

Stations de relevage Assainissement BIOSANIT

Généralités



Station de relevage pour tous rejets d'eaux domestiques (eaux pluviales, vannes, usées)

Applications

- Évacuation de toutes les eaux qui sont en contrebas par rapport au niveau de l'égout (eaux usées, eaux de WC).
- Assainissement individuel ou collectif.
- Installation enterrée ou en surface.

Conditions d'utilisation

- Cuve monobloc étanche en polyéthylène haute densité traitée anti UV.
- 150 litres pour BIOSANIT 151 et 152
- 500 litres pour BIOSANIT 503.
- Électropompe :
 - la BIOSANIT 151 est équipée d'une pompe EVAC 10 «V» M monophasée 230 V - 50 Hz passage \varnothing 35 mm maximum ;
 - la BIOSANIT 152 est équipée d'une pompe DRAIN 15 «V» M - monophasée 230 V - 50 Hz passage \varnothing 50 mm maximum ;
 - la BIOSANIT 503 est équipée de deux pompes DRAIN 15 «V» M monophasées 230 V - 50 Hz passage \varnothing 50 mm maximum.

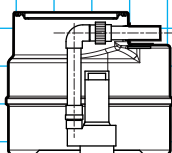
Les caractéristiques détaillées des électropompes figurent sur leur notice spécifique.

- Température maximale du liquide véhiculé : 40 °C.
- Tuyauteries en PVC.
- Commande automatique par interrupteur à flotteur.

Descriptif des stations de relevage BIOSANIT

Désignations	Matières	Commentaires
Cuve	Polyéthylène haute densité traité anti UV	- 150 litres avec un couvercle \varnothing 400 boulonné pour BIOSANIT 151 et 152 - 500 litres avec un couvercle \varnothing 400 boulonné pour BIOSANIT 503
Électropompe		Se reporter à la notice de l'électropompe correspondante
Kit de raccordement	PVC	Avec raccord union
Commande		Automatique par interrupteur à flotteur

Position de montage



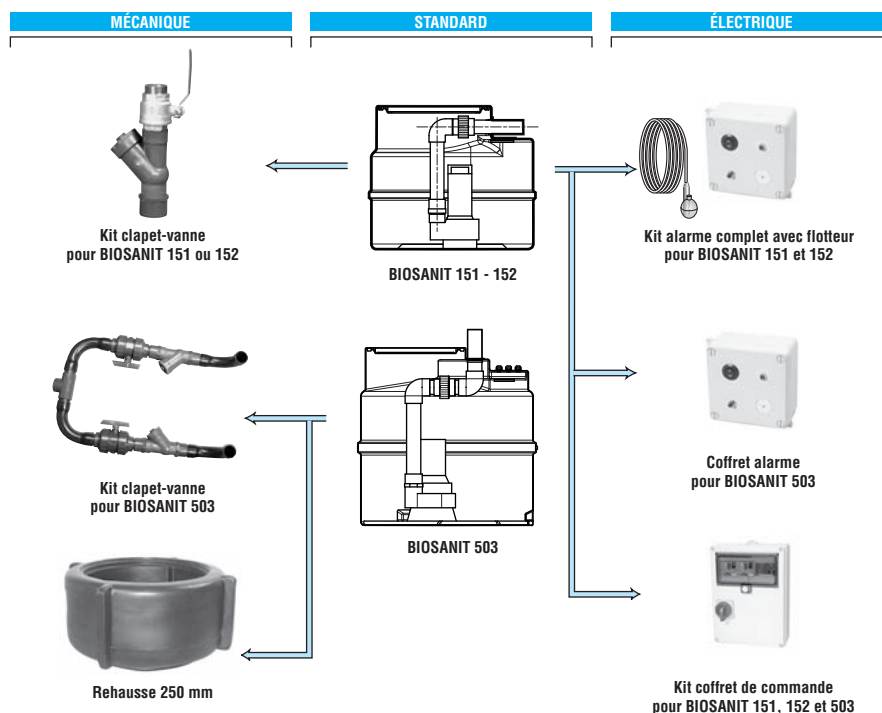
Unique possibilité

Stations de relevage Assainissement BIOSANIT

Possibilités d'adaptation

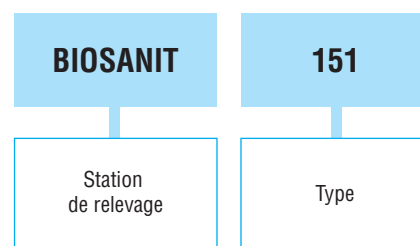
Les options :

- kit alarme complet avec flotteur pour BIOSANIT 151 et 152
- coffret alarme pour BIOSANIT 503
- kit coffret de commande pour BIOSANIT 151 et 152
- coffret électrique de commande pour BIOSANIT 503
- kit clapet-vanne pour BIOSANIT 151
- kit clapet-vanne pour BIOSANIT 152
- kit clapet-vanne pour BIOSANIT 503
- rehausse 250 mm



F

Désignation / Codification



Exemple de codification :

Désignation Code
BIOSANIT 151 T 010 PC 01

Tous les produits de ce catalogue sont codifiés.
Le tableau de codification est intégré à la liste de prix avec le rappel des désignations.
Chaque produit est classé par ordre de caractéristiques hydrauliques.

Stations de relevage Assainissement BIOSANIT

Sélection

Type	Code produit	Type de pompe	Nombre de pompes	Puissance absorbée kW	Capacité de la cuve litres
BIOSANIT 151	T 010 PC 01	EVAC 10 «V» M	1	1,050	150
BIOSANIT 152	T 010 PC 02	DRAIN 15 «V» M	1	1,7	150
BIOSANIT 503	T 010 PC 03	DRAIN 15 «V» M	2	1,7 x 2	500

Caractéristiques hydrauliques et électriques

Type	Débit en m ³ /h	Débit (m ³ /h)											kW		Intensité en A
		0	3	6	9	12	15	18	21	24	30	36	Abs.	Mono 230 V	
EVAC 10 «V» M	HMT	10	9,5	8,4	6,9	5,1	3	1	-	-	-	-	0,75	5	
DRAIN 15 «V» M	en MCE ¹	10,2	9,8	9,2	8,4	7,7	7	6,2	5,3	4,6	3,1	1,6	1,1	8	

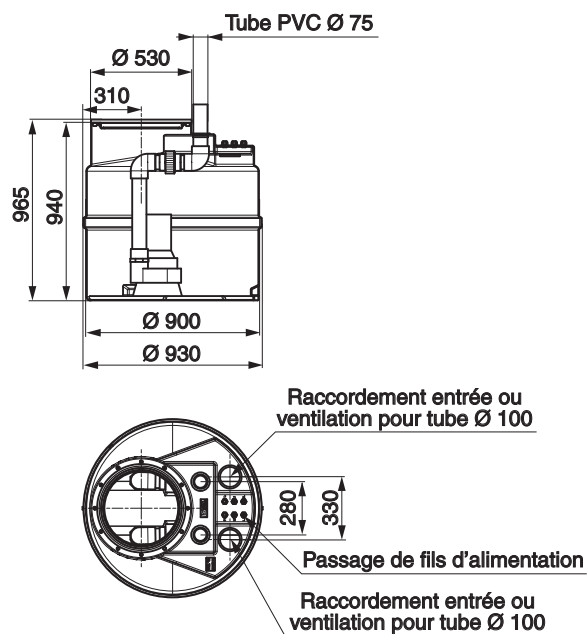
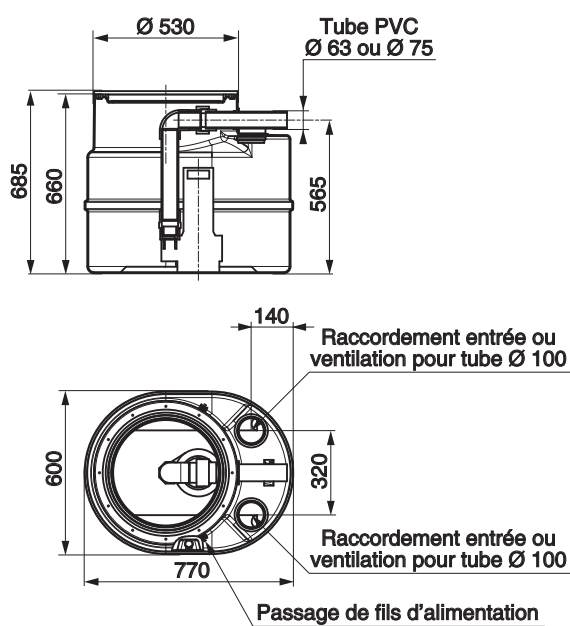
1. Hauteur manométrique totale (HMT) en mètres de colonne d'eau (MCE).

Stations de relevage Assainissement BIOSANIT

Dimensions

Cotes d'encombrement des stations de relevage

Dimensions en millimètres



F