

Pompes CA arbre nu

Généralités



Pompes centrifuges, monocellulaires, horizontales, arbre nu

Applications

- Industrie
 - refroidissement
 - transfert
 - circuit incendie
 - service généraux
- Agriculture
 - arrosage
 - irrigation
- Bâtiment
 - surpression / incendie
 - refroidissement
- Loisirs
 - terrains de sport
 - espaces verts

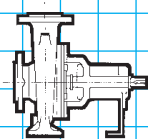
Conditions d'utilisation

- Pompes normalisées de dimensions conformes à la norme EN 733
- Pour liquides clairs ou très légèrement chargés (teneur maximum de particules solides en suspension 50 g/m³)
- Température du liquide véhiculé comprise entre : - 10 °C et 120 °C
- Température ambiante maximum : 40 °C
- Pression de service maximum : 16 bars
- Pression maximum à l'aspiration : 10 bars
- Densité du liquide véhiculé : 1
- Viscosité du liquide véhiculé : 1 mm²/s

Descriptif des pompes CA arbre nu

Désignations	Matières	Commentaires
Corps de pompe	Fonte FGL 250	
Roue	Fonte FGL 250	Sur demande possibilité de roue en bronze
Fond	Fonte FGL 250	
Palier	Fonte FGL 250	
Béquille	Acier	
Arbre	Acier inoxydable X33 Cr 13	
Garniture mécanique	Graphite/céramique Joint éthylène propylène	Sur demande possibilité de garniture à tresse

Position de montage



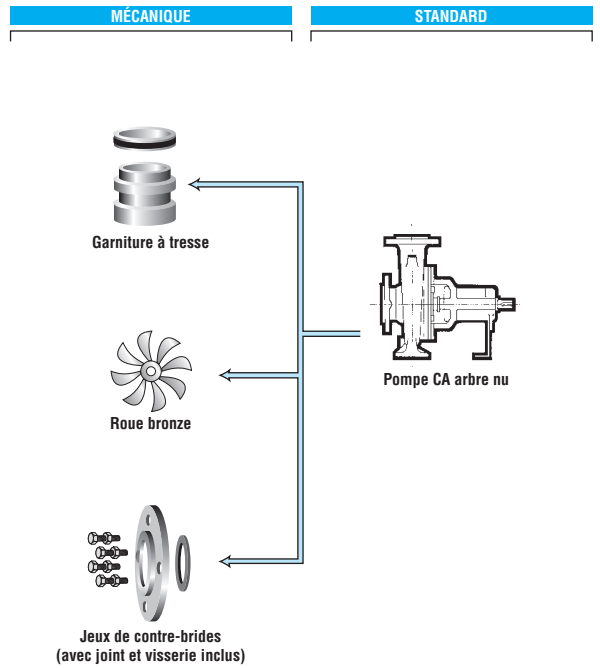
Unique possibilité

Pompes CA arbre nu

Possibilités d'adaptation

Les options :

- roue bronze
- garniture à tresse
- jeu de contre-bridges avec joint et visserie inclus (voir chapitre Accessoires)



Désignation / Codification

CA	50	32	200	L	/	187
Désignation de la série	Diamètre de la bride d'aspiration en mm	Diamètre de la bride de refoulement en mm	Diamètre nominal de la roue en mm	Indice hydraulique		Diamètre de la roue en mm

Exemple de codification :

Désignation : CA 50-32-200L/187
Code : T 083 PC 32

Tous les produits de ce catalogue sont codifiés.
Le tableau de codification est intégré à la liste de prix avec le rappel des désignations.
Chaque produit est classé par ordre de caractéristiques hydrauliques.

Pompes CA arbre nu

Sélection

Caractéristiques hydrauliques identiques à celles des pompes CA, se reporter au chapitre concerné

Type	Diamètre roue	Code produit
CA 50-32-125	120,5	T 083 PC 26
CA 50-32-125	127	T 083 PC 27
CA 50-32-160	149,5	T 083 PC 28
CA 50-32-160	157,5	T 083 PC 29
CA 50-32-200	185	T 083 PC 30
CA 50-32-200	196	T 083 PC 37
CA 50-32-200	205,5	T 083 PC 31
CA 50-32-200L	187	T 083 PC 32
CA 50-32-200L	197,5	T 083 PC 33
CA 50-32-200L	208	T 083 PC 34
CA 65-40-125	124,5	T 084 PC 39
CA 65-40-125	131	T 084 PC 40
CA 65-40-160	145,5	T 084 PC 41
CA 65-40-160	153,5	T 084 PC 42
CA 65-40-160	161,5	T 084 PC 43
CA 65-40-200L	166	T 084 PC 44
CA 65-40-200L	175,5	T 084 PC 45
CA 65-40-200L	185	T 084 PC 46
CA 65-40-200L	195	T 084 PC 47
CA 65-40-250	229	T 084 PC 48
CA 65-40-250	242	T 084 PC 49
CA 65-40-250	255	T 084 PC 50
CA 65-40-250L	214	T 084 PC 51
CA 65-40-250L	227	T 084 PC 52
CA 65-40-250L	239,5	T 084 PC 53
CA 65-40-250L	252	T 084 PC 54
CA 65-50-125	126	T 085 PC 33
CA 65-50-125	133	T 085 PC 34
CA 65-50-125	140	T 085 PC 35
CA 65-50-160	158	T 085 PC 36
CA 65-50-160	166,5	T 085 PC 37
CA 65-50-200L	189	T 085 PC 38
CA 65-50-200L	200	T 085 PC 39
CA 65-50-200L	211	T 085 PC 40
CA 65-50-200L	222	T 085 PC 41
CA 65-50-250L	202	T 085 PC 42
CA 65-50-250L	214	T 085 PC 43
CA 65-50-250L	226	T 085 PC 44
CA 65-50-250L	238	T 085 PC 45
CA 80-65-125	134,5	T 086 PC 41
CA 80-65-125	141,5	T 086 PC 42
CA 80-65-160	157,5	T 086 PC 43
CA 80-65-160	166	T 086 PC 44
CA 80-65-160	175	T 086 PC 45
CA 80-65-200L	182	T 086 PC 46
CA 80-65-200L	192,5	T 086 PC 47
CA 80-65-200L	203,5	T 086 PC 48
CA 80-65-200L	214	T 086 PC 49
CA 80-65-250L	218	T 086 PC 50
CA 80-65-250L	230	T 086 PC 51
CA 80-65-250L	243	T 086 PC 52
CA 80-65-250L	256	T 086 PC 53
CA 80-65-315	289	T 086 PC 54
CA 80-65-315	321,5	T 086 PC 55

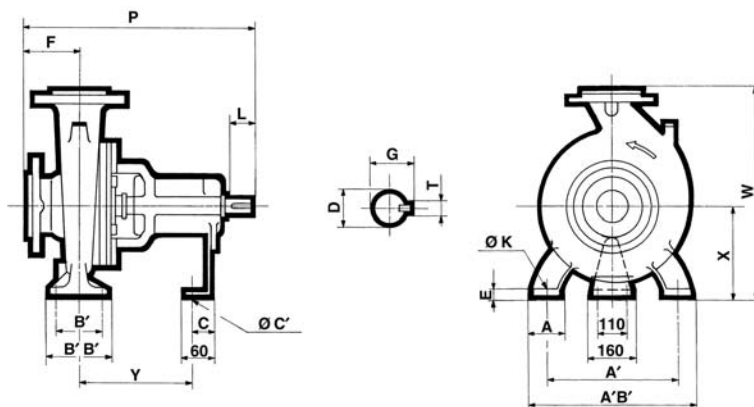
Type	Diamètre roue	Code produit
CA 100-80-160	167,5	T 087 PC 32
CA 100-80-160	176,5	T 087 PC 33
CA 100-80-200L	190,5	T 087 PC 34
CA 100-80-200L	201,5	T 087 PC 35
CA 100-80-200L	213	T 087 PC 36
CA 100-80-200L	224	T 087 PC 37
CA 100-80-250L	229,5	T 087 PC 38
CA 100-80-250L	243	T 087 PC 39
CA 100-80-250L	256,5	T 087 PC 40
CA 100-80-250L	270	T 087 PC 41
CA 100-80-315	305,5	T 087 PC 42
CA 100-80-315	321,5	T 087 PC 43
CA 125-100-200L	187	T 088 PC 37
CA 125-100-200L	198	T 088 PC 38
CA 125-100-200L	209	T 088 PC 39
CA 125-100-200L	220	T 088 PC 40
CA 125-100-250L	223,5	T 088 PC 41
CA 125-100-250L	237	T 088 PC 42
CA 125-100-250L	250	T 088 PC 43
CA 125-100-250L	263	T 088 PC 44
CA 125-100-315	289	T 088 PC 45
CA 125-100-315	305,5	T 088 PC 46
CA 125-100-315	321,5	T 088 PC 47
CA 125-100-315L	294	T 088 PC 48
CA 125-100-315L	310,5	T 088 PC 49
CA 125-100-315L	326,7	T 088 PC 50
CA 125-100-400	346	T 088 PC 51
CA 125-100-400	366	T 088 PC 52
CA 125-100-400	386	T 088 PC 53
CA 125-100-400	407	T 088 PC 54
CA 125-100-400L	326,5	T 088 PC 55
CA 125-100-400L	345,5	T 088 PC 56
CA 125-100-400L	365	T 088 PC 57
CA 125-100-400L	384	T 088 PC 58
CA 150-125-250L	241	T 089 PC 13
CA 150-125-250L	254	T 089 PC 14
CA 150-125-250L	267,5	T 089 PC 15
CA 150-125-315L	306	T 089 PC 16
CA 150-125-315L	323	T 089 PC 17
CA 150-125-315L	340	T 089 PC 18
CA 150-125-400L	357	T 089 PC 19
CA 150-125-400L	378	T 089 PC 20
CA 150-125-400L	399	T 089 PC 21
CA 150-125-400L	420	T 089 PC 22
CA 200-150-315L	302,5	T 090 PC 10
CA 200-150-315L	320,5	T 090 PC 11
CA 200-150-315L	338	T 090 PC 12
CA 200-150-315L	356	T 090 PC 13
CA 200-150-400L	355	T 090 PC 14
CA 200-150-400L	376	T 090 PC 15
CA 200-150-400L	397	T 090 PC 16
CA 200-150-400L	418	T 090 PC 17

Pompes CA arbre nu

Dimensions

Cotes d'encombrement des pompes CA arbre nu

Dimensions en millimètres



Type	Pompes																Orifices		Masse kg		
	A	A'	A'B'	B'	B'B'	C	C'	E	F	P	D	G	L	T	K	X	Y	W		Aspiration	Refoulement
CA 50-32-125	50	140	190	70	100	43	14	12	80	440	24	27	50	8	15	112	260	252	50	32	31
CA 50-32-160	50	190	240	70	100	43	14	12	80	440	24	27	50	8	15	132	260	292	50	32	35
CA 50-32-200	50	190	240	70	100	43	14	12	80	440	24	27	50	8	15	160	260	340	50	32	43
CA 50-32-200L	50	190	240	70	100	43	14	14	80	440	24	27	50	8	15	160	260	340	50	32	43
CA 65-40-125	50	160	210	70	100	43	14	12	80	440	24	27	50	8	15	112	260	252	65	40	34
CA 65-40-160	50	190	240	70	100	43	14	12	80	440	24	27	50	8	15	132	260	292	65	40	36
CA 65-40-200L	50	212	265	70	100	43	14	14	100	460	24	27	50	8	15	160	260	340	65	40	45
CA 65-40-250	65	250	320	95	125	43	14	14	100	460	24	27	50	8	15	180	260	405	65	40	60
CA 65-40-250L	65	250	320	95	125	43	14	14	100	460	24	27	50	8	15	180	260	405	65	40	60
CA 65-50-125	50	190	240	70	100	43	14	12	100	460	24	27	50	8	15	132	260	292	65	50	35
CA 65-50-160	50	212	265	70	100	43	14	14	100	460	24	27	50	8	15	160	260	340	65	50	45
CA 65-50-200L	50	212	265	70	100	43	14	14	100	460	24	27	50	8	15	160	260	360	65	50	49
CA 65-50-250L	65	250	320	95	125	44	14	14	100	460	24	27	50	8	15	180	260	405	65	50	60
CA 80-65-125	65	212	280	95	125	43	14	14	100	460	24	27	50	8	15	160	260	340	80	65	39
CA 80-65-160	65	212	280	95	125	43	14	14	100	460	24	27	50	8	15	160	260	360	80	65	49
CA 80-65-200L	65	250	320	95	125	44	14	14	100	460	24	27	50	8	15	180	260	405	80	65	53
CA 80-65-250L	80	280	360	120	160	42	14	16	100	570	32	35	80	10	18	200	340	450	80	65	90
CA 80-65-315	80	315	400	120	160	42	14	16	125	595	32	35	80	10	18	225	340	505	80	65	115
CA 100-80-160	65	250	320	95	125	44	14	14	125	485	24	27	50	8	15	180	260	405	100	80	58
CA 100-80-200L	65	280	345	95	125	42	14	14	125	595	32	35	80	10	15	180	340	430	100	80	78
CA 100-80-250L	80	315	400	120	160	42	14	16	125	595	32	35	80	10	18	200	340	480	100	80	97
CA 100-80-315	80	315	400	120	160	43	14	16	125	595	32	35	80	10	18	250	340	565	100	80	123
CA 125-100-200L	80	280	360	120	160	42	14	16	125	595	32	35	80	10	18	200	340	480	125	100	90
CA 125-100-250L	80	315	400	120	160	43	14	16	140	610	32	35	80	10	18	225	340	505	125	100	106
CA 125-100-315	80	315	400	120	160	43	14	16	140	610	32	35	80	10	18	250	340	565	125	100	128
CA 125-100-315L	80	315	400	120	160	43	14	16	140	610	32	35	80	10	18	250	340	565	125	100	137
CA 125-100-400	100	400	500	150	200	44	14	20	140	670	42	45	110	12	22	280	370	635	125	100	185
CA 125-100-400L	100	400	500	150	200	44	14	20	140	670	42	45	110	12	22	280	370	635	125	100	187
CA 150-125-250L	80	315	400	120	160	43	14	16	140	610	32	35	80	10	18	250	340	605	150	125	130
CA 150-125-315L	100	400	500	150	200	42	14	20	140	670	42	45	110	12	22	280	370	635	150	125	180
CA 150-125-400L	100	400	500	150	200	42	14	20	140	670	42	45	110	12	22	315	370	715	150	125	218
CA 200-150-315L	100	450	550	150	200	42	14	20	160	690	42	45	110	12	22	280	370	680	200	150	209
CA 200-150-400L	100	450	550	150	200	42	14	20	160	690	42	45	110	12	22	315	370	765	200	150	238

Cotes d'encombrement des brides

Type	Aspiration				Refoulement			
	ØM	N	ØS	ØT	ØM	N	ØS	ØT
CA 50 - 32	50	4	19	125	32	4	19	100
CA 65 - 40	65	4	19	145	40	4	19	110
CA 65 - 50	65	4	19	145	50	4	19	125
CA 80 - 65	80	8	19	160	65	4	19	145
CA 100 - 80	100	8	19	180	80	8	19	160
CA 125 - 100	125	8	19	210	100	8	19	180
CA 150 - 125	150	8	23	240	125	8	19	210
CA 200 - 150	200	8	23	295	150	8	23	240

