

Gamme EFFICIO Pompes VIP 22

Généralités



Pompes centrifuges, multicellulaires, verticales à hydraulique haut rendement en acier inoxydable

Applications

- Distribution d'eau et système de surpression.
- Systèmes de circulation industriels.
- Fluides de process.
- Circuit d'eau de refroidissement.
- Stations anti-incendie et de lavage.
- Installations d'arrosage, irrigation, etc...

Conditions d'utilisation

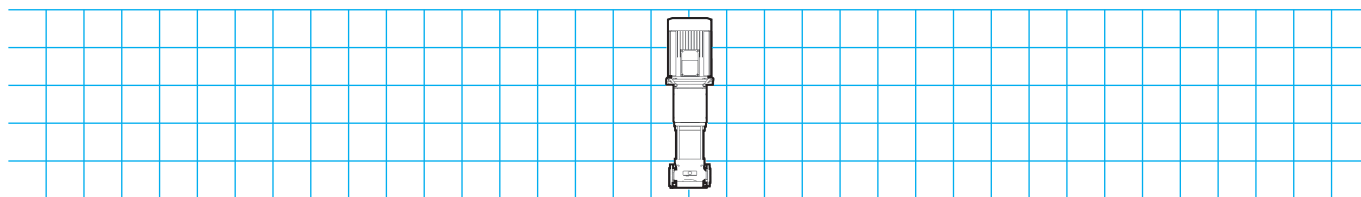
- Pour liquides clairs ou très légèrement chargés (teneur maximum de particules solides en suspension 50 g/m³).
- Température du liquide véhiculé comprise entre - 20 °C et 120 °C.
- Température ambiante maximum : 40 °C.
- Pression de service maximum : 25 bars.
- Pression maximum à l'aspiration : 10 bars.
- Alimentation électrique du moteur :
 - triphasé 230/400 V ± 10% - 50 Hz jusqu'à 4 kW inclus,
 - triphasé Δ 400 V ± 10% - 50 Hz au-delà.

Descriptif des pompes VIP 22

| Désignations | Matières | Commentaires |
|------------------------------|---|--|
| Moteur | Asynchrone 3 000 min ⁻¹ | - Moteur haut rendement IE2 (sauf 9 kW en IE1) - Triphasé 230/400 V ± 10 % - 50 Hz jusqu'à 4 kW inclus - Triphasé Δ 400 V ± 10 % - 50 Hz au-delà - Classe F - Service S1 - Normalisé V1 ou V18 suivant modèle - Protection IP 55 |
| Corps aspiration refoulement | Fonte GJL 250 avec cataphorèse | Pour eau potable |
| Roues, diffuseurs | Acier inoxydable AISI 304 (X2 Cr Ni 18.9) | |
| Corps de cellules | Acier inoxydable AISI 304 (X2 Cr Ni 18.9) | |
| Chemise extérieure | Acier inoxydable AISI 304L (X5 Cr Ni 18.10) | |
| Arbre pompe | Acier inoxydable X17 Cr Ni 16.2 | |
| Palier intermédiaire | Carbure de tungstène | |
| Garniture mécanique | Carbone / Carbure de silicium Joint éthylène-propylène | |
| Joint torique | EPDM | |
| Lanterne support moteur | Fonte GJL 250 | |
| Accouplement | Fonte GJL 250 + ZN | |

Gamme EFFICIO Pompes VIP 22

Position de montage



Unique possibilité

F

Gamme EFFICIO Pompes VIP 22

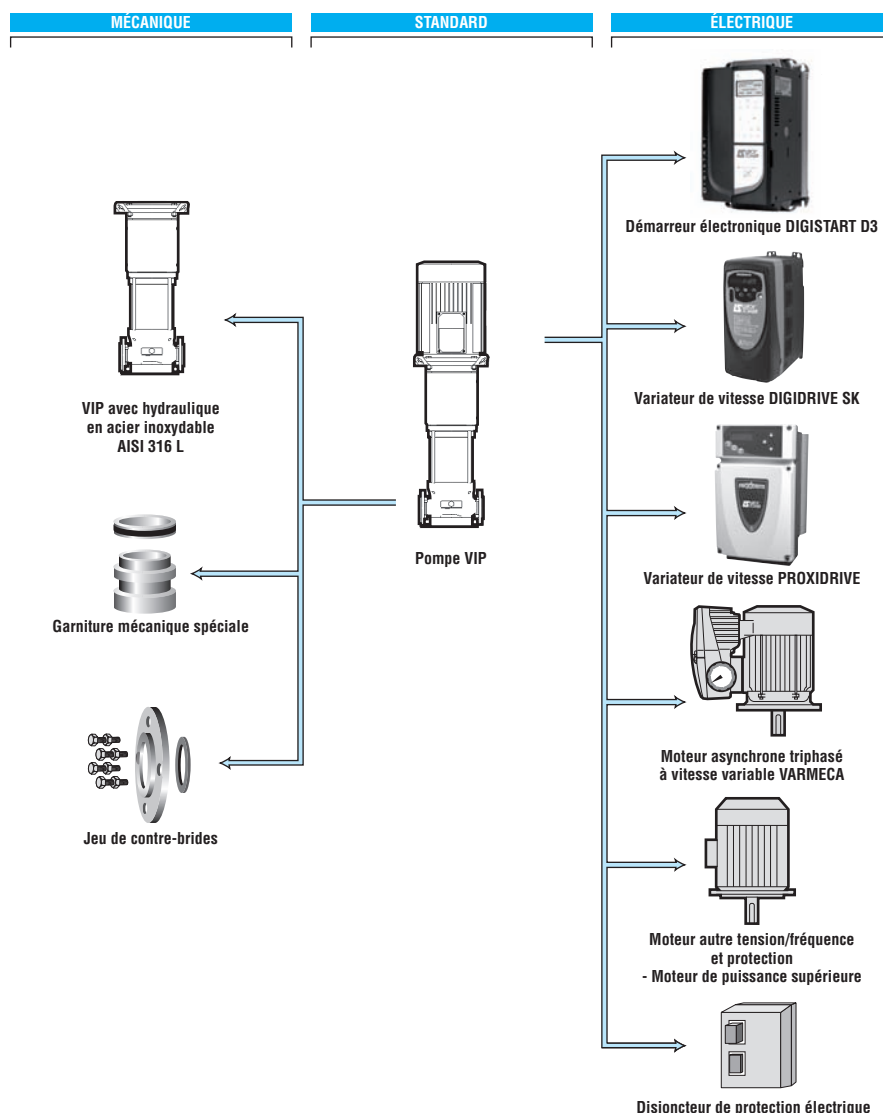
Possibilités d'adaptation

Les pompes VIP 22 peuvent être associées :

- au démarreur électronique DIGISTART D3
- aux variateurs de vitesse DIGIDRIVE SK et PROXIDRIVE
- au moteur asynchrone triphasé à vitesse variable VARMECA (jusqu'à 11 kW)

Les options :

- protection électrique (disjoncteur de protection)
- moteur avec autre tension ou/et fréquence
- moteur de puissance supérieure
- garniture mécanique spéciale
- jeu de contre-brides (sur demande)



Désignation / Codification

| VIP | 22 | 05 | 7.5 | T | 50 | BR |
|-------------------------|---------------------------|------------------------------|------------------------|----------|-----------------|---------------|
| Désignation de la série | Débit nominal de la pompe | Nombre d'étages hydrauliques | Puissance moteur en kW | Triphasé | Fréquence en Hz | Type de bride |

Exemple de codification :

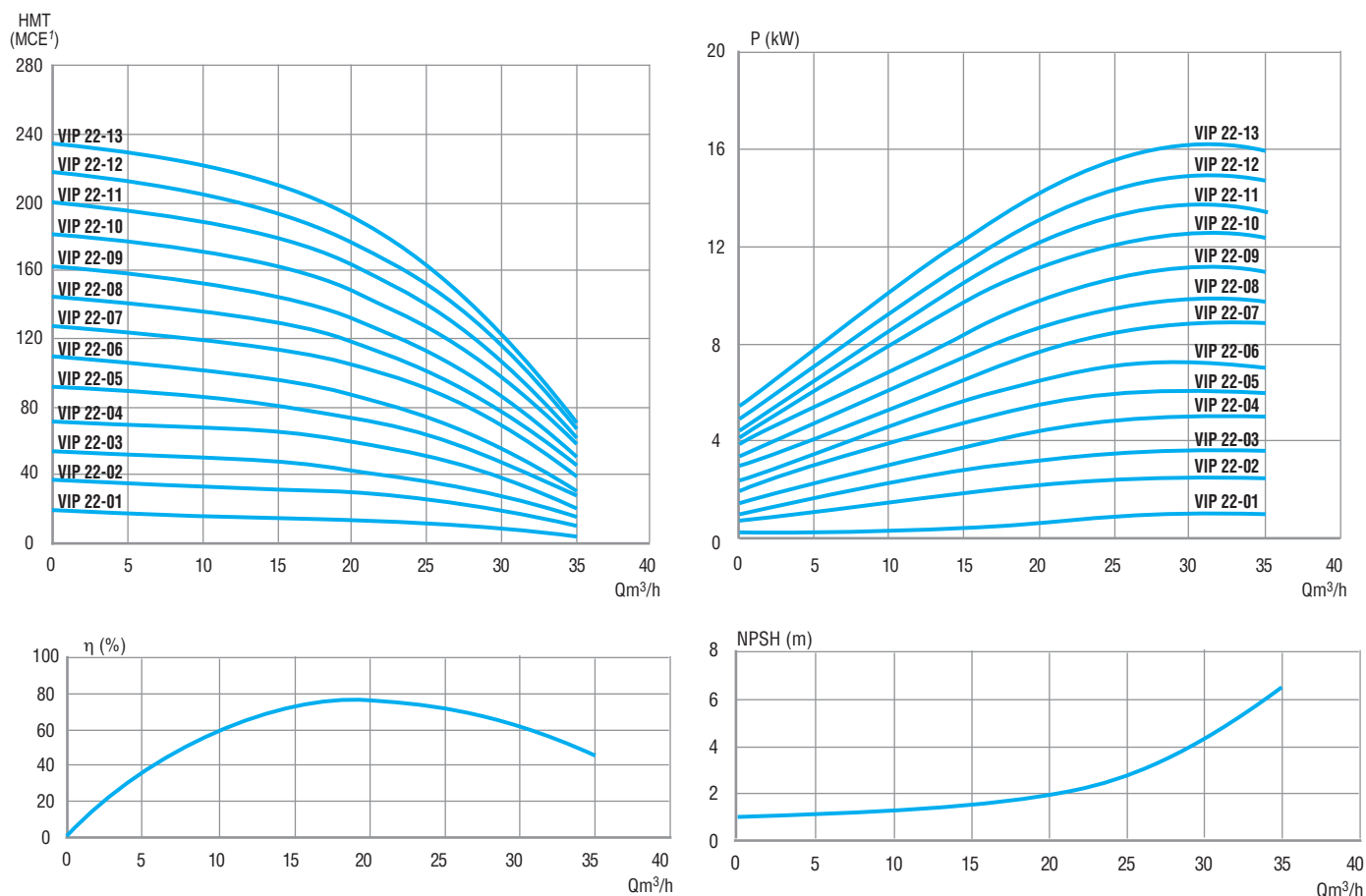
Désignation Code
VIP 22-0.5 T / 7.5 - T50 - BR T 210 PC 05

Tous les produits de ce catalogue sont codifiés.

Le tableau de codification est intégré à la liste de prix avec le rappel des désignations. Chaque produit est classé par ordre de caractéristiques hydrauliques.

Gamme EFFICIO Pompes VIP 22

Sélection



Débit nominal : 22 m³/h

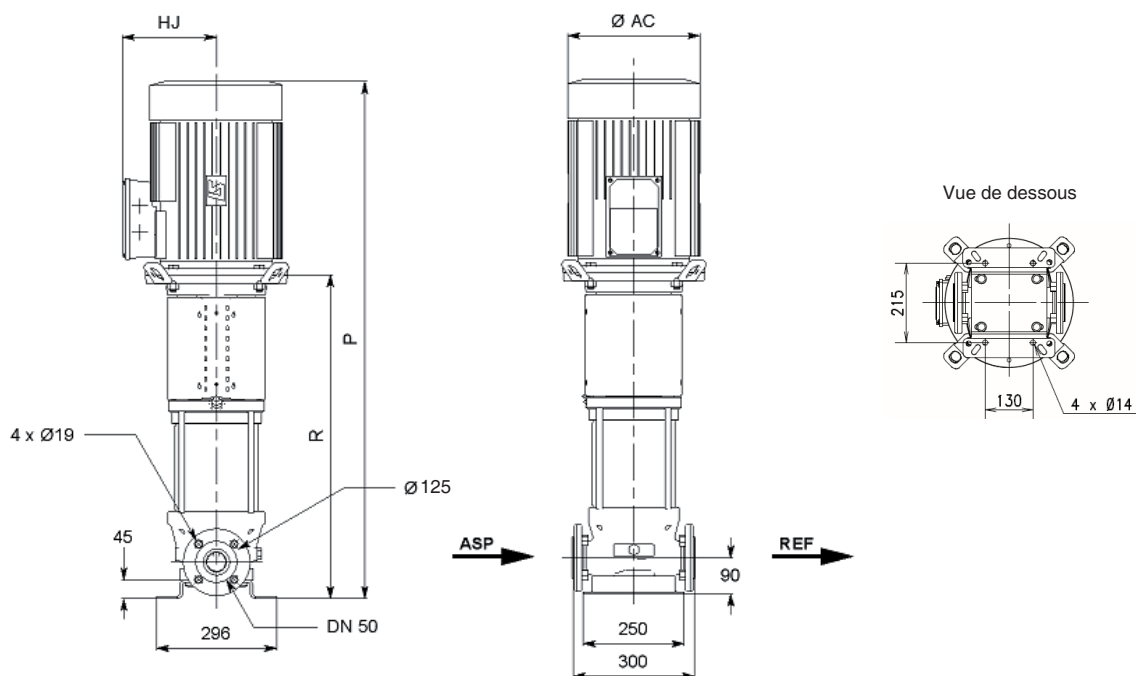
| Type | Code produit | Débit en m³/h | HMT en MCE ¹ | | | | | | | | kW | |
|-------------------------|--------------|---------------|-------------------------|-----|-----|-----|-----|-----|----|------|-------|------------------------------|
| | | | 0 | 5 | 10 | 15 | 22 | 26 | 30 | 35 | Utile | Intensité en A Tri 230/400 V |
| VIP 22-01 / 1.5-T50-BO | T 210 PC 01 | 19 | 18 | 16 | 15 | 12 | 10 | 9 | 3 | 1.5 | 2.99 | |
| VIP 22-02 / 3-T50-BO | T 210 PC 02 | 36 | 35 | 33 | 31 | 28 | 24 | 19 | 10 | 3 | 5.9 | |
| VIP 22-03 / 4-T50-BO | T 210 PC 03 | 53 | 51 | 50 | 49 | 40 | 34 | 27 | 15 | 4 | 7.66 | |
| VIP 22-04 / 5.5-T50-BR | T 210 PC 04 | 71 | 70 | 68 | 65 | 56 | 48 | 38 | 20 | 5.5 | 10.3 | |
| VIP 22-05 / 7.5-T50-BR | T 210 PC 05 | 91 | 90 | 85 | 80 | 70 | 60 | 48 | 27 | 7.5 | 13.7 | |
| VIP 22-06 / 7.5-T50-BR | T 210 PC 06 | 109 | 106 | 101 | 97 | 82 | 70 | 56 | 30 | 7.5 | 13.7 | |
| VIP 22-07 / 9-T50-BR | T 210 PC 07 | 127 | 123 | 120 | 113 | 100 | 85 | 69 | 40 | 9 | 17.3 | |
| VIP 22-08 / 11-T50-BR | T 210 PC 08 | 145 | 141 | 137 | 130 | 111 | 97 | 76 | 45 | 11 | 19.5 | |
| VIP 22-09 / 11-T50-BR | T 210 PC 09 | 162 | 159 | 152 | 145 | 125 | 108 | 85 | 50 | 11 | 19.5 | |
| VIP 22-10 / 15-T50-BR | T 210 PC 10 | 181 | 178 | 171 | 162 | 141 | 120 | 99 | 59 | 15 | 26.1 | |
| VIP 22-11 / 15-T50-BR | T 210 PC 11 | 200 | 195 | 189 | 180 | 155 | 133 | 107 | 61 | 15 | 26.1 | |
| VIP 22-12 / 15-T50-BR | T 210 PC 12 | 218 | 211 | 204 | 195 | 170 | 144 | 114 | 68 | 15 | 26.1 | |
| VIP 22-13 / 18.5-T50-BR | T 210 PC 13 | 235 | 230 | 221 | 210 | 182 | 158 | 124 | 70 | 18.5 | 32.6 | |

1. Hauteur manométrique totale (HMT) en mètres de colonne d'eau (MCE).

Gamme EFFICIO Pompes VIP 22

Dimensions

Dimensions en millimètres



| Type | Bride moteur | Pompes | | | | Masse kg |
|-------------------------|--------------|--------|-----|------|------|-------------|
| | | AC | HJ | P | R | |
| VIP 22-01 / 1.5-T50-BO | FT115 | 190 | 133 | 759 | 541 | 61.2 |
| VIP 22-02 / 3-T50-BO | FT130 | 200 | 138 | 841 | 551 | 70 |
| VIP 22-03 / 4-T50-BO | FT130 | 235 | 148 | 916 | 601 | 84.8 |
| VIP 22-04 / 5.5-T50-BR | FF265 | 235 | 148 | 1117 | 767 | 103.2 |
| VIP 22-05 / 7.5-T50-BR | FF265 | 280 | 175 | 1204 | 817 | 114.9 |
| VIP 22-06 / 7.5-T50-BR | FF265 | 280 | 175 | 1254 | 867 | 116.7 |
| VIP 22-07 / 9-T50-BR | FF265 | 280 | 175 | 1304 | 917 | 118.5 |
| VIP 22-08 / 11-T50-BR | FF300 | 280 | 208 | 1465 | 997 | 152.7 |
| VIP 22-09 / 11-T50-BR | FF300 | 280 | 208 | 1515 | 1047 | 154.5 |
| VIP 22-10 / 15-T50-BR | FF300 | 280 | 208 | 1592 | 1097 | 167.3 |
| VIP 22-11 / 15-T50-BR | FF300 | 280 | 208 | 1642 | 1147 | 169.1 |
| VIP 22-12 / 15-T50-BR | FF300 | 280 | 208 | 1692 | 1197 | 170.9 |
| VIP 22-13 / 18.5-T50-BR | FF300 | 310 | 235 | 1742 | 1247 | 190.7 |

