

Pompes FU

Généralités



Pompes monoblocs pour transfert de fuel

- FU 4 : pompe à palettes avec by-pass incorporé. Modèle monophasé livré avec interrupteur et câble d'alimentation électrique équipé d'une prise normalisée 2 pôles + terre à amorçage automatique.
- FU 20 et FU 27 : pompes monocellulaires à amorçage automatique.

Applications

- Spécialement étudiées pour le transfert de fuel (agriculture, travaux publics, transports, navigation).



- **FU 4 : usage interdit pour le transfert d'essence, de solvant et d'eau.**
- **FU 20 et FU 27 : usage interdit pour le transfert d'essence et de solvant.**

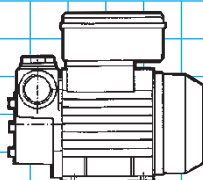
Conditions d'utilisation

- Pression de service maximum :
 - 6 bars pour FU 4
 - 6 bars pour FU 20 et FU 27
- Température ambiante maximum : 40 °C
- Hauteur manométrique d'aspiration maximum : 7 m
- Viscosité maximum du liquide véhiculé : 20 mm²/s
- Pour usage fréquent et intensif
- Alimentation électrique du moteur :
 - monophasé 230V ± 10% - 50 Hz pour FU 4 M et FU 20 M
 - triphasé 230V/400V ± 10% - 50 Hz pour FU 4 T - FU 20 T - FU 27 T

Descriptif des pompes FU

Désignations	Matières	Commentaires
Moteur	Asynchrone 3 000 min ⁻¹	- Alimentation : <ul style="list-style-type: none"> • monophasée 230V ±10% - 50 Hz avec protection thermique à réarmement automatique incorporée • triphasée 230/400V ±10% - 50 Hz - Classe F - Service S1 - Protection IP 55 pour FU 4 IP 54 pour FU 20 et FU 27
Corps de pompe	Fonte FGL 250	
Couvercle	Fonte sur FU 20 et FU 27 Acier sur FU 4	
Arbre	Acier inoxydable X33 Cr 13 sur FU 20 et FU 27 Acier sur FU 4	
Roue	Laiton sur FU 20 et FU 27 Rotor en acier avec pales nylon sur FU 4	
Garniture mécanique	Graphite/céramique, joints viton	
Joints toriques	Viton	

Position de montage



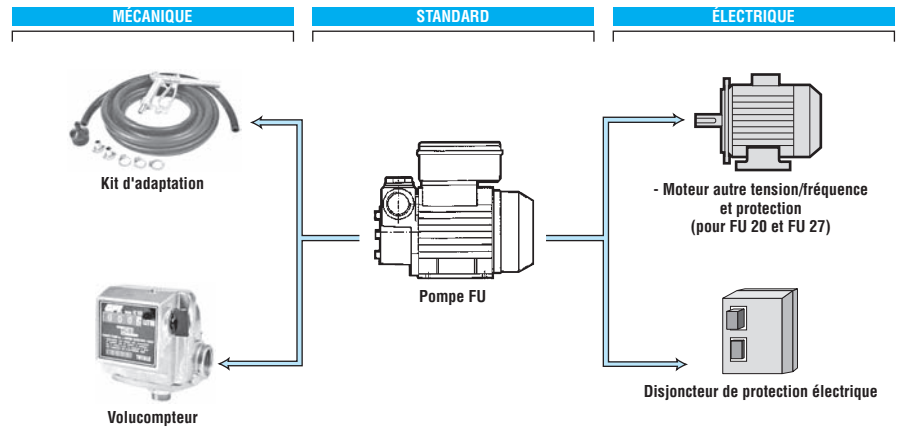
Unique possibilité

Pompes FU

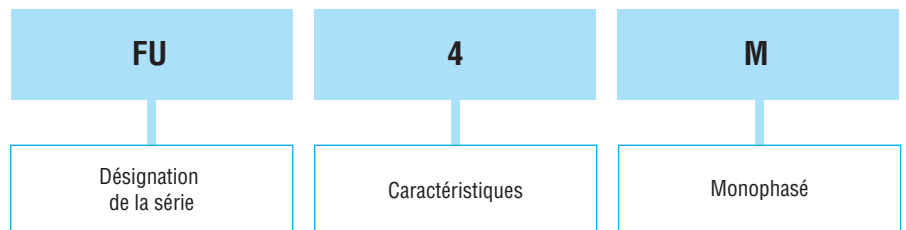
Possibilités d'adaptation

Les options :

- kit d'adaptation (aspiration/refoulement) permet de réaliser à la demande :
 - la partie aspiration (crépine, raccord, etc)
 - la partie refoulement (raccord, pistolet, etc) grâce à son tuyau spécial hydrocarbure de longueur 6 m à couper aux dimensions désirées.
- volucompteur avec totalisateur et compteur journalier.
- protection électrique (disjoncteur de protection)
- pour les FU 20 et FU 27 :
 - moteur autre tension ou/et fréquence
 - autre protection



Désignation / Codification



Exemple de codification :

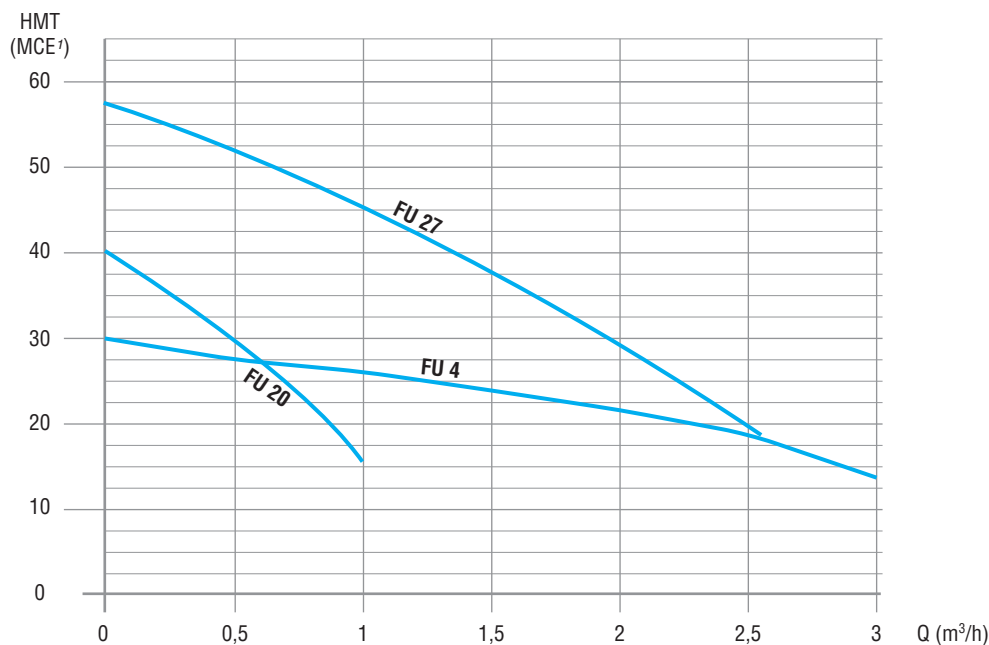
Désignation Code
FU 4 M T 990 PC 20

Tous les produits de ce catalogue sont codifiés.

Le tableau de codification est intégré à la liste de prix avec le rappel des désignations. Chaque produit est classé par ordre de caractéristiques hydrauliques.

Pompes FU

Sélection



Débit nominal : 0,5 à 2 m³/h

Type	Code produit	Débit en m³/h	HMT en MCE¹							kW Utile	Intensité en A		
			0	0.5	1	1.5	2	2.5	3		Mono 230V	Tri 230V	Tri 400V
FU 4 M	T 990 PC 20		30	28	26	24	22	19	13	0.5	2.2	-	-
FU 4 T	T 990 PC 21	HMT en MCE¹	30	28	26	24	22	19	13	0.5	-	-	0.9
FU 20 M	T 011 PC 16		37	27.2	14	-	-	-	-	0.25	1.9	-	-
FU 20 T	T 011 PC 17		45.5	33	18	-	-	-	-	0.25	-	1.25	0.75
FU 27 T	T 011 PC 18		58	52	45	37	29	19	-	0.75	-	2.8	1.6

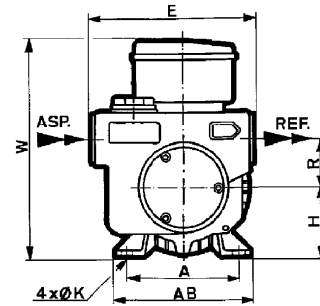
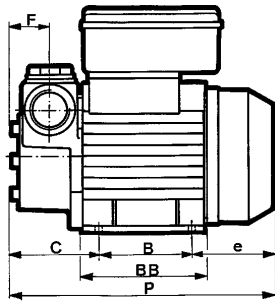
1. Hauteur manométrique totale (HMT) en mètres de colonne d'eau (MCE).

Pompes FU

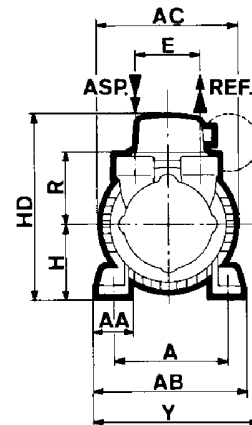
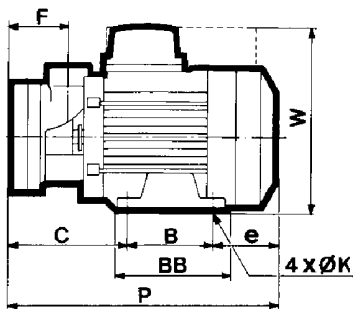
Dimensions

Cotes d'encombrement des pompes FU

Dimensions en millimètres



FU 4



FU 20 - FU 27

Type	Pompes											Orifices		Masse kg		
	A	AB	B	BB	C	e	E	F	H	ØK	P	R	W		Aspiration	Refoulement
FU 4 M	100	120	80	100	75	69	150	31.5	63	7	224	40	170	1" F (26/34)	1" F (26/34)	7
FU 4 T	100	120	80	100	75	69	150	31.5	63	7	224	40	170	1" F (26/34)	1" F (26/34)	7
FU 20 M	100	115	80	94	107	62	82	60	63	7	240	70	158	3/4 F (20/27)	3/4 F (20/27)	9.5
FU 20 T	100	115	80	94	107	62	82	60	63	7	240	70	158	3/4 F (20/27)	3/4 F (20/27)	9.3
FU 27 T	125	157	100	120	124	64	85	60	80	9	288	80	202	1" F (26/34)	1" F (26/34)	12