

Motovariateurs à courant continu MVE - MVS

Généralités



MVE

Motovariateur permettant un fonctionnement à moment de couple constant ; il est composé de :

- un variateur électronique à thyristors de la série VE/B.
- un moteur à courant continu fermé, série MFA ou MF.

Ensemble d'une très grande simplicité de mise en œuvre et d'utilisation.

MVS

Motovariateur permettant un fonctionnement à moment de couple constant ; il est composé de :

- un variateur électronique à thyristors de la série DMV 201.
- un moteur à courant continu ouvert, série MVS.

Ensemble d'une très grande simplicité de mise en œuvre et d'utilisation.

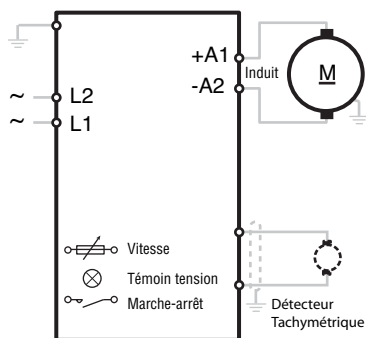
Construction

Descriptif des variateurs à courant continu

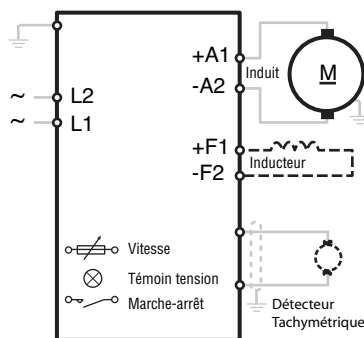
Caractéristiques variateurs	VE/B
Présentation	• Coffret IP 20
Alimentation	• Réseau mono, 50-60 Hz, 220-240 V \pm 10 %
Plage de vitesse	• 1 à 15 en standard • 1 à 30 avec détecteur tachymétrique (option)
Rampes	• Accélération et décélération incorporées réglables de 0 à 10 s
Retour tachymétrique	• Oui
Limitation d'intensité	• Réglable de 0,5 à 1,5 I_N
Réglages	• Vitesse mini • Vitesse maxi
Pilotage	• Par potentiomètre intégré
Protection	• Par fusible incorporé

Schémas fonctionnels

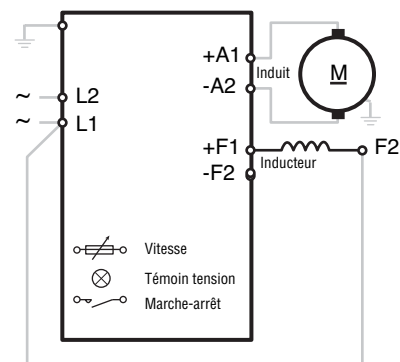
- VE / MFA



- VE / MS (190V tension d'excitation)



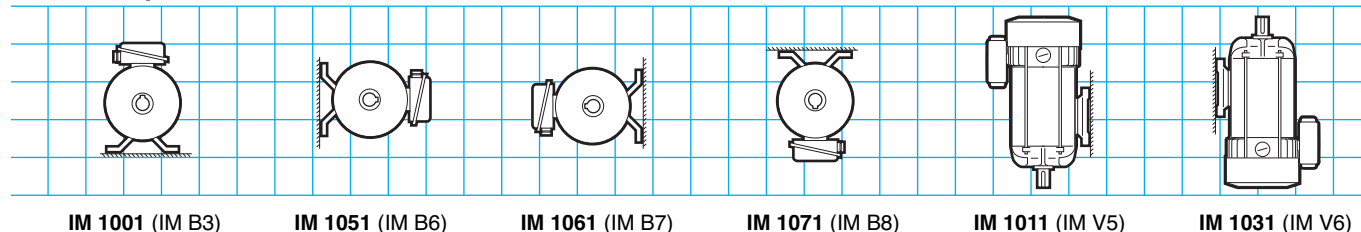
- VE / MS (100V tension d'excitation)



Motovariateurs à courant continu MVE - MVS

Positions de montage

Moteurs à pattes de fixation



IM 1001 (IM B3)

IM 1051 (IM B6)

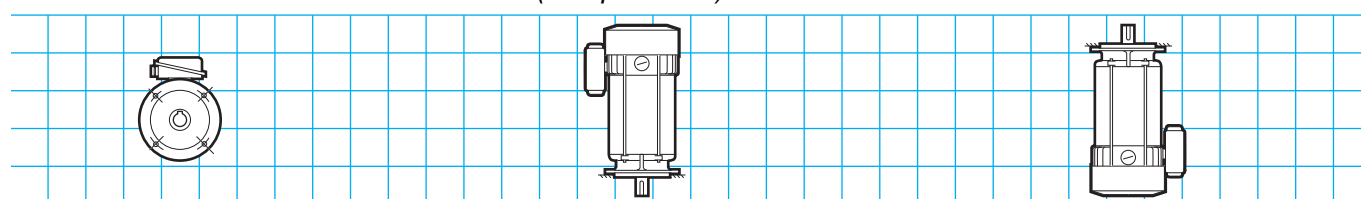
IM 1061 (IM B7)

IM 1071 (IM B8)

IM 1011 (IM V5)

IM 1031 (IM V6)

Moteurs à bride de fixation à trous lisses (excepté MS56)

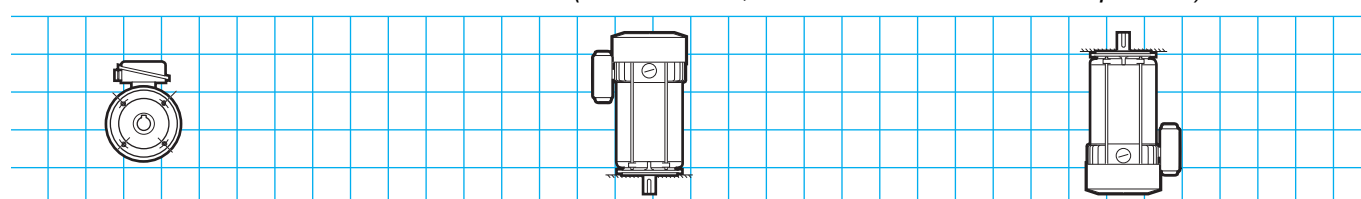


IM 3001 (IM B5)

IM 3011 (IM V1)

IM 3031 (IM V3)

Moteurs à bride de fixation à trous taraudés (MVE 56 et 63, MVS 10-3000 à 50-3000 uniquement)

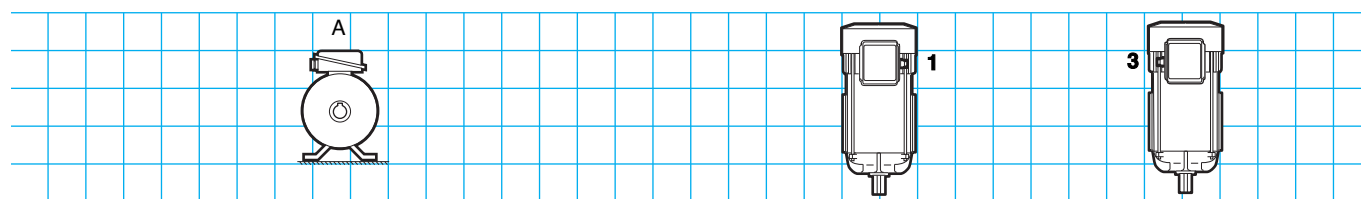


IM 3601 (IM B14)

IM 3611 (IM V18)

IM 3631 (IM V19)

Position de la boîte à bornes

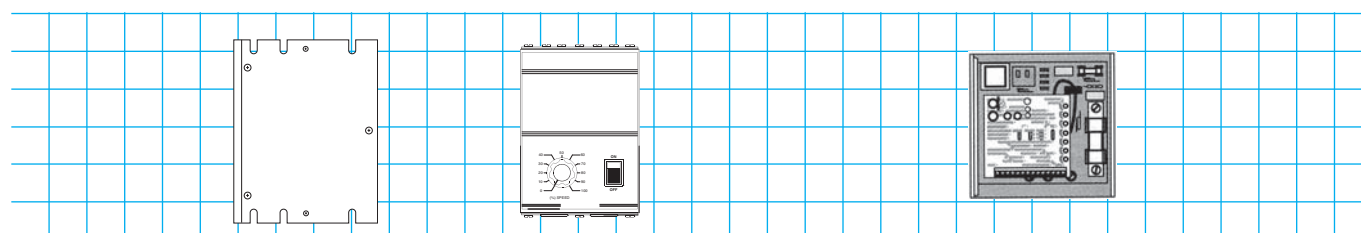


Standard

1 : standard
MFA 56, 63, 71 - MS1

3 : Unique possibilité
MFA 80 - MF 100, 112

Variateurs VE/B - DMV 201



VE/B IP 20

VE/B IP 40

DMV 201

Motovariateurs à courant continu MVE

Possibilités d'adaptation

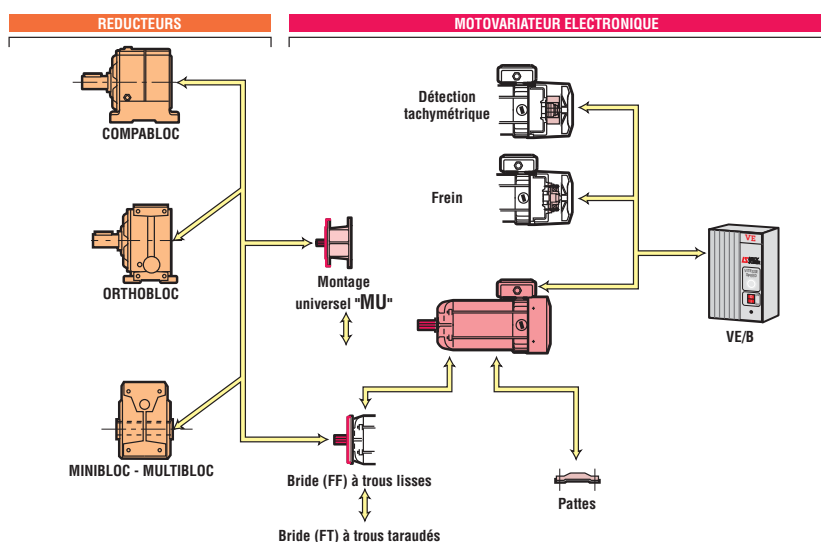
Pour plus de détails sur chaque élément, le lecteur se reportera utilement à chaque section correspondante.

Les motovariateurs MVE peuvent être associés aux :

- **réducteurs de vitesse avec montage intégré ou universel :**
 - à axes parallèles ou coaxiaux : Cb 1000, Cb 2000 ;
 - à couple conique Ot 2000 ;
 - à roue et vis : Minibloc, Mb 2000.

Les options :

- **bride à trous lisses**
- **bride à trous taraudés :**
 - MFA 56 et 63 uniquement.
- **détection de vitesse à arbre creux :**
 - dynamo tachymétrique, 20 V / 1 000 min⁻¹ ;
 - alternateur tachy., 30 V / 1 000 min⁻¹.
- **freins de sécurité :**
 - type FMC pour MFA 56 et 63 : 2,5 N.m ;
 - type 458 pour MFA 80 : 8 N.m ;
 - MF 100-112 : 16 N.m.
- **frein et détecteur tachymétrique**



Désignation / Codification

MVE	25	63	M	IM 1001
Type motovariateur	Taille	Hauteur d'axe moteur	Indice de longueur	Forme de construction

Exemple de codification :

Motovariateur 0,25 kW, fixation horizontale à pattes

Désignation	Code
MVE 25 63 M 1001 (B3)	MVA 22209

Tous les produits de ce catalogue sont codifiés.

Le tableau de codification est intégré au tarif avec le rappel des désignations.

Chaque produit électromécanique est classé par ordre de puissance et sous-ordre de vitesse.

Motovariateurs à courant continu MVS

Possibilités d'adaptation

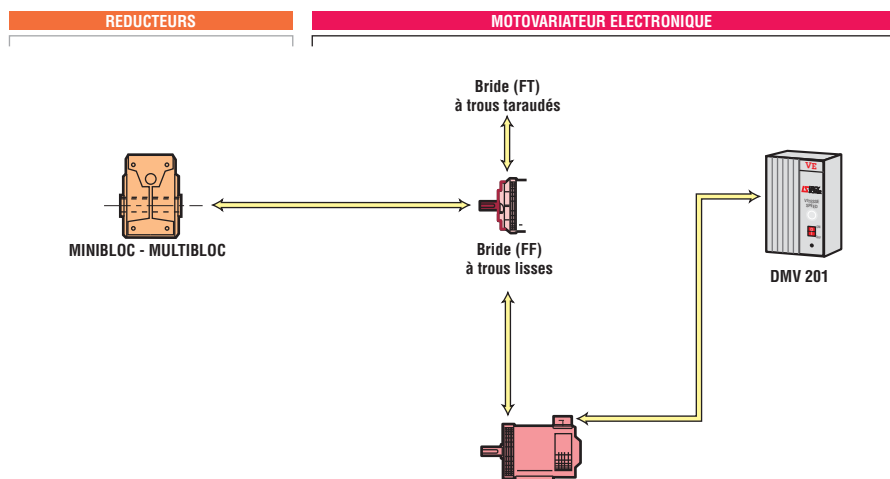
Pour plus de détails sur chaque élément, le lecteur se reportera utilement à chaque section correspondante.

Les motovariateurs MVS peuvent être associés aux :

• **réducteurs de vitesse :**
- à roue et vis : Minibloc, Mb 2000.

Les options :

- bride à trous lisses
- bride à trous taraudés
- frein de sécurité :
- type FMC pour MS 56 et MS 63.



Désignation / Codification

MVS	50	2000	IM 1001
Type motovariateur	Taille	Indice de vitesse maximale	Forme de construction

Exemple de codification :

Motovariateur 0,37 kW, moteur ouvert, fixation horizontale à pattes.

Désignation Code
MVS 50 - 3000 IM 1001 (B3) MVA 21201

Tous les produits de ce catalogue sont codifiés.
Le tableau de codification est intégré au tarif avec le rappel des désignations.
Chaque produit électromécanique est classé par ordre de puissance et sous-ordre de vitesse.

Motovariateurs à courant continu MVE

Sélection

**Alimentation par thyristor (facteur de forme 1,6)
Moteur fermé
Service S1 - Température ambiante $\leq 40\text{ }^{\circ}\text{C}$, altitude $\leq 1\ 000\ \text{m}$**

Réseau monophasé	Puissance kW	Moment nominal N.m	Plage de vitesse min^{-1}	Tension d'induit V	Intensité nominale A	Désignation type motovariateur	Composition		Fixation moteur		Quantité
							moteur	variateur	Code		
50 - 60 Hz									à pattes	à bride	
220 - 240 V	0,075	0,24	200-3000	180	0,6	MVE 7-56 S	MFA 56 S	VE/B 7	MVA21201	MVA21202	5
	0,12	0,4	200-3000	180	0,9	MVE 12-56 L	MFA 56 L	VE/B 12	MVA21203	MVA21204	5
	0,18	0,6	200-3000	180	1,4	MVE 18-63 S	MFA 63 S	VE/B 18	MVA21205	MVA21206	5
	0,25	0,8	200-3000	180	1,7	MVE 25-63 M	MFA 63 M	VE/B 25	MVA22209	MVA22210	5
	0,37	1,2	200-3000	180	2,4	MVE 37-63 L	MFA 63 L	VE/B 37	MVA23207	MVA23208	5

Caractéristiques des freins

MVE taille	M_f N.m	P_f W	U_f V	I_f mA	Frein type
7-56 S, 12-56 L	1,5	13,5	190	71	FMC
18-63 S, 25-63 M, 37-63 L	2,5	13,5	190	71	FMC

Exemple de choix :

Données :

- puissance utile 0,3 kW entre 2000 min^{-1} ;
- réseau d'alimentation monophasé 230 V,
fixation horizontale, à pattes.

Mode opératoire :

Chercher dans la table de sélection la puissance nominale supérieure ou égale à la valeur utile : dans ce cas on trouve 0,37 kW, pour une plage de vitesse de 200 à 3 000 min^{-1} .

Motovariateur sélectionné :

MVE 37-63 L IM 1001

M_f : Moment de freinage
 P_f : Puissance du frein
 U_f : Tension de la bobine frein
 I_f : Intensité de la bobine frein

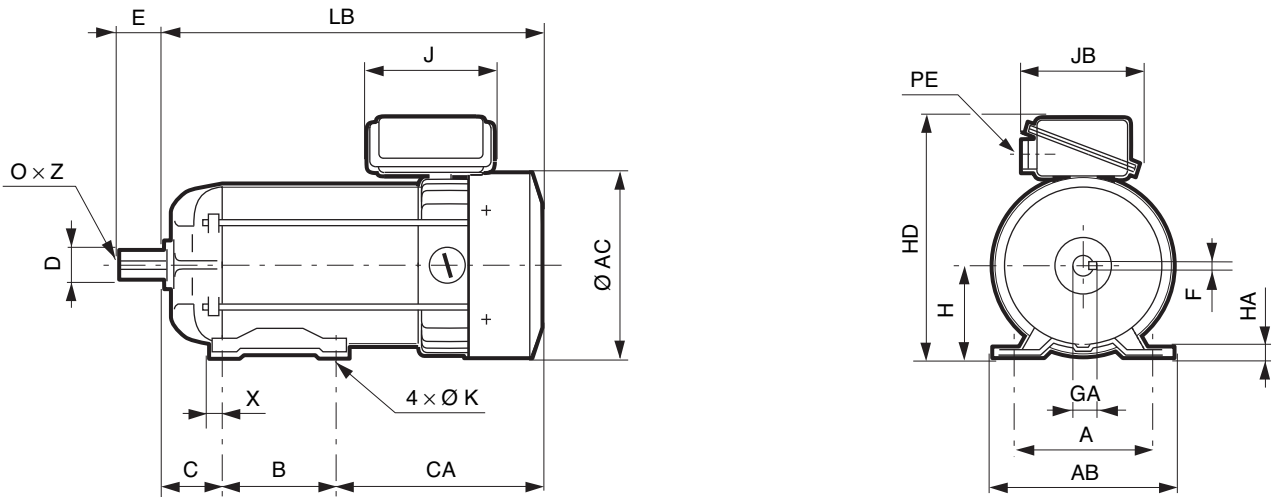
Motovariateurs à courant continu MVE

Dimensions

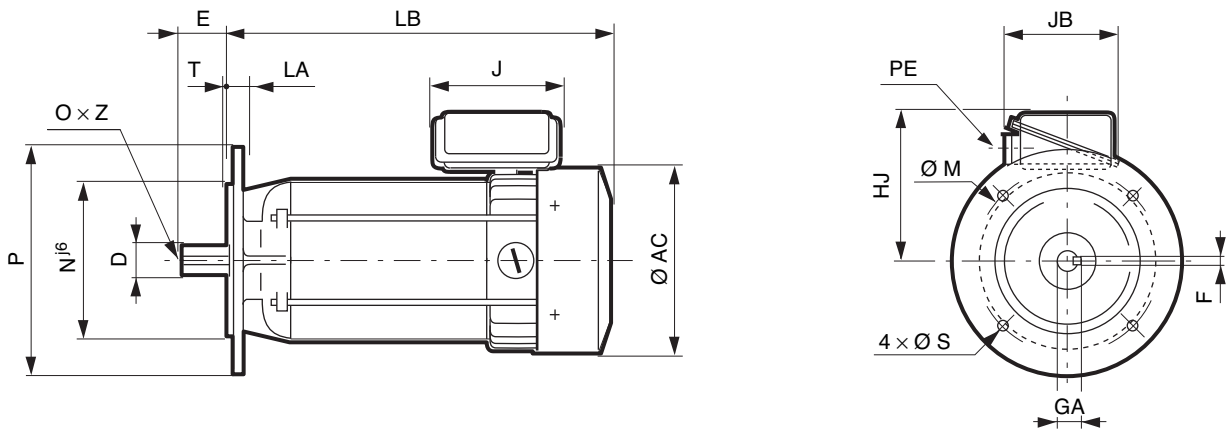
Cotes d'encombrement des moteurs à courant continu fermés MFA - MF

Dimensions en millimètres

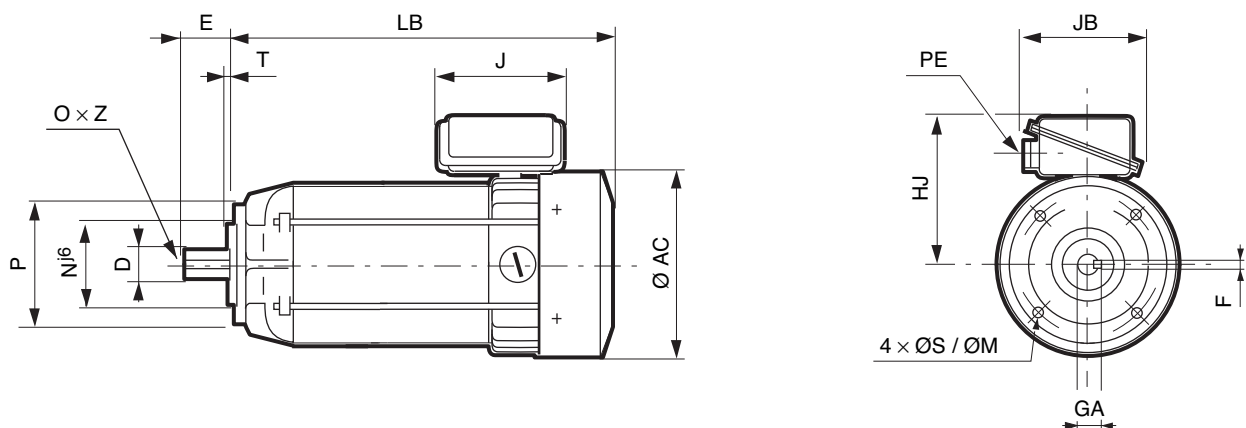
- à pattes de fixation



- à bride (FF) de fixation à trous lisses



- à bride (FT) de fixation à trous taraudés



Motovariateurs à courant continu MVE

Dimensions

Cotes d'encombrement des moteurs à courant continu fermés MFA - MF

Dimensions en millimètres

- à pattes de fixation

- à bride (FF) de fixation à trous lisses ou à bride (FT) de fixation à trous taraudés

Type	Moteurs															Masse
	A	AB	AC	B	C	CA	H	HA	HD	J	JB	K	LB ¹	X	PE ²	kg
MFA 56 S	90	108	108	71	36	49	56	2	127	49	49	5,8	156	9	9	2,9
MFA 56 L	90	108	108	71	36	89	56	2	127	49	49	5,8	196	9	9	3,5
MFA 63 S	100	120	134	80	40	77	63	2	161	78	75	7	197	10	11	7,5
MFA 63 M	100	120	134	80	40	102	63	2	161	78	75	7	222	10	11	9,2
MFA 63 L	100	120	134	80	40	132	63	2	161	78	75	7	252	10	11	11

1. En version bride à trous lisses (B5) LB = + 4 mm pour MFA 56 et + 11 mm pour MFA 63.

2. Presse-étoupe (PE) à droite pour moteurs types MFA 56 à 63.

Type	Brides à trous lisses							Brides à trous taraudés					Bout d'arbre				
	HJ	M	N	P	LA	S	T	M	N	P	S	T	D	E	0×Z	GA	F
MFA 56 S-L	71	100	80	120	8	7	3	65	50	80	M5	2,5	11 j6	23	M4×10	12,5	4
MFA 63 S-M-L	98	115	95	140	10	9	3	75	60	120	M5	2,5	11 j6	23	M4×10	12,5	4

Motovariateurs à courant continu MVE

Dimensions

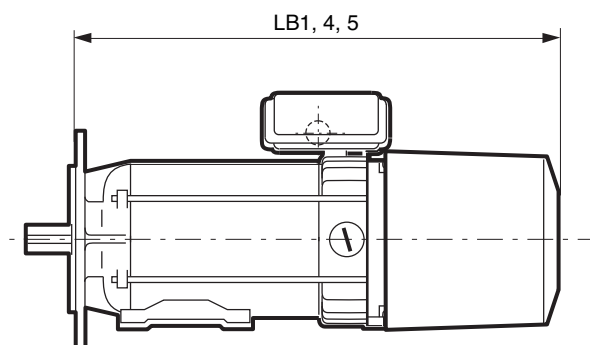
Cotes d'encombrement des options pour moteurs à courant continu fermés MFA - MF

Dimensions en millimètres

- à pattes, bride ou pattes et bride de fixation

Type	Moteurs			
	* (=)	* (-)	▼	▼ *
	LB1	LB1	LB4 ¹	LB5
MFA 56 S	207	190	200	-
MFA 56 L	247	230	240	-
MFA 63 S	245	228	238	-
MFA 63 M	270	253	263	-
MFA 63 L	300	283	293	-

1. Pour le levier de desserrage du frein, longueur totale LB4 + 10 mm.



Symboles utilisés

- * : détection de vitesse à arbre creux
- ▼ : freins de sécurité
- = : courant redressé
- ~ : courant alternatif

Cotes d'encombrement des variateurs électroniques VE/B

VE/B - Taille 7 à 37

Se reporter à la section
VE/B

Motovariateurs à courant continu MVS

Sélection

Alimentation par thyristor (facteur de forme 1,6)

Moteur ouvert

Service S1 - Température ambiante ≤ 40 °C, altitude $\leq 1\ 000$ m

moteur
IP 23

Réseau monophasé 50 - 60 Hz	Puissance kW	Moment nominal N.m	Plage de vitesse min ⁻¹	Désignation type motovariateur	Composition		Fixation moteur		Quantité
					moteur	variateur	Code		
							à pattes	à bride	
220 - 240 V $\pm 10\%$	0,35	1,8	200-2000	MVS 50	MVS 50	DMV 201 - 6A	MVA23203	MVA23204	1
	0,75	3,6	200-2000	MVS 100	MVS 100	DMV 201 - 6A	MVA27201	MVA27202	1
	2,2	10	200-2000	MVS 300	MVS 300	DMV 201 - 24	MVA22309	MVA22310	1

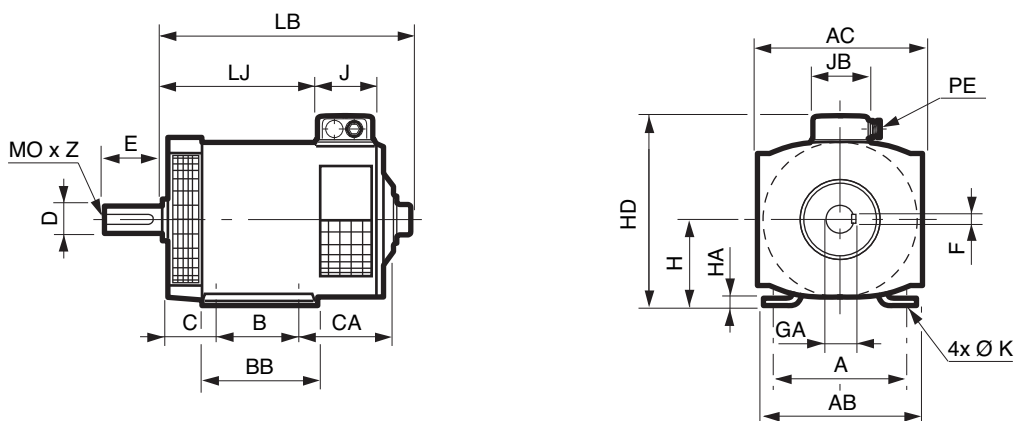
Motovariateurs à courant continu MVS

Dimensions

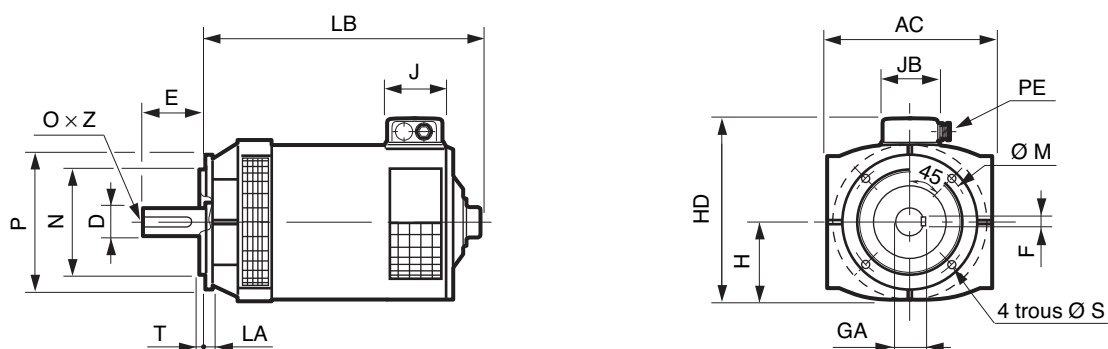
Cotes d'encombrement des moteurs à courant continu MS et MVS

Dimensions en millimètres

- à pattes de fixation



- à bride (FF) de fixation à trous lisses ou à bride (FT) de fixation à trous taraudés



Type	Moteurs													Masse kg		
	A	AB	AC	B	C	H	HA	HD	J	JB	K	LB	LJ	PE	pattes	bride
MVS 50	125	150	160	100	50	80	2	204	80	80	9	316	167	16	20	21
MVS 100	160	185	200	140	63	100	3	248	80	80	10	364	227	16	37	38
MVS 300	190	220	225	140	70	112	3	272	80	80	12	414	278	16	54	57

Type	Brides à trous lisses							Brides à trous taraudés					Bout d'arbre					
	LB	M	Nj6	P	LA	S	T	M	Nj6	P	S	T	D 6j	E	F	GA	O	Z
MVS 50	353	115	95	140	10	9	3	-	-	-	-	-	14	30	5	16	M5	12
MVS 100	402	130	110	160	10	9	3,5	-	-	-	-	-	19	40	6	21,5	M6	12
MVS 300	456	165	130	200	12	11	3,5	-	-	-	-	-	24	50	8	27	M8	15

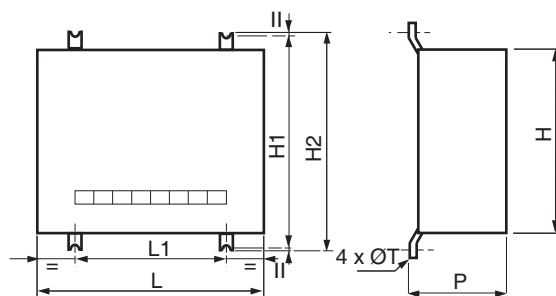
Motovariateurs à courant continu MVS

Dimensions

Cotes d'encombrement des variateurs électroniques DMV 201

Dimensions en millimètres

- DMV 201 - 6A et 24A



Type variateur	Variateurs							Masse kg
	H	H1	H2	L	L1	P	T	
DMV 201 - 6A	150	200	220	220	170	134	6	2,5
DMV 201 - 24A	200	250	270	220	170	134	6	3,1

