


DIGISTART STV 1312 **Contrôleur électronique** **Installation et maintenance**

Contrôleur électronique DIGISTART STV 1312

INSTRUCTIONS DE SECURITE ET D'EMPLOI RELATIVES AUX CONTRÔLEURS ÉLECTRONIQUES (Conformes à la directive basse tension 73/23/CEE modifiée 93/68/CEE)

 Ce symbole signale dans la notice des avertissements concernant les conséquences dues à l'utilisation inadaptée du contrôleur, les risques électriques pouvant entraîner des dommages matériels ou corporels ainsi que les risques d'incendie.

1 - Généralités

Selon leur degré de protection, les contrôleurs électroniques peuvent comporter, pendant leur fonctionnement, des parties nues sous tension, éventuellement en mouvement ou tournantes, ainsi que des surfaces chaudes. Le retrait non justifié des protections, une mauvaise utilisation, une installation défectueuse ou une manœuvre inadaptée peuvent entraîner des risques graves pour les personnes et les biens.

Pour informations complémentaires, consulter la documentation.

Tous travaux relatifs au transport, à l'installation, à la mise en service et à la maintenance doivent être exécutés par du personnel qualifié et habilité (voir CEI 364 ou CENELEC HD 384, ou DIN VDE 0100 et, ainsi que les prescriptions nationales d'installation et de prévention d'accidents).

Au sens des présentes instructions de sécurité fondamentales, on entend par personnel qualifié des personnes compétentes en matière d'installation, de montage, de mise en service et d'exploitation du produit et possédant les qualifications correspondant à leurs activités.

2 - Utilisation

Les contrôleurs électroniques sont des composants destinés à être incorporés dans les installations ou machines électriques.

En cas d'incorporation dans une machine, leur mise en service est interdite tant que la conformité de la machine avec les dispositions de la Directive 89/392/CEE (directive machine) n'a pas été vérifiée. Respecter la norme EN 60204 stipulant notamment que les actionneurs électriques (dont font partie les contrôleurs électroniques) ne peuvent pas être considérés comme des dispositifs de coupure et encore moins de sectionnement.

Leur mise en service n'est admise que si les dispositions de la Directive sur la compatibilité électromagnétique (89/336/CEE, modifiée 92/31/CEE) sont respectées.

Les contrôleurs électroniques répondent aux exigences de la Directive Basse Tension 73/23/CEE, modifiée 93/68/CEE. Les normes harmonisées de la série DIN VDE 0160 en connexion avec la norme VDE 0660, partie 500 et EN 60146/VDE 0558 leur sont applicables.

Les caractéristiques techniques et les indications relatives aux conditions de raccordement selon la plaque signalétique et la documentation fournie doivent obligatoirement être respectées.

3 - Transport, stockage

Les indications relatives au transport, au stockage et au maniement correct doivent être respectées.

Les conditions climatiques spécifiées dans le manuel technique doivent être respectées.

4 - Installation

L'installation et le refroidissement des appareils doivent répondre aux prescriptions de la documentation fournie avec le produit.

Les contrôleurs électroniques doivent être protégés contre toute contrainte excessive. En particulier, il ne doit pas y avoir déformation de pièces et/ou modification des distances d'isolement des composants lors du transport et de la manutention. Eviter de toucher les composants électroniques et pièces de contact.

Les contrôleurs électroniques comportent des pièces sensibles aux contraintes électrostatiques et facilement endommageables par un maniement inadéquat. Les composants électriques ne doivent pas être endommagés ou détruits mécaniquement (le cas échéant, risques pour la santé !).

5 - Raccordement électrique

Lorsque des travaux sont effectués sur le contrôleur électronique sous tension, les prescriptions nationales pour la prévention d'accidents doivent être respectées.

L'installation électrique doit être exécutée en conformité avec les prescriptions applicables (par exemple sections des conducteurs, protection par coupe-circuit à fusibles, raccordement du conducteur de protection). Des renseignements plus détaillés figurent dans la documentation.

Les indications concernant une installation satisfaisant aux exigences de compatibilité électromagnétique, tels que le blindage, mise à la terre, présence de filtres et pose adéquate des câbles et conducteurs) figurent dans la documentation qui accompagne les contrôleurs électroniques. Ces indications doivent être respectées dans tous les cas, même lorsque le contrôleur électronique porte le marquage CE. Le respect des valeurs limites imposées par la législation sur la CEM relève de la responsabilité du constructeur de l'installation ou de la machine.

6 - Fonctionnement

Les installations dans lesquelles sont incorporés des contrôleurs électroniques doivent être équipés des dispositifs de protection et de surveillance supplémentaires prévus par les prescriptions de sécurité en vigueur qui s'y appliquent, telles que la loi sur le matériel technique, les prescriptions pour la prévention d'accidents, etc... Des modifications des contrôleurs électroniques au moyen du logiciel de commande sont admises.

Après la mise hors tension du contrôleur électronique, les parties actives de l'appareil et les raccordements de puissance sous tension ne doivent pas être touchés immédiatement, en raison de condensateurs éventuellement chargés. Respecter à cet effet les avertissements fixés sur les contrôleurs électroniques.

Pendant le fonctionnement, toutes les portes et protections doivent être maintenues fermées.

7 - Entretien et maintenance

La documentation du constructeur doit être prise en considération.

Cette notice doit être transmise à l'utilisateur final.

Contrôleur électronique DIGISTART STV 1312

SOMMAIRE

	Pages
1 - INFORMATIONS GENERALES	
1.1 - Principe général de fonctionnement	6 - 7
1.2 - Désignation générale du DIGISTART	8
1.3 - Caractéristiques générales	8
1.4 - Encombrements et masses	9 à 11
2 - INSTALLATION MECANIQUE	
2.1 - Vérification à la réception	12
2.2 - Déballage	12
2.3 - Précautions d'installation	12
2.4 - Implantation	12
3 - RACCORDEMENT	
3.1 - Précautions de câblage	13
3.2 - Localisation des borniers	13
3.3 - Raccordement de la puissance	13 - 14
3.4 - Raccordement de l'alimentation de l'électronique de contrôle.....	14
3.5 - Raccordement de la télécommande.....	14
3.6 - Raccordement standard.....	15
3.7 - Raccordements particuliers.....	16
3.8 - Immunité et émissions.....	17
4 - MISE EN SERVICE	
4.1 - Principe de réglage	18
4.2 - Présentation du mini-clavier	18
4.3 - Identification des états	19
4.4 - Mise sous tension de l'électronique de contrôle	19
4.5 - Programmation	19 à 23
4.6 - Mise sous tension de la puissance	24
4.7 - Démarrage	24
4.8 - Verrouillage de la programmation.....	24
4.9 - Retour aux "réglages usine"	24
5 - DEFAUTS / DIAGNOSTICS	
5.1 - Anomalies de fonctionnement	25
5.2 - Signalisation des défauts	25
5.3 - Liste, codification et causes des défauts	26
6 - MAINTENANCE	
6.1 - Entretien	27
6.2 - Liste de pièces de rechange	27
7 - RECAPITULATIF DES REGLAGES	29

Contrôleur électronique DIGISTART STV 1312

1 - INFORMATIONS GENERALES

1.1 - Principe général de fonctionnement

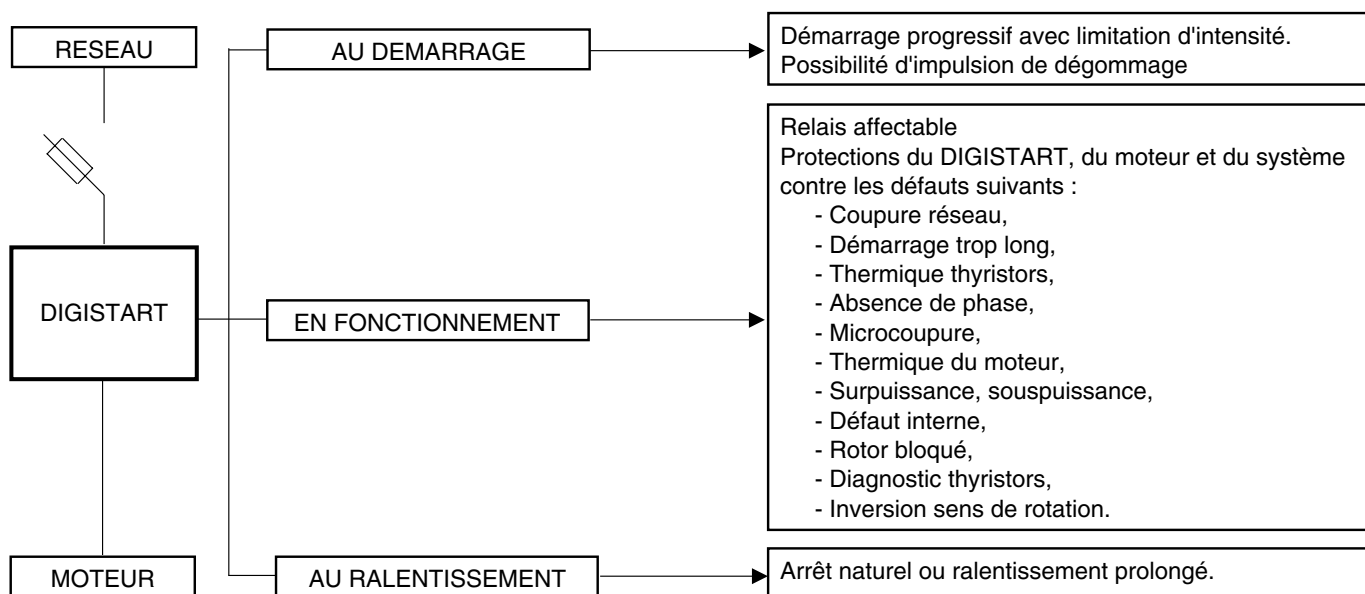
Le DIGISTART est un système électronique multifonctions à microcontrôleur 8 bits, qui s'utilise avec **tous les moteurs asynchrones triphasés à cage**.

Il assure le démarrage progressif du moteur avec:

- Réduction du courant au démarrage,
- Accélération progressive sans à-coups, obtenue par un contrôle de l'intensité absorbée par le moteur.

Après le démarrage, le DIGISTART assure les **fonctions supplémentaires** décrites ci-dessous.

1.1.1 - Schéma fonctionnel



1.1.2 - Description fonctionnelle

Le DIGISTART STV 1312 est composé de :

- un module de puissance,
- une platine de puissance,
- une platine de contrôle.

Le **module de puissance** comprend les éléments suivants :

- 6 thyristors de puissance montés sur dissipateur refroidi par convection naturelle,
- les borniers de raccordements.

La **platine de puissance** contient principalement :

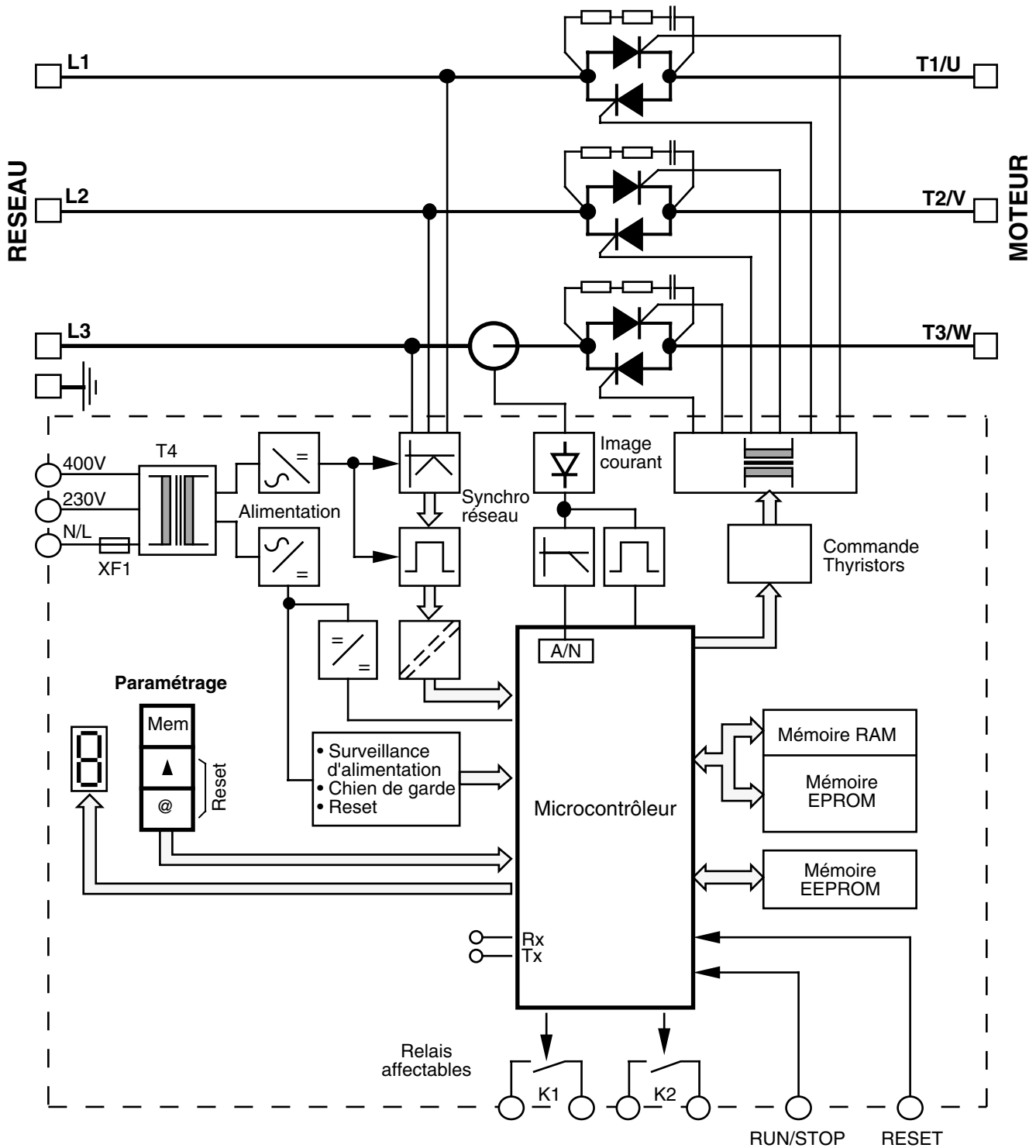
- les circuits d'alimentation de l'électronique,
- la commande des thyristors,
- la mesure des paramètres,
- l'interface avec la platine de contrôle.

La **platine de contrôle** contient principalement :

- le bornier de raccordement de la télécommande,
- les relais de sortie,
- le microcontrôleur et ses périphériques,
- les circuits électroniques de régulation,
- 3 touches de paramétrage,
- 1 afficheur 7 segments.

Contrôleur électronique DIGISTART STV 1312

1.1.3 - Schéma synoptique



1.1.4 - Mode de réglage et mode opératoire

Les réglages du STV 1312 sont accessibles par un clavier 3 touches. Un afficheur 7 segments facilite la mise en œuvre, en permettant la visualisation des paramètres et de leur contenu.

Contrôleur électronique DIGISTART STV 1312


1.2 - Désignation générale du DIGISTART

Exemple : STV 1312 - 14 10

- STV 1312 = DIGISTART
- 14 = Code tension réseau, avec
 - 14 : 208 V à 500 V
 - 16 : 500 V à 690 V

- 10 = Code calibre courant, avec
 - 06 = 6A
 - 10 = 10A
 -
 - 44 = 44A

1.3 - Caractéristiques générales

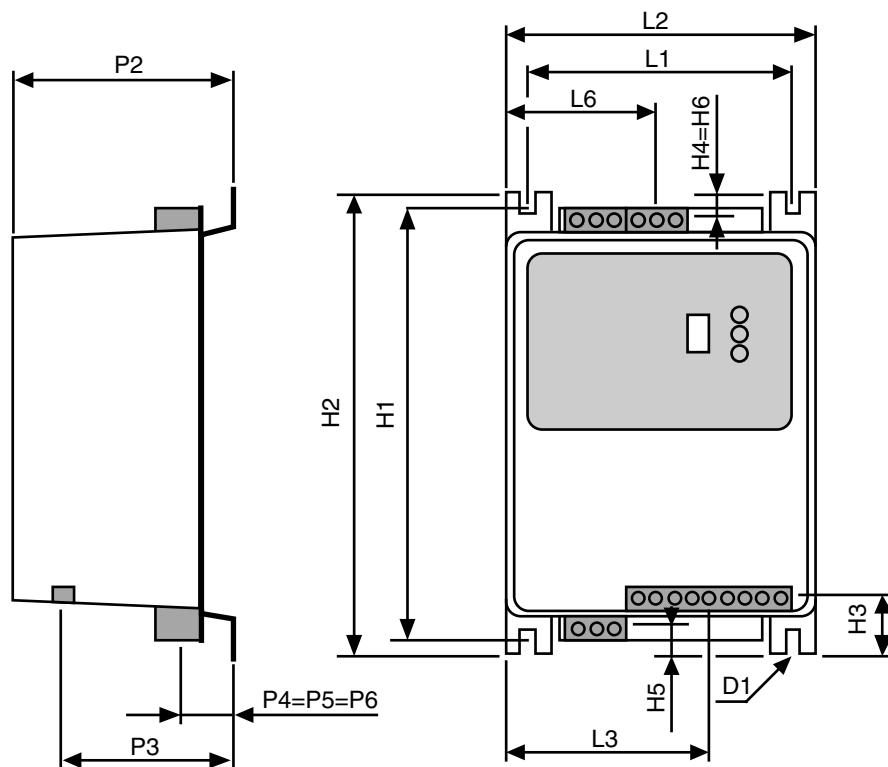
-  • Les contrôleurs STV 1312 ont un indice de protection IP 20.
-  • Ils sont destinés à être installés dans une armoire ou un coffret pour les protéger des poussières conductrices et de la condensation.

CALIBRE	6	10	16	22	30	44
Alimentation de Puissance						
Tension	2 variantes: - Code 14: 208V à 480V (-15% +10%) triphasé - Code 16: 500V à 690V (-15% +10%) triphasé					
Fréquence	Auto-adaptatif 50/60 Hz ± 5%					
Alimentation de Contrôle						
Tension	230V (-20% +15%) ou 400V (-15% +10%) Monophasé					
Fréquence	50/60 Hz ± 5%					
Consommation	19 VA					
Conditions d'utilisation						
Courant nominal moteur In	6A	10A	16A	22A	30A	44A
Nb max de démarrages par heure à 3In	15	15	10	10	10	10
Durée maximum du démarrage à 3In	30 s	30 s	30 s	30 s	30 s	30 s
Le calibre du DIGISTART peut être inférieur au courant nominal moteur dans la mesure où les conditions d'utilisation sont moins sévères que celles définies ci-dessus.						
Environnement						
Indice de protection	IP 20					
Compatibilité et susceptibilité électromagnétiques	Immunité : conforme à EN 50082-1 et EN 50082-2 (voir détails § 3.8) Emissions conduite et rayonnée : conforme à EN 55011 (Voir détails § 3.8)					
Température ambiante	De -0°C à +40°C avec 5 à 85 % d'humidité					
Température maximum	60°C Déclasser de 1,2% par °C au delà de 40°C					
Température de stockage	De -20°C à +60°C 12 mois maximum avec 5 à 95 % d'humidité					
Température de transport	De -25°C à 55°C avec 95 % d'humidité maximum					
Altitude	Inférieure à 1000 mètres Déclasser de 0,5% en courant par 100 m supplémentaires					
Humidité relative sans condensation	Conforme à CEI 68-2-3 et CEI 68-2-30					
Chocs	Conforme à CEI 68-2-27					
Vibrations	Conforme à CEI 68-2-6					

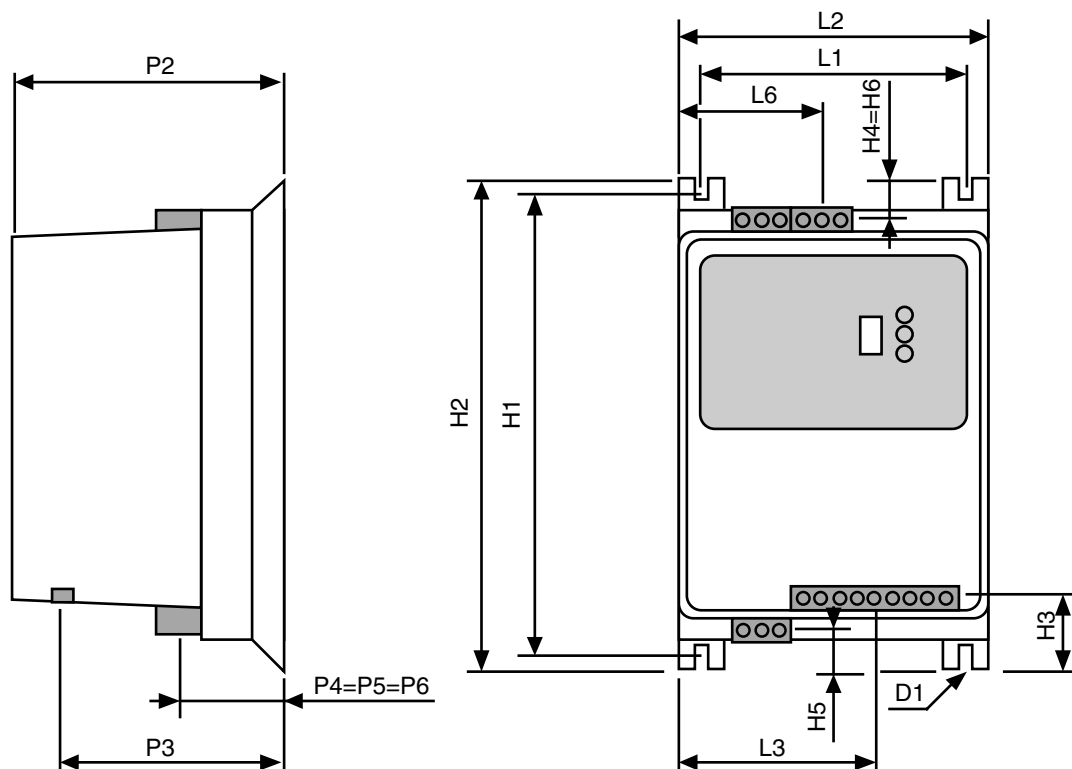
Contrôleur électronique DIGISTART STV 1312

1.4 - Encombrements et masses 1.4.1 - Encombrement des DIGISTART

- STV 1312 : 6, 10.

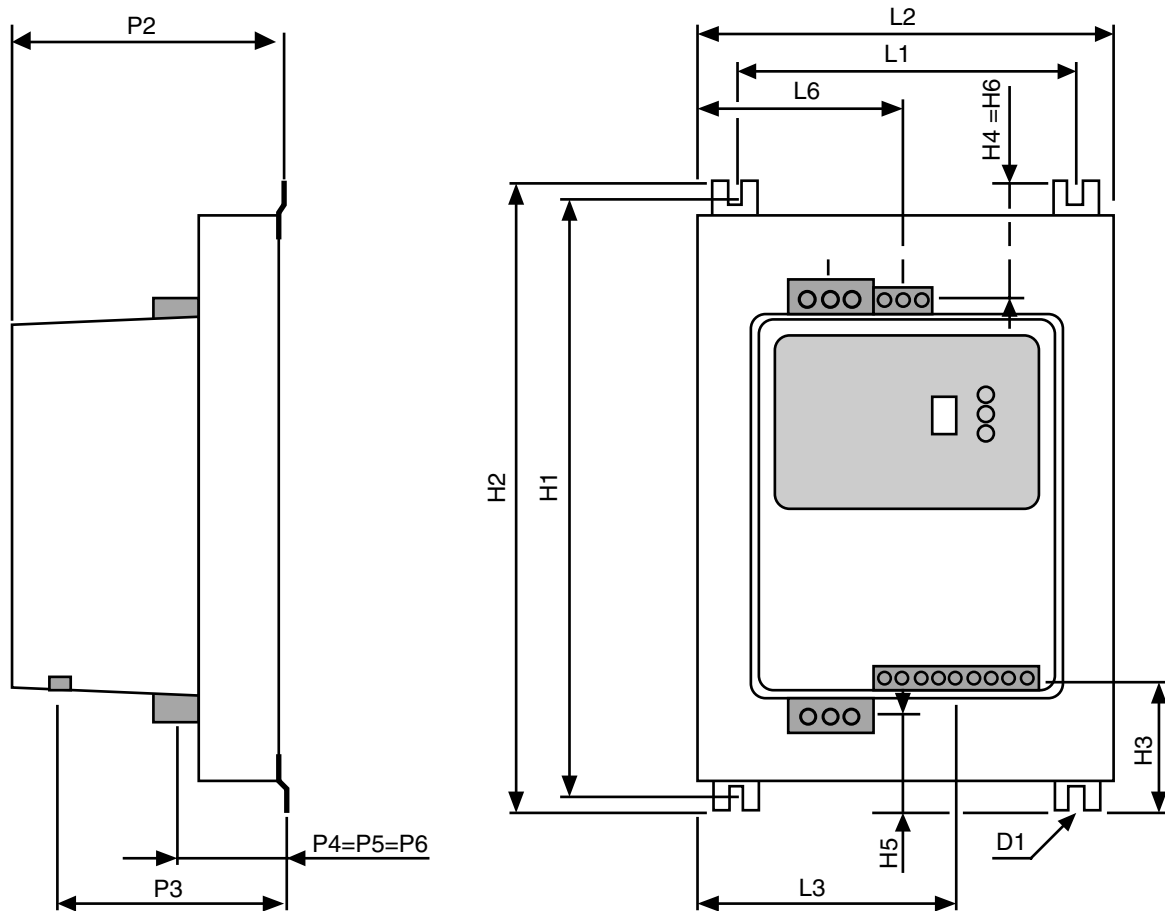


- STV 1312 : 16, 22.



Contrôleur électronique DIGISTART STV 1312

• STV 1312 : 30, 44.



Contrôleur électronique DIGISTART STV 1312

1.4.2 - Tableau des dimensions (cotes en mm) et masses

Calibre		STV 1312	6	10	16	22	30	44
Fixations	H1		253	253	253	253	336	336
	L1		130	130	130	130	169	169
	D1		6,5	6,5	6,5	6,5	6,5	6,5
Hors-tout	H2		273	273	273	273	356	356
	P2		116	116	153	153	138	138
	L2		155	155	155	155	209	209
Bornier de commande	H3		55	55	55	55	96	96
	P3		100	100	130	130	120	120
	L3		95	95	95	95	120	120
Connexions	H4		25	25	30	30	70	70
Puissance	P4		30	30	60	60	50	50
Réseau	E4		45	45	45	45	70	70
L1, L2, L3	Section max		4 mm ²	4 mm ²	4 mm ²	4 mm ²	10 mm ²	10 mm ²
Connexions	H5		25	25	30	30	70	70
Puissance	P5		30	30	60	60	50	50
Moteur	E5		45	45	45	45	60	60
T1/U, T2/V, T3/W	Section max		4 mm ²	4 mm ²	4 mm ²	4 mm ²	10 mm ²	10 mm ²
Connexions	H6		25	25	30	30	70	70
Alimentation	P6		30	30	60	60	50	50
Elec. de contrôle	L6		75	75	75	75	105	105
N/L-230V-400V	Section max		4 mm ²	4 mm ²	4 mm ²	4 mm ²	4 mm ²	4 mm ²
Masse	(Kg)		2,2	2,2	4,3	4,3	4,8	4,8

Contrôleur électronique DIGISTART STV 1312

2 - INSTALLATION MECANIQUE

⚠ • Il est de la responsabilité du propriétaire ou de l'utilisateur de s'assurer que l'installation, l'exploitation, l'entretien du DIGISTART et de ses options sont effectués dans le respect de la législation relative à la sécurité des biens et des personnes et des réglementations en vigueur dans le pays où il est utilisé.

• Les DIGISTART doivent être installés dans un environnement exempt de poussières conductrices, fumées, gaz et fluides corrosifs et de condensation (par exemple classe 2 suivant UL 840 et CEI 664.1). Le DIGISTART ne doit pas être installé dans des zones à risque hormis dans une enceinte adaptée. Dans ce cas l'installation devra être certifiée.

• Dans les atmosphères sujettes à la formation de condensation, installer un système de réchauffage qui fonctionne lorsque le DIGISTART n'est pas utilisé et mis hors tension lorsque le DIGISTART est utilisé. Il est préférable de commander le système de réchauffage automatiquement.

2.1 - Vérification à la réception

Avant installation définitive, vérifier :

- que rien n'a été endommagé durant le transport, (sinon, émettre des réserves auprès du transporteur).
- que les alimentations sont compatibles avec la plaque signalétique.

2.2 - Déballage

Lors du déballage, le DIGISTART ne doit en aucun cas être manipulé par ses circuits, borniers ou fils.

2.3 - Précautions d'installation

Le DIGISTART est du type mural. Il doit être installé verticalement et les précautions suivantes doivent être prises :

- Lors de la mise en armoire du DIGISTART, il est important de tenir compte d'un renouvellement d'air nécessaire à son refroidissement. Pour cela, il faudra laisser un espace libre autour du DIGISTART. Laisser environ 10 cm en dessus et en dessous.
- S'assurer, avant la fixation définitive, que l'endroit choisi pour installer le DIGISTART est à l'abri des poussières, des gaz corrosifs, des projections d'eau, des vibrations et du soleil.
- L'installation devra être réalisée avec précaution. Une déformation ou un choc violent peut endommager les éléments du circuit principal.
- Prévoir un espace suffisant autour du DIGISTART pour permettre des raccordements aisés.
- Lorsque le DIGISTART est installé en armoire, s'assurer que la ventilation est suffisante pour évacuer les calories.

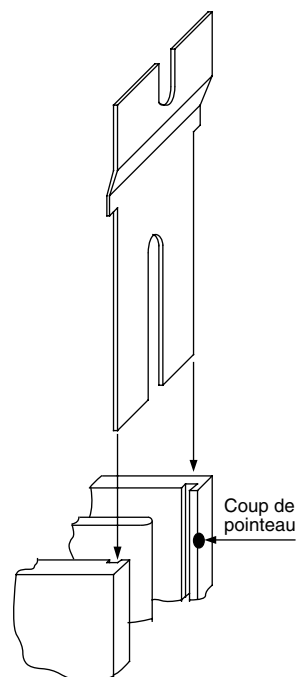
Calibre DIGISTART	6	10	16	22	30	44
Pertes (W)	20	30	40	70	90	130

- Dans le cas d'utilisation de plusieurs DIGISTART, fixer, pour des raisons thermiques, les appareils les uns à côté des autres en prévoyant un espace d'au moins 10 cm entre chaque appareil.

2.4 - Implantation

Pour le montage des DIGISTART de calibre 30 et 44, un jeu de pattes de fixation est livré avec l'appareil.

Glisser la patte dans la rainure du refroidisseur prévue à cet effet. Eventuellement un coup de pointeau peut être nécessaire pour la maintenir en place et faciliter la maintenance lors du montage du DIGISTART.



Contrôleur électronique DIGISTART STV 1312

3 - RACCORDEMENT

⚠ • Tous les travaux de raccordement doivent être effectués suivant les lois en vigueur dans le pays où il est installé. Ceci inclus la mise à la terre ou à la masse afin de s'assurer qu'aucune partie du DIGISTART directement accessible ne puisse être au potentiel du réseau ou à tout autre tension pouvant s'avérer dangereuse.

• Les tensions présentes sur les câbles ou les connexions du réseau, du moteur, peuvent provoquer des chocs électriques mortels. Dans tous les cas éviter le contact.

• Le DIGISTART doit être alimenté à travers un organe de coupure afin de pouvoir le mettre hors tension de manière sécuritaire.

• L'alimentation du DIGISTART doit être protégée contre les surcharges et les court-circuits.

• La fonction arrêt du DIGISTART ne protège pas des tensions élevées présentes sur les borniers.

• Après mise hors tension du variateur attendre 1mn avant de retirer le capot de protection.

• Vérifier la compatibilité en tension et en courant du DIGISTART, du moteur et du réseau.

3.1 - Précautions de câblage

- Ne pas raccorder de condensateur de puissance entre le DIGISTART et le moteur.

- Utiliser des fils torsadés pour l'alimentation de l'électronique.

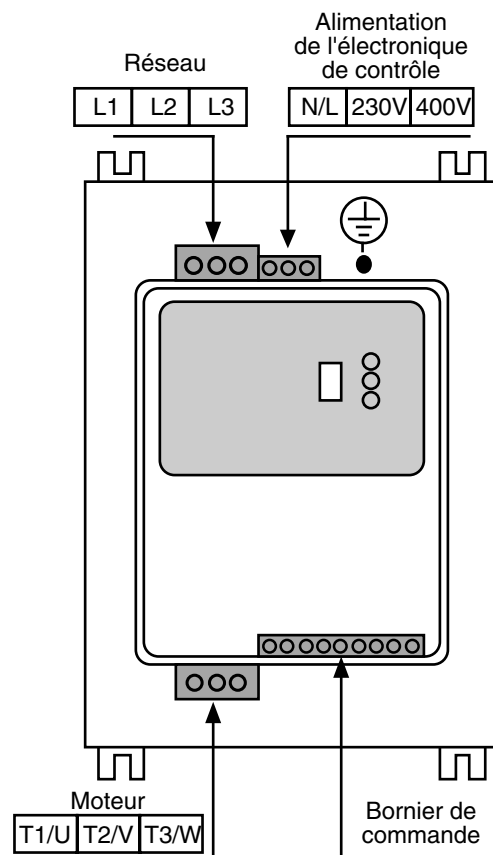
- Installer des RC sur les bobines des relais et contacteurs.

- Séparer les câbles de commande et de puissance.

- Le câblage du bornier de contrôle doit être effectué en câble blindé.

ATTENTION : La tenue en température des câbles utilisés pour la commande et la puissance doit être d'au moins 105°C.

3.2 - Localisation des borniers



3.3 - Raccordement de la puissance

⚠ • Il est de la responsabilité de l'utilisateur d'effectuer le raccordement et la protection du DIGISTART en fonction de la législation et des règles en vigueur dans le pays dans lequel il est utilisé. Ceci est particulièrement important pour, la taille des câbles, le type et la taille des fusibles, le raccordement de la terre ou de la masse, la mise hors tension, les acquittements de défauts, l'isolement et la protection contre les surintensités.

• Ces tableaux sont donnés à titre indicatif, en aucun cas ils ne se substituent aux normes en vigueur.

3.3.1 - Bornes de puissance

• Description

Les raccordements de puissance sont composés d'un bornier d'entrée, un bornier de sortie et d'une mise à la terre.

Repère	Désignation	Fonction
L1, L2, L3	Entrée DIGISTART	Source de puissance triphasée selon caractéristiques (§1.3)
T1/U, T2/V, T3/W	Sortie DIGISTART	Alimentation du/des moteur(s)
⏏	Terre	Raccordement à la terre du boîtier du DIGISTART

Contrôleur électronique DIGISTART STV 1312

- Caractéristiques des éléments de serrage des connexions suivant le calibre du DIGISTART

Calibre	Section max
6 à 22	4 mm ²
30 et 44	10 mm ²

3.3.2 - Section du câble de mise à la terre

Elle est égale à la section du conducteur de puissance (suivant norme NF C 15-100) .

3.3.3 - Définition des fusibles ultra-rapides

- L'électronique, malgré des temps de réponse très rapides, ne permet pas de protéger les thyristors contre les court-circuits . Seul l'installation de fusibles ultra rapides (Ur) correctement dimensionnés permet d'éviter la destruction du pont de puissance lors d'incidents de ce type.
- Les calibres des fusibles Ur sont déterminés en fonction des I²t thyristors et des cycles de démarrage.

Calibre	Caractéristiques	Réf. BUSSMANN
6	25A - 660V *	170 M 1311
10	40A - 660V *	170 M 1313
16	63A - 660V *	170 M 1315
22	100A - 660V *	170 M 1317
30	125A - 660V *	170 M 1318
44	160A - 660V *	170 M 1319
Support		170 H 1013

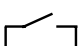
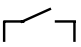
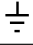
* **Pouvoir de coupure 300 kA.**

3.5 - Raccordement de la télécommande

3.5.1 - Localisation et description du bornier

Ce bornier est situé en partie inférieure de la platine de contrôle. Il est composé de 9 bornes à vis acceptant des câbles multi-brins blindés d'une section maxi de 2,5 mm².

3.5.2 - Désignation des bornes

	Repère	N° de borne	Désignation	Fonction / Caractéristiques
Sorties		1	Le relais de défaut K1	Contacts à fermeture Tension max 250V AC1 Pouvoir de coupure : 3A
		2	se ferme à la mise sous tension et s'ouvre sur défaut ou mise hors tension	
		3	Relais de sortie K2	
		4	affectable par programmation	
Entrées		5	Borne de masse	Permet le raccordement du blindage
	Run Stop Com	6	Entrées destinées à la commande de marche-arrêt	Commande par contact maintenu : - bornes 6-8 reliées - bornes 7-8 : si reliées = marche Commande par contact à impulsion: - bornes 6-8 ordre de marche à fermeture - bornes 7-8 ordre d'arrêt à ouverture
		7		
		8		
Reset	9	Entrée effacement défaut	Contact à impulsion à fermeture entre borne 9 et borne Com	

3.5.3 - Choix des câbles

Utiliser pour le raccordement du bornier de télécommande des fils blindés torsadés.

Nota : Les références fournies sont susceptibles d'évoluer en fonction des innovations et ne peuvent être considérées comme contractuelles.

- Nous consulter pour la fourniture éventuelle des fusibles et de leur support.

3.4 - Raccordement de l'alimentation de l'électronique de contrôle



Il est impératif de protéger l'alimentation de l'électronique par 2 fusibles GI 3,15A.

Le bornier à vis accepte des câbles multibrins de section maximale de 2,5 mm² :

Repère	Fonction	Caract. électriques
N/L - 230V	Alimentation de l'électronique de contrôle	Source monophasée 230V ± 10% 50/60Hz
N/L - 400V		Source monophasée 400V ± 10% 50/60Hz

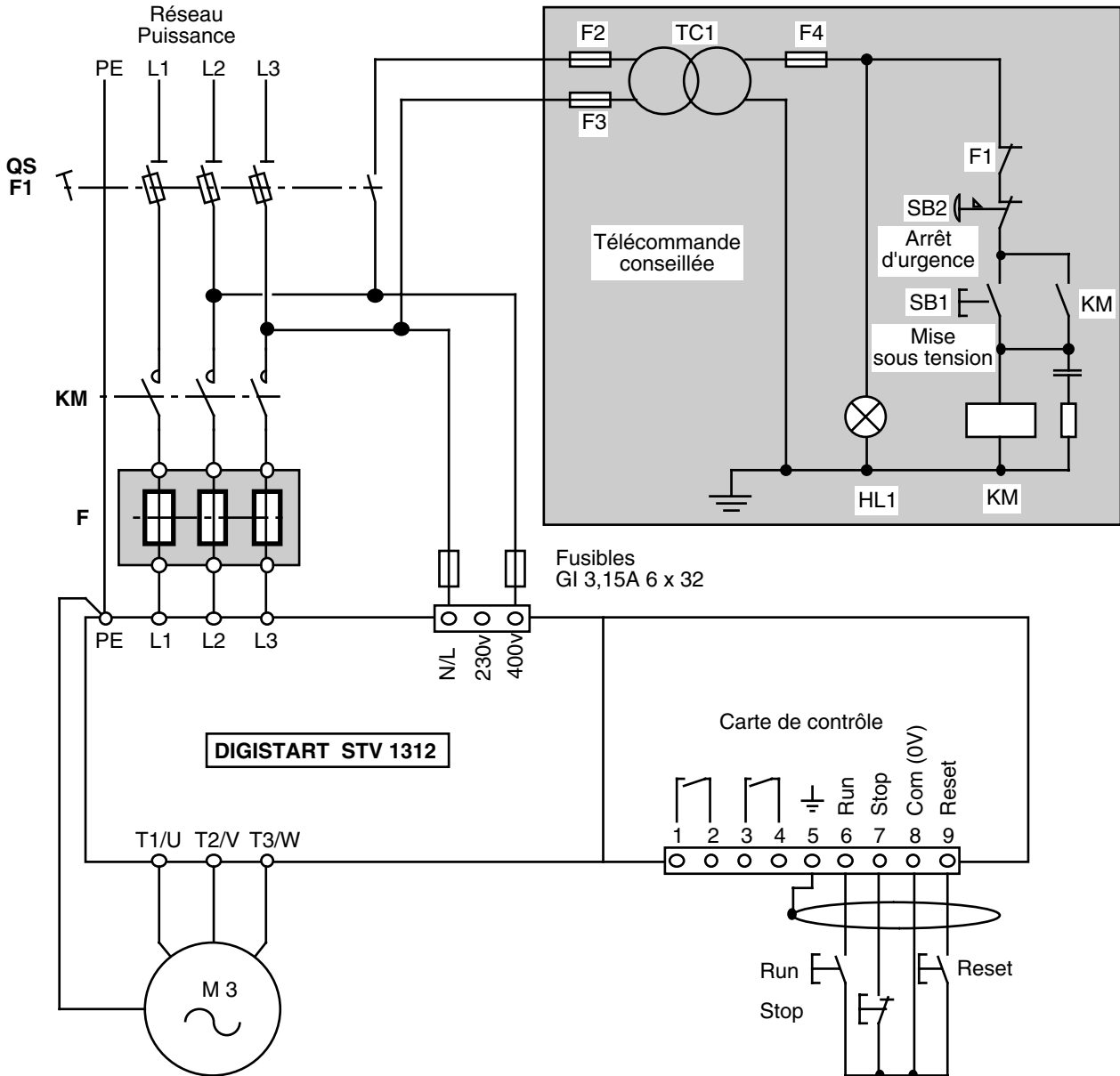
Le raccordement de la " terre " doit être fait sur la " prise de terre " générale du produit PE.

Contrôleur électronique DIGISTART STV 1312

3.6 - Raccordement standard

3.6.1 - Schéma standard

Dans le cas d'alimentation d'un moteur sur un **réseau 400V** avec **commande Marche/Arrêt par impulsions**.



3.6.2 - Recommandations

KM : Il est préférable que le **contacteur KM** reste en permanence fermé (sauf arrêt de sécurité).

La **commande du moteur** s'effectue par les boutons-poussoirs Marche-Arrêt raccordés au bornier de la carte de contrôle (bornes 6.7.8).

F : Les **fusibles** sont livrables en option avec leurs accessoires de montage.

Prévoir les connexions les plus courtes, entre les fusibles et le DIGISTART.

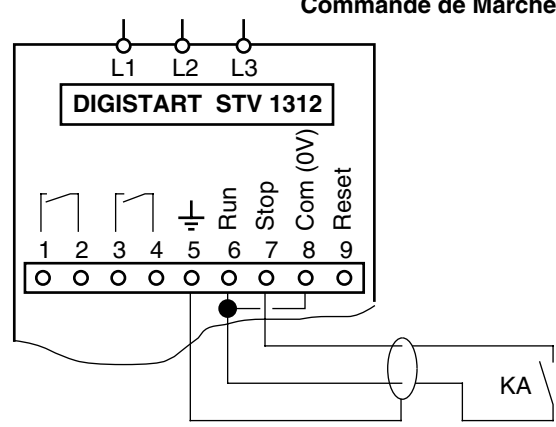
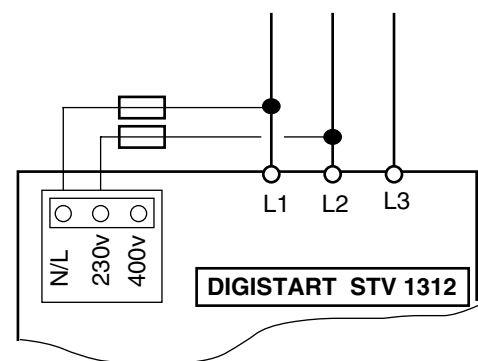
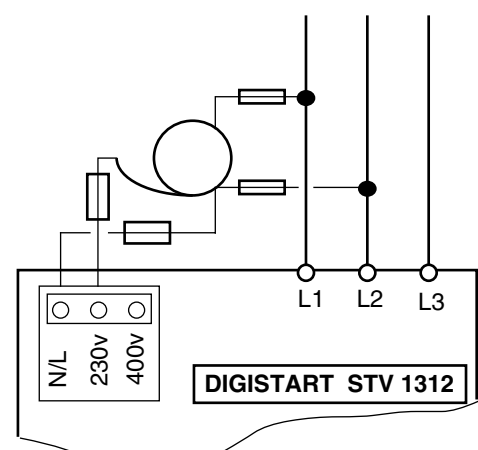
L'**alimentation électronique** peut être assurée par le réseau de puissance, ou par un réseau séparé. Le raccorder sur les bornes adaptées (N/L - 230V - 400V).

Toute coupure de l'alimentation électronique entraîne une remise à zéro des fonctions de calcul thermique. L'alimentation de l'électronique sera donc reprise en amont du contacteur KM.

Contrôleur électronique DIGISTART STV 1312

3.7 - Raccordements particuliers

3.7.1 - Exemples usuels

ALTERNATIVES	COMMENTAIRES
<p style="text-align: center;">Commande de Marche / Arrêt par un contact automaintenu</p> 	<ul style="list-style-type: none"> - Relier la borne 6 et la borne 8. - Utiliser les bornes 7 et 8 pour entrer l'ordre de marche (KA fermé = marche) - L'automatisme doit être conçu de telle sorte que le contact KA retombe en cas de défaut.
<p style="text-align: center;">Utilisation sur un réseau triphasé 230V</p> 	<ul style="list-style-type: none"> - Retirer l'obturateur de la borne 230V et utiliser directement les entrées N/L - 230 V de l'alimentation de l'électronique de contrôle. - Protéger l'alimentation par 2 fusibles 3,15A GI
<p style="text-align: center;">Utilisation sur un réseau triphasé différent de 230V ou 400V</p> 	<ul style="list-style-type: none"> - Utiliser un autotransformateur adapté au réseau disponible et équipé d'une sortie 230V, retirer l'obturateur de la borne 230V et raccorder la sortie de l'auto-transformateur entre les bornes N/L et 230V. - Pour le dimensionnement de l'autotransformateur, se référer aux consommations indiquées (voir § 1.3) - Consulter LEROY SOMER pour la fourniture éventuelle de l'autotransformateur. - Protéger l'alimentation par 2 fusibles 3,15A GI

3.7.2 - Autres raccordements

D'autres raccordements particuliers sont disponibles sur demande, à savoir :

- Démarrage en cascade de plusieurs moteurs avec un seul DIGISTART,
- Contrôle simultané de plusieurs moteurs avec 1 seul DIGISTART,
- Contrôle d'un moteur 2 vitesses/2 bobinages,
- Contrôle d'un moteur 2 vitesses Dahlander,
- Contrôle d'un moteur frein, etc.

Contrôleur électronique DIGISTART STV 1312

3.8 - Immunité et émissions

3.8.1 - Immunité

Les DIGISTART STV 1312 sont conformes aux normes d'immunité internationales

Norme	Type d'immunité	Application	Niveau
EN 50082-1	Normes génériques d'immunité Partie 1 : résidentiel, commercial et industrie légère	-	Conforme
EN 50082-2	Normes génériques d'immunité Partie 2 : environnement industriel	-	Conforme
Essais réalisés			
EN 61000-4-2	Décharges électrostatiques	Enveloppe du produit et dans l'air	Niveau 3 (industriel)
EN 61000-4-3	Radio-fréquences rayonnées	Enveloppe du produit	Niveau 3 (industriel)
ENV 50140	Radio-fréquences rayonnées	Enveloppe du produit	Niveau 3 (industriel)
ENV 50141	Radio-fréquences conduites	Câbles de contrôle et de puissance	Niveau 3 (industriel)
EN 61000-4-4	Transitoires rapides en salve	Câbles de contrôle	Niveau 3 (industriel)
		Câbles de puissance	Niveau 3 (industriel)

3.8.2 - Emissions conduites et rayonnées

En respectant les précautions de câblage, les DIGISTART STV 1312 sont conformes aux normes d'émissions conduites.

Norme	Emissions	Niveau
EN 55011	Conduite sur réseau d'énergie de 150 kHz à 30 MHz	Conforme classe A
EN 55011	Rayonnement électrique de 30 à 1000 MHz	Conforme classe A

Contrôleur électronique DIGISTART STV 1312

4 - MISE EN SERVICE



- Les DIGISTART utilisent un logiciel qui est ajusté par des paramètres.
- Le niveau de performances atteint dépend du paramétrage.
- Des réglages inadaptés peuvent avoir des conséquences graves pour le personnel et la machine.
- Le paramétrage des DIGISTART doit uniquement être effectuée par du personnel qualifié et habilité.
- Avant la mise sous tension du DIGISTART, vérifier que les raccordements de puissance sont corrects, que le raccordement du moteur est correct et que les pièces en mouvement soient protégées mécaniquement.
- Une attention particulière est recommandée aux utilisateurs du DIGISTART afin d'éviter des démarrages intempestifs.

4.1 - Principe de réglage

- Chaque fonction ou paramètre de réglage est affecté à un numéro appelé **adresse**.

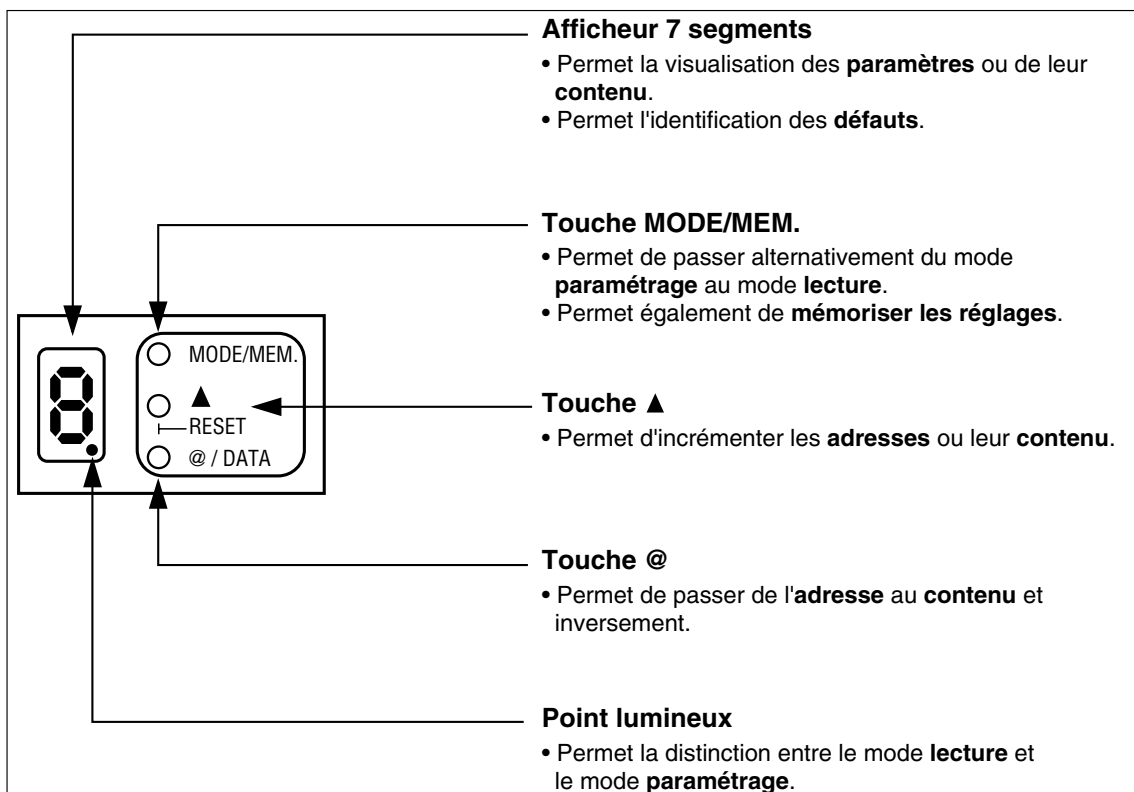
Exemple: In moteur = adresse n°1 = **A1**

- A chaque adresse correspond un code ou une valeur appelé **contenu**. Le STV 1312 ne disposant que d'un afficheur pour visualiser les **contenus**, ceux-ci ont été codifiés (voir tableau § 4.5.2).

Exemple :

- Le In moteur est égal à 85% du calibre du DIGISTART : le contenu de **A1** = 85 = code 7.
 - Le réglage du DIGISTART s'effectue en programmant dans les différentes adresses les valeurs correspondantes à l'utilisation envisagée. Cette programmation s'effectue par l'intermédiaire du clavier 3 touches.
- Pour plus de sécurité en cas de manœuvres intempestives, il est recommandé d'effectuer la programmation du DIGISTART avec le pont de puissance (L1-L2-L3) hors tension.

4.2 - Présentation du mini-clavier



L'accès aux touches du clavier se fait soit en déposant le capot, soit à l'aide d'un tournevis plastique livré à cet effet.

Contrôleur électronique DIGISTART STV 1312

4.3 - Identification des états

L'identification des différents états de fonctionnement s'effectue grâce aux indications combinées de l'afficheur 7 segments et du point lumineux, selon le tableau suivant :

Etat de l'afficheur	Etat du point	Mode	Commentaire
Allumé fixe	Eteint	Lecture	Affichage selon le choix, du courant absorbé, de la puissance absorbée ou de la phase de fonctionnement du système.
Clignotant	Eteint	Défaut	Affichage alterné d'un code à 2 chiffres correspondant à un défaut .
Clignotant	Allumé	Paramétrage	Visualisation de l' adresse par l'affichage alterné d'un "A" et de son numéro
Allumé Fixe	Clignotant	Paramétrage	Affichage du code correspondant au contenu de l'adresse sélectionnée, en cours de modification.
Allumé Fixe	Allumé	Paramétrage	Affichage du code correspondant au contenu de l'adresse sélectionnée, après mémorisation.

4.4 - Mise sous tension de l'électronique de contrôle

4.4.1 - Vérification

Avant de mettre sous tension, vérifier :

- la tension de la source prévue pour l'alimentation de l'électronique de contrôle.
- le raccordement et le serrage des bornes N/L - 230 V si la tension de la source est comprise entre 208 et 230V; N/L - 400 V si la tension de la source est comprise entre 380 et 415 V. (Nota : Pour une source de tension différente, utiliser un autotransformateur extérieur).
- la mise à la terre du châssis du DIGISTART.
- qu'aucun court-circuit ou défaut de terre n'existe dans le câblage.

4.4.2 - Procédure

- Mettre sous tension l'électronique de contrôle du DIGISTART.
- L'afficheur 7 segments s'allume et indique : **C**.
- Appuyer sur la touche MODE/MEM. pour passer au mode paramétrage.

4.5 - Programmation

 **Les valeurs des paramètres moteur affectent la protection du moteur et la sécurité du système.**

- Les valeurs paramétrées doivent être relevées sur la plaque signalétique du moteur utilisé.
- Les paramètres moteur doivent être réglés avec une précision minimum de 10% des valeurs nominales afin d'obtenir de bonnes performances.

4.5.1 - Liste des adresses et définitions

A1 : Courant nominal moteur : In

- Permet de régler le courant nominal du moteur alimenté par le DIGISTART.
- Celui-ci doit être calculé en % du calibre du DIGISTART puis arrondi au multiple de 5 le plus proche.
- Exemple : DIGISTART : 22 A, moteur 15 A
 $In = 15/22 = 68,2\%$ arrondi à 70.....code 4

A2 : Courant de décollage

- Courant appliqué au moteur dès l'ordre de marche.
- S'exprime en % du courant nominal du moteur.
- Doit être le plus faible possible mais suffisant pour assurer l'entraînement de la charge dès l'ordre de "Marche".

A3 : Durée de rampe

- Durée pour passer du courant de décollage au courant limite programmé,
- Permet de régler la progressivité du démarrage et s'exprime en secondes,
- Ne représente pas la durée de démarrage réel.

A4 : Courant limite

- S'exprime en % du courant nominal moteur.
- Permet de régler le courant maximum délivré par le DIGISTART.
- Doit être le plus faible possible mais suffisant pour assurer toute la phase de démarrage dans les conditions de charge les plus difficiles.
- La limitation de courant est active pendant toutes les phases de fonctionnement.

A5 : Impulsion de dégomme

- Possibilité de valider ou non une impulsion de dégomme au démarrage.
- Se traduit par l'application de la pleine tension aux bornes du moteur pendant 3 périodes réseau, suivie de la phase de démarrage progressif.
- Exemple d'application : Machines qui ont tendance à "coller" pendant la phase d'arrêt.

A6 : Durée maximum du démarrage

- A partir de l'ordre de marche, si le démarrage n'est pas terminé lorsque cette durée est écoulée, le DIGISTART se met en défaut.
- Pour cela, chronométrer la durée du démarrage effectué dans les conditions de charge les plus difficiles et régler la durée immédiatement supérieure.
- Exemple : Durée de démarrage effectif maximum 18 secondes. Régler la protection durée maximum à 20 secondes : code 2.

A7 : Protection thermique moteur et rotor bloqué

- Possibilité de valider ou non ces deux défauts.
- Cette protection doit être validée s'il n'y a pas de relais thermique dans le circuit de puissance du moteur.

A8 : Validation du défaut sous/surpuissance

- Possibilité de valider ou non les protections sous/surpuissance.
- Si la sécurité est validée, mise en défaut du DIGISTART si la puissance absorbée par le moteur est supérieure au seuil réglé à l'adresse **A9** ou inférieur au seuil réglé à l'adresse **AC**.
- Temporisation de déclenchement fixe à 2 secondes.

Contrôleur électronique DIGISTART STV 1312

A9 : Seuil défaut surpuissance

- S'exprime en % de la puissance nominale moteur.
- Lire, en fonctionnement, la puissance absorbée dans les conditions maximum de charge et régler le seuil au niveau immédiatement supérieur.
- Application : Protection contre les blocages mécaniques, détection d'usure de roulements.

AC : Seuil défaut souspuissance

- S'exprime en % de la puissance nominale moteur.
- Lire en fonctionnement la puissance absorbée dans les conditions minimum de charge et régler le seuil au niveau immédiatement inférieur.
- Application : Désamorçage de pompes, rupture ou glissement de transmission.

AE : Affectation relais K2

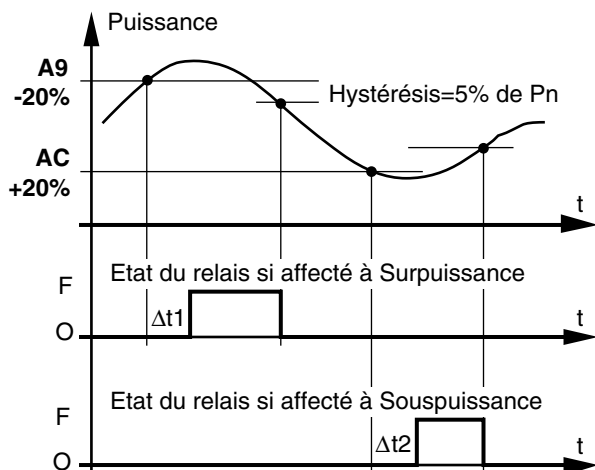
- Permet de choisir la fonction du relais K2.
- Choix possibles :

Contenu de l'adresse	Nature de la fonction	Etats du contact dans les différentes phases				
		Défaut	Démarrage	Fonct. t	Ralentiss. t	Arrêt
0	Défaut général	0	F	F	F	F
1	Moteur en accélération	0	F	0	0	0
2	Moteur sous tension	0	F	F	F	0
3	Moteur fini de démarrer	0	0	F	0	0
4	Alarme surpuissance	0	0	voir	0	0
5	Alarme souspuissance	0	0	diagr.	0	0

Note : Le contact du relais K2 est ouvert lorsque le DIGISTART est hors tension.

L'état des relais lors des alarmes surpuissance et souspuissance est déterminé par le diagramme suivant. Les temporisations $\Delta t1$ et $\Delta t2$ permettent de laisser passer des pointes de puissance.

Diagramme d'alarmes sous/surpuissance :



AF : Redémarrage sur microcoupure

- Permet de valider ou non la reprise à la volée sur microcoupure.
- Si elle est validée, après une microcoupure inférieure à 1,5 seconde intervenant pendant la phase de fonctionnement, le DIGISTART appliquera automatiquement la pleine tension aux bornes du moteur avec la limitation d'intensité active.

AL : Ralentissement prolongé

- Permet de valider ou non la fonction qui permet de faire baisser la tension progressivement aux bornes du moteur pendant la phase de décélération.
- Si la fonction n'est pas validée, la tension s'annule aux bornes du moteur dès que l'on donne l'ordre d'arrêt.
- Applications : **Installations où l'arrêt du moteur est brutal dès sa mise hors tension (pompes).**

AO : Durée du ralentissement

- Durée pour passer de pleine tension à 0 V lorsque la fonction ralentissement prolongé est validée.
- Permet de régler la progressivité de la décélération.

AP : Validation du sens de rotation

- Permet de valider ou non la protection "Sens de rotation".
- La configuration normale du DIGISTART est le sens direct, si la protection est validée, alors un câblage en sens indirect verrouillera le DIGISTART en défaut 16. Croiser deux phases pour retrouver le sens direct et éliminer le défaut.

AU : Visualisation en fonctionnement

Permet de visualiser sur l'afficheur, en fonctionnement, les possibilités suivantes :

- **Courant absorbé :** S'exprime en % de $I_n / 10$.
- **Puissance absorbée :** S'exprime en % de $P_n / 10$
 - Exemple: 50% de P_n --> lecture 5..
 - Nota: **h** signifie >100%.

- **Phase de fonctionnement :** tableau ci-dessous.

Code	Phase de fonctionnement
C	DIGISTART hors puissance
E	DIGISTART sous tension Moteur hors tension
F	Phase d'accélération
H	Fonctionnement pleine tension
L	Ralentissement prolongé

Contrôleur électronique DIGISTART STV 1312

4.5.2 - Tableau de paramétrage

Les adresses et leur contenu sont définis ci-dessous; les zones ombrées correspondent aux "réglages usine" :

Désignation / Adresse		Valeurs suivant code affiché																	Unités
		0	1	2	3	4	5	6	7	8	9	C	E	F	H	L	P	U	
Courant nominal moteur	A1	50	55	60	65	70	75	80	85	90	95	100	105	110	115	120	125	130	% du calibre
Courant de décollage	A2	50	75	100	125	150	175	200	225	250	275	300	325	350	375	400	425	450	% de In
Durée de rampe	A3	0	2	4	6	8	10	12	14	16	18	20	25	30	35	40	45	50	Secondes
Courant limite	A4	100	125	150	175	200	225	250	275	300	325	350	375	400	425	450	475	500	% de In
Impulsion de dégomme	A5	Non	Oui																
Durée maxi de démarrage	A6	0	10	20	30	40	50	60	70	80	90	100	110	120	130	140	150	160	Secondes
Thermique moteur rotor bloqué *	A7	0	1	2	3														
Validation défaut sous/surpuissance *	A8	0	1	2	3														
Seuil défaut surpuissance	A9	0	10	20	30	40	50	60	70	80	90	100	110	120	130	140	150	160	% de Pn
Seuil défaut souspuissance	AC	0	10	20	30	40	50	60	70	80	90	100							% de Pn
Affectation relais K2 *	AE	0	1	2	3	4	5												
Redémarrage sur microcoupures	AF	Non	Oui																
Ralentissement prolongé	AL	Non	Oui																
Durée de ralentissement	AO	0	2	4	6	8	10	12	14	16	18	20	25	30	35	40	45	50	Secondes
Validation sens de rotation	AP	Non	Oui																
Visualisation en fonctionnement *	AU	0	1	2															

* : Voir ci-dessous.

A7 : 0 Thermique moteur et rotor bloqué non validés

1 Thermique moteur validé

2 Rotor bloqué validé

3 Thermique moteur et rotor bloqué validés

A8 : 0 Défauts sous/surpuissance non validés

1 Défaut souspuissance validé

2 Défaut surpuissance validé

3 Défauts sous/surpuissance validés

AU : 0 Etat

1 Courant absorbé

2 Puissance absorbée

AE : 0 Défaut général

1 Etat moteur en accélération

2 Etat moteur sous tension

3 Etat moteur fini de démarrer

4 Alarme surpuissance

5 Alarme souspuissance

Contrôleur électronique DIGISTART STV 1312

4.5.3 - Exemples d'utilisation

Exemple 1 :

A l'adresse **A1** (courant nominal moteur) on souhaite régler 85% :

		0	1	2	3	4	5	6	7	8	9	
		⇔	⇔	⇔	⇔	⇔	⇔	⇔				
A1	Courant nominal moteur	50%	55%	60%	65%	70%	75%	80%	85%	90%	95%	Etc

le code correspondant à programmer est : **7**.

Exemple 2 :

A l'adresse **A4** (courant limite), on souhaite régler 300% :

		0	1	2	3	4	5	6	7	8	9	
A1												
A2												
A3												
		⇔	⇔	⇔	⇔	⇔	⇔	⇔	⇔			
A4	Courant limite	100%	125%	150%	175%	200%	225%	250%	275%	300%	325%	350%

le code correspondant à programmer est : **8**.

Exemple 3 :

A l'adresse **A5** (impulsion de dégommage) on veut valider la fonction :

		0	1	2	3	4	5	6	7	8	9	
A1												
A2												
A3												
A4												
		⇔										
A5	Impulsion de dégommage	NON	OUI									

le code correspondant à programmer est : **1**

Contrôleur électronique DIGISTART STV 1312

4.5.4 - Mode opératoire

Celui-ci est décrit par l'exemple suivant :

Etape	Action clavier	Affichage	Commentaires
Mise sous tension du module de contrôle		C.	A la mise sous tension l' afficheur indique l'état du DIGISTART en mode lecture.
Passage au mode Paramétrage	MODE/MEM.	A. 1.	Le DIGISTART se positionne sur l'adresse 1 et affiche alternativement un A suivi du n° de l'adresse.
Passage au mode Contenu	@	C.	Le Contenu de A1 est C . Sur le tableau de correspondance, le code C correspond à 100%.
Réglage du courant nominal moteur	▲	7 _x	Moteur 18,5A, DIGISTART 22 --> In moteur = 18,5/22 = 84% arrondi à 85 --> code 7 .
Mémorisation	MODE/MEM.	7.	Tant que le réglage n'a pas été mémorisé, le point clignote.
Passage au mode Adresse	@	A. 1.	
Passage à A2	▲	A. 2.	
Passage au mode Contenu	@	6.	Le Contenu de A2 est 6 . Sur le tableau de correspondance, le 6 correspond à 200%.
Réglage du courant de décollage à 150%	▲	4 _x	Sur le tableau de correspondance un réglage de 150% de A2 correspond au code 4 .
Mémorisation	MODE/MEM.	4.	
Passage au mode Adresse	@	A. 2.	
Passage à A3	▲	A. 3.	
Passage au mode Contenu	@	C.	Le contenu de A3 est C . Le tableau de correspondance indique que le code C à A3 correspond à 20s.
Réglage du temps de rampe à 10 s.	▲	5 _x	Sur le tableau de correspondance un réglage de 10s de A3 correspond au code 5 .
Mémorisation	MODE/MEM.	5.	
Passage au mode Adresse	@	A. 3.	
Passage à A4	▲	A. 4.	
Passage au mode Contenu	@	F.	Le contenu de A4 est F qui correspond à 400%.
Réglage du courant limite à 300%	▲	8 _x	Sur le tableau de correspondance, un réglage de 300% de A4 correspond au code 8 .
Mémorisation	MODE/MEM.	8.	
Passage en mode Lecture	MODE/MEM.	C.	En mode Paramétrage , une simple action sur Mode/Mem. entraîne le passage en mode Lecture .

En mode **Paramétrage**, sans action sur le clavier pendant trois minutes environ, l'afficheur repasse automatiquement en mode **Lecture**.

Contrôleur électronique DIGISTART STV 1312

4.6 - Mise sous tension de la puissance

⚠ Remettre en place les protections.

Avant de mettre sous tension, vérifier :

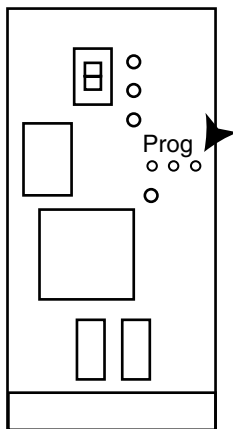
- le raccordement et le serrage des bornes L1-L2-L3 et T1/U, T2/V, T3/W.
 - la mise à la terre du boîtier du DIGISTART.
 - qu'aucun court circuit ou défaut de terre n'existe dans le cablage.
 - une tension est toujours présente sur les bornes de l'alimentation de l'électronique de contrôle.
 - que la programmation est adaptée à l'application.
 - que la tension de la source de puissance n'excède pas la tension maximum indiquée sur la plaque signalétique.
- METTRE LE PONT DE PUISSANCE SOUS TENSION.**
- L'afficheur passe de **C** à **E**.

4.7 - Démarrage

- Donner l'ordre de marche au DIGISTART en observant l'accélération du moteur.
 - Donner l'ordre d'arrêt au DIGISTART en observant la décélération du moteur (dans le cas de ralentissement prolongé).
 - Retoucher les réglages du DIGISTART en utilisant la procédure du chapitre "Défauts / Diagnostics" (Chap. 5) si la phase d'accélération ou de décélération ne donne pas satisfaction.
 - En fonction des caractéristiques finales de démarrage et de fonctionnement, affiner s'il y a lieu les réglages des protections.
- ex : Durée maximum de démarrage.
Seuil souspuissance ou surpuissance....

4.8 - Verrouillage de la programmation

Il est possible d'interdire l'accès aux paramètres (sauf AU) en plaçant le cavalier "Prog" sur la position 0 ou en le supprimant. Celui-ci est situé sur la carte du module de contrôle et est accessible en déposant le capot.



4.9 - Retour aux " réglages usine "

⚠ Avant d'effectuer un retour aux réglages usine, vérifier que la sécurité du système n'est pas remise en cause.

Il est possible de revenir aux "réglages usine" si les conditions suivantes sont réunies :

- le cavalier "Prog" est en position 1,
- le DIGISTART est en mode lecture et le moteur hors tension (affichage **E** ou **C**).

Procédure:

- Exécuter la séquence suivante en moins de 10 s :



- A la fin de cette séquence, un **t** sur l'afficheur indique l'exécution du retour aux "réglages usine".

Après un retour aux réglages usine, il est nécessaire de couper l'alimentation électronique du DIGISTART afin que la nouvelle configuration soit mise en mémoire et subisse l'auto-test.

5 - DEFAUTS / DIAGNOSTICS

5.1 - Anomalies de fonctionnement

5.1.1 - A la mise sous tension de l'électronique de contrôle

- **Incident 1** : L'afficheur ne s'allume pas.

Vérifier :

- la tension d'alimentation de l'électronique,
- l'état du fusible.

- **Incident 2** : Un code défaut clignote sur l'afficheur.
Reportez vous au tableau § 5.3.

5.1.2 - Lors de la programmation

- **Incident 3** : Il n'est pas possible de modifier le contenu des adresses.

Vérifier que le cavalier "Prog." de verrouillage des réglages est en position 1.

5.1.3 - A la mise sous tension de la puissance

- **Incident 4** : Sans ordre de marche, du courant circule dans le moteur.

Vérifier l'état des thyristors.

5.1.4 - Au démarrage

- **Incident 5** : Sur ordre de marche, le moteur ne démarre pas et aucun courant ne circule dans le moteur.

Vérifier :

- la présence du réseau sur L1, L2, L3,
- la connexion entre la carte de contrôle et la carte puissance,
- les connexions entre la carte de puissance et les thyristors,
- l'état des thyristors.

- **Incident 6** : Sur ordre de marche, le moteur ne démarre pas bien qu'un courant circule dans le moteur.

Vérifier si on a le courant dans les **trois** phases.

Le courant de démarrage n'est pas suffisant pour vaincre le couple résistant ; augmenter le courant de décollage et le courant limite.

- **Incident 7** : Le moteur commence à tourner, mais ne prend pas sa vitesse.

Le courant est trop faible; augmenter le courant limite.

Vérifier le couplage du moteur.

- **Incident 8** : le moteur démarre trop brutalement.

Diminuer le courant de décollage.

- **Incident 9** : le moteur démarre trop rapidement.

Augmenter la durée de la rampe.

- **Incident 10** : le DIGISTART limite le courant plus bas que le réglage de l'**A4**.

Vérifier le couplage du moteur.

5.1.5 - Au ralentissement

- **Incident 11** : Après avoir réglé le temps de ralentissement au maximum, celui-ci ne donne toujours pas satisfaction.

Nous contacter.

5.2 - Signalisation des défauts

Le DIGISTART ne possédant qu'un seul afficheur 7 segments, les codes défaut sont affichés par un clignotement alterné de 2 chiffres.

Voir tableau page suivante.

Contrôleur électronique DIGISTART STV 1312

5.3 - Liste, codification et causes des défauts

Avant toute modification des réglages, s'assurer que la cause des défauts n'est pas extérieure au DIGISTART.

Code défaut	Désignation du défaut	Source d'incident probable	Vérifications à effectuer
01	Coupure réseau	<ul style="list-style-type: none"> • Tension réseau inférieure à 177V (=208V -15%). • Absence partielle ou complète de 2 ou 3 phases. • Coupure du réseau de puissance supérieure ou égale à 1,5s. 	<ul style="list-style-type: none"> • Vérifier le dimensionnement de la source d'alimentation. • Vérifier le câblage, l'état des fusibles. • Vérifier le bon rétablissement de la source, puis redémarrer.
02	Démarrage trop long	<ul style="list-style-type: none"> • Couple résistant anormalement élevé. • Programmation du "durée de démarrage trop long" à une valeur trop faible pour l'application. 	<ul style="list-style-type: none"> • S'assurer qu'aucun problème mécanique n'entrave le démarrage (frottement ou dur mécanique,...). • Revoir la valeur de l'adresse A6.
03 **	Thermique thyristors	<ul style="list-style-type: none"> • Cycle ou régime de fonctionnement trop sévère pour le DIGISTART. 	<ul style="list-style-type: none"> • Réduire la fréquence des démarrages ou assouplir, en adaptant les réglages, les contraintes liées au démarrage. • S'assurer que le courant permanent traversant le DIGISTART est compatible avec le calibre de celui-ci.
04	Absence de phases	<ul style="list-style-type: none"> • Absence d'une phase. • Déséquilibre en tension d'une phase supérieur à 50%. 	<ul style="list-style-type: none"> • Vérifier : <ul style="list-style-type: none"> - le réseau d'alimentation, - les câbles, les connexions, - les fusibles, - le moteur.
05	Microcoupure	<ul style="list-style-type: none"> • Coupure fugitive du ou des réseaux de puissance ou de contrôle. 	<ul style="list-style-type: none"> • Effacer le défaut par "reset", puis redémarrer.
06 **	Thermique moteur	<ul style="list-style-type: none"> • Régime de fonctionnement ou état de la charge provoquant un échauffement du moteur trop important. 	<ul style="list-style-type: none"> • Vérifier l'état de la charge. • Réduire la charge moteur.
07	Surpuissance	<ul style="list-style-type: none"> • La puissance absorbée par le moteur est supérieure au seuil réglé en A9. 	<ul style="list-style-type: none"> • Vérifier l'état de la charge. • Le cas échéant, réajustement du seuil de déclenchement A9.
08	Souspuissance	<ul style="list-style-type: none"> • La puissance absorbée par le moteur est inférieure au seuil réglé en AC. 	<ul style="list-style-type: none"> • Vérifier l'état de la charge. • Le cas échéant, réajustement du seuil de déclenchement AC.
09	Défaut interne	<ul style="list-style-type: none"> • Défaillance ou perturbations très importantes entraînant un dysfonctionnement du microcontrôleur. 	<ul style="list-style-type: none"> • Effacer le défaut puis redémarrer. • Si persistant, vérifier que les précautions de câblage ont été respectées. • Nous consulter.
12	Rotor bloqué	<ul style="list-style-type: none"> • Blocage mécanique de l'arbre moteur. • Charge au démarrage trop importante. 	<ul style="list-style-type: none"> • Eliminer la cause du blocage mécanique de l'arbre. • Soulager la machine.
16	Inversion du sens de rotation	<ul style="list-style-type: none"> • L'ordre des phases en amont du DIGISTART ne correspond pas au sens direct 	<ul style="list-style-type: none"> • Croiser deux phases en amont du DIGISTART.
19 *	Coupure alimentation du contrôle	<ul style="list-style-type: none"> • Tension d'alimentation inférieure à 177V (=208V -15%). • Tension 230v raccordée sur les bornes N/L-400V. 	<ul style="list-style-type: none"> • Vérifier la valeur de la tension. • Vérifier le fusible de protection.

* Indication fugitive.

** Si l'alimentation de l'électronique de contrôle a été coupée, attendre 20 minutes avant de redémarrer. Cette période est nécessaire au retour à " l'état froid " des composants.

N'effectuer un reset qu'après avoir supprimé le dysfonctionnement.

Contrôleur électronique DIGISTART STV 1312

6 - MAINTENANCE

6.1 - Entretien

6.1.1 - Introduction et avertissement

⚠ • Tous les travaux relatifs à l'installation, la mise en service et la maintenance doivent être effectués par du personnel qualifié et habilité.

• Ne procéder à aucune intervention sans avoir ouvert et cadenassé les alimentations du DIGISTART et attendu 1mn la décharge des condensateurs.

• Lors des opérations de maintenance DIGISTART sous tension, l'opérateur doit se tenir sur une surface isolante non reliée à la terre.

• Lors de travaux sur un moteur ou ses câbles d'alimentation, assurez-vous que l'alimentation du DIGISTART correspondant est ouverte et cadenassée.

• Pendant les essais, tous les capots de protection doivent être maintenus en place.

Les opérations de maintenance et de dépannage des DIGISTART STV 1312 à effectuer par l'utilisateur sont extrêmement réduites.

On trouvera ci-dessous, les opérations d'entretien courant ainsi que des méthodes simples destinées à vérifier le bon fonctionnement du DIGISTART.

6.1.2 - Maintenance

Tout DIGISTART peut connaître des problèmes à la suite d'une exposition à une température trop élevée, à l'humidité, l'huile, la poussière, ou après toute intrusion de matériaux d'origine externe.

Les circuits imprimés et leurs composants ne demandent normalement aucune maintenance. Contacter votre vendeur ou le réparateur agréé le plus proche en cas de problème.

NE PAS DEMONTER LES CIRCUITS IMPRIMÉS PENDANT LA PERIODE DE GARANTIE. CELLE-CI DEVIENDRAIT IMMEDIATEMENT CADUQUE.

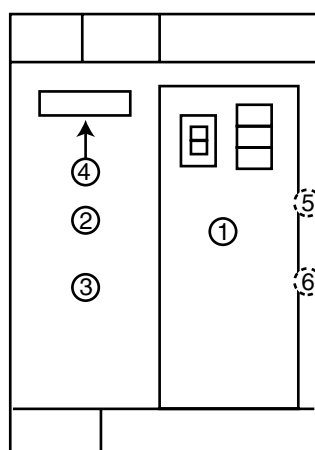
Ne pas toucher les circuits intégrés ou le microprocesseur avec les doigts ou avec des matériels chargés ou sous tension. Reliez-vous à la terre, ainsi que le banc ou le fer à souder pour toute intervention sur les circuits.

Vérifier périodiquement le serrage des raccordements de puissance.

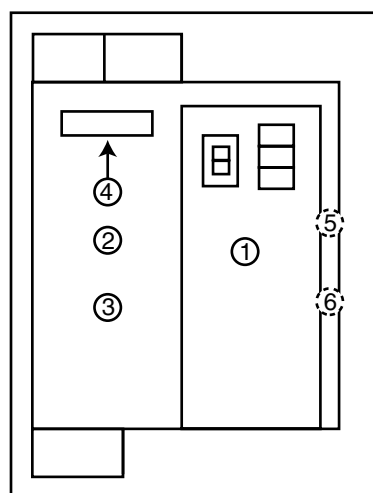
6.2 - Liste des pièces de rechange

Désignation / Calibres	6	10	16	22	30	44
Carte de contrôle (tous calibres) ①	PEF 470 NA 000					
Carte de puissance (tension code 14) ②	PEF 470 NB 100					
Carte de puissance (tension code 16) ③	PEF 470 NB 200					
Fusible alimentation ④	PEL 003 FU 001					
Thyristor (tension code 14) ⑤	ESC 046 MT 000	ESC 046 MT 000	ESC 025 MT 002	ESC 056 MT 003	ESC 046 MT 000	ESC 066 MT 000
Thyristor (tension code 16) ⑥	ESC 046 MT 001	ESC 046 MT 001	ESC 025 MT 003	ESC 056 MT 004	ESC 046 MT 001	ESC 066 MT 001
Fusible de puissance	PEL 025 FU 002	PEL 040 FU 003	PEL 063 FU 002	PEL 100 FU 002	PEL 125 FU 002	PEL 160 FU 002
Support fusible	APE 200 PF000					
Capot de face avant avec étiquettes	COF 015 CA 003 + PSI 122 EA 002					

Calibres 6 à 22



Calibres 30 et 44



Contrôleur électronique DIGISTART STV 1312

7 - RECAPITULATIF DES REGLAGES

Type de DIGISTART :	
N° du DIGISTART :	
Mise en service le :	
Référence machine :	

Désignation		Réglage usine	Votre réglage le	Votre réglage le	Votre réglage le	Votre réglage le
Courant nominal moteur	A1	100%				
Courant de décollage	A2	200%				
Durée de rampe	A3	20 s				
Courant limite	A4	400%				
Impulsion de dégomme	A5	Non				
Durée maximum de démarrage	A6	30 s				
Thermique moteur rotor bloqué	A7	1				
Validation défaut sous/surpuissance	A8	0				
Seuil défaut surpuissance	A9	120 %				
Seuil défaut souspuissance	AC	30 %				
Affectation relais K2	AE	3				
Redémarrage sur microcoupures	AF	Non				
Ralentissement prolongé	AL	Non				
Durée du ralentissement	AO	20 s				
Validation sens de rotation	AP	Non				
Visualisation en fonctionnement	AU	0				





MOTEURS LEROY-SOMER 16015 ANGOULEME CEDEX-FRANCE

ADRESSE A CONTACTER :