

RESIST 5

Electro-pompe submersible pour eaux chargées

Installation et maintenance

Pompe d'épuisement RESIST 5

DESCRIPTION

- Pompe verticale submersible spécialement conçue pour le relevage d'eaux claires et chargées. Cette pompe a été étudiée pour fonctionner complètement ou partiellement immergée. Le système de mise en route automatique est assuré par un contacteur à flotteur livré avec la pompe et raccordé directement sur celle-ci.
- Moteur monophasé 220V - 50Hz à condensateur permanent incorporé.

PROTECTION

- Une protection thermique incorporée dans le moteur protège la pompe contre un fonctionnement anormal tel que :
 - Température d'eau à véhiculer trop élevée.
 - Fonctionnement sans eau.
 - Blocage de la roue par présence de corps étranger, etc.
 - Mises en route trop fréquentes (battement dû à l'absence de clapet ou au mauvais dimensionnement du puisard).
- Le protecteur thermique est à réarmement automatique. Il n'exclut pas la présence d'un disjoncteur. La remise en route de la pompe se fera après un temps variable suivant les conditions d'emploi.

ATTENTION : Si la protection thermique fonctionne, il est conseillé de rechercher les causes du fonctionnement anormal et d'y remédier.

TRANSPORT DE LA POMPE

- Se fait à l'aide de la poignée après avoir débranché la pompe.
- Ne jamais relever la pompe par le flotteur ou le câble d'alimentation sous peine de détérioration.

INSTALLATION

- La pompe RESIST 5 doit être mise dans un puisard aux dimensions minimum suivantes 45 cm x 45 cm hauteur 40 cm. Il est souhaitable d'augmenter les dimensions du puisard afin de réduire les fréquences de démarrage.
- Vérifier la liberté de manoeuvre du flotteur.
- Nous recommandons de prévoir un clapet anti-retour (en option) afin d'éviter les retours d'eau dans le puisard lors de l'arrêt de la pompe, ce qui provoquerait un battement (arrêt et mise en route fréquents). Ce clapet est à installer verticalement sur la canalisation de refoulement.

- ATTENTION :** Il est recommandé pour une longueur de tuyauterie de refoulement supérieure à 10 m, ou s'il y a risque d'avoir le collecteur en charge de monter obligatoirement un clapet anti-retour.
- La pompe est équipée d'un câble d'alimentation (longueur 3 m) muni d'une prise mâle normalisée. Le raccordement à la terre est indispensable.
 - Il est souhaitable de protéger la pompe par un disjoncteur de protection avec relais thermique de 2,5 à 4 A réglé à 3 A.

- Avant la mise en route, vérifier que la tension du réseau corresponde bien à celle indiquée sur la plaque signalétique de la pompe.
- La tuyauterie de refoulement devra être réalisée de manière à faciliter le relevage. Elle pourra être souple, semi-rigide ou rigide.

REGLAGE DES NIVEAUX

- Le câble du flotteur est maintenu par un clip à l'extrémité de la poignée de la pompe. Les hauteurs d'enclenchement et de déclenchement de la pompe en fonction du niveau d'eau sont réglables. Il suffit pour cela de régler la position de la bride sur la poignée et la longueur du câble du flotteur.

ATTENTION : Après réglage et blocage du câble, vérifier le bon fonctionnement de la pompe.

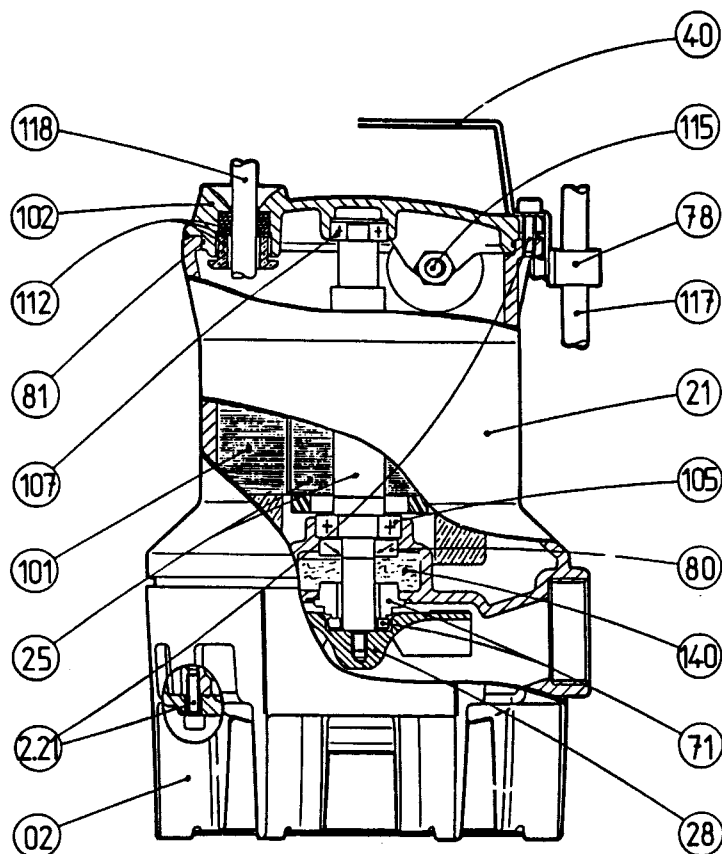
ENTRETIEN

- L'électro-pompe RESIST 5 ne nécessite aucun entretien. Elle est livrée avec des roulements graissés à vie

GARANTIE

- Nos électro-pompes sont garanties 12 mois, à partir de la date figurant sur la facture, contre tout vice de fabrication ou défaut de manière.

Pompe d'épuisement RESIST 5



Rep.	Désignation	Rep.	Désignation
2	Pied - crépine	101	Stator
21	Corps de pompe	102	Couvercle
2-21	Vis de corps de pompe	105	Roulement inférieur
25	Rotor	107	Roulement supérieur
28	Turbine	112	Presse étoupe complet
40	Poignée	115	Condensateur
71	Garniture mécanique	117	Interrupteur à flotteur
78	Support de câble	118	Câble d'alimentation
80	Joint à lèvre	140	Huile
81	Joint torique		



MOTEURS LEROY-SOMER 16015 ANGOULEME CEDEX-FRANCE

ADRESSE A CONTACTER :