

SP 20 - SPN 27

Electropompes

Installation et maintenance

Electropompes SP 20 - SPN 27

1 - GENERALITES

Les électropompes SP 20 et SPN 27 doivent être installées conformément aux prescriptions de la présente notice. Elles ne doivent pas être utilisées pour des conditions de service autres que celles indiquées dans ce document.

Tout non respect des indications de cette notice, ainsi que toute modification apportée au matériel, sans l'accord de LEROY-SOMER, entraîne la cessation de la garantie.

LEROY-SOMER décline toute responsabilité en cas de non respect des instructions mentionnées dans ce présent document.

Cette notice ne tient pas compte des prescriptions et des règles de sécurité en vigueur pour le lieu où le matériel est installé et dont l'application et le respect sont sous la responsabilité de l'exploitant.

2 - UTILISATION

Les électropompes de la série SP sont conçues pour véhiculer de l'eau, ainsi que tous liquides clairs, non chargés, non abrasifs, non corrosifs, non explosifs, compatibles avec les matériaux de construction de la pompe.

Pour autre liquide véhiculé : nous consulter.

- Température maximum du liquide véhiculé : 60 °C.
- Température minimum du liquide véhiculé : - 10 °C.
- Viscosité maximum du liquide véhiculé : 20 centistokes ou 3° Engler.
- Température ambiante maximum : 40 °C.
- Pression maximale de service de la pompe (au refoulement) : 6 bar.
- Densité du liquide véhiculé : 1.

3 - CARACTERISTIQUES

Chaque électropompe est équipée de deux plaques signalétiques. L'une définit l'hydraulique, l'autre le moteur.

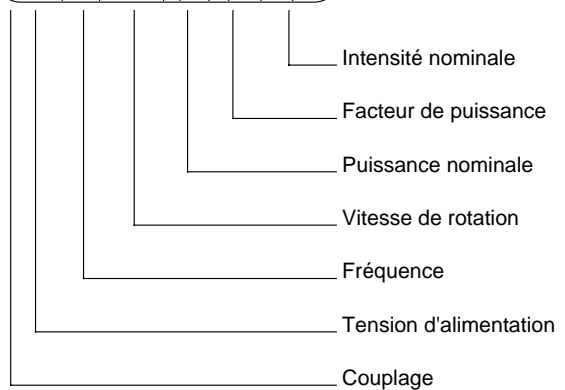
3.1 - Caractéristiques hydrauliques

Les caractéristiques hydrauliques sont garanties conformément à la norme internationale ISO 2548 classe C, pour les pompes fabriquées en série.

3.2 - Caractéristiques électriques

LEROY SOMER		Mot 3 ~ LS 80L					
		N° 346546DG010					kg
IP 55		cl F	°C	40	S	S 1	
V	Hz	min ⁻¹	kW	cos φ	A		
Δ 220	50	2780	0,75	0,86	3,30		
Y 380	50	2780	0,75	0,86	1,90		
Δ 230	50	2800	0,75	0,83	3,30		
Y 400	50	2800	0,75	0,83	1,90		
Δ 240	50	2825	0,75	0,80	3,30		
Y 415	50	2825	0,75	0,80	1,90		

— Type du moteur
— N° de série moteur



4 - MANUTENTION

Les électropompes doivent être manipulées et déballées avec soin.

5 - STOCKAGE

Un stockage dans de bonnes conditions évite toute dégradation de nos électropompes.

Ce stockage doit être réalisé à l'abri des intempéries, des poussières, des vibrations, des chocs, dans des locaux secs et fermés.

S'il risque de geler à l'endroit du stockage, s'assurer que la pompe est vidangée.

Avant toute mise ou remise en service d'une électropompe, respecter les instructions données dans la présente notice.

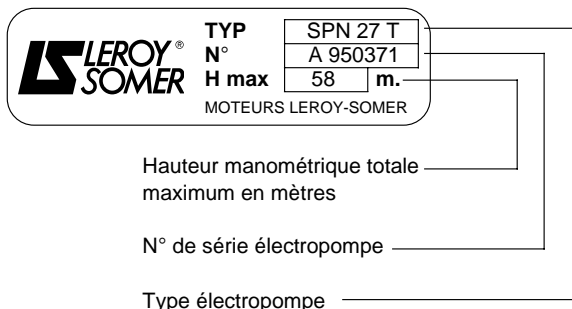
6 - INSTALLATION

L'installation d'une électropompe doit être réalisée par des personnes qualifiées pour ce type de travail.

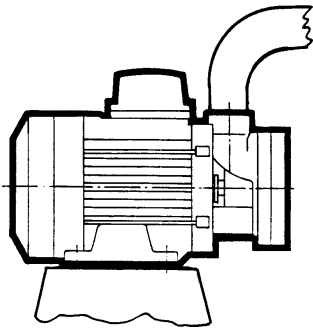
Disposer l'électropompe le plus près possible de la réserve d'eau dans un endroit facilement accessible.

Les tuyauteries d'aspiration et de refoulement doivent être montées de façon à ne pas créer d'efforts mécaniques sur le corps de la pompe.

Nous conseillons de fixer l'électropompe sur son support. L'électropompe doit être installée pattes de fixation horizontales, orifices orientés vers le haut, comme indiqué sur le croquis ci-après, pour ne pas perdre la fonction d'amorçage automatique.



Electropompes SP 20 - SPN 27



L'électropompe doit être installée dans un local aéré, protégé des intempéries.

6.1 - Tuyauterie d'aspiration

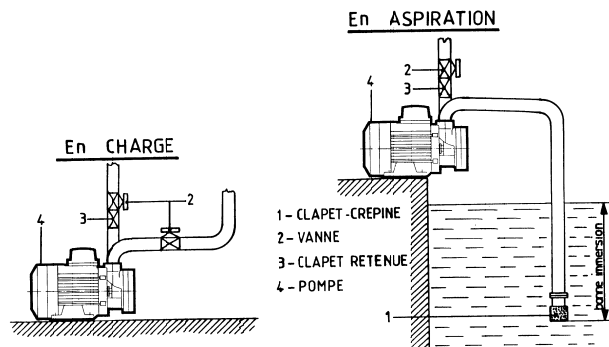
Cette tuyauterie doit être d'un diamètre suffisant pour ne pas créer de pertes de charges trop importantes. Elle doit être parfaitement étanche, apte à résister à la dépression et ne pas présenter de point haut.

Une crépine doit être montée à son extrémité.

Une pente de 2 % montante vers la pompe est préconisée afin de purger parfaitement la conduite.

La crépine ne doit pas permettre le passage de particules supérieures à 2 mm. Elle doit être située à une profondeur en dessous du niveau des plus basses eaux ne permettant pas le siphonnage de l'air extérieur, et être éloignée des parois et du fond du puits ou du bac.

Si l'électropompe travaille en charge, une vanne d'isolement doit être montée sur cette tuyauterie.



6.2 - Tuyauterie de refoulement

Son diamètre doit être choisi après avoir soigneusement calculé les pertes de charges de l'installation.

Prévoir sur cette conduite une vanne de réglage de débit et un clapet de retenue placé en amont de la vanne.

6.3 - Avant la première mise en service

S'assurer que l'électropompe tourne librement sans point dur. Pour cela, enlever le capot de ventilation et faire tourner le ventilateur de quelques tours à la main.

Remplir la pompe de liquide à pomper par l'orifice d'aspiration ou de refoulement.

7 - BRANCHEMENT ELECTRIQUE

Le branchement électrique doit être réalisé par un électricien qualifié en respectant les réglementations en vigueur.

Si l'électropompe est restée dans une atmosphère humide, vérifier la résistance d'isolement du moteur avant tout raccordement électrique. Celle-ci ne doit pas être inférieure à 10 mégohms à froid sous 500 volts pendant 60 secondes.

7.1 - Alimentation

S'assurer que la tension d'alimentation indiquée sur la plaque signalétique du moteur correspond bien à celle du réseau électrique.

Vérifier que la section des conducteurs d'arrivée et de départ du compteur est suffisante pour assurer une alimentation correcte de l'électropompe.

7.2 - Couplage

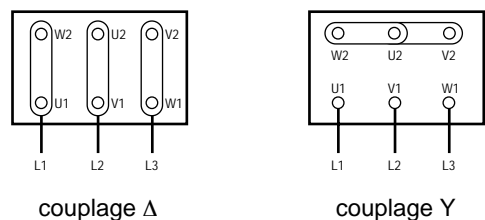
En construction standard les moteurs sont livrés couplés :

En triphasé :

- Δ 230 / Y 400 V en 50Hz.

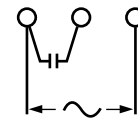
Bien s'assurer que ce couplage est conforme à la tension du réseau.

Il doit être réalisé conformément au schéma ci-dessous qui figure dans le couvercle de la boîte à bornes.



En monophasé :

- 230 V monophasé 50Hz.



7.3 - Protection

Réaliser le raccordement à la terre conformément aux réglementations en vigueur.

Il est impératif pour pouvoir prétendre à la garantie de protéger électriquement le moteur par un disjoncteur magnéto-thermique placé entre le sectionneur et le moteur. Ce disjoncteur peut être associé à des fusibles.

Avant la mise en fonctionnement de l'électropompe le disjoncteur doit être provisoirement réglé à l'intensité indiquée sur la plaque signalétique pour la tension d'alimentation du réseau correspondante.

Le réglage définitif sera réalisé conformément aux indications du paragraphe 8.

Afin de ne pas faire subir à l'électropompe des échauffements trop élevés un nombre maximum de 30 démarrages par heure ne doit pas être dépassé.

Ce nombre de démarrages doit être réparti sur la totalité de l'heure.

Electropompes

SP 20 - SPN 27

8 - MISE EN MARCHÉ DE L'ELECTROPOMPE

Une électropompe ne doit jamais fonctionner à sec. La qualité des surfaces de frottement et la bonne étanchéité de la garniture mécanique en dépendent.

- Ouvrir la vanne à l'aspiration (cas pompe en charge).
- Remplir la pompe de liquide à pomper.
- Fermer la vanne de réglage du débit au refoulement.
- Pour les électropompes avec moteur triphasé, s'assurer que le sens de rotation est celui indiqué par la flèche située sur le couvercle de la pompe. Pour ce faire lancer le moteur quelques tours.

Si le sens de rotation est inversé, modifier le branchement à la planchette à bornes du moteur en inversant 2 fils d'alimentation.

- Après le démarrage, lorsque le moteur a atteint sa vitesse de régime, s'assurer que la pression au refoulement est normale et ne subit pas de fluctuations importantes. Dans le cas contraire, arrêter le groupe et procéder à un nouveau remplissage de la pompe. Si l'anomalie persiste, rechercher les entrées d'air sur la tuyauterie d'aspiration.

- En cas de vitesse insuffisante du moteur, vérifier le couplage.

- Ouvrir progressivement la vanne au refoulement jusqu'au point débit / pression désiré.

Prendre soin de ne pas rester vanne au refoulement fermée plus de 2 minutes.

- L'électropompe fonctionnant normalement, relever les intensités maximales absorbées sur chaque phase. Régler définitivement le discontacteur, pour une intensité légèrement supérieure à celle maximale relevée. Cette dernière ne doit jamais excéder l'intensité indiquée sur la plaque signalétique du moteur.

- Vérifier que la tension aux bornes du moteur est correcte.

- Toute disjonction est l'indice de conditions de fonctionnement anormales du groupe (chute de tension, phase coupée, mauvais réglage, corps étranger dans la pompe, gommage, etc...).

- L'électropompe doit tourner régulièrement, sans vibrations.

- Ne jamais fonctionner vanne fermée (à l'aspiration et / ou au refoulement).

Tout fonctionnement à sec est formellement interdit.

9 - ARRÊT DU GROUPE

- Couper l'alimentation électrique du moteur.
- En cas d'arrêt prolongé et / ou risque de gel, vidanger les conduites d'aspiration et de refoulement ainsi que la pompe ou la protéger contre le gel par des moyens appropriés.

10 - ENTRETIEN

Il est pratiquement nul.

Les roulements, du type étanche, graissés à vie ne nécessitent aucun entretien. La garniture mécanique devra être changée s'il y a usure prononcée ou fuite. Les électropompes installées en secours doivent être mises en service une fois par semaine, un court instant, afin de s'assurer de leur bon fonctionnement.

Nous recommandons de démonter l'électropompe après 5 ans ou 10000 heures de fonctionnement afin de procéder à l'examen des pièces sujettes à usure (garniture mécanique, turbine, etc ...) et de les remplacer si nécessaire.

Après une longue période d'arrêt, vérifier que la pompe n'est pas gommée (la faire tourner par le bout d'arbre côté ventilateur).

11 - DEMONTAGE - REMONTAGE

Le démontage et le remontage d'une électropompe doit être réalisé par du personnel qualifié pour ce type de travail.

Dans le cas du remplacement d'un ou de plusieurs composants de l'électropompe (pièces de rechange) il est impératif de remonter des pièces fournies par LEROY-SOMER sous peine de cessation de la garantie et de la responsabilité du constructeur. Toute intervention sur une électropompe engage la responsabilité de l'intervenant.

Avant toute intervention sur l'électropompe :

- Débrancher l'alimentation électrique du moteur.
- Fermer les vannes à l'aspiration et au refoulement.
- S'assurer que le corps de pompe n'est pas sous pression.
- Vidanger la pompe.

11.1 - Démontage

Après démontage des tuyauteries d'aspiration et de refoulement procéder comme indiqué ci-dessous :

- Retirer les 4 vis rep : 86.
- Retirer le couvercle rep : 19 avec son joint torique rep : 81.
- Retirer la turbine rep : 26.

11.2 - Changement de garniture mécanique

Après démontage de l'hydraulique comme indiqué ci-dessus, retirer :

- La clavette disque rep : 54.
- Le circlips rep : 106 et la rondelle plate rep : 67.
- la bague rep : 71.
- l'interbague rep : 72.

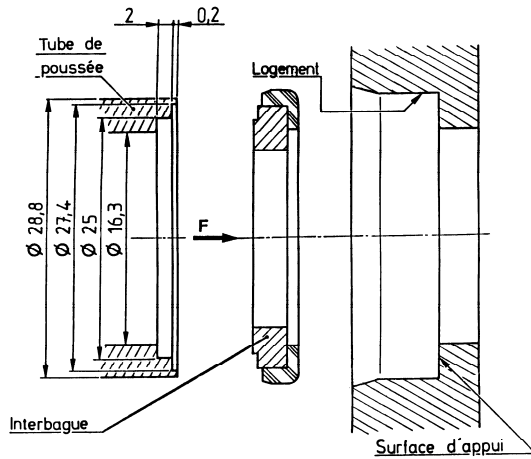
Remontage d'une garniture neuve

- Le logement de l'interbague doit être propre.
- Monter une interbague neuve en lubrifiant la bague caoutchouc et son logement avec une solution à 10 % de Teepol dans de l'eau propre.

Electropompes

SP 20 - SPN 27

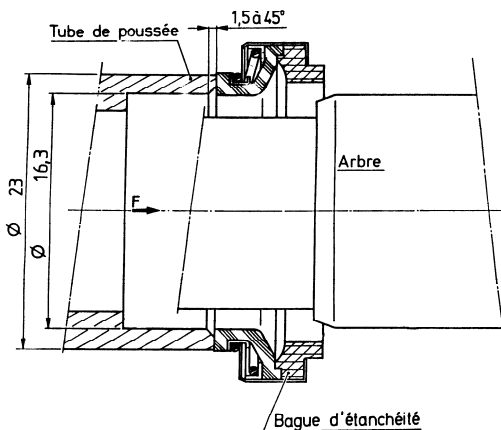
- Introduire l'interbague rep : 72 dans son logement du corps rep : 21 en exerçant une pression avec un mandrin tubulaire en plastique comme indiqué sur le schéma ci-dessous :



Attention à ne pas rayer la face de frottement et s'assurer que l'interbague repose parfaitement dans le fond du corps de refoulement.

- S'assurer que la face de frottement est sèche et propre ainsi que la partie de l'arbre sur laquelle doit coulisser le joint tournant rep : 71.

- Remonter un joint tournant rep : 71, après l'avoir au préalable lubrifié avec la même solution que l'interbague à l'aide d'un outillage adapté conformément au schéma ci-dessous :



- Lors de ces différentes opérations, veiller à ne pas endommager les faces de frottement de la garniture mécanique.

11.3 - Remontage de l'hydraulique

- Il y a lieu avant d'effectuer le remontage, de s'assurer de la propreté et de l'état d'usure des pièces.

- Procéder pour le remontage dans l'ordre inverse du démontage.

Nota : Après un démontage, nous conseillons de remonter une garniture mécanique neuve.

12 - PIÈCES DE RECHANGE

Lors de commande de pièces de rechange, indiquer :

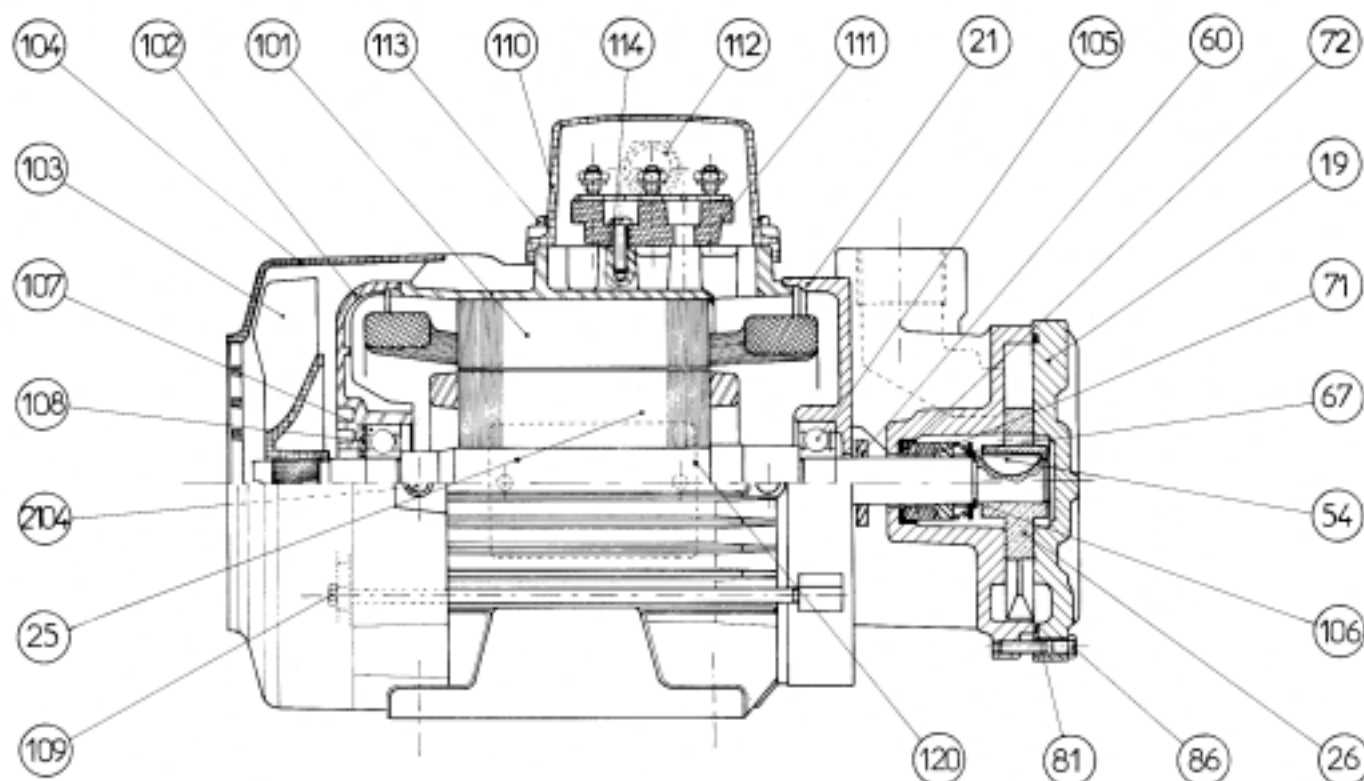
- Le type d'électropompe.
- Le numéro de série de l'électropompe.
- La désignation de la pièce de rechange avec son repère, figurant sur le plan et la nomenclature mentionnés dans ce document.

Electropompes

SP 20 - SPN 27

Pannes	Causes	Remèdes
Le moteur ne démarre pas.	<ul style="list-style-type: none"> - Disjoncteur défectueux ou mal calibré. - La tension du réseau est correcte mais la tension aux bornes du moteur est trop faible. - Le moteur est mal branché. 	<ul style="list-style-type: none"> - Contrôler. - Refaire la ligne d'alimentation du groupe en augmentant suffisamment la section des fils. - Se conformer au schéma de branchement (couplage du moteur).
La pompe ne s'amorce pas.	<ul style="list-style-type: none"> - Remplissage du corps de pompe insuffisant. - La crépine n'est pas suffisamment immergée. - Sens de rotation inversé (moteur triphasé). - Hauteur manométrique d'aspiration trop importante. - La tuyauterie d'aspiration n'est pas étanche ou a une contre pente qui forme une poche d'air. - Le clapet est collé. 	<ul style="list-style-type: none"> - Refaire le remplissage. - Contrôler son immersion. - Intervertir 2 conducteurs à la planchette à bornes du moteur. - Réduire la hauteur (diminuer les pertes de charge). - Vérifier la tuyauterie d'aspiration. - Vérifier le clapet.
Caractéristiques insuffisantes.	<ul style="list-style-type: none"> - Sens de rotation inversé (moteur triphasé). - La hauteur manométrique totale est supérieure à celle prévue. - La hauteur manométrique d'aspiration est trop élevée. - La pompe, la tuyauterie d'aspiration ou la crépine sont partiellement obstruées. - Contre pente à l'aspiration formant une poche d'air. - Entrée d'air à l'aspiration. 	<ul style="list-style-type: none"> - Intervertir 2 conducteurs à la planchette à bornes du moteur. - Prévoir une électropompe de caractéristiques plus élevées ou diminuer les pertes de charge. - Diminuer la hauteur géométrique d'aspiration. - Diminuer les pertes de charge dans la tuyauterie d'aspiration. - Les nettoyer et remédier à la cause. - Donner à la tuyauterie d'aspiration une pente montante de 2 cm par mètre minimum. - Vérifier l'étanchéité de la tuyauterie d'aspiration. - Vérifier la hauteur d'immersion de la crépine.
Le disjoncteur déclenche.	<ul style="list-style-type: none"> - Surcharge permanente due à une viscosité ou une densité trop élevée du liquide pompé. - Trop grande chute de tension. - Marche sur 2 phases (moteur triphasé). 	<ul style="list-style-type: none"> - Nous consulter. - Augmenter la tension ou augmenter la section des conducteurs. - Examiner les câbles d'alimentation et les bornes de raccordement.
Fuite à la garniture mécanique.	<ul style="list-style-type: none"> - Garniture mécanique défectueuse. 	<ul style="list-style-type: none"> - Vérifier et remplacer tous les éléments de la garniture mécanique (ne jamais fonctionner à sec).
Vibration du groupe.	<ul style="list-style-type: none"> - Conformité des différents points indiqués ci-dessus. - Contraintes anormales sur les brides. - Roulements moteur défectueux. 	<ul style="list-style-type: none"> - Les vérifier. - Vérifier la fixation de la pompe sur son support et le raccordement des tuyauteries sur les orifices d'aspiration et de refoulement, puis éliminer les contraintes (positionnement des tuyauteries ou montage de manchettes élastiques). - Vérifier et changer les roulements (mêmes dimensions et type).

Electropompes SP 20 - SPN 27



Rep.	Désignation	Rep.	Désignation
19	Couvercle	104	Capot
21	Corps de pompe	105	Roulement côté pompe
25	Rotor	106	Circlips
26	Turbine	107	Roulement côté ventilateur
54	Clavette disque	108	Rondelle élastique
60	Défecteur	109	Tige de montage
67	Rondelle	110	Corps de boîte à bornes
71	Joint tournant	111	Planchette à bornes
72	Interbague	112	Presse étoupe
81	Joint torique	113	Vis de fixation du corps de boîte à bornes
86	Vis de fixation du couvercle	114	Vis de fixation de la planchette
101	Carcasse à pattes bobinée	2104	Vis de fixation du capot
102	Flasque côté ventilateur	120	Plaque signalétique
103	Ventilateur		