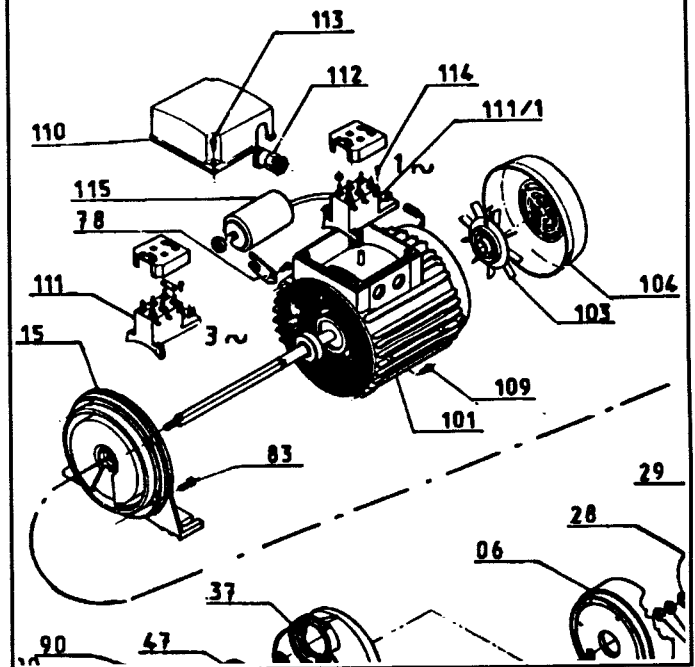


*Cette notice doit être transmise
à l'utilisateur final*



MCHA

Electro-pompe multicellulaire horizontale à amorçage automatique

Installation et maintenance

Electropompes MCHA

1 - GENERALITES.

Les électropompes centrifuges, multicellulaires, horizontales, à amorçage automatique, de la série MCHA doivent être installées conformément aux prescriptions de la présente notice. Elles ne doivent pas être utilisées pour des conditions de service autres que celles indiquées dans ce document.

Tout non respect des indications de cette notice, ainsi que toute modification apportée au matériel, sans l'accord de LEROY-SOMER, entraîne la cessation de la garantie.

LEROY-SOMER décline toute responsabilité en cas de non respect des instructions mentionnées dans ce présent document.

Cette notice ne tient pas compte des prescriptions et des règles de sécurité en vigueur pour le lieu où le matériel est installé et dont l'application et le respect sont sous la responsabilité de l'exploitant.

2 - UTILISATION.

Les électropompes centrifuges, multicellulaires, horizontales, à amorçage automatique, de la série MCHA sont conçues pour véhiculer de l'eau, ainsi que tous liquides clairs, non chargés, non abrasifs, non corrosifs, non explosifs, compatibles avec les matériaux de construction de la pompe.

Pour autre liquide véhiculé : nous consulter.

- Teneur maximum de particules solides en suspension : 50 g/m³.
- Température maximum du liquide véhiculé : 70 °C.
- Température minimum du liquide véhiculé : - 10 °C.
- Température ambiante maximum : 40 °C.
- Pression maximale de service de la pompe (au refoulement) : 6 bar.
- Densité du liquide véhiculé : 1.
- Viscosité du liquide véhiculé : 1 mm²/s.

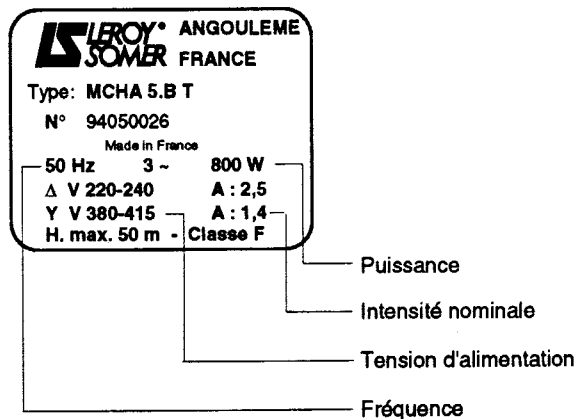
3 - CARACTERISTIQUES.

Chaque électropompe est équipée d'une plaque signalétique qui définit à la fois l'hydraulique et le moteur.

3.1 - Caractéristiques hydrauliques.

Les caractéristiques hydrauliques sont garanties conformément à la norme internationale ISO 2548 classe C, pour les pompes fabriquées en série.

3.2 - Caractéristiques électriques.



4 - MANUTENTION.

Les électropompes doivent être manipulées et déballées avec soin.

5 - STOCKAGE.

Un stockage dans de bonnes conditions évite toute dégradation de nos électropompes.

Ce stockage doit être réalisé à l'abri des intempéries, des poussières, des vibrations, des chocs, dans des locaux secs et fermés.

S'il risque de geler à l'endroit du stockage, s'assurer que la pompe est vidangée.

Ne pas placer les électropompes en appui sur le capot de ventilation du moteur.

Avant toute mise ou remise en service d'une électropompe, respecter les instructions données dans la présente notice.

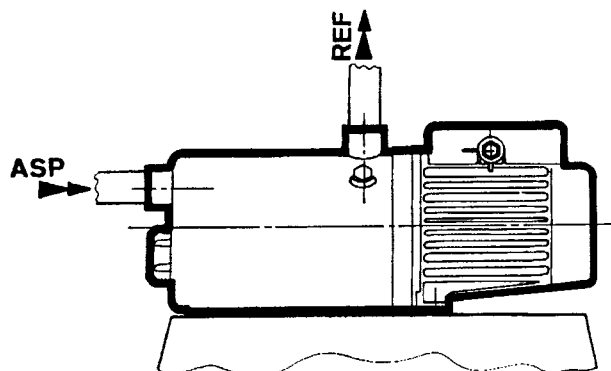
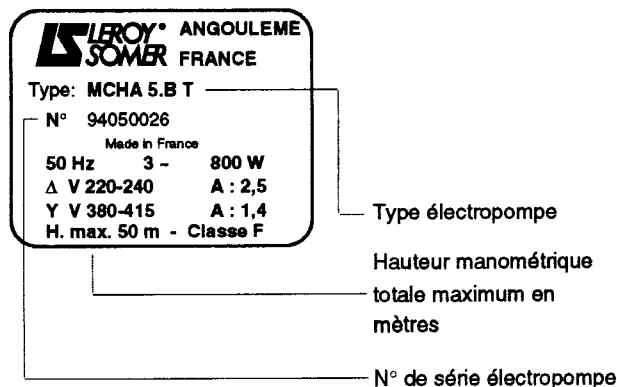
6 - INSTALLATION.

L'installation d'une électropompe doit être réalisée par des personnes qualifiées pour ce type de travail. Disposer l'électropompe le plus près possible de la réserve d'eau dans un endroit facilement accessible.

Les tuyauteries d'aspiration et de refoulement doivent être montées de façon à ne pas créer d'efforts mécaniques sur le corps de la pompe.

Nous conseillons de fixer l'électropompe sur son support.

L'électropompe doit être installée axe horizontal, orifice de refoulement orienté vers le haut, comme indiqué sur le croquis ci-dessous.



L'électropompe doit être installée dans un local aéré, protégé des intempéries.

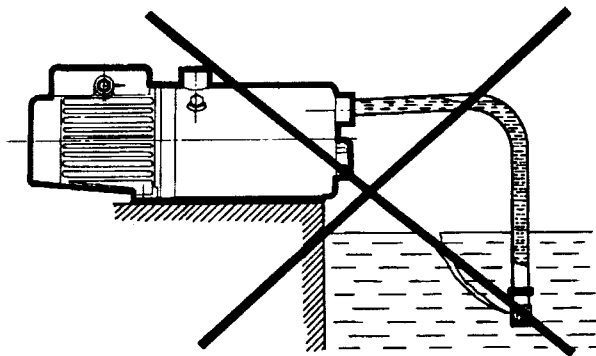
6.1 - Tuyauterie d'aspiration.

Cette tuyauterie doit être d'un diamètre suffisant pour ne pas créer de pertes de charges trop importantes. Elle doit être parfaitement étanche, apte à résister à la dépression et ne pas présenter de point haut.

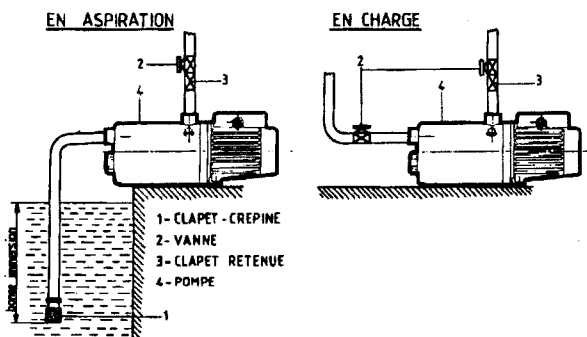
Un clapet de pied crépine étanche doit être monté à son extrémité.

Une pente de 2 % montante vers la pompe est préconisée afin de purger parfaitement la conduite.

La crépine ne doit pas permettre le passage de particules supérieures à 2 mm. Elle doit être située à une profondeur en dessous du niveau des plus basses eaux ne permettant pas le siphonnage de l'air extérieur, et être éloignée des parois et du fond du puits.



Si l'électropompe travaille en charge, le clapet de pied est remplacé par une vanne d'isolement de la pompe.



6.2 - Tuyauterie de refoulement.

Son diamètre doit être choisi après avoir soigneusement calculé les pertes de charges de l'installation. Prévoir sur cette conduite une vanne de réglage de débit et un clapet de retenue placé en amont de la vanne.

6.3 - Avant la première mise en service.

- S'assurer que l'électropompe tourne librement sans point dur. Pour cela, enlever le capot de ventilation et faire tourner le ventilateur de quelques tours à la main.
- Remplir la pompe de liquide à pomper en ayant soin de purger l'air, en dévissant le bouchon : rep 90. Exécuter cette opération en tournant l'arbre de l'électropompe, jusqu'à ce que l'eau sorte sans bulles d'air.
- Resserrer le bouchon de remplissage : rep 90.

7 - BRANCHEMENT ELECTRIQUE.

Le branchement électrique doit être réalisé par un électricien qualifié en respectant les réglementations en vigueur.

Si l'électropompe est restée dans une atmosphère humide, vérifier la résistance d'isolement du moteur avant tout raccordement électrique. Celle-ci ne doit pas être inférieure à 10 mégohms à froid sous 500 volts pendant 60 secondes.

7.1 - Alimentation.

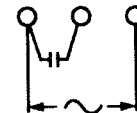
S'assurer que la tension d'alimentation indiquée sur la plaque signalétique du moteur correspond bien à celle du réseau électrique.

Vérifier que la section des conducteurs d'arrivée et de départ du compteur est suffisante pour assurer une alimentation correcte de l'électropompe.

7.2 - Couplage.

En monophasé :

- 230 V monophasé 50Hz .

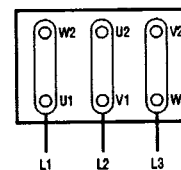


En triphasé :

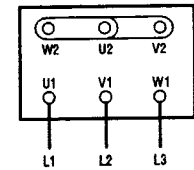
- Δ 230 / Y 400 V en 50Hz .

Bien s'assurer que ce couplage est conforme à la tension du réseau.

Il doit être réalisé conformément au schéma ci-dessous qui figure dans le couvercle de la boîte à bornes.



couplage Δ



couplage Y

7.3 - Protection.

Réaliser le raccordement à la terre conformément aux réglementations en vigueur.

Il est impératif pour pouvoir prétendre à la garantie de protéger électriquement le moteur par un disjoncteur magnéto-thermique placé entre le sectionneur et le moteur. Ce disjoncteur peut être associé à des fusibles.

Avant la mise en fonctionnement de l'électropompe, le disjoncteur doit être provisoirement réglé à l'intensité indiquée sur la plaque signalétique pour la tension d'alimentation du réseau correspondante.

Le réglage définitif sera réalisé conformément aux indications du paragraphe 8.

En monophasé le moteur est protégé par une protection thermique à réarmement automatique contre les fonctionnements anormaux tels que surcharge accidentelle ou blocage de l'hydraulique.

Afin de ne pas faire subir à l'électropompe des échauffements trop élevés un nombre maximum de 30 démarrages par heure ne doit pas être dépassé.

Ce nombre de démarrages doit être réparti sur la totalité de l'heure.

8 - MISE EN MARCHÉ DE L'ELECTROPOMPE.

Une électropompe ne doit jamais fonctionner à sec. La bonne étanchéité de la garniture mécanique en dépend.

- Ouvrir la vanne à l'aspiration (cas pompe en charge).
 - Remplir la pompe de liquide à pomper.
 - Fermer la vanne de réglage du débit au refoulement.
 - Pour les électropompes avec moteur triphasé s'assurer que le sens de rotation est celui indiqué par la flèche située sur le capot de ventilation du moteur. Pour ce faire lancer le moteur quelques tours. Si le sens de rotation est inversé, modifier le branchement à la planchette à bornes du moteur en inversant 2 fils d'alimentation.
 - Après le démarrage, lorsque le moteur a atteint sa vitesse de régime, s'assurer que la pression au refoulement est normale et ne subit pas de fluctuations importantes. Dans le cas contraire, arrêter l'électropompe et procéder à un nouveau remplissage de la pompe. Si l'anomalie persiste, rechercher les entrées d'air sur la tuyauterie d'aspiration.
 - En cas de vitesse insuffisante du moteur, vérifier le couplage.
 - Ouvrir progressivement la vanne au refoulement jusqu'au point débit / pression désiré.
- Prendre soin de ne pas rester vanne au refoulement fermée plus de 2 minutes.
- L'électropompe fonctionnant normalement, relever les intensités maximales absorbées sur chaque phase. Régler définitivement le discontacteur, pour une intensité légèrement supérieure à celle maximale relevée. Cette dernière ne doit jamais excéder l'intensité indiquée sur la plaque signalétique du moteur.
 - Vérifier que la tension aux bornes du moteur est correcte.
 - Toute disjonction est l'indice de conditions de fonctionnement anormales de l'électropompe (chute de tension, phase coupée, mauvais réglage, corps étranger dans la pompe, gommage, etc...).
 - L'électropompe doit tourner régulièrement, sans vibrations.
 - Ne jamais fonctionner vanne fermée (à l'aspiration et / ou au refoulement).

Tout fonctionnement à sec est formellement interdit.

9 - ARRÊT DE L'ELECTROPOMPE.

- Couper l'alimentation électrique du moteur.
 - En cas d'arrêt prolongé et / ou risque de gel, vidanger les conduites d'aspiration et de refoulement ainsi que la pompe ou la protéger contre le gel par des moyens appropriés.
- Pour vidanger la pompe, dévisser le bouchon rep : 89 prévu à cet effet.

10 - ENTRETIEN.

Il est pratiquement nul.

Les roulements, du type étanche graissés à vie, ne nécessitent aucun entretien.

La garniture mécanique devra être changée s'il y a usure prononcée ou fuite.

- Les électropompes installées en secours doivent être mises en service une fois par semaine, un court instant, afin de s'assurer de leur bon fonctionnement.

Nous recommandons de démonter l'électropompe après 5 ans ou 8000 heures de fonctionnement afin de procéder à l'examen des pièces sujettes à usure (garniture mécanique, turbine, etc ...) et de les remplacer si nécessaire.

Après une longue période d'arrêt, vérifier que la pompe n'est pas gommée (la faire tourner par le bout d'arbre côté ventilateur).

11 - DEMONTAGE - REMONTAGE.

Le démontage et le remontage d'une électropompe doit être réalisé par du personnel qualifié pour ce type de travail.

Dans le cas du remplacement d'un ou de plusieurs composants de l'électropompe (pièces de rechange) il est impératif de remonter des pièces fournies par LEROY-SOMER sous peine de cessation de la garantie et de la responsabilité du constructeur. Toute intervention sur une électropompe engage la responsabilité de l'intervenant.

Avant toute intervention sur l'électropompe :

- Débrancher l'alimentation électrique du moteur.
- Fermer les vannes à l'aspiration et au refoulement.
- S'assurer que le corps de pompe n'est pas sous pression.
- Vidanger la pompe.

11.1 - Démontage.

Après démontage des tuyauteries d'aspiration et de refoulement, procéder comme indiqué ci-dessous :

- Retirer l'électropompe de son support.
- Dévisser les 4 vis rep: 2.21 de fixation du corps rep: 21.
- Retirer le corps rep: 21 avec son joint torique rep: 81/1.
- Retirer le capot de ventilation rep: 104 du moteur en soulevant ses languettes d'accrochage avec un tournevis.
- Dévisser l'écrou et le contre écrou rep: 79 d'arrêt de turbine en tenant le bout d'arbre côté ventilateur avec une clef.
- Enlever la rondelle de serrage des turbines rep: 85.
- Retirer le premier corps de cellule rep: 13, puis la première turbine rep: 28 et le premier diffuseur rep: 29.
- Procéder de même pour les autres cellules.

11.2- Changement de garniture mécanique.

Après démontage de l'hydraulique comme indiqué ci-dessus, retirer:

- Le circlips rep: 106.
- La rondelle de garniture rep: 67.
- Le joint tournant rep: 71.
- L'interbague rep: 72 placée dans le flasque rep: 11.

Remontage d'une garniture neuve.

- Le logement de l'interbague doit être propre.
- Monter une interbague neuve en lubrifiant la bague caoutchouc et son logement avec une solution à 10 % de Teepol dans de l'eau propre.
- Introduire l'interbague rep: 72 dans son logement du flasque rep: 11 en exerçant une pression avec un mandrin tubulaire en plastique.

Attention à ne pas rayer la face de frottement et s'assurer que l'interbague repose parfaitement sur son appui du flasque.

- S'assurer que la face de frottement est sèche et propre, ainsi que la partie de l'arbre sur laquelle doit coulisser le joint tournant rep: 71.
- Remonter un joint tournant rep: 71, après l'avoir au préalable lubrifié avec la même solution que l'interbague, à l'aide d'un tube de poussée pour sa mise en place.
- Lors de ces différentes opérations, veiller à ne pas endommager les faces de frottement de la garniture mécanique.

11.3 - Changement des roulements.

Après démontage de l'hydraulique et de la garniture mécanique, comme indiqué ci-dessus :

- Enlever le ventilateur rep: 103 à l'aide de 2 tournevis prenant appui sur le flasque arrière.
- Dévisser les 4 vis rep: 109 de fixation du carter moteur rep: 101 sur le flasque rep: 11.
- Retirer le carter rep: 101 avec son stator.
- Retirer la rondelle élastique rep: 108.

- Retirer le mobile rep: 25 en donnant si nécessaire des petits coups de maillet sur le bout d'arbre côté pompe pour déboîter le roulement du flasque rep: 11 et récupérer le déflecteur rep: 60.
- Retirer les 2 roulements de l'arbre avec un arrache-moyeu.

11.4 - Remontage.

- Il y a lieu avant d'effectuer le remontage de s'assurer de la propreté et de l'état d'usure des pièces.
- Procéder pour le remontage dans l'ordre inverse du démontage.

Attention lors du remontage :

- Bien indexer les diffuseurs dans les cellules.
- Monter le joint torique rep: 81 sur le nez de la première cellule rep: 13.

Nota :

Monter impérativement des roulements du même type que celui d'origine.

Après un démontage nous conseillons de remonter une garniture mécanique neuve.

12 - PIÈCES DE RECHANGE.

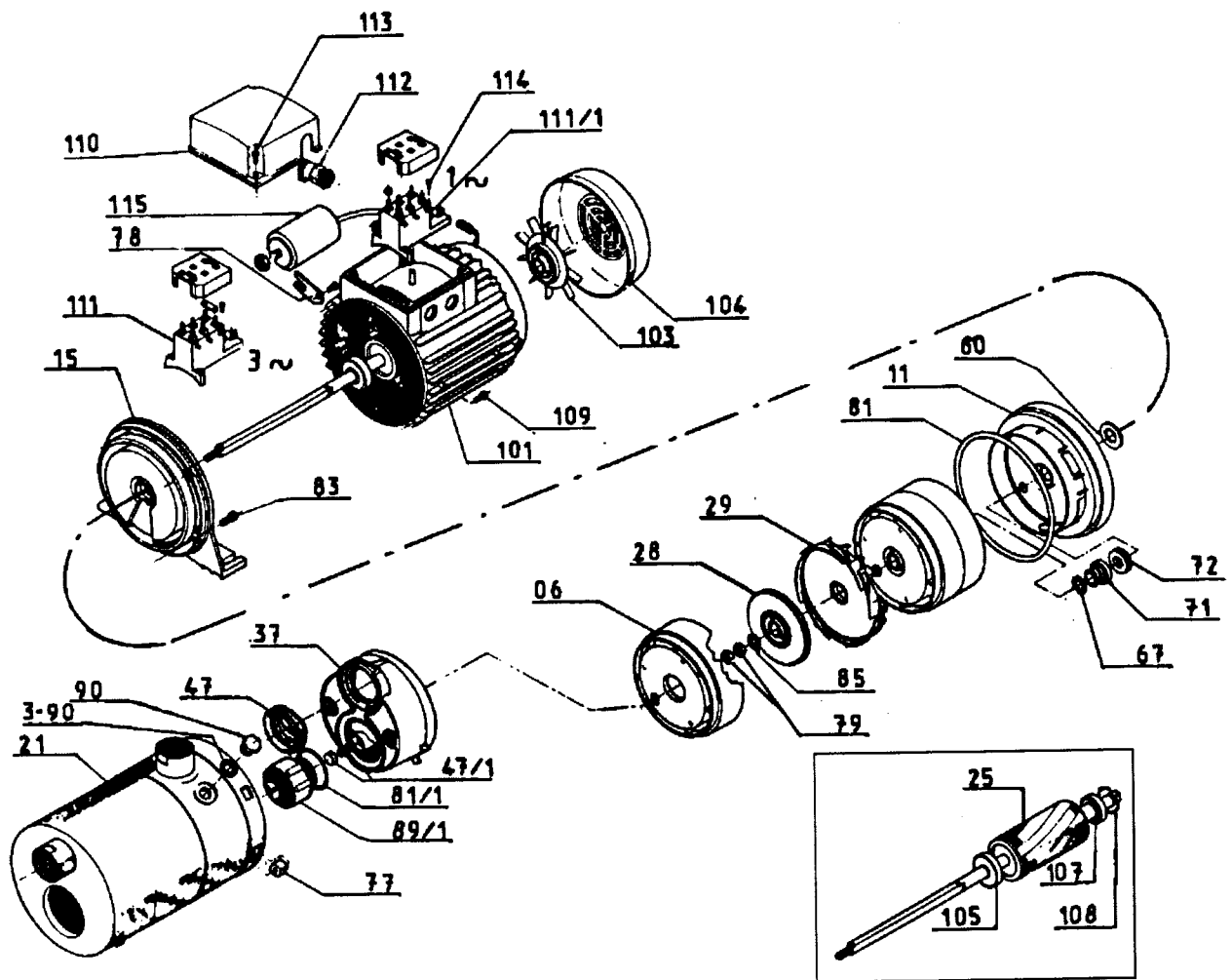
Lors de commande de pièces de rechange, indiquer :

- Le type d'électropompe.
- Le numéro de série de l'électropompe.
- La désignation de la pièce de rechange avec son repère, figurant sur le plan et la nomenclature mentionnés dans ce document.

Electropompes MCHA

Pannes	Causes	Remèdes
Le moteur ne démarre pas.	<ul style="list-style-type: none"> - Disjoncteur défectueux ou mal calibré. - La tension du réseau est correcte mais la tension aux bornes du moteur est trop faible. - Le moteur est mal branché. 	<ul style="list-style-type: none"> - Contrôler. - Refaire la ligne d'alimentation du groupe en augmentant suffisamment la section des fils. - Se conformer au schéma de branchement (couplage du moteur).
La pompe ne s'amorce pas.	<ul style="list-style-type: none"> - Remplissage du corps de pompe insuffisant. - La crépine n'est pas suffisamment immergée. - Sens de rotation inversé (moteur triphasé). - Hauteur manométrique d'aspiration trop importante. - La tuyauterie d'aspiration n'est pas étanche ou a une contre pente qui forme une poche d'air. - Le clapet est collé. 	<ul style="list-style-type: none"> - Refaire le remplissage. - Contrôler son immersion. - Intervertir 2 conducteurs à la planchette à bornes du moteur. - Réduire la hauteur (diminuer les pertes de charge). - Vérifier la tuyauterie d'aspiration. - Vérifier le clapet.
Caractéristiques insuffisantes.	<ul style="list-style-type: none"> - Sens de rotation inversé (moteur triphasé). - La hauteur manométrique totale est supérieure à celle prévue. - La hauteur manométrique d'aspiration est trop élevée. - La pompe, la tuyauterie d'aspiration ou la crépine sont partiellement obstruées. - Contre pente à l'aspiration formant une poche d'air. - Entrée d'air à l'aspiration. 	<ul style="list-style-type: none"> - Intervertir 2 conducteurs à la planchette à bornes du moteur. - Prévoir un groupe de caractéristiques plus élevées ou diminuer les pertes de charge. - Diminuer la hauteur géométrique d'aspiration. - Diminuer les pertes de charge dans la tuyauterie d'aspiration. - Les nettoyer et remédier à la cause. - Donner à la tuyauterie d'aspiration une pente montante de 2 cm par mètre minimum. - Vérifier l'étanchéité de la tuyauterie d'aspiration. - Vérifier la hauteur d'immersion du clapet crépine.
Le disjoncteur déclenche (ou la protection thermique pour les moteurs monophasés).	<ul style="list-style-type: none"> - Surcharge permanente due à une HMT trop faible, entraînant un débit trop élevé. - Surcharge permanente due à une viscosité ou une densité trop élevée du liquide pompé. - Trop grande chute de tension. - Marche sur 2 phases (moteur triphasé). 	<ul style="list-style-type: none"> - Prévoir une vanne de réglage sur le refoulement de la pompe pour freiner le débit. - Nous consulter. - Augmenter la tension ou augmenter la section des conducteurs. - Examiner les câbles d'alimentation et les bornes de raccordement.
Fuite à la garniture mécanique.	<ul style="list-style-type: none"> - Garniture mécanique défectueuse. 	<ul style="list-style-type: none"> - Vérifier et remplacer tous les éléments de la garniture mécanique (ne jamais fonctionner à sec).
Vibration du groupe.	<ul style="list-style-type: none"> - Conformité des différents points indiqués ci-dessus. - Contraintes anormales sur les brides. - Roulements moteur défectueux. 	<ul style="list-style-type: none"> - Les vérifier. - Vérifier la fixation de la pompe sur son support et le raccordement des tuyauteries sur les orifices d'aspiration et de refoulement, puis éliminer les contraintes (positionnement des tuyauteries ou montage de manchettes élastiques). - Vérifier et changer les roulements (mêmes dimensions et types).

Electropompes MCHA



Rep.	Désignation	Rep.	Désignation
06	Cellule d'aspiration	83	Vis de fixation flasque
11	Flasque support interbague	85	Rondelle de turbine
15	Flasque avant moteur	89/1	Bouchon de clapet
21	Corps de pompe	90	Bouchon de remplissage
25	Rotor	3.90	Joint de bouchon
28	Turbine	101	Carcasse + stator bobiné
29	Diffuseur	103	Ventilateur
37	Siège de clapet	104	Capot de ventilation
47	Clapet anti-retour	105	Roulement côté pompe
47/1	Clapet et ressort	107	Roulement côté ventilation
60	Défecteur	108	Rondelle élastique
67	Rondelle de garniture	109	Vis de fixation moteur
71	Joint tournant	110	Boîte à bornes
72	Interbague	111	Support de connexion triphasée
77	Ecrou carré	111/1	Support de connexion monophasée
78	Patte de condensateur	112	Plaquette presse-étoupe
79	Ecrou et contre écrou de turbine	113	Vis de boîte à bornes
81	Joint de chemise	114	Vis de planchette
81/1	Joint de bouchon de clapet	115	Condensateur