

UMV 2301 AS

Variateur de vitesse pour applications centrifuges

Installation et maintenance

Variateur de vitesse pour applications centrifuges UMV 2301 AS

NOTE

LEROY-SOMER se réserve le droit de modifier les caractéristiques de ses produits à tout moment pour y apporter les derniers développements technologiques. Les informations contenues dans ce document sont donc susceptibles de changer sans avis préalable.

LEROY-SOMER ne donne aucune garantie contractuelle quelle qu'elle soit en ce qui concerne les informations publiées dans ce document et ne sera tenu pour responsable des erreurs qu'il peut contenir, ni des dommages occasionnés par son utilisation.

ATTENTION

Pour la sécurité de l'utilisateur, ce variateur de vitesse doit être relié à une mise à la terre réglementaire (borne \perp).

Si un démarrage intempestif de l'installation présente un risque pour les personnes ou les machines entraînées, il est indispensable d'alimenter l'appareil à travers un dispositif de sectionnement et un dispositif de coupure (contacteur de puissance) commandable par une chaîne de sécurité extérieure (arrêt d'urgence, détection d'anomalies sur l'installation).

Le variateur de vitesse comporte des dispositifs de sécurité qui peuvent en cas de défauts commander son arrêt et par là même l'arrêt du moteur. Ce moteur peut lui-même subir un arrêt par blocage mécanique. Enfin, des variations de tension, des coupures d'alimentation en particulier, peuvent également être à l'origine d'arrêts.

La disparition des causes d'arrêt risque de provoquer un redémarrage entraînant un danger pour certaines machines ou installations, en particulier pour celles qui doivent être conformes à l'annexe 1 du décret 92.767 du 29 Juillet 1992 relative à la sécurité.

Il importe donc que, dans ces cas-là, l'utilisateur se prémunisse contre les possibilités de redémarrage en cas d'arrêt non programmé du moteur.

Le variateur de vitesse est conçu pour pouvoir alimenter un moteur et la machine entraînée au-delà de sa vitesse nominale. Si le moteur ou la machine ne sont pas prévus mécaniquement pour supporter de telles vitesses, l'utilisateur peut être exposé à de graves dommages consécutifs à leur détérioration mécanique.

Il est important que l'utilisateur s'assure, avant de programmer une vitesse élevée, que le système puisse la supporter.

Le variateur de vitesse, objet de la présente notice est un composant destiné à être incorporé dans une installation ou une machine électrique et ne peut en aucun cas être considéré comme un organe de sécurité. Il appartient donc au fabricant de la machine, au concepteur de l'installation ou à l'utilisateur de prendre à sa charge les moyens nécessaires au respect des normes en vigueur et de prévoir les dispositifs destinés à assurer la sécurité des biens et des personnes.


En cas de non respect de ces dispositions, LEROY-SOMER décline toute responsabilité de quelque nature que ce soit.

.....

Notice correspondant à la version logicielle $\geq 3.00.04$
Evolution de la notice 2672 - 4.33/c - 9.98

Variateur de vitesse pour applications centrifuges UMV 2301 AS

INSTRUCTIONS DE SECURITE ET D'EMPLOI RELATIVES AUX VARIATEURS DE VITESSE (Conformes à la directive basse tension 73/23/CEE modifiée 93/68/CEE)

 Ce symbole signale dans la notice des avertissements concernant les conséquences dues à l'utilisation inadaptée du variateur, les risques électriques pouvant entraîner des dommages matériels ou corporels ainsi que les risques d'incendie.

1 - Généralités

Selon leur degré de protection, les variateurs de vitesse peuvent comporter, pendant leur fonctionnement, des parties nues sous tension, éventuellement en mouvement ou tournantes, ainsi que des surfaces chaudes.

Le retrait non justifié des protections, une mauvaise utilisation, une installation défectueuse ou une manœuvre inadaptée peuvent entraîner des risques graves pour les personnes et les biens.

Pour informations complémentaires, consulter la documentation.

Tous travaux relatifs au transport, à l'installation, à la mise en service et à la maintenance doivent être exécutés par du personnel qualifié et habilité (voir CEI 364 ou CENELEC HD 384, ou DIN VDE 0100 et, ainsi que les prescriptions nationales d'installation et de prévention d'accidents).

Au sens des présentes instructions de sécurité fondamentales, on entend par personnel qualifié des personnes compétentes en matière d'installation, de montage, de mise en service et d'exploitation du produit et possédant les qualifications correspondant à leurs activités.

2 - Utilisation

Les variateurs de vitesse sont des composants destinés à être incorporés dans les installations ou machines électriques.

En cas d'incorporation dans une machine, leur mise en service est interdite tant que la conformité de la machine avec les dispositions de la Directive 89/392/CEE (directive machine) n'a pas été vérifiée. Respecter la norme EN 60204 stipulant notamment que les actionneurs électriques (dont font partie les variateurs de vitesse) ne peuvent pas être considérés comme des dispositifs de coupe et encore moins de sectionnement.

Leur mise en service n'est admise que si les dispositions de la Directive sur la compatibilité électromagnétique (89/336/CEE, modifiée 92/31/CEE) sont respectées.

Les variateurs de vitesse répondent aux exigences de la Directive Basse Tension 73/23/CEE, modifiée 93/68/CEE. Les normes harmonisées de la série DIN VDE 0160 en connexion avec la norme VDE 0660, partie 500 et EN 60146/VDE 0558 leur sont applicables.

Les caractéristiques techniques et les indications relatives aux conditions de raccordement selon la plaque signalétique et la documentation fournie doivent obligatoirement être respectées.

3 - Transport, stockage

Les indications relatives au transport, au stockage et au maniement correct doivent être respectées.

Les conditions climatiques spécifiées dans le manuel technique doivent être respectées.

4 - Installation

L'installation et le refroidissement des appareils doivent répondre aux prescriptions de la documentation fournie avec le produit.

Les variateurs de vitesse doivent être protégés contre toute contrainte excessive. En particulier, il ne doit pas y avoir déformation de pièces et/ou modification des distances d'isolement des composants lors du transport et de la manutention. Eviter de toucher les composants électroniques et pièces de contact.

Les variateurs de vitesse comportent des pièces sensibles aux contraintes électrostatiques et facilement endommageables par un maniement inadéquat. Les composants électriques ne doivent pas être endommagés ou détruits mécaniquement (le cas échéant, risques pour la santé !).

5 - Raccordement électrique

Lorsque des travaux sont effectués sur le variateur de vitesse sous tension, les prescriptions nationales pour la prévention d'accidents doivent être respectées.

L'installation électrique doit être exécutée en conformité avec les prescriptions applicables (par exemple sections des conducteurs, protection par coupe-circuit à fusibles, raccordement du conducteur de protection). Des renseignements plus détaillés figurent dans la documentation. Les indications concernant une installation satisfaisant aux exigences de compatibilité électromagnétique, tels que le blindage, mise à la terre, présence de filtres et pose adéquate des câbles et conducteurs) figurent dans la documentation qui accompagne les variateurs de vitesse. Ces indications doivent être respectées dans tous les cas, même lorsque le variateur de vitesse porte le marquage CE. Le respect des valeurs limites imposées par la législation sur la CEM relève de la responsabilité du constructeur de l'installation ou de la machine.

6 - Fonctionnement

Les installations dans lesquelles sont incorporés des variateurs de vitesse doivent être équipées des dispositifs de protection et de surveillance supplémentaires prévus par les prescriptions de sécurité en vigueur qui s'y appliquent, telles que la loi sur le matériel technique, les prescriptions pour la prévention d'accidents, etc... Des modifications des variateurs de vitesse au moyen du logiciel de commande sont admises.

Après la mise hors tension du variateur de vitesse, les parties actives de l'appareil et les raccordements de puissance sous tension ne doivent pas être touchés immédiatement, en raison de condensateurs éventuellement chargés. Respecter à cet effet les avertissements fixés sur les variateurs de vitesse.

Pendant le fonctionnement, toutes les portes et protections doivent être maintenues fermées.

7 - Entretien et maintenance

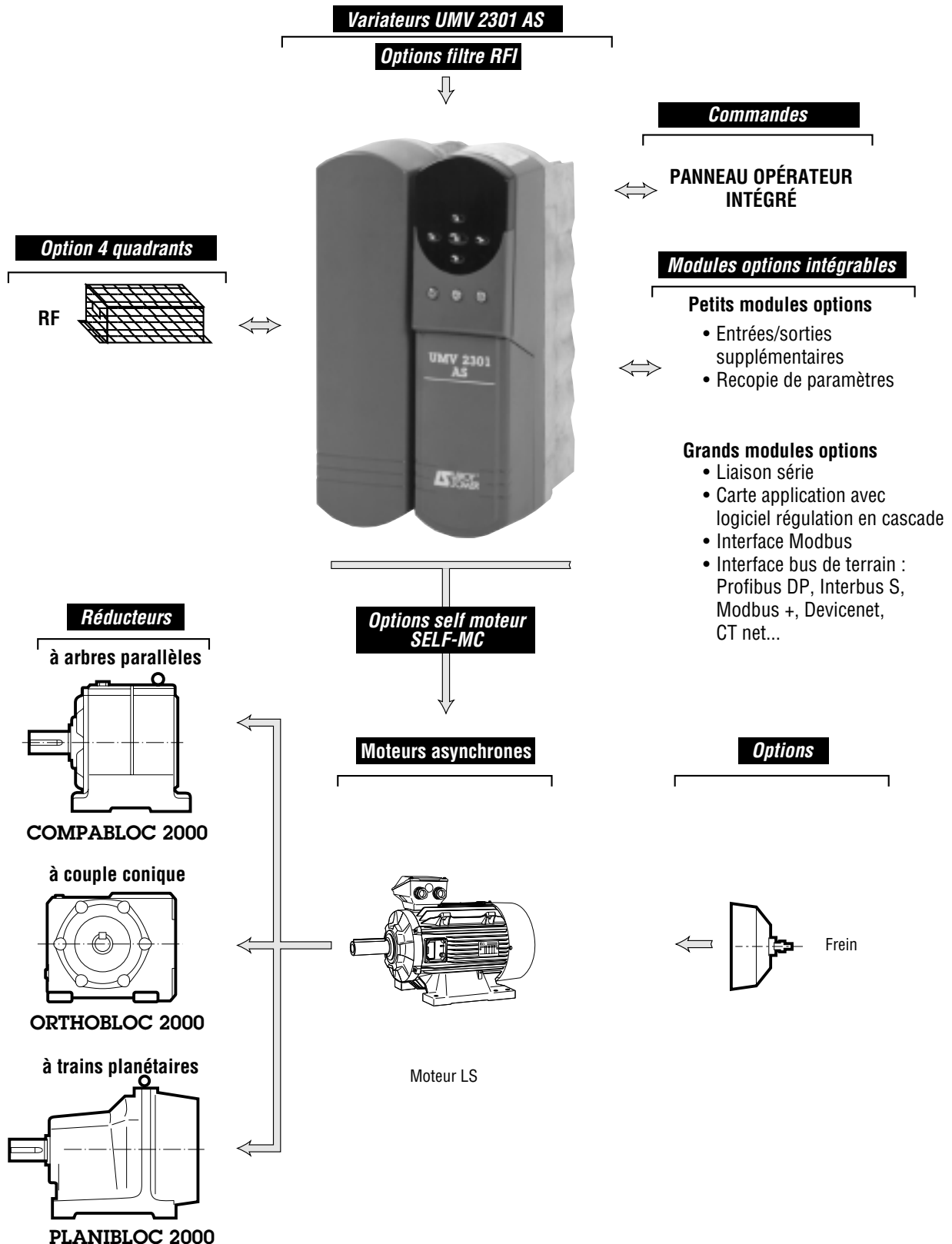
La documentation du constructeur doit être prise en considération.

Cette notice doit être transmise à l'utilisateur final.

Variateur de vitesse pour applications centrifuges UMV 2301 AS

AVANT PROPOS

La présente notice décrit la mise en service des motovariateurs électroniques à contrôle vectoriel de flux **UMV 2301 AS** de technologie numérique. Elle détaille l'ensemble des procédures à exécuter lors d'une intervention sur le variateur, et présente les possibilités d'extensions.



Variateur de vitesse pour applications centrifuges UMV 2301 AS

SOMMAIRE

	Pages
1 - INFORMATIONS GENERALES	
1.1 - Principe de fonctionnement.....	6 - 7
1.2 - Désignation du produit.....	8
1.3 - Caractéristiques.....	8 à 10
1.4 - Caractéristiques d'environnement.....	11
1.5 - Masses et encombrements.....	11
1.6 - Conformité aux normes UL.....	11
2 - INSTALLATION MECANIQUE	
2.1 - Vérifications à la réception.....	12
2.2 - Précautions d'installation.....	12
2.3 - Implantation du variateur.....	12 à 15
3 - RACCORDEMENTS	
3.1 - Raccordement du moteur asynchrone.....	16
3.2 - Raccordement du variateur.....	17 à 20
3.3 - Définition des câbles et des protections.....	21
3.4 - Raccordements particuliers.....	22
3.5 - Phénomènes électriques et électromagnétiques.....	23 à 28
3.6 - Schémathèque.....	30 à 35
4 - MISE EN SERVICE	
4.1 - Utilisation du panneau opérateur.....	36 à 38
4.2 - Mise en service du variateur.....	39 à 41
4.3 - Menu 0.....	42 à 52
4.4 - Autres configurations pré-réglées.....	54 à 61
4.5 - Autres menus.....	63 à 112
4.6 - Autres menus disponibles pour applications spécifiques.....	114 à 119
5 - DEFAUTS - DIAGNOSTIC	
5.1 - Signalisation par afficheur - messages d'erreur.....	120 à 122
5.2 - Signalisation par l'afficheur de l'état du variateur.....	122
5.3 - Signalisation par l'afficheur des alarmes du variateur.....	122
5.4 - Signalisation par sorties logiques.....	122
6 - MAINTENANCE	
6.1 - Introduction et avertissement.....	123
6.2 - Entretien.....	123
6.3 - Mesures de tension, courant et puissance.....	123
6.4 - Liste des pièces de rechange.....	123
6.5 - Echange de produits.....	123
7 - EXTENSIONS DE FONCTIONNEMENT	
7.1 - Petits modules options.....	124
7.2 - Grands modules options.....	124
7.3 - Résistances de freinage R.F.....	124 - 125
7.4 - Filtres réseau (R.F.I.).....	125 - 126
7.5 - Selfs triphasées moteur pour atténuation des courants de fuites : Self MC.....	127
7.6 - Ferrites moteur pour atténuation des courants de fuites.....	127
8 - RECAPITULATIF DES REGLAGES DE VOTRE APPLICATION.....	129 - 130

Variateur de vitesse pour applications centrifuges

UMV 2301 AS

1 - INFORMATIONS GÉNÉRALES

1.1 - Principe de fonctionnement

1.1.1 - Généralités

L'UMV 2301 AS est un variateur alternatif pour l'alimentation de moteurs asynchrones entraînant des applications centrifuges.

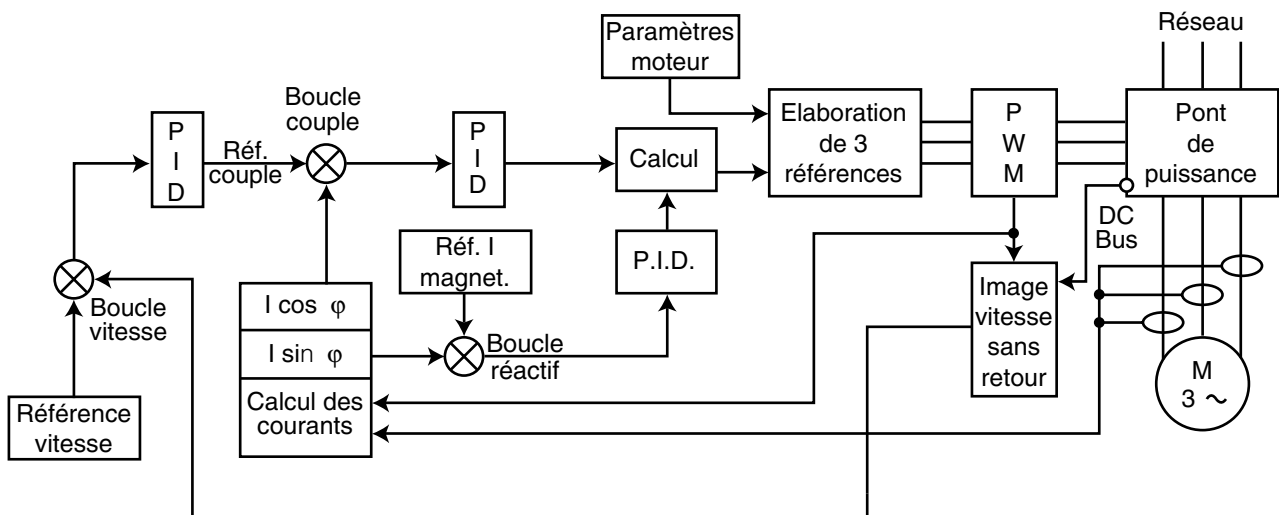
Le variateur UMV 2301 AS utilise un pont onduleur à transistors IGBT.

Cette technologie de pointe diminue considérablement le bruit et l'échauffement du moteur à vitesse variable.

Les performances de l'UMV 2301 AS sont parfaitement compatibles avec une utilisation dans les 4 quadrants du plan couple-vitesse.

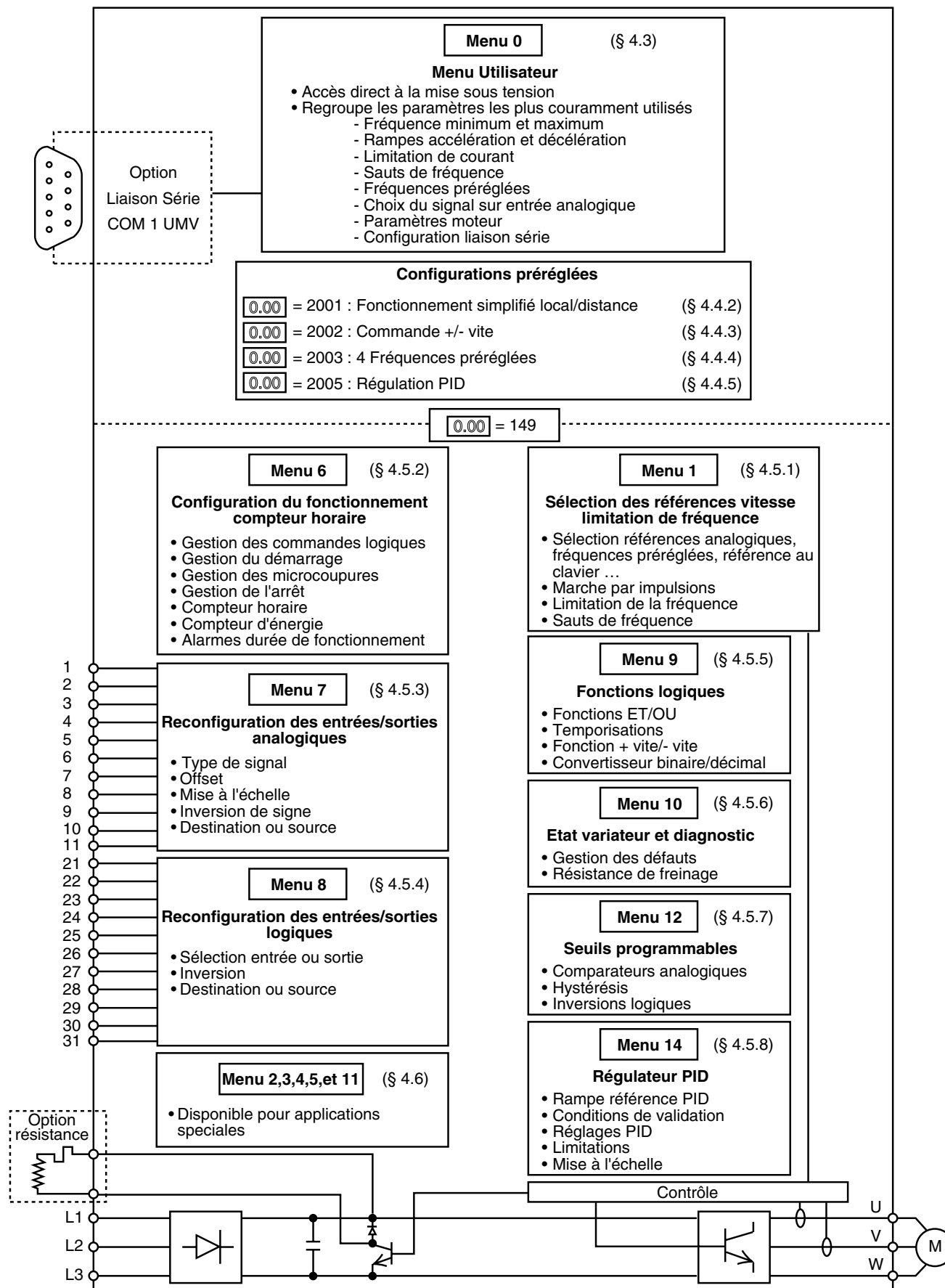
Lors des périodes de fonctionnement en générateur, l'énergie restituée par le moteur est dissipée par des résistances.

1.1.2 - Synoptique



Variateur de vitesse pour applications centrifuges UMV 2301 AS

1.1.3 - Organisation des menus



Variateur de vitesse pour applications centrifuges

UMV 2301 AS






1.2 - Désignation du produit

UMV 2301 AS : variateur de vitesse à contrôle vectoriel boucle ouverte ou régulation tension/fréquence (U/F).

8 = Calibre en kVA sous 400V,

T = Alimentation triphasée.

Cette appellation est reproduite sur les plaques signalétiques placées au-dessus du variateur.

Caractéristiques d'entrée		UMV 2301 AS 8T			CT Ref : UNI 2401 VTC <i>It is essential to read the instructions before connecting the inverter</i>
		Il est indispensable de lire la notice avant de raccorder cet appareil <i>Après mise hors tension, attendre 10 minutes pour toute intervention dans l'appareil</i>			
N° de série		ENTRÉE / INPUT			<i>After switching off the inverter, wait 10 minutes before performing maintenance or inspection</i>
		Date : 11/08/97 Serial N° 327310002			
		Sortie / OUTPUT			
		3 Ph 380/480V	3 Ph 0-380/480 V	4kW	Caractéristiques de sortie
		13.7 A	12 A	14.4A/60S	
				SW 3.00.04	Version logicielle
					

1.3 - Caractéristiques

1.3.1 - Caractéristiques électriques principales

Alimentation d'entrée	Réseau triphasé 380V à 480V ± 10 %
Fréquence d'entrée	48Hz à 62Hz
Déséquilibre de phase à l'entrée	≤ 3 %
Tension de sortie	De 0V à la tension d'alimentation
Nombre maxi de mise sous tension par heure	20

1.3.2 - Caractéristiques électriques de sortie à 40°C (à 50°C)

Calibre UMV 2301 AS	Référence CT	Caractéristiques à f découpage = 3kHz			Intensité nominale permanente pour f découpage > 3 kHz			
		Puissance utile moteur sous réseau 400V (kW)	Intensité nominale permanente (A)	Intensité de Surcharge pendant 60s (A)	4,5 kHz (A)	6 kHz (A)	9 kHz (A)	12 kHz (A)
8T	UNI 2401 VTC	5,5	12 (12)	14,4	12 (12)	12 (12)	12 (11,6)	11,7 (9,7)
11T	UNI 2402 VTC	7,5	16 (16)	19,2	16 (16)	16 (14,7)	14,2 (11,6)	11,7 (9,7)
16T	UNI 2403 VTC	11	25 (20)	30	21,7 (17,3)	18,2 (14,7)	14,2 (11,6)	11,7 (9,7)
22T	UNI 3401 VTC	15	34 (34)	40,8	34 (34)	34 (28)	28 (21)	23 (17,9)
27T	UNI 3402 VTC	18,5	40 (40)	48	40 (34)	37 (28)	28 (21)	23 (17,9)
33T	UNI 3403 VTC	22	46 (44)	55,2	46 (36)	40 (31)	32 (24)	26,6 (20,6)
40T	UNI 3404 VTC	30	60 (44)	72	47 (36)	40 (31)	32 (24)	26,7 (20,9)
50T	UNI 3405 VTC	37	70 (50)	84	56 (41)	46 (34)	35 (26)	28 (23)
60T	UNI 4401 VTC	45	96 (95)	115	96 (85)	88 (75)	70 (60)	X
75T	UNI 4402 VTC	55	124 (105)	148	104 (85)	88 (75)	70 (60)	X
100T	UNI 4403 VTC	75	156 (135)	187	124 (105)	105 (85)	80 (65)	X
120T	UNI 4404 VTC	90	180 (168)	216	175 (150)	145 (125)	110 (95)	X

X : Fréquence non disponible

ATTENTION :

Dans le cas d'une température ambiante de 50°C, vérifier que la valeur du paramètre 0.46 (courant nominal moteur) n'excède pas l'intensité mentionnée ci-dessus.

Variateur de vitesse pour applications centrifuges

UMV 2301 AS

1.3.3 - Caractéristiques et fonctions principales à partir du menu de base 0

CARACTÉRISTIQUES	UMV 2301 AS 8T à 16T	UMV 2301 AS 22T à 50T	UMV 2301 AS 60T à 120T
Mode de régulation	<ul style="list-style-type: none"> Lois tension/fréquence (U/F) Contrôle vectoriel boucle ouverte 		
Régulation	<ul style="list-style-type: none"> Référence vitesse 		
Couple constant Puissance constante	Réglage par la fréquence de base		
Fréquence de découpage	3 - 4,5 - 6 - 9 et 12 kHz		3 - 4,5 - 6 et 9 kHz
Capacité de surcharge	<ul style="list-style-type: none"> 120 % IN variateur pendant 60s 		
Freinage	<ul style="list-style-type: none"> Hypersynchrone. Variateur seul ou avec options RF Par injection de courant continu 		
PILOTAGE			
Logique de commande	<ul style="list-style-type: none"> Négative { niveau haut > + 15V Positive { niveau bas < + 5V 		
Références vitesses	<ul style="list-style-type: none"> Analogique : <ul style="list-style-type: none"> tension différentielle $\pm 10V$ (impédance d'entrée : 100 KΩ) tension $0/\pm 10V$ en mode commun (impédance d'entrée : 100 KΩ) courant 0-20mA, 4-20mA ou 20-0mA, 20-4mA Numérique : <ul style="list-style-type: none"> au clavier en marche par impulsion 		
Commande Avant/Arrière	<ul style="list-style-type: none"> Par inversion de la polarité de la référence Par entrées logiques Par le panneau opérateur 		
Autocalibrage du variateur au moteur	Mesure des caractéristiques moteur (cos φ , I magnétisant)		
FONCTIONNEMENT			
Rampes accélération / décélération	Réglages séparés de 0 à 3200s. Courbe linéaire ou en " S ". Arrondi de la rampe en " S " réglable.		
Limitation de la vitesse minimum/maximum	Variation de la vitesse entre 2 butées.		
Mode d'arrêt	<ul style="list-style-type: none"> Arrêt roue libre : par entrée logique (borne 30) arrêt instantané de l'alimentation moteur. Arrêt sur rampe (suivant différents modes). Arrêt freiné par injection de courant continu. 		
Sélection U/F dynamique	Adaptation automatique de la courbe U/F à la charge du moteur en mode U/F.		
Reprise à la volée	Possibilité de démarrer le variateur lorsque le moteur tourne.		
CONFIGURATIONS PRERÉGLÉES			
Configuration 1	<ul style="list-style-type: none"> Fonctionnement simplifié 		
Configuration 2	<ul style="list-style-type: none"> Potentiomètre motorisé : référence vitesse par commande + vite - vite 		
Configuration 3	<ul style="list-style-type: none"> Vitesses pré-réglées : possibilité de 4 vitesses pré-réglées 		
Configuration 5	<ul style="list-style-type: none"> Régulation PID 		

Variateur de vitesse pour applications centrifuges

UMV 2301 AS

DEFAUTS	UMV 2301 AS 8T à 16T	UMV 2301 AS 22T à 50T	UMV 2301 AS 60T à 120T
Défaut unité centrale	Défaut interne variateur et options.		
Défaut externe	Défaut forcé par le bornier (borne 30).		
Surcharge (I x t)	Relais thermique électronique pour le moteur et la résistance de freinage.		
Surchauffe	<ul style="list-style-type: none"> Variateur : refroidisseur et cartes électronique. Moteur : par sonde CTP : - déclenchement pour CTP > 3 kΩ, - remise à zéro pour CTP \leq 1,65 kΩ, - détection CTP en court-circuit, (\leq 4 Ω en mode TH SC) par sonde PTO. 		
Surintensité	200 % du courant nominal. Court-circuit : phase-phase/phase-terre.		
Manque/déséquilibre de phase	Coupure réseau.		
Sous tension et surtension Bus continu	Tension du bus continu en dehors de sa plage de fonctionnement.		
Alimentation interne	Surveillance des alimentations internes variateur.		
SIGNALISATIONS			
Affichage	Sur le panneau opérateur : - fréquence de sortie (Hz), - intensité de sortie (A).		
Relais	Relais 250 VAC - 5A (charge résistive)		
Sortie logique	Collecteur ouvert : source externe de 0 à +24V 100 mA Active : vitesse atteinte,		
Sortie analogique	- 0 à \pm 10V 10mA		
OPTIONS			
Filtres atténuateurs de radio-perturbations	FLT 5106 - 16 FLT 5106 - 25	FLT 5113 - 50 FLT 5113 - 63 FLT 5113 - 100	FLT 5113 - 150 FLT 5113 - 180
Sels d'atténuation des courants de fuites	Self MC 3,5T, 11T et 27T	Self MC 27T et 50T	Self MC 75T et 120T
Ferrites moteurs et codeur pour atténuation des courants de fuites	Ferrite FRT 4200		
Petits modules options	Intégrables dans l'UMV 2301 AS - recopie de paramètres : COPY UMV - entrées/sorties supplémentaires : ES UMV		
Grands modules options	Intégrables dans l'UMV 2301 AS - Liaison série RS 485 et RS 232, protocole ANSI x 3.28 : COM 1 UMV - Interface Modbus - Interface bus de terrain, (Profibus DP, Interbus S, Modbus +, Devicenet, CT net...) - Carte application programmable avec logiciel régulation en cascade : CAP UMV CDE		
Freinage sur résistances RF	RF 320T à RF 5500T	RF 320T à RF 27500T (sauf 22500T)	RF 320T à RF 55000T

Variateur de vitesse pour applications centrifuges UMV 2301 AS

1.4 - Caractéristiques d'environnement

- ⚠ • Les variateurs UMV 2301 AS ont un indice de protection IP 40.
- Ils sont destinés à être installés dans une armoire ou un coffret pour les protéger des poussières conductrices et de la condensation. Interdire l'accès aux personnes non habilitées.

1.4.1 - Généralités

Caractéristiques	Niveau
Protection coffret	IP40
Température de stockage	- 40 °C à + 50 °C, 12 mois maximum.
Température de fonctionnement	- 5 °C à + 40 °C.
Altitude	<ul style="list-style-type: none"> • ≤ 1000 m sans déclassement. • Déclassement : 1 % de I_N par 100 m au dessus de 1000m jusqu'à 4000m maximum.
Humidité	• Humidité relative = 95 % sans condensation à 40°C.
Vibration	Suivant CEI 68-2-34
Chocs	Suivant CEI 68-2-27
Immunité	Suivant : - EN 61000 - 4 - 2 Niveau 3 - EN 61000-4-6 Niveau 3 - EN 61000 - 4 - 3 Niveau 3 - EN 61800-3 - EN 61000 - 4 - 4 Niveau 3 (puissance), niveau 4 (contrôle)
Emissions	conduites Suivant : - EN 50081-1 (VDE 875 N) voir tableaux § 3.5.7.2 - EN 50081-2 (VDE 875 G)
	rayonnées Suivant EN 50081-2

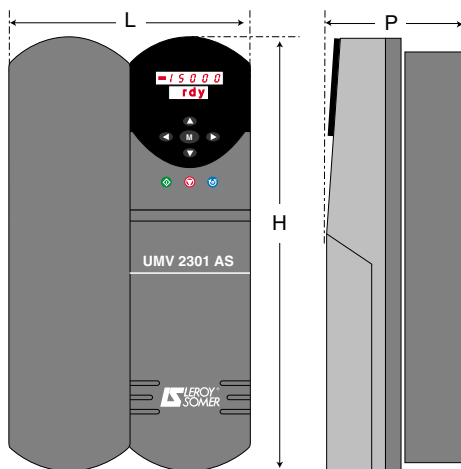
1.4.2 - Tableaux des pertes en W

Fréquence de découpage	UMV 2301 AS											
	8T	11T	16T	22T	27T	33T	40T	50T	60T	75T	100T	120T
3 kHz	210	270	400	570	660	730	950	1090	1460	1910	2370	2640
4,5 kHz	230	290	380	620	720	800	830	990	1610	1780	2130	2890
6 kHz	250	310	360	670	730	770	790	920	1630	1670	2030	2700
9 kHz	280	320	330	660	660	730	740	850	1530	1560	1860	2470
12 kHz	310	310	310	630	630	700	710	800	-	-	-	-

1.4.3 - Tableau des débits des ventilations forcées (m³ h)

Ventilation forcée	UMV 2301 AS											
	8T	11T	16T	22T	27T	33T	40T	50T	60T	75T	100T	120T
Débit (m ³ h)	85			320					640			

1.5 - Masses et encombrements



Calibre UMV 2301 AS	Dimensions (mm)			Masse (kg)
	H	L	P	
8T à 16T	335	190	200	8
22T à 50T	335	375	260	22
60T à 120T	700	500	260	70

1.6 - Conformité aux normes UL

Pour que le variateur soit conforme aux normes UL, respecter les points suivants :

- le variateur doit être installé dans un boîtier de type 1 minimum, comme défini par la norme UL50,
- des fusibles UL de classe RK 1600 Vca doivent être utilisés pour le réseau d'alimentation,
- utiliser uniquement des fils en cuivre classe 160/75°C,
- en fonctionnement, la température ambiante ne doit pas excéder 40°C,
- le couple de serrage des bornes doit être celui renseigné au §3.3.

Le variateur doit être incorporé dans une installation pouvant délivrer un maximum de 5000 Ampères rms (10000A rms pour UMV 2301 AS 60 à 120T) sous une tension de 528Vca rms maximum.

Variateur de vitesse pour applications centrifuges UMV 2301 AS

2 - INSTALLATION MÉCANIQUE



• Il est de la responsabilité du propriétaire ou de l'utilisateur de s'assurer que l'installation, l'exploitation, l'entretien du variateur et de ses options sont effectués dans le respect de la législation relative à la sécurité des biens et des personnes et des réglementations en vigueur dans le pays où il est utilisé.

• Les UMV 2301 AS doivent être installés dans un environnement exempt de poussières conductrices, fumées, gaz et fluides corrosifs et de condensation (par exemple classe 2 suivant UL 840 et CEI 664.1). Le variateur ne doit pas être installé dans des zones à risque hormis dans une enceinte adaptée. Dans ce cas l'installation devra être certifiée.

• Dans les atmosphères sujettes à la formation de condensation, installer un système de réchauffage qui fonctionne lorsque le variateur n'est pas utilisé et mis hors tension lorsque le variateur est utilisé. Il est préférable de commander le système de réchauffage automatiquement.

• L'enveloppe de l'UMV 2301 AS n'est pas inflammable, si nécessaire, utiliser une armoire anti-incendie.

• Les UMV 2301 AS supérieurs à 22T pèsent plus de 22 kg. Ils doivent être manipulés avec les moyens de manutention adéquats.

2.1 - Vérifications à la réception

Avant de procéder à l'installation du variateur, assurez-vous que :

- le variateur n'a pas été endommagé durant le transport,
- les accessoires de fixation sont inclus,
- la plaque signalétique correspond avec le réseau d'alimentation et le moteur.

2.2 - Précautions d'installation

Planter le variateur verticalement en prévoyant un espace libre de 100 mm au-dessus et au-dessous.

Ne pas placer l'UMV 2301 AS au dessus d'une source de chaleur ou d'un autre variateur. Risque de défaut lorsque la température du refroidisseur atteint 90°C.

Ne jamais obstruer les ouïes de ventilation du variateur.

Les UMV 2301 AS 60T à 120T ont sur la partie supérieure du refroidisseur 2 trous taraudés M10 pour installer des manilles de manutention.

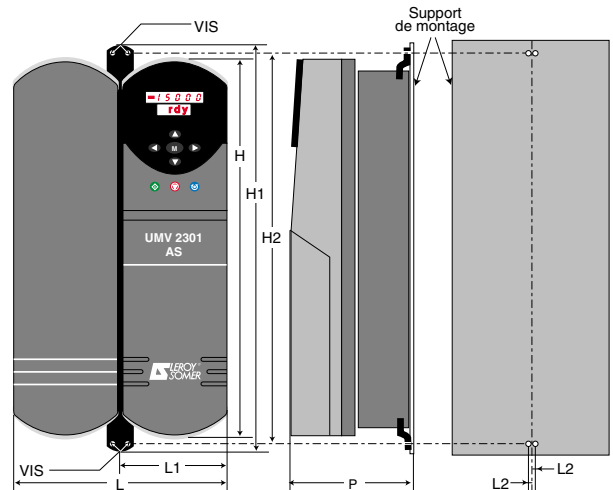
2.3 - Implantation du variateur

2.3.1 - Généralités

Le variateur peut être implanté de 2 manières différentes :

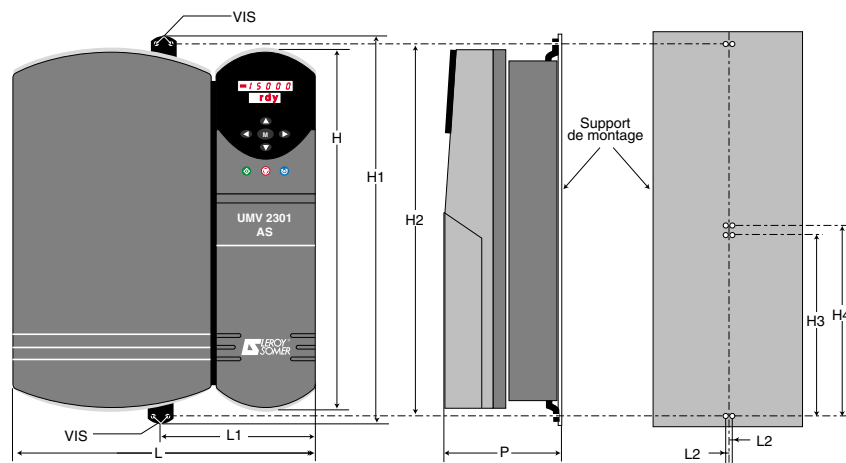
refroidisseur à l'intérieur ou à l'extérieur de l'armoire. Cette dernière configuration permet d'éviter d'avoir à évacuer les pertes du variateur.

- UMV 2301 AS de 8T à 16T

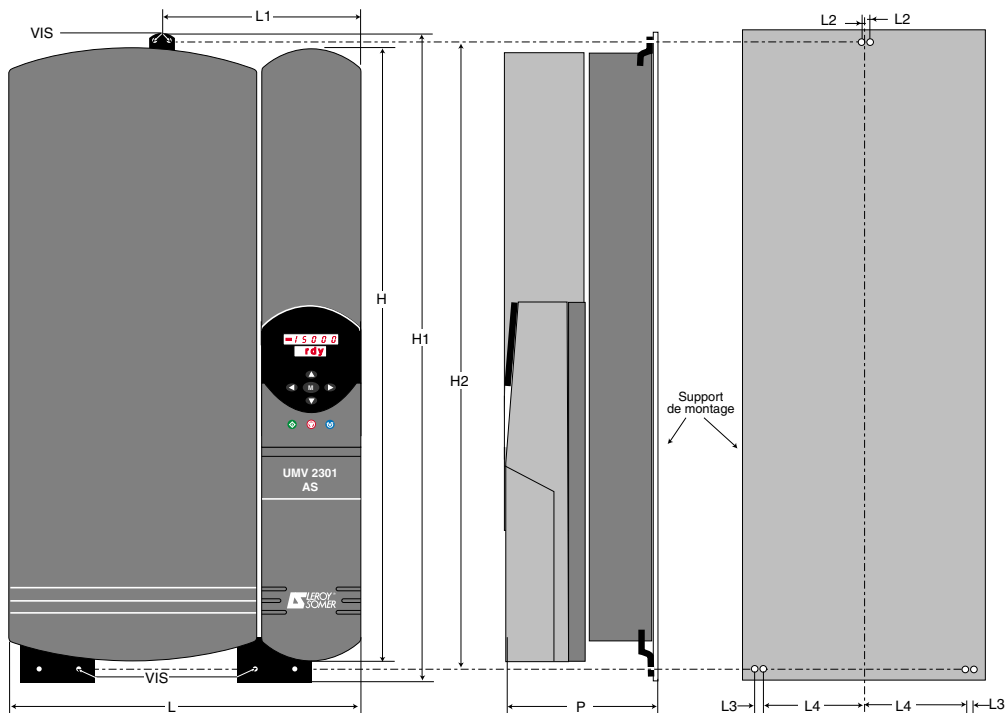


Variateur de vitesse pour applications centrifuges UMV 2301 AS

- UMV 2301 AS de 22T à 50T



- UMV 2301 AS de 60T à 120T



Dimensions

UMV 2301 AS calibre	Cotes (mm)											
	H	H1	H2	H3	H4	L	L1	L2	L3	L4	P	VIS
8T à 16T	335	366	343,5	-	-	190	95	16,5	-	-	200	M6
22T à 50T	335	368	346	175	220	375	187,5	16,5	-	-	260	M6
60T à 120T	700	765	713	-	-	500	250	17	65	143,5	260	M6

2.3.2 - Montage avec refroidisseur à l'intérieur de l'armoire

Les UMV 2301 AS 8T à 16T doivent impérativement être fixés sur une plaque de fond pleine afin de canaliser le flux d'air de refroidissement sinon déclasser de 20 %.

Les UMV 2301 AS 22T à 120T peuvent également être installés sur une grille, un chassis ou un rail DIN.

- Introduire les pattes de fixation dans les rainures en haut et en bas du refroidisseur,
- fixer les pattes sur la plaque de fond le rail DIN ou sur la grille avec des vis M6.

Variateur de vitesse pour applications centrifuges UMV 2301 AS

2.3.3 - Montage refroidisseur extérieur à l'armoire

- 1 - Effectuer la découpe et le perçage du panneau arrière de l'armoire.
- 2 - Introduire une patte de fixation dans la rainure en haut du variateur.
- 3 - Pour les **UMV 2301 AS** de calibre 22T à 50T et 60T à 120T, enlever le capot inférieur d'accès aux borniers pour avoir accès aux trous de fixation.

4 - Placer sur la bride le joint d'étanchéité livré avec le variateur.

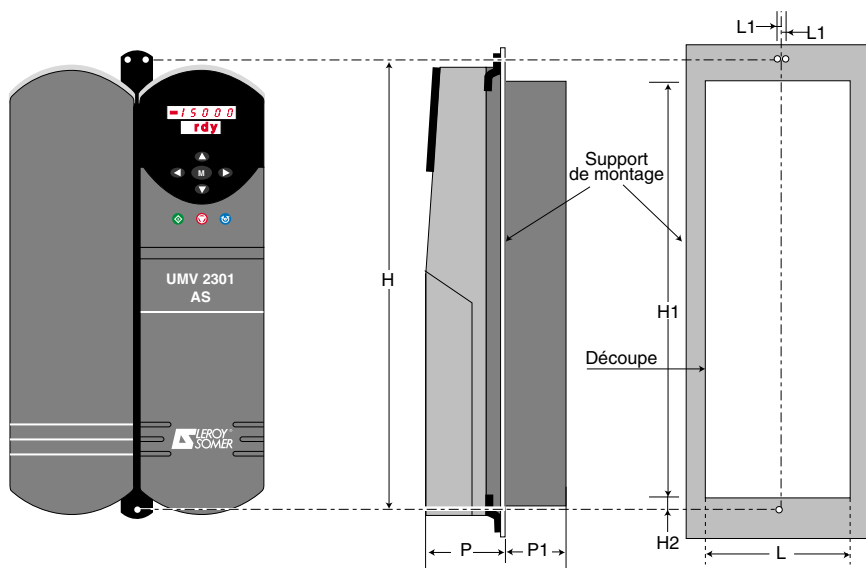
5 - Introduire le variateur dans la découpe du panneau arrière.

6 - Fixer le variateur par la fixation supérieure et par les orifices inférieurs.

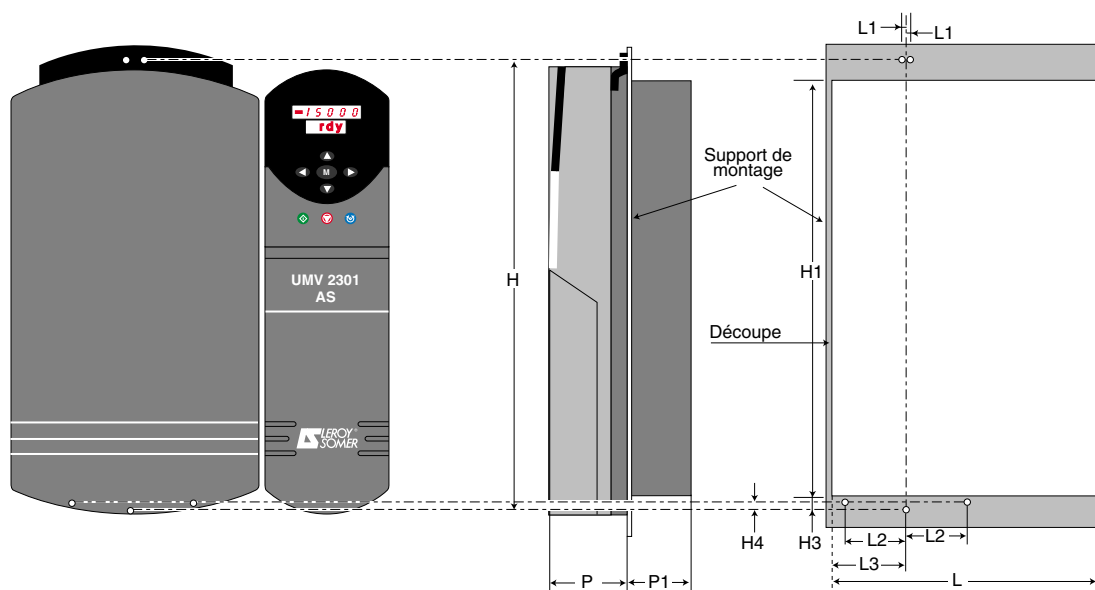
ATTENTION :

S'assurer que le débit d'air à l'arrière de l'armoire soit suffisant.

- Plans de découpe UMV 2301 AS de 8T à 16T

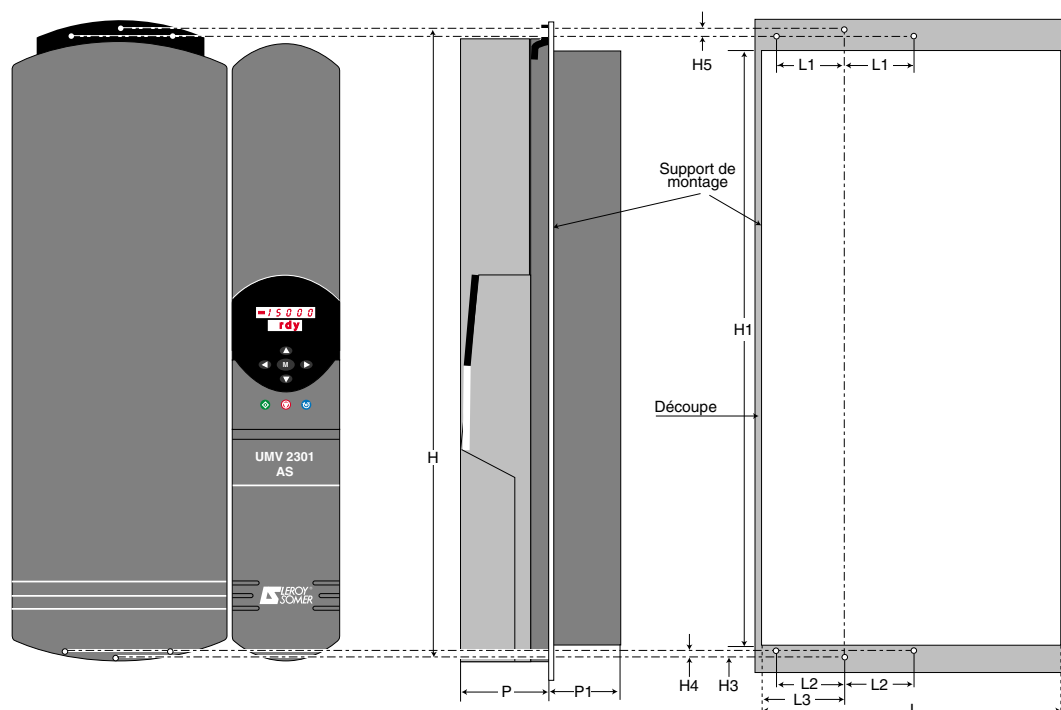


UMV 2301 AS de 22T à 50T



Variateur de vitesse pour applications centrifuges UMV 2301 AS

- Plans de découpe (suite)
UMV 2301 AS de 60T à 120T



Dimensions (mm)

UMV 2301 AS calibre	Cotes (mm)												
	H	H1	H2	H3	H4	H5	L	L1	L3	L2	P*	P1**	VIS
8T à 16T	345	295	13	-	-	-	182	16,5	-	-	120	80	M6
22T à 50T	345	287	-	16	7	-	358	16,5	131,5	69	120	140	M6
60T à 120T	717,5	650	-	17	7,5	3,5	482	65	192	130	120	140	M6

* Rajouter l'épaisseur du joint.

** Enlever l'épaisseur du joint.

Variateur de vitesse pour applications centrifuges UMV 2301 AS

3 - RACCORDEMENTS



• Tous les travaux de raccordement doivent être effectués suivant les lois en vigueur dans le pays où il est installé. Ceci inclus la mise à la terre ou à la masse afin de s'assurer qu'aucune partie du variateur directement accessible ne puisse être au potentiel du réseau ou à tout autre tension pouvant s'avérer dangereuse.

• Les tensions présentes sur les câbles ou les connexions du réseau, du moteur, de la résistance de freinage ou du filtre peuvent provoquer des chocs électriques mortels. Dans tous les cas éviter le contact.

• Le variateur doit être alimenté à travers un organe de coupure afin de pouvoir le mettre hors tension de manière sécuritaire.

• L'alimentation du variateur doit être protégée contre les surcharges et les court-circuits.

• La fonction arrêt du variateur ne protège pas des tensions élevées présentes sur les borniers.

• Le variateur contient des condensateurs qui restent chargés à une tension mortelle après coupure de l'alimentation.

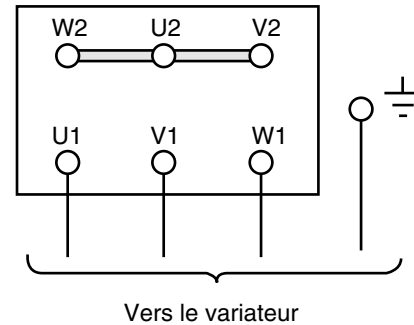
• Après mise hors tension du variateur attendre 10mn avant de retirer le capot de protection.

• S'assurer que la tension du bus continu est inférieure à 40V avant d'intervenir.

• Vérifier la compatibilité en tension et en courant du variateur, du moteur et du réseau.

3.1 - Raccordement du moteur asynchrone

Les moteurs **LS MV** sont principalement des moteurs bi-tensions 230/400V. En standard, ils seront donc couplés en étoile.



Néanmoins, vérifier les indications de la plaque signalétique avant d'effectuer le couplage moteur.

Variateur de vitesse pour applications centrifuges

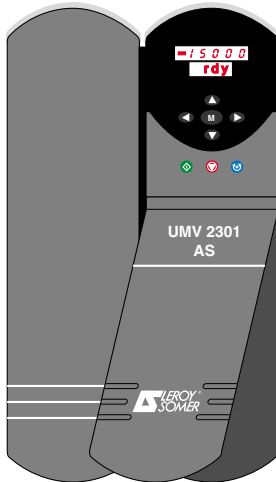
UMV 2301 AS

3.2 - Raccordement du variateur

3.2.1 - Bornier de puissance

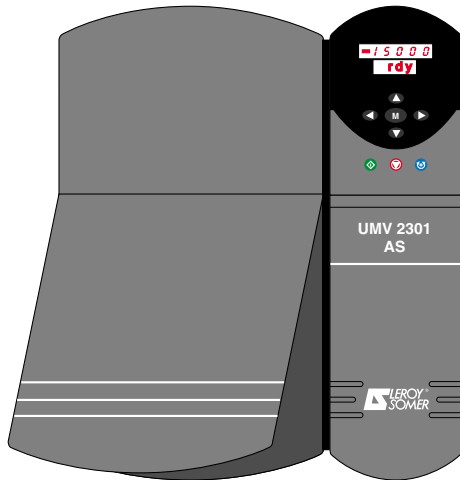
3.2.1.1 - Accès aux borniers de puissance

- UMV 2301 AS 8T à 16T



Déclipser le capot plastique de la partie contrôle en écartant légèrement les 2 rebords inférieurs.

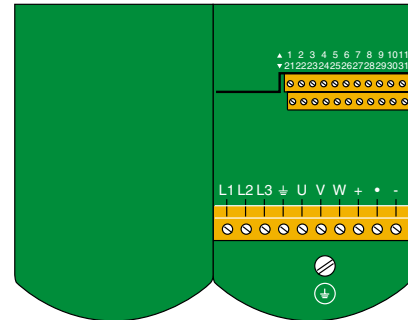
- UMV 2301 AS 22T à 120T



Déclipser le capot plastique de la partie puissance en écartant légèrement les 2 rebords inférieurs.

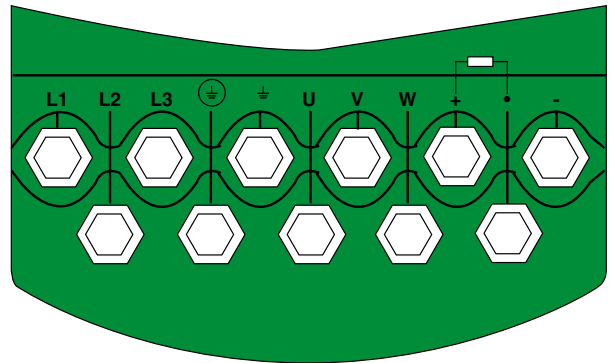
3.2.1.2 - Câblage du bornier de puissance

- UMV 2301 AS 8T à 16T



Couple de serrage des borniers de puissance : 0,5 Nm.
Couple de serrage de la borne de terre (M4) : 3 N.m.

- UMV 2301 AS 22T à 120T



Couple de serrage des borniers de puissance : 15 Nm.

Repère	Fonction	Raccordement
L1 - L2 - L3	Alimentation triphasée du variateur.	goujon M 10 + écrou
⊥	Mise à la terre du variateur et du moteur.	
U - V - W	Raccordement du moteur (respecter l'ordre des phases moteur, variateur).	
+	Raccordement des résistances de freinage optionnelles RF à travers un relais thermique. (+) accès au + du bus continu.	
-	- du bus continu.	

⚠ • S'assurer de bien raccorder les résistances de freinage entre les bornes - et + et non pas + et -. En effet, dans ce cas, la résistance serait en permanence sous tension sans aucun contrôle possible par le variateur. Il en résulterait un échauffement excessif de la résistance pouvant conduire à des risques de brûlures ou d'incendie.

Variateur de vitesse pour applications centrifuges UMV 2301 AS

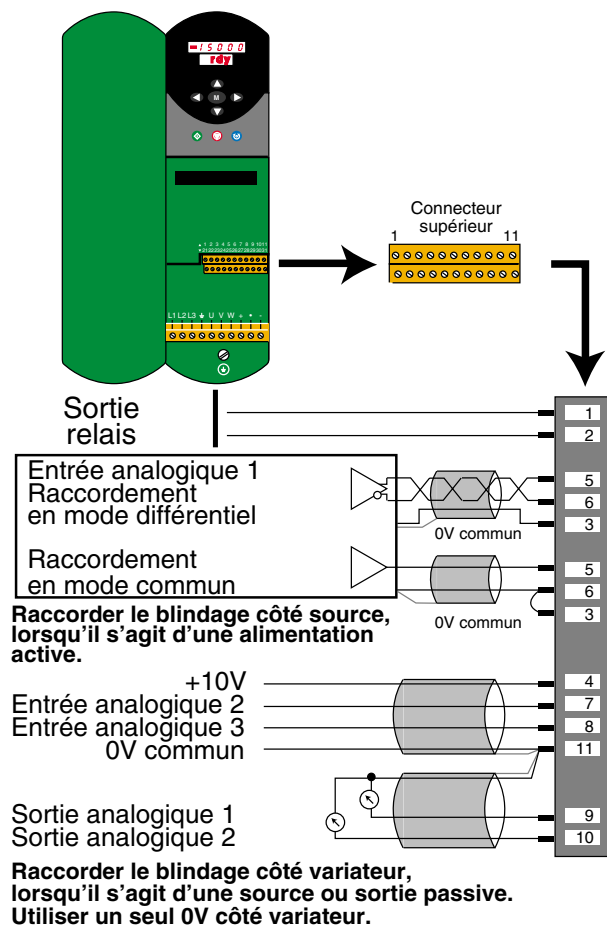
3.2.2 - Borniers de contrôle



- En réglage usine, l'UMV 2301 AS est configuré en logique négative.
- Toute les explications des borniers sont données en logique négative.
- Associer un variateur configuré en logique négative à un automate fonctionnant en logique positive provoquera la mise en marche du variateur lors de sa mise sous tension.

Le bornier de contrôle est composé de 2 connecteurs débrochables de 11 bornes chacun, accessibles en enlevant le capot plastique du module de contrôle.

3.2.2.1 - Connecteur supérieur



1	Sortie relais affectable
2	
Caractéristiques	250VAC maxi 5A charge résistive
Tension d'isolement	3 kV
Période de rafraichissement	8ms
Configuration usine	Relais de défaut
	: Hors tension ou défaut : Variateur en état de marche

3	0V Commun
----------	-----------

4	+10V source analogique interne
Tolérance	±1 %
Courant nominal	10 mA
Protection	Surcharge et thermique

5	Entrée analogique 1 (+)	affectable
6	Entrée analogique 1 (-)	
Caractéristiques	Entrées différentielles bipolaires (fonctionnement en mode commun : raccorder les bornes 6 et 3)	
Tension nominale	± 10VDC	
Tension maximale	± 24V/0V ± 24V différentiel	
Impédance d'entrée	100 kΩ	
Résolution	12 bit plus signe	
Échantillonnage	≤ 2ms	
Configuration usine	0 - 10V : Entrée fréquence 1	
	0V : Fréquence minimum	
	10V : Fréquence maximum	

7	Entrée analogique 2 affectable	
Caractéristiques	Mode commun bipolaires	
Tension nominale	± 10VDC	
Tension maximale	± 24VDC/0V	
Impédance d'entrée	100 kΩ	
Résolution	10 bit plus signe	
Échantillonnage	≤ 2ms	
Configuration usine	0 - 10V : Entrée fréquence 2	
	0V : Fréquence minimum	
	10V : Fréquence maximum	

Variateur de vitesse pour applications centrifuges

UMV 2301 AS

8 Entrée analogique 3 affectable	
Caractéristiques	Mode commun bipolaires
Tension nominale	± 10VDC
Tension maximale	± 24VDC/0V
Impédance d'entrée	100 kΩ
Résolution	10 bit plus signe
Échantillonnage	≤ 2ms
Configuration usine	Gestion d'une sonde CTP ou PTO
	Tension interne : 4,25V Seuil de déclenchement : 3kΩ Seuil d'effacement : 1,65kΩ

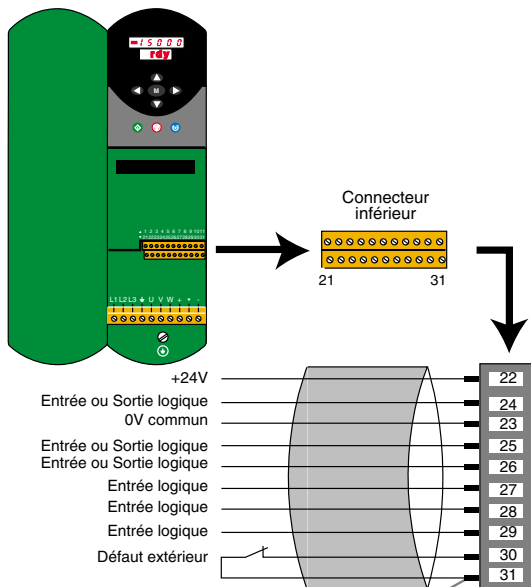
9 Sortie analogique 1 affectable		
10 Sortie analogique 2 affectable		
Caractéristiques	Mode commun bipolaires en tension	
Sortie en tension ou sortie en courant	± 10VDC, 10mA maxi 0-20mA, 4-20mA	
Résistance de charge	1 kΩ minimum	
Protection	Court circuit	
Résolution	10 bit plus signe	
Échantillonnage	8ms	
Configuration usine	1	0 - 10V : Image fréquence
		0V : 0 10V : Fréquence maximum
	2	0 - 10V : Image courant total
		0V : 0 10V : Courant total maxi

11 0V commun

Variateur de vitesse pour applications centrifuges

UMV 2301 AS

3.2.2.2 - Connecteur inférieur



21	Terre - Ne pas utiliser
22	+24V source interne pour circuit logique
Tolérance	± 10 %
courant nominal	200 mA (consommation totale incluant les bornes 24 à 26 si elles sont configurées en sortie)
Courant de surcharge	240 mA (consommation totale incluant les bornes 24 à 26 si elles sont configurées en sortie)
Protection	Limitation au dessus de 240 mA
23	0V commun - circuits digitaux seulement
24	
25	Entrées ou Sorties logiques affectables
26	
Entrée logique négative	
Tension	0 V à +24 V
Tension maximum absolue	-3 V à +30 V
Courant d'entrée pour +24V	≥ 3,2 mA
Niveaux logiques	Niveau 0 > +15 V (circuit ouvert) Niveau 1 < +5 V (circuit fermé)
ou entrée logique positive	
Tension	0 V à +24 V
Tension maximum absolue	-3 V à +30 V
Courant d'entrée pour +24V	≥ 3,2 mA
Niveaux logiques	Niveau 0 < +5 V (circuit ouvert) Niveau 1 > +15 V (circuit fermé)

ou sortie logique	
Caractéristiques	Transistor collecteur ouvert (push-pull)
Courant de sortie maximum	200 mA (consommation totale incluant la borne 22)
Courant de surcharge	240 mA (consommation totale incluant la borne 22)
Niveaux logiques	+24 V : niveau 0 0 V : niveau 1

Configuration usine	
24	Sortie logique Fréquence atteinte
25	Entrée logique négative Effacement défaut
26	Entrée logique négative Sélection FP1/FP2

27	
28	Entrées logiques affectables
29	

Entrée logique négative	
-------------------------	--

Tension	0 V à +24 V
Tension maximum absolue	-3 V à +30 V
Courant d'entrée pour +24 V	≥ 3,2 mA
Niveaux logiques	Niveau 0 > +15 V (circuit ouvert) Niveau 1 < +5 V (circuit fermé)

ou entrée logique positive	
Tension	0 V à +24 V
Tension maximum absolue	-3 V à +30 V
Courant d'entrée pour +24 V	≥ 3,2 mA
Niveaux logiques	Niveau 0 < +5 V (circuit ouvert) Niveau 1 > +15 V (circuit fermé)

Configuration usine	
27	Entrée logique négative Marche Avant/Arrêt
28	Entrée logique négative Marche Arrière/Arrêt
29	Entrée logique négative Sélection entrée analogique 1 (ouvert) Sélection vitesses pré-réglées (fermé)

30	Entrée logique négative - défaut extérieur
-----------	---

31	0 V commun - circuits digitaux seulement
-----------	--

ATTENTION :
Le variateur est configuré d'origine en logique négative.

Variateur de vitesse pour applications centrifuges UMV 2301 AS

3.3 - Définition des câbles et des protections



• Il est de la responsabilité de l'utilisateur d'effectuer le raccordement et la protection de l'UMV 2301 AS en fonction de la législation et des règles en vigueur dans le pays dans lequel il est utilisé. Ceci est particulièrement important pour, la taille des câbles, le type et la taille des fusibles, le raccordement de la terre ou de la masse, la mise hors tension, les acquittements de défauts, l'isolement et la protection contre les surintensités.

• Ces tableaux sont donnés à titre indicatif, en aucun cas ils ne se substituent aux normes en vigueur.

Calibre	Puissance moteur (kW)	Intensité			Fusibles gl		Valeur indicative des sections de câbles de puissance *** (mm ²)				Longueur maximum des câbles moteur pour f. découpage 3kHz (m)	
		moteur*	réseau	Bus** continu (A)	réseau	Bus** continu (A)	Moteur	Réseau	Bus** C.C.	$\frac{1}{\sqrt{3}}$	Sous réseau 400V	Sous réseau 480V
8T	5,5	12	13,7	11,9	16	16	1,5	1,5	1,5	1,5	300	300
11T	7,5	16	16,3	15,7	20	25	2,5	2,5	2,5	2,5	300	300
16T	11	25	24,3	22	35	32	4	4	4	4	300	300
22T	15	34	34	30	40	40	6	6	6	6	200	120
27T	18,5	40	39	37	50	50	10	10	10	10	200	120
33T	22	46	46	44	60	63	10	10	10	10	200	120
40T	30	60	59	60	70	80	16	16	16	16	200	120
50T	37	70	74	74	80	100	16	16	16	16	200	120
60T	45	96	96	90	100	125	25	25	25	16	200	120
75T	55	124	120	110	125	160	35	35	35	16	200	120
100T	75	156	151	150	160	200	50	50	50	25	200	120
120T	90	180	173	180	200	250	70	70	70	35	200	120

* Pour fréquence de découpage = 3 kHz, se reporter au § 1.3.2 pour les autres fréquences.

** En cas de mise en parallèle de variateurs par le bus continu § 3.4.5.2.

*** Les sections préconisées sont établies pour du câble unifilaire d'une longueur maxi de 10m, au delà, prendre en compte les chutes en ligne dues à la longueur.

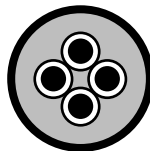
Nota : La valeur du courant réseau est une valeur typique qui dépend de l'impédance de la source. Plus l'impédance est élevée, plus le courant est faible.

ATTENTION :

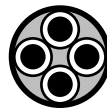
La longueur maximum des câbles moteur peut être inférieure à celle indiquée dans le tableau ci-dessus, dans les conditions suivantes :

- fréquences de découpage > à 3kHz : la longueur maximum des câbles est réduite dans la même proportion que l'augmentation de la fréquence de découpage. Exemple : si f. découpage = 9kHz, la longueur maxi du câble du tableau ci-dessus est à diviser par 3,

- si utilisation de câbles blindés Haute capacité : ce type de câbles réduit de moitié la longueur maximum du tableau ci-dessus.



Câble
capacité
normale



Câble
haute
capacité

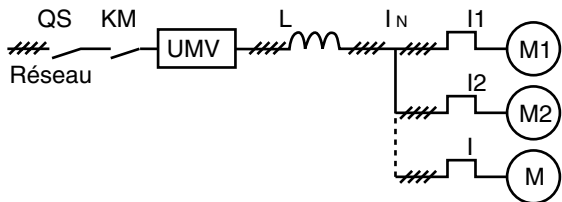
Dans le cas où l'installation nécessite une longueur de câbles moteur supérieure à celle du tableau ci-dessus, sélectionner un variateur de puissance supérieure.

Variateur de vitesse pour applications centrifuges

UMV 2301 AS

3.4 - Raccordements particuliers

3.4.1 - Association de moteurs en parallèle en mode U/F

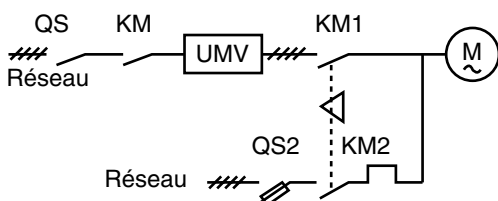


Il est possible d'alimenter plusieurs moteurs de puissances différentes à partir d'un seul variateur. Chaque moteur doit être protégé par un relais thermique. Détermination du calibre du variateur :

$$I_N \text{ variateur} > I_1 + I_2 + \dots + I$$

Afin d'éviter les déclenchements intempestifs des relais thermiques, une self spécifique de type Faibles Pertes (FP) peut être proposée en option. La détermination de cette self dépend du calibre du variateur et de la longueur de câble entre le variateur et le moteur. Consulter LEROY-SOMER.

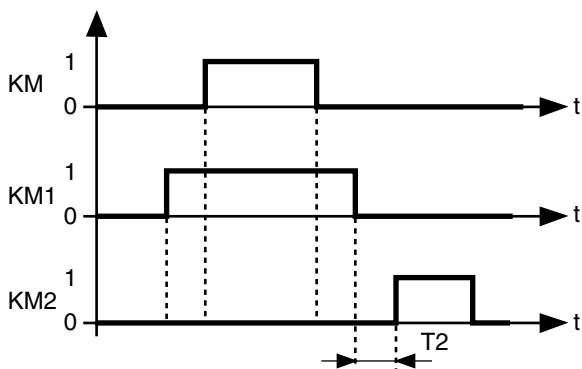
3.4.2 - Couplage du moteur en direct sur le réseau (by-pass) en mode U/F.



Séquence à respecter :

- KM1 doit être actionné avant KM,
- verrouillage mécanique entre KM1 et KM2.

Le temps $T_2 = 1,5s$ doit être impérativement respecté. Il correspond à la démagnétisation du moteur.

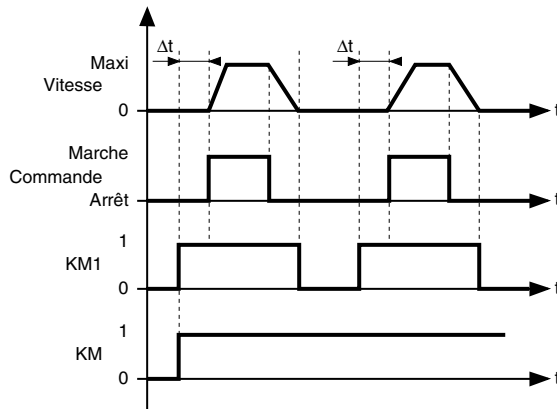


3.4.3 - Ouverture du contacteur moteur à l'arrêt

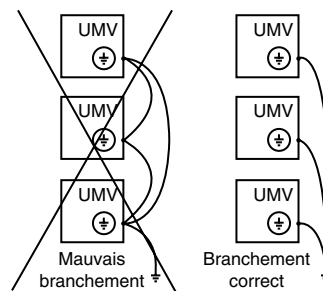


Séquence à respecter :

- l'ordre de marche ne doit être donné qu'une fois KM1 monté.



3.4.4 - Raccordement des bornes de terre de plusieurs variateurs



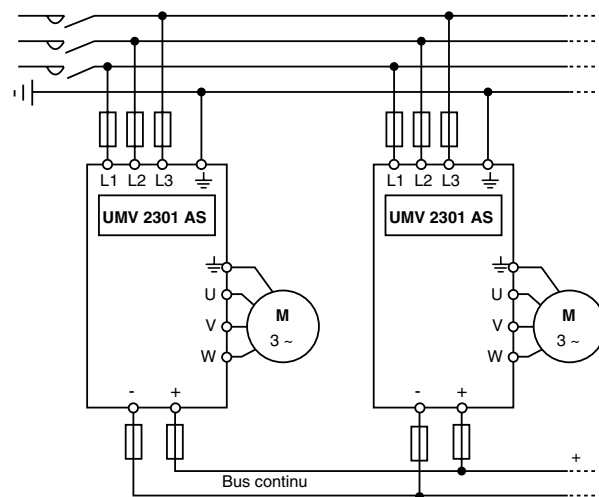
3.4.5 - Mise en parallèle de variateurs par le bus continu

3.4.5.1 - Généralités

Les variateurs en parallèle devront être de **même calibre** et leur mise sous tension se fera simultanément. Le bus continu de chaque modulateur sera équipé de fusibles. (Voir § 3.4).

Il permet de ne pas utiliser ou de limiter le nombre de résistances de freinage optionnelles dans le cas où les énergies motrices sont supérieures aux énergies restituées.

3.4.5.2 - Exemple schéma de raccordement des UMV 2301 AS



Variateur de vitesse pour applications centrifuges UMV 2301 AS

3.5 - Phénomènes électriques et électromagnétiques

3.5.1 - Généralités

La structure de puissance des variateurs de vitesse conduit à l'apparition de phénomènes de 2 ordres :

- réinjection sur le réseau d'alimentation d'harmoniques basse-fréquence,

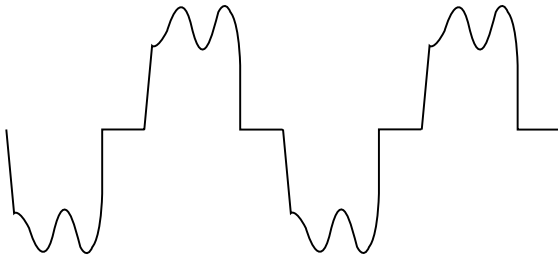
- émission de signaux radio-fréquence (RFI).

Ces phénomènes sont indépendants. Les conséquences sur l'environnement électrique sont différentes.

3.5.2 - Harmoniques basse - fréquence

3.5.2.1 - Généralités

Le redresseur, en tête du variateur de vitesse, génère un courant de ligne alternatif mais non sinusoïdal.



Line réseau consommé par un redresseur triphasé.

Ce courant est chargé d'harmoniques de rang $6n \pm 1$.

Leurs amplitudes sont liées à l'impédance du réseau en amont du pont redresseur, et à la structure du bus continu en aval du pont redresseur.

Plus le réseau et le bus continu sont selfiques, plus ces harmoniques sont réduites.

Elles ne sont significatives que pour des puissances installées en variateur de fréquence de quelques centaines de kVA et dans le cas où ces mêmes puissances sont supérieures au quart de la puissance totale installée sur un site.

Elles sont pratiquement sans conséquence au niveau du consommateur d'énergie électrique. Les échauffements associés à ces harmoniques dans les transformateurs et les moteurs connectés en direct sur le réseau sont négligeables.

Ces harmoniques basse-fréquence ne peuvent que très rarement perturber des équipements sensibles.

3.5.2.2 - Normes

Il n'y a pas d'imposition sur les harmoniques de courant.

Ces harmoniques de courant introduisent des harmoniques de tension sur le réseau, **dont l'amplitude dépend de l'impédance du réseau.**

Le distributeur d'énergie (EDF en France), qui est concerné par ces phénomènes dans le cas d'**installations de puissance importante**, a ses propres **recommandations** sur le niveau de chaque harmonique de tension :

- 0,6 % sur les rangs pairs,
- 1 % sur les rangs impairs,
- 1,6 % sur le taux global.

Ceci s'applique au point de raccordement côté distributeur d'énergie et non pas au niveau du générateur d'harmoniques.

3.5.2.3 - Réduction du niveau d'harmoniques réinjectées sur le réseau

Le variateur intègre de série une self dans le bus courant continu. Elle a pour objectif de réduire le niveau d'harmoniques réinjectées au réseau. Dans ces conditions, il n'est pratiquement jamais nécessaire de prévoir d'artifice supplémentaire.

Toutefois, pour les rares cas où les caractéristiques du réseau et la puissance totale installée en variateur ne permettraient pas de respecter les niveaux d'harmoniques que pourrait être amené à imposer le distributeur d'énergie, LEROY-SOMER se tient à la disposition de l'installateur pour lui communiquer les éléments nécessaires au calcul d'une self réseau additionnelle.

3.5.3 - Perturbations radio-fréquence : Immunité

3.5.3.1 - Généralités

Le niveau d'immunité d'un appareil est défini par son aptitude à fonctionner dans une ambiance polluée par des éléments extérieurs ou par ses raccordements électriques.

3.5.3.2 - Normes

Chaque appareil doit subir une série de tests normalisés (Normes Européennes) et répondre à un niveau minimum pour être déclaré conforme aux normes génériques industrielles (EN 50082-2) et domestiques (EN 50082-1).

3.5.3.3 - Recommandations

Une installation composée exclusivement d'appareils conformes aux normes liées à l'immunité, sera très peu exposée à des risques de perturbation.

Variateur de vitesse pour applications centrifuges

UMV 2301 AS

3.5.4 - Perturbations radio-fréquence : Emission

3.5.4.1 - Généralités

Les variateurs de vitesse utilisent des interrupteurs (transistors, semi-conducteurs) rapides qui commutent des tensions (550V environ) et des courants importants à des fréquences élevées (plusieurs kHz). Ceci permet d'obtenir un meilleur rendement et un faible niveau de bruit moteur.

De ce fait ils génèrent des signaux radio-fréquence qui peuvent perturber le fonctionnement d'autres appareils ou les mesures effectuées par capteurs :

- à cause des courants de fuite haute-fréquence qui s'échappent vers la terre par la capacité de fuite du câble variateur/moteur et celle du moteur à travers les structures métalliques supportant le moteur.

- par conduction ou réinjection des signaux R.F. sur le câble d'alimentation : **émissions conduites,**

- par rayonnement direct à proximité du câble de puissance d'alimentation ou du câble variateur/moteur : **émissions rayonnées,**

Ces phénomènes intéressent directement l'utilisateur.

La gamme de fréquence concernée (radio-fréquence) ne perturbe pas le distributeur d'énergie.

3.5.4.2 - Normes

Le niveau d'émission maximum est fixé par les normes génériques industrielle (EN 50081-2) et domestique (EN 50081-1).

3.5.4.3 - Recommandations

• **L'expérience montre qu'il n'est pas obligatoire de respecter le niveau fixé par les normes EN 50081-1 et 50081-2 pour s'affranchir des phénomènes de perturbations.**

• **Le respect des précautions élémentaires du paragraphe suivant conduit généralement au bon fonctionnement de l'installation.**

3.5.5 - Précautions élémentaires

Elles sont à prendre en compte lors de la conception puis lors du câblage de l'armoire et des éléments extérieurs. Dans chaque paragraphe, elles sont classées dans l'ordre décroissant d'influence sur le bon fonctionnement de l'installation.

3.5.5.1 - Conception

1) Choix du matériel

Choisir en priorité des composants dont le niveau d'immunité est conforme aux normes génériques d'immunité EN 50082-1 et EN 50082-2 et les implanter dans une armoire en acier.

2) Localisation du variateur

Privilégier son implantation au plus près du moteur pour réduire la longueur du câble.

3.5.5.2 - Implantation du variateur et des composants annexes dans l'armoire

1) Visser le variateur et les composants sur une grille métallique ou une plaque de fond non peinte ou éparignée aux points de fixation.

2) Fixer la plaque en plusieurs points épargnés au fond de l'armoire.

3.5.5.3 - Câblage à l'intérieur de l'armoire

1) Ne pas faire cheminer dans les mêmes goulottes, les câbles de contrôle et les câbles de puissance (distance 0,5m minimum).

2) Pour les câbles de contrôle, utiliser un câble torsadé blindé avec tresse du blindage en cuivre à maillage très serré et relier le blindage à une seule extrémité côté variateur au 0V.

3) Equiper de RC les relais et contacteurs qui ont une liaison électrique avec le variateur.

3.5.5.4 - Câblage extérieur à l'armoire

1) Isoler les câbles de puissance des câbles de contrôle.

2) Relier directement la borne de terre du moteur à celle du variateur.

3) Passer les câbles d'alimentation du moteur ainsi que le câble d'accompagnement qui relie la terre du moteur à celle du variateur dans une goulotte métallique. Relier mécaniquement cette goulotte à l'armoire et à la structure métallique supportant le moteur. Plaquer les conducteurs au fond de la goulotte.

4) Ne pas faire cheminer les câbles de contrôle (variateur et retours) le long des structures métalliques pouvant être communes avec le support moteur.

5) Isoler les éléments sensibles (sondes, capteurs...) des structures métalliques pouvant être communes avec le support moteur.

3.5.5.5 - Importance des plans de masse

L'immunité et le niveau d'émission radio-fréquence sont directement liés à la qualité des liaisons de masses. Les masses métalliques doivent être reliées entre elles mécaniquement avec la plus grande surface de contact électrique possible. En aucun cas les liaisons de terre, destinées à assurer la protection des personnes en reliant les masses métalliques à la terre par un câble ne peuvent se substituer aux liaisons de masse.

Variateur de vitesse pour applications centrifuges

UMV 2301 AS

3.5.6 - Précautions supplémentaires

Le respect des précautions élémentaires du paragraphe précédent conduit généralement au bon fonctionnement de l'installation. Toutefois, on pourra renforcer son immunité en prenant les précautions supplémentaires suivantes. Celles-ci sont listées par ordre d'influence.

3.5.6.1 - Implantation et câblage d'une self MC

La plupart des phénomènes de perturbations sont provoqués par les courants de fuite haute fréquence qui s'échappent vers la terre par le câble variateur/moteur et par les structures métalliques supportant le moteur.

Les selfs MC permettent de réduire ces courants de fuites. Leur rôle est d'autant plus important que la longueur du câble variateur/moteur est grande.

Utiliser les selfs MC avec un câble standard n'excédant pas 100m.

Planter la self MC au plus près du variateur.

UMV 2301 AS	Self MC
8T à 11T	11T
16T à 27T	27T
33T à 50T	50T
60T à 75T	75T
100T à 120T	120T

• **Nota :** Pour les UMV 8 à 16 T ayant des longueurs de câbles comprises entre 1 et 20 m, il est possible de remplacer les selfs MC par 2 Ferrites ref. FRT 4200 dans lesquelles on enroulera 2 fois les câbles de sortie moteur.

3.5.6.2 - Filtre RFI

Le filtre RFI contribue à réduire le niveau d'émission des signaux radio-fréquence sur le câble d'alimentation, son rôle dans le traitement des phénomènes de perturbations est assez limité.

En fonction du variateur utilisé, installer le filtre RFI préconisé dans le tableau ci-dessous entre le réseau et l'entrée du variateur.

UMV 2301 AS	Longueur de câble moteur (m)	Référence du filtre
8T et 11T	1 à 100	FLT 5106-16
16T	1 à 100	FLT 5106-25
22T à 33T	1 à 100	FLT 5113-50
40T	1 à 100	FLT 5113-63
50T	1 à 100	FLT 5113-100
60T et 75T	1 à 100	FLT 5113-150
100T et 120T	1 à 100	FLT 5113-180

- Précautions de montage du filtre
 - Planter le filtre au plus près du variateur.
 - Monter le filtre directement sur la même grille ou la même plaque de fond que le variateur.

- Précautions de câblage du filtre

- La longueur maximum du câble vers le variateur sera de 0,3m.
- Séparer les câbles réseau des câbles moteur.
- Câbler la terre : entrée à la terre générale de l'armoire, sortie à la terre du variateur.

3.5.6.3 - Câblage variateur-moteur

Utiliser un câble blindé entre le variateur et le moteur.

- Caractéristiques du câble

Utiliser un câble 3 phases + terre blindé ou armé ayant une faible capacité de fuite entre les câbles et le blindage ou l'armature.

- Raccordement des blindages

- Raccorder le blindage aux deux extrémités : à la borne de terre du moteur et à celle du variateur (ou au bus de terre en sortie du filtre).

- Dénuder l'enveloppe du câble et plaquer le blindage sur la grille ou la plaque de fond de l'armoire à l'aide d'un cavalier métallique.

- Si possible raccorder le blindage à la masse de l'armoire au point de sortie du câble en utilisant par exemple des presse-étoupes laiton et en dénudant l'enveloppe du câble.

- Conseil pour la continuité des blindages

- Lorsque le moteur est raccordé à l'aide du bornier intermédiaire dans l'armoire raccorder les blindages à l'aide d'une borne non isolée de la grille ou plaque de fond. Si le bornier est situé à plus de 300 mm du bord de la grille plaquer le blindage à l'aide d'un cavalier métallique.

- Lorsqu'un organe de coupure est utilisé à proximité du moteur, utiliser une tresse de masse de longueur 100mm maximum pour assurer la continuité.

Variateur de vitesse pour applications centrifuges

UMV 2301 AS

3.5.7 - Conformité aux normes

Des essais effectués dans les conditions imposées par les normes montrent que les UMV 2301 AS, s'ils sont installés et raccordés conformément aux instructions des paragraphes 3.5.5 et 3.5.6 sont conformes à la directive CEM 89/336/CEE modifiée 92/31/CEE.

3.5.7.1 - Immunité

Les UMV 2301 AS sont conformes aux normes d'immunité internationales.

Norme	Type d'immunité	Application	Niveau
EN 61000-4-2*	Décharges électrostatiques	Enveloppe du produit	Niveau 3 (industriel)
EN 61000-4-3 ENV 50140*	Radio-fréquences rayonnées	Enveloppe du produit	Niveau 3 (industriel)
EN 61000-4-6 EN 50141*	Radio-fréquences conduites	Câbles de contrôle et de puissance	Niveau 3 (industriel)
EN 61000-4-4*	Transitoires rapides en salve	Câbles de contrôle	Niveau 4 (industriel dur)
		Câbles de puissance	Niveau 3 (industriel)
CEI 1000-4-5	Ondes de choc	Câbles d'alimentation entre phase et terre	Niveau 4
		Câbles d'alimentation entre phases	Niveau 3
EN 50082-1	Normes génériques d'immunité Partie 1 : résidentiel, commercial et industrie légère	-	Conforme
EN 50082-2	Norme générique d'immunité Partie 2 : environnement industriel Evoque les normes de bases repérées*	-	Conforme
EN 61800-3 CEI 61800-3	Normes variateur de vitesse	Conforme au premier et second environnement	

3.5.7.2 - Emissions conduites

Les UMV 2301 AS utilisés avec les filtres associés sont conformes aux normes concernant les émissions conduites dans les conditions indiquées ci-dessous. Il est possible d'installer une ferrite à la sortie du variateur afin d'améliorer le niveau d'émission (les caractéristiques et le raccordement des ferrites sont décrits au § 7.6).

UMV 2301 AS 8T à 16T	Fréquence de découpage (kHz)				
	3	4,5	6	9	12
Longueur des câbles moteur (m)	Avec filtre FLT				
0 à 10	R	R	R	R	I
10 à 50	R	R	R	I	I
50 à 100	I	I	I	-	-
Longueur des câbles moteur (m)	Avec filtre FLT + Ferrite FRT				
0 à 10	R	R	R	R	R
10 à 50	R	R	R	R	I
50 à 100	R	I	I	I	I
100 à 150	I	I	I	-	-

UMV 2301 AS 22T à 50T	Fréquence de découpage (kHz)				
	3	4,5	6	9	12
Longueur des câbles moteur (m)	Avec filtre FLT				
0 à 10	R	R	R	R	R
10 à 50	I	I	I	I	I
50 à 100	I	I	I	-	-

Variateur de vitesse pour applications centrifuges

UMV 2301 AS

UMV 2301 AS 60T à 120T	Fréquence de découpage (kHz)				
	3	4,5	6	9	12
Longueur des câbles moteur (m)	Avec filtre FLT				
0 à 50	R	-	-	-	-
50 à 100	I	-	-	-	-

Symboles	Normes	Description	Application
R	EN 50081 - 1	Norme générique d'émission pour l'environnement résidentiel, commercial et industrie légère	Réseau d'alimentation alternatif
	EN 61800 - 3 CEI 61800 - 3	Norme variateur de vitesse	Conforme au premier et second environnement
I	EN 50081-2	Norme générique d'émission pour l'environnement industriel	Réseau d'alimentation alternatif
	EN 61800 - 3 CEI 61800 - 3	Norme variateur de vitesse	Conforme au premier et second environnement

Les niveaux d'émissions conduites spécifiés dans les normes EN 50081-1 et 50081-2 sont équivalents aux niveaux requis par les normes spécifiques suivantes :

Emissions conduites de 150 kHz à 30 MHz		
Norme générique	Norme spécifique	
EN 50081-1	EN 55011 Classe B CISPR 11 Classe B	Appareils industriels, scientifiques et médicaux
	EN 55014 CISPR 14	Appareils électro-domestiques
	EN 55022 Classe B CISPR 22 Classe B	Appareils de traitement de l'information
EN 50081-2	EN 55011 Classe A Groupe 1 CISPR 11 Classe A Groupe 1	Appareils industriels, scientifiques et médicaux
	EN 55022 Classe A CISPR 22 Classe A	Appareils de traitement de l'information

Variateur de vitesse pour applications centrifuges

UMV 2301 AS

3.5.7.3 - Emissions rayonnées

Lorsque le variateur est installé dans une armoire en acier et lorsque les précautions de câblage sont respectées, il respecte les limites d'émissions rayonnées définies dans la norme générique d'émission partie environnement industriel EN 50081-2.

Les essais ont été effectués avec une armoire représentative des installations les plus courantes. Il se peut, sur un équipement dont les caractéristiques seraient différentes, que les niveaux d'émissions rayonnées ne soient pas identiques à ceux relevés lors des essais.

Le tableau ci-dessous résume les résultats des émissions rayonnées et indique les six mesures les plus défavorables entre 30 et 1000 MHz.

Calibre	Fréquence (MHz)	Emissions (dB μ V/m)	Niveau autorisé par la norme industrielle EN 50081-2 à 10m
8T à 16T	35,1	34,4	40
	35,2	34,3	40
	34,6	34,2	40
	34,7	34,2	40
	34,85	34,2	40
	34,35	34,2	40
22T à 50T	60,7	30	40
	60,35	29,5	40
	61,1	29,5	40
	50,2	28,5	40
	50,45	28,5	40
	61,4	28,5	40
60T à 120T	30,05	29,0	40
	30,2	29,0	40
	30,35	29,0	40
	32,8	28,0	40
	32,95	28,0	40
	34	34,0	40

Les niveaux d'émissions rayonnées spécifiés dans les normes 50081-2 sont équivalents aux niveaux requis par les normes spécifiques suivantes :

Emissions rayonnées de 30 à 1000 MHz		
Norme générique	Norme spécifique	
EN 50081-2	EN 55011 Classe A Groupe 1 CISPR 11 Classe A Groupe 1	Appareils industriels scientifiques et médicaux
	EN 55022 Classe A CISPR 22 Classe A	Appareils de traitement de l'information

3.5.8 - Recommandations en cas de phénomènes de perturbations

Malgré le respect rigoureux des précautions élémentaires du paragraphe 3.5.5, il se peut, dans de rares cas, que certains appareils de l'installation soient perturbés. Généralement ce sont des sondes de mesure sensible qui sont les plus concernées.

L'expérience montre que ce ne sont pas les solutions les plus onéreuses qui sont les plus efficaces et que dans la plupart des cas, des remèdes très simples conduisent aux meilleurs résultats.

L'ensemble des actions suivantes n'est pas à exécuter systématiquement, on s'arrêtera dès la disparition du phénomène.

- Vérifier que les précautions élémentaires du paragraphe 3.5.5 aient été respectées.

- Montage de sondes : isolation par rapport à la structure métallique commune au moteur.

- Anti-parasitage des sondes.

Des sondes de mesure sont des éléments sensibles qui peuvent être perturbés.

La plupart des problèmes peut être résolue en mettant des petits condensateurs de découplage (0,1 à 0,5 μ F) sur les signaux de retour des sondes. Cette solution n'est possible que pour les signaux de tension continue (12, 24 ou 48V) ou de tension alternative 50 Hz jusqu'à 220V.

- Protection des appareils sensibles.

Si le variateur a une puissance très supérieure à celle d'appareils sensibles connectés sur le même réseau, il est plus économique de mettre un filtre RFI sur l'alimentation des appareils de faible puissance que d'installer un filtre RFI sur l'entrée du variateur. Les précautions d'installation sont les mêmes : filtre près de l'appareil, mise à la terre de l'appareil par liaison courte, séparer les fils d'entrée et de sortie du filtre.

- Câble d'accompagnement des blindages de l'électronique de contrôle.

Dans le cas de passage de ces liaisons dans des zones fortement perturbées, on pourra être amené à doubler leur blindage par un câble d'accompagnement raccordé aux 2 extrémités. Les courants de circulation sont ainsi concentrés dans ce câble et non dans le blindage des liaisons bas niveau.

- Self MC

Implanter et câbler une self MC entre le variateur et le moteur comme indiqué au § 3.5.6.1.

- Filtre RFI

Implanter et câbler un filtre RFI (réseau) comme indiqué au § 3.5.6.2.

- Câble blindé moteur

Entre le moteur et le variateur, utiliser un câble blindé en suivant les recommandations du § 3.5.6.3.

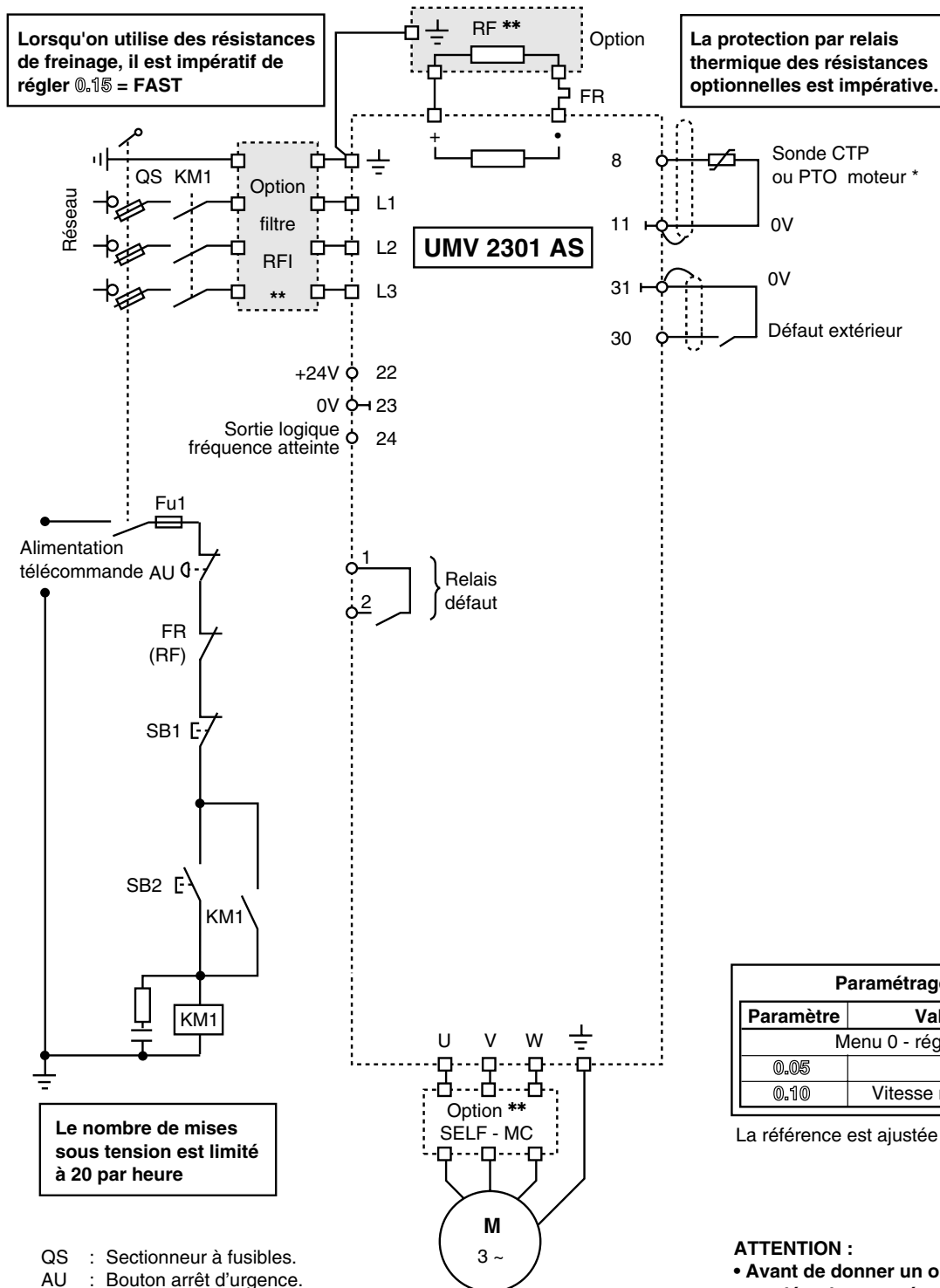
3.5.9 - Informations complémentaires

LEROY-SOMER se tient à la disposition de l'intégrateur, de l'installateur ou de l'utilisateur pour fournir toute information complémentaire qui ne figurerait pas dans cette documentation ainsi que pour toute assistance technique destinée à résoudre un problème particulier.

Variateur de vitesse pour applications centrifuges UMV 2301 AS

3.6 - Schémathèque

3.6.1 - Commande à partir du panneau opérateur avec la configuration usine

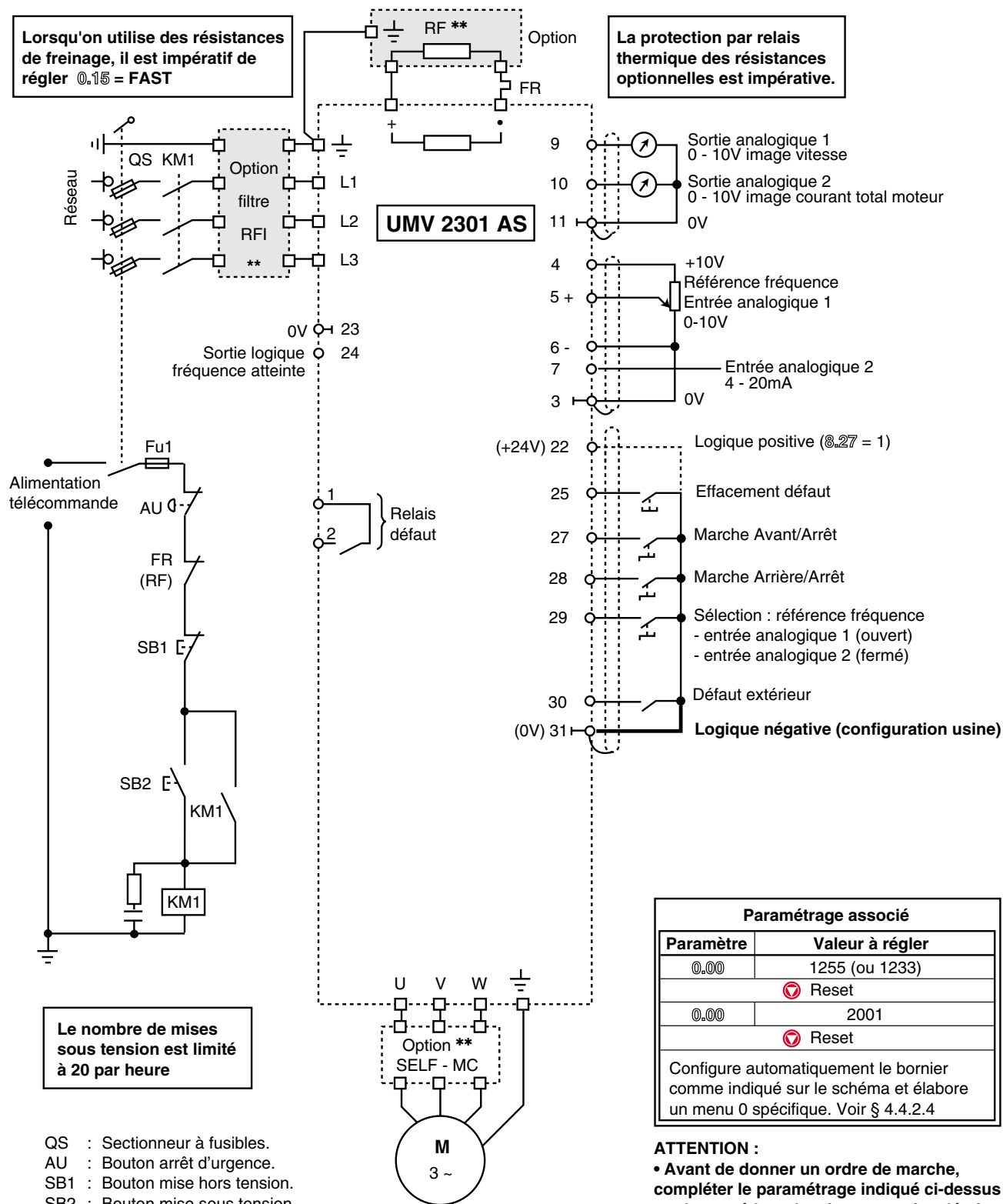


- QS : Sectionneur à fusibles.
 AU : Bouton arrêt d'urgence.
 SB1 : Bouton mise hors tension.
 SB2 : Bouton mise sous tension.
 FR : Relais thermique.
 KM1 : Contacteur de ligne.
 RP : Potentiomètre 10kΩ

* Sonde CTP ou PTO : relier les bornes 8 et 11 en cas d'absence.
 ** Voir § 7.

Variateur de vitesse pour applications centrifuges UMV 2301 AS

3.6.3 - Configuration pré réglée 1 Fonctionnement simplifié local/distance

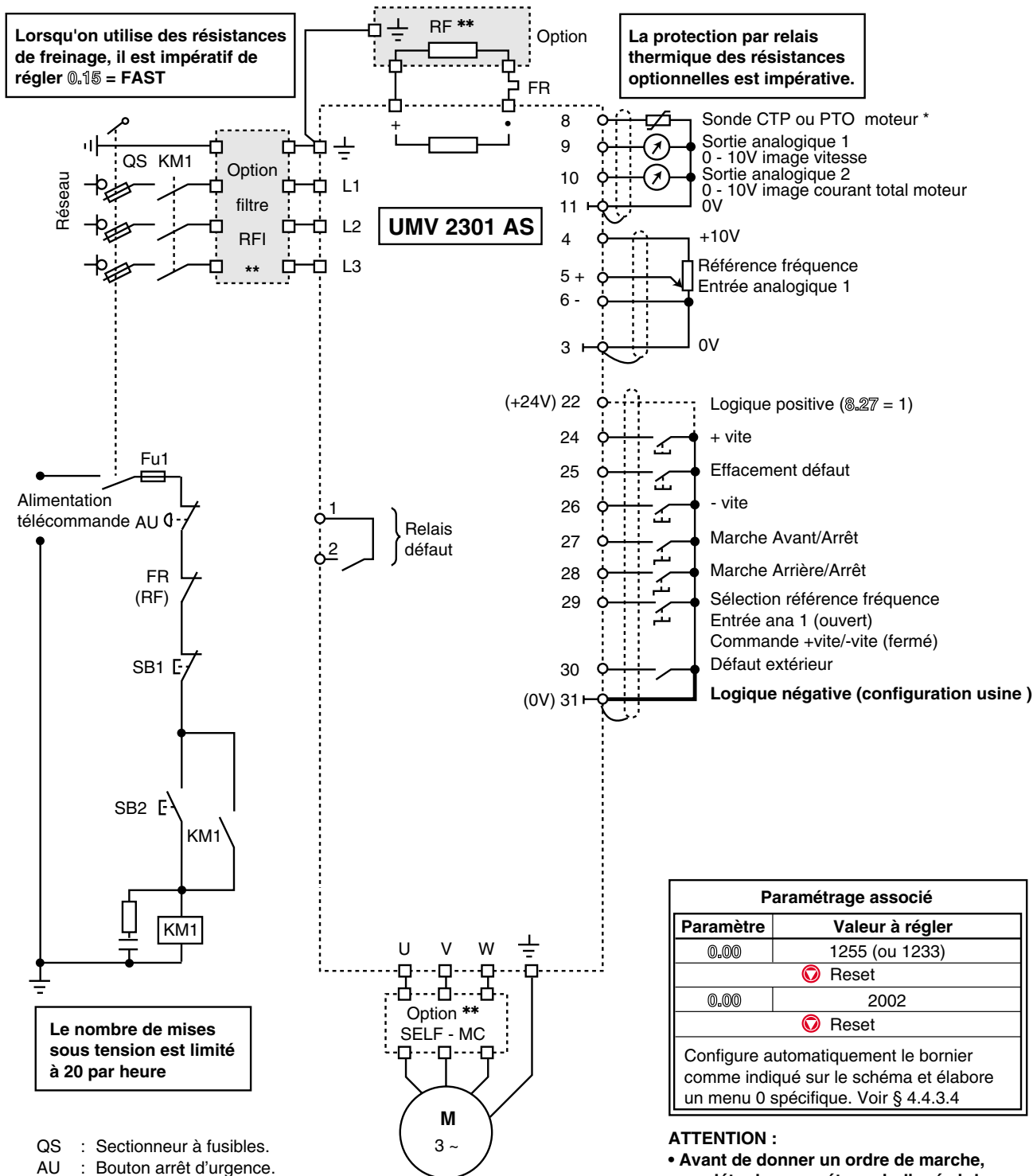


- QS : Sectionneur à fusibles.
 AU : Bouton arrêt d'urgence.
 SB1 : Bouton mise hors tension.
 SB2 : Bouton mise sous tension.
 FR : Relais thermique.
 KM1 : Contacteur de ligne.
 RP : Potentiomètre 10kΩ
 ** Voir § 7.

Variateur de vitesse pour applications centrifuges UMV 2301 AS

3.6.4 - Configuration pré réglée 2

Référence fréquence par entrée analogique ou commande + vite - vite



- QS : Sectionneur à fusibles.
- AU : Bouton arrêt d'urgence.
- SB1 : Bouton mise hors tension.
- SB2 : Bouton mise sous tension.
- FR : Relais thermique.
- KM1 : Contacteur de ligne.
- RP : Potentiomètre 10kΩ

* Sonde CTP ou PTO : relier les bornes 8 et 11 en cas d'absence.

** Voir § 7.

ATTENTION :

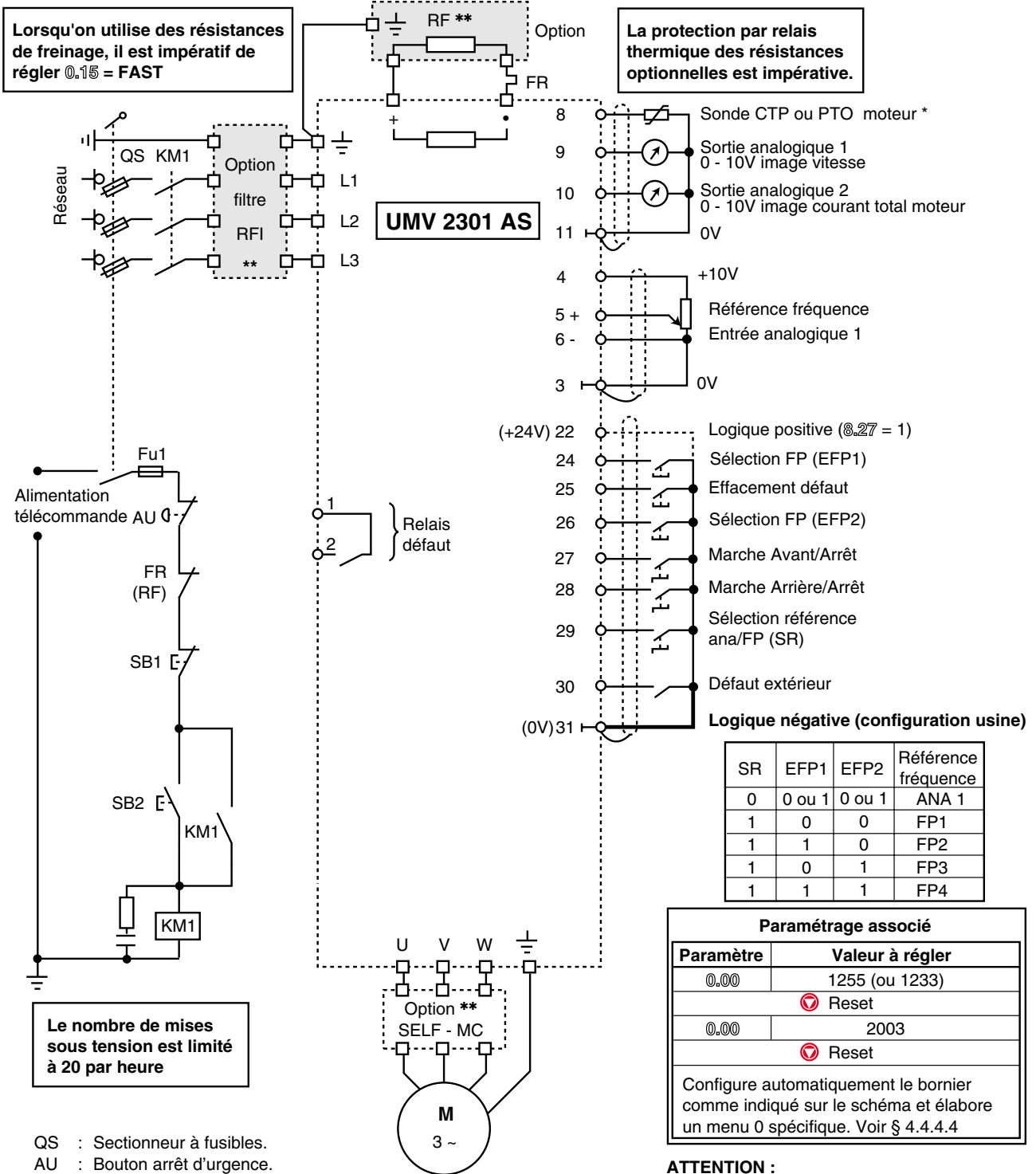
• Avant de donner un ordre de marche, compléter le paramétrage indiqué ci-dessus par la procédure de mise en service décrite au paragraphe 4.2.

• Suivant les cas d'applications, il conviendra d'adapter le schéma en se référant à la norme EN 60204 (circuit de sécurité).

Variateur de vitesse pour applications centrifuges UMV 2301 AS

3.6.5 - Configuration pré-réglée 3

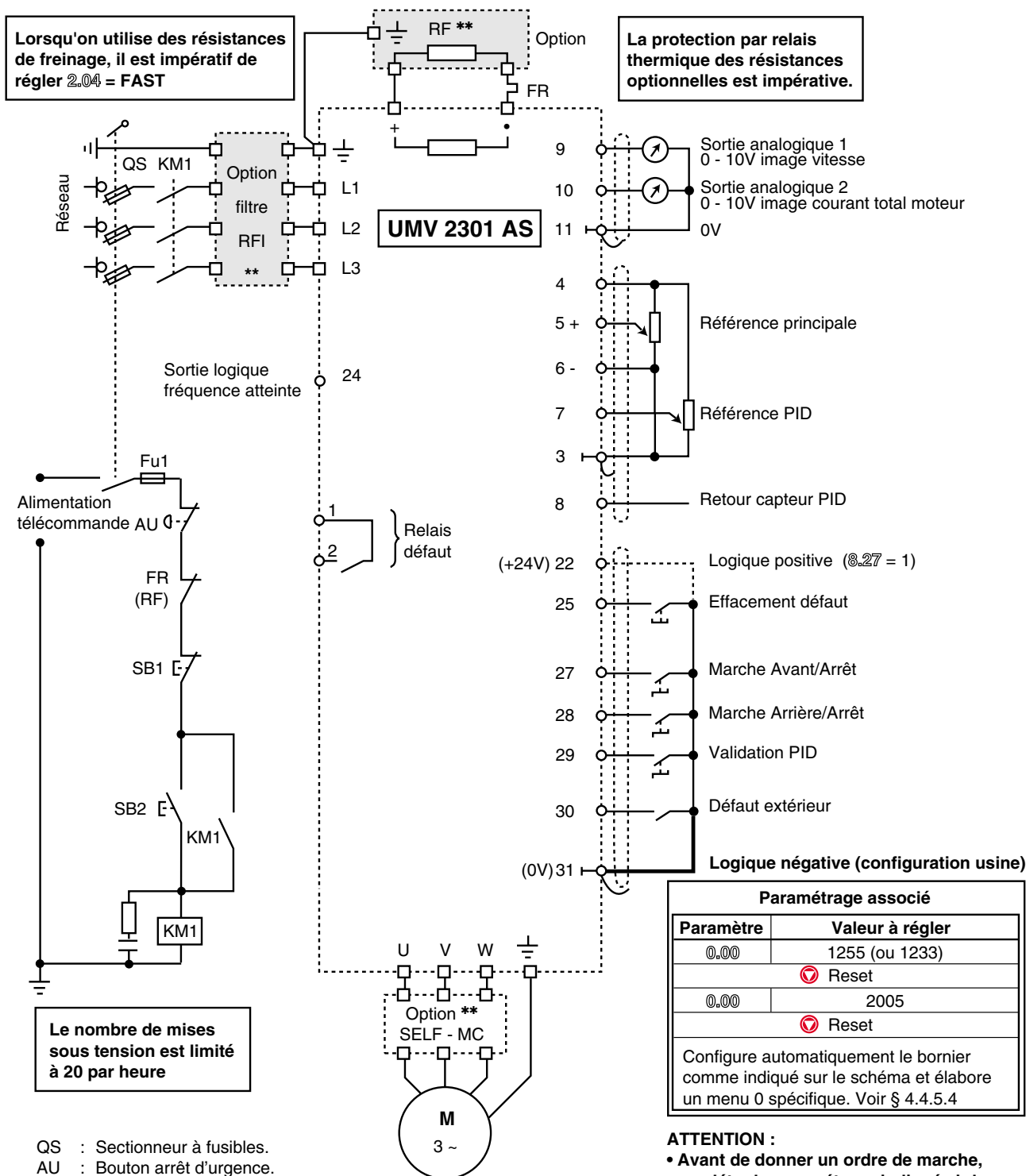
Référence fréquence par entrée analogique ou 4 fréquences pré-réglées



- QS : Sectionneur à fusibles.
- AU : Bouton arrêt d'urgence.
- SB1 : Bouton mise hors tension.
- SB2 : Bouton mise sous tension.
- FR : Relais thermique.
- KM1 : Contacteur de ligne.
- RP : Potentiomètre 10kΩ
- * Sonde CTP ou PTO : relier les bornes 8 et 11 en cas d'absence.
- ** Voir § 7.

Variateur de vitesse pour applications centrifuges UMV 2301 AS

3.6.6 - Configuration pré-réglée 5 Régulation PID



- QS : Sectionneur à fusibles.
 AU : Bouton arrêt d'urgence.
 SB1 : Bouton mise hors tension.
 SB2 : Bouton mise sous tension.
 FR : Relais thermique.
 KM1 : Contacteur de ligne.
 RP : Potentiomètre 10kΩ
 ** Voir § 7.

Variateur de vitesse pour applications centrifuges UMV 2301 AS

4 - MISE EN SERVICE

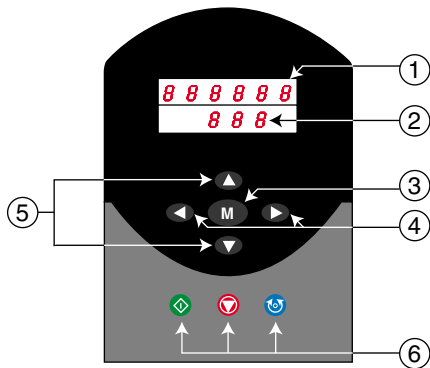


- Les variateurs utilisent un logiciel qui est ajusté par des paramètres.
- Le niveau de performances atteint dépend du paramétrage.
- Des réglages inadaptés peuvent avoir des conséquences graves pour le personnel et la machine.
- Le paramétrage des variateurs doit uniquement être effectuée par du personnel qualifié et habilité.

4.1 - Utilisation du panneau opérateur

4.1.1 - Présentation

Il est identique pour tous les variateurs et permet l'accès aux paramètres de réglages et le pilotage du variateur.



- 1 Afficheur supérieur composé de 6 afficheurs 7 segments permettant de visualiser :
 - le mode de fonctionnement,
 - le contenu des paramètres,
 - le code défaut.
- 2 Afficheur inférieur composé de 4 afficheurs 7 segments permettant de visualiser :
 - l'état de fonctionnement du variateur,
 - les paramètres de réglage, composé du menu et du paramètre.
- 3 1 touche **M** mode permettant de passer du mode normal au mode paramétrage. (En mode paramétrage, l'afficheur supérieur clignote.)
- 4 2 touches **◀ ▶** permettant de se déplacer sous les afficheurs 7 segments de l'afficheur supérieur pour en modifier sa valeur ou passer d'un menu à l'autre (si 00.00 = 149).
- 5 2 touches **▲ ▼** permettant de faire défiler dans un ordre croissant ou décroissant les paramètres ou leur valeur.
- 6 3 touches **◀ ▶ ▶** permettant les commandes au panneau opérateur de :
 - ▶** (touche verte) : Marche,
 - ▶** (touche rouge) : Arrêt, effacement défaut,
 - ▶** (touche bleue) : Inversion du sens de rotation.

4.1.2 - Les paramètres de réglage

La configuration du variateur pour une application donnée se fait par la programmation des paramètres qui sont organisés en menus.

Chaque menu correspond à un groupe de paramètres liés par une fonction.

Le menu 0 regroupe les principaux paramètres des différents menus utiles pour une mise en service simple et rapide dans les différents modes de fonctionnement standard.

L'accès aux autres menus et paramètres se fait en entrant un code d'accès.

Les paramètres numériques ou binaires (valeur 0 ou 1) sont accessibles :

- soit en « lecture seule » (LS), par exemple : image de la vitesse ou du courant du moteur,
- soit en « lecture écriture » (LE), par exemple : rampe d'accélération.

Variateur de vitesse pour applications centrifuges

UMV 2301 AS

















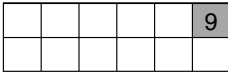

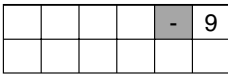

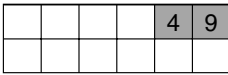

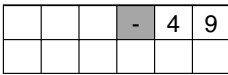

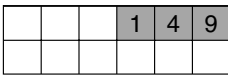

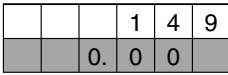

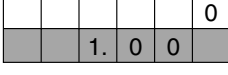


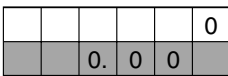

4.1.3 - Modification des paramètres

Action		Afficheur	Commentaires												
Mise sous tension variateur		<table border="1"> <tr><td>H</td><td>V</td><td>A</td><td>C</td></tr> <tr><td></td><td>r</td><td>d</td><td>Y</td></tr> </table>	H	V	A	C		r	d	Y	Pendant 1 seconde après la mise sous tension, l'afficheur du haut indique le mode de contrôle.				
H	V	A	C												
	r	d	Y												
1 seconde après la mise sous tension		<table border="1"> <tr><td></td><td></td><td></td><td>0</td></tr> <tr><td></td><td>r</td><td>d</td><td>Y</td></tr> </table>				0		r	d	Y	L'afficheur du haut indique la vitesse du moteur				
			0												
	r	d	Y												
Passage au mode paramétrage		<table border="1"> <tr><td></td><td></td><td></td><td>0</td></tr> <tr><td>0.</td><td>1</td><td>0</td><td></td></tr> </table>				0	0.	1	0		Le paramètre 0.10 correspond à la vitesse moteur				
			0												
0.	1	0													
Positionnement sur les différents paramètres		<table border="1"> <tr><td></td><td></td><td></td><td>0</td></tr> <tr><td>0.</td><td>1</td><td>1</td><td></td></tr> </table>				0	0.	1	1		La touche fait passer d'un paramètre au suivant. Le contenu des paramètres s'affiche sur l'afficheur du haut.				
				0											
	0.	1	1												
	<table border="1"> <tr><td></td><td></td><td></td><td>0</td></tr> <tr><td>0.</td><td>1</td><td>0</td><td></td></tr> </table>				0	0.	1	0		La touche fait passer d'un paramètre au précédent					
			0												
0.	1	0													
+ simultanément	<table border="1"> <tr><td></td><td></td><td></td><td>0</td></tr> <tr><td>0.</td><td>0</td><td>0</td><td></td></tr> </table>				0	0.	0	0		Une action simultanée sur les touche et permet de se positionner instantanément sur le paramètre 0 du menu dans lequel on se situe					
			0												
0.	0	0													
Modification d'un paramètre numérique exemple : modification du paramètre 0.01 (vitesse minimum) à 5Hz		<table border="1"> <tr><td></td><td></td><td></td><td>0. 0</td></tr> <tr><td>0.</td><td>0</td><td>1</td><td></td></tr> </table>				0. 0	0.	0	1		Se positionner sur le paramètre 0.01				
				0. 0											
	0.	0	1												
		<table border="1"> <tr><td></td><td></td><td></td><td>0. 0</td></tr> <tr><td>0.</td><td>0</td><td>1</td><td></td></tr> </table>				0. 0	0.	0	1		L'action sur permet d'avoir accès au contenu du paramètre 0.01				
				0. 0											
0.	0	1													
	<table border="1"> <tr><td></td><td></td><td></td><td>0. 0</td></tr> <tr><td>0.</td><td>0</td><td>1</td><td></td></tr> </table>				0. 0	0.	0	1		Déplacer le curseur sur le chiffre à modifier					
			0. 0												
0.	0	1													
5 x	<table border="1"> <tr><td></td><td></td><td></td><td>5. 0</td></tr> <tr><td>0.</td><td>0</td><td>1</td><td></td></tr> </table>				5. 0	0.	0	1		Ajuster la valeur désirée					
			5. 0												
0.	0	1													
	<table border="1"> <tr><td></td><td></td><td></td><td>5. 0</td></tr> <tr><td>0.</td><td>0</td><td>1</td><td></td></tr> </table>				5. 0	0.	0	1		Valider le choix et sortir du contenu du paramètre 0.01					
			5. 0												
0.	0	1													
Modification d'un paramètre binaire exemple : sélection U/F dynamique	8 x	<table border="1"> <tr><td></td><td></td><td>b</td><td>i</td><td>t</td><td>0</td></tr> <tr><td>0.</td><td>0</td><td>9</td><td></td><td></td><td></td></tr> </table>			b	i	t	0	0.	0	9				La sélection de la loi U/F dynamique correspond au paramètre 0.09
			b	i	t	0									
	0.	0	9												
		<table border="1"> <tr><td></td><td></td><td>b</td><td>i</td><td>t</td><td>0</td></tr> <tr><td>0.</td><td>0</td><td>9</td><td></td><td></td><td></td></tr> </table>			b	i	t	0	0.	0	9				Accéder au contenu du paramètre 0.09
		b	i	t	0										
0.	0	9													
	<table border="1"> <tr><td></td><td></td><td>b</td><td>i</td><td>t</td><td>1</td></tr> <tr><td>0.</td><td>0</td><td>9</td><td></td><td></td><td></td></tr> </table>			b	i	t	1	0.	0	9				Valider la loi U/F dynamique en passant le bit à 1	
		b	i	t	1										
0.	0	9													
	<table border="1"> <tr><td></td><td></td><td>b</td><td>i</td><td>t</td><td>1</td></tr> <tr><td>0.</td><td>0</td><td>9</td><td></td><td></td><td></td></tr> </table>			b	i	t	1	0.	0	9				Valider le choix et sortir du contenu	
		b	i	t	1										
0.	0	9													



Variateur de vitesse pour applications centrifuges

UMV 2301 AS

4.1.3 - Modification des paramètres (fin)

Action	Afficheur	Commentaires
Mémorisation des paramètres lorsque les réglages sont terminés	 	Se positionner sur le paramètre 0.00
	 	Entrer dans le contenu du paramètre 0.00
	3 x  	Déplacer le curseur sur le 4ème digit en partant de la droite
	 	Appuyer sur la touche  afin d'afficher 1000 sur l'afficheur du haut
	 	Appuyer sur la touche rouge  pour mémoriser tous les paramètres
Passage d'un menu à un autre		
	 	Entrer dans le contenu du paramètre 0.00
	9 x  	Afficher 9
	 	Déplacer le curseur sur le digit situé à gauche du 9
	4 x  	Afficher 49
	 	Déplacer le curseur sur le digit situé à gauche du 4
	 	Afficher 149
	 	Valider le choix
	 	La touche  permet de passer d'un menu au suivant
	 	La touche  permet de passer d'un menu au précédent

Informations complémentaires

- Sans opération sur le panneau opérateur pendant 8s, l'afficheur revient sur le paramètre 0.10 (vitesse moteur).
- Une action continue sur les touches  et  permet un défilement rapide.

Variateur de vitesse pour applications centrifuges

UMV 2301 AS

4.2 - Mise en service du variateur


! • Avant la mise sous tension du variateur, vérifier que les raccordements de puissance sont corrects, que le raccordement du moteur est correct et que les pièces en mouvement soient protégées mécaniquement.

• Une attention particulière est recommandée aux utilisateurs du variateur afin d'éviter des démarrages intempestifs.

4.2.1 - Fonction remise à zéro




Remarques :

La mise à zéro du variateur doit se faire dans les conditions suivantes :

- remise à zéro après défaut du variateur,
- après modification du mode de fonctionnement,
- la prise en compte de nouvelles valeurs dans certains paramètres repérés par  .

L'activation et la mémorisation de nouvelles valeurs peuvent être effectuées lorsque le variateur fonctionne.







- Procédure :

- par le bornier : fermer le contact effacement défaut (borne 25),
- par le panneau opérateur : appuyer sur le bouton  lorsque le variateur est à l'arrêt,
- maintenir le bouton marche  et appuyer sur le bouton remise à zéro  lorsque le variateur fonctionne.

4.2.2 - Utilisation du paramètre 0.00

! • Avant d'effectuer un retour aux réglages usine, vérifier que le variateur est à l'arrêt, et que la sécurité du système ne peut être affectée par la configuration d'origine.


Régler les valeurs suivantes dans le paramètre 0.00 pour obtenir les fonctions suivantes :

Fonction	Réglage/Action			
Accès aux autres menus	0.00 = 149			
Mémorisation des nouvelles valeurs	0.00 = 1000	Reset 		
Retour aux réglages usine USA	0.00 = 1244	Reset 	0.00 = 1000	Reset 
Retour aux réglages usine Europe	0.00 = 1255 (ou 1233)	Reset 	0.00 = 1000	Reset 
Verrouillage accès aux autres menus	0.00 = 2000	Reset 		
Accès aux configurations pré-réglées 1 à 3 et 5	0.00 = 2001 à 2003 et 2005	Suivre procédure au § 4.2.9		

4.2.3 - Sélection de la commande de marche

- Par le clavier (voir schéma de branchement § 3.6.1) : ordre de marche, arrêt et contrôle de la vitesse par les boutons du clavier.

- Par le bornier (voir schéma de branchement § 3.6.2) : ordre de marche, arrêt et contrôle de la vitesse par le bornier (connecteur).

Paramètre	Réglage/Afficheur	Description
0.05	0	Sélection de la référence analogique 1 ou fréquences pré-réglées par la borne 29
	1	Référence vitesse analogique 1
	2	Référence vitesse analogique 2
	3	Fréquences pré-réglées
	4	Commande par le clavier
0.00	1000	Mémorisation Reset 

Variateur de vitesse pour applications centrifuges

UMV 2301 AS

4.2.4 - Programmation des paramètres moteur

! Les valeurs des paramètres moteur affectent la protection du moteur et la sécurité du système.

• Les valeurs paramétrées doivent être relevées sur la plaque signalétique du moteur utilisé.

• Les paramètres moteur doivent être réglés avec une précision minimum de 10% des valeurs nominales afin d'obtenir de bonnes performances.

Paramètres	Description	Réglages usine	Plage de réglage	Unité
0.42	Nb de pôles	4	2 à 32	Pôles
0.43	Facteur de puissance (cos ϕ)	0.920	0 à 1.000	-
0.44	Tension nominale moteur	400 (460)	0 à 480	V
0.45	Vitesse nominale moteur	0	0 à 6000	min ⁻¹
0.46	Courant nominal moteur	I _{max} variateur	0 à I _{max} variateur	A
0.47	Fréquence nominale moteur	50,0 (60,0)	0 à 1000,0	Hz
0.00	Mémorisation	0	1000 + reset	-

* Vérifier avant de programmer une vitesse élevée que le moteur et la machine puissent la supporter.
() Valeurs USA.


4.2.5 - Autocalibrage du variateur au moteur

! Pendant la phase d'autocalibrage, le variateur alimente le moteur, provoquant sa rotation. S'assurer que cette opération ne présente pas de risque pour la sécurité des biens et des personnes.

L'autocalibrage mesure les caractéristiques du moteur et le variateur s'adapte automatiquement.

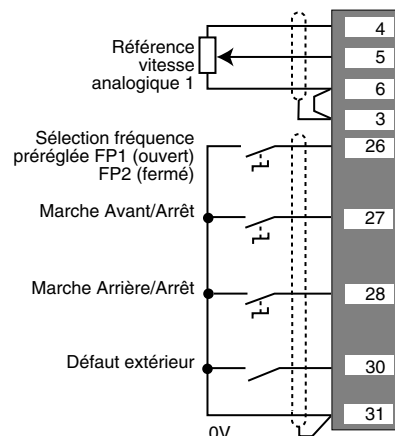
- S'assurer que le moteur est désaccouplé de sa charge.
- Mettre le variateur sous tension.
- Raccorder l'entrée défaut extérieur (borne 30) à la borne 0V (borne 31).
- Régler le paramètre 0.40 à 1. La séquence d'autocalibrage commence.

Le moteur accélère jusqu'au 2/3 de sa vitesse nominale. Le variateur mesure le courant de magnétisation, puis décélère et arrête le moteur. La valeur du facteur de puissance est mesurée et entrée automatiquement dans le paramètre 0.43. Le paramètre 0.40 revient à 0.

- Une fois la phase d'autocalibrage achevée, mémoriser les nouvelles valeurs : 0.00 = 1000 + .


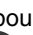
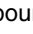
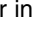

4.2.6 - Commande à partir du bornier

- Se référer au schéma § 3.6.2.
- Faire au minimum les raccordements suivants :



- Mettre le potentiomètre au minimum.
- Mettre sous tension le variateur, l'afficheur inférieur indique " rdy ".
- Afficher le paramètre 0.10 pour visualiser la mesure vitesse.
- Fermer le défaut extérieur (borne 30).
- Donner un ordre de marche avant ou arrière (bornes 27 ou 28).
- Donner une référence de vitesse par le potentiomètre. L'afficheur supérieur indique la vitesse en min⁻¹.
- Dévalider l'ordre de marche (en ouvrant la borne 27 ou 28), le moteur ralentit et s'arrête. L'afficheur indique « DEC » puis « rdy ».

4.2.7 - Commande à partir du clavier

- Se référer au schéma § 3.6.1.
- Ne pas raccorder la borne 29 au 0V.
- Fermer le défaut extérieur (borne 30) au 0V (borne 31).
- Mettre sous tension le variateur, l'afficheur affiche « rdy ».
- Programmer le paramètre 0.05 à 4 (sélection référence vitesse par clavier).
- Afficher le paramètre 0.10 pour visualiser la mesure vitesse.
- Appuyer sur la touche  pour démarrer.
- Attendre que l'afficheur du bas indique « Run ». Appuyer sur la touche  pour augmenter la vitesse.
- Appuyer sur la touche  pour diminuer la vitesse.
- Appuyer sur la touche  pour inverser le sens de rotation.
- Appuyer sur la touche  pour arrêter le moteur, l'afficheur indique « rdy ».

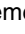
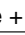
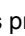
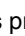

Remarque : Pour les réglages des autres paramètres, se référer aux synoptiques avec l'explication des paramètres.

Variateur de vitesse pour applications centrifuges

UMV 2301 AS

4.2.8 - Sélection d'une configuration pré réglée

Si le fonctionnement de l'installation ne correspond pas à la configuration usine du variateur, il est possible de sélectionner une autre configuration pré réglée. Celle-ci entraîne l'adaptation automatique du bornier à la configuration choisie et l'élaboration d'un menu 0 spécifique.

Configuration pré réglée	Description	Accès	Schémas	Menu 0 spécifique	Mémorisation
1	Fonctionnement simplifié local/distance	0.00 = 2001 +  Reset	3.6.3	4.4.2.4	
2	Référence fréquence par entrée analogique ou commande + vite/- vite	0.00 = 2002 +  Reset	3.6.4	4.4.3.4	0.00 = 1000
3	Référence fréquence par entrée analogique ou 4 fréquences pré réglées	0.00 = 2003 +  Reset	3.6.5	4.4.4.4	+  Reset
5	Régulation PID	0.00 = 2005 +  Reset	3.6.6	4.4.5.4	

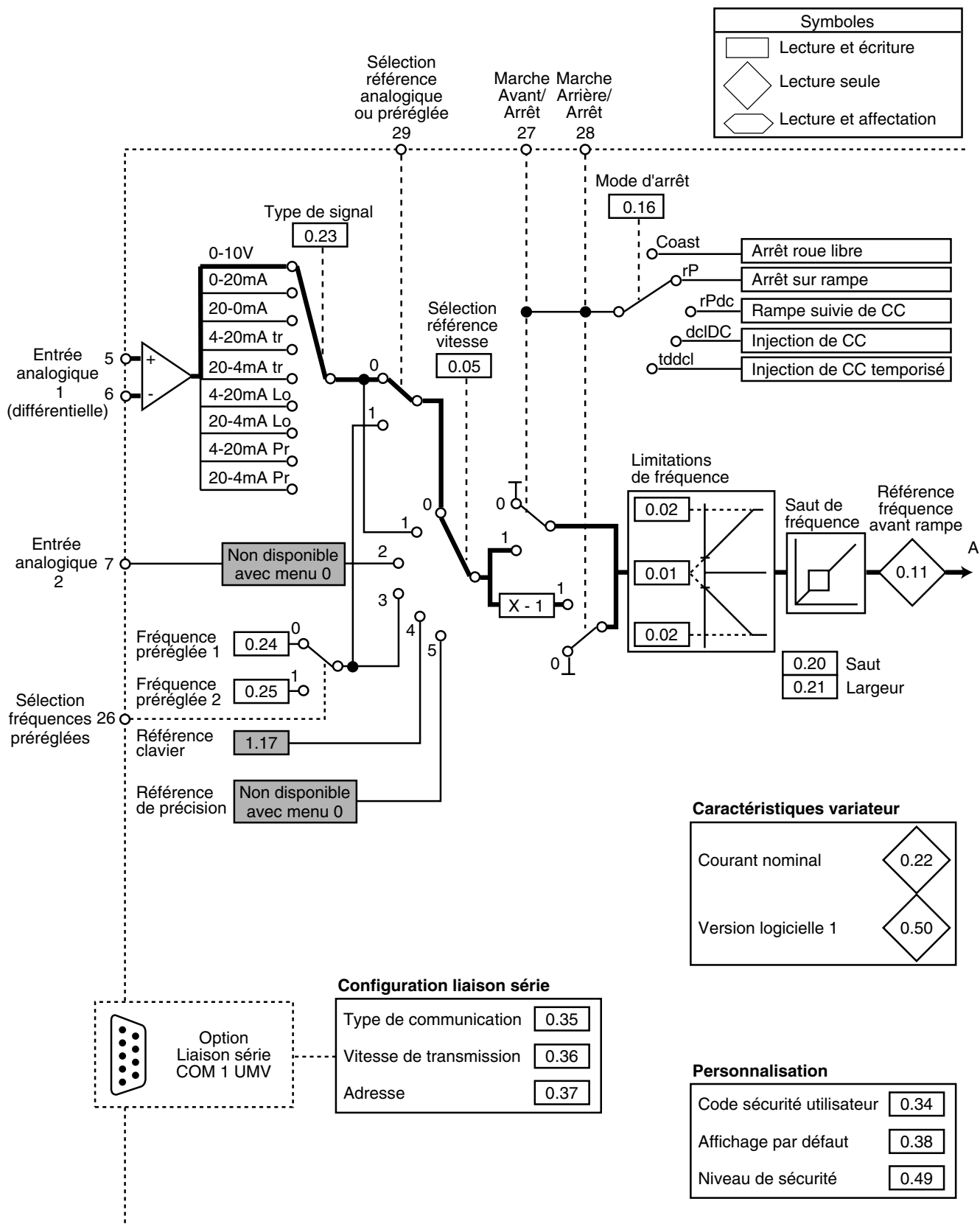
ATTENTION :

Pour passer d'une configuration à une autre, il est impératif d'effectuer un retour aux réglages usine au préalable (0.00 = 1255 +  Reset).

Variateur de vitesse pour applications centrifuges UMV 2301 AS

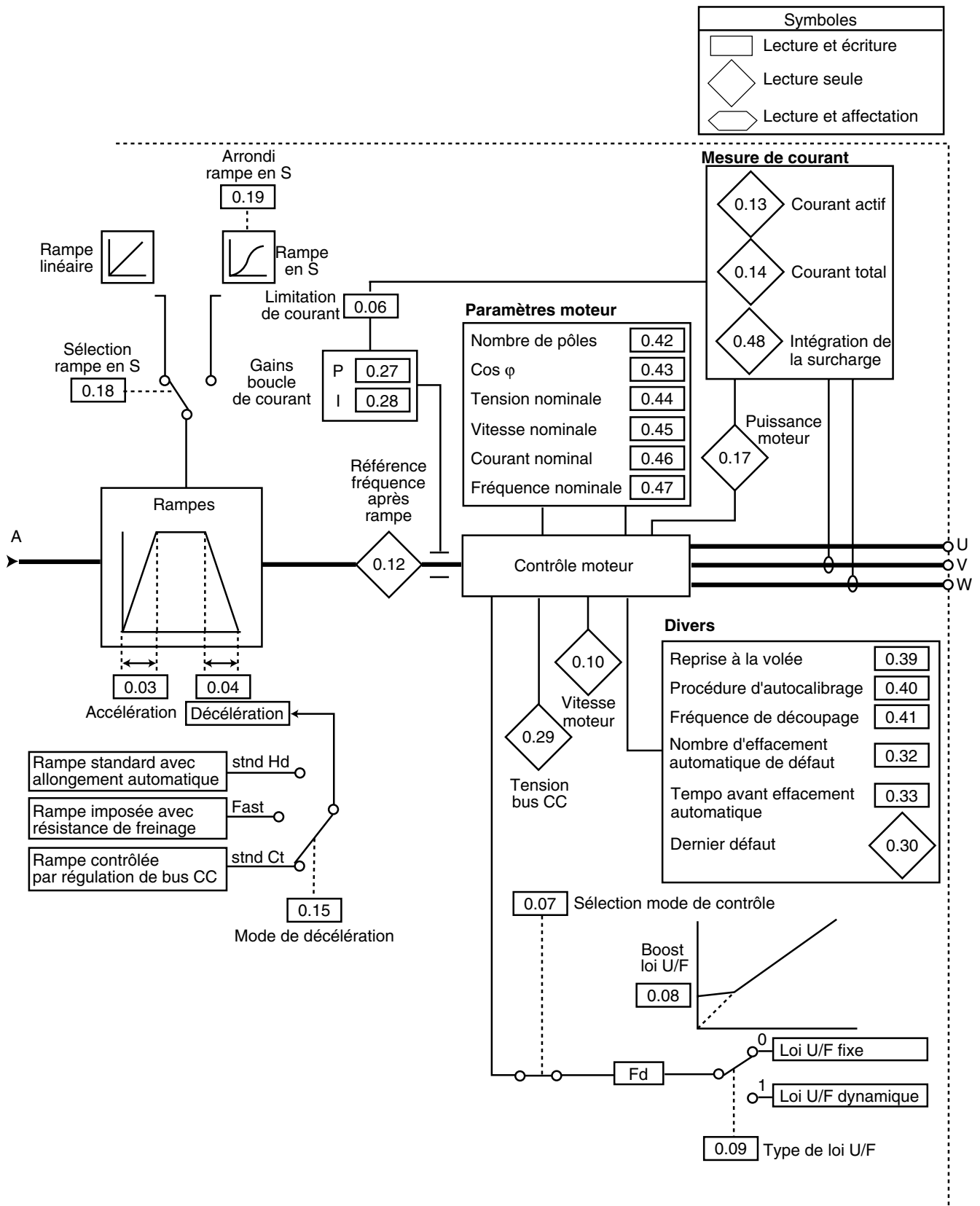
4.3 - Menu 0

4.3.1 - Synoptique Menu 0



Variateur de vitesse pour applications centrifuges

UMV 2301 AS



Variateur de vitesse pour applications centrifuges

UMV 2301 AS

4.3.2 - Liste des paramètres du menu 0

Paramètre	Libellé	Adresse	Type	Plage de variation	Réglage usine
0.00	Mémorisation Réglages Usines Code d'accès autres menus Sélection des configurations pré-réglées		L - E	0 à 9999	0
0.01	Limite fréquence minimum	1.07	L - E	0 à 0.02 Hz	0
0.02	Limite fréquence maximum	1.06	L - E	0 à 1000,0 Hz	50,0 Hz
0.03	Rampe d'accélération	2.11	L - E	0 à 3200,0 s/100Hz	60,0s/100Hz
0.04	Rampe de décélération	2.21	L - E	0 à 3200,0 s/100 Hz	60,0s/100Hz
0.05	Sélection des références vitesse	1.14	L - E	0 à 5	0
0.06	Limitation de courant	4.07	L - E	0 à 120% In Variateur	120 %
0.07	Sélection du mode de contrôle	5.14	LS	Fd	Fd
0.08	Couple au démarrage (Boost)	5.15	L - E	0 à 15,0 % de 0.44	3,0 %
0.09	Sélection U/F dynamique	5.13	L - E	0 ou 1	0
0.10	Vitesse moteur calculée	5.04	LS	$\pm 6000 \text{ min}^{-1}$	-
0.11	Référence fréquence avant rampe	1.03	LS	$\pm 1000,0 \text{ Hz}$	-
0.12	Référence fréquence après rampe	2.01	LS	$\pm 1000,0 \text{ Hz}$	-
0.13	Mesure courant actif moteur	4.02	LS	$\pm I \text{ max Variateur (A)}$	-
0.14	Mesure courant total	4.01	LS	0 à I max Variateur (A)	-
0.15	Sélection du mode de décélération	2.04	L - E	Std.Hd. FAST. Std.Ct	Std.Ct
0.16	Sélection du mode d'arrêt	6.01	L - E	COAsT. rP. rP.dcl. dcl. td . Dcl	rP
0.17	Mesure puissance moteur	5.03	LS	$\frac{\pm (I \text{ max var.} \times 0.44 \times \sqrt{3})}{1000} \text{ kW}$	-
0.18	Sélection rampe linéaire/Rampe en S	2.06	L - E	0 ou 1	0
0.19	Arrondi de la rampe en S	2.07	L - E	0 à 3000,0 s ² /100 Hz	450,0 s ² /100 Hz
0.20	Saut de fréquence 1	1.29	L - E	0 à 1000,0 Hz	0
0.21	Largeur du saut de fréquence 1	1.30	L - E	0 à 5,0 Hz	0,5 Hz
0.22	Courant nominal variateur	11.32	LS	12.0 à 180.0A	-
0.23	Type de signal entrée analogique 1	7.06	L - E	Volt. 0-20. 20-0. 4-20tr. 20-4tr. 4-20 lo. 20-4lo. 4-20Pr. 20-4Pr	Volt
0.24	Fréquence pré-réglée 1	1.21	L - E	$\pm 1000,0 \text{ Hz}$	0
0.25	Fréquence pré-réglée 2	1.22	L - E	$\pm 1000,0 \text{ Hz}$	0
0.26	Seuil de tension de régulation de bus CC	2.08	L - E	0 à 800V	750 V
0.27	Gain proportionnel boucle de courant	4.13	L - E	0 à 30000	20
0.28	Gain intégral boucle de courant	4.14	L - E	0 à 30000	40
0.29	Tension bus CC	5.05	LS	0 à 830V	-
0.30	Dernier défaut	10.20	LS	-	-

Variateur de vitesse pour applications centrifuges

UMV 2301 AS

4.3.2 - Liste des paramètres du menu 0

Paramètre	Libellé	Adresse	Type	Plage de variation	Réglage usine
0.31	Configuration préréglée sélectionnée	11.37	LS	0, 1, 2, 3, 5	-
0.32	Nombre d'effacement automatique de défaut	10.34	L - E	0 à 5	0
0.33	Temporisation avant un effacement automatique de défaut	10.35	L - E	0 à 25,0 s	1,0 s
0.34	Code sécurité utilisateur	11.30	L - E	0 à 255	149
0.35	Type de communication	11.24	L - E	AnSi 2, AnSi 4, Output, Input	AnSi 4
0.36	Vitesse de transmission liaison série	11.25	L - E	4800, 9600, 19200, Bauds	4800 Bauds
0.37	Adresse du variateur liaison série	11.23	L - E	0 à 9,9	1,1
0.38	Paramètre visualisé à la mise sous tension	11.22	L - E	0.00 à 0.50	0.10
0.39	Reprise à la volée	6.09	L - E	0 ou 1	0
0.40	Autocalibrage	5.12	L - E	0 ou 1	0
0.41	Fréquence de découpage *	5.18	L - E	3 - 4,5 - 6 - 9 - 12 kHz	3 kHz
0.42	Nombre de pôles moteur	5.11	L - E	2 à 32 pôles	4 pôles
0.43	Facteur de puissance (cos φ)	5.10	L - E	0 à 1,000	0,920
0.44	Tension nominale moteur	5.09	L - E	0 à 480 V	400 V
0.45	Vitesse nominale moteur	5.08	L - E	0 à 6000 min ⁻¹	0
0.46	Courant nominal moteur	5.07	L - E	0 à IN. VAR.	IN. VARIATEUR
0.47	Fréquence nominale moteur	5.06	L - E	0 à 1000,0 Hz	50,0 Hz
0.48	Intégration de la surcharge	4.19	LS	0 à 100%	-
0.49	Niveau d'accès code sécurité	-	LS	0 à 111	1
0.50	Version logicielle 1	11.29	LS	1,00 à 99,99	Suivant version logicielle du produit

* Voir le décalibrage à effectuer § 1.3.2 en fonction de la fréquence réglée.

Variateur de vitesse pour applications centrifuges

UMV 2301 AS

4.3.5 - Explications des paramètres du menu 0

Symboles :

- 0.00** : Paramètre de mémorisation, retour réglage usine Europe et USA
- 149** : accès aux autres menus.
- 1000** : mémorisation,
- 1244** : retour réglage usine USA,
- 1253** : sélection du mode de fonctionnement,
- 1255 (ou 1233)** : retour réglage usine Europe,
- 2000** : verrouillage accès aux autres menus
- 2001 à 2005** : Sélection d'une configuration préreglée.

0.01 : Limite fréquence minimum

Plage de variation : 0 à 0.02 Hz

Réglage usine : 0

C'est la fréquence de fonctionnement la plus basse. Avec la consigne au minimum, c'est la fréquence de sortie.

0.02 : Limite fréquence maximum

Plage de variation : 0 à 1000.0 Hz

Réglage usine : 50.0 Hz

C'est la fréquence de fonctionnement la plus élevée. Avec la consigne au maximum, c'est la fréquence de sortie.

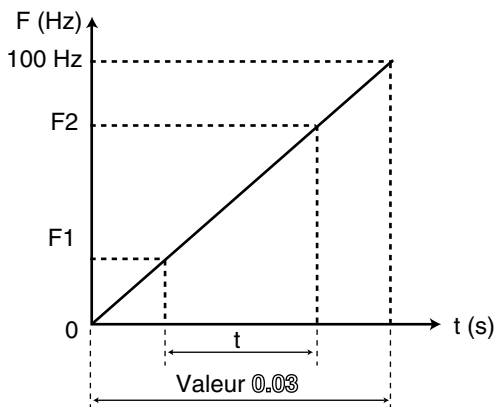
0.03 : Rampe d'accélération

Plage de variation : 0 à 3200.0 s/100 Hz

Réglage usine : 60.0 s/100 Hz

Réglage du temps pour accélérer de 0 à 100 Hz.

$$\text{Valeur de } 0.03 \text{ (s)} = \frac{t(s) \times 100 \text{ Hz}}{(F2-F1) \text{ Hz}}$$



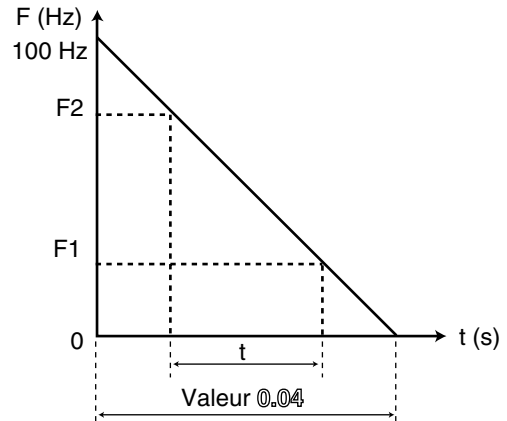
0.04 : Rampe de décélération

Plage de variation : 0 à 3200.0s/100 Hz

Réglage usine : 60.0s/100 Hz

Réglage du temps pour décélérer de 100 Hz à 0.

$$\text{Valeur de } 0.04 \text{ (s)} = \frac{t(s) \times 100 \text{ Hz}}{(F2-F1) \text{ min}^{-1}}$$



0.05 : Sélection de la référence fréquence

Plage de variation : 0 à 5.

Réglage usine : 0.

C'est le choix de l'origine de la référence.

0 : Sélection de la référence analogique 1 ou des références préreglées.

1 : Référence par entrée analogique 1 - entrée différentielle - bornes 5 et 6.

2 : Référence par entrée analogique 2 - entrée mode commun - bornes 7 et 11. (non disponible avec le menu 0)

3 : Fréquences préreglées.

4 : Référence vitesse par clavier.

5 : Références vitesse de précision (non disponible avec le menu 0).

0.06 : Limitation du courant actif en moteur et en générateur

Plage de variation : 0 à 120 % de I nominal variateur

Réglage usine : 120 %

Règle le courant maximum délivré par le variateur dans les fonctionnements moteur et générateur.

Lorsque la limite de courant est atteinte, la fréquence de sortie est automatiquement réduite.

0.07 : Sélection du mode de contrôle

Paramètre non modifiable.

Réglage usine : Fd.

Loi tension-fréquence avec boost fixe réglable par le paramètre 0.03.

Variateur de vitesse pour applications centrifuges

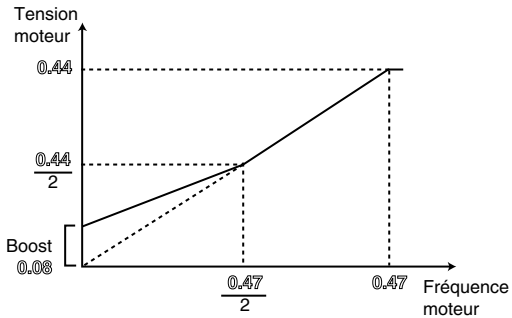
UMV 2301 AS

0.08 : Couple au démarrage (Boost)

Plage de variation : 0 à 15.0 % de Un moteur (0.44).

Réglage usine : 3.0 % Un moteur.

C'est un pourcentage de la tension nominale moteur



ATTENTION :

Si une valeur trop importante est réglée, le moteur peut devenir bruyant et surchauffer.

0.09 : Sélection U/F dynamique

Plage de variation : 0 ou 1.

Réglage usine : 0.

0 : Le rapport U/F est fixe et réglé par la fréquence de base (0.47).

1 : Le rapport U/F est automatiquement adapté à la charge du moteur. La tension appliquée au moteur est réduite en fonction de la charge. Cela permet d'économiser de l'énergie et de réduire le bruit pour des charges faibles et variables.

0.10 : Vitesse moteur calculée

Plage de variation : $\pm 6000 \text{ min}^{-1}$

C'est la vitesse du moteur en min^{-1} . Le paramètre 0.10 est affiché dès la mise sous tension du variateur en réglage standard.

0.11 : Référence fréquence avant rampe

Plage de variation : $\pm 1000.0 \text{ Hz}$

Mesure de la consigne vitesse avant la rampe. Utilisée pour le diagnostic.

0.12 : Référence fréquence après rampe

Plage de variation : $\pm 1000.0 \text{ Hz}$

Mesure de la consigne après la rampe. Utilisée pour le diagnostic.

C'est cette valeur qui est utilisée pour indiquer la fréquence sur la sortie analogique 1 (borne 9).

0.13 : Mesure du courant actif moteur

Plage de variation : $\pm I \text{ max variateur}$

Lecture du courant actif délivré par le variateur.

Le courant actif donne une image assez précise du couple entre 5 Hz et 50 Hz.

0.14 : Mesure du courant total

Plage de variation : 0 à I max variateur

Lecture du courant efficace dans chaque phase de sortie du variateur.

C'est le résultat de la somme vectorielle du courant magnétisant et du courant actif.

0.15 : Sélection du mode de décélération

Plage de variation : 0 à 2.

Réglage usine : 2.

0 : Stnd Hd - Rampe de décélération standard avec rallongement du temps pour éviter la mise en défaut sur-tension du bus continu.

1 : FAST - Décélération avec respect du temps jusqu'à la limitation d'intensité. Avec une charge entraînant, il faut une option résistance de freinage.

2 : Stnd Ct - Rampe de décélération avec régulation de la tension du bus courant continu et contrôle de la vitesse. Adaptée pour les machines légèrement chargées et permettant une meilleure souplesse que le réglage stnd.Hd.

ATTENTION :

Si une résistance de freinage est raccordée au variateur, il est impératif de régler 0.15 sur "Fast".

Variateur de vitesse pour applications centrifuges

UMV 2301 AS

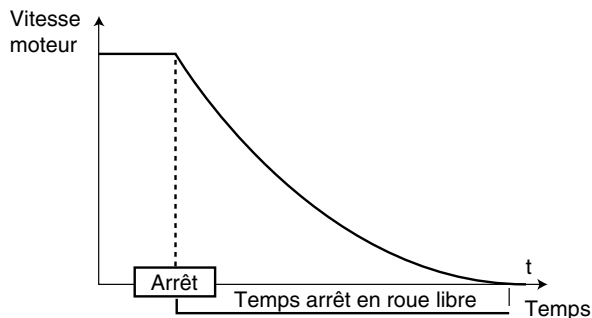
0.16 : Sélection du mode d'arrêt

Plage de variation : 0 à 4.

Réglage usine : 1 (rp).

0 (COAST) : Arrêt en roue libre

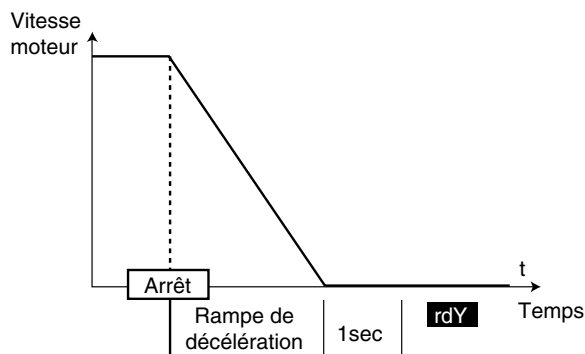
Le pont de puissance est désactivé dès l'ordre d'arrêt. Le variateur ne peut recevoir un nouvel ordre de marche pendant 2s, temps de démagnétisation du moteur. L'afficheur indique rdY 2 s après l'ordre de marche. Le temps d'arrêt de la machine dépend de son inertie.



1 (rP) : Arrêt sur rampe de décélération

Le variateur décélère le moteur suivant le mode de décélération choisi dans le paramètre 0.15.

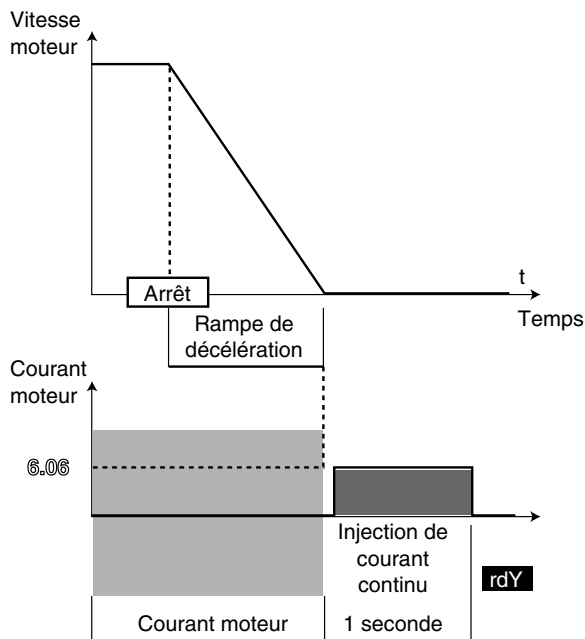
Une seconde après l'arrêt, l'afficheur indique rdY.



2 (rp.dcl) : Arrêt sur rampe de décélération avec injection de courant continu pendant 1 s

Le variateur décélère le moteur suivant le mode de décélération choisi dans le paramètre 0.15.

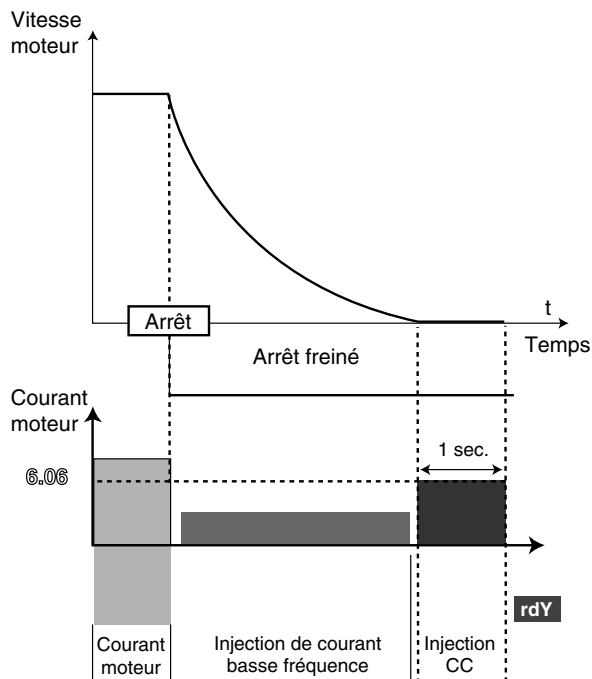
Lorsque la fréquence nulle est atteinte, le variateur injecte du courant continu d'une amplitude réglable par le paramètre 6.06 pendant 1 seconde. Le variateur affiche alors rdY.



3 (dcl) : Arrêt par freinage par injection de courant continu, et élimination à vitesse nulle

Le variateur décélère le moteur en imposant un courant basse fréquence jusqu'à une vitesse presque nulle que le variateur détecte automatiquement.

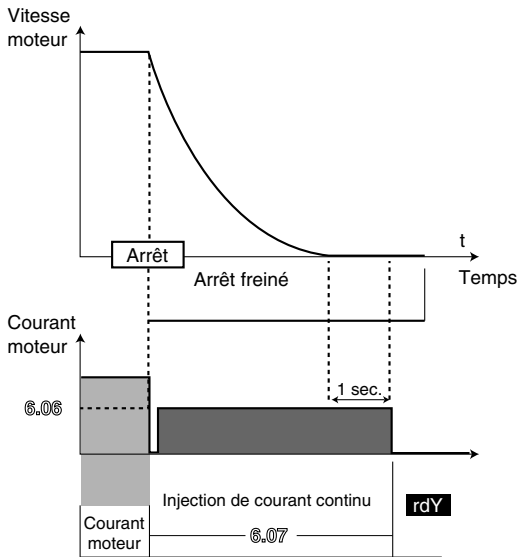
Le variateur injecte alors du courant continu d'une amplitude réglable par le paramètre 6.06 pendant 1 seconde. Le variateur affiche alors rdY. Aucun ordre de marche ne peut être pris en compte tant que rdY n'est pas affiché.



Variateur de vitesse pour applications centrifuges UMV 2301 AS

4 (td.dcl) : Arrêt sur injection de courant continu avec un temps imposé

Le variateur décélère le moteur en imposant un courant défini par le paramètre 6.06 pendant un temps défini par le paramètre 6.07 puis le variateur affiche rdY. Aucun ordre de marche ne peut être pris en compte tant que rdY n'est pas affiché.



0.17 : Puissance moteur

Plage de variation : $\pm(I_{\max} \times 0.44 \times \sqrt{3})/1000$ KW.
C'est la puissance active moteur calculée.
 $0.17 = (0.14 \times 5.02 \times \cos \varphi) / 1000$.

0.18 : Sélection rampe linéaire/Rampe en S

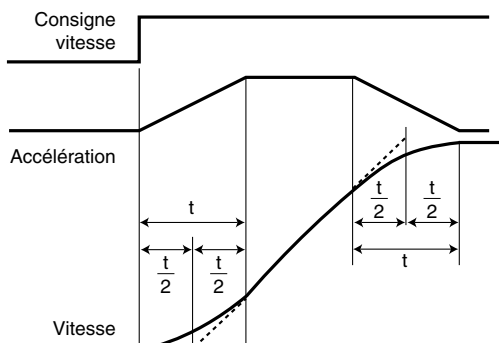
Plage de variation : 0 ou 1.
Réglage usine : 0.

0 : La rampe est linéaire.

1 : Un arrondi (défini en 0.19) en début et fin de rampe évite le balancement des charges.

0.19 : Arrondi de la rampe en S

Plage de variation : 0 à 3000.0 s²/100 Hz
Réglage usine : 450.0 s²/100 Hz



$t = (0.19) \div (0.03)$ pour l'accélération,
 $t = (0.19) \div (0.04)$ pour la décélération.

La valeur de 0.19 détermine la pente maximale de l'accélération et de la décélération, du début à la fin du changement de la vitesse. En comparaison avec une rampe linéaire, la rampe en S augmente la valeur totale de t, (t/2 au début et à la fin de la rampe linéaire).

0.20 : Saut de fréquence

Plage de variation : 0 à 1000.0 Hz

Réglage usine : 0

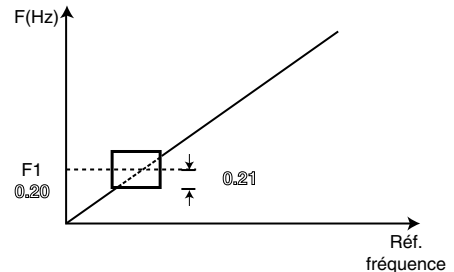
Permet d'éliminer une fréquence du fonctionnement du moteur pour éviter des résonances mécaniques à cette fréquence particulière.

Une valeur 0 rend la fonction inopérante.

0.21 : Largeur du saut de fréquence

Plage de variation : 0 à 5.0 Hz

Réglage usine : 0.5 Hz



Définit la largeur du saut autour de la fréquence évitée. Le saut de fréquence total sera donc égal au seuil réglé \pm largeur du saut

0.22 : Courant nominal variateur

Plage de variation : 12.0 à 180.0 A

Réglage usine : dépend du calibre

Ce paramètre indique le courant nominal du variateur en régime continu.

0.23 : Type de signal sur l'entrée analogique 1

Plage de variation : 0 à 8

Réglage usine : 0 (volt)

Le signal de l'entrée analogique 1 (bornes 5 et 6) peut être géré de plusieurs manières.

0 (Volt) : Entrée en tension \pm 10 V.

1 (0-20) : Entrée en courant 0 - 20 mA.

2 (20-0) : Entrée en courant 20 - 0 mA.

3 (4-20.tr) : Entrée en courant 4 - 20 mA avec mise en défaut sur perte de signal.

4 (20-4.tr) : Entrée en courant 20 - 4 mA avec mise en défaut sur perte de signal.

5 (4-20.Lo) : Entrée en courant 4 - 20 mA avec passage à la référence minimum si perte de signal.

6 (20-4.Lo) : Entrée en courant 20 - 4 mA avec passage à la référence minimum si perte de signal.

7 (4-20.Pr) : Entrée en courant 4 - 20 mA avec maintien à la référence avant défaut si perte de signal.

8 (20-4.Pr) : Entrée en courant 20 - 4 mA avec maintien à la référence avant défaut si perte de signal.

Nota : Pour les modes 4 - 20 mA et 20 - 4 mA, le seuil de perte de signal est de 3 mA.

Variateur de vitesse pour applications centrifuges

UMV 2301 AS

0.24 : Fréquence pré réglée 1

0.25 : Fréquence pré réglée 2

Plage de variation : ± 1000.0 Hz

Réglage usine : 0

Ces paramètres permettent de pré régler 2 fréquences. Elles peuvent être utilisées en références en commutant la borne 29 à 1.

Le choix de la fréquence pré réglée s'effectue grâce à la borne 26.

Etat borne 26	0	1
Référence	Fréquence pré réglée 1	Fréquence pré réglée 2

0.26 : Seuil de tension de régulation du bus courant continu

Plage de variation : 0 à 800 V

Réglage usine : 750 V

Ce seuil est utilisé lorsque le variateur est configuré en mode de décélération 0 (Std.Hd) ou 2 (Std.Ct).

En mode 0, si ce seuil est trop bas, la rampe de décélération ne diminuera pas et la machine ne s'arrêtera pas. Si ce seuil est trop haut et qu'il n'y a pas de résistances raccordées, le variateur déclenchera sur surtension bus courant continu (0 V).

En mode 2, si ce seuil est trop bas, la machine s'arrêtera en roue libre. Si ce seuil est trop haut et qu'il n'y a pas de résistances raccordées, le variateur déclenchera sur surtension bus courant continu (0 V).

La valeur minimum de ce paramètre doit être supérieure à la tension du bus courant continu obtenue avec la tension réseau maximum. ($V_{bus} = V_{réseau} \sqrt{2}$).

0.27 : Gain proportionnel boucle de courant

0.28 : Gain intégral boucle de courant

Plage de variation : 0 à 30000

Réglage usine : 0.27 = 20

0.28 = 40

Compte tenu d'un certain nombre de facteurs internes au variateur, des oscillations peuvent se produire dans les cas suivants :

- Régulation de fréquence avec limitation de courant autour de la fréquence nominale et sur impacts de charge.
- Régulation de couple sur des machines faiblement chargées et autour de la vitesse nominale.
- Sur coupure réseau ou sur rampe de décélération contrôlée lorsque la régulation du bus courant continu est sollicitée.

Pour diminuer ces oscillations, il est recommandé dans l'ordre :

- d'augmenter le gain proportionnel (0.27),
- de diminuer le gain intégral (0.28).

0.29 : Tension bus courant continu

Plage de variation : 0 à 830V

Indique la mesure de la tension du bus courant continu.

0.30 : Dernier défaut

Indique le dernier défaut ayant entraîné l'arrêt du variateur. La liste des défauts est indiquée dans l'explication du paramètre 10.20.

0.31 : Configuration pré réglée sélectionnée

Plage de variation : 0, 1, 2, 3, 5

Permet de visualiser la configuration pré réglée qui a été sélectionnée.

0 : Configuration usine

1 : Fonctionnement simplifié local/distance

2 : Commande + vite / - vite

3 : Fréquences pré réglées

5 : Régulation PID

0.32 : Nombre d'effacements défauts automatiques

Plage de variation : 0 à 5

Réglage usine : 0

Si ce paramètre est à 0, il n'y aura pas d'effacements défaut automatique. Il devra être commandé.

Tout autre valeur entraînera autant d'effacement défaut automatique que le nombre programmé. Lorsque le compteur atteint le nombre d'effacement autorisé, il y a verrouillage définitif du variateur. L'effacement de ce dernier défaut ne pourra qu'être commandé.

Le compteur est remis à zéro lorsque le défaut qui survient n'est pas de même nature que le précédent ou lorsqu'il n'y a pas de défaut pendant 5 minutes.

Il ne peut y avoir d'effacement défaut automatique sur défaut extérieur.

0.33 : Temporisation d'effacement défaut automatique

Plage de variation : 0 à 25,0 s

Réglage usine : 1,0 s

Ce paramètre définit le temps entre la mise en défaut du variateur et l'effacement automatique (sous réserve de durée minimum d'arrêt pour les défauts liés aux surintensités).

0.34 : Code sécurité utilisateur

Plage de variation : 0 à 255

Réglage usine : 149

Ce paramètre permet d'entrer un code de sécurité personnel qui verrouille toute modification de paramètres. La lecture du code personnel ne peut se faire que lors de son édition. Dans tous les autres cas, c'est le code 149 qui est affiché.

Ne pas utiliser le code 0.

Pour accéder aux paramètres, entrer le code personnel sélectionné dans le paramètre 0.00.

Variateur de vitesse pour applications centrifuges

UMV 2301 AS

0.35 : Type de communication

Plage de variation : AnSi 2, AnSi 4, OUtPut, INPUt

Réglage usine : AnSi 4

C'est le mode de fonctionnement du port série.

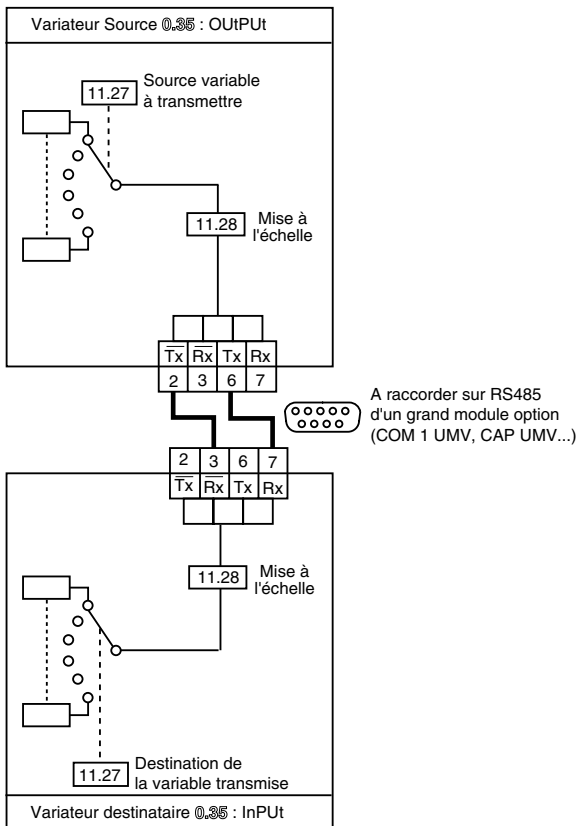
0 : AnSi 2 : Liaison série " half duplex " 2 Fils.

1 : **AnSi 4 : Liaison série "half duplex" 4 fils.**

2 : OUtPut : Variable de sortie définie par 11.27 (protocole CT).

3 : INPUt : Variable d'entrée définie par 11.27 (protocole CT).

Les modes 2 et 3 sont utilisés pour transférer une variable d'un variateur vers un autre. Pour cela, un grand module option COM 1 UMV ou CAP UMV est requis.



La donnée est transférée à une fréquence de l'ordre de 140 Hz.

Une fois la donnée transmise, un défaut liaison série se produira si il y a perte de la ligne et si la dernière donnée transmise est différente de 0.

0.36 : Vitesse de transmission liaison série

Plage de variation : 4800, 9600, 19200 Bauds

Réglage usine : 4800 Bauds.

Utilisé pour les communications AnSi pour sélectionner la vitesse de transfert des données.

0.37 : Adresse liaison série pour le variateur

Plage de variation : 0 à 9,9

Réglage usine : 1,1

Utilisé pour les communications AnSi pour définir l'adresse du variateur. Toute valeur comportant un zéro doit être évitée car celles-ci sont utilisées pour adresser des groupes de variateur.

0.38 : Paramètre visualisé à la mise sous tension

Plage de variation : 0.00 à 0.50

Réglage usine : 0.10

Détermine le paramètre qui s'affiche à la mise sous tension du variateur.

0.10 correspond à la vitesse du moteur.

0.39 : Validation de la reprise à la volée

Plage de variation : 0 ou 1

Réglage usine : 0

0 : Pas de reprise à la volée après coupure fugitive.

1 : Reprise à la volée.

Le variateur, sur ordre de marche après une coupure réseau, exécute une procédure afin de calculer la fréquence et le sens de rotation du moteur. Il recalera automatiquement la fréquence de sortie sur la valeur mesurée et réaccélèrera le moteur jusqu'à la fréquence de référence.

⚠ • Si la charge est immobile au moment de l'ordre de marche ou à la réapparition du réseau, cette opération peut entraîner la rotation de la machine avant l'accélération du moteur.

• S'assurer que cette fonction ne présente pas de risques pour les biens et les personnes.

0.40 : Autocalibrage

Plage de variation : 0 ou 1

Réglage usine : 0

1 : Permet lors de la première mise en service de mesurer les caractéristiques du moteur. (I magnétisant, cos φ).

Cette manipulation doit se faire moteur désaccouplé. Le variateur entraîne le moteur aux 2/3 de la vitesse puis s'arrête.

⚠ • Pendant la phase d'autocalibrage, le variateur alimente le moteur provoquant sa rotation. S'assurer que cette opération ne présente pas de risques pour la sécurité des biens et des personnes.

Variateur de vitesse pour applications centrifuges

UMV 2301 AS

0.41 : Fréquence de découpage

Plage de variation : 3 - 4,5 - 6 - 9 - 12 kHz


Réglage usine : 3 kHz

0.41 règle la fréquence de découpage du PWM ainsi que la fréquence d'échantillonnage des entrées digitales et analogiques en fonction du tableau suivant :

Réglage	Affichage kHz	Fréquence d'échantillonnage	
		Condition A kHz	Condition B kHz
0	3	3	3
1	4,5	4,5	2,2
2	6	6	3
3	9	4,5	2,25
4	12	6	3

Fréquence d'échantillonnage des entrées digitales et analogiques

- Condition A :
- fonctionnement avec contrôle de fréquence.
- Condition B :
- fonctionnement avec contrôle des entrées analogiques par signal courant.

 • En fonction de la fréquence de découpage et du calibre de l'UMV 2301 AS, il est nécessaire d'effectuer un déclassement du courant de sortie. Voir tableau § 1.3.2.

• Une fréquence de découpage élevée réduit le bruit magnétique, en revanche, elle augmente les échauffements moteur et le niveau d'émission de perturbations radio-fréquence et diminue le couple de démarrage.

• Dans le cas où 0.41 est paramétré à 6, 9 ou 12kHz et lorsque la température de jonction des transistors IGBT atteint un certain seuil d'alarme, la fréquence de découpage est automatiquement divisée de moitié (0.41 reste à la valeur paramétrée par l'utilisateur). Le variateur restitue la fréquence de découpage paramétrée dès que la température des IGBT devient inférieure au seuil d'alarme.

0.42 : Polarité du moteur

Plage de variation : 2 à 32 pôles.

Réglage usine : 4 pôles

Vitesse nominale moteur (min ⁻¹)	Nombre de pôles moteur
3000	2
1500	4
1000	6
750	8

0.43 : Facteur de puissance (cos φ)

Plage de variation : 0 à 1,000

Réglage usine : 0,920

Le cos φ est mesuré automatiquement pendant la phase d'autocalibrage et réglé dans ce paramètre.

0.44 : Tension nominale moteur

Plage de variation : 0 à 480 V

Réglage usine : 400 V

C'est la tension nominale plaquée sur le moteur. Réglage de la pente U/F.

0.45 : Vitesse nominale moteur

Plage de variation : 0 à 6000 min⁻¹

Réglage usine : 0

C'est la vitesse en charge du moteur pour le fonctionnement en boucle ouverte (plaque signalétique).

0.46 : Courant nominal moteur

Plage de variation : 0 à In variateur

Réglage usine : In variateur

C'est la valeur du courant plaquée sur le moteur. La surcharge est prise à partir de cette valeur.

0.47 : Fréquence nominale moteur

Plage de variation : 0 à 1000,0 Hz

Réglage usine : 50,0 Hz

C'est le point où le fonctionnement du moteur passe de couple constant à puissance constante.

En fonctionnement standard, c'est la fréquence plaquée sur la plaque signalétique moteur.

0.48 : Intégration de surcharge

Plage de variation : 0 à 100 %

Lorsque le niveau de courant total dépasse 105 % du courant nominal moteur (5.07 x 1,05), l'intégrateur augmente jusqu'à atteindre 100 %. Le variateur se mettra alors en défaut "It Ac" ou entraînera la réduction du courant limite.

0.49 : Niveau d'accès du code de sécurité

Plage de variation : 0 à 111

Réglage usine : 1

Ce paramètre est composé de 3 digits et détermine le niveau de protection du paramétrage.

X	X	X
Un code de sécurité utilisateur a été paramétré par 0.34	Code de sécurité actif. Aucune modification des paramètres possible	Accès aux autres menus par 149
0 : Non 1 : Oui	0 : Non 1 : Oui	0 : Non 1 : Oui

0.50 : Version logicielle 1

Plage de variation : 1.00 à 99.99

Indique les 2 premiers chiffres de la version logicielle implantée dans le variateur.


**Variateur de vitesse pour
applications centrifuges
UMV 2301 AS**

Notes

Variateur de vitesse pour applications centrifuges UMV 2301 AS

4.4 - Autres configurations pré-réglées

4.4.1 - Introduction

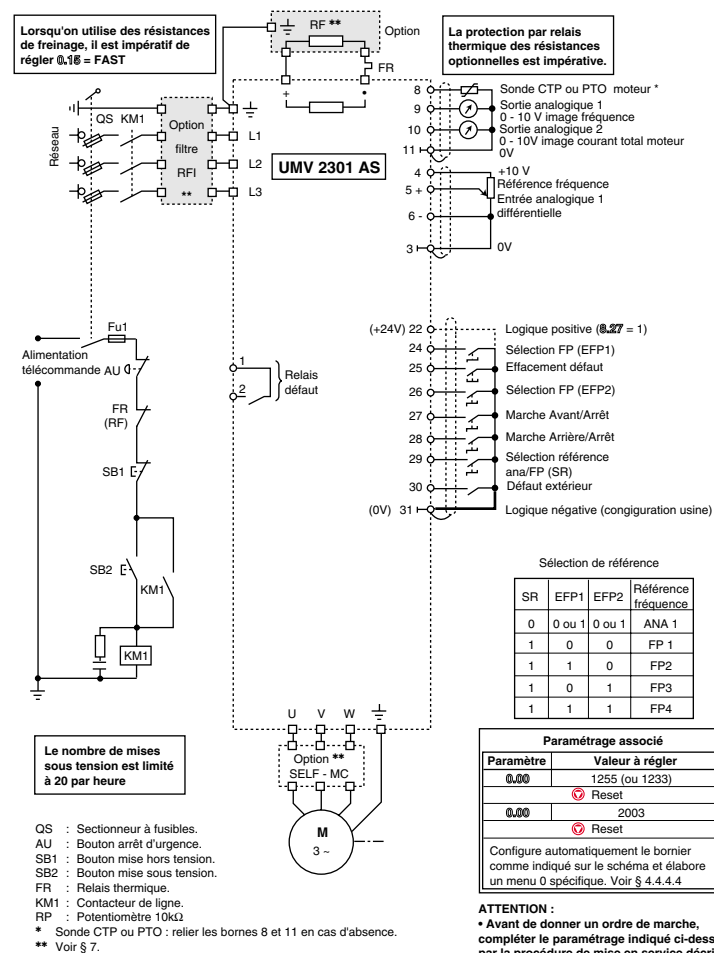
La configuration usine du variateur UMV 2301 AS permet dans la plupart des cas d'obtenir le fonctionnement requis par l'installation. Toutefois, afin de faciliter le paramétrage du variateur dans le cas d'un fonctionnement particulier, quatre configurations différentes ont été pré-réglées et peuvent être sélectionnées en paramétrant 0.00 à 200 X et en effectuant  Reset (X étant le numéro de la configuration retenue).

Dans ce cas, le variateur s'adapte automatiquement à la configuration sélectionnée en adaptant le bornier de télécommande, en modifiant le réglage usine de certains paramètres et en adjoignant au menu 0 les paramètres spécifiques.

Il existe donc un schéma de raccordement et menu 0 par configuration.

Les paramètres 0.01 à 0.10 et 0.31 à 0.50 sont communs à toutes les configurations.

Seuls les paramètres 0.11 à 0.30 dépendent du choix effectué.



Paramètre	Libellé	Adresse	Type	Plage de variation	Réglage usine
0.01	à	Paramètres communs à toutes les configurations			
0.10					

Paramètre	Libellé	Adresse	Type	Plage de variation	Réglage usine
0.11	à	Paramètres spécifiques à la configuration sélectionnée			
0.30					

Paramètre	Libellé	Adresse	Type	Plage de variation	Réglage usine
0.31	à	Paramètres communs à toutes les configurations			
0.50					

Variateur de vitesse pour applications centrifuges

UMV 2301 AS

4.4.2 - Configuration pré-réglée 1 : Fonctionnement simplifié local/distance

4.4.2.1 - Introduction

Cette configuration permet une utilisation très simplifiée du variateur. Elle propose :

- un fonctionnement en loi U/F qui permet d'éviter la procédure d'auto-calibrage,
- la dévalidation de l'entrée CTP pour les cas où elles ne sont pas raccordées,
- la mise à disposition d'une entrée analogique 4-20 mA sur la borne 7 du bornier de contrôle,
- la simplification du menu 0.

4.4.2.2 - Réglages usine automatiquement modifiés

Paramètre	Réglage par défaut avec la configuration 1	Commentaire
7.11	5 (4-20 mA Lo)	Entrée analogique 4-20mA sur la borne 7 au lieu de 0-10V
7.15	Volt (0-10 V)	Entrée analogique 0-10 V sur la borne 8 au lieu de CTP

4.4.2.3 - Schéma de raccordement

Voir schéma paragraphe 3.6.3.

4.4.2.4 - Menu 0 de la configuration 1

Paramètre	Libellé	Adresse	Type	Plage de variation	Réglage usine
0.01	Limite fréquence minimum	1.07	L - E	0 à 0.02 Hz	0
0.02	Limite fréquence maximum	1.06	L - E	0 à 1000,0 Hz	50,0 Hz
0.03	Rampe d'accélération	2.11	L - E	0 à 3200,0s/100 Hz	60,0s/100 Hz
0.04	Rampe de décélération	2.21	L - E	0 à 3200,0 s/100 Hz	60,0s/100 Hz
0.05	Sélection des références vitesse	1.14	L - E	0 à 5	0
0.06	Limitation de courant	4.07	L - E	0 à 120 % In variateur	120 %
0.07	Sélection du mode de contrôle	5.14	LS	Fd	Fd
0.08	Couple au démarrage (Boost)	5.15	L - E	0 à 15,0 % de 0.44	3,0 %
0.09	Sélection U/F dynamique	5.13	L - E	0 ou 1	0
0.10	Vitesse moteur calculée	5.04	LS	$\pm 6000 \text{ min}^{-1}$	-

0.31	Configuration pré-réglée sélectionnée	11.37	LS	0, 1, 2, 3, 5	-
0.32	Nombre d'effacement automatique de défaut	10.34	L - E	0 à 5	0
0.33	Temporisation avant un effacement automatique de défaut	10.35	L - E	0 à 25,0 s	1,0 s
0.34	Code sécurité utilisateur	11.30	L - E	0 à 255	149
0.35	Type de communication	11.24	L - E	AnSi2, AnSi4, Output, Input	AnSi4
0.36	Vitesse de transmission liaison série	11.25	L - E	4800, 9600, 19200 Bauds	4800 Bauds
0.37	Adresse du variateur liaison série	11.23	L - E	0 à 9,9	1,1
0.38	Paramètre visualisé à la mise sous tension	11.22	L - E	0.00 à 0.50	0.10
0.39	Reprise à la volée	6.09	L - E	0 ou 1	0
0.40	Autocalibrage	5.12	L - E	0 ou 1	0
0.41	Fréquence de découpage *	5.13	L - E	3 - 4,5 - 6 - 9 - 12 kHz	3 kHz
0.42	Nombre de pôles moteur	5.11	L - E	2 à 32 pôles	4 pôles
0.43	Facteur de puissance (cos φ)	5.10	L - E	0 à 1,000	0,920
0.44	Tension nominale moteur	5.09	L - E	0 à 480 V	400 V
0.45	Vitesse nominale moteur	5.08	L - E	0 à 6000 min^{-1}	0
0.46	Courant nominal moteur	5.07	L - E	0 à IN. VAR.	IN. VARIATEUR
0.47	Fréquence nominale moteur	5.06	L - E	0 à 1000,0 Hz	50,0 Hz
0.48	Intégration de surcharge	4.19	LS	0 à 100 %	-
0.49	Niveau d'accès code sécurité		LS	0 à 111	001
0.50	Version logicielle 1	11.29	LS	1,00 à 99,99	Suivant version logicielle du produit

* Voir le décalibrage à effectuer § 1.3.2 en fonction de la fréquence réglée.

Variateur de vitesse pour applications centrifuges

UMV 2301 AS

4.4.3 - Configuration pré-réglée 2 : Commande + vite/-vite

4.4.3.1 - Introduction

Cette configuration permet que la référence fréquence soit issue d'un signal analogique ou bien d'une commande + vite/-vite (fonction d'un potentiomètre motorisé). En réglage par défaut, l'entrée analogique est configurée en 0/10 V mais peut être modifiée en signal courant (0-20 mA ou 4-20 mA) par l'intermédiaire du paramètre 0.24. Le menu 0 de la configuration comporte notamment les paramètres nécessaires au réglage de la fonction + vite/-vite.

4.4.3.2 - Réglages usine automatiquement modifiés

Paramètre	Réglage par défaut avec la configuration 2	Commentaire
7.14	0.00	Annulation de la destination de l'entrée analogique 2
8.10	9.26	Affectation de la borne 24 à la commande + vite
8.12	0	Configuration de la borne 24 en entrée
8.16	9.27	Affectation de la borne 26 à la commande - vite
9.25	1.37	Affectation de la sortie de la commande + vite/-vite à la référence analogique 2

4.4.3.3 - Schéma de raccordement

Voir schéma § 3.6.4

4.4.3.4 - Menu 0 de la configuration 2

Paramètre	Libellé	Adresse	Type	Plage de variation	Réglage usine
0.00 à 0.10	Paramètres identiques au menu 0 réglage usine				
0.11	Référence fréquence avant rampe	1.03	LS	±1000,0 Hz	-
0.12	Référence fréquence après rampe	2.01	LS	±1000,0 Hz	-
0.13	Mesure courant actif moteur	4.02	LS	± I max Variateur (A)	-
0.14	Référence marche par impulsion	1.05	L - E	0 à 400,0 Hz	1,5 Hz
0.15	Sélection du mode de décélération	2.04	L - E	Std.Hd, FAST, Std.Ct	Std.Ct
0.16	Sélection du mode d'arrêt	6.01	L - E	COAST, rP, rP.dcl, dcl, td . Dcl	rP
0.17	Inversion de la sortie relais	8.26	L - E	0 ou 1	0
0.18	Sélection rampe linéaire/Rampe en S	2.06	L - E	0 ou 1	0
0.19	Arrondi de la rampe en S	2.07	L - E	0 à 3000,0 s ² /100 Hz	450,0 s ² /100 Hz
0.20	Saut de fréquence 1	1.29	L - E	0 à 1000,0 Hz	0
0.21	Largeur du saut de fréquence 1	1.30	L - E	0 à 5,0 Hz	0,5 Hz
0.22	Saut de fréquence 2	1.31	L - E	0 à 1000,0 Hz	0
0.23	Largeur du saut de fréquence 2	1.32	L - E	0 à 5,0 Hz	0,5 Hz
0.24	Sélection du type de signal de l'entrée analogique 1	7.06	L - E	Volt, 0-20, 20-0, 4-20tr, 20-4tr, 4-20 Io, 20-4Io, 4-20Pr, 20-4Pr	Volt
0.25	Remise à zéro manuelle de la référence de la commande + vite/-vite	9.28	L - E	0 ou 1	0
0.26	Lecture de la référence issue de la commande + vite/-vite	9.03	LS	± 100,0 %	-
0.27	Sélection RAZ automatique de la référence de la commande + vite/ -vite	9.21	L - E	0 ou 1	0
0.28	Sélection de la polarité de la référence + vite/ -vite	9.22	L - E	0 ou 1	0
0.29	Temps de la rampe de la référence de la commande + vite/ -vite	9.23	L - E	0 à 250 s	20 s
0.30	Mise à l'échelle de la référence de la commande + vite/ -vite	9.24	L - E	0 à 4,000	1,000
0.31 à 0.50	Paramètres identiques au menu 0 réglage usine				

Variateur de vitesse pour applications centrifuges

UMV 2301 AS

4.4.3.5 - Explication des paramètres spécifiques à la configuration 2

0.14 : Référence Marche par impulsion

Plage de variation : 0 à 400,00 Hz

Réglage usine : 1,5 Hz

C'est la fréquence de fonctionnement lorsque la marche par impulsion est demandée et qu'un ordre de marche avant ou arrière est validé.

Note : La configuration 2 ne prévoit pas d'entrée pour sélectionner la marche par impulsion. En conséquence afin d'avoir accès à cette fonction, une des entrées non utilisée devra être affectée à la marche par impulsion.

0.17 : Inversion de la sortie relais

Plage de variation : 0 ou 1

Réglage usine : 0

0 : La sortie relais n'est pas inversée.

1 : La sortie relais est inversée.

0.22 : Saut de fréquence 2

Plage de variation : 0 à 1000,0 Hz

Réglage usine : 0

Permet d'éliminer une fréquence du fonctionnement du moteur pour éviter des résonances mécaniques à cette fréquence particulière.

Une valeur 0 rend la fonction inopérante.

0.23 : Largeur du saut de fréquence 2

Plage de variation : 0 à 5,0 Hz

Réglage usine : 0,5 Hz

Définit la largeur du saut autour de la fréquence évitée. Le saut de fréquence total sera donc égal au seuil réglé ± largeur du saut

0.24 : Sélection du type de signal de l'entrée analogique 1

Plage de variation : 0 à 8

Réglage usine : 0 (volt)

Le signal de l'entrée analogique 1 (bornes 5 et 6) peut être géré de plusieurs manières.

0 (Volt) : Entrée en tension ± 10 V.

1 (0-20) : Entrée en courant 0 - 20 mA.

2 (20-0) : Entrée en courant 20 - 0 mA.

3 (4-20.tr) : Entrée en courant 4 - 20 mA avec mise en défaut sur perte de signal.

4 (20-4.tr) : Entrée en courant 20 - 4 mA avec mise en défaut sur perte de signal.

5 (4-20.Lo) : Entrée en courant 4 - 20 mA avec passage à la référence minimum si perte de signal.

6 (20-4.Lo) : Entrée en courant 20 - 4 mA avec passage à la référence minimum si perte de signal.

7 (4-20.Pr) : Entrée en courant 4 - 20 mA avec maintien à la référence avant défaut si perte de signal.

8 (20-4.Pr) : Entrée en courant 20 - 4 mA avec maintien à la référence avant défaut si perte de signal.

Nota : Pour les modes 4 - 20 mA et 20 - 4 mA, le seuil de perte de signal est de 3 mA.

0.25 : Remise à zéro manuelle de la référence de la commande +vite, -vite

Plage de variation : 0 ou 1

Réglage usine : 0

Lorsque ce paramètre est à 1, la référence de la commande +vite, -vite est remise à zéro.

0.26 : Lecture de la référence issue de la commande +vite, -vite

Plage de variation : ± 100,0 %

Indique le niveau de la référence issue du potentiomètre motorisé avant mise à l'échelle.

0.27 : Sélection RAZ automatique de la référence de la commande +vite, -vite

Plage de variation : 0 ou 1

Réglage usine : 0

0 : La référence de la commande +vite, -vite sera, à la mise sous tension, au même niveau qu'elle était lors de la mise hors tension.

1 : La référence de la commande +vite, -vite sera mise à zéro chaque fois que le variateur sera mis sous tension.

0.28 : Sélection de la polarité de la référence +vite, -vite

Plage de variation : 0 ou 1

Réglage usine : 0

0 : la référence de la commande +vite, -vite est limitée à des valeurs positives (0 à 100,0 %).

1 : la référence de la commande +vite, -vite pourra évoluer de -100 % à +100 %.

0.29 : Temps de rampe de la référence de la commande +vite, -vite

Plage de variation : 0 à 250 s

Réglage usine : 20 s

Ce paramètre définit le temps nécessaire pour que la référence de la commande +vite, -vite évolue de 0 à 100,0 %.

Il faudra une durée double pour qu'elle évolue de -100,0 % à +100,0 %.

Définit la sensibilité de la commande.

0.30 : Mise à l'échelle de la référence de la commande +vite, -vite

Plage de variation : 0 à 4,000

Réglage usine : 1,000

La valeur maximum de la référence de la commande +vite, -vite prend automatiquement la valeur maximum de la référence analogique à laquelle elle est affectée.

Ce paramètre permet donc d'adapter la valeur maximum de la référence de la commande +vite, -vite à la valeur maximum requise par l'application.

Exemple :

- La référence +vite, -vite est adressée à une vitesse pré-réglée.

- La valeur maximum d'une vitesse pré-réglée est de 1000 Hz.

- On veut que la valeur maximum de la référence +vite, -vite corresponde à 50 Hz.

==> $0.30 = \frac{50}{1000} = 0,05$.

Variateur de vitesse pour applications centrifuges

UMV 2301 AS

4.4.4 - Configuration pré-réglée 3 : Fréquences pré-réglées

4.4.4.1 - Introduction

Cette configuration permet que la référence fréquence soit issue d'un signal analogique ou bien de 4 références pré-réglées sélectionnées par une combinaison de 2 entrées logiques. En réglage par défaut, l'entrée analogique est configurée en 0/10 V mais peut être modifiée en signal courant (0-20 mA ou 4-20 mA) par l'intermédiaire du paramètre 0.24. Le menu 0 de la configuration 3 comporte notamment les 4 paramètres destinés aux fréquences pré-réglées.

4.4.4.2 - Réglages usines automatiquement modifiés

Paramètre	Réglage par défaut avec la configuration 3	Commentaire
8.10	1.45	Affectation de la borne 24 à la sélection des fréquences pré-réglées
8.12	0	Configuration de la borne 24 en entrée
8.16	1.46	Affectation de la borne 26 à la sélection des fréquences pré-réglées
8.23	1.42	Affectation de la borne 29 à la sélection référence fréquence par entrée analogique ou fréquences pré-réglées

4.4.4.3 - Schéma de raccordement

Voir schéma paragraphe 3.6.5

4.4.4.4 - Menu 0 de la configuration 3

Paramètre	Libellé	Adresse	Type	Plage de variation	Réglage usine
0.00	Paramètres identiques au menu 0 réglage usine				
0.11	Référence fréquence avant rampe	1.03	LS	±1000,0 Hz	-
0.12	Référence fréquence après rampe	2.01	LS	±1000,0 Hz	-
0.13	Mesure courant actif moteur	4.02	LS	± I max Variateur (A)	-
0.14	Référence marche par impulsion	1.05	L - E	0 à 400,0 Hz	1,5 Hz
0.15	Sélection du mode de décélération	2.04	L - E	Std.Hd, FAST, Std.Ct	Std.Ct
0.16	Sélection du mode d'arrêt	6.01	L - E	COAst, rP, rP.dcl, dcl, td . Dcl	rP
0.17	Inversion de la sortie relais	8.26	L - E	0 ou 1	0
0.18	Sélection rampe linéaire/Rampe en S	2.06	L - E	0 ou 1	0
0.19	Arrondi de la rampe en S	2.07	L - E	0 à 3000,0 s ² /100 Hz	450,0 s ² /100 Hz
0.20	Saut de fréquence 1	1.29	L - E	0 à 1000,0 Hz	0
0.21	Largeur du saut de fréquence 1	1.30	L - E	0 à 5,0 Hz	0,5 Hz
0.22	Saut de fréquence 2	1.31	L - E	0 à 1000,0 Hz	0
0.23	Largeur du saut de fréquence 2	1.32	L - E	0 à 5,0 Hz	0,5 Hz
0.24	Sélection du type de signal de l'entrée analogique 1	7.06	L - E	Volt, 0-20, 20-0, 4-20tr, 20-4tr, 4-20 lo, 20-4lo, 4-20Pr, 20-4Pr	Volt
0.25	Fréquence pré-réglée 1	1.21	L - E	± 1000,0 Hz	0
0.26	Fréquence pré-réglée 2	1.22	L - E	± 1000,0 Hz	0
0.27	Fréquence pré-réglée 3	1.23	L - E	± 1000,0 Hz	0
0.28	Fréquence pré-réglée 4	1.24	L - E	± 1000,0 Hz	0
0.29	Non utilisé				
0.30	Non utilisé				
0.31 à 0.50	Paramètres identiques au menu 0 réglage usine				

Variateur de vitesse pour applications centrifuges

UMV 2301 AS

4.4.4.5 - Explication des paramètres spécifiques à la configuration 3

0.14 : Référence Marche par impulsion

Plage de variation : 0 à 400,00 Hz

Réglage usine : 1,5 Hz

C'est la fréquence de fonctionnement lorsque la marche par impulsion est demandée et qu'un ordre de marche avant ou arrière est validé.

Note : La configuration 3 ne prévoit pas d'entrée pour sélectionner la marche par impulsion. En conséquence afin d'avoir accès à cette fonction, une des entrées non utilisée devra être affectée à la marche par impulsion.

0.17 : Inversion de la sortie relais

Plage de variation : 0 ou 1

Réglage usine : 0

0 : La sortie relais n'est pas inversée.

1 : La sortie relais est inversée.

0.22 : Saut de fréquence 2

Plage de variation : 0 à 1000,0 Hz

Réglage usine : 0

Permet d'éliminer une fréquence du fonctionnement du moteur pour éviter des résonnances mécaniques à cette fréquence particulière.

Une valeur 0 rend la fonction inopérante.

0.23 : Largeur du saut de fréquence 2

Plage de variation : 0 à 5,0 Hz

Réglage usine : 0,5 Hz

Définit la largeur du saut autour de la fréquence évitée. Le saut de fréquence total sera donc égal au seuil réglé \pm largeur du saut

0.24 : Sélection du type de signal de l'entrée analogique 1

Plage de variation : 0 à 8

Réglage usine : 0 (volt)

Le signal de l'entrée analogique 1 (bornes 5 et 6) peut être géré de plusieurs manières.

0 (Volt) : Entrée en tension \pm 10 V.

1 (0-20) : Entrée en courant 0 - 20 mA.

2 (20-0) : Entrée en courant 20 - 0 mA.

3 (4-20.tr) : Entrée en courant 4 - 20 mA avec mise en défaut sur perte de signal.

4 (20-4.tr) : Entrée en courant 20 - 4 mA avec mise en défaut sur perte de signal.

5 (4-20.Lo) : Entrée en courant 4 - 20 mA avec passage à la référence minimum si perte de signal.

6 (20-4.Lo) : Entrée en courant 20 - 4 mA avec passage à la référence minimum si perte de signal.

7 (4-20.Pr) : Entrée en courant 4 - 20 mA avec maintien à la référence avant défaut si perte de signal.

8 (20-4.Pr) : Entrée en courant 20 - 4 mA avec maintien à la référence avant défaut si perte de signal.

Nota : Pour les modes 4 - 20 mA et 20 - 4 mA, le seuil de perte de signal est de 3 mA.

0.25 à 0.28 : Fréquences pré-réglées 1 à 4

Plage de variation : \pm 1000,0 Hz

Réglage usine : 0

Ces paramètres permettent de pré-régler 4 fréquences. Elles peuvent être utilisées en référence en commutant la borne 29 à 1.

Le choix de la fréquence pré-réglée s'effectue par combinaison des bornes 24 et 26.

Etat borne 24	Etat borne 26	Référence fréquence
0	0	0.25
1	0	0.26
0	1	0.27
1	1	0.28

Variateur de vitesse pour applications centrifuges

UMV 2301 AS

4.4.5 - Configuration pré-réglée 5 : Régulation PID

4.4.5.1 - Introduction

Cette configuration permet de régler une consigne à partir d'une référence analogique et de la mesure de la grandeur régulée (température, pression, débit, niveau etc...). Les entrées analogiques sont configurées en 0/10 V mais peuvent être modifiées en signal courant (0-20 mA ou 4-20 mA) par l'intermédiaire des paramètres 0.14 pour la référence principale, 0.15 pour la référence PID et 0.16 pour le retour capteur. Le menu 0 comporte notamment tous les paramètres nécessaires aux réglages du régulateur PID.

4.4.5.2 - Réglages usine automatiquement modifiés

Paramètre	Réglage par défaut avec la configuration 5	Commentaire
7.10	0	Désaffectation de l'entrée analogique 1
7.14	1.27	Affectation de l'entrée analogique 2 à une référence pré-réglée
7.15	0	Passage de l'entrée analogique 3 en signal tension +/- 10 V

Paramètre	Réglage par défaut avec la configuration 5	Commentaire
7.18	1.28	Affectation de l'entrée analogique 3 à une référence pré-réglée
8.23	14.08	Affectation de la borne 29 à la validation de la régulation PID
14.02	7.01	Affectation de l'entrée analogique 1 à la référence principale
14.03	1.27	Affectation de la vitesse pré-réglée qui contient l'entrée analogique 2 à la référence PID
14.04	1.28	Affectation de la vitesse pré-réglée qui contient l'entrée analogique 3 au retour capteur
14.16	1.36	Affectation de la sortie du régulateur PID à la référence analogique 1

4.4.5.3 - Schéma de raccordement

Voir schéma § 3.6.6

4.4.5.4 Menu 0 de la configuration 5

Paramètre	Libellé	Adresse	Type	Plage de variation	Réglage usine
0.00 à 0.10	Paramètres identiques au menu 0 réglage usine				
0.11	Référence fréquence avant rampe	1.03	LS	±1000,0 Hz	-
0.12	Référence fréquence après rampe	2.01	LS	±1000,0 Hz	-
0.13	Mesure courant actif moteur	4.02	LS	± I max Variateur (A)	-
0.14	Sélection du type de signal sur l'entrée analogique 1	7.06	L - E	Volt, 0-20, 20-0, 4-20tr, 20-4tr, 4-20lo, 20-4lo, 4-20Pr, 20-4Pr	Volt
0.15	Sélection du type de signal sur l'entrée analogique 2	7.11	L - E	Volt, 0-20, 20-0, 4-20tr, 20-4tr, 4-20lo, 20-4lo, 4-20Pr, 20-4Pr	Volt
0.16	Sélection du type de signal sur l'entrée analogique 3	7.15	L - E	Volt, 0-20, 20-0, 4-20tr, 20-4tr, 4-20lo, 20-4lo, 4-20Pr, 20-4Pr	Volt
0.17	Entrée analogique 1	7.01	LS	± 100,0 %	-
0.18	Entrée analogique 2	7.02	LS	± 100,0 %	-
0.19	Entrée analogique 3	7.03	LS	± 100,0 %	-
0.20	Gain proportionnel du régulateur PID	14.10	L - E	0 à 4,000	1,000
0.21	Gain intégral du régulateur PID	14.11	L - E	0 à 4,000	0,500
0.22	Gain dérivé du régulateur PID	14.12	L - E	0 à 4,000	0
0.23	Limite haute de la sortie PID	14.13	L - E	0 à 100,0 %	100,0 %
0.24	Limite basse de la sortie PID	14.14	L - E	± 100,0 %	- 100,0 %
0.25	Mise à l'échelle de la sortie PID	14.15	L - E	0 à 4,000	1,000
0.26	Lecture de la référence PID	1.27	LS	±1000,0 Hz	-
0.27	Lecture du retour capteur	1.28	LS	±1000,0 Hz	-
0.28	Mise à l'échelle de l'entrée analogique 2	7.12	L - E	0 à 4,000	1,000
0.29	Mise à l'échelle de l'entrée analogique 3	7.16	L - E	0 à 4,000	1,000
0.30	Condition supplémentaire validation PID	14.09	L - E	0.00 à 20.50	0.00
0.31 à 0.50	Paramètres identiques au menu 0 réglage usine				

Variateur de vitesse pour applications centrifuges

UMV 2301 AS

4.4.5.5 - Explication des paramètres spécifiques à la configuration 5

0.14 à **0.16** : Sélection type de signal sur entrées analogiques

Plage de variation : 0 à 8

Réglage usine : 0 (volt)

0 (Volt) : Entrée en tension ± 10 V.

1 (0-20) : Entrée en courant 0 - 20 mA.

2 (20-0) : Entrée en courant 20 - 0 mA.

3 (4-20.tr) : Entrée en courant 4 - 20 mA avec mise en défaut sur perte de signal.

4 (20-4.tr) : Entrée en courant 20 - 4 mA avec mise en défaut sur perte de signal.

5 (4-20.Lo) : Entrée en courant 4 - 20 mA avec passage à la référence minimum si perte de signal.

6 (20-4.Lo) : Entrée en courant 20 - 4 mA avec passage à la référence minimum si perte de signal.

7 (4-20.Pr) : Entrée en courant 4 - 20 mA avec maintien à la référence avant défaut si perte de signal.

8 (20-4.Pr) : Entrée en courant 20 - 4 mA avec maintien à la référence avant défaut si perte de signal.

Nota : Pour les modes 4 - 20 mA et 20 - 4 mA, le seuil de perte de signal est de 3 mA.

0.17 à **0.19** : Entrées analogiques

Plage de variation : $\pm 100,0$ % de la plage de variation du paramètre affecté sur l'entrée analogique.

- Permet la lecture de l'entrée analogique correspondante.

- L'entrée analogique 1 utilise un convertisseur Tension-Fréquence offrant une résolution de 12 bits + signe et une meilleure immunité au bruit. Les entrées 2 et 3 utilisent un convertisseur Analogique - Digital avec une résolution de 10 bits + signe.

La plage de variation des paramètres est de ± 100 % pour les entrées tension et de 0 - 100 % pour les entrées en courant.

0.20 : Gain proportionnel PID

Plage de variation : 0 à 4,000

Réglage usine : 1,000

Il s'agit du gain proportionnel appliqué à l'erreur PID.

0.21 : Gain intégral PID

Plage de variation : 0 à 4,000

Réglage usine : 0,500

Il s'agit du gain appliqué à l'erreur PID avant intégration.

0.22 : Gain dérivé PID

Plage de variation : 0 à 4,000

Réglage usine : 0

Il s'agit du gain appliqué à l'erreur PID avant dérivation.

0.23 : Limite haute PID

Plage de variation : 0 à 100,0 %

Réglage usine : 100,0 %

Ce paramètre permet de limiter la valeur maximum de la sortie du PID.

0.24 : Limite basse PID

Plage de variation : $\pm 100,0$ %

Réglage usine : -100,0 %

Ce paramètre permet de limiter la valeur maximum négative ou la valeur minimum positive de la sortie du PID.

0.25 : Mise à l'échelle de la sortie du PID

Plage de variation : 0 à 4,000

Réglage usine : 1,000

Ce paramètre permet de mettre à l'échelle la sortie du PID avant d'être ajoutée à la référence principale.

La somme des deux références sera automatiquement remise à l'échelle en fonction de la plage de variation du paramètre auquel elle est adressée.

0.26 : Lecture de la référence PID

Plage de variation : $\pm 1000,0$ Hz

La référence PID est adressée à la référence pré-réglée 7. Adresser la référence PID à une référence pré-réglée permet d'utiliser la mise à l'échelle de l'entrée analogique 2 sur laquelle la référence PID est raccordée.

0.26 permet de lire la valeur de la référence.

0.27 : Lecture du retour capteur

Plage de variation : $\pm 1000,0$ Hz

Le retour capteur est adressé à la référence pré-réglée 8. Adresser le retour capteur à une référence pré-réglée permet d'utiliser la mise à l'échelle de l'entrée analogique 3 sur laquelle le capteur est raccordé.

0.27 permet de lire la valeur du retour capteur.

0.23 et **0.29** : Mise à l'échelle des entrées analogiques

Plage de variation : 0 à 4,000

Réglage usine : 1,000

Ces paramètres servent éventuellement à mettre à l'échelle les entrées analogiques. Toutefois, cela s'avère rarement nécessaire du fait que le niveau d'entrée maximum (100 %) correspond automatiquement à la valeur maxi du paramètre de destination.

0.30 : Condition supplémentaire validation PID

Plage de variation : 0.00 à 20.50

Réglage usine : 0.00

Ce paramètre permet de valider le régulateur PID sur une condition supplémentaire à la borne 29.

Pour que le régulateur PID soit validé, la borne 29 et l'ordre de marche doivent être à 1 et la condition supplémentaire affectée par **0.30** doit être validée.

Seuls les paramètres bits peuvent être affectés.

Si un paramètre inadéquat est choisi, l'entrée prendra automatiquement la valeur 1 pour éviter de bloquer la sortie de validation.

**Variateur de vitesse pour
applications centrifuges
UMV 2301 AS**

Notes

Variateur de vitesse pour applications centrifuges

UMV 2301 AS

4.5 - Autres menus

Dans la plupart des cas, la mise en service aura pu être effectuée grâce à la configuration usine ou aux configuration pré-réglées. Toutefois, pour les applications particulières, on pourra avoir accès à l'ensemble des paramètres du variateur. Ceux-ci sont répartis par menu, et sont exprimés soit sous forme de tableau, soit sous forme de logigrammes.

4.5.1 - MENU 1 : REFERENCE FREQUENCE : Sélections, limitations et filtres

4.5.1.1 - Liste des paramètres Menu 1

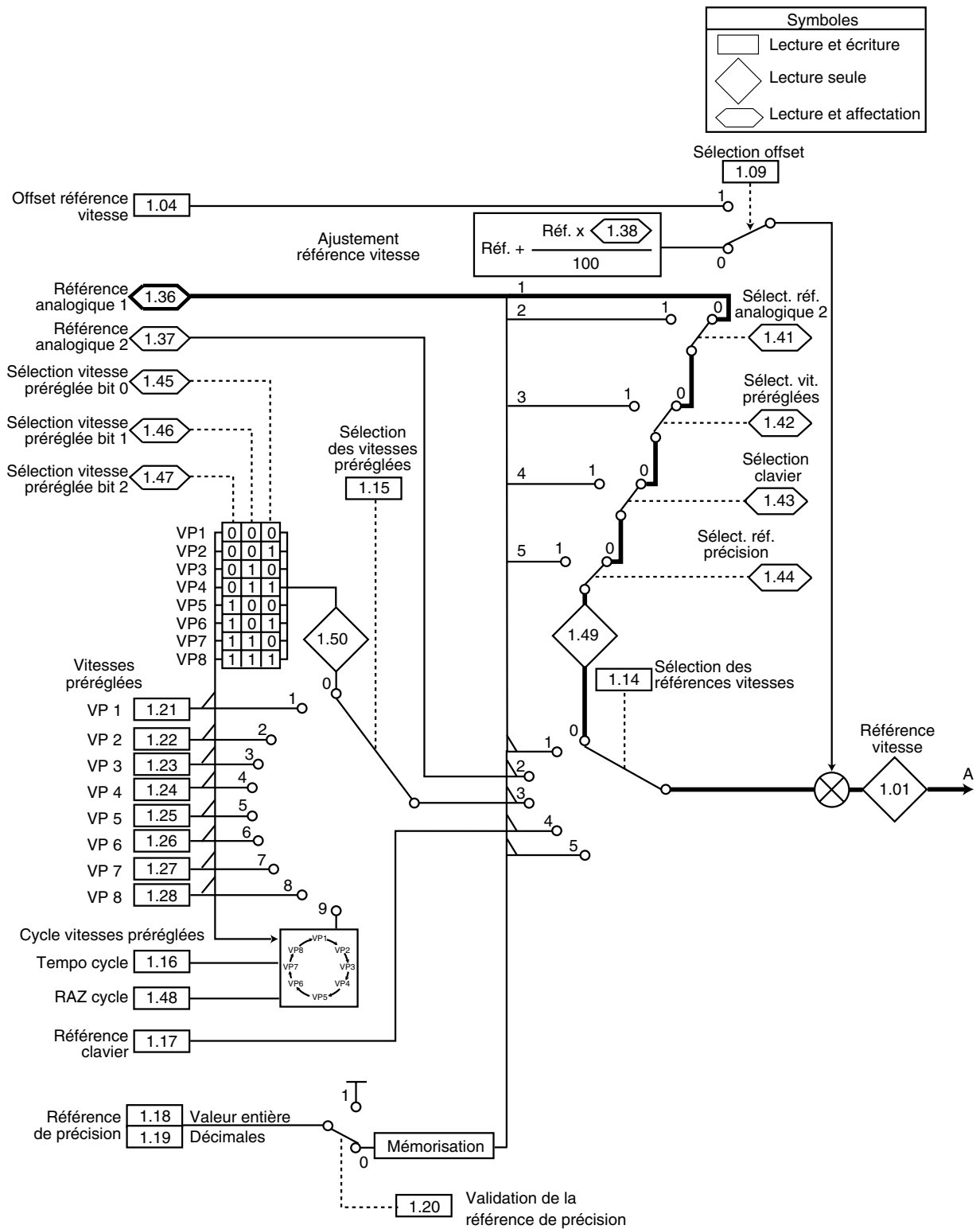
Paramètres disponibles également dans le menu 0

Paramètre	Libellé	Type	Plage de variation	Réglage usine	Réglage utilisateur
1.01	Référence fréquence avant limitations	LS	±1000,0 Hz	-	
1.02	Référence fréquence avant sauts	LS	±1000,0 Hz	-	
1.03	Référence fréquence avant rampes	LS	±1000,0 Hz	-	
1.04	Offset référence fréquence	L - E	±1000,0 Hz	0	
1.05	Référence marche par impulsions	L - E	0 à 400,0 Hz	1,5 Hz	
1.06	Limite fréquence maximum	L - E	0 à 1000,0 Hz	50,0 Hz	
1.07	Limite fréquence minimum	L - E	0 à 1.06	0	
1.08	Sélection d'une fréquence maximum arrière	L - E	0 ou 1	0	
1.09	Sélection de l'offset référence fréquence	L - E	0 ou 1	0	
1.10	Sélection du mode bipolaire	L - E	0 ou 1	0	
1.11	Indicateur ordre de marche	LS	0 ou 1	-	
1.12	Indicateur sens de rotation	LS	0 ou 1	-	
1.13	Indicateur marche par impulsions	LS	0 ou 1	-	
1.14	Sélection des références fréquences	L - E	0 à 5	0	
1.15	Sélection des fréquences pré-réglées	L - E	0 à 9	0	
1.16	Temps de cycle fréquences pré-réglées	L - E	0 à 400,0s	10,0 s	
1.17	Référence par le clavier	L - E	1.07 à 1.06	0	
1.18	Référence de précision (valeur entière)	L - E	±1000,0 Hz	0	
1.19	Référence de précision (décimales)	L - E	0 à 0,099 Hz	0	
1.20	Validation de la référence de précision	L - E	0 ou 1	0	
1.21	Fréquence pré-réglée 1	L - E	±1000,0 Hz	0	
1.22	Fréquence pré-réglée 2	L - E	±1000,0 Hz	0	
1.23	Fréquence pré-réglée 3	L - E	±1000,0 Hz	0	
1.24	Fréquence pré-réglée 4	L - E	±1000,0 Hz	0	
1.25	Fréquence pré-réglée 5	L - E	±1000,0 Hz	0	
1.26	Fréquence pré-réglée 6	L - E	±1000,0 Hz	0	
1.27	Fréquence pré-réglée 7	L - E	±1000,0 Hz	0	
1.28	Fréquence pré-réglée 8	L - E	±1000,0 Hz	0	
1.29	Saut de fréquence 1	L - E	0 à 1000,0 Hz	0	
1.30	Largeur du saut de fréquence 1	L - E	0 à 5,0 Hz	0,5 Hz	
1.31	Saut de fréquence 2	L - E	0 à 1000,0 Hz	0	
1.32	Largeur du saut de fréquence 2	L - E	0 à 5,0 Hz	0,5 Hz	
1.33	Saut de fréquence 3	L - E	0 à 1000,0 Hz	0	
1.34	Largeur du saut de fréquence 3	L - E	0 à 5,0 Hz	0,5 Hz	
1.35	Indicateur de zone de saut de fréquence	LS	0 ou 1	-	
1.36	Référence fréquence analogique 1	L - A	± 1.06 ou - 1.07 à + 1.06 Hz	-	
1.37	Référence fréquence analogique 2	L - A	± 1.06 ou - 1.07 à + 1.06 Hz	-	
1.38	Ajustement référence fréquence	L - A	± 100,0 %	-	
1.41	Sélection de la référence par entrées logiques	L - A	0 ou 1	-	
1.42	Sélection de la référence par entrées logiques	L - A	0 ou 1	-	
1.43	Sélection de la référence par entrées logiques	L - A	0 ou 1	-	
1.44	Sélection de la référence par entrées logiques	L - A	0 ou 1	-	
1.45	Sélection de la référence par entrées logiques	L - A	0 ou 1	-	
1.46	Sélection de la référence par entrées logiques	L - A	0 ou 1	-	
1.47	Sélection de la référence par entrées logiques	L - A	0 ou 1	-	
1.48	Remise à zéro cycle fréquences pré-réglées	L - E	0 ou 1	0	
1.49	Indicateur de référence sélectionnée	LS	1 à 5	-	
1.50	Indicateur de référence pré-réglée sélectionnée	LS	1 à 8	-	

Variateur de vitesse pour applications centrifuges UMV 2301 AS

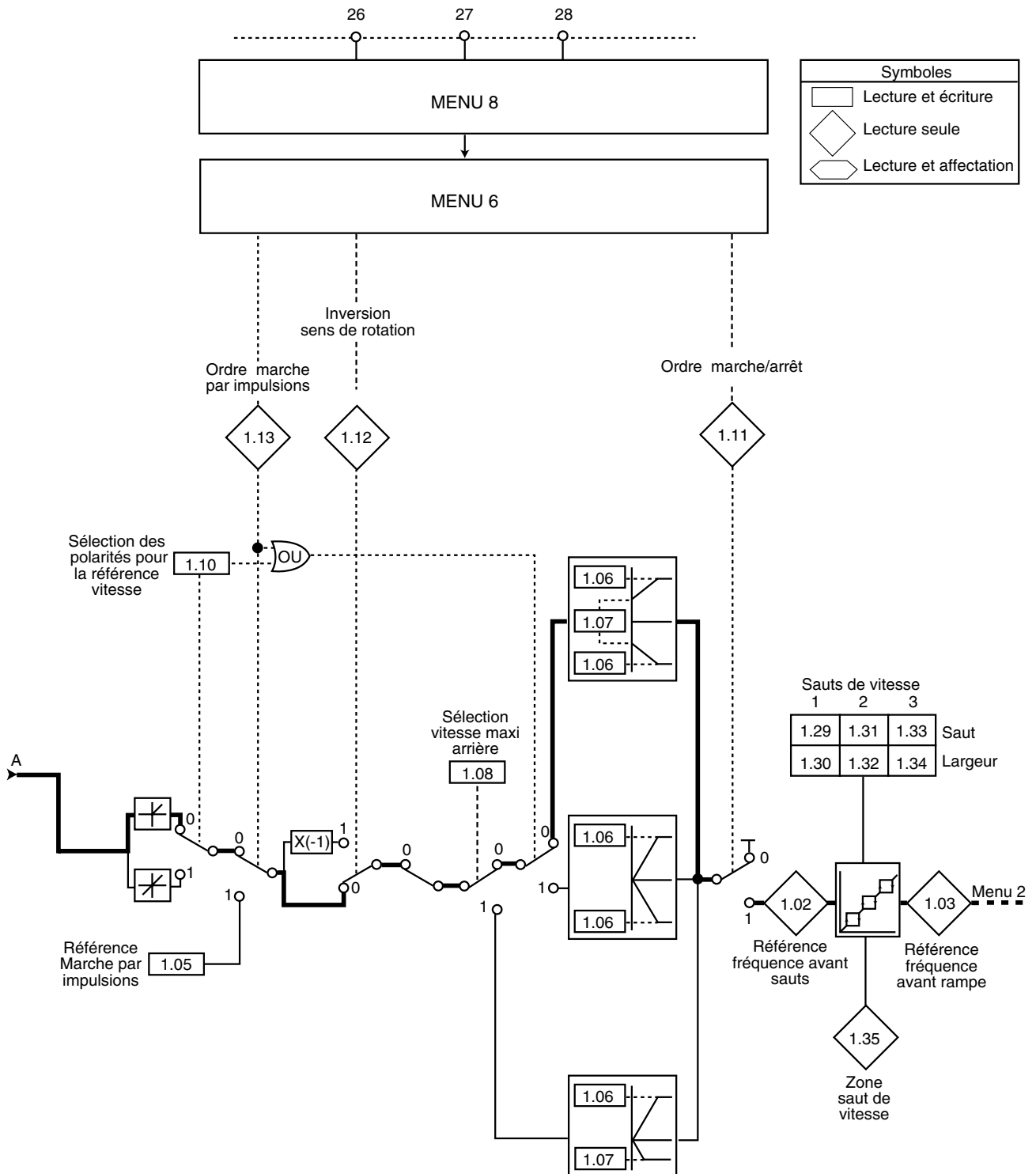
4.5.1.2 - Synoptiques Menu 1

Sélection de la référence fréquence



Variateur de vitesse pour applications centrifuges UMV 2301 AS

Limitations et filtres



Variateur de vitesse pour applications centrifuges

UMV 2301 AS

4.5.1.3 - Explication des paramètres du menu 1

1.01 : Référence fréquence avant limitations

Plage de variation : $\pm 1000,0$ Hz
Indique la valeur de la référence fréquence.

1.02 et **1.03** : Référence fréquence avant sauts et rampes

Plage de variation : $\pm 1000,0$ Hz

1.02 : Indique la référence fréquence après les limitations mais avant les sauts de fréquence.

1.03 : Indique la référence fréquence après les sauts de fréquence mais avant les rampes d'accélération ou de décélération.

1.04 : Offset référence fréquence

Plage de variation : $\pm 1000,0$ Hz
Réglage usine : 0
Cette référence est ajoutée à la référence sélectionnée si le paramètre **1.09** est égal à 1. Elle peut servir à corriger la référence principale choisie pour obtenir un réglage précis.

1.05 : Référence marche par impulsions

Plage de variation : 0 à $400,0$ Hz
Réglage usine : $1,5$ Hz
Référence de fréquence utilisée pour la marche par impulsions.

1.06 : Limite fréquence maximum

Plage de variation : 0 à $1000,0$ Hz
Réglage usine : $50,0$ Hz
Si le paramètre **1.08** est égal à 0, ce paramètre détermine la limite maximum dans les deux sens de rotation. Lorsque **1.08** est égal à 1 c'est la limite maximum en marche avant seulement.
Définit la fréquence maximum. La compensation de glissement peut entraîner une fréquence de sortie légèrement supérieure.

1.07 : Limite fréquence minimum

Plage de variation : Si **1.08** = 0 : 0 à **1.06**
Si **1.08** = 1 : 0 à $-1000,0$ Hz
Réglage usine : 0
Si le paramètre **1.08** est égal à 0, ce paramètre détermine la limite minimum en mode unipolaire.
Inactif lors du fonctionnement en marche par impulsions ou en mode bipolaire.
Lorsque le paramètre **1.08** est égal à 1, c'est la limite minimum négative en marche arrière.

ATTENTION :

Un fonctionnement en marche par impulsions ou mode bipolaire dévalide la limite minimum.

1.08 : Sélection d'une fréquence maximum arrière

Plage de variation : 0 ou 1
Réglage usine : 0
0 : La limite minimum (**1.07**) peut être comprise entre 0 et la limite maximum. Dans ce cas, la plage de variation de la référence sera comprise entre **1.07** et **1.06** en marche avant et - **1.07** et - **1.06** en marche arrière.

1 : Le paramètre **1.07** est utilisé comme limite maximum en marche arrière. La plage de variation de la référence est alors de **1.07** en marche arrière à **1.06** en marche avant.

1.09 : Sélection de l'offset référence fréquence

Plage de variation : 0 ou 1
Réglage usine : 0
0 : L'offset de référence fréquence ajouté à la référence sélectionnée correspond à la valeur qui peut être ajustée par le paramètre **1.38**.
1 : L'offset prend la valeur du paramètre **1.04**.

1.10 : Sélection du mode bipolaire

Plage de variation : 0 ou 1
Réglage usine : 0
0 : Toutes les références négatives sont traitées comme nulles.
1 : Permet d'effectuer le changement de sens de rotation par la polarité de la référence.

1.11 à **1.13** : Indicateurs de contrôle de l'entraînement

Plage de variation : 0 ou 1
Ces indicateurs permettent de contrôler la validation des ordres de commande.

1.11 : 0= Arrêt
1= Marche

1.12 : 0= Marche avant
1= Marche arrière

1.13 : 0= Marche par impulsions non validée
1= Marche par impulsions validée

Variateur de vitesse pour applications centrifuges

UMV 2301 AS

1.14 : Sélection des références fréquence

Plage de variation : 0 à 5

Réglage usine : 0

Ce paramètre est utilisé pour sélectionner la référence fréquence. Il agit de la façon suivante :

0 : Sélection de la référence par entrées logiques

1 : Référence analogique 1

2 : Référence analogique 2

3 : Référence issue des fréquences pré-réglées

4 : Référence par le clavier

5 : Référence de précision

Lorsque ce paramètre est à 0, la référence prise en compte dépend de la validation des entrées logiques affectées aux paramètres 1.41 à 1.44.

1.41 : Sélection référence analogique 2

1.42 : Sélection fréquences pré-réglées

1.43 : Sélection référence par clavier

1.44 : Sélection référence de précision

- Si tous ces paramètres sont à 0, la référence analogique 1 sera sélectionnée.

- Si plus d'un de ces paramètres est à 1, c'est le paramètre le plus élevé qui sera pris en compte.

1.15 : Sélection des fréquences pré-réglées

Plage de variation : 0 à 9

Réglage usine : 0

Ce paramètre est utilisé pour sélectionner les fréquences pré-réglées. Il agit de la façon suivante :

0 : Sélection des fréquences pré-réglées par entrées logiques

1 : Fréquence pré-réglée 1

2 : Fréquence pré-réglée 2

3 : Fréquence pré-réglée 3

4 : Fréquence pré-réglée 4

5 : Fréquence pré-réglée 5

6 : Fréquence pré-réglée 6

7 : Fréquence pré-réglée 7

8 : Fréquence pré-réglée 8

9 : Fréquences pré-réglées cyclées automatiquement

Lorsque ce paramètre est à 0, la fréquence pré-réglée désirée est sélectionnée en effectuant une combinaison sur les entrées logiques affectées aux paramètres 1.45 à 1.47.

La sélection s'effectue selon le tableau ci-dessous.

1.45	1.46	1.47	Fréquence pré-réglée sélectionnée
0	0	0	1
1	0	0	2
0	1	0	3
1	1	0	4
0	0	1	5
1	0	1	6
0	1	1	7
1	1	1	8

Lorsque ce paramètre est à 9, le variateur effectue un cycle automatique FP1 --> FP2 ----- FP7 --> FP8 --> FP1 -----. Le paramètre 1.16 permet alors de régler le temps de passage d'une fréquence à l'autre.

1.16 : Temps de cycle fréquences pré-réglées

Plage de variation : 0 à 400,0 s

Réglage usine : 10,0 s

Lorsqu'un cycle automatique est sélectionné

(1.15 = 9), ce paramètre détermine le temps pour passer d'une fréquence pré-réglée à une autre.

Lorsque le paramètre 1.48 passe à 1, le cycleur est remis à 0 et la fréquence pré-réglée 1 est sélectionnée.

1.17 : Référence par le clavier

Plage de variation :

1.08	1.10	Plage de variation
0	0	1.07 à 1.06 (1.07 > 0)
0	1	± 1.06
1	0	0 à 1.06
1	1	1.07 à 1.06 (1.07 ≤ 0)

Réglage usine : 0

Ce paramètre est utilisé pour ajuster la référence lorsque le réglage par le clavier est sélectionné (1.14 = 4).

On utilise alors la touche pour augmenter la référence et la touche pour la diminuer.

La valeur de la référence est mémorisée lors d'une coupure d'alimentation afin d'être automatiquement réinitialisée à la remise sous tension.

Sur retour aux réglages usine 1.17 est remis à zéro.

1.18 , 1.19 : Référence de précision

Plage de variation : 1.18 : ± 1000,0 Hz

1.19 : 0 à 0,099 Hz

Réglage usine : 1.18 : 0

1.19 : 0

En standard, la référence en fréquence ne peut avoir une résolution supérieure à 0,03 Hz (1 kHz sur 15 bits). L'utilisation de la référence de précision permet d'obtenir une résolution de 0,001 Hz. Dans ce cas 1.18 permet d'ajuster la référence avec une résolution de 0,01 Hz et 1.19 permet d'affiner la référence avec une résolution de 0,001 Hz.

1.20 : Validation de la référence de précision

Plage de variation : 0 ou 1

Réglage usine : 0

La référence de précision étant ajustée par 2 paramètres, 1.20 est utilisé pour éviter une prise en compte intempestive de la référence pendant sa mise à jour.

0 : La référence de précision est stockée en mémoire.

1 : La référence de précision est validée.

1.21 à 1.28 : Fréquences pré-réglées

Plage de variation : ± 1000,0 Hz

Réglage usine : 0

Dans l'ordre, 1.21 à 1.28 permettent de définir les fréquences pré-réglées FP1 à FP8.

Variateur de vitesse pour applications centrifuges

UMV 2301 AS

1.29 , **1.31** : Sauts de fréquence

1.33

Plage de variation : 0 à 1000,0 Hz

Réglage usine : 0

Trois sauts de fréquences sont disponibles pour éviter les fréquences critiques d'une machine. Lorsqu'un paramètre est à 0, la fonction est désactivée.

1.30 , **1.32** : Largeur des sauts de fréquence

1.34

Plage de variation : 0 à 5,0 Hz

Réglage usine : 0,5 Hz

Ces paramètres définissent la largeur du saut autour de la fréquence évitée. Le saut de fréquence total sera donc égal au seuil réglé \pm largeur de saut.

1.35 : Indication de zone de saut de fréquence

Plage de variation : 0 ou 1

Ce paramètre est à 1 lorsque la référence sélectionnée se situe à l'intérieur d'une des zones de saut de fréquence.

Dans ce cas, la vitesse moteur ne correspond pas à la référence demandée.

1.36 : Références analogiques 1 et 2

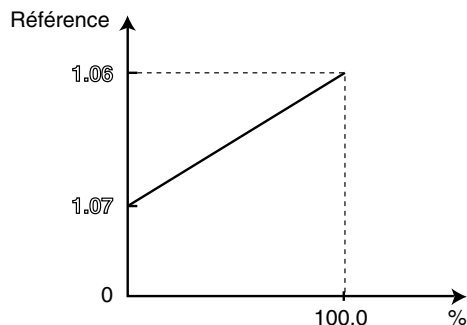
1.37

Plage de variation : $1.08 = 0 : \pm 1.06$ Hz

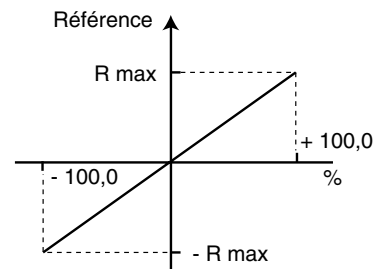
$1.08 = 1 : - 1.07$ à 1.06 Hz

Les entrées analogiques affectées à ces paramètres sont automatiquement mises à l'échelle de façon à ce que 100,0 % de l'entrée corresponde à la fréquence maximale. De même le niveau d'entrée 0 % correspondra à la référence minimale (1.07).

Mode unipolaire ($1.08 = 1.10 = 0$)



Mode bipolaire ($1.10 = 1$)



$1.08 = 0$, $R \text{ max} = 1.06$.

$1.08 = 1$, $R \text{ max} =$ le plus élevé de 1.06 ou 1.07 .

1.38 : Ajustement référence fréquence

Plage de variation : $\pm 100,0$ %

Un offset, proportionnel à la référence sélectionnée peut être ajouté à cette référence. Le coefficient multiplicateur est déterminé par l'entrée analogique affectée au paramètre **1.38**.

Réf. finale $1.01 = \text{réf. sélectionnée} \times (1 + \frac{1.38}{100})$.

1.41 à **1.47** : Sélection de la référence par entrées logiques

Plage de variation : 0 ou 1

Ces paramètres servent au contrôle de sélection de la référence par entrées logiques (voir paramètres **1.14** et **1.15**).

1.41 : Sélection de la référence analogique 2

1.42 : Sélection des fréquences pré-réglées

1.43 : Sélection de la référence par clavier

1.44 : Sélection de référence de précision

1.45 : Sélection bit 0 fréquences pré-réglées

1.46 : Sélection bit 1 fréquences pré-réglées

1.47 : Sélection bit 2 fréquences pré-réglées

Variateur de vitesse pour applications centrifuges

UMV 2301 AS

1.48 : Remise à zéro cycle fréquences pré-réglées

Plage de variation : 0 ou 1

Réglage usine : 0

Lorsque ce paramètre est mis à 1, le cycleur des fréquences pré-réglées (1.15 = 9) est remis à zéro.

Dans ce cas la référence redevient la fréquence pré-réglée 1. Ce paramètre peut être utilisé pour contrôler le début du cycle par entrée logique.

1.49 : Indicateur de référence sélectionnée

Plage de variation : 1 à 5

Indique la référence qui a été sélectionnée.

1.50 : Indicateur de référence pré-réglée sélectionnée

Plage de variation : 1 à 8

Indique la fréquence pré-réglée sélectionnée.

**Variateur de vitesse pour
applications centrifuges
UMV 2301 AS**

Notes

Variateur de vitesse pour applications centrifuges

UMV 2301 AS

4.5.2 - MENU 6 : GESTION DES COMMANDES LOGIQUES ET COMPTEURS

4.5.2.1 - Liste des paramètres Menu 6

Paramètres disponibles également dans le menu 0

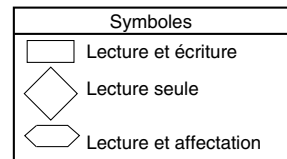
Paramètre	Libellé	Type	Plage de variation	Réglage usine	Réglage utilisateur
6.01	Sélection du mode d'arrêt	L - E	0 à 4	1	
6.02	Mode de démarrage automatique	L - E	0 à 2	0	
6.03	Gestion des micro-coupures	L - E	0 à 2	0	
6.04	Affectation et gestion des commandes logiques	L - E	0 à 4	4	
6.05	Durée minimale de marche par impulsions	L - E	0 à 25,0 s	0	
6.06	Niveau de freinage par injection CC	L - E	0 à 4,05	100 %	
6.07	Durée de freinage par injection CC	L - E	0 à 25,0 s	5,0 s	
6.08	Couple à l'arrêt	L - E	0 ou 1	0	
6.09	Validation de la reprise à la volée	L - E	0 ou 1	0	
6.10	Rampe reprise à la volée	L - E	0 à 25,0 s/100 Hz	5,0 s/100 Hz	
6.11	Validation touche Marche du clavier	L - E	0 ou 1	0	
6.12	Validation de la touche Arrêt du clavier	L - E	0 ou 1	0	
6.13	Validation de la touche AV/AR du clavier	L - E	0 ou 1	0	
6.15	Déverrouillage variateur	L - E	0 ou 1	1	
6.16	Coût du kWh	L - E	0 à 600,0 devise/kWh	0	
6.17	Remise à zéro du compteur d'énergie	L - E	0 ou 1	0	
6.18	Durée de fonctionnement avant alarme 1	L - E	0 à 30000 h	0	
6.19	Alarme 1 et RAZ compteur	L - E	0 ou 1	0	
6.20	Durée de fonctionnement avant alarme 2	L - E	0 à 30000 h	0	
6.21	Alarme 2 et RAZ compteur	L - E	0 ou 1	0	
6.22	Compteur horaire (années et jours)	LS	0 à 30,365 Années, jours	-	-
6.23	Compteur horaire (heures et minutes)	LS	0 à 23,59 h, mn	-	-
6.24	Compteur d'énergie (MWh)	LS	0 à 30000 MWh	-	-
6.25	Compteur d'énergie (kWh)	LS	0 à 999,9 kWh	-	-
6.26	Coût de l'heure de fonctionnement	LS	0 à 32000 devise/heure	-	-
6.27	Temps avant alarme 1	LS	0 à 30000 h	-	-
6.28	Temps avant alarme 2	LS	0 à 30000 h	-	-
6.29	Affectation borne déverrouillage variateur	LS	0 ou 1	-	-
6.30	Bit 0 séquentiel commandes logiques	L - A	0 ou 1	0	
6.31	Bit 1 séquentiel commandes logiques	L - A	0 ou 1	0	
6.32	Bit 2 séquentiel commandes logiques	L - A	0 ou 1	0	
6.33	Bit 3 séquentiel commandes logiques	L - A	0 ou 1	0	
6.34	Affectation borne Marche/Arrêt	L - A	0 ou 1	0	
6.35	Entrée fin de course avant	L - A	0 ou 1	-	-
6.36	Entrée fin de course arrière	L - A	0 ou 1	-	-
6.37	Tension appliquée lors de la procédure de reprise à la volée	L - E	0 à 100,0% de la tension nominale moteur	25,0 % de la tension moteur	
6.38	Temps de retour à la fréquence de référence	L - E	0 à 2,50 s	0,25 s	

Variateur de vitesse pour applications centrifuges

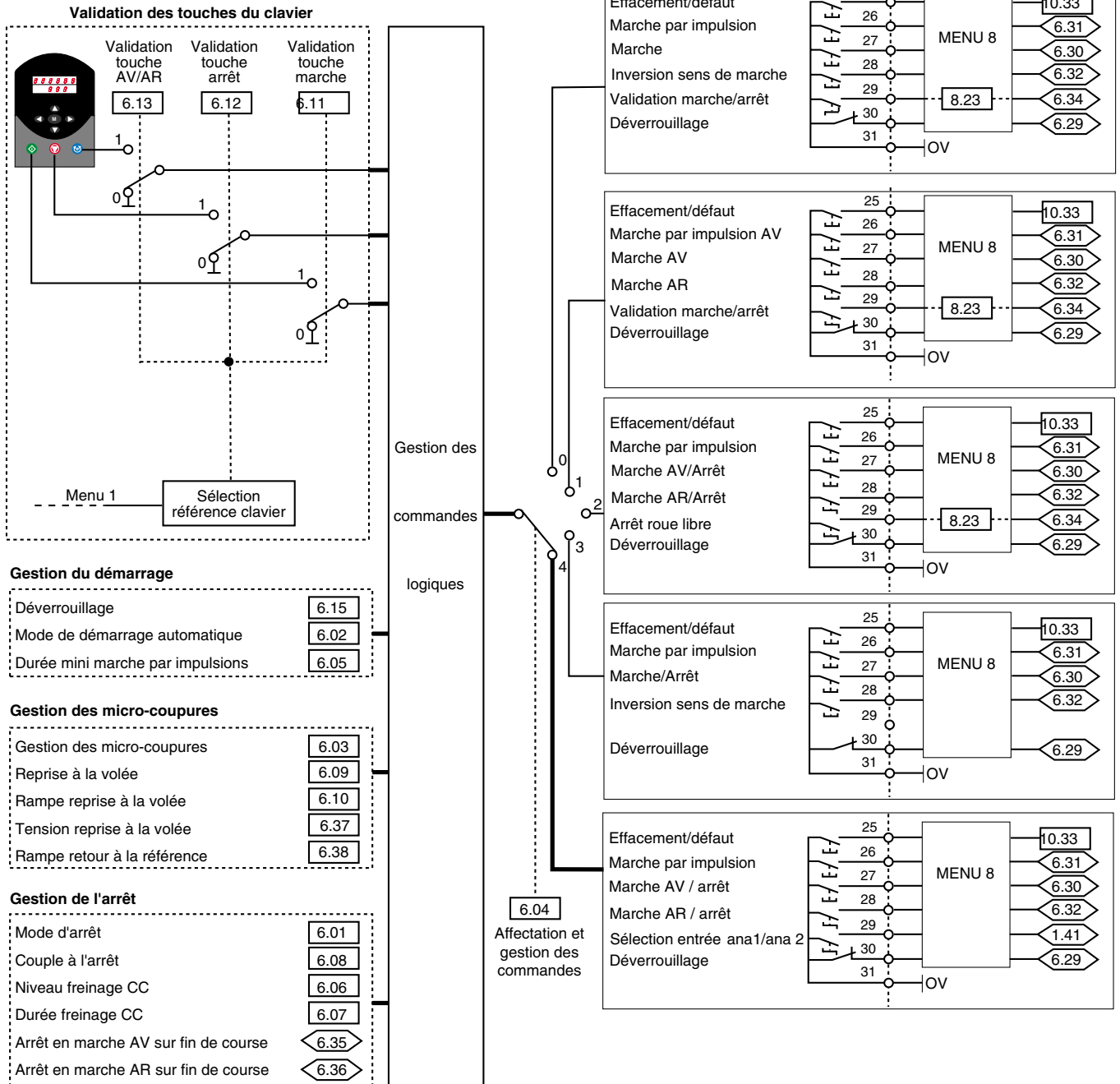
UMV 2301 AS

4.5.2.2 - Synoptiques Menu 6

Gestion des commandes logiques





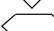
Configuration automatique du bornier

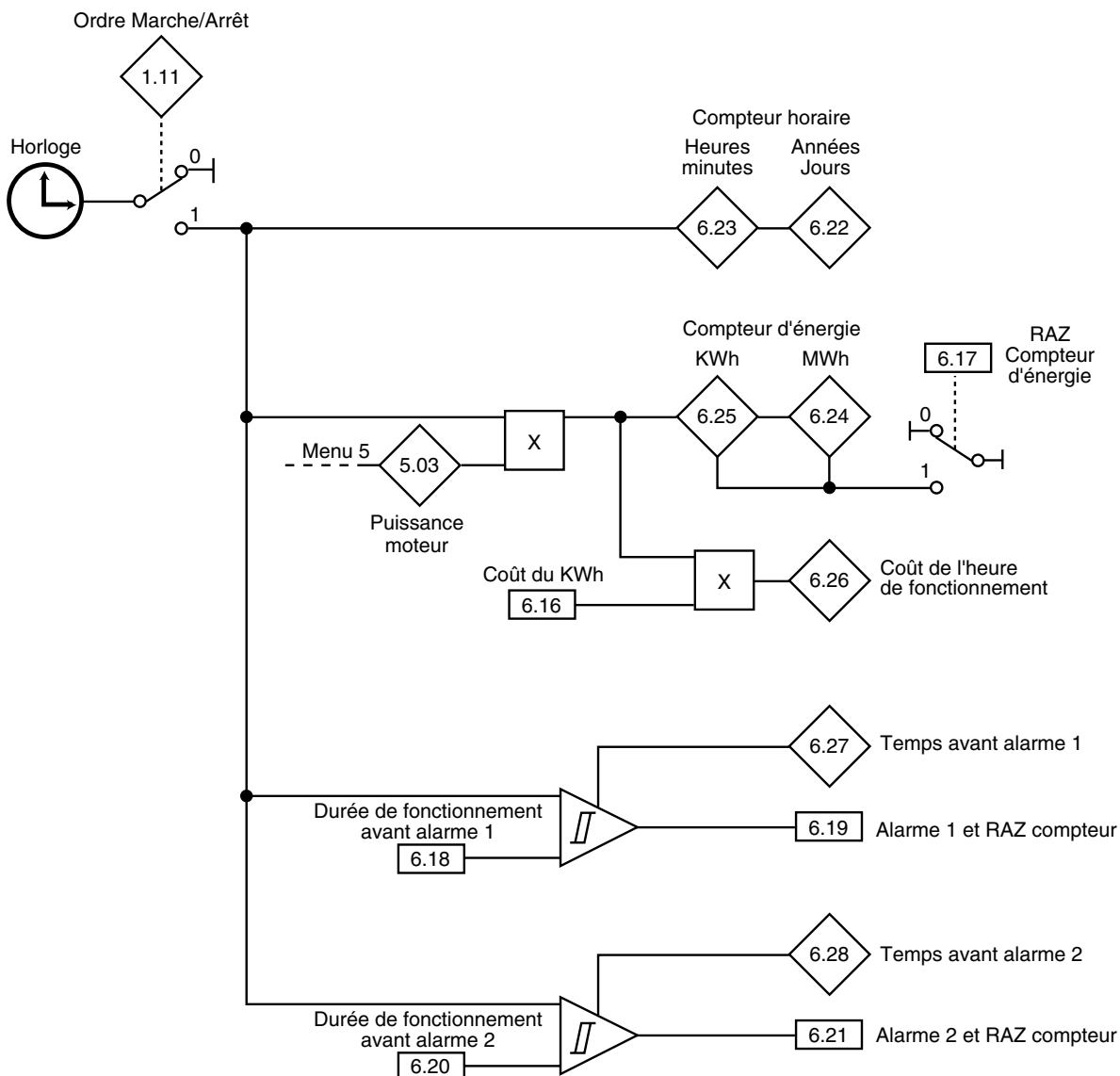


Variateur de vitesse pour applications centrifuges

UMV 2301 AS

Compteur horaire, compteur d'énergie et alarmes

Symboles	
	Lecture et écriture
	Lecture seule
	Lecture et affectation



Variateur de vitesse pour applications centrifuges UMV 2301 AS

4.5.2.3 - Explication des paramètres du menu 6

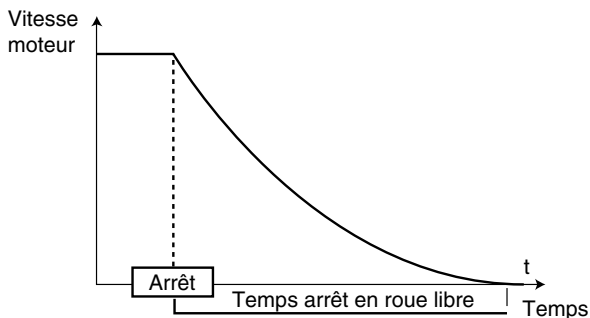
6.01 : Sélection du mode d'arrêt

Plage de variation : 0 à 4.

Réglage usine : 1 (rp).

0 (COAST) : Arrêt en roue libre

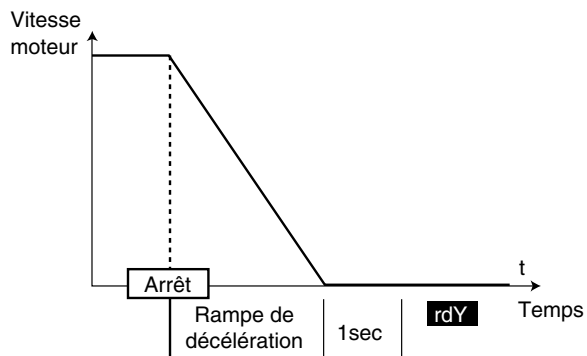
Le pont de puissance est désactivé dès l'ordre d'arrêt. Le variateur ne peut recevoir un nouvel ordre de marche pendant 2s, temps de démagnétisation du moteur. L'afficheur indique rdY 2s après l'ordre de marche. Le temps d'arrêt de la machine dépend de son inertie.



1 (rP) : Arrêt sur rampe de décélération

Le variateur décélère le moteur suivant le mode de décélération choisi dans le paramètre 0.15.

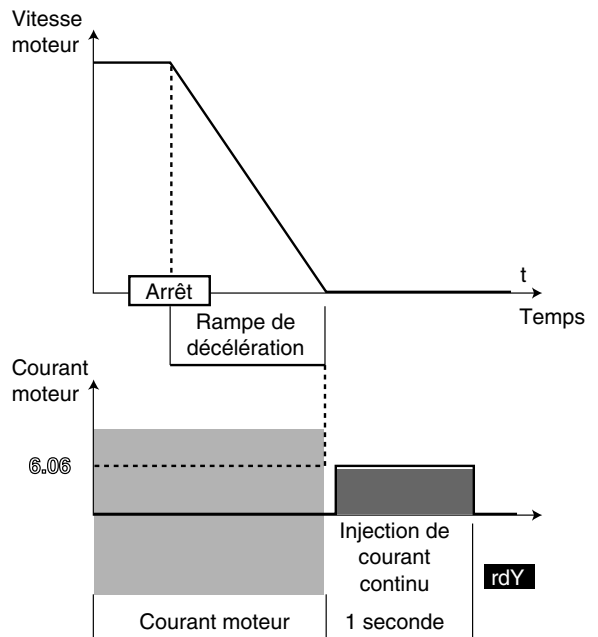
Une seconde après l'arrêt, l'afficheur indique rdY.



2 (rp.dcl) : Arrêt sur rampe de décélération avec injection de courant continu pendant 1s

Le variateur décélère le moteur suivant le mode de décélération choisi dans le paramètre 0.15.

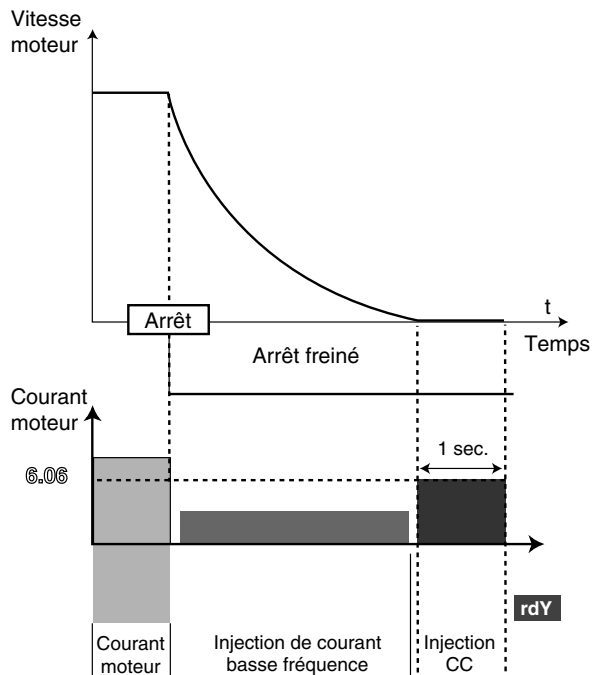
Lorsque la fréquence nulle est atteinte, le variateur injecte du courant continu d'une amplitude réglable par le paramètre 6.06 pendant 1 seconde. Le variateur affiche alors rdY.



3 (dcl) : Arrêt par freinage par injection de courant continu, et élimination à vitesse nulle

Le variateur décélère le moteur en imposant un courant basse fréquence jusqu'à une vitesse presque nulle que le variateur détecte automatiquement.

Le variateur injecte alors du courant continu d'une amplitude réglable par le paramètre 6.06 pendant 1 seconde. Le variateur affiche alors rdY. Aucun ordre de marche ne peut être pris en compte tant que rdY n'est pas affiché.

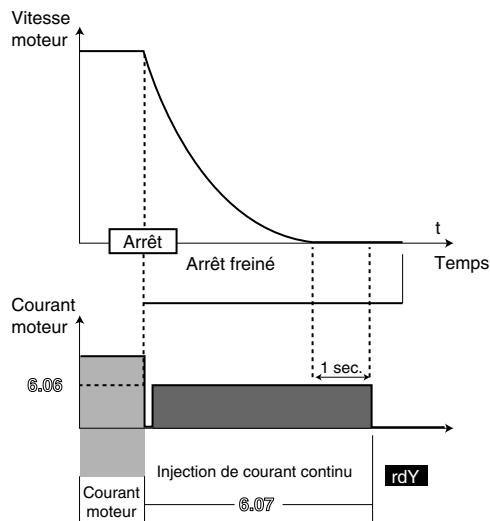


Variateur de vitesse pour applications centrifuges

UMV 2301 AS

4 (td.dcl) : Arrêt sur injection de courant continu avec un temps imposé

Le variateur décélère le moteur en imposant un courant défini par le paramètre 6.06 pendant un temps défini par le paramètre 6.07 puis le variateur affiche rdY. Aucun ordre de marche ne peut être pris en compte tant que rdY n'est pas affiché.



6.02 : Mode de démarrage automatique

Plage de variation : 0 à 2

Réglage usine : 0

0	diS	Sur changement d'état
1	ALYS	Automatique à la mise sous tension
2	PddP	Dépend de l'état à la mise hors tension

diS : Le variateur ne démarrera jamais automatiquement lors de la mise sous tension. Une commande de marche sera toujours nécessaire.

ALYS : Le variateur démarrera automatiquement lors d'une mise sous tension, si le variateur est déverrouillé et que l'ordre de marche est validé.

PddP : L'état du variateur lors de la mise hors tension est mémorisé. Si le variateur était en marche lors de la mise hors tension, le variateur démarrera automatiquement lorsque la tension sera réappliquée (sous réserve qu'il soit déverrouillé et que l'ordre de marche est validé). Si le variateur était à l'arrêt lors de la mise hors tension, le variateur ne redémarrera pas automatiquement.

Ce paramètre n'est pas opérationnel si 6.04 = 2 - 3 ou 4 car dans ces 3 modes, les entrées marches doivent être maintenues validées pour que le variateur fonctionne.

6.03 : Gestion des micro-coupures

Plage de variation : 0 à 2

Réglage usine : 0

0	diS	Transparent aux micro-coupures
1	StoP	Décélération jusqu'à l'arrêt
2	ridE.th	Décélération jusqu'à réapparition réseau

diS : Le variateur ne tient pas compte des coupures réseau et continue à fonctionner tant que la tension du bus continu est suffisante.

Stop : En cas de coupure réseau, le variateur va décélérer sur une rampe, automatiquement calculée par le variateur, afin que le moteur renvoie de l'énergie vers le bus continu du variateur et ainsi continue à alimenter son électronique de contrôle. Sur retour aux conditions normales, la décélération se poursuit jusqu'à l'arrêt du moteur.

ridE.th : En cas de coupure réseau, le variateur va décélérer sur une rampe, automatiquement calculée par le variateur, afin que le moteur renvoie de l'énergie vers le bus continu du variateur et ainsi continue à alimenter son électronique de contrôle. Sur retour aux conditions normales, le moteur réaccélère jusqu'à la vitesse de consigne.

6.04 : Affectation et gestion des commandes logiques

Plage de variation : 0 à 4

Réglage usine : 4

5 modes de contrôle du variateur sont disponibles. La configuration du bornier pour chaque valeur de 6.04 est donnée au paragraphe 4.5.2.2

5 bits séquentiels 6.30 à 6.34 dont la fonction dépend du choix du mode de contrôle (6.04) sont affectés aux entrées logiques du variateur par l'intermédiaire du menu 8.

Mode	6.30	6.31	6.32	6.33	6.34
0	Marche	Marche par impulsion	Inversion sens de marche	-	Validation Marche/Arrêt
1	Marche AV	Marche par impulsion AV	Marche AR	Marche par impulsion AR	Validation Marche/Arrêt
2	Marche AV	Marche par impulsion	Marche AR	-	Validation Marche/Arrêt
3	Marche/Arrêt	Marche par impulsion	Inversion sens de marche	-	-
4	Marche/Arrêt AV	Marche par impulsion	Marche/Arrêt AR	-	-

Notes :- En mode 0 avec 1.49 ≠ 4, les touches AV/AR, Marche et Arrêt du clavier, si elles sont validées, sont prioritaires sur les bornes 27 et 28. Par contre la borne 29 " Validation de marche " reste prioritaire.

- En mode 1, les bornes 27 et 28 sont prioritaires sur les touches AV/AR, Marche et Arrêt du clavier si celles-ci sont validées.
- En mode 2 à 4, les bornes doivent être maintenues pour être validées. Les touches AV/AR, Marche et Arrêt du clavier ne sont donc pas opérationnelles.
- En marche par impulsion, donner d'abord l'ordre de marche par impulsion et valider ensuite l'ordre de marche AV ou marche AR.
- En mode 0 à 3, l'affectation de 6.34 à la borne 29 n'est pas automatique, paramétrer 6.23 à 6.34.

Variateur de vitesse pour applications centrifuges

UMV 2301 AS

6.05 : Durée minimale de marche par impulsions

Plage de variation : 0 à 25,0 s
Réglage usine : 0

Ce paramètre peut être utilisé pour définir un temps de marche pas à pas minimal qui correspond à une impulsion sur une entrée " marche par impulsions ".
Ce paramètre n'est pas opérationnel si 6.04 = 2 - 3 ou 4.

6.06 : Niveau de freinage par injection CC

Plage de variation : 0 à 4.05
Réglage usine : 100,0 %

Ce paramètre définit le niveau de courant utilisé pour le freinage par injection de courant continu.

ATTENTION :

Pour un freinage efficace, la valeur du paramètre 6.06 doit être de 60 % minimum.

6.07 : Durée de freinage par injection CC

Plage de variation : 0 à 25,0 s
Réglage usine : 5,0 s

Ce paramètre définit le temps de freinage par injection de courant basse fréquence lorsque 6.01 = td-dcl.

6.08 : Couple à l'arrêt

Plage de variation : 0 ou 1
Réglage usine : 0

0 : Mise hors tension du moteur à l'arrêt.

1 : Le variateur maintiendra le couple à l'arrêt après un ordre d'arrêt plutôt que de verrouiller le pont de sortie. L'état du variateur sera " StoP " lorsque le variateur est à l'arrêt plutôt que " rdY ".

 • Dans cette configuration, il y a de la tension présente aux bornes du moteur à l'arrêt.


6.09 : Validation de la reprise à la volée

Plage de variation : 0 ou 1
Réglage usine : 0

0 : Reprise à la volée dévalidée.

1 : Reprise à la volée validée.

Si ce paramètre est validé, le variateur, sur ordre de marche ou après une coupure réseau, exécute une procédure afin de calculer la fréquence et le sens de rotation du moteur. Il recalera automatiquement la fréquence de sortie sur la valeur mesurée et réaccélèrera le moteur jusqu'à la fréquence de référence.

 • Si la charge est immobile au moment de l'ordre de marche ou à la réapparition du réseau, cette opération peut entraîner la rotation de la machine dans les 2 sens de rotation avant l'accélération du moteur.

• S'assurer que cette fonction ne présente pas de risque pour les biens et les personnes.

6.10 : Rampe reprise à la volée

Plage de variation : 0 à 25,0 s / 100 Hz
Réglage usine : 5,0 s / 100 Hz

Ce paramètre définit la rampe de montée en fréquence lors du test de reprise à la volée.

Régler une valeur faible sur les applications à faible inertie afin de garantir une mesure précise.

Régler une valeur plus élevée sur les applications à forte inertie afin d'éviter les déclenchements en surtension.

6.11 : Validation touche Marche du clavier

Plage de variation : 0 ou 1
Réglage usine : 0

0 : Touche Marche dévalidée.

1 : Valide la touche Marche du clavier. Ce paramètre est automatiquement à 1 lorsque la référence clavier est sélectionnée.

ATTENTION :

Cette touche n'est pas opérationnelle lorsque 6.04 = 2 à 4.

6.12 : Validation de la touche Arrêt du clavier

Plage de variation : 0 ou 1
Réglage usine : 0

0 : Touche Arrêt dévalidée.

1 : Valide la touche Arrêt du clavier. Ce paramètre est automatiquement à 1 lorsque la référence clavier est sélectionnée.

6.13 : Validation de la touche AV/AR du clavier

Plage de variation : 0 ou 1
Réglage usine : 0

0 : Touche AV/AR dévalidée

1 : Valide la touche Avant/Arrière du clavier.

6.15 : Déverrouillage variateur

Plage de variation : 0 ou 1
Réglage usine : 1

0 : Variateur verrouillé.

1 : Variateur déverrouillé.

6.16 : Coût du kWh

Plage de variation : 0 à 600,00 devise/kWh
Réglage usine : 0,0 devise/kWh

Lorsque ce paramètre est ajusté en monnaie locale, le paramètre 6.26 permettra une lecture instantanée des coûts de fonctionnement.

Variateur de vitesse pour applications centrifuges

UMV 2301 AS

6.17 : Remise à zéro du compteur d'énergie

Plage de variation : 0 ou 1

Réglage usine : 0

Lorsque ce paramètre est à 1, les paramètres 6.24 et 6.25 sont remis à 0.

6.18 : Durée de fonctionnement avant alarme 1

Plage de variation : 0 à 30000 h

Réglage usine : 0

Permet de régler une durée de fonctionnement avant le déclenchement d'une alarme.

6.19 : Alarme 1 et RAZ compteur

Plage de variation : 0 ou 1

Réglage usine : 0

Ce paramètre passe à 1 lorsque le temps de fonctionnement avant l'alarme 1 est écoulé.

Une remise à zéro de ce paramètre entraîne le retour du compteur à sa valeur initiale (6.18).

6.20 : Durée de fonctionnement avant alarme 2

Plage de variation : 0 à 30000 h

Réglage usine : 0

Permet de régler une durée de fonctionnement avant le déclenchement d'une alarme.

6.21 : Alarme 2 et RAZ compteur

Plage de variation : 0 ou 1

Réglage usine : 0

Ce paramètre passe à 1 lorsque le temps de fonctionnement avant l'alarme 2 est écoulé.

Une remise à zéro de ce paramètre entraîne le retour du compteur à sa valeur initiale (6.20).

6.22 : Compteur horaire (années et jours)

Plage de variation : 0 à 30,365 années, jours

Ce paramètre enregistre les années et les jours de fonctionnement depuis la première mise en service du variateur.

6.23 : Compteur horaire (heures et minutes)

Plage de variation : 0 à 23,59 h, min

Ce paramètre enregistre les heures et les minutes de fonctionnement depuis la première mise en service du variateur.

Après 23,59 6.23 revient à 0 et 6.22 est incrémenté de 1 jour.

6.24 : Compteur d'énergie (MWh)

Plage de variation : 0 à 30000 MWh

Ce paramètre enregistre la consommation d'énergie du variateur en MWh.

Ce compteur peut être remis à 0 en passant le paramètre 6.17 à 1.

6.25 : Compteur d'énergie (kWh)

Plage de variation : 0 à 999,9 kWh

Ce paramètre enregistre la consommation d'énergie du variateur en kWh.

Ce compteur peut être remis à 0 en passant le paramètre 6.17 à 1.

6.26 : Coût de fonctionnement

Plage de variation : 0 à 32000 devise / heure

Lecture instantanée du coût horaire de fonctionnement du variateur. Il est nécessaire que le paramètre 6.16 soit correctement réglé.

6.27 : Temps avant alarme 1

Plage de variation : 0 à 30000 h

Ce paramètre indique le temps de fonctionnement restant avant que le variateur déclenche l'alarme 1.

6.28 : Temps avant alarme 2

Plage de variation : 0 à 30000 h

Ce paramètre indique le temps de fonctionnement restant avant que le variateur déclenche l'alarme 2.

6.29 : Borne déverrouillage variateur

Plage de variation : 0 ou 1

Si le paramètre 8.09 est à 1, la borne 30 devient une entrée verrouillage. Dans ce cas le paramètre 6.29 est à 0 lorsque le variateur est verrouillé et à 1 lorsqu'il est déverrouillé.

Si le paramètre 8.09 = 0, le paramètre 6.29 reste en permanence à 1.

6.30 à 6.33 : Bits séquentiels

6.34 : Bit Marche/Arrêt

Plage de variation : 0 ou 1

Réglage usine : 0

Le gestionnaire de commandes logiques du variateur (6.04) utilise ces bits comme entrées plutôt que de se reporter directement aux bornes. Ceci permet au client de définir l'utilisation de chaque borne du variateur en fonction des besoins de chaque application. Bien que ces paramètres soient en lecture / écriture, ils sont volatiles et ne sont pas mémorisés à la mise hors tension. Chaque fois que le variateur est mis sous tension ils seront remis à 0.

6.30 : Bit 0 séquentiel commandes logiques

6.31 : Bit 1 séquentiel commandes logiques

6.32 : Bit 2 séquentiel commandes logiques

6.33 : Bit 3 séquentiel commandes logiques

6.34 : Affectation borne de Marche/Arrêt

Variateur de vitesse pour applications centrifuges

UMV 2301 AS

6.35 et 6.36 : Entrées fin de course

Plage de variation : 0 ou 1

Ces paramètres, lorsqu'ils sont à 1, provoquent l'arrêt du variateur. Ils peuvent être utilisés comme fin de course.

6.35 provoque l'arrêt du variateur lorsqu'il fonctionne en marche avant.

6.36 provoque l'arrêt du variateur lorsqu'il fonctionne en marche arrière.

ATTENTION :

Le temps de prise en compte de l'ordre d'arrêt est de 5,5ms ou 7,4ms selon la fréquence de découpage.

6.37 : Tension appliquée lors de la procédure de reprise à la volée

Plage de variation : 0 à 100,0 % de la tension nominale moteur

Réglage usine : 25,0 %

Ce paramètre fixe la tension appliquée pendant la procédure de reprise à la volée. Une valeur trop élevée entraînera une limitation de courant et pourra générer un défaut, alors qu'une valeur trop faible créera des problèmes de détection dans les basses vitesses.

6.38 : Temps de retour à la fréquence de référence

Plage de variation : 0 à 2,50 s

Réglage usine : 0,25 s

Lorsque la procédure de reprise à la volée est terminée, le variateur augmentera progressivement la tension de la valeur fixée en 6.37 à la tension correspondant à la fréquence de référence. Ce paramètre permet de régler la rampe. Une durée trop courte entraînera des pointes d'intensité indésirables alors qu'une durée trop longue est à éviter sur les applications où la vitesse décroît rapidement.

Variateur de vitesse pour applications centrifuges

UMV 2301 AS

4.5.3 - MENU 7 : AFFECTATION DES ENTRÉES ET SORTIES ANALOGIQUES

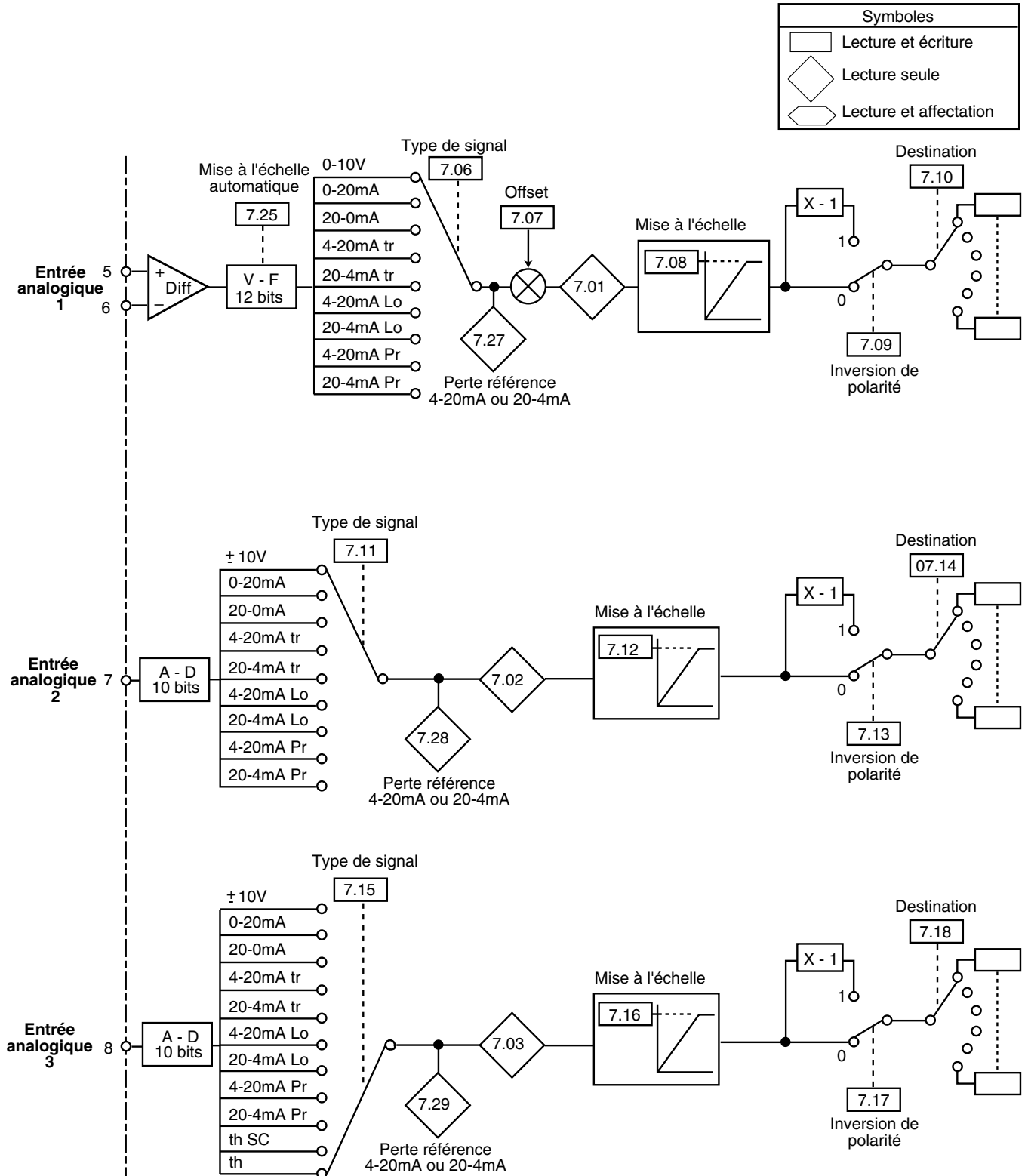
4.5.3.1 - Liste des paramètres Menu 7

Paramètres disponibles également dans le menu 0

Paramètre	Libellé	Type	Plage de variation	Réglage usine	Réglage utilisateur
7.01	Entrée analogique 1	LS	±100 %	-	-
7.02	Entrée analogique 2	LS	±100 %	-	-
7.03	Entrée analogique 3	LS	±100 %	-	-
7.04	Température radiateur	LS	0 à 100 °C	-	-
7.05	Température ambiante	LS	0 à 100 °C	-	-
7.06	Type de signal entrée analogique 1	L-E	0 à 8	0	
7.07	Offset de l'entrée analogique 1	L-E	± 10,000%	0	
7.08	Mise à l'échelle entrée analogique 1	L-E	0 à 4,000	1,000	
7.09	Bits d'inversion entrée analogique 1	L-E	0 ou 1	0	
7.10	Affectation entrée analogique 1	L-E	0.00 à 20.50	1.36	
7.11	Sélection type de signal entrée analogique 2	L-E	0 à 8	0	
7.12	Mise à l'échelle entrée analogique 2	L-E	0 à 4,000	1,000	
7.13	Bits d'inversion entrée analogique 2	L-E	0 ou 1	0	
7.14	Affectation entrée analogique 2	L-E	0.00 à 20.50	1.37	
7.15	Type de signal entrée analogique 3	L-E	0 à 10	10	
7.16	Mise à l'échelle entrée analogique 3	L-E	0 à 4,000	1,000	
7.17	Bits d'inversion entrée analogique 3	L-E	0 ou 1	0	
7.18	Affectation entrée analogique 3	L-E	0.00 à 20.50	0.00	
7.19	Sources sortie analogique 1	L-E	0.00 à 20.50	5.01	
7.20	Mise à l'échelle sortie analogique 1	L-E	0 à 4,000	1,000	
7.21	Type de signal sortie analogique 1	L-E	0 à 2	0	
7.22	Source sortie analogique 2	L-E	0.00 à 20.50	4.02	
7.23	Mise à l'échelle sortie analogique 2	L-E	0 à 4,000	1,000	
7.24	Type de signal sortie analogique 2	L-E	0 à 2	0	
7.25	Mise à l'échelle automatique de l'entrée analogique	L-E	0 ou 1	0	
7.27	Perte du 4-20mA sur l'entrée analogique 1	LS	0 ou 1	-	-
7.28	Perte du 4-20mA sur l'entrée analogique 2	LS	0 ou 1	-	-
7.29	Perte du 4-20mA sur l'entrée analogique 3	LS	0 ou 1	-	-
7.30	Bit de validation de modification du temps de rafraîchissement des sorties analogiques	L-E	0 ou 1	0	-
7.32	Température de jonction des IGBT	LS	0 à 150°C	-	-

Variateur de vitesse pour applications centrifuges UMV 2301 AS

4.5.3.2 - Synoptiques Menu 7 Affectation des entrées analogiques

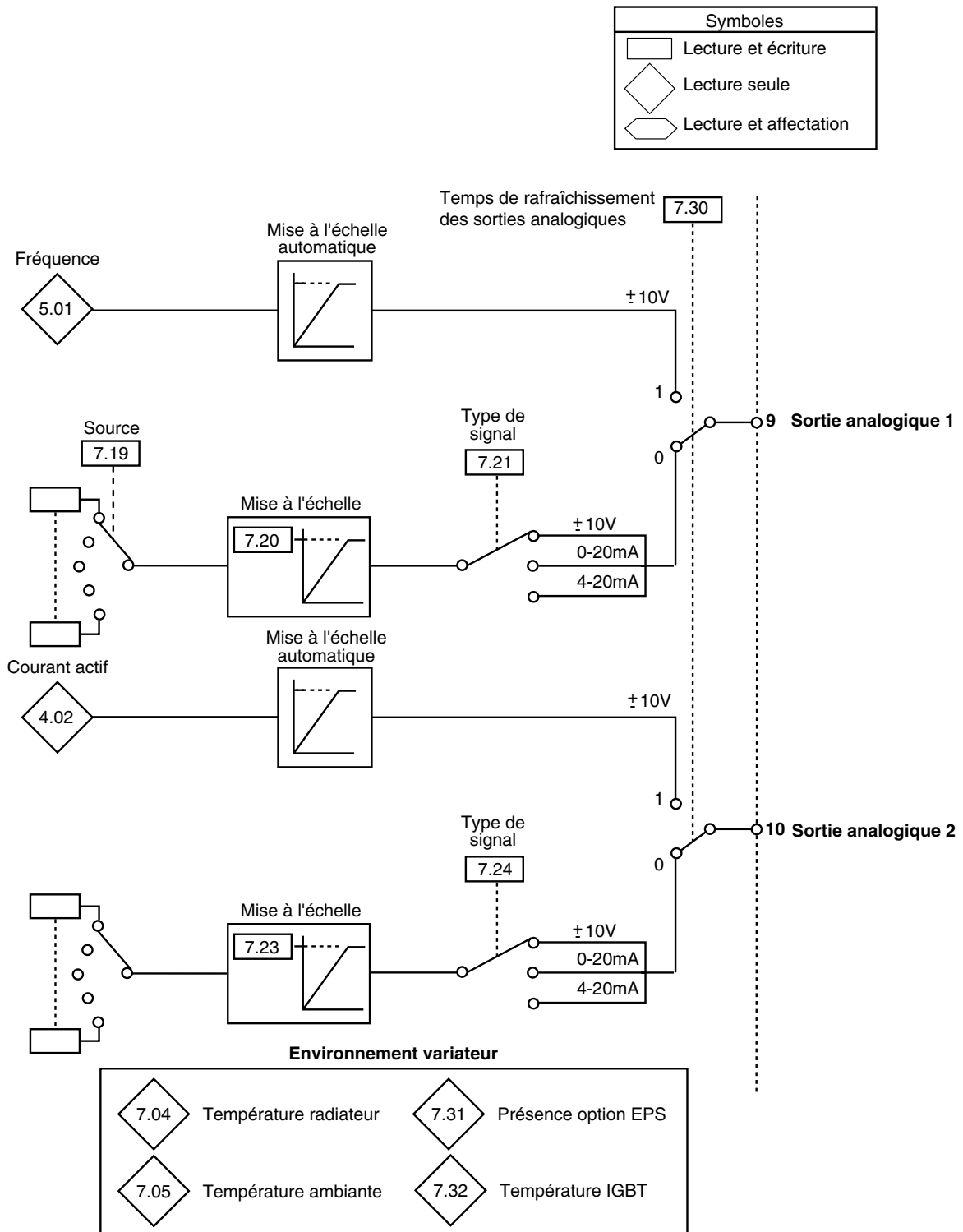


Variateur de vitesse pour applications centrifuges

UMV 2301 AS

Affectation des sorties analogiques

Environnement variateur



Variateur de vitesse pour applications centrifuges

UMV 2301 AS

4.5.3.3 - Explication des paramètres du menu 7

7.01 à **7.03** : Entrées analogiques

Plage de variation : $\pm 100\%$ de la plage de variation du paramètre affecté sur l'entrée analogique.

- Permet la lecture de l'entrée analogique correspondante.
- L'entrée analogique 1 utilise un convertisseur Tension-Fréquence offrant une résolution de 12 bits + signe et une meilleure immunité au bruit. Les entrées 2 et 3 utilisent un convertisseur Analogique - Digital avec une résolution de 10 bits + signe.

La plage de variation des paramètres est de $\pm 100\%$ pour les entrées tension et de 0 - 100 % pour les entrées en courant.

7.04 : Température radiateur

Plage de variation : 0 à 100 °C

Lecture de la température mesurée par le radiateur. Si le niveau atteint 94°C le variateur déclenche et n'autorise pas de redémarrage tant que la température n'est pas retombée en dessous de 90°C.

7.05 : Température ambiante

Plage de variation : 0 à 100 °C

Lecture de la température ambiante prise autour de la carte de contrôle. Si la mesure atteint 95°C le variateur déclenche et n'autorise pas de redémarrage tant que la température n'est pas retombée en dessous de 90°C.

7.06 , **7.11** : Type de signal sur entrées analogiques
7.15

Plage de variation : 0 à 8 sur entrées analogiques 1 et 2
0 à 10 sur entrée analogique 3

Réglage usine : **7.06** = Volt (0)
7.11 = Volt (0)
7.15 = th (10)

Chacune des trois entrées peut être configurée de différentes façons.

- 0 (Volt)** : Entrée en tension ± 10 V.
- 1 (0-20)** : Entrée en courant 0 - 20 mA.
- 2 (20-0)** : Entrée en courant 20 - 0 mA.
- 3 (4-20.tr)** : Entrée en courant 4 - 20 mA avec mise en défaut sur perte de signal.
- 4 (20-4.tr)** : Entrée en courant 20 - 4 mA avec mise en défaut sur perte de signal.
- 5 (4-20.Lo)** : Entrée en courant 4 - 20 mA avec passage à la référence minimum si perte de signal.
- 6 (20-4.Lo)** : Entrée en courant 20 - 4 mA avec passage à la référence minimum si perte de signal.

7 (4-20.Pr) : Entrée en courant 4 - 20 mA avec maintien à la référence avant défaut si perte de signal.

8 (20-4.Pr) : Entrée en courant 20 - 4 mA avec maintien à la référence avant défaut si perte de signal.

9 (th.SC) : Thermistance avec déclenchement sur détection de court-circuit.

10 (th) : Thermistance sans détection de court-circuit.

Nota : Pour les modes 4-20 mA ou 20-4 mA le seuil de perte de signal est 3 mA.

7.07 : Offset de l'entrée analogique 1

Plage de variation : $\pm 10,000\%$ de la pleine échelle de la référence

Réglage usine : 0

Ce paramètre sert à additionner ou retrancher une valeur fixe à l'entrée analogique 1.

7.08 , **7.12** : Mise à l'échelle des entrées analogiques
7.16

Plage de variation : 0 à 4,000

Réglage usine : 1,000

Ces paramètres servent éventuellement à mettre à l'échelle les entrées analogiques. Toutefois, cela s'avère rarement nécessaire du fait que le niveau d'entrée maximum (100 %) correspond automatiquement à la valeur maxi du paramètre de destination.

7.09 , **7.13** : Bits d'inversion des entrées
7.17

Plage de variation : 0 ou 1

Réglage usine : 0

Ce paramètre sert à inverser la polarité du signal d'entrée.

0 : Signal d'entrée non inversé.

1 : Signal d'entrée inversé.

7.10 , **7.14** : Affectation des entrées analogiques
7.18

Plage de variation : 0.00 à 20.50

Réglage usine : **7.10** = 1.36

Entrée analogique 1 affectée à

Référence fréquence 1

7.14 = 1.37

Entrée analogique 2 affectée à

Référence fréquence 2

7.19 = 0.00

Entrée analogique 3 affectée à la gestion des sondes moteurs

Ces adresses doivent contenir le numéro du paramètre que l'on souhaite affecter sur les entrées analogiques.

Seuls les paramètres analogiques peuvent être affectés.

Si un paramètre inadéquat est programmé, aucune affectation ne sera prise en compte.

Variateur de vitesse pour applications centrifuges

UMV 2301 AS

7.19 , 7.22 : Sources sortie analogiques

Plage de variation : 0.00 à 20.50

Réglage usine : 7.19 = 2.01 : Fréquence de sortie
7.22 = 4.01 : Courant actif

Ces adresses doivent contenir le numéro du paramètre que l'on souhaite adresser sur les sorties analogiques.

Seuls les paramètres analogiques peuvent être adressés.

Si un paramètre inadéquat est programmé, la sortie analogique correspondante prendra la valeur 0.

7.20 , 7.23 : Mise à l'échelle des sorties analogiques

Plage de variation : 0 à 4,000

Réglage usine : 1,000

Ces paramètres servent éventuellement à mettre à l'échelle les sorties analogiques. Toutefois cela s'avère rarement nécessaire du fait que la valeur maximum de la sortie analogique correspond automatiquement à la valeur maximum du paramètre qui est affecté sur la sortie analogique.

7.21 , 7.24 : Type de signal des sorties analogiques

Plage de variation : 0 à 2

Réglage usine : 0

Chacune des 2 sorties analogiques peut être configurée de 3 façons.

0	VOLt	Plage sortie ± 10 V
1	0-20	Plage sortie 0 à 20 mA
2	4-20	Plage sortie 4 à 20 mA

En sortie courant, les valeurs négatives d'un paramètre seront égales à la valeur minimum de la sortie (0 ou 4 mA).

Temps de rafraîchissement : voir 7.30

Les sorties analogiques sont rafraîchies toutes les 8ms.

7.25 : Mise à l'échelle automatique de l'entrée analogique 1

Plage de variation : 0 ou 1

Réglage usine : 0

0 : Mise à l'échelle automatique dévalidée.

1 : Mise à l'échelle automatique de l'entrée analogique 1. La valeur de l'entrée analogique au moment de la mise à l'échelle sera considérée comme valeur maximum.

La tension ou le courant d'entrée devra être supérieur à 25 % de la tension ou du courant maxi (2,5 V ou 5 mA) au moment de la mise à l'échelle.

La mise en mémoire de la valeur maxi est effectuée automatiquement à la mise hors tension du variateur.

La mise à l'échelle automatique peut être annulée en ré-effectuant la procédure avec un signal d'entrée inférieur à 15 % de la valeur maximum (1,5 V ou 4,6 mA).

La mise à l'échelle doit être effectuée à l'arrêt.

Le paramètre 7.25 est automatiquement remis à 0 lorsque la mise à l'échelle est terminée.

7.27 à 7.29 : Perte du signal 4-20mA

Plage de variation : 0 ou 1

Ces paramètres passent à 1 lorsqu'en mode courant 4-20 mA, le signal sur l'entrée analogique passe en dessous de 3 mA.

7.30 : Temps de rafraîchissement des sorties analogiques

Plage de variation : 0 ou 1

Réglage usine : 0

0 : Le temps de rafraîchissement est de 5,5 ms pour une fréquence de découpage de 3 ou 6 ou 12 kHz ou de 7 ms pour toute autre fréquence de découpage.

Dans ce cas, la source peut être n'importe quel paramètre analogique, la mise à l'échelle est possible et la sortie pourra être configurée en tension ou en courant.

1 : Le temps de rafraîchissement est de 345 µs (ou 460 µs) mais les restrictions suivantes sont à considérer :

Sortie analogique 1 : La source ne peut être que la fréquence (5.01). La sortie ne peut être qu'en tension et ±10V correspond à ±125 Hz quand 5.01 est inférieure à ±100 Hz. Dans l'autre cas ±10 V correspond à ±1000 Hz.
ex. : si 5.01 = 50 Hz, la sortie est de 4 V.
si 5.01 = 150 Hz, la sortie est de 1,5 V.

Sortie analogique 2 : La source ne peut être que le courant actif (4.02). La sortie ne peut être qu'en tension et ±10 V correspond à ±Imax défaut variateur (215 % de I nominal variateur).

7.32 : Température de Jonction des IGBT

Plage de variation : 0 à 150 °C

Ce paramètre indique la température de jonction des IGBT, cette température étant calculée à partir d'une température ambiante de 40 °C, la valeur minimum lue est 40 °C. Cette lecture n'est accessible que si le paramètre de la modélisation est validé. (5.33 = 1).

Variateur de vitesse pour applications centrifuges

UMV 2301 AS

4.5.4 - MENU 8 : AFFECTATION DES ENTRÉES ET SORTIES LOGIQUES

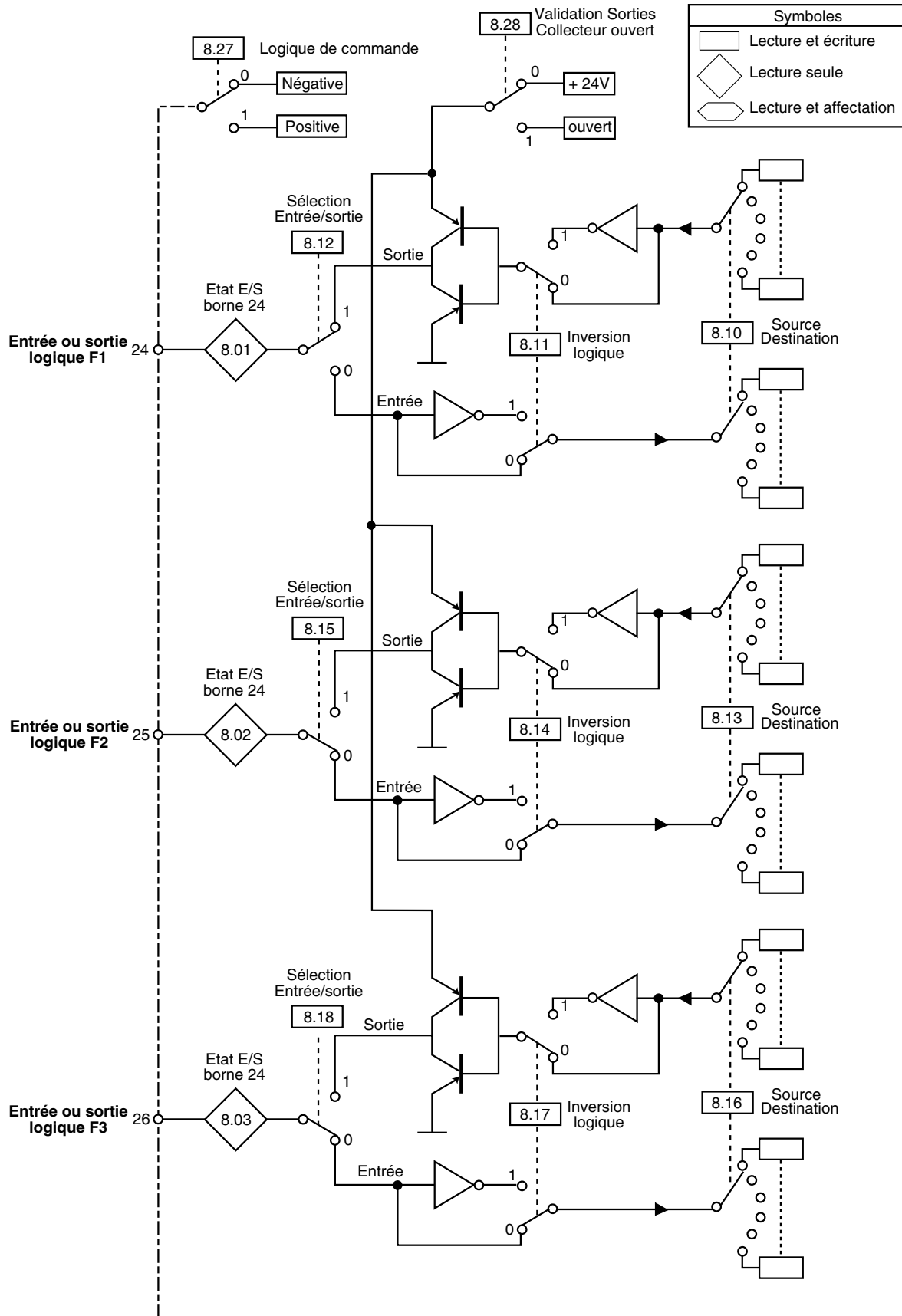
4.5.4.1 - Liste des paramètres Menu 8

Paramètre	Libellé	Type	Plage de variation	Réglage usine	Réglage utilisateur
8.01	Lecture de l'état de l'entrée ou de la sortie sur la borne 24	LS	0 ou 1	-	-
8.02	Lecture de l'état de l'entrée ou de la sortie sur la borne 25	LS	0 ou 1	-	-
8.03	Lecture de l'état de l'entrée ou de la sortie sur la borne 26	LS	0 ou 1	-	-
8.04	Lecture de l'état de l'entrée sur la borne 27	LS	0 ou 1	-	-
8.05	Lecture de l'état de l'entrée sur la borne 28	LS	0 ou 1	-	-
8.06	Lecture de l'état de l'entrée sur la borne 29	LS	0 ou 1	-	-
8.07	Lecture de l'état de l'entrée verrouillage ou défaut extérieur sur la borne 30	LS	0 ou 1	-	-
8.08	Lecture de l'état de la sortie relais	LS	0 ou 1	-	-
8.09	Sélection entrée sur la borne 30	L-E	0 ou 1	0	
8.10	Destination de l'entrée ou source de la sortie sur la borne 24	L-E	0.00 à 20.50	10.06	
8.11	Inversion de l'entrée ou de la sortie logique sur la borne 24	L-E	0 ou 1	0	
8.12	Configuration de la borne 24 en entrée ou en sortie	L-E	0 ou 1	1	
8.13	Destination de l'entrée ou source de la sortie sur la borne 25	L-E	0.00 à 20.50	10.33	
8.14	Inversion de l'entrée ou de la sortie logique sur la borne 25	L-E	0 ou 1	0	
8.15	Configuration de la borne 25 en entrée ou en sortie	L-E	0 ou 1	0	
8.16	Destination de l'entrée ou source de la sortie sur la borne 26	L-E	0.00 à 20.50	1.45	
8.17	Inversion de l'entrée ou de la sortie logique sur la borne 26	L-E	0 ou 1	0	
8.18	Configuration de la borne 26 en entrée ou en sortie	L-E	0 ou 1	0	
8.19	Destination de l'entrée sur la borne 27	L-E	0.00 à 20.50	6.30	
8.20	Inversion de l'entrée ou de la sortie logique sur la borne 27	L-E	0 ou 1	0	
8.21	Destination de l'entrée sur la borne 28	L-E	0.00 à 20.50	6.32	
8.22	Inversion de l'entrée ou de la sortie logique sur la borne 28	L-E	0 ou 1	0	
8.23	Destination de l'entrée sur la borne 29	L-E	0.00 à 20.50	1.42	
8.24	Inversion de l'entrée ou de la sortie logique sur la borne 29	L-E	0 ou 1	0	
8.25	Source de la sortie relais	L-E	0.00 à 20.50	10.01	
8.26	Inversion logique de la sortie relais	L-E	0 ou 1	0	
8.27	Polarité de la logique de commande	L-E	0 ou 1	0	
8.28	Sorties collecteur ouvert	L-E	0 ou 1	0	

Variateur de vitesse pour applications centrifuges UMV 2301 AS



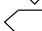
4.5.4.2 - Synoptiques Menu 8

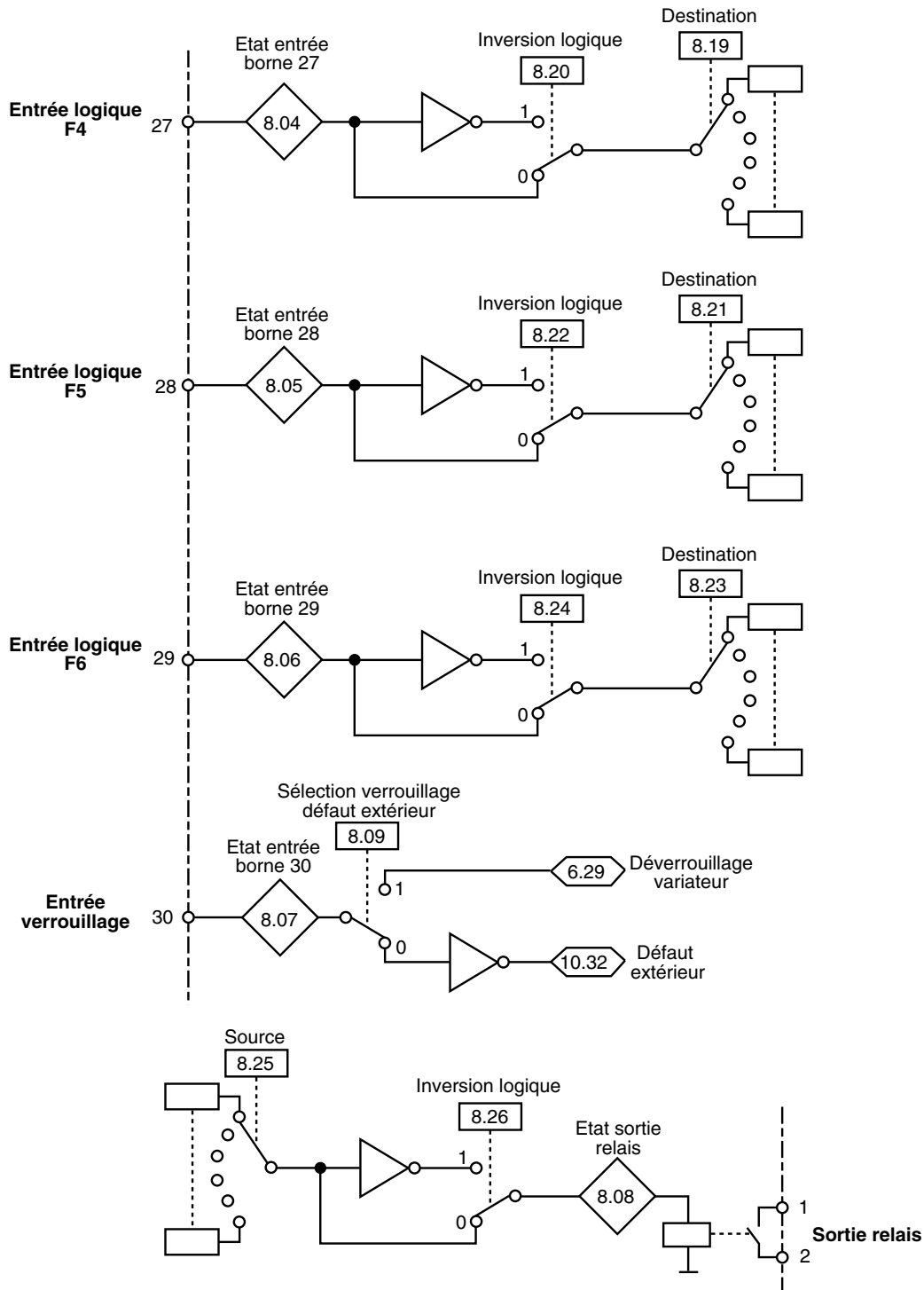
Affectation des entrées/sorties logiques



Variateur de vitesse pour applications centrifuges UMV 2301 AS

Affectation des entrées logiques et de la sortie relais

Symboles	
	Lecture et écriture
	Lecture seule
	Lecture et affectation



Variateur de vitesse pour applications centrifuges

UMV 2301 AS

4.5.4.3 - Explication des paramètres du menu 8

Les bornes 24 à 26 peuvent être configurées en entrées ou sorties, alors que les bornes 27 à 29 ne sont que des entrées. Toutes les six sont entièrement configurables. En outre, la borne 30 est une entrée dédiée qui peut servir soit comme entrée de verrouillage ou comme entrée défaut extérieur. Si les deux sont nécessaires, alors la borne 30 doit être utilisée comme entrée de verrouillage et l'une des autres entrées doit être programmée pour contrôler le défaut extérieur (une inversion sur la logique d'entrée sera nécessaire pour éviter le déclenchement lorsque la borne d'entrée est activée). Les entrées logiques sont échantillonnées et les sorties logiques remises à jour toutes les 8 ms.

 à  : **Lecture de l'état des entrées ou sorties sur les bornes 24 à 26**

Plage de variation : 0 ou 1

Ces paramètres indiquent l'état des entrées si les bornes sont configurées en entrées, ou l'état des sorties si elles sont configurées en sorties.

Pour les entrées, 0 = inactivée et 1 = activée.

Pour les sorties, 0 = bloquée et 1 = passante.

8.01 = Etat borne 24

8.02 = Etat borne 25

8.03 = Etat borne 26

 à  : **Lecture de l'état des entrées sur les bornes 27 à 29**

Plage de variation : 0 ou 1

Ces paramètres indiquent l'état des entrées :

0 = inactivée et 1 = activée.

8.04 = Etat borne 27

8.05 = Etat borne 28

8.06 = Etat borne 29

 : **Lecture de l'état de la borne 30**

Plage de variation : 0 ou 1

Ce paramètre indique l'état de la borne 30 :

0 : inactivée.

1 : activée.

 : **Lecture de l'état de la sortie relais**

Plage de variation : 0 ou 1

Ce paramètre indique l'état du relais de sortie (Bornes 1 et 2) :

0 : Relais ouvert.

1 : Relais fermé.

 : **Sélection entrée sur la borne 30**



Plage de variation : 0 ou 1

Réglage usine : 0

La borne 30 du variateur peut être configurée soit comme entrée verrouillage, soit comme entrée défaut extérieur.

0 : Défaut extérieur.

1 : Verrouillage.

 ,  : **Destination des entrées ou source des sorties sur les bornes 24 à 26 et relais de sortie**

 , 

Plage de variation : 0.00 à 20.50

Réglage usine : 8.10 (Borne 24) : 10.06

(Sortie vitesse atteinte)

: 8.13 (Borne 25) : 10.33

(Entrée effacement défaut)

: 8.16 (Borne 26) : 1.45

(Sélection fréquence pré-réglée 1/2)

: 8.25 (Relais sortie) : 10.01

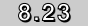
(Variateur pas en défaut)

Ces paramètres sont utilisés pour sélectionner la destination de l'entrée si la borne est configurée en entrée ou la source de la sortie si la borne est configurée en sortie.

Tous les paramètres non protégés de type " bit " peuvent être affectés sur les entrées ou sur les sorties.

Si un paramètre inadéquat est adressé à une entrée ou à une sortie, aucune affectation n'est prise en compte.

 ,  : **Destination des entrées sur les bornes 27 à 29**



Plage de variation : 0.00 à 20.50

Réglage usine : 8.19 (Borne 27) : 6.30

(Entrée Marche AV/Arrêt)

: 8.21 (Borne 28) : 6.32

(Entrée Marche AR/Arrêt)

: 8.23 (Borne 29) : 1.42

(Sélection réf. fréquence

analogique ou pré-réglée)

Ces paramètres sont utilisés pour sélectionner la destination des entrées logiques.

Tous les paramètres non protégés de type " bit " peuvent être affectés sur les entrées.

Si un paramètre inadéquat est adressé à une entrée, aucune affectation n'est prise en compte.

Variateur de vitesse pour applications centrifuges

UMV 2301 AS

08.11 **08.14** : Inversion des entrées ou des sorties logiques

08.17 , **08.20**

08.22 , **08.24**

08.26

Plage de variation : 0 ou 1

Réglage usine : 0

8.11 - Borne 24 } Ces paramètres permettent
8.14 - Borne 25 } d'inverser les entrées ou les sorties
8.17 - Borne 26 } logiques

8.20 - Borne 27 } Ces paramètres permettent
8.22 - Borne 28 } d'inverser les entrées
8.24 - Borne 29 } logiques

8.26 - Sortie relais : Ce paramètre permet d'inverser la sortie relais

0 : Entrée ou sortie non inversée.

1 : Entrée ou sortie inversée.

8.12 **8.15** : Configuration des bornes
24 à 26 en entrée ou en
8.18 sortie

Plage de variation : 0 ou 1

Réglage usine : **8.12** (Borne 24) : 1 (Sortie)

: **8.15** (Borne 25) : 0 (Entrée)

: **8.18** (Borne 26) : 0 (Entrée)

Ces paramètres permettent de configurer les bornes 24 à 26 en entrée ou en sortie.

0 : Configuration de la borne en Entrée.

1 : Configuration de la borne en Sortie.

8.27 : Polarité de la logique de commande

Plage de variation : 0 ou 1

Réglage usine : 0

Ce paramètre permet de choisir une logique de commande positive ou négative.

0 : Logique négative, l'entrée est activée lorsque la borne est à un niveau bas (< 5 V).

1 : Logique positive, l'entrée est activée lorsque la borne est à un niveau haut (> 15 V).

8.28 : Sorties collecteur ouvert

Plage de variation : 0 ou 1

Réglage usine : 0

Permet de désactiver le +24 V des circuits logiques dans le cas de réalisation de fonctions OU avec les sorties collecteur ouvert de plusieurs variateurs.

0 : +24 V activé.

1 : +24 V désactivé.

**Variateur de vitesse pour
applications centrifuges
UMV 2301 AS**

Notes

Variateur de vitesse pour applications centrifuges

UMV 2301 AS




4.5.5 - MENU 9 : FONCTIONS LOGIQUES ET COMMANDE +VITE, -VITE

4.5.5.1 - Liste des paramètres Menu 9

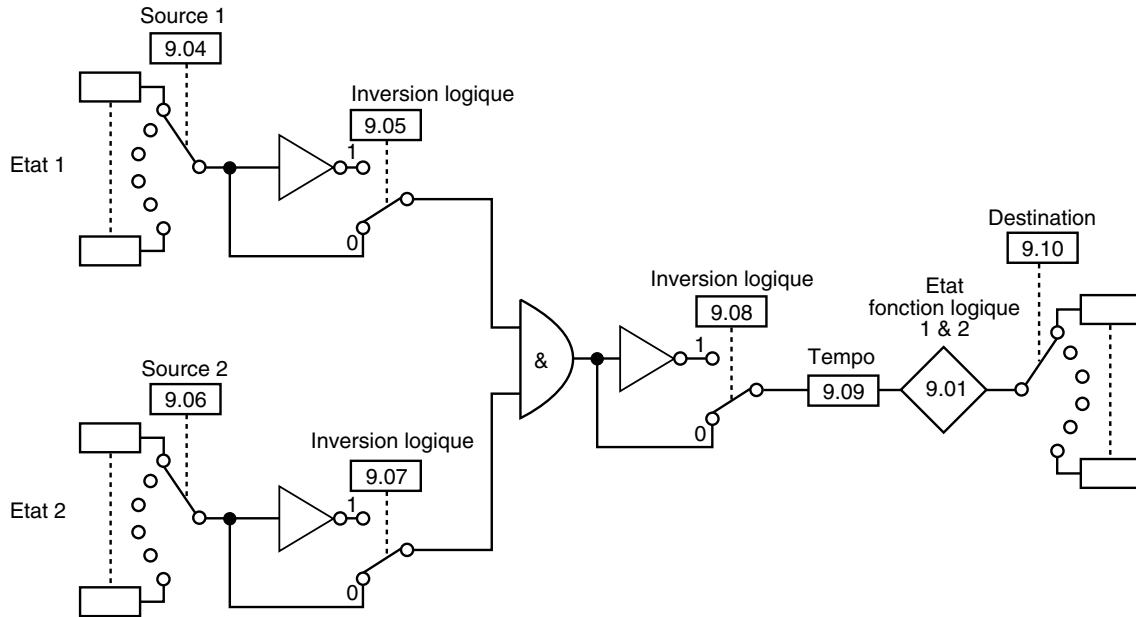
Paramètre	Libellé	Type	Plage de variation	Réglage usine	Réglage utilisateur
9.01	Lecture de l'état de la sortie de la fonction logique 1 & 2	LS	0 ou 1	-	-
9.02	Lecture de l'état de la sortie de la fonction logique 3 & 4	LS	0 ou 1	-	-
9.03	Lecture de la référence issue de la fonction potentiomètre motorisé	LS	± 100,0%	-	-
9.04	Source de l'entrée 1 de la fonction 1 & 2	L - E	0.00 à 20.50	0.00	
9.05	Inversion logique de l'entrée 1 de la fonction 1 & 2	L - E	0 ou 1	0	
9.06	Source de l'entrée 2 de la fonction 1 & 2	L - E	0.00 à 20.50	0.00	
9.07	Inversion logique de l'entrée 2 de la fonction 1 & 2	L - E	0 ou 1	0	
9.08	Inversion logique de la sortie de la fonction 1 & 2	L - E	0 ou 1	0	
9.09	Temporisation de la sortie de la fonction 1 & 2	L - E	0 à 25,0 s	0	
9.10	Destination de la sortie de la fonction 1 & 2	L - E	0.00 à 20.50	0.00	
9.11	Non utilisé				-
9.12	Non utilisé				-
9.13	Non utilisé				-
9.14	Source de l'entrée 3 de la fonction 3 & 4	L - E	0.00 à 20.50	0.00	
9.15	Inversion logique de l'entrée 3 de la fonction 3 & 4	L - E	0 ou 1	0	
9.16	Source de l'entrée 4 de la fonction 3 & 4	L - E	0.00 à 20.50	0.00	
9.17	Inversion logique de l'entrée 4 de la fonction 3 & 4	L - E	0 ou 1	0	
9.18	Inversion logique de la sortie de la fonction 3 & 4	L - E	0 ou 1	0	
9.19	Temporisation de la sortie de la fonction 3 & 4	L - E	0 à 25,0 s	0	
9.20	Destination de la sortie de la fonction 3 & 4	L - E	0.00 à 20.50	0.00	
9.21	Sélection RAZ automatique de la référence de la commande +vite, - vite	L - E	0 ou 1	0	
9.22	Sélection de la polarité de la référence +vite, - vite	L - E	0 ou 1	0	
9.23	Temps de rampe de la référence commande +vite, -vite	L - E	0 à 250 s	20 s	
9.24	Mise à l'échelle de la référence de la commande +vite, - vite	L - E	0 à 4,000	1,000	
9.25	Destination de la référence de la commande +vite, -vite	L - E	0.00 à 20.50	0.00	
9.26	Entrée +vite	L - A	0 ou 1	0	-
9.27	Entrée - vite	L - A	0 ou 1	0	-
9.28	Remise à zéro de la référence de la commande +vite, -vite	L - A	0 ou 1	0	
9.29	Entrée binaire 1 du convertisseur binaire/décimale	L - A	0 ou 1	0	-
9.30	Entrée binaire 2 du convertisseur binaire/décimale	L - A	0 ou 1	0	-
9.31	Entrée binaire 3 du convertisseur binaire/décimale	L - A	0 ou 1	0	-
9.32	Lecture de la sortie décimale	LS	0 à 7	-	-
9.33	Destination de la sortie décimale	L - E	0.00 à 20.50	0.00	

Variateur de vitesse pour applications centrifuges UMV 2301 AS

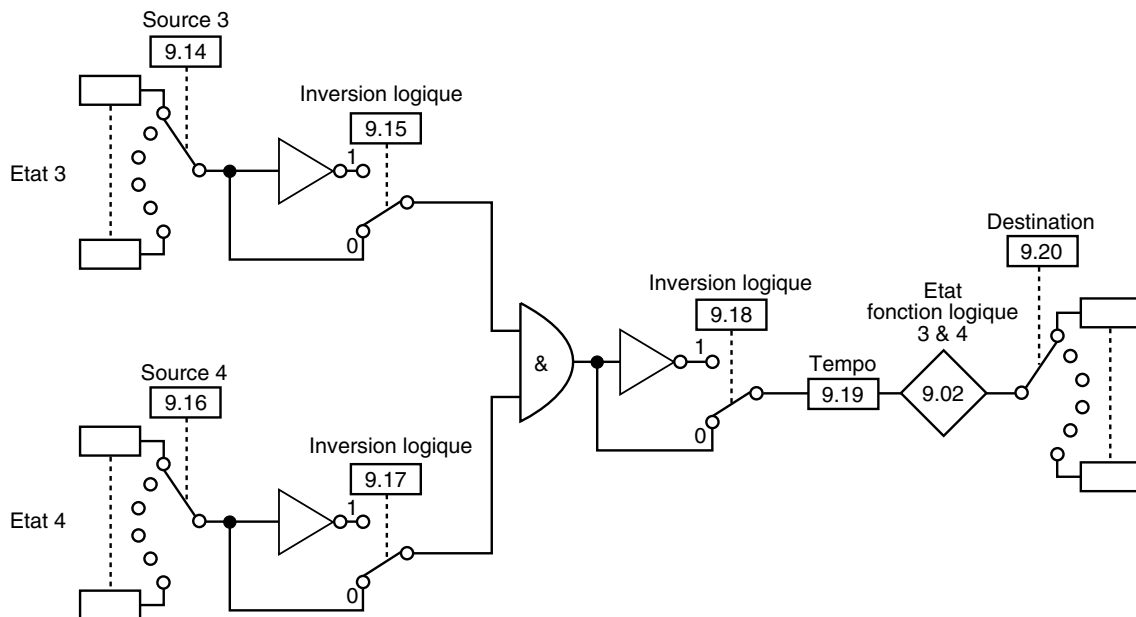
4.5.5.2 - Synoptiques Menu 9 Fonctions logiques

Symboles	
	Lecture et écriture
	Lecture seule
	Lecture et affectation

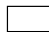

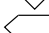
Fonction logique 1 & 2



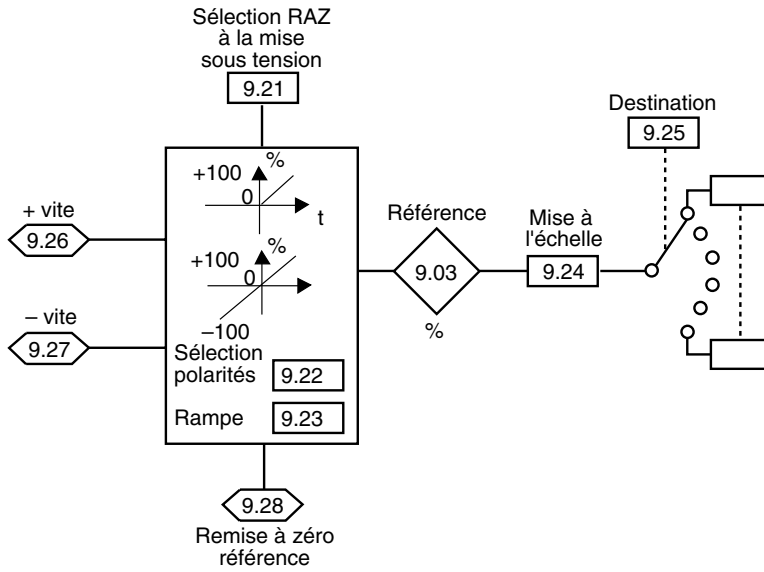
Fonction logique 3 & 4



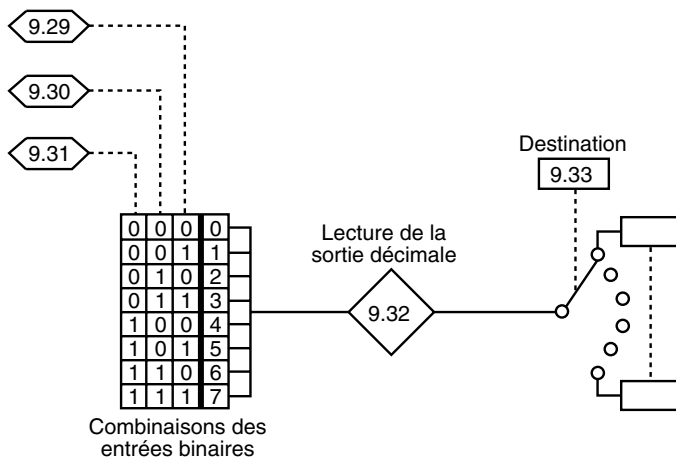
Variateur de vitesse pour applications centrifuges UMV 2301 AS

Symboles	
	Lecture et écriture
	Lecture seule
	Lecture et affectation

Fonction + vite / - vite



Fonction convertisseur binaire/décimale



Variateur de vitesse pour applications centrifuges

UMV 2301 AS

4.5.5.3 - Explication des paramètres du menu 9

9.01 , **9.02** : **Lecture de l'état de la sortie de la fonction logique**

Plage de variation : 0 ou 1

Ces paramètres indiquent l'état de la sortie des deux fonctions logiques programmables. Cette sortie peut être adressée à une sortie logique en configurant la source de la sortie logique appropriée dans le Menu 8.

9.01 : Sortie fonction logique 1

9.02 : Sortie fonction logique 2

9.03 : **Lecture de la référence issue de la commande + vite, - vite**

Plage de variation : $\pm 100,0\%$

Indique le niveau de la référence issue du potentiomètre motorisé avant mise à l'échelle.

9.04 , **9.06** : **Sources des entrées des fonctions ET**

9.14 , **9.16**

Plage de variation : 0.00 à 20.50

Réglage usine : 9.04 (Source 1) : 0.00

9.06 (Source 2) : 0.00

9.14 (Source 3) : 0.00

9.16 (Source 4) : 0.00

Ces paramètres sont utilisés pour sélectionner les sources des entrées des fonctions logiques ET.

Seuls les paramètres de type " bit " peuvent être exploités sur ces entrées.

Si 2 paramètres inadéquats sont adressés sur les 2 entrées d'une fonction ET, la sortie de la fonction ET sera figée à 0.

Si 1 seul paramètre inadéquat est adressé sur 1 des 2 entrées d'une fonction ET, cette entrée sera forcée à 1.

9.05 , **9.07** : **Inversion logique des entrées des fonctions ET**

9.15 , **9.17**

Plage de variation : 0 ou 1

Réglage usine : 9.05 (Inversion entrée 1) : 0

9.07 (Inversion entrée 2) : 0

9.15 (Inversion entrée 3) : 0

9.17 (Inversion entrée 4) : 0

Ces paramètres sont utilisés pour effectuer une inversion logique sur les entrées des fonctions ET.

0 : **Entrée non inversée.**

1 : Entrée inversée.

9.08 , **9.18** : **Inversion logique des sorties des fonctions ET**

Plage de variation : 0 ou 1

Réglage usine : 9.08 (Inversion sortie 1/2) : 0

9.18 (Inversion sortie 3/4) : 0

Ces paramètres sont utilisés pour effectuer une inversion logique sur les sorties des fonctions ET.

0 : **Sortie non inversée.**

1 : Sortie inversée.

9.09 , **9.19** : **Temporisation des sorties des fonctions ET**

Plage de variation : 0 à 25,0 s

Réglage usine : 9.09 (Temporisation de la sortie de la fonction 1 & 2) : 0

9.19 (Temporisation de la sortie de la fonction 3 & 4) : 0

Ces paramètres permettent de temporiser les sorties des fonctions ET.

Cette temporisation n'agit que lors du passage de 0 à 1 de la sortie (Temporisation travail).

9.10 , **9.20** : **Destination des sorties des fonctions ET**

Plage de variation : 0.00 à 20.50

Réglage usine : 9.10 (Sortie fonction 1/2) : 0.00

9.20 (Sortie fonction 3/4) : 0.00

Ces paramètres définissent les paramètres internes qui vont être affectés par les sorties des fonctions ET.

Seuls les paramètres de type " bit " non protégés peuvent être adressés.

Si un paramètre inadéquat est programmé, la destination ne sera pas prise en compte.

9.21 : **Sélection RAZ automatique de la référence de la commande +vite, -vite**

Plage de variation : 0 ou 1

Réglage usine : 0

0 : **La référence de la commande +vite, -vite sera, à la mise sous tension, au même niveau qu'elle était lors de la mise hors tension.**

1 : La référence de la commande +vite, -vite sera mise à zéro chaque fois que le variateur sera mis sous tension.

9.22 : **Sélection de la polarité de la référence +vite, -vite**

Plage de variation : 0 ou 1

Réglage usine : 0

0 : **La référence de la commande +vite, -vite est limitée à des valeurs positives (0 à 100,0 %).**

1 : La référence de la commande +vite, -vite pourra évoluer de -100 % à +100 %.

Variateur de vitesse pour applications centrifuges

UMV 2301 AS

9.23 : Temps de rampe de la référence de la commande +vite, -vite

Plage de variation : 0 à 250 s

Réglage usine : 20 s

Ce paramètre définit le temps nécessaire pour que la référence de la commande +vite, -vite évolue de 0 à 100,0 %.

Il faudra une durée double pour qu'elle évolue de -100,0 % à +100,0 %.

Définit la sensibilité de la commande.

9.24 : Mise à l'échelle de la référence de la commande +vite, -vite

Plage de variation : 0 à 4,000

Réglage usine : 1,000

La valeur maximum de la référence de la commande +vite, -vite prend automatiquement la valeur maximum de la référence analogique à laquelle elle est affectée.

Ce paramètre permet donc d'adapter la valeur maximum de la référence de la commande +vite, -vite à la valeur maximum requise par l'application.

Exemple :

- La référence +vite, -vite est adressée à une vitesse pré-réglée.

- La valeur maximum d'une vitesse pré-réglée est de 1000 Hz.

- On veut que la valeur maximum de la référence +vite, -vite corresponde à 50 Hz.

$$\Rightarrow 9.24 = \frac{50}{1000} = 0,05.$$

9.25 : Destination de la référence de la commande +vite, -vite

Plage de variation : 0.00 à 20.50

Réglage usine : 0.00

Ce paramètre sert à définir le paramètre analogique que la référence de la commande +vite, -vite va contrôler.

• Exemple 1 : La référence de la commande +vite, -vite sert de référence vitesse. On peut envoyer la référence de la commande +vite, -vite dans une vitesse pré-réglée.

$$\Rightarrow 9.25 = 1.21.$$

• Exemple 2 : La référence de la commande +vite, -vite sert d'ajustement de la vitesse d'une machine. On peut envoyer la référence de la commande +vite, -vite sur l'offset de la référence vitesse.

$$\Rightarrow 9.25 = 1.04.$$

9.26 et 9.27 : Entrées +vite, -vite

Deux entrées logiques doivent être affectées à ces paramètres de la commande de la fonction +vite, -vite.

9.26 : Entrée + vite.

9.27 : Entrée - vite.

9.28 : Remise à zéro manuelle de la référence de la commande +vite, - vite

Plage de variation : 0 ou 1

Réglage usine : 0

Lorsque ce paramètre est à 1, la référence de la commande +vite, -vite est remise à zéro.

9.29 , 9.30 , 9.31 : Entrées binaires du convertisseur binaire / décimale

• Affecter 1 entrée logique pour obtenir une conversion décimale 0 ou 1.

• Affecter 2 entrées logiques pour obtenir une conversion décimale 0 à 3.

• Affecter 3 entrées logiques pour obtenir une conversion décimale 0 à 7.

9.29 : Entrée somme binaire 1.

9.30 : Entrée somme binaire 2.

9.31 : Entrée somme binaire 4.

Permet de modifier à distance, grâce à une combinaison d'entrées logiques, un paramètre dont la sélection comprend plus de 2 choix possibles.

9.32 : Lecture de la sortie décimale

Plage de variation : 0 à 7

Permet de lire la valeur de la sortie du convertisseur binaire.

9.33 : Destination de la sortie décimale

Plage de variation : 0.00 à 20.50

Réglage usine : 0.00

Ce paramètre sert à définir le paramètre que la sortie décimale va contrôler.

Variateur de vitesse pour applications centrifuges

UMV 2301 AS

4.5.6 - MENU 10 : ETATS VARIATEUR ET DIAGNOSTIC

4.5.6.1 - Liste des paramètres Menu 10

Paramètres disponibles également dans le menu 0.

Paramètre	Libellé	Type	Plage de variation	Réglage usine	Réglage utilisateur
10.01	Variateur prêt	LS	0 ou 1	-	-
10.02	Sortie variateur activée	LS	0 ou 1	-	-
10.03	Vitesse nulle	LS	0 ou 1	-	-
10.04	Vitesse minimum	LS	0 ou 1	-	-
10.05	Vitesse inférieure au seuil bas alarme vitesse atteinte	LS	0 ou 1	-	-
10.06	Vitesse atteinte	LS	0 ou 1	-	-
10.07	Vitesse supérieure au seuil haut alarme vitesse atteinte	LS	0 ou 1	-	-
10.08	Charge nominale	LS	0 ou 1	-	-
10.09	Limitation courant active	LS	0 ou 1	-	-
10.10	Freinage dynamique	LS	0 ou 1	-	-
10.11	Freinage sur résistance	LS	0 ou 1	-	-
10.12	Alarme surcharge, résistance de freinage	LS	0 ou 1	-	-
10.13	Rotation arrière demandée	LS	0 ou 1	-	-
10.14	Rotation arrière	LS	0 ou 1	-	-
10.15	Absence réseau	LS	0 ou 1	-	-
10.16	Défaut surchauffe moteur	LS	0 ou 1	-	-
10.17	Alarme surchauffe It	LS	0 ou 1	-	-
10.18	Alarme surchauffe variateur	LS	0 ou 1	-	-
10.19	Alarme température ambiante	LS	0 ou 1	-	-
10.20	Défaut - 1	LS	0 à 200	-	-
10.21	Défaut - 2	LS	0 à 200	-	-
10.22	Défaut - 3	LS	0 à 200	-	-
10.23	Défaut - 4	LS	0 à 200	-	-
10.24	Défaut - 5	LS	0 à 200	-	-
10.25	Défaut - 6	LS	0 à 200	-	-
10.26	Défaut - 7	LS	0 à 200	-	-
10.27	Défaut - 8	LS	0 à 200	-	-
10.28	Défaut - 9	LS	0 à 200	-	-
10.29	Défaut - 10	LS	0 à 200	-	-
10.30	Durée de freinage maximum des résistances	L - E	0 à 400,0 s	0	
10.31	Cycle de freinage maximum des résistances	L - E	0 à 25,0mn	0	
10.32	Défaut extérieur	LS	0 ou 1	-	-
10.33	Effacement défaut	L - E	0 ou 1	0	
10.34	Nombre d'effacement défauts automatiques	L - E	0 à 5	0	
10.35	Temporisation des effacements défauts automatiques	L - E	0 à 25,0 s	1,0 s	
10.36	Maintien d'état variateur prêt lors d'effacement défauts automatiques	L - E	0 ou 1	0	
10.37	Défauts mineurs	L - E	0 ou 1	0	
10.38	Défaut forcé affectable	L - E	0 à 200	0	
10.39	Intégration surcharge résistance de freinage	LS	0 à 100,0 %	-	-
10.40	Valeur décimale des états binaires de 10.01 à 10.15	LS	0 à 32767	-	-
10.42	Température de jonction IGBT supérieure à 135 °C	LS	0 ou 1	-	-

Variateur de vitesse pour applications centrifuges

UMV 2301 AS

4.5.6.2 - Synoptiques Menu 10

Etats de fonctionnement

10.01	Variateur prêt	10.17	Alarme surchauffe It
10.02	Sortie variateur activée	10.18	Alarme surchauffe variateur
10.03	Vitesse nulle	10.19	Alarme température ambiante
10.04	Vitesse minimum	10.20	Défaut - 1
10.05	Vitesse inférieure au seuil bas alarme vitesse atteinte	10.21	Défaut - 2
10.06	Vitesse atteinte	10.22	Défaut - 3
10.07	Vitesse supérieure au seuil haut alarme vitesse atteinte	10.23	Défaut - 4
10.08	Charge nominale	10.24	Défaut - 5
10.09	Limitation courant active	10.25	Défaut - 6
10.10	Freinage dynamique	10.26	Défaut - 7
10.11	Freinage sur résistance	10.27	Défaut - 8
10.12	Alarme surcharge résistance de freinage	10.28	Défaut - 9
10.13	Rotation arrière demandée	10.29	Défaut - 10
10.14	Rotation arrière	10.32	Défaut extérieur
10.15	Absence réseau	10.40	Valeur décimale des états binaires 10.01 à 10.15
10.16	Défaut surchauffe moteur	10.42	T° des IGBT supérieure à 135°C

Variateur de vitesse pour applications centrifuges

UMV 2301 AS

Synoptiques Menu 10 (suite)

Freinage sur résistance

- 10.30 Durée de freinage maximum
- 10.31 Temps minimum entre deux cycles de freinage
- 10.39 Intégration surcharge des résistances

Gestion des défauts

- 10.33 Effacement des défauts
- 10.34 Nombre d'effacement défaut automatique
- 10.35 Temporisation avant un effacement défaut automatique
- 10.36 Gestion de la sortie défaut pendant un effacement défaut automatique
- 10.37 Contrôle de la décélération sur défauts mineurs

Variateur de vitesse pour applications centrifuges

UMV 2301 AS

4.5.6.3 - Explication des paramètres du menu 10

10.01 : Variateur en état de fonctionnement

Plage de variation : 0 ou 1

Ce paramètre est à 1 lorsque le variateur n'est pas en défaut. Si le paramètre 10.36 est à 1, ce bit restera à 1 pendant la phase de défaut si un effacement défaut automatique doit se produire. Une fois que le nombre d'effacements automatiques est atteint, le défaut suivant entraînera le passage à zéro de ce bit.

10.02 : Variateur en fonctionnement

Plage de variation : 0 ou 1

Ce paramètre est à 1 lorsque la sortie du variateur est active.

10.03 : Vitesse nulle

Plage de variation : 0 ou 1

Ce paramètre est à 1 lorsque la valeur absolue de la sortie de la rampe est inférieure ou égale au seuil défini par le paramètre 3.05.

10.04 : Fonctionnement à vitesse inférieure ou égale au seuil mini

Plage de variation : 0 ou 1

En mode bipolaire (1.10 = 1) ce paramètre est à un fonctionnement identique au paramètre 10.03.

En mode unipolaire (1.10 = 0) ce paramètre est à 1 si la valeur absolue de la sortie rampe est inférieure ou égale à la fréquence minimum + 0,5 Hz.

La vitesse minimum est définie par le paramètre 1.07.

Le paramètre n'est opérationnel que lorsque le variateur est en fonctionnement.

10.05 : Vitesse inférieure au seuil bas de l'alarme vitesse atteinte

Plage de variation : 0 ou 1

Ce paramètre est à 1 lorsque la valeur absolue de la sortie de la rampe est inférieure à la fenêtre " vitesse atteinte " définie par les paramètres 3.06 et 3.09.

Le paramètre n'est opérationnel que si le variateur est en fonctionnement.

10.06 : Consigne vitesse atteinte

Plage de variation : 0 ou 1

Ce paramètre est à 1 lorsque la valeur absolue de la sortie de la rampe est à l'intérieur de la fenêtre " vitesse atteinte " définie par les paramètres 3.06, 3.07 et 3.09.

Le paramètre n'est opérationnel que si le variateur est en fonctionnement.

10.07 : Vitesse supérieure au seuil haut de l'alarme vitesse atteinte

Plage de variation : 0 ou 1

Ce paramètre est à 1 lorsque la valeur absolue de la sortie de la rampe est supérieure à la fenêtre " vitesse atteinte " définie par les paramètres 3.07 et 3.09.

Le paramètre n'est opérationnel que si le variateur est en fonctionnement.

10.08 : Courant actif nominal atteint

Plage de variation : 0 ou 1

Ce paramètre est à 1 lorsque le courant actif est supérieur ou égal au courant actif nominal.

Courant actif nominal = 0.46 x 0.43

10.09 : Limitation de courant active

Plage de variation : 0 ou 1

Ce paramètre est à 1 lorsque le variateur est en limitation de courant.

10.10 : Mode Générateur

Plage de variation : 0 ou 1

Ce paramètre est à 1 lorsque l'énergie est transférée du moteur vers le bus courant continu (charge entraînée).

10.11 : Freinage dynamique actif

Plage de variation : 0 ou 1

Ce paramètre est à 1 lorsque l'énergie est dissipée dans la résistance de freinage optionnelle (dans la mesure où elle est raccordée).

10.12 : Alarme freinage dynamique

Plage de variation : 0 ou 1

Ce paramètre est à 1 lorsque le freinage dynamique est actif et que l'énergie de freinage cumulée dépasse 75 %.

10.13 : Indication du sens de rotation demandé

Plage de variation : 0 ou 1

Ce paramètre est à 1 si la référence avant rampe est négative (arrière).

Il est remis à zéro si la référence avant rampe est positive (avant).

10.14 : Indication du sens de rotation en fonctionnement

Plage de variation : 0 ou 1

Ce paramètre est à 1 si la référence après rampe est négative (sens arrière).

Il est remis à zéro si la référence après rampe est positive (sens avant).

10.15 : Perte réseau

Plage de variation : 0 ou 1

Ce paramètre est à 1 lorsque la tension d'entrée variateur est inférieure à 380 V - 10 %.

Variateur de vitesse pour applications centrifuges

UMV 2301 AS

10.16 : Surchauffe moteur

Plage de variation : 0 ou 1
Ce paramètre est à 1 lorsque la sonde moteur dépasse le seuil de déclenchement.

10.17 : Alarme surcharge

Plage de variation : 0 ou 1
Ce paramètre est à 1 lorsque le courant moteur dépasse 105 % du courant nominal moteur programmé et que la surcharge cumulée dépasse 75 % de la capacité de surcharge du moteur. Si le courant moteur n'est pas réduit, le variateur va déclencher en défaut l x t.

10.18 : Alarme température refroidisseur

Plage de variation : 0 ou 1
Ce paramètre est à 1 lorsque la température du refroidisseur dépasse 90°C et que le variateur est encore en surcharge

10.19 : Alarme température ambiante

Plage de variation : 0 ou 1
Ce paramètre est à 1 lorsque la température ambiante dépasse 90°C.

10.20 à 10.29 : Mémorisation des 10 derniers défauts

Plage de variation : 0 à 200
Contient les 10 derniers défauts du variateur.
10.20 indique le défaut le plus récent.
10.29 indique le défaut le plus ancien.
Les défauts possibles sont :

N°	Mnémorique Afficheur	Raison du défaut
1	UU	Sous tension bus continu
2	OU	Surtension du bus continu
3	OI. AC	Surintensité en sortie du variateur
4	OI. br	Surintensité résistance de freinage
5	PS	Défaut d'alimentation interne
6	Et	Défaut extérieur forcé
7	OV. Spd	Survitesse
8	Prc 2	Défaut microprocesseur 2 lorsque la carte option CAP UMV est utilisée
9	SEP	Défaut de la carte option ES UMV
19	it. br	Surcharge de la résistance de freinage
20	it. AC	Surcharge moteur l x t
21	Oh 1	Simulation thermique du radiateur en fonction du l x t
22	Oh 2	Surchauffe radiateur détectée par sonde thermique (au dessus de 95°C)
23	OA	Surchauffe de la carte contrôle
24	th	Déclenchement sonde thermique moteur
25	thS	Sonde thermique moteur en court-circuit CTP (borne 8) avec entrée configurée en THS
26	OP.OVLd	Surcharge de l'alimentation + 24 V ou sorties logiques

N°	Mnémorique Afficheur	Raison du défaut
27	CL1	Perte de la consigne courant sur l'entrée analogique 1 avec le paramètre 7.06 réglé à (4-20 tr ou 20-4 tr)
28	CL2	Perte de la consigne courant sur l'entrée analogique 2 avec le paramètre 7.11 réglé à (4-20 tr ou 20-4 tr)
29	CL3	Perte de la consigne courant sur l'entrée analogique 3 avec le paramètre 7.15 réglé à (4-20tr ou 20-4tr)
30	SCL	Perte communication par liaison série
31	EEF	Défaut EEPROM
32	Ph	Perte d'une phase d'alimentation
33	rs	Défaut pendant la mesure de la résistance statorique
40 à 49	tr xx	Défauts spécifiques utilisateur avec la liaison série
100	Tr 100	Ceci n'est pas un défaut-Voir 10.38
101 à 158		Défauts spécifiques au variateur de taille 5.
180	SEP. Dis	Il n'y a pas de module petite option mais le variateur le croit car un MPO a été mis puis enlevé. Pour effacer faire une mise hors tension après sauvegarde. Remettre sous tension, le défaut n'existe plus.
182	FSH Err.	Le module COPY UMV est parasité, toutes infos sont à reprendre.
183	FSH Dal	Le module COPY UMV est vide.
184	FSH TYP	Le calibre variateur ne correspond pas au calibre du variateur stocké dans le module COPY UMV.
185	FSH . ACC	Impossible d'écrire le module COPY UMV.
186	FSH . LO	Transfert de données vers le variateur : données du menu 20 disponibles mais pas de module grande option connecté.
187	FSH 20	Transfert de données vers le variateur: un module grande option connecté mais pas de données à transférer.
188 à 200	trxx	Défauts spécifiques utilisateur

10.30 : Temps maximum de freinage à pleine puissance

Plage de variation : 0 à 400,0 s
Réglage usine : 0
Ce paramètre définit la durée pendant laquelle la résistance de freinage peut supporter la tension de freinage maximum (780 V) sans dommage. Il permet de déterminer le temps avant mise en défaut sur surcharge freinage.

ATTENTION :
Si ce paramètre est laissé à 0, il n'y aura pas de protection de la résistance de freinage.

Variateur de vitesse pour applications centrifuges

UMV 2301 AS

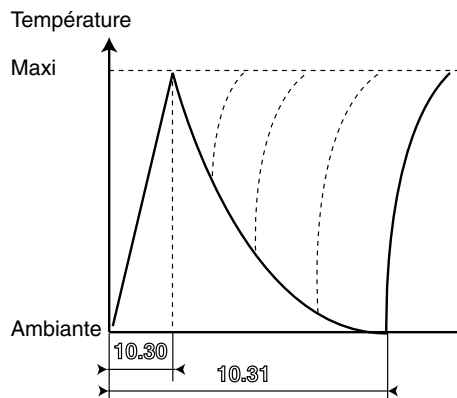
10.31 : Intervalle entre les périodes de freinage à pleine puissance

Plage de variation : 0 à 25,0 mn

Réglage usine : 0

Ce paramètre définit l'intervalle de temps qui doit s'écouler entre deux périodes consécutives de freinage à pleine puissance tel que décrit par le paramètre 10.30.

Il sert à paramétrer la constante de temps thermique de la résistance utilisée.



ATTENTION :

Si ce paramètre est laissé à 0, il n'y aura pas de protection de la résistance de freinage.

10.32 : Défaut extérieur

Plage de variation : 0 ou 1

Ce paramètre est à 1 lorsque l'entrée " Défaut extérieur " est à 0.

Si le paramètre 8.09 est à 0, l'entrée "Défaut extérieur" correspond à la borne 30.

Si la borne 30 est utilisée comme entrée " verrouillage " (8.09 = 1), on pourra utiliser une autre borne comme entrée défaut extérieur en inversant le signal pour éviter qu'il ne déclenche lorsque l'entrée est à 1.

10.33 : Remise à zéro variateur

Plage de variation : 0 ou 1

Réglage usine : 0

Un passage de 0 à 1 de ce paramètre provoque une remise à zéro du variateur.

Si un effacement défaut à distance est nécessaire, une borne doit être affectée à ce paramètre.

Si le variateur déclenche sur une surintensité IGBT, soit au niveau du pont de sortie ou du transistor de freinage, le variateur ne peut être remis à zéro pendant 10 secondes (temps de récupération IGBT).

10.34 : Nombre d'effacements défauts automatiques

Plage de variation : 0 à 5

Réglage usine : 0

0 : Il n'y aura pas d'effacement défaut automatique. Il devra être commandé.

1 à 5 : Entraîne autant d'effacement défaut automatique que le nombre programmé.

Lorsque le compteur atteint le nombre d'effacement défaut autorisé, il y a verrouillage définitif du variateur. L'effacement de ce dernier défaut ne pourra qu'être commandé.

Le compteur est remis à zéro lorsque le défaut qui survient n'est pas de même nature que le précédent ou lorsqu'il n'y a pas de défaut pendant 5 minutes.

Il ne peut y avoir d'effacement défaut automatique sur défaut extérieur (Et).

10.35 : Temporisation d'effacement défaut automatique

Plage de variation : 0 à 25,0 s

Réglage usine : 1,0 s

Ce paramètre définit le temps entre la mise en défaut du variateur et l'effacement automatique (sous réserve de durée minimum d'arrêt pour les défauts liés aux surintensités).

10.36 : Maintien de l'état de fonctionnement jusqu'à la mise en défaut définitive

Plage de variation : 0 ou 1

Réglage usine : 0

0 : Le paramètre 10.01 (Variateur en état de fonctionnement) est remis à zéro chaque fois que le variateur déclenche, sans tenir compte des effacements défauts automatiques qui pourraient se produire.

1 : Le paramètre 10.01 est maintenu à 1 pendant les phases de défaut qui sont effacées automatiquement.

10.37 : Contrôle de la décélération sur défauts mineurs

Plage de variation : 0 ou 1

Réglage usine : 0

0 : Arrêt en roue libre sur tous types de défauts.

1 : Le variateur contrôlera la décélération avant de déclencher les défaut mineurs compris entre 20 et 30 inclus, définis dans la liste 10.20 à 10.29.

10.38 : Déclenchement sur défauts utilisateur

Plage de variation : 0 à 200

Réglage usine : 0

Ce paramètre sert à générer des déclenchements sur défaut utilisateur, issu des grands modules option ou via liaison série.

Les codes de défauts valides sont 27 à 99, toute valeur inférieure à 27 génèrera un défaut déjà existant.

Les déclenchements générés par l'utilisateur seront indiqués par trxx dans le tableau de défauts, xx étant le code de défaut.

Les utilisateurs qui souhaitent remettre le variateur à zéro via la liaison série peuvent le faire en donnant à ce paramètre la valeur 100.

Variateur de vitesse pour applications centrifuges

UMV 2301 AS

10.39 : Image température de la résistance de freinage

Plage de variation : 0 à 100,0 %

Ce paramètre donne une indication de la température de la résistance de freinage modelisée suivant les paramètres 10.30 et 10.31. Une valeur zéro signifie que la résistance est proche de la température ambiante et 100 % est la température maximale (niveau de déclenchement).

10.40 : Désignation état

Plage de variation : 0 à 32767

Ce paramètre est utilisé avec une interface communications série. La valeur de ce paramètre est l'addition des bits variateur prévus pour la lecture seule, avec les poids binaires suivants :

10.01 = 2^0 ,
10.02 = 2^1 ,
10.03 = 2^2 ,
10.04 = 2^3 ,
10.05 = 2^4 ,
10.06 = 2^5 ,
10.07 = 2^6 ,
10.08 = 2^7 ,
10.09 = 2^8 ,
10.10 = 2^9 ,
10.11 = 2^{10} ,
10.12 = 2^{11} ,
10.13 = 2^{12} ,
10.14 = 2^{13} ,
10.15 = 2^{14} .

10.42 : Température de jonction des IGBT supérieure à 135 °

Plage de variation : 0 ou 1

Réglage usine : 0

Ce paramètre est à 1 quand la modélisation de la protection thermique a calculé une t° de jonction supérieure à 135 ° (voir aussi les paramètres 5.18, 5.23 et 7.32).

**Variateur de vitesse pour
applications centrifuges
UMV 2301 AS**

Notes

Variateur de vitesse pour applications centrifuges

UMV 2301 AS


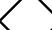
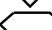
4.5.7 - MENU 12 : SEUILS PROGRAMMABLES

4.5.7.1 - Liste des paramètres Menu 12

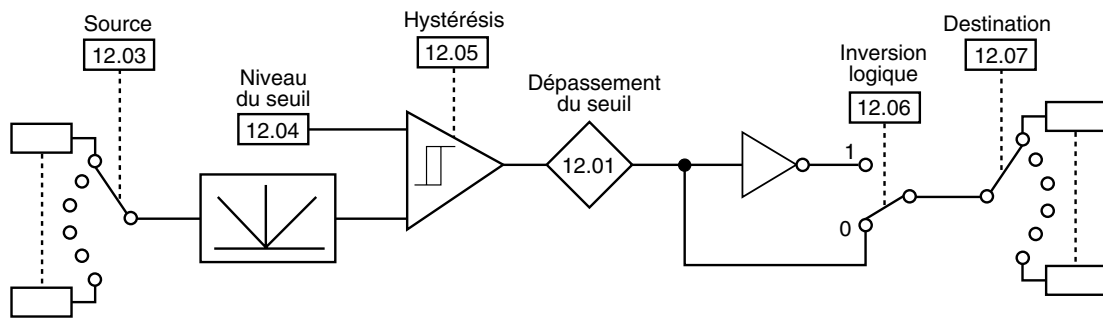
Paramètre	Libellé	Type	Plage de variation	Réglage usine	Réglage utilisateur
12.01	Etat de la sortie du comparateur 1	LS	0 ou 1	-	-
12.02	Etat de la sortie du comparateur 2	LS	0 ou 1	-	-
12.03	Source de la variable utilisée sur le comparateur 1	L - E	0.00 à 20.50	0.00	
12.04	Réglage du seuil du comparateur 1	L - E	0 à 100,0 %	0	
12.05	Hystérésis du seuil du comparateur 1	L - E	0 à 25,0 %	0	
12.06	Inversion logique de la sortie du comparateur 1	L - E	0 ou 1	0	
12.07	Destination de la sortie du comparateur 1	L - E	0.00 à 20.50	0.00	
12.08	Non utilisé				-
12.09	Non utilisé				-
12.10	Non utilisé				-
12.11	Non utilisé				-
12.12	Non utilisé				-
12.13	Sources de la variable utilisée sur le comparateur 2	L - E	0.00 à 20.50	0.00	
12.14	Réglage du seuil du comparateur 2	L - E	0 à 100,0 %	0	
12.15	Hystérésis du seuil du comparateur 2	L - E	0 à 25,0 %	0	
12.16	Inversion logique de la sortie du comparateur 2	L - E	0 ou 1	0	
12.17	Destination de la sortie du comparateur 2	L - E	0.00 à 20.50	0.00	

Variateur de vitesse pour applications centrifuges UMV 2301 AS

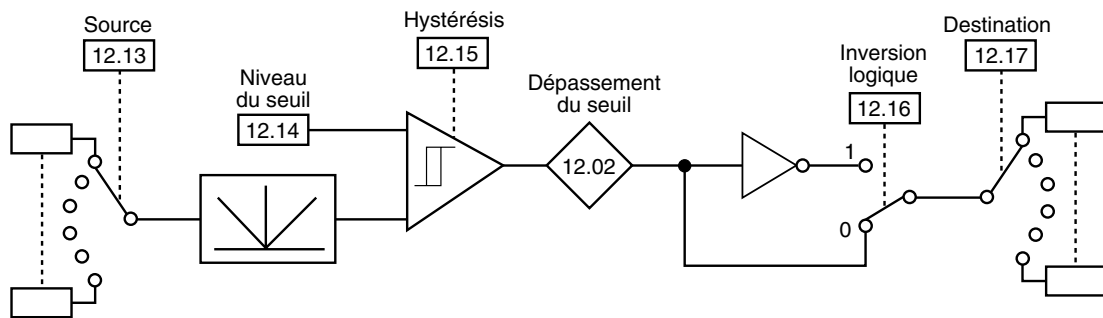
4.5.7.2 - Synoptiques Menu 12

Symboles	
	Lecture et écriture
	Lecture seule
	Lecture et affectation

Seuil 1



Seuil 2



Variateur de vitesse pour applications centrifuges

UMV 2301 AS

4.5.7.3 - Explication des paramètres du menu 12

12.01 et **12.02** : Etat des sorties des comparateurs

Plage de variation : 0 ou 1

Ces paramètres indiquent si les variables d'entrée sont au dessus (1) ou au dessous (0) des seuils programmés.

12.01 : Sortie comparateur 1.

12.02 : Sortie comparateur 2.

12.03 et **12.13** : Sources des variables

Plage de variation : 0.00 à 20.50

Réglage usine : 0.00

Ces paramètres définissent la variable qui doit être comparée aux seuils programmés.

La valeur absolue de la variable est prise en compte.

Seuls des paramètres non-bits peuvent être programmés comme source.

Si un paramètre inadéquat est programmé, la valeur d'entrée est prise égale à 0.

12.03 : Source comparateur 1.

12.13 : Source comparateur 2.

12.04 et **12.14** : Réglage des seuils

Plage de variation : 0 à 100,0 %

Réglage usine : 0

Ces paramètres servent à régler les seuils de basculement des comparateurs.

Les seuils sont exprimés en pourcentage de la valeur maximum de la variable comparée.

12.04 : Seuil comparateur 1.

12.14 : Seuil comparateur 2.

12.05 et **12.15** : Hystérésis des seuils

Plage de variation : 0 à 25,0 %

Réglage usine : 0

Ces paramètres définissent la fenêtre à l'intérieur de laquelle la sortie comparateur ne changera pas d'état.

La sortie passera à 1 lorsque la variable atteindra la valeur du seuil + (hystérésis \cdot 2).

La sortie passera à 0 lorsque la variable passera en dessous de la valeur du seuil - (hystérésis \cdot 2).

L'hystérésis est exprimé en pourcentage de la valeur maximum de la variable comparée.

12.06 et **12.16** : Inversion logique

Plage de variation : 0 ou 1

Réglage usine : 0

Ces paramètres servent à inverser la sortie des comparateurs.

0 : Sortie non inversée.

1 : Sortie inversée.

12.06 : Inversion sortie comparateur 1.

12.16 : Inversion sortie comparateur 2.

12.07 et **12.17** : Destination de la sortie du comparateur

Plage de variation : 0.00 à 20.50

Réglage usine : 0.00

Ces paramètres définissent les paramètres internes qui vont être affectés par les sorties des comparateurs.

Seuls des paramètres de type bit peuvent être programmés.

Si un paramètre inadéquat est programmé la sortie n'est adressée nulle part.

**Variateur de vitesse pour
applications centrifuges
UMV 2301 AS**

Notes

Variateur de vitesse pour applications centrifuges

UMV 2301 AS




4.5.8 - MENU 14 : REGULATEUR PID

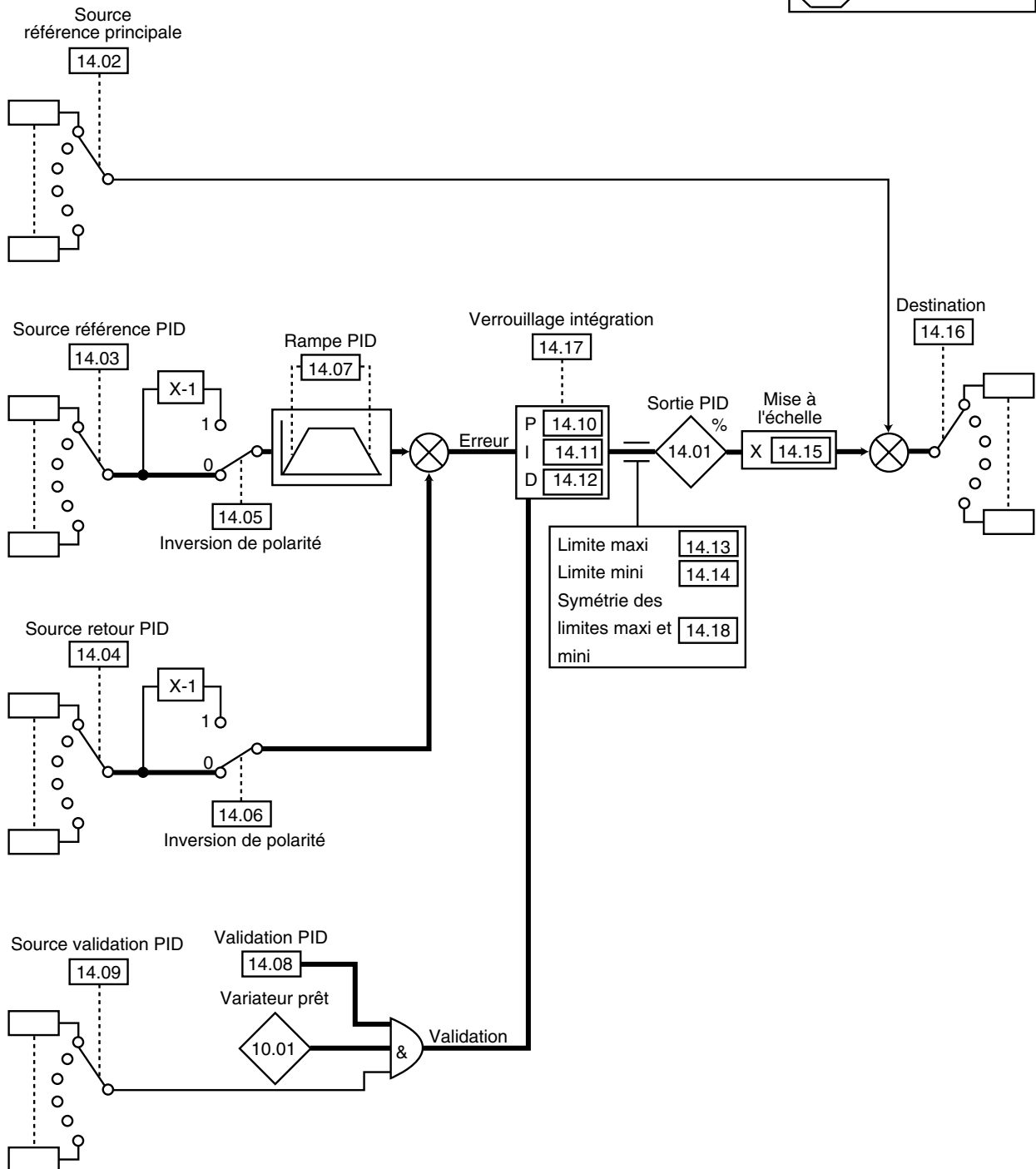
4.5.8.1 - Liste des paramètres Menu 14

Paramètre	Libellé	Type	Plage de variation	Réglage usine	Réglage utilisateur
14.01	Sortie PID	LS	±100,0 %	-	-
14.02	Sources référence principale du PID	L - E	0.00 à 20.50	0.00	
14.03	Sources référence du PID	L - E	0.00 à 20.50	0.00	
14.04	Source du retour PID	L - E	0.00 à 20.50	0.00	
14.05	Inversion du signe de la référence PID	L - E	0 ou 1	0	
14.06	Inversion du signe du retour PID	L - E	0 ou 1	0	
14.07	Rampe PID	L - E	0 à 3200,0 s	0	
14.08	Validation PID	L - E	0 ou 1	0	
14.09	Condition supplémentaire de validation du PID	L - E	0.00 à 20.50	0.00	
14.10	Gain proportionnel PID	L - E	0 à 4,000	1,000	
14.11	Gain intégral PID	L - E	0 à 4,000	0,500	
14.12	Gain dérivé PID	L - E	0 à 4,000	0	
14.13	Limite haute PID	L - E	0 à 100,0 %	100,0 %	
14.14	Limite basse PID	L - E	± 100,0%	-100,0 %	
14.15	Mise à l'échelle de la sortie du PID	L - E	0 à 4,000	1,000	
14.16	Destination sortie PID	L - E	0.00 à 20.50	0.00	
14.17	Verrouillage intégration	L - E	0 ou 1	0	
14.18	Symétrie des limites hautes et basses du PID	L - E	0 ou 1	0	

Variateur de vitesse pour applications centrifuges UMV 2301 AS

4.5.8.2 - Synoptiques Menu 14

Symboles	
	Lecture et écriture
	Lecture seule
	Lecture et affectation



Variateur de vitesse pour applications centrifuges

UMV 2301 AS

4.5.8.3 - Explication des paramètres du menu 14

14.01 : Sortie PID

Plage de variation : $\pm 100\%$

Ce paramètre indique le niveau de la sortie du régulateur PID avant mise à l'échelle.

14.02 à 14.04 : Sources des références du PID

Plage de variation : 0.00 à 20.50

Réglage usine : 0.00

Ces paramètres définissent les variables qui servent de références au régulateur PID.

Seuls des paramètres non-bits peuvent être programmés comme source.

Si un paramètre inadéquat est programmé la valeur d'entrée est prise égale à 0.

Toutes les variables du PID sont automatiquement mises à l'échelle pour que ces variables aient une plage de variation de $\pm 100,0\%$ ou de 0 à 100,0 % si elles sont unipolaires.

14.02 : Source référence principale à additionner à la sortie PID.

14.03 : Source référence PID.

14.04 : Source du retour PID.

14.05 et 14.06 : Inversion du signe des entrées

Plage de variation : 0 ou 1

Réglage usine : 0

Ces paramètres servent à inverser le signe de la référence et du retour du PID.

0 : Entrée non inversée.

1 : Entrée inversée.

14.05 : Inversion référence PID.

14.06 : Inversion retour PID.

14.07 : Rampe PID

Plage de variation : 0 à 3200,0 s

Réglage usine : 0

Ce paramètre définit le temps qu'il faut à la référence du PID pour passer de 0 à 100,0 % après une variation brusque de l'entrée de 0 à 100 %. Une variation de -100,0 % à +100,0 % nécessitera deux fois cette durée.

14.08 : Validation PID

Plage de variation : 0 ou 1

Réglage usine : 0

0 : Le régulateur PID est désactivé.

1 : Le régulateur PID est activé.

14.09 : Condition supplémentaire de validation du PID

Plage de variation : 0.00 à 20.50

Réglage usine : 0.00

Ce paramètre permet de valider le régulateur PID sur une condition supplémentaire à 14.08.

Pour que le régulateur PID soit validé, 14.08, 10.01, ainsi que la condition supplémentaire doivent être à 1.

Seuls les paramètres bits peuvent être affectés.

Si un paramètre inadéquat est choisi, l'entrée prendra automatiquement la valeur 1 pour éviter de bloquer la sortie de validation.

14.10 : Gain proportionnel PID

Plage de variation : 0 à 4,000

Réglage usine : 1,000

Il s'agit du gain proportionnel appliqué à l'erreur PID.

14.11 : Gain intégral PID

Plage de variation : 0 à 4,000

Réglage usine : 0,500

Il s'agit du gain appliqué à l'erreur PID avant intégration.

14.12 : Gain dérivé PID

Plage de variation : 0 à 4,000

Réglage usine : 0

Il s'agit du gain appliqué à l'erreur PID avant dérivation.

14.13 : Limite haute PID

Plage de variation : 0 à 100,0 %

Réglage usine : 100,0 %

Ce paramètre permet de limiter la valeur maximum de la sortie du PID.

14.14 : Limite basse PID

Plage de variation : $\pm 100,0\%$

Réglage usine : -100,0 %

Ce paramètre permet de limiter la valeur maximum négative ou la valeur minimum positive de la sortie du PID.

14.15 : Mise à l'échelle de la sortie du PID

Plage de variation : 0 à 4,000

Réglage usine : 1,000

Ce paramètre permet de mettre à l'échelle la sortie du PID avant d'être ajoutée à la référence principale.

La somme des deux références sera automatiquement remise à l'échelle en fonction de la plage de variation du paramètre auquel elle est adressée.

Variateur de vitesse pour applications centrifuges UMV 2301 AS

14.16 : Destination sortie PID

Plage de variation : 0.00 à 20.50

Réglage usine : 0.00

Permet de définir le paramètre auquel la sortie PID est adressée.

Seuls les paramètres non bits et non protégés peuvent être affectés.

Si un paramètre inadéquat est affecté, la sortie ne sera adressée aucune part.

Si la sortie PID doit agir sur la vitesse, il est recommandé de l'adresser à une vitesse pré-réglée.

Si la sortie du PID doit corriger la vitesse, il est recommandé de l'adresser à l'offset de vitesse (1.04).

14.17 : Verrouillage intégration

Plage de variation : 0 ou 1

Réglage usine : 0

0 : L'intégration est remise à 0 chaque fois que la boucle PID est désactivée.

1 : La valeur de l'intégrateur est conservée chaque fois que la boucle PID est désactivée.

14.18 : Symétrie des limites mini et maxi du PID

Plage de variation : 0 ou 1

Réglage usine : 0

Quand 14.18 = 1, 14.13 et 14.14 prennent la même valeur et c'est 14.13 qui impose sa valeur.

**Variateur de vitesse pour
applications centrifuges
UMV 2301 AS**

Notes

Variateur de vitesse pour applications centrifuges UMV 2301 AS

4.6 - Autres menus disponibles pour applications spécifiques

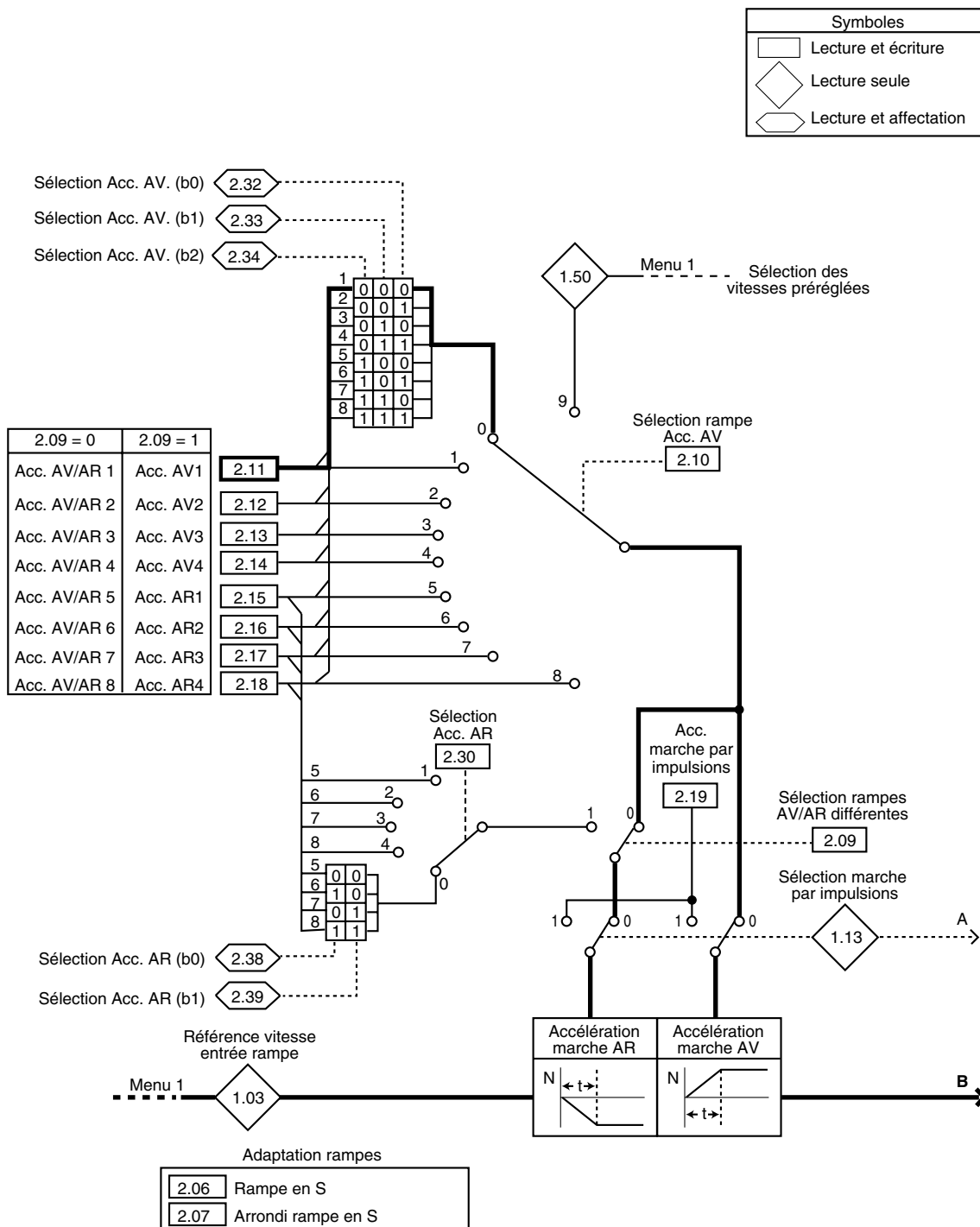
ATTENTION :

L'accès aux menus 2, 3, 4, 5, 11 est possible mais très rarement nécessaire pour des applications centrifuges. Toutefois, un synoptique de chacun de ces menus est donné dans les pages suivantes à titre indicatif seulement.

⚠ • La modification d'un paramètre peut avoir des conséquences sur le fonctionnement du système et entraîner des dommages aux personnes et aux biens. Il est donc impératif, si l'application requiert l'utilisation de paramètre(s) de ces menus spécifiques, de se référer à la notice UMV 4301 "paramétrage et synoptiques" ref. 2465 afin de prendre connaissance des conseils de réglage et avertissement associés.

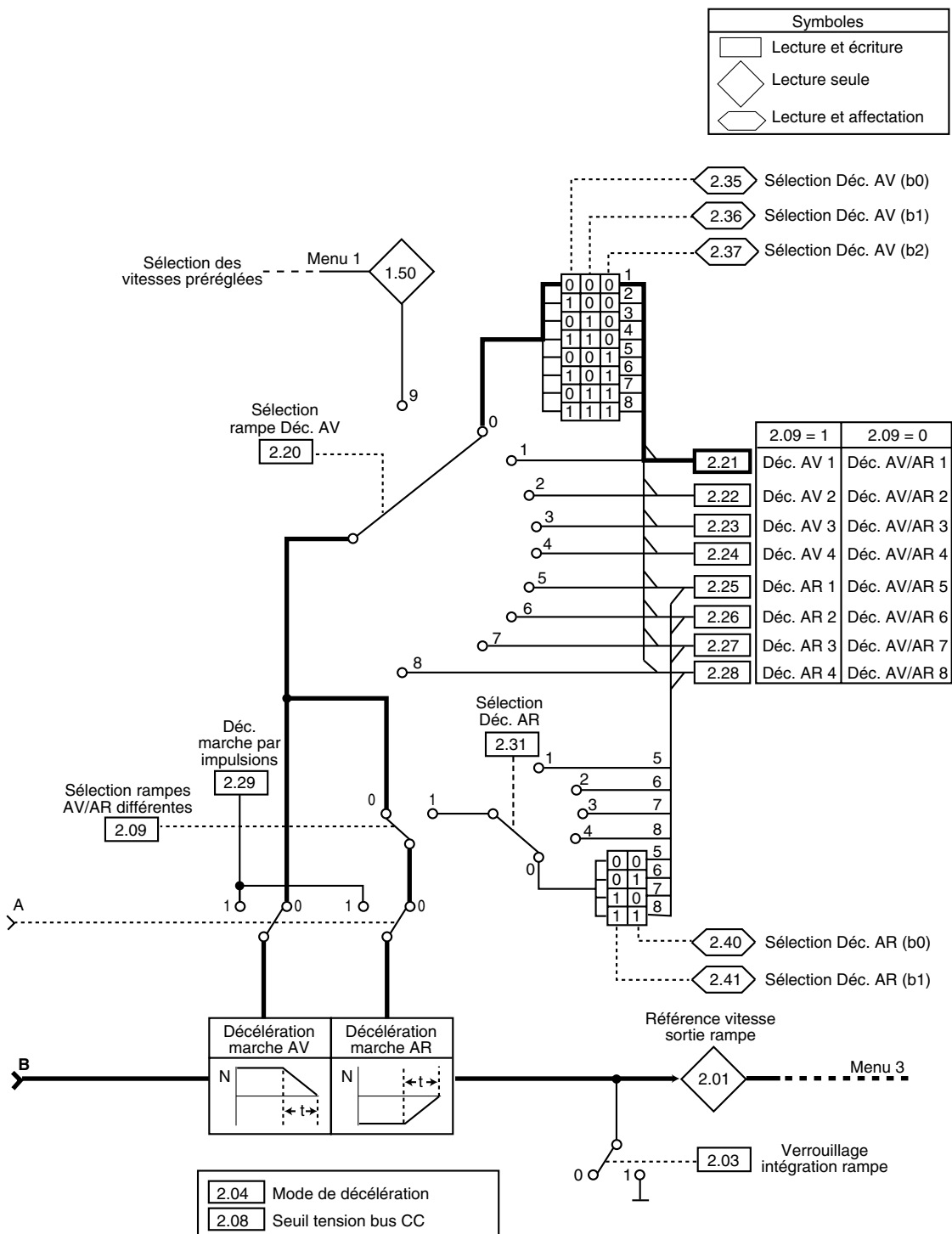
4.6.1 - Synoptiques Menu 2

4.6.1.1 - Rampes d'accélération



Variateur de vitesse pour applications centrifuges UMV 2301 AS

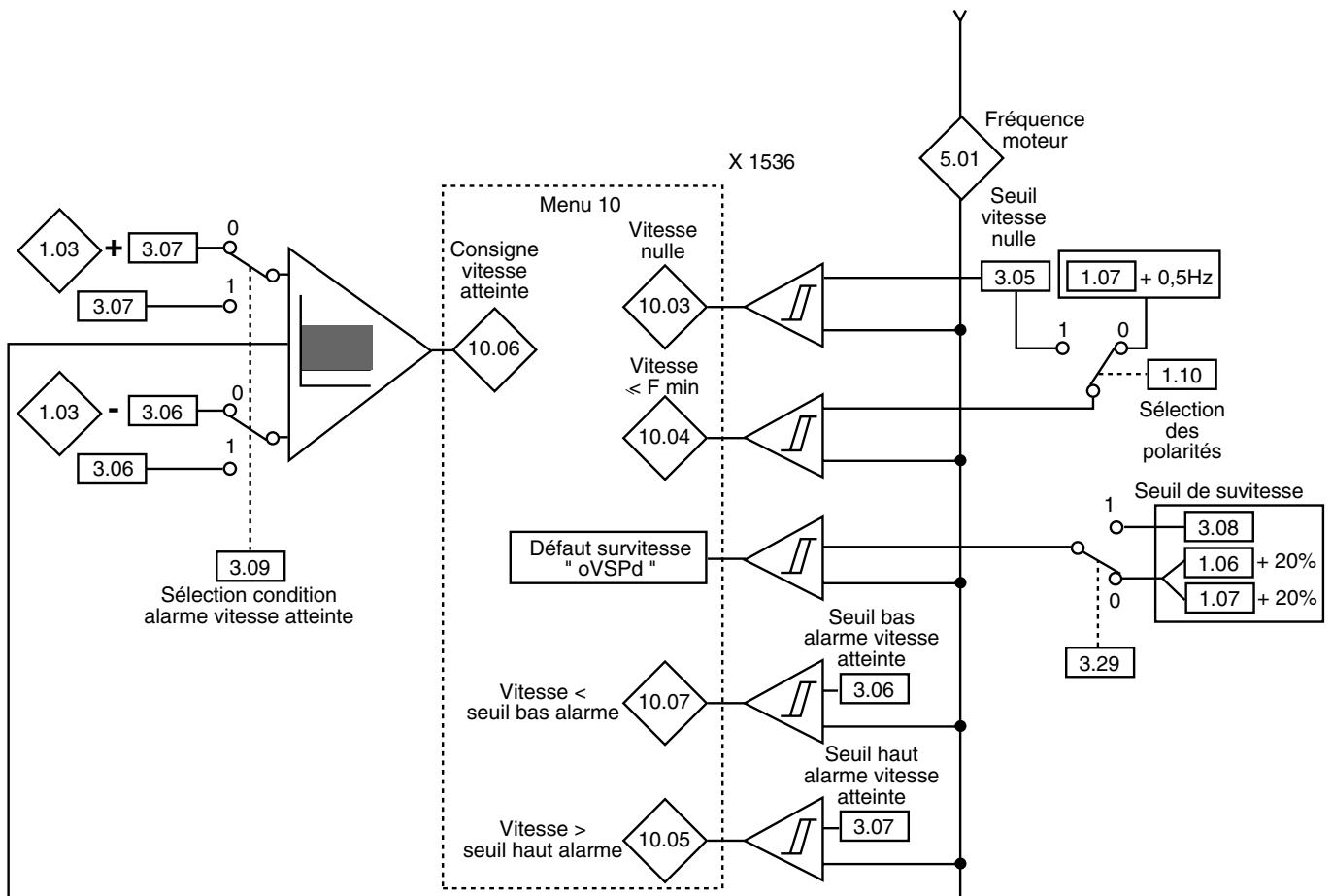
4.6.1.2 - Rampes de décélération



Variateur de vitesse pour applications centrifuges UMV 2301 AS

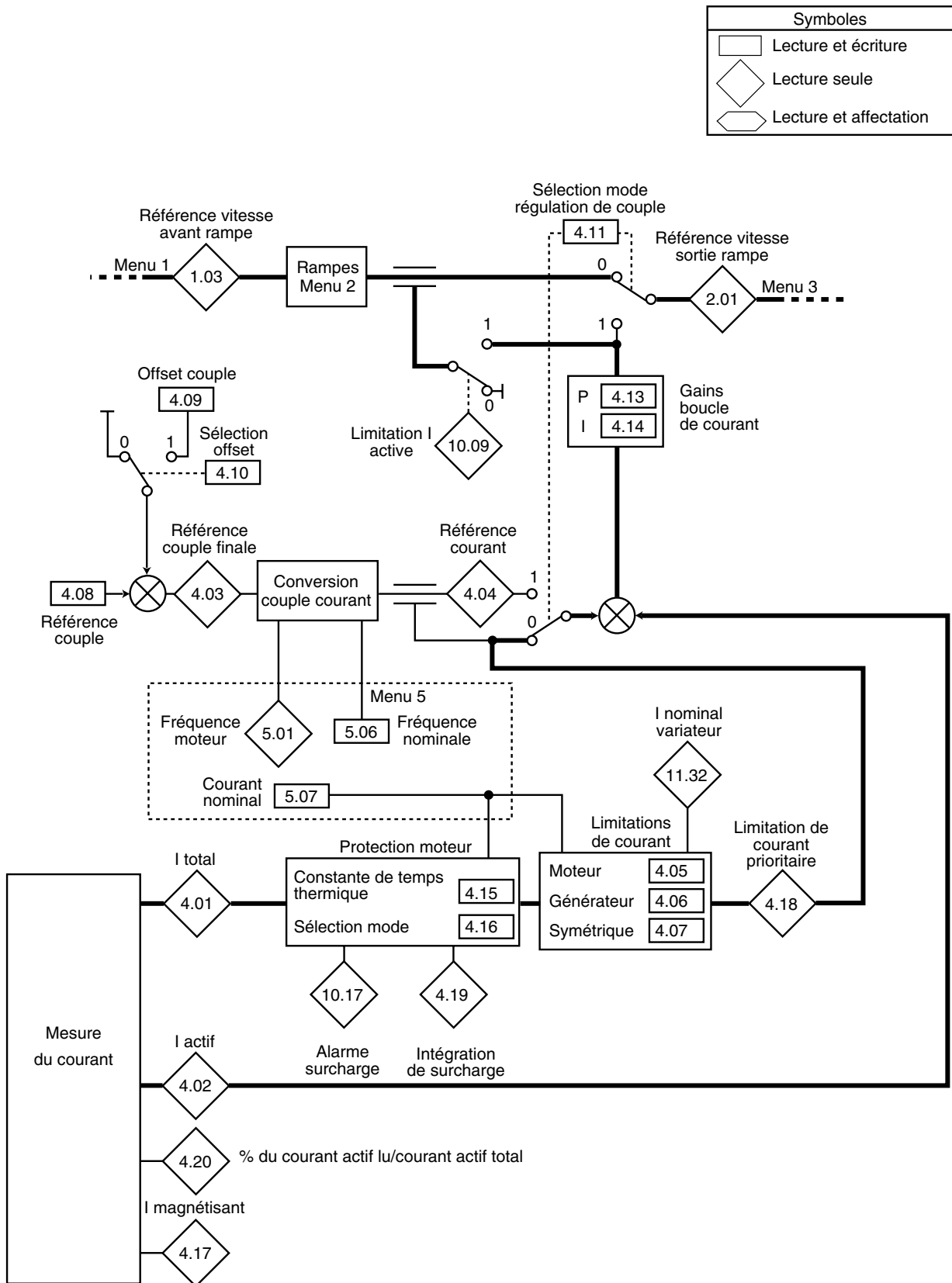
4.6.2 - Synoptique Menu 3

Symboles	
	Lecture et écriture
	Lecture seule
	Lecture et affectation



Variateur de vitesse pour applications centrifuges UMV 2301 AS

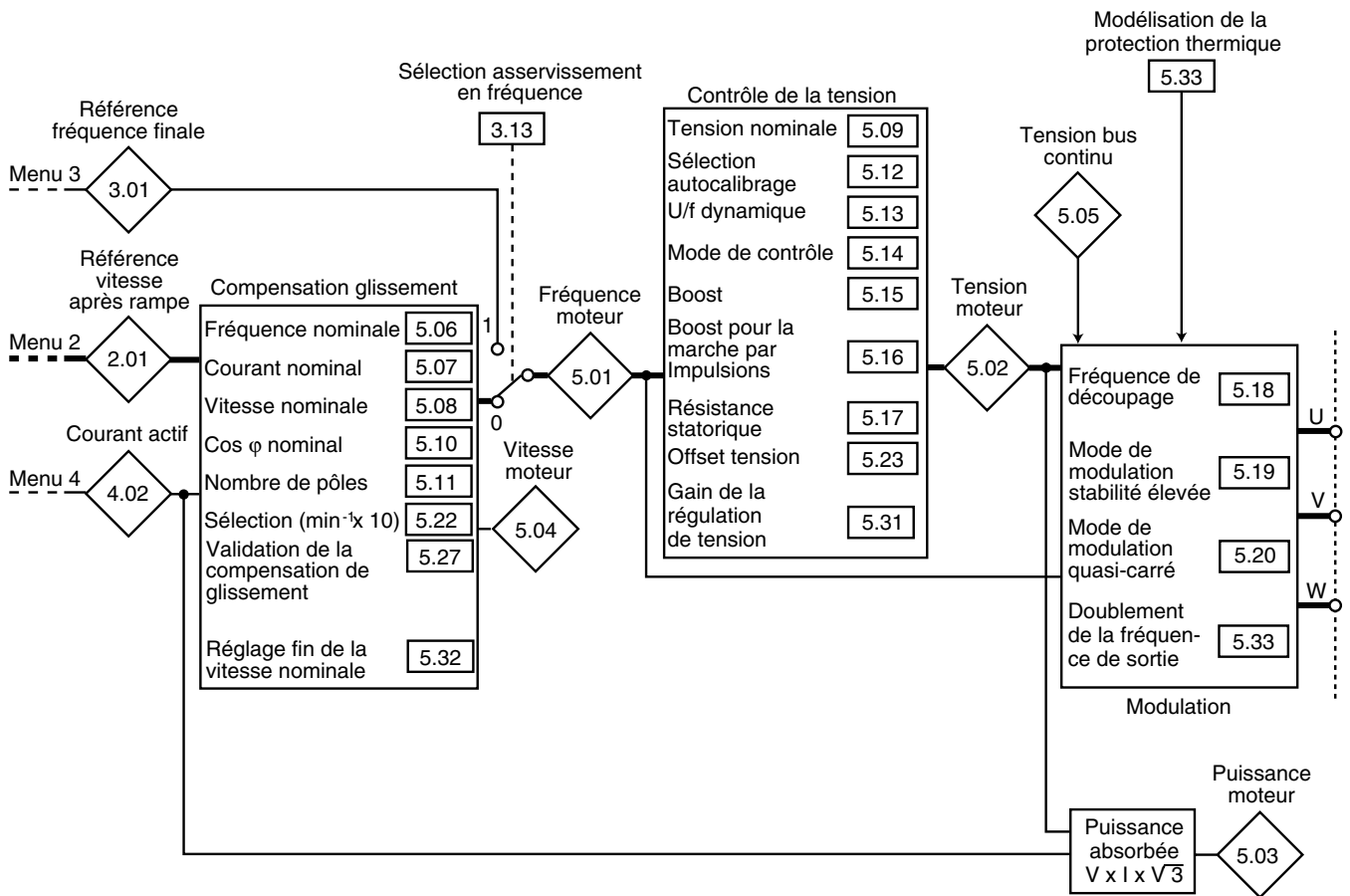
4.6.3 - Synoptique Menu 4



Variateur de vitesse pour applications centrifuges UMV 2301 AS

4.6.4- Synoptique Menu 5

Symboles	
	Lecture et écriture
	Lecture seule
	Lecture et affectation



Variateur de vitesse pour applications centrifuges

UMV 2301 AS

4.6.5 - Menu 11 : Paramétrage du menu 0 - Liaison série - Caractéristiques variateur

Configuration du Menu 0 (Menu utilisateur)

11.01	Détermination du paramètre	0.11	11.12	Détermination du paramètre	0.22
11.02	Détermination du paramètre	0.12	11.13	Détermination du paramètre	0.23
11.03	Détermination du paramètre	0.13	11.14	Détermination du paramètre	0.24
11.04	Détermination du paramètre	0.14	11.15	Détermination du paramètre	0.25
11.05	Détermination du paramètre	0.15	11.16	Détermination du paramètre	0.26
11.06	Détermination du paramètre	0.16	11.17	Détermination du paramètre	0.27
11.07	Détermination du paramètre	0.17	11.18	Détermination du paramètre	0.28
11.08	Détermination du paramètre	0.18	11.19	Détermination du paramètre	0.29
11.09	Détermination du paramètre	0.19	11.20	Détermination du paramètre	0.30
11.10	Détermination du paramètre	0.20	11.21	Mise à l'échelle du paramètre	0.31
11.11	Détermination du paramètre	0.21	11.22	Paramètre visualisé à la mise sous tension	

Liaison série

11.23	Adresse liaison série	11.26	Mode " deux fils "
11.24	Type de communication	11.27	Source / Destination de la variable
11.25	Vitesse de transmission	11.28	Mise à l'échelle de la variable

Configuration variateur

11.29	Version logicielle (V.XX.XX._._)	11.32	Courant nominal variateur
11.34	Version logicielle (V._._._.XX)	11.33	Tension nominale variateur
11.30	Code de sécurité utilisateur	11.36	UMV 4301 Spécial équipé de ventilation basse vitesse
11.31	Mode de Fonctionnement	11.37	Configuration préreglée sélectionnée

Variateur de vitesse pour applications centrifuges

UMV 2301 AS

5 - DEFAUTS - DIAGNOSTIC

– Les informations relatives à l'état du variateur sont indiquées par l'afficheur, où par des sorties logiques (relais et transistors à collecteur ouvert) pour certains états.

– Les informations peuvent être :

- l'état du variateur
- des indications d'alarme pendant le fonctionnement du variateur
- les défauts sous forme de mnémotechnique

5.1 - Signalisation par afficheur - messages d'erreur

N°	Mnémotechnique Afficheur	Raison du défaut	Points de contrôle	Solution
1	UU	Sous tension bus continu (< 320Vcc)	• Bornes d'alimentation L1, L2, L3 sous tension du réseau	• Vérifier le réseau d'alimentation • Vérifier les composants de puissance
2	OU	Surtension du bus continu (> 830Vcc)	• Décélération trop rapide (charge inertielle) • Bornes L1, L2, L3 surtension du réseau d'alimentation	• Programmer un temps de décélération supérieur en 0.04 • Vérifier le mode ralentissement en 0.15 • Prévoir une résistance de freinage (option) • Vérifier le réseau d'alimentation
3	OI. AC	Surintensité en sortie du variateur	• Borniers de puissance U, V, W • Câblage	• Supprimer le court-circuit en sortie du variateur • Programmer un temps d'accélération supérieur en 0.03 ou de décélération supérieur en 0.04 • Diminuer 0.27 (Gain proportionnel boucle de courant) • Capacité du câble moteur trop importante • Court-circuit en sortie du variateur
4	OI. br	Surintensité résistance de freinage	• Borniers de puissance +, •, – • Résistance de freinage, valeur	• Supprimer le court-circuit en sortie résistance • Mettre une valeur ohmique de résistance plus élevée
5	PS	Défaut d'alimentation interne	• Bornes + 10V et + 24V	• Vérifier que la charge sur le +10V et +24V est compatible avec le débit maximum • Supprimer le court-circuit sur le +10V ou +24V
6	Et	Défaut extérieur forcé	• Borne 30 en boucle ouverte	• Vérifier que la borne 30 est reliée au 0 V par le câblage extérieur (en logique négative)
7	OV. Spd	Survitesse	• Vitesse moteur supérieure à la vitesse demandée	• Vérifier que la charge n'est pas entraînant • Réglage des gains de la boucle de vitesse • Augmenter la rampe de décélération 0.04 • Vérifier le mode d'arrêt 0.16 • Diminuer l'arrondi de la rampe en S 0.19
8	Prc 2	Défaut microprocesseur 2 lorsque la carte option CAP UMV est utilisée	• Carte option CAP UMV	• Mettre le variateur hors tension, puis remettre sous tension. Si le défaut persiste, consulter LEROY-SOMER • Faire un effacement défaut
9	SEP	Défaut de la carte option : - ES UMV	• Carte option : - ES UMV	• Vérifier le point suivant : ES UMV : surcharge des sorties digitales • Faire un effacement défaut • Mettre le variateur hors tension, puis remettre sous tension. Si le défaut persiste, consulter LEROY-SOMER
19	it. br	Surcharge de la résistance de freinage	• Résistance de freinage • Câblage résistance de freinage • Transistor de freinage intégré • Cycle de freinage trop important	• Augmenter la valeur ohmique • Vérifier le câblage • Vérifier le transistor de freinage • Augmenter le cycle de freinage
20	it. AC	Surcharge moteur l x t	• Charge du moteur • Réglage du IN moteur	• Vérifier que le moteur n'est pas en surcharge • Vérifier que le courant nominal moteur est correctement réglé (0.46)
21	Oh 1	Simulation thermique du radiateur en fonction du l x t	• Réglage IN moteur	• Diminuer la charge du moteur • Diminuer le cycle

Variateur de vitesse pour applications centrifuges

UMV 2301 AS

N°	Mnémorique Afficheur	Raison du défaut	Points de contrôle	Solution
22	Oh 2	Surchauffe radiateur détectée par sonde thermique (au dessus de 95°C)	<ul style="list-style-type: none"> Ventilateur de refroidissement (pour ceux qui en sont équipés) Température ambiante 	<ul style="list-style-type: none"> Vérifier que : <ul style="list-style-type: none"> les ventilateurs tournent les orifices de refroidissement ne sont pas obstrués que la température ambiante est inférieure à 50°C il y a un espace suffisant autour du variateur
23	OA	Surchauffe de la carte contrôle		
24	th	Déclenchement sonde thermique moteur	<ul style="list-style-type: none"> Température moteur trop élevée : CTP > 3 kΩ ou PTO ouverte Réarmement pour R < 1,65kΩ 	<ul style="list-style-type: none"> Vérifier la charge moteur Diminuer le niveau de surcharge Vérifier la ventilation du moteur et la température ambiante Vérifier le câblage de la sonde
25	thS	Sonde thermique moteur en court-circuit CTP (borne 8) avec entrée configurée en THS	<ul style="list-style-type: none"> CTP moteur < 4 Ω 	<ul style="list-style-type: none"> Vérifier la valeur ohmique de la sonde
26	OP.OVld	Surcharge de l'alimentation + 24V ou sorties digitales	<ul style="list-style-type: none"> Borne + 24V 	<ul style="list-style-type: none"> Vérifier le circuit de charge du + 24V
27	CL1	Perte de la consigne courant sur l'entrée analogique 1 avec le paramètre 0.23 réglé à (4-20tr ou 20-4tr)	<ul style="list-style-type: none"> Niveau de consigne en courant 4.20 mA ou 20.4 mA 	<ul style="list-style-type: none"> Vérifier que la consigne en courant est > 3mA
28	CL2	Perte de la consigne courant sur l'entrée analogique 2 avec le paramètre 7.11 réglé à (4-20tr ou 20-4tr)		
29	CL3	Perte de la consigne courant sur l'entrée analogique 3 avec le paramètre 7.15 réglé à (4-20tr ou 20-4tr)		
30	SCL	Perte communication par liaison série	<ul style="list-style-type: none"> Carte option liaison série COM 1 UMV Liaison PC 	<ul style="list-style-type: none"> Mettre hors tension puis sous tension Vérifier le montage et connexion de la carte Débit de transmission
31	EEF	Défaut EEPROM	<ul style="list-style-type: none"> Carte de contrôle 	<ul style="list-style-type: none"> Mettre hors tension puis sous tension Si le défaut persiste, consulter LEROY-SOMER
32	Ph	Perte d'une phase d'alimentation	<ul style="list-style-type: none"> L1, L2, L3 	<ul style="list-style-type: none"> Vérifier le réseau d'alimentation (arrêt du moteur avant indication du défaut)
33	rs	Défaut pendant la mesure de la résistance statorique	<ul style="list-style-type: none"> Concordance puissance moteur avec la puissance variateur 	<ul style="list-style-type: none"> Adapter la puissance variateur à la puissance moteur
40 à 99	tr xx	Défauts spécifiques utilisateur avec la liaison série	<ul style="list-style-type: none"> Défaut lié à l'application 	<ul style="list-style-type: none"> Vérifier la raison du défaut à partir de la notice correspondant à l'application
159 à 179	tr xx	Défauts spécifiques utilisateur avec carte application	<ul style="list-style-type: none"> Défaut lié à l'application 	<ul style="list-style-type: none"> Vérifier la raison du défaut à partir de la notice correspondant à l'application
182	FSH.Err	Le contenu de la mémoire du module de recopie est incohérent	<ul style="list-style-type: none"> Notice de l'option COPY UMV 	<ul style="list-style-type: none"> Effacer le contenu de la mémoire et recommencer la procédure de mémorisation
183	FSH.Dat	La mémoire du module de recopie est vide	-	-

Variateur de vitesse pour applications centrifuges UMV 2301 AS

N°	Mnémonique Afficheur	Raison du défaut	Points de contrôle	Solution
184	FSH.TyP	Le mode de contrôle ne correspond pas à celui mémorisé dans le module de recopie	• Paramètre 0.48	• Après s'être assuré que les paramètres mémorisés correspondent bien à ceux que l'on souhaite transférer dans le variateur, modifier le mode de contrôle
185	FSH.ACC	L'accès à la mémorisation de paramètres dans le module de recopie n'est pas validé	• Bornier du module de recopie	• Relier les bornes 40 et 41 de l'option COPY-UMV

Nota : Les dispositifs thermiques ne doivent pas être remis à zéro plusieurs fois de suite.

5.2 - Signalisation par l'afficheur de l'état du variateur

Affichage	Etat de la sortie	Fonctionnement
rdY	Inactive	Le variateur attend une commande Le moteur est prêt à tourner
run	Active	Le moteur est contrôlé
inh	Inactive	Arrêt en roue libre
SCAn	Active	Reprise à la volée du moteur sur micro-coupe
ACUU	Active	Perte du réseau d'alimentation et le variateur continue d'alimenter le moteur
dEC	Active	Décélération après un ordre d'arrêt
triP	Inactive	Défaut variateur. Le code défaut est affiché
dc	Active	Phase de freinage par injection de courant continu

Nota : Les signalisations ci-dessus n'indiquent pas un état de défaut, mais les états du variateur.

5.3 - Signalisation par l'afficheur des alarmes du variateur

br.rs	surchauffe de la résistance de freinage
OVLd	surcharge moteur l x t
hot	surchauffe du radiateur
Air	température excessive de la carte de contrôle

Nota : Quand une alarme est affichée, le variateur continue de fonctionner, et l'afficheur du bas indique alternativement le message normal et le code Alarme.

5.4 - Signalisation par sorties logiques

Borne	Type de sortie	Informations fournies en standard
1	Relais	Indication défaut
2		

Variateur de vitesse pour applications centrifuges UMV 2301 AS

6 - MAINTENANCE

6.1 - Introduction et avertissement

! • Tous les travaux relatifs à l'installation, la mise en service et la maintenance doivent être effectués par du personnel qualifié et habilité.

• Lorsqu'un défaut détecté par le variateur provoque sa mise hors tension, des tensions résiduelles mortelles sont présentes sur les bornes de sorties et dans le variateur.

• Ne procéder à aucune intervention sans avoir ouvert et cadenassé l'alimentation du variateur et attendu 10mn la décharge des condensateurs.

• S'assurer que la tension du bus continu est inférieure à 40V avant d'intervenir.

• Lors des opérations de maintenance variateur sous tension, l'opérateur doit se tenir sur une surface isolante non reliée à la terre.

• Lors de travaux sur un moteur ou ses câbles d'alimentation, assurez-vous que l'alimentation du variateur correspondant est ouverte et cadenassée.

• Pendant les essais, tous les capots de protection doivent être maintenus en place.

Les opérations de maintenance et de dépannage des variateurs UMV 2301 AS à effectuer par l'utilisateur sont extrêmement réduites. On trouvera ci-dessous, les opérations d'entretien courant ainsi que des méthodes simples destinées à vérifier le bon fonctionnement du variateur.

6.2 - Entretien

Tout variateur peut connaître des problèmes à la suite d'une exposition à une température trop élevée, à l'humidité, l'huile, la poussière, ou après toute intrusion de matériaux d'origine externe.

Les circuits imprimés et leurs composants ne demandent normalement aucune maintenance. Contacter votre vendeur ou le réparateur agréé le plus proche en cas de problème.

NE PAS DEMONTER LES CIRCUITS IMPRIMES PENDANT LA PERIODE DE GARANTIE. CELLE-CI DEVIENDRAIT IMMEDIATEMENT CADUQUE.

Ne pas toucher les circuits intégrés ou le microprocesseur avec les doigts ou avec des matériels chargés ou sous tension. Reliez-vous à la terre, ainsi que le banc ou le fer à souder pour toute intervention sur les circuits.

Vérifier périodiquement le serrage des raccords de puissance.

Couple de serrage :

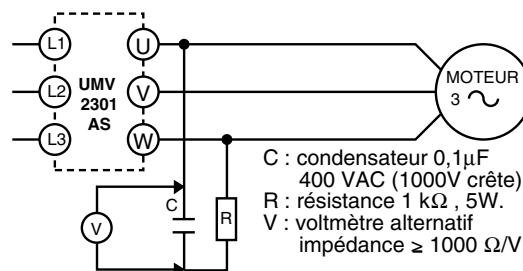
- UMV 2301 AS 8T à 16T = 0,5 Nm,

- UMV 2301 AS 22T à 120T = 25 Nm.

6.3 - Mesures de tension, courant et puissance

6.3.1 - Mesure de la tension à la sortie du variateur

Les harmoniques dus au variateur font qu'il n'est pas possible de faire une mesure correcte de la tension à l'entrée du moteur avec un voltmètre de type classique. Cependant on peut obtenir une valeur approchée de la valeur de la tension efficace de l'onde fondamentale (celle qui influe sur le couple) en utilisant un voltmètre classique et le montage décrit sur la figure ci-dessous.



6.3.2 - Mesure du courant moteur

Le courant consommé par le moteur et le courant d'entrée du variateur peuvent être mesurés de façon approchée grâce à un ampèremètre à cadre mobile classique.

6.3.3 - Mesure de la puissance d'entrée et de sortie du variateur

Les puissances d'entrée et de sortie du variateur peuvent être mesurées en utilisant un appareil électrodynamique.

6.4 - Liste des pièces de rechange

Consulter LEROY-SOMER

6.5 - Echange de produits

ATTENTION :

Les produits doivent être retournés dans leur emballage d'origine ou à défaut dans un emballage similaire pour éviter leur détérioration. Si ce n'était pas le cas, la garantie pourrait être refusée.

Variateur de vitesse pour applications centrifuges UMV 2301 AS

7 - EXTENSIONS DE FONCTIONNEMENT

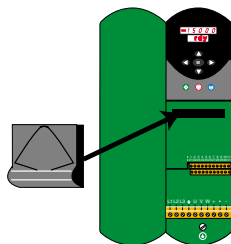
! • Tous les modules d'option doivent impérativement être mis en place ou retirés, variateur hors tension et isolés.

7.1 - Petits modules options

Ce sont des cartes options qui s'implantent à l'intérieur de l'UMV 2301 AS et se programment par le clavier ou par PC.

Il existe 2 modules de présentation identique, non cumulables.

- ES UMV : Entrées/sorties supplémentaires, comprenant :
 - 2 relais programmables,
 - 3 entrées logiques,
 - 3 entrées/sorties logiques programmables,
 - 2 entrées analogiques,
 - 1 sortie analogique,
- COPY UMV : Mémorisation de 8 jeux de paramètres. Permet de recopier un des jeux de paramètres mémorisés dans un variateur après retour aux réglages usine ou après échange.

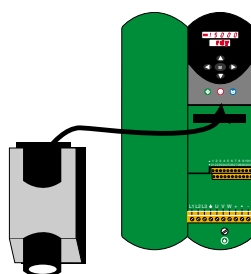


7.2 - Grands modules options

Ce sont des options à microprocesseur qui s'implantent à l'intérieur de l'UMV 2301 AS et se programment par le panneau opérateur ou par un PC.

Il existe 3 modules de présentation identique, non cumulables.

- COM 1 UMV : Liaison série " lente " RS 232 - RS 485,
- CAP-UMV : carte programmable pouvant intégrer différents logiciels d'applications :
 - cascade de pompes...
- COM 2 UMV : Carte programmable + interface pour raccordement de l'UMV 2301 AS sur un bus de terrain rapide au choix :
 - Profibus DP,
 - Interbus S,
 - CT Net,
 - Modbus +,
 - Canbus - Device net.



7.3 - Résistances de freinage RF

! • La résistance de freinage doit être installée de manière à ne pas endommager les composants avoisinants par sa dissipation calorifique.

• Une attention particulière doit être apportée à toute manipulation près de la résistance, du fait de la présence d'une tension élevée et du dégagement de chaleur (température de la résistance supérieure à 80°C).

• La résistance de freinage doit être câblée en série avec un relais thermique calibré au courant efficace de la résistance pour éviter les risques d'incendie pouvant être provoqués par un dysfonctionnement du transistor de freinage ou un court-circuit.

• La résistance doit être raccordée entre les bornes + et \odot du variateur.

• Dans le cas où une résistance de freinage doit être montée à l'extérieur, s'assurer qu'elle est intégrée dans un boîtier métallique ventilé, de façon à éviter tout contact direct avec la résistance.

La puissance crête dépend de la tension du bus continu. Dans les tableaux suivants, elle a été calculée avec 720V.

7.3.1 - Caractéristiques électriques

• RF 320 T à 55000 T pour réseau 400 V $\pm 10\%$

RF	Valeur ohmique (Ω)	Puissance thermique (W)	Puissance crête (W)	Courant efficace (A)*
320 T	180	320	2880	1,33
640 T	90	640	5760	2,66
1000 T	68	1000	7620	3,8
2000 T	40	2000	12960	7,07
3500 T	40	3500	12960	9,35
5500 T	40	5500	12960	11,7
7500 T	10	7500	51840	27,4
11000 T	10	11000	51840	33,2
18500 T	10	18500	51840	43
22500 T	5	22500	103680	67
27500 T	10	27500	51840	52,4
37500 T	5	37500	103680	86,6
55000 T	5	55000	103680	104,8

* calibrage du relais thermique en série dans la résistance.

• Résistance minimum compatible à 40°C

Calibre variateur UMV 2301 AS	Valeur ohmique minimum (Ω)	Courant crête (A)
8T	40	20
11T et 16T	30	25
22T à 50T	10	75
60T à 120T	5	150

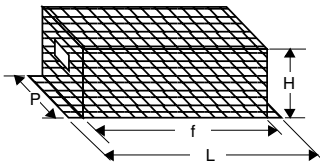
La résistance minimum permet de dissiper 150 % de la puissance nominale du variateur pendant 60 secondes.

Variateur de vitesse pour applications centrifuges

UMV 2301 AS

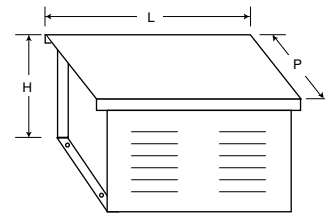
7.3.2 - Caractéristiques mécaniques

• RF 320 T à 3500 T



RF	Masse (kg)	Dimensions L x P x H (mm)	Entraxe de fixation f (mm)
320 T	1,5	425 x 134 x 114	395
640 T	2,1	425 x 134 x 114	395
1000 T	3,6	565 x 224 x 180	535
2000 T	5,1	565 x 224 x 180	535
3500 T	7,5	565 x 370 x 180	535

• RF 5500 T à 55000 T



RF	L	P	H	Masse (kg)
5500 T	420	480	440	21
7500 T	500	480	440	25
11000 T	670	480	440	32
18500 T	960	480	440	53
22500 T	960	540	440	58
27500 T	860	480	690	66
37500 T	960	380	1150	77
55000 T	960	540	1150	105

7.4 - Filtrage réseau (R.F.I)

Ils sont utilisés pour réduire les émissions électromagnétiques des variateurs et répondre ainsi aux normes européennes EN-50081-2 sur toute la gamme de fréquence de découpage disponible.

• Association

UMV 2301 AS	Référence filtre	Longueur de câble moteur (m)
8T et 11T	FLT 5106 - 16	ATTENTION : Ne pas dépasser la longueur maximum du câble moteur définie par calibre au § 3.3.
16T	FLT 5106 - 25	
22T à 33T	FLT 5113 - 50	
40T	FLT 5113 - 63	
50T	FLT 5113 - 100	
60T et 75T	FLT 5113 - 150	
100T et 120T	FLT 5113 - 180	

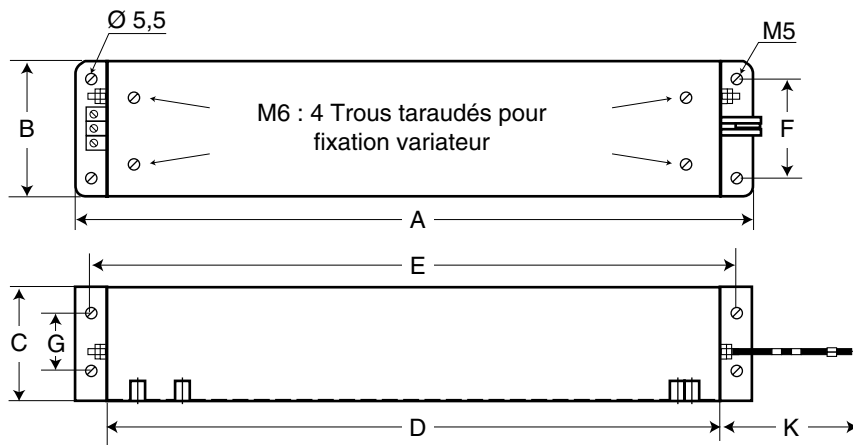
• Caractéristiques

Référence	FLT 5106-16	FLT 5106-25	FLT 5113-50	FLT 5113-63	FLT 5113-100	FLT 5113-150	FLT 5113-180
Courant nominal (A)	16	25	50	63	100	150	180
Surcharge	150 % de I _n pendant 60s						
Tension d'alimentation	480V 50-60Hz						
Courant de fuite phase/phase ou phase/terre en régime équilibré (mA) sous 480V 50Hz	31	35,5	31,0	29,0	48,5	48,5	31,0
Capacité de fuite (µF)	1,7	2,0	1,7	1,5	2,4	2,4	1,7
Pertes (W)	10,4	25,5	12,8	14,3	25,5	30,4	82,6
Protection	IP20						

Variateur de vitesse pour applications centrifuges

UMV 2301 AS

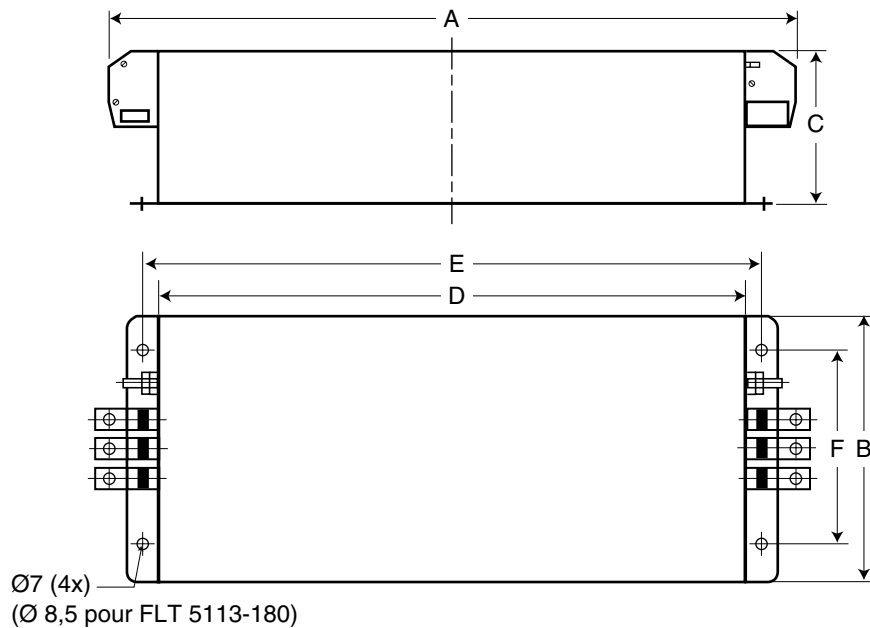
• Encombremments



Référence filtre	Dimensions (mm)								Masse (kg)
	A	B	C	D	E	F	G	K	
FLT 5106-16	397	180	68	364	385	120	35	300	2,05
FLT 5106-25	397	180	68	364	385	120	35	300	2,05

Les filtres FLT 5101-10 à FLT 5106-25 offrent 2 positions de montage :

- sur le côté du variateur,
- à l'arrière du variateur.



Référence filtre	Dimensions (mm)						Masse (kg)
	A	B	C	D	E	F	
FLT 5113-50	337	90	100	259,5	275	50	3,8
FLT 5113-63	377	150	103	300	315	105	3,8
FLT 5113-100	380	150	107	294	310	105	7,8
FLT 5113-150	414	175	135	314	330	120	7,8
FLT 5113-180	523	170	157	400	420	110	15

Variateur de vitesse pour applications centrifuges UMV 2301 AS

7.5 - Selfs triphasés moteur pour atténuation des courants de fuites : Self MC

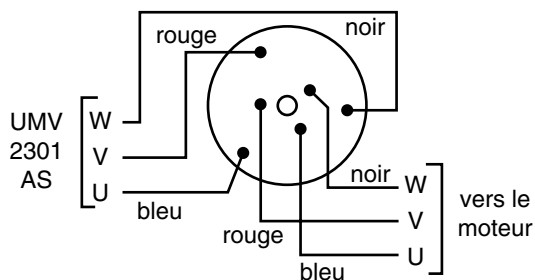
Elles se câblent directement en sortie du variateur (borne U, V, W) et permettent de diminuer les courants de fuites ainsi que les perturbations émises.

Leur forme est cylindrique et elles sont fixées par un trou lisse central.

Calibre Self MC	Calibre UMV 2301 AS	Dimensions (mm)			Masse (kg)
		Diamètre	Hauteur	Ø trou	
11T	8T à 11T	80	50	5,1	0,75
27T	16T à 27T	125	55	6,2	1,9
50T	33T à 50T	125	65	6,2	3
75T	60T à 75T	145	90	8,3	4,5
120T	100T à 120T	220	120	10 x 25	8

• Câblage

Les selfs MC se câblent au plus près du variateur en respectant le schéma ci-dessous.



ATTENTION :

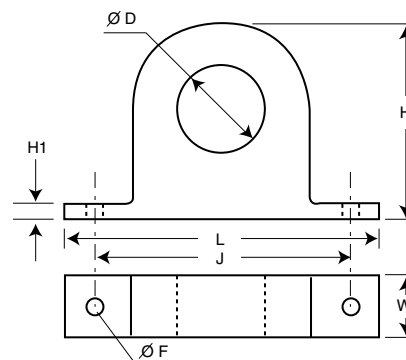
Les selfs MC sont livrées avec des câbles d'une longueur de 30 cm.

7.6 - Ferrites moteur pour atténuation des courants de fuites

Pour les UMV 4301 1,5T à 16T alimentant un moteur avec une longueur de câble n'excédant pas 20m, il est possible de remplacer les selfs MC par 2 passages de câbles U, V et W dans 2 ferrites réf. FRT 4200 montées au plus près du variateur.

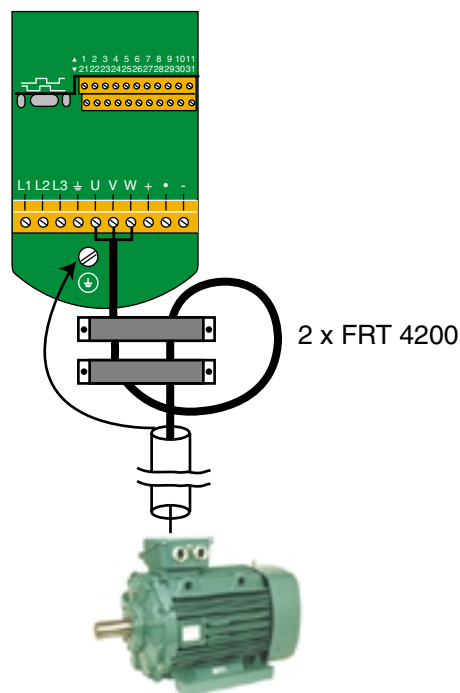
Les ferrites contribuent également à la diminution des émissions conduites par le variateur.

• Dimensions



FRT 4200	H	H1	L	L1	P	ØF	ØD
Dimensions (mm)	62	5	105	90	24	5	28

• Raccordement



**Variateur de vitesse pour
applications centrifuges
UMV 2301 AS**

Notes

Variateur de vitesse pour applications centrifuges

UMV 2301 AS

8 - RECAPITULATIF DES REGLAGES DE VOTRE APPLICATION

Type UMV	Calibre	Logiciel	N° de série	Type moteur	N° moteur	Option	Mise en service

Paramètre	Libellé	Réglage usine	Réglage le :	Réglage le :
-----------	---------	---------------	--------------	--------------

paramètres du Menu 0 communs à toutes les configurations ou Menu 0 configuration 1

0.01	Limite vitesse minimum	0		
0.02	Limite vitesse maximum	50,0 Hz		
0.03	Rampe d'accélération	60,0s/100Hz		
0.04	Rampe de décélération	60,0s/100Hz		
0.05	Sélection des références vitesse	0		
0.06	Limitation de courant	120 %		
0.08	Couple au démarrage (Boost)	3,0 %		
0.09	Sélection U/F dynamique	0		
0.31	Configuration pré réglée sélectionnée	0		
0.32	Nombre d'effacements automatiques	0		
0.33	Temporisation effacement automatique	1,0 s		
0.34	Code sécurité utilisateur	149		
0.35	Type de communication	Ansi 4		
0.36	Vitesse de transmission liaison série	4800 Bauds		
0.37	Adresse du variateur liaison série	1,1		
0.38	Paramètre visualisé à la mise sous tension	0.10		
0.39	Reprise à la volée	0		
0.40	Autocalibrage	0		
0.41	Fréquence de découpage	3 kHz		
0.42	Nombre de pôles moteur	4 pôles		
0.43	Facteur de puissance (cos φ)	0,920		
0.44	Tension nominale moteur	400 V		
0.45	Vitesse nominale moteur	0		
0.46	Courant nominal moteur	IN. VARIATEUR		
0.47	Fréquence nominale moteur	50,0 Hz		

Autres paramètres du Menu 0 configuration usine

0.15	Sélection du mode de décélération	Std.Ct		
0.16	Sélection du mode d'arrêt	rp		
0.18	Sélection rampe linéaire/Rampe en S	0		
0.19	Arrondi de la rampe en S	450,0 s ² /100 Hz		
0.20	Saut de fréquence 1	0		
0.21	Largeur du saut de fréquence 1	0,5 Hz		
0.23	Type du signal sur l'entrée ana.1	Volt		
0.24	Fréquence pré réglée 1	0		
0.25	Fréquence pré réglée 2	0		
0.26	Seuil de tension de régulation du bus CC	750 V		
0.27	Gain proportionnel de la boucle de courant	20		
0.28	Gain intégral de la boucle de courant	40		



Variateur de vitesse pour applications centrifuges

UMV 2301 AS

Paramètre	Libellé	Réglage usine	Réglage le :	Réglage le :
-----------	---------	---------------	--------------	--------------

Gestion des défauts

6.02	Mode de démarrage	diS		
6.03	Gestion des microcoupures	diS		
10.36	Gestion du relais défaut	0		
10.37	Mode d'arrêt sur défauts mineurs	0		

Paramètres spécifiques Menu 0 Configuration 2

0.14	Référence marche par impulsions	1,5 Hz		
0.17	Inversion de la sortie relais	0		
0.22	Saut de fréquence 2	0		
0.23	Largeur du saut de fréquence 2	0,5 Hz		
0.24	Sélection du type de signal de l'entrée analogique 1	Volt		
0.25	Remise à zéro manuelle de la référence de la commande + vite/- vite	0		
0.27	Sélection RAZ automatique de la référence de la commande + vite/- vite	0		
0.28	Sélection de la polarité de la référence + vite/- vite	0		
0.29	Temps de la rampe de la référence de la commande + vite/- vite	20 s		
0.30	Mise à l'échelle de la référence de la commande + vite/- vite	1,000		

Paramètres spécifiques Menu 0 Configuration 3

0.14	Référence marche par impulsions	1,5 Hz		
0.17	Inversion de la sortie relais	0		
0.22	Saut de fréquence 2	0		
0.23	Largeur du saut de fréquence 2	0,5 Hz		
0.24	Sélection du type de signal de l'entrée analogique 1	Volt		
0.25	Fréquence pré réglée 1	0		
0.26	Fréquence pré réglée 2	0		
0.27	Fréquence pré réglée 3	0		
0.28	Fréquence pré réglée 4	0		
0.29	Non utilisé			
0.30	Non utilisé			

Paramètres spécifiques Menu 0 configuration 5

0.14	Sélection du type de signal sur l'entrée analogique 1	Volt		
0.15	Sélection du type de signal sur l'entrée analogique 2	Volt		
0.16	Sélection du type de signal sur l'entrée analogique 3	Volt		
0.20	Gain proportionnel du régulateur PID	1,000		
0.21	Gain intégral du régulateur PID	0,500		
0.22	Gain dérivé du régulateur PID	0		
0.23	Limite haut de la sortie PID	100,0 %		
0.24	Limite basse de la sortie PID	- 100,0 %		
0.25	Mise à l'échelle de la sortie PID	1,000		
0.28	Mise à l'échelle de l'entrée analogique 2	1,000		
0.29	Mise à l'échelle de l'entrée analogique 3	1,000		
0.30	Condition supplémentaire de validation de la régulation PID	0.00		





0447-0413



MOTEURS LEROY-SOMER 16015 ANGOULEME CEDEX-FRANCE

	DOSSIER TECHNIQUE	Classement : 2301 AS/1 - 3	
	GESTION D'EVOLUTION DE LA NOTICE UMV 2301 AS Installation et maintenance réf. 2672 - 4.33	Révision : B du : 09/12/99	Page : 1/4 Chap. : 5
DEPARTEMENT DEI		DOCUMENT type : T412 T010	

Version	Nature de l'évolution	Paragraphes concernés
a - 9.97	Notice de base	
b - 10.97	<ul style="list-style-type: none"> • Evolution de la pagination • Ajout du menu 10 	Sommaire 1.1.3 et 4.5.6
c - 09.98	<ul style="list-style-type: none"> • Harmonisation de la présentation avec les notices plus récentes • Ajout des modules options intégrables • Evolution de la pagination • Ajout des configurations prérégées • Ajout des menus 2, 3, 4, 5 et 11 • Modification des courants admissibles par le 50T • Compléments d'informations concernant les courants admissibles en fonction de la fréquence de découpage • Extension des fréquences de découpage des 22T à 120T • Ajout des options ferrite • Evolution des normes concernant l'immunité • Correction calibre 75T • Compléments d'informations concernant les pertes • Suppression du paragraphe concernant le raccordement d'une VF moteur • Complément d'avertissement sur le raccordement des résistances • Modification du réglage usine de la sortie analogique 2 • Précisions concernant les niveaux logiques des sorties • Modification des sections de câbles de puissance • Informations concernant les selfs FP • Indication du raccordement dans le cas d'un contrôle en logique positive • Reprise des schémas afin de prendre en compte les configurations prérégées • Indication de l'adresse des paramètres du menu 0 • Modification réglage usine des paramètres 0.07, 0.09, 0.39 et 0.43 • Modification de la plage de variation des paramètres 0.10, 0.27, 0.28 et 0.42 • Modification de la fonction des paramètres 0.22, 0.23, 0.30, 0.31, 0.32, 0.33 et 0.35 	Document Avant propos, Sommaire, 1.3.3, 7.1 et 7.2 Sommaire 1.1.3, 1.3.3, 3.6.3 à 3.6.6, 4.2.2, 4.2.8, 4.4 et 8 1.1.3 et 4.6 1.3.2 et 3.3 1.3.2 1.3.2 et 1.3.3 1.3.3, 3.5.6.1 et 7.6 1.4 1.4.2 et 1.4.3 1.4.2 3.1.2 3.2.1.2 3.2.2.1 3.2.2.2 3.3 3.4.1 3.6 3.6.3 à 3.6.6 4.3.2 4.3 4.3 4.3

	DOSSIER TECHNIQUE	Classement : 2301 AS/1 - 3	
	GESTION D'EVOLUTION DE LA NOTICE UMV 2301 AS Installation et maintenance réf. 2672 - 4.33	Révision : B du : 09/12/99	Page : 2/4 Chap. : 5
DEPARTEMENT DEI		DOCUMENT type : T412 T010	

Version	Nature de l'évolution	Paragraphes concernés
c - 09.98	<ul style="list-style-type: none"> • Harmonisation des explications de paramètres avec les notices plus récentes • Suppression du chapitre concernant la gestion des défauts • Harmonisation des listes de paramètres, synoptiques et explication avec les notices plus récentes • Paramètres 1.31 et 1.32 plus disponibles dans le menu 0 • Modification de l'emplacement du paramètre 1.20 • Modification du cheminement de la référence analogique 1 • Développement de l'origine des paramètres 1.11 à 1.13 • Modification du réglage usine du paramètre 6.05 • Suppression du paramètre 6.14 • Insertion du menu 8 entre les bornes variateur et les affectations • Précisions concernant le fonctionnement du paramètre 6.04 • Ajout d'un avertissement concernant les paramètres 6.06 et 6.08 • Modification de la plage de variation du paramètre 7.05 • Ajout des paramètres 7.30 et 7.32 • Modification de la présentation des sorties logiques et des paramètres 8.27 et 8.28 • Mise en évidence de la disponibilité des paramètres 10.20, 10.34 et 10.35 dans le menu 0 • Ajout du paramètre 10.42 • Modification de la plage de variation des paramètres 10.20, 10.29 et 10.33 • Ajout des défauts 100 à 200 à la liste des défauts pouvant être affichés aux paramètres 10.20 à 10.29 • Ajout d'un avertissement concernant les paramètres 10.30 et 10.31 • Ajout du paramètre 14.18 • Modification des raisons des défauts 27 à 29 • Ajout des pertes des filtres • Modifications des tableaux récapitulatifs 	<p style="text-align: right;">4.3.5</p> <p style="text-align: right;">4.4</p> <p style="text-align: right;">4.5</p> <p style="text-align: right;">4.5.1.1</p> <p style="text-align: right;">4.5.1.2</p> <p style="text-align: right;">4.5.1.2</p> <p style="text-align: right;">4.5.1.2</p> <p style="text-align: right;">4.5.2</p> <p style="text-align: right;">4.5.2</p> <p style="text-align: right;">4.5.2.2</p> <p style="text-align: right;">4.5.2.3</p> <p style="text-align: right;">4.5.2.3</p> <p style="text-align: right;">4.5.3</p> <p style="text-align: right;">4.5.3</p> <p style="text-align: right;">4.5.4.2</p> <p style="text-align: right;">4.5.6.1</p> <p style="text-align: right;">4.5.6</p> <p style="text-align: right;">4.5.6</p> <p style="text-align: right;">4.5.6.3</p> <p style="text-align: right;">4.5.6.3</p> <p style="text-align: right;">4.5.8</p> <p style="text-align: right;">5.1</p> <p style="text-align: right;">7.4</p> <p style="text-align: right;">8</p>

	DOSSIER TECHNIQUE	Classement : 2301 AS/1 - 3	
	GESTION D'EVOLUTION DE LA NOTICE UMV 2301 AS Installation et maintenance réf. 2672 - 4.33	Révision : B du : 09/12/99	Page : 3/4 Chap. : 5
DEPARTEMENT DEI		DOCUMENT type : T412 T010	

Version	Nature de l'évolution	Paragraphes concernés
d - 12.99	<ul style="list-style-type: none"> • Modification du décret relatif à la sécurité • Modification note sur version logicielle • Adjonction des caractéristiques électriques de sortie à 50°C • Modification des filtres RFI • Modification de certains niveaux de caractéristiques générales • Modification de valeurs des pertes du variateur • Adjonction d'un paragraphe sur les normes UL • Modification de cotes variateur • Modification sur les couples de serrage des borniers • Modification des courants nominaux et de surcharge des bornes 22 et 24 à 26 • Modification de valeurs de fusibles et sections de câbles • Adjonction des longueurs maxi des câbles moteur, ainsi qu'une note restrictive concernant ces longueurs • Modification des filtres • Modification des normes d'immunité internationales • Modification des niveaux d'émissions conduites avec les nouveaux filtres (avec ou sans ferrites pour les calibres 1,5T à 16T) • Modification des niveaux d'émissions rayonnées • Modification du contact relié aux bornes 30 et 31 • Possibilité d'un retour réglage usine Europe par 0.00 = 1233 • Modification de certaines fonctions de 0.00 • Adjonction de la mémorisation des paramètres à la fin de la procédure d'autocalibrage • Adjonction de la mémorisation des paramètres après sélection d'une configuration pré-réglée • Possibilité d'un retour réglage usine Europe par 0.00 = 1233 • Modification de l'explication de la reprise à la volée (0.39) • Modification de l'avertissement lié à 0.41 • Modification de l'explication de la référence de précision 1.18 et 1.19 • Modification des notes du paramètre 6.04 • Adjonction d'un avertissement au 6.11 	Page 2 Page 2 1.3.2 1.3.3 1.4.1 1.4.2 1.6 2.3 3.2.1.2 3.2.2.2 3.3 3.3 3.5.6.2 3.5.7.1 3.5.7.2 3.5.7.3 3.6 3.6.3 à 3.6.6 4.2.2 4.2.5 4.2.8 4.3.5 4.3.5 4.3.5 4.5.1.3 4.5.2.3 4.5.2.3

	DOSSIER TECHNIQUE	Classement : 2301 AS/1 - 3	
	GESTION D'EVOLUTION DE LA NOTICE UMV 2301 AS Installation et maintenance réf. 2672 - 4.33	Révision : B du : 09/12/99	Page : 4/4 Chap. : 5
DEPARTEMENT DEI		DOCUMENT type : T412 T010	

Version	Nature de l'évolution	Paragraphes concernés
d - 12.99 (suite)	<ul style="list-style-type: none"> • Adjonction d'un nota au 6.35 et 6.36 • Modification des seuils de température aux paramètres 7.04, 7.05 et 10.19 • Précision sur les seuils de déclenchement des défauts UU et OU • Adjonction de solutions pour remédier aux défauts OI.AC et OV.Spd • Adjonction des défauts Prc 2, SEP, FSH.Err, FSH.Dat, FSH.TyP, et FSH.ACC • Modification du seuil de Oh2 • Adjonction de la signalisation " dc " • Modification de l'avertissement lié aux résistances de freinage • Modification des résistances minimum compatibles • Modification des encombrements des résistances RF 5500T à RF 5500T • Modification des types, caractéristiques et encombrements des filtres réseau 	<p style="text-align: right;">4.5.2.3 4.5.3.3 et 4.5.6.3</p> <p style="text-align: right;">5.1</p> <p style="text-align: right;">5.1</p> <p style="text-align: right;">5.1</p> <p style="text-align: right;">5.1</p> <p style="text-align: right;">5.2</p> <p style="text-align: right;">7.3</p> <p style="text-align: right;">7.3.1</p> <p style="text-align: right;">7.3.2</p> <p style="text-align: right;">7.4</p>