

# Orthobloc 2000

## INSTALLAZIONE

Per l'installazione dei riduttori Orthobloc, seguire le istruzioni del manuale alla voce "RACCOMANDAZIONI".

## LUBRIFICAZIONE

Per funzionamento tra -10 e +50°C, il riduttore Orthobloc viene fornito, nella versione standard, lubrificato con olio minerale a pressione estrema ISO VG 220 EP\*.

• Collocare il tappo di sfiato nel punto più alto del riduttore. Sollevare l'ago (se necessario).

### Opzioni

Per funzionamento tra -30 e +60°C: olio sintetico Mobil SHC 629 con o senza dispositivo antiritorno.

Riduttore con dispositivo antiritorno: non utilizzare mai olio a pressione estrema (EP).

Tra -10 e +50°C, è possibile usare olio minerale ISO VG 100 (non EP) ma, in tal caso, è opportuno declassare il riduttore (fattore di servizio minimo 1,25).

### Manutenzione, cambio d'olio.

- Olio minerale: un cambio completo ogni 5000 h.

- Olio sintetico SHC 629: non richiede la sostituzione completa.

Si raccomanda di verificarne periodicamente il livello.

### Quantità d'olio

Le quantità d'olio indicate (vedere tabella a pagina 8) sono approssimative: utilizzarle solo per stabilire di quanto olio rifornirsi.

Per la quantità esatta, riempire il riduttore fino al tappo di livello.

\* Pressione Estrema, Es.: BP: Energol GR XP 220

ELF: Réductelf SP 220

ESSO: Spartan EP220

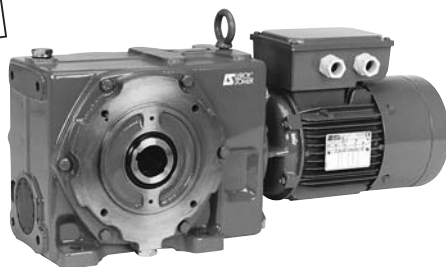
SHELL: Omala 220.

## ORDINE DEI PEZZI

Indicare, nell'ordine, i seguenti dati:

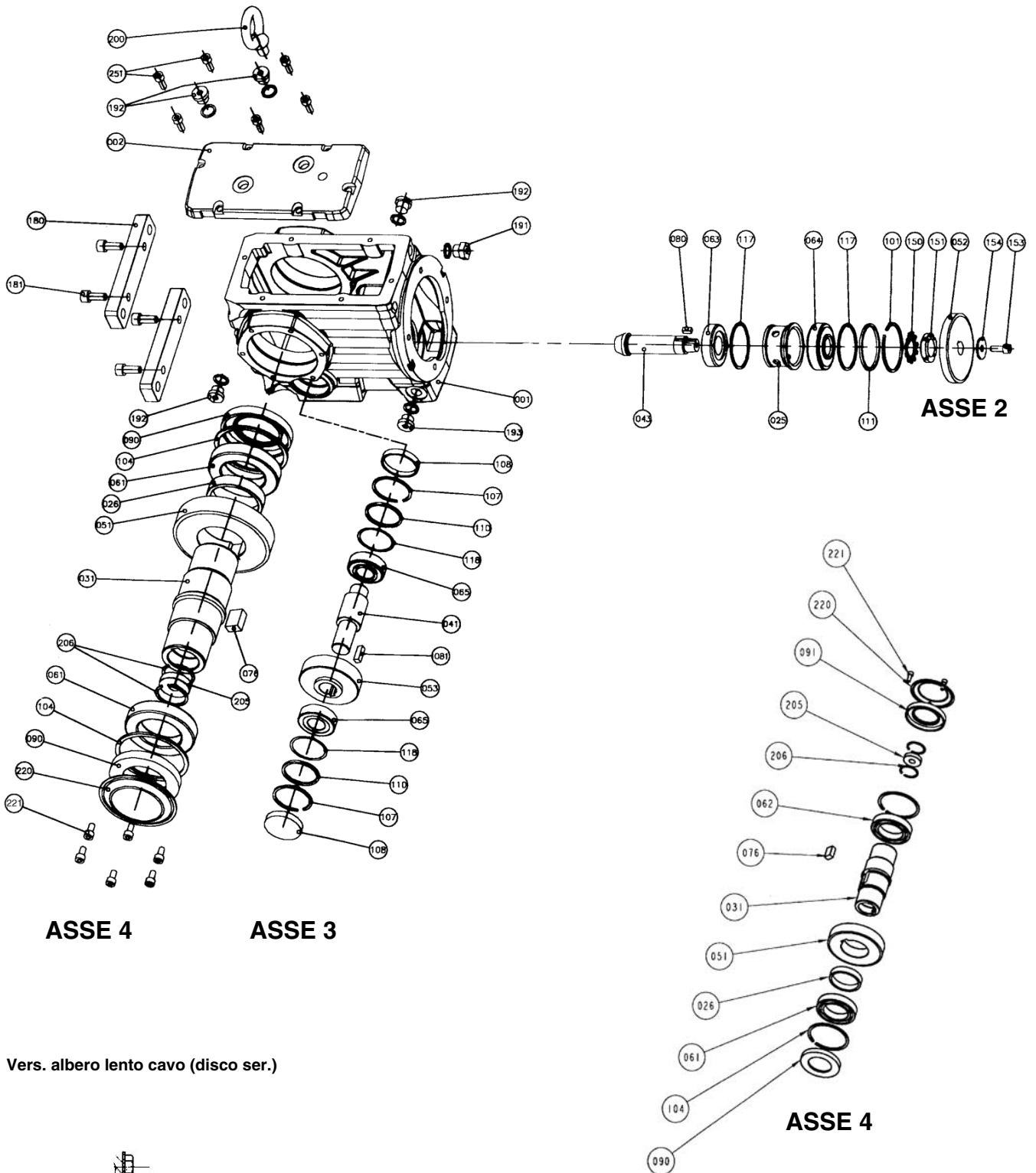
- tipo di riduttore;
- tipo di fissaggio;
- posizione di montaggio (M, N, S1 ... S3, B33, B44, ...);
- tipo di uscita laterale;
- tipo di albero (G: sinistro, D: destro; C: cavo & X: 2 alberi (G+D));
- riduzione esatta;
- eventuali opzioni;
- numero di fabbricazione;
- numero e denominazione del pezzo;
- tipo, polarità e potenza del motore (vedere targhe).

Per assemblaggio del  
montaggio "U":  
lubrificare le scanalature  
con grasso Lithium  
+ MO S2 grado 2.

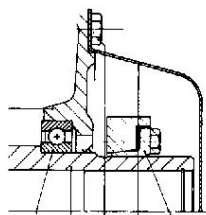


Nonostante l'attenzione riposta nella fabbricazione e nel controllo del materiale, LEROY-SOMER non può garantire al 100% contro le perdite di lubrificante. Se tali perdite rischiano di avere gravi conseguenze per la sicurezza delle cose e delle persone, sarà compito dell'installatore adottare tutte le misure necessarie ad evitare tali conseguenze. I dati sono suscettibili di modifiche senza preavviso.

# Orthobloc 2000



Vers. albero lento cavo (disco ser.)



61 31 158 212 211

# Orthobloc 2000

## Nomenclatura ORTHOBLOC 2203

Rif.	Denominazione	Qtà	Rif.	Denominazione	Qtà	Rif.	Denominazione	Qtà
001	carcassa	1	077	chiavetta	1 o 2	154	rondella ruota	1
002	coperchio	1	080	chiavetta asse 2	1	158	vite	1
025	distanziale asse 2	1	081	chiavetta asse 3	1	180	piedini	2
026	distanziale / albero C	1	090	guarnizione di tenuta lato uscita	1	181	vite di fissaggio piedini	4
031	albero lento	1	091	guarnizione di tenuta lato opposto	1	191	tappo di riempimento	1
041	pignone asse 3	1	101	guarnizioni anello I asse 2	2	192	tappo di livello	4
043	pignone conico asse 2	1	104	guarnizioni anello I asse 4	1	193	tappo di scarico	1
051	ruota di uscita	1	107	guarnizioni anello I asse 3	2	200	anello di sollevamento	1
052	ruota asse 2	1	108	guarnizione tappo asse	2	205	estrattore albero cavo	1
053	ruota conica asse 3	1	110*	spessori d'appoggio asse 3	x	206	guarnizioni anello I estrattore	2
061	cuscinetto destro asse 4	1	111*	spessori d'appoggio asse 2	x	211	disco di serraggio	1
062	cuscinetto sinistro asse 4	1	117	spessore di regolazione asse 2	2	212	protezione disco di serraggio (211)	1
063	cuscinetto anteriore asse 2	1	118	spessore di regolazione asse 3	2	220	protezione albero cavo	1
064	cuscinetto posteriore asse 2	1	141	tappo di chiusura	1	221	vite di fissaggio protezione (220)	6
065	cuscinetto destro asse 3	1	150	rondella SKF	1	251	viti di fissaggio coperchio (002)	6
066	cuscinetto sinistro asse3	1	151	dado SKF	1			
076	chiavetta ruota (uscita cava)	1	153	vite ruota	1			

NOTA: qualsiasi intervento sulla coppia conica deve essere effettuato esclusivamente presso le officine autorizzate LEROY-SOMER.

\*: Fino a raggiungere 0,5 mm.

## Parti sottoposte a usura

Taglia Ot	Albero*	Rif.							
		061	062	063	64	065	066	090	091
2203	G							-	50 x 80 x 13 AS
	C - X	6010-2RS	6010-2RS	30204	30304	32004	32004	2x 50 x 80 x 13	-
	D							50 x 80 x 13	-

\*: G = a sinistra

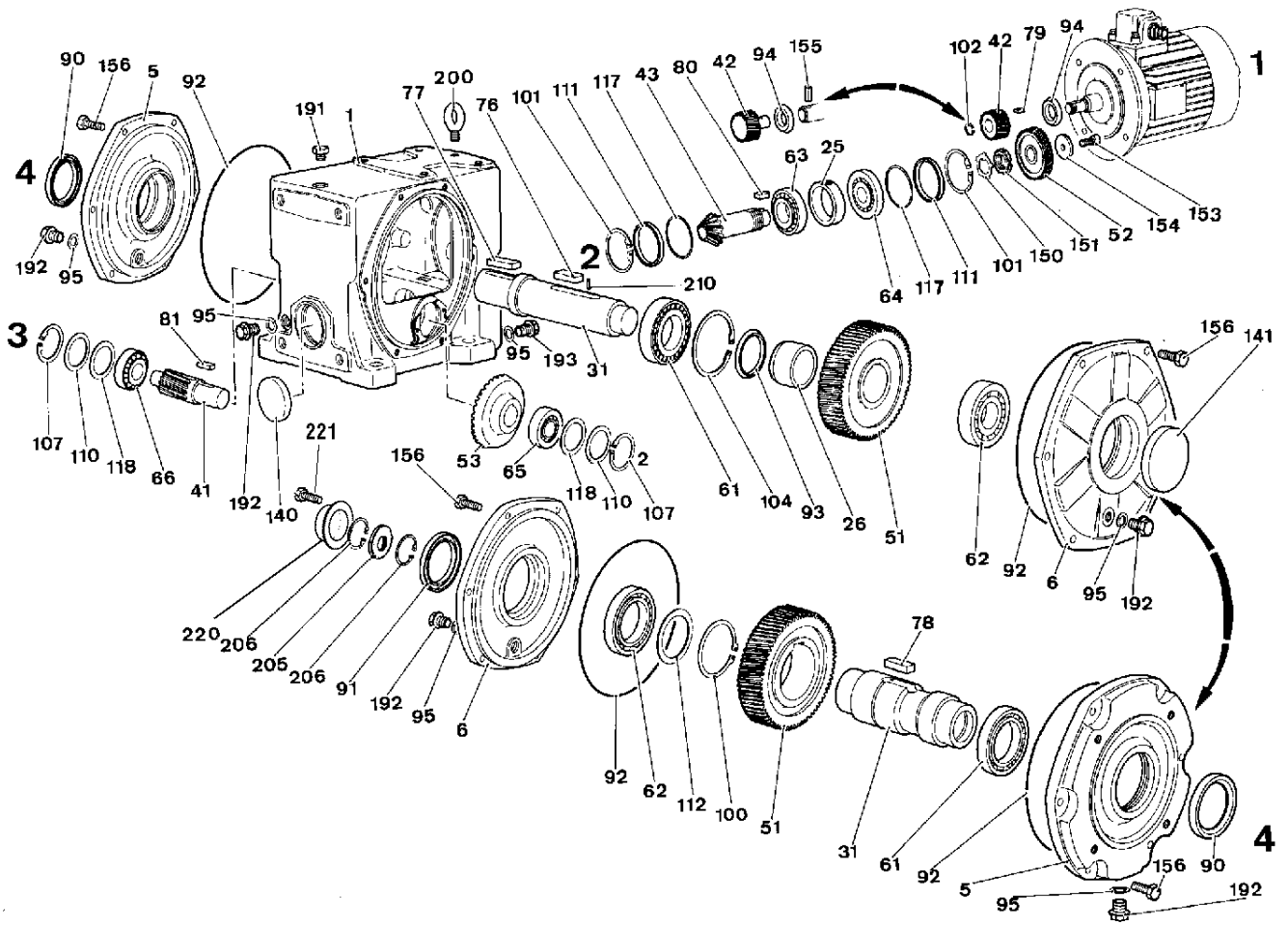
D = a destra

C = cavo

X = 2 alberi lenti

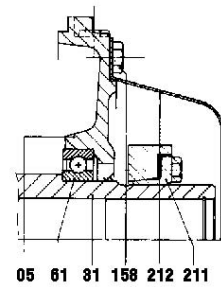
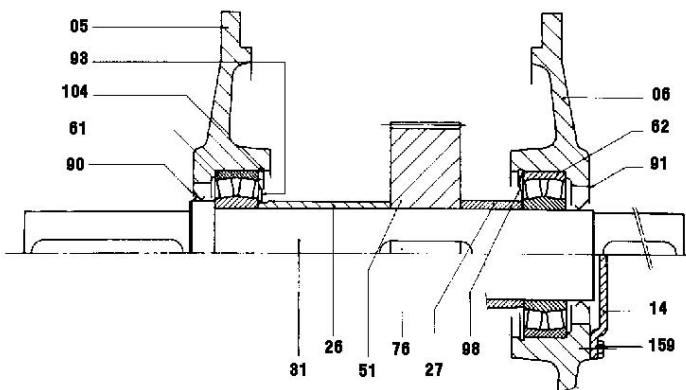


# Orthobloc 2000



Versione doppio albero lento (a sinistra e a destra)

Versione albero lento cavo (disco di serraggio)



# Orthobloc 2000

## Nomenclatura ORTHOBLOC da 2303 a 2803

Rif.	Denominazione	Qtà	Rif.	Denominazione	Qtà	Rif.	Denominazione	Qtà
001	carcassa	1	077	chiavetta	1 ou 2	140	tappo sede asse 2	1
005	scudo lato uscita	1	079	chiavetta albero motore	1	141	tappo di chiusura	1
006	scudo opposto	1	080	chiavetta asse 2	1	150	rondella SKF	1
014	capellotto	1	081	chiavetta asse 3	1	151	dado SKF	1
025	distanziale asse 2	1	090	guarnizione di tenuta lato uscita	1	153	vite ruota	1
026	distanziale / albero G	1	091	guarnizione di tenuta lato opposto	1	154	rondella ruota	1
027	distanziale / albero D o X	1	092	guarnizione ad anello	2	155	spina (pignone coda)	1
031	albero lento	1	093	guarnizione Nilos	1	156	viti di fissaggio scudi	12
041	pignone asse 3	1	094	deflettore olio su albero motore	1	158	viti	4
042	pignone asse 1, albero motore	1	095	guarnizione tappo	4	159	viti capellotto 014	4
043	pignone conico asse 2	1	098	guarnizione Nilos	1	191	tappo di riempimento	1
051	ruota di uscita	1	100	guar. anello E asse 4 (vers. albero cavo)	1	192	tappo di livello	3
052	ruota asse 2	1	101	guarnizioni ad anello I asse 2	2	193	tappo di scarico	1
053	ruota conica asse 3	1	102	guarnizioni ad anello E albero motore	1	200	anello di sollevamento	1
061	cuscinetto sinistro asse 4	1	104	guarnizioni ad anello I asse 4	1	205	estrattore albero cavo	1
062	cuscinetto destro asse 4	1	107	guarnizioni ad anello I asse 3	2	206	guarnizioni ad anello I estrattore	2
063	cuscinetto anteriore asse 2	1	110	spessori d'appoggio asse 3	x	210	fermo	1
064	cuscinetto posteriore asse 2	1	111	spessori d'appoggio asse 2	x	211	disco di serraggio	1
065	cuscinetto destro asse 3	1	112	anello d'appoggio asse 4 (albero cavo)	1	212	protezione disco di serraggio (211)	1
066	cuscinetto sinistro asse 3	1	117	anello di regolazione asse 2	2	220	protezione albero cavo	1
076-078	chiavetta ruota (cava)	1	118	anello di regolazione asse 3	2	221	viti di fissaggio protezione (220)	6

NOTA: qualsiasi intervento sulla coppia conica deve essere effettuato esclusivamente presso le officine autorizzate LEROY-SOMER.

## Parti sottoposte a usura

Taglia Ot	Albero*	Rif.								
		061	062	063	064	065	066	090	091	092
2303	G - D	6209 RS	NJ 205 E	32305	32305	32304	32304	55x68x8 AS	-	185x3
	C	6011 RS	6011 RS						55x68x8 AS	
	X	6209 RS	6308 RS						55x68x8 AS	
2403	G - D	22211	NJ 208 E	30306	30306	32305	30305	65x85x13 AS	-	240x3
	C	6013 RS	6013 RS						65x85x13 AS	
	X	22211	22211						65x85x13 AS	
2503	G - D	22213	6311	32307 B	32307 B	33207	33207	75x100x10 AS	-	295x3
	C	6017 RS	6017 RS					85x110x12 AS	85x110x12 AS	
	X	22213	22213					75x100x10 AS	65x100x10 AS	
2603	G - D	22215 E	22215 E	32308	32308	32308	32308	80x100x10 AS	-	330x4
	C	6019	6019					95x125x12 AS	95x125x12 AS	
	X	22215 E	22215 E					75x100x10 AS	75x100x10 AS	
2703	G - D	22217 E	22 217 E	32310	32310	32309 B	32309	95x125x12 AS	-	380x4
	C	6022	6022					110x140x13 AS	110x140x13 AS	
	X	32020	32020					100x125x13 AS	100x125x13 AS	
2803	G - D	23120 E	23120 E	32311 B	32311 B	32312 B	32312	105x130x12 AS	-	470x4
	C	6026	6026					130x160x15 AS	130x160x15 AS	
	X	23120 E	23120 E					110x130x12 AS	110x130x12 AS	

\*: G - D: a sinistra o a destra; C: cavo; X: 2 estremità.

# Orthobloc 2000

## MONTAGGIO OSCILLANTE-BRACCIO DI REAZIONE

### OT da 2203 a 2803

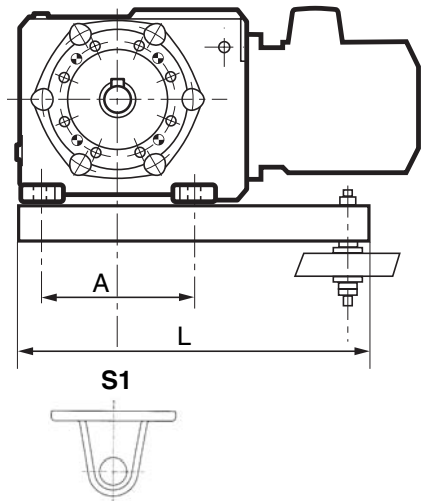
Siamo in grado di fornire un braccio di reazione (come opzione) fissato al basamento S1, con una lunghezza L in modo che:

$$L \geq 2 \times A$$

e una sufficiente resistenza meccanica.

Ammortizzatore

OT 2303 a 2803



## QUOTE ALBERO CAVO E ALBERO CONDOTTO

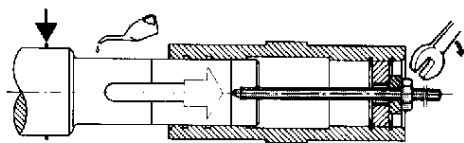
### OT 2203 a 2803

Taglia Ot	Albero cavo				Albero condotto									
	E	EG	EH	Z	Dj6	D1	E1	E2	E3	E4	E5	Xh9	Y	Z1
2203	148	122	133	M14	35	50	116	106	42	27	95	10	38	M10
2303	210	183	198	M20	38	50	180	140	60	25	70	10	41	M12
2403	252	219	239	M24	50	62	210	170	70	28	100	14	54	M16
2503	296	257	281	M24	60	72	250	200	85	32	130	18	64	M20
2603	310	270	293	M30	70	85	260	210	90	35	130	20	75	M20
2703	340	300	323	M30	80	95	290	230	100	35	160	22	85	M20
2803	430	384	310	M30	95	110	380	300	120	40	160	25	100	M24

## SISTEMA D'ESTRAZIONE (montaggio - smontaggio)

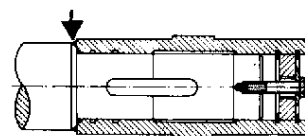
### MONTAGGIO

Guarn. anello



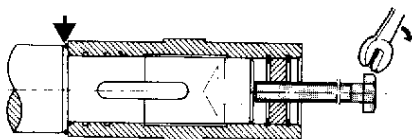
### FISSAGGIO SU ALBERO CON SPALLA

Guarn. anello



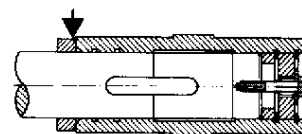
### SMONTAGGIO

Guarn. anello



### FISSAGGIO SU ALBERO LISCIO

Guarn. anello



# Orthobloc 2000

## DISCO DI SERRAGGIO OT da 2203 a 2803

### Montaggio

Sgrassare l'alesatura di mozzo e albero.

1- Oliare leggermente i componenti (non utilizzare olio con aggiunta di bisolfuro di molibdeno o ad alta pressione né del grasso.)

2- Introdurre l'assemblatore regolabile all'interno dell'albero cavo.

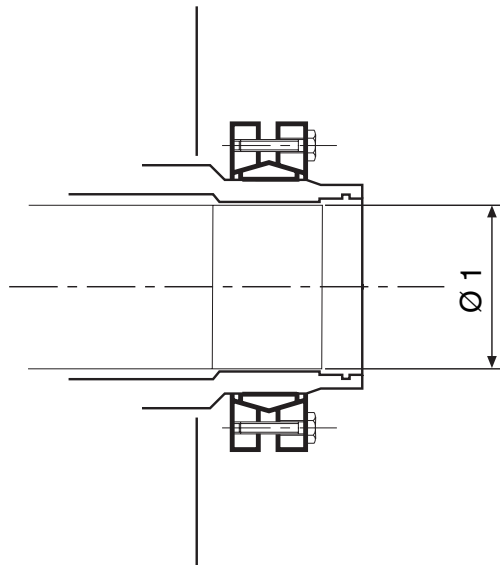
3- Serrare le viti in modo graduale e uniforme, per sequenze successive, fino a ritrovare la coppia di serraggio delle viti indicata nella tabella (per raggiungere la coppia di serraggio indicata, è necessario stringere più volte le viti).

### Smontaggio

1- Svitare tutte le viti, per sequenze successive, in modo continuo e graduale (non estrarre le viti dalla filettatura).

Normalmente l'assemblatore regolabile si sblocca.

2- Rimuovere l'eventuale ossidazione su albero e mozzo.



	Ot 2803	Ot 2703	Ot 2603	Ot 2503	Ot 2403	Ot 2303	Ot 2203
Coppia di serraggio viti disco di serraggio (N.m)	100	59	30	30	12	12	12

# Orthobloc 2000

Denominazione tappi utilizzati	Symbole	
Tappo di sfiato		
Tappo di riempimento (può essere il tappo di sfiato)		
Tappo di livello		
Tappo di scarico		
Tappo M16 x 1,5 con guarnizione	<b>A</b>	
Tappo di sfiato M16 x 1,5 con spina e guarnizione	<b>B</b>	
Tappo magnetico M16 x 1,5 con guarnizione	<b>C</b>	
Tappo 3/4" con guarnizione	<b>D</b>	
Tappo 1/4" con guarnizione	<b>E</b>	
Tappo di sfiato 1/4" con spina e guarnizione	<b>E<sub>e</sub></b>	
Tappo magnetico 1/4" con guarnizione	<b>E<sub>v</sub></b>	
Tappo magnetico e 3/4" con guarnizione	<b>F</b>	
Tappo di sfiato "plastica" con deflettore 3/4" (ELESA SFP)	<b>G</b>	
Gomito 3/4" piccolo raggio a 90° maschio e femmina n°92	<b>N</b>	
Tappo 1/2" con guarnizione	<b>P</b>	
Tappo di sfiato "plastica" con deflettore + ind. livello 3/4" (ELESA SFP +a)	<b>Q</b>	
Tappo magnetico 1/2" con guarnizione	<b>R</b>	
Tappo di sfiato "plastica" con deflettore 1/2" (ELESA SFP) con guarnizione	<b>S</b>	
Gomito 3/4" grande raggio a 90° maschio e femmina n°1	<b>T</b>	
Tappo di sfiato "plastica" con valvola M16 x 1,5 (ELESA SFV)	<b>U</b>	
Tappo di sfiato "alluminio" 1/8" con valvola con guarnizione (Tipo MINTOR)	<b>W</b>	
Tappo 1/8" con guarnizione	<b>X</b>	

Nota: le filettature in pollici ( " ) sono conformi GAZ

## Lubrificazione

Taglia Ot	Posizione di montaggio						Ot
	Volume d'olio in litri						
2203	0,38	1,75	1,42	1,25	1,54	1	2203
2303	0,9	5	5,3	5,3	5,8	3,4	2303
2403	1,6	8,5	8,5	9,1	9,4	5,1	2403
2503	2,8	18	18	17	19	11	2503
2603	4	27	27	27	23* / 28	15	2603
2703	6	37	35	38	36* / 40	20	2703
2803	11	72	72	78	69* / 78	40	2803

\*: con pompa di lubrificazione

## Lubrificanti

Temperatura ambiente	Olio minerale					Olio sintetico			
	Condizioni di funzionamento f								
	f < -10°C	Standard			olio automobili		+50°C < f < +70°C	-30°C < f < +60°C	10°C < f < +60°C
senza "AD"	con "AD"	senza "AD"	con "AD"	senza "AD"	senza "AD"	senza "AD"	senza "AD"	con "AD"	senza "AD"
Viscosità	ISO VG 68	ISO VG 100	ISO VG 220	SAE 30	SAE 80/90	ISO VG 320	ISO VG 150	-	ISO VG 32
BP	Energol GR XP (-24°C)	Energol THB 100	Energol GR XP 220	HD SAE 30	Gear oil EP SAE 80	Energol GR XP 320	-	-	-
COFRAN	Mécanep 68 GL	Cofraline Equitex 100	Mécanep 220	Equilux C2000 super	Cofrapiod 80 W/90	Mécanep 320	-	-	-
ELF	Réductelf SP 68 (-21°C)	Polytelis 100	Réductelf SP220	Elan SAE 30	Tranself EP 80W/90	Réductelf SP 320	-	-	-
ESSO	Teresso EPV 32	-	Spartan EP220	HDX 30	HDX 30/40	Spartan EP 320	-	-	-
MOBIL	Mobil Gear 626 (-24°C)	DTE extra heavy	Mobil Gear 630	-	Mobilube C 90	Mobil Gear 632	SHC 629	-	SHC 624
SHELL	Omala 68 (-24°C)	Tellus 100	Omala 220	Dentax 80	Spirax EP90	Omala 320	-	-	-
TOTAL	Carter EP 68 (-21°C)	Azolla ZS 100	Carter EP 220	GTS + 15W/40	GTS + 15W/40	Carter EP 320	-	-	-

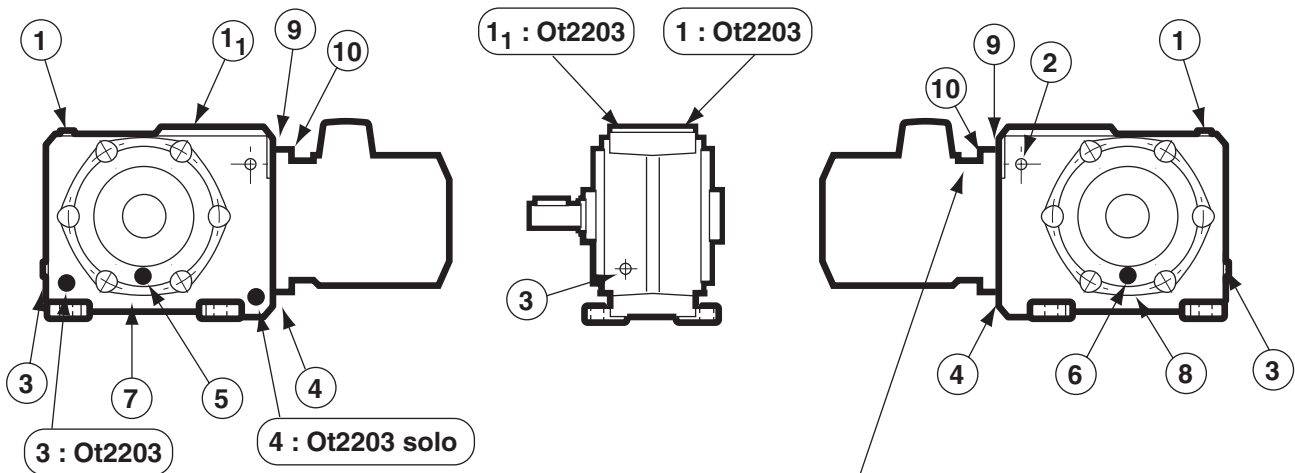
Lubrificanti garantiti da LS



# Orthobloc 2000

Posizioni di montaggio	B3, B5 (B)			B7, B54 (V)			B8, B53 (P)			B6, B52 (W)			V5, V1 (H)			V6, V3 (T)		
	Taglia / Posizione & tipo dei tappi			Taglia / Posizione & tipo dei tappi			Taglia / Posizione & tipo dei tappi			Taglia / Posizione & tipo dei tappi			Taglia / Posizione & tipo dei tappi			Taglia / Posizione & tipo dei tappi		
Ot 2203	1 E <sub>e</sub>	3 E	4 E <sub>v</sub>	9 E <sub>e</sub>	4 E	3 E <sub>v</sub>	8 E <sub>e</sub>	4 E	1 <sub>1</sub> E <sub>v</sub>	3 E <sub>e</sub>	1 E	4 E <sub>v</sub>	3 E <sub>e</sub>	1 E	8 E <sub>v</sub>	8 E <sub>e</sub>	1 <sub>1</sub> E	4 E <sub>v</sub>
Ot 2303	1B	3A	4C	9U	2A	1C	56B	3A	1C	3B	56A	4C	5B	3A	6C	6B	4A	5C
Ot 2403	1B	3A	4C	9U	2A	1C	56B	3A	1C	3B	56A	4C	5B	3A	6C	6B	4A	5C
Ot 2503	1B	3A	4C	9U	2A	1C	56B	3A	1C	3B	56A	4C	5B	3A	6C	6B	4A	5C
Ot 2603	1G	3D	4F	4G	2TD	1F	6NG	3D	1F	3G	6D	4F	5G	4D	6F	6G	3D	5F
Ot 2703	1G	3D	4F	4G	2TD	1F	6NG	3D	1F	3G	6D	4F	5G	4D	6F	6G	3D	5F
Ot 2803	1G	3D	4F	4G	2TD	1F	6NG	3D	1F	3G	6D	4F	5G	4D	6F	6G	3D	5F

Solo per montaggio su basamento con albero uscente: 33G; D; X.  
Vedere pagina 48: altre posizioni.



Ot 2203 in posizione V : se il motore ha il foro contrassegnato 10, dotarlo di un tappo X + W nella scatola morsetti ; il foro 9 di un tappo E.

it

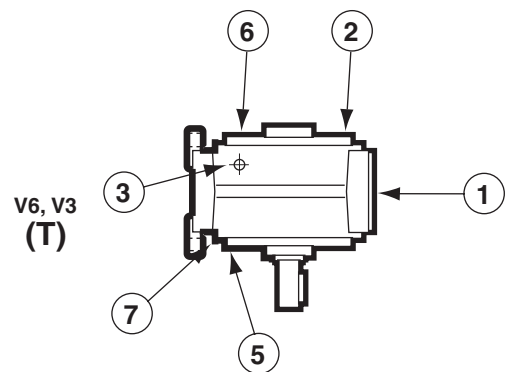
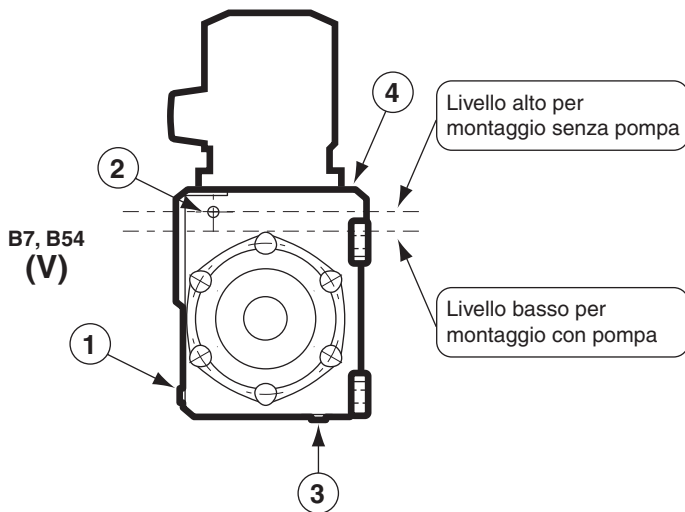
# Orthobloc 2000

## Altri tipi di fissaggio

Posizioni di montaggio	B8, B53			B6, B52			V5, V1			V6, V3		
	(P)			(W)			(H)			(T)		
Taglia / Tappi												
Ot 2603 -33C o 44C	78S	3D	1F	3G	78P	4F	7OS	4D	8R	8OS	3D	7R
Ot 2703 -33C o 44C	78S	3D	1F	3G	78P	4F	7OS	4D	8R	8OS	3D	7R
Ot 2803 -33C o 44C	78S	3D	1F	3G	78P	4F	7OS	4D	8R	8OS	3D	7R
Ot 2603 -BS*, BD*, BR*, BL* a destra	5G	3D	1F	3G	5D	4F	7NG	4D	6F	6G	3D	7F
Ot 2703 -BS, BD, BR, BL a destra	5G	3D	1F	3G	5D	4F	7NG	4D	6F	6G	3D	7F
Ot 2803 -BS, BD, BR, BL a destra	5G	3D	1F	3G	5D	4F	7NG	4D	6F	6G	3D	7F
Ot 2603 -BS, BD, BR, BL a sinistra	6G	3D	1F	3G	6D	4F	5G	4D	8F	8G	3D	5F
Ot 2703 -BS, BD, BR, BL a sinistra	6G	3D	1F	3G	6D	4F	5G	4D	8F	8G	3D	5F
Ot 2803 -BS, BD, BR, BL a sinistra	6G	3D	1F	3G	6D	4F	5G	4D	8F	8G	3D	5F

\* BS: flangia standard  
 BD: flangia diavolo  
 BR: flangia rinforzata  
 BL: flangia lunga

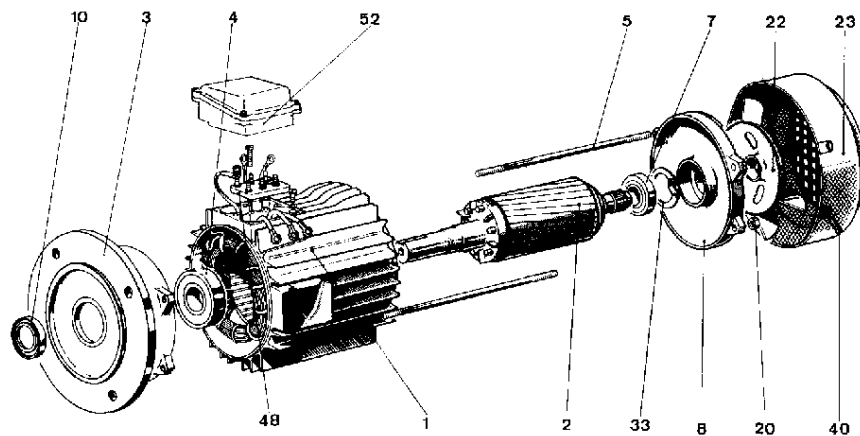
## Orthobloc con pompa di lubrificazione (per velocità lenta > 10 min<sup>-1</sup>)\*



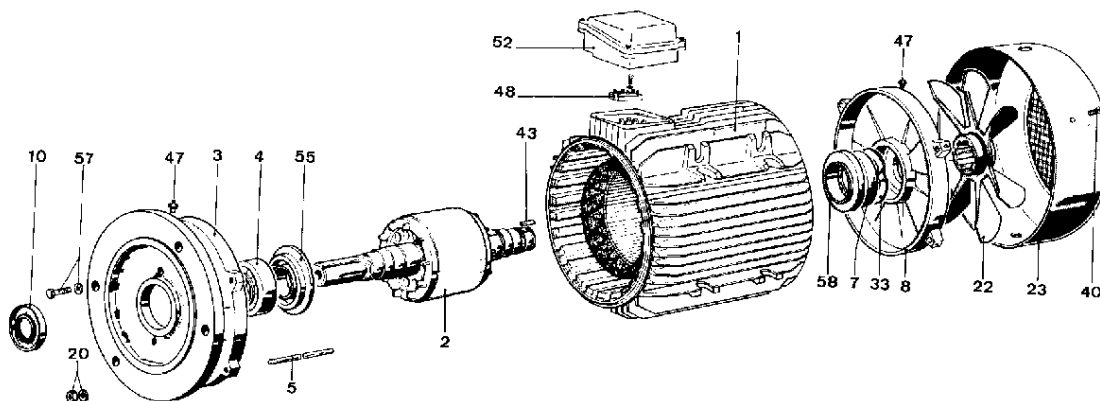
Posizioni di montaggio	B7, B54			Posizioni di montaggio	V6, V3		
	(V)				(T)		
Taglia / Tappi				Taglia / Tappi			
Ot 2603-2703-2803 tutti i tipi di fissaggio	4JH	2D	1F(3)	Ot 2603-2703-2803 tutti i tipi di fissaggio	6Q	2Q	5(7) F

\*: Quando la velocità è ≤ a 10 min<sup>-1</sup>, utilizzare la versione: senza pompa di lubrificazione dotata, sul foro di livello di un gomito 3/4" gas a grande raggio per aumentare il livello d'olio di 69 mm.

# Orthobloc 2000



LS 71 --> LS 132



LS 160  
LS 180

Rif.	Denominazione	Qtà	Rif.	Denominazione	Qtà	Rif.	Denominazione	Qtà
1	statore avvolto	1	10	guarnizione di tenuta	1	47*	ingrassatore	2
2	rotore	1	20	dadi e rondelle	4	48	morsettiera	1/2
3	scudo flangia	1	22	ventola	1	52	scatola morsettiera pred.	1
4	cuscinetto anteriore	1	23	copriventola	1	55*	valvola per il grasso ant.	1
5	tiranti di montaggio	4	33	rondella Borrelly	1	57*	fissaggio valvola	2
7	cuscinetto posteriore	1	40	viti fissaggio copriventola	4	58*	valvola per il grasso post.	1
8	scudo posteriore	1	43*	chiavetta	1			

\*Per altezza d'asse 160 e oltre.