

LSA 50.1 / LSA 51.2

Низковольтных Генераторов Переменного Тока - 4 полюса

Установка и обслуживание

LEROY-SOMER™

Nidec
All for dreams

LSA 50.1 / LSA 51.2**низковольтных генераторов переменного тока - 4 полюса**

Это руководство содержит базовый набор на генераторе вы купили.
Пожалуйста, внимательно ознакомьтесь с содержанием данного руководства.

МЕРЫ БЕЗОПАСНОСТИ

Перед включением устройства прочтите до конца данное руководство по установке и обслуживанию.

Все операции с данным устройством и необходимые оперативные вмешательства должны проводиться квалифицированными специалистами.

Специалисты нашей службы технической поддержки готовы предоставить вам любую необходимую информацию.

Описывая операции, мы указываем рекомендации или, при помощи специальных символов, хотим привлечь ваше внимание к возможным опасным ситуациям. Просим вас внимательно прочитать все инструкции по безопасности и внимательно им следовать.

ВНИМАНИЕ

Знак предупреждает о действиях, которые могут нанести вред или привести к выходу из строя оборудования.



Указания по безопасности во избежание возникновения опасных ситуаций для операторов.



Указания по безопасности во избежание удара электрическим током.

ИНСТРУКЦИИ ПО ТЕХНИКЕ БЕЗОПАСНОСТИ

Обращаем ваше внимание на необходимость соблюдения двух основных указаний по безопасности:

а) Запрещается нахождение персонала перед решетками выхода воздуха во время работы устройства в связи с возможностью выброса твердых элементов;

б) Запрещается приближаться к решеткам выхода воздуха детям в возрасте до 14 лет.

К данному руководству по обслуживанию прилагается полоска с наклейками, содержащими информацию о мерах безопасности. Их необходимо разместить после окончательной установки устройства в соответствии с рисунком.

ПРЕДУПРЕЖДЕНИЕ

Ввод генераторов в эксплуатацию запрещен, если машины, в которых должны использоваться генераторы, не имеют декларации соответствия директивам СЕ, а также другим соответствующим директивам. Данное руководство должно быть передано конечному пользователю.

Серия электрических преобразователей и их модифицированные варианты, произведенные нашей компанией или от ее имени, соответствуют нормам технического регламента Таможенного союза (ЕАС).

© Компания оставляет за собой право в любой момент вносить изменения в характеристики своих продуктов с целью их соответствия последним техническим разработкам. В этой связи информация, содержащаяся в данном документе, может быть изменена без предварительного уведомления.

Запрещается воспроизводство данного документа в любой форме без предварительного согласия правообладателя.

Все товарные знаки и изделия являются зарегистрированными.

LSA 50.1 / LSA 51.2**низковольтных генераторов переменного тока - 4 полюса****СОДЕРЖАНИЕ**

1 - ПРОВЕРКА ПРИ ПРИЕМКЕ	4
1.1 - Нормы и меры безопасности	4
1.2 - Контроль	4
1.3 - Идентификация	4
1.4 - Хранение	4
1.5 - Применение	4
1.6 - Противопоказания к применению	4
2 - ТЕХНИЧЕСКИЕ ХАРАКТЕРИСТИКИ	5
2.1 - Электрические характеристики	5
2.2 - Механические функции	5
3 - УСТАНОВКА	6
3.1 - Монтаж	6
3.2 - Контрольные мероприятия перед первым включением	7
3.3 - Схема подключения контактов	7
3.4 - Включение	9
3.5 - Настройки	9
4 - ПОДДЕРЖКА - ОБСЛУЖИВАНИЕ	10
4.1 - Меры безопасности	10
4.2 - Текущая поддержка	10
4.3 - Определение неисправности	11
4.4 - Механические неисправности	11
4.5 - Электрические неисправности	12
4.6 - Демонтаж, повторный	14
4.7 - Установка и обслуживание генератора PMG	15
4.8 - Таблица характеристик	16
5 - ОПИСАНИЕ ДЕТАЛЕЙ	17
5.1 - Детали для первичного обслуживания	17
5.2 - Служба технической поддержки	17
5.3 - Виды генератора в разрезе, список деталей и Устройство для затягивания винтовых соединений	18

Инструкции по утилизации и переработке

Заявление о соответствии нормам Европейского союза

LSA 50.1 / LSA 51.2**низковольтных генераторов переменного тока - 4 полюса****1 - ПРОВЕРКА ПРИ ПРИЕМКЕ****1.1 - Нормы и меры безопасности**

Наши генераторы переменного тока отвечают большинству международных норм. См. заявление о включении "CE" на последней странице.

1.2 - Контроль

При приемке генератора проверьте, не был ли он поврежден во время транспортировки. В случае если присутствуют очевидные следы падения, необходимо предъявить претензии перевозчику (возможно, понадобится страхование при перевозке). После визуального контроля необходимо прокрутить устройство рукой, чтобы выявить возможные неисправности.

1.3 - Определение модели.

Для идентификации генератора служит табличка, наклеенная на корпус (см. рисунок). Убедитесь, что данные, указанные в табличке, соответствуют заказанному вами устройству.

Для того чтобы быстро определить тип вашего генератора, перепишите данные с сигнальной таблички ниже (реальная табличка может отличаться).

1.4 - Хранение

Перед включением устройство должно храниться:

- в месте, защищенном от воздействия влажности (< 90 %), после длительного времени хранения, проверьте изоляцию машины, во избежание возникновения меток на подшипниках не храните машину в местах со значительной вибрацией.

1.5 - Применение

Данные генераторы предназначены, прежде всего, для выработки электроэнергии и применяются в качестве передвижных электростанций.

1.6 - Противопоказания к применению

Разрешается использовать устройство только при соответствии требований (окружающая среда, скорость, напряжение, мощность) к характеристикам, указанным на сигнальной табличке.

Сигнальная табличка

Для того чтобы быстро определить тип вашего оборудования, перепишите данные с сигнальной таблички ниже.

Наименование устройства происходит по нескольким критериям, например:

LSA 50.1 M6/4 -

- LSA : Название устройства из серии PARTNER

- M : Использование на море

- C : Комбинированное производство тепла и электроэнергии

- T : Телекоммуникации

• 50.1 : Тип устройства

• M6 : модель

• 4 : количество полюсов

Puisissance Power rating		Cos φ		Rend Eff. %		Ph		Isolation Insulation Cl.		PdB WP	
tr/min RPM		Echauffement Temperature rise		Amb.		Excitation		A vide No load		En charge Rated load	
Service Duty		Régul.		Date		Masse Weight		Rit côté entraînement DE BRG		Rit côté opposé NDE BRG	
Quant.		Avec With		Ou tous les 6 mois Or every 6 months		Ou graisse équivalente - Or any equivalent grease		Graisser à mise en service - Regrease at the start up			
ALTERNATEUR		IEC 34		A.C. GENERATOR		PS 003 0307					
Made in France		MOTEURS LEROY- SOMER - DPl.		ACEO 45005 ORLEANS CEDEX 1 (FRANCE)							

LSA 50.1 / LSA 51.2**низковольтных генераторов переменного тока - 4 полюса****2 - ТЕХНИЧЕСКИЕ ХАРАКТЕРИСТИКИ****2.1 - Электрические характеристики**

Генератор переменного тока LSA 50.1 / 51.2 изготавливается без колец и щеток, снабжен вращающимся индуктором. Катушка «Шаг 2/3», 6 проводов, изоляция класса H, может предоставляться система возбуждения AREP+PMI либо PMG (см. схемы). Система устранения помех, соответствующая нормам EN 55011, группа 1, класс B.

• Дополнительно:

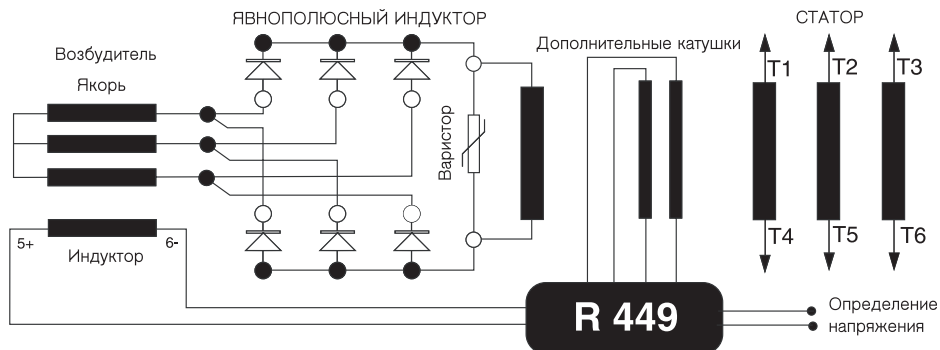
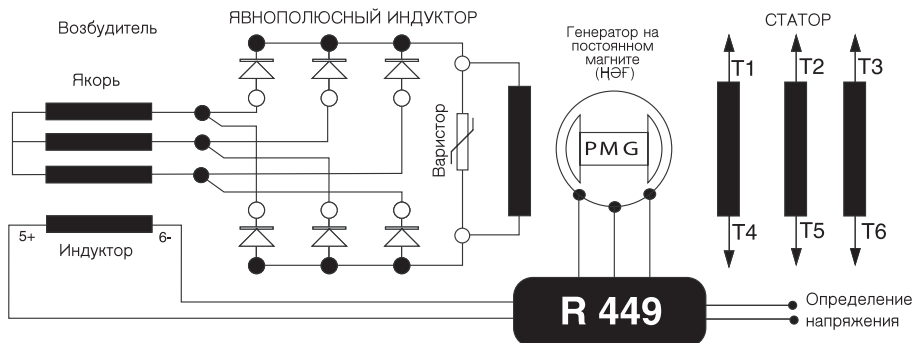
- Определение температуры статора
- Предотвращение перегрева
- С.Т. параллельный ход, С.Т. измерение, модуль 3 F, ручное управление

2.2 - Механические характеристики

- стальной корпус
- чугунные фланцы
- смазываемые шарикоподшипники качения
- Конструктивные формы: Одноподшипниковый генератор с диском, держателями и скобами/дисками SAE, Двухподшипниковый генератор со скобой SAE на конце цилиндрического нормализованного вала
- открытое устройство с автовентиляцией
- Уровень защиты: IP 23

• Дополнительно:

- Фильтр входного воздуха, фильтр на выходе воздуха

Система AREP+PMI - R 449**Система PMG - R 449**

LSA 50.1 / LSA 51.2**низковольтных генераторов переменного тока - 4 полюса****3 - УСТАНОВКА**

Лица, производящие операции, описанные в данной главе, должны иметь средства личной защиты от механических и электрических повреждений.

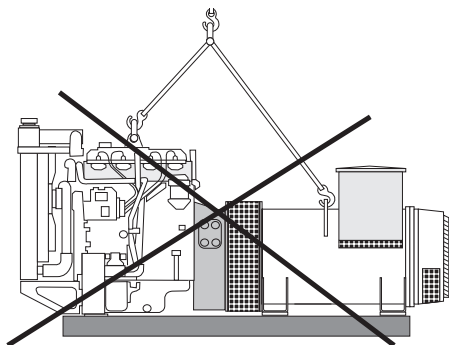
3.1 - Монтаж

Все погрузочно-разгрузочные работы должны проводиться с использованием проверенной техники; устройство должно находиться в горизонтальном положении. Для выбора средств подъема необходимо определить массу устройства. Во время операций, под нагрузкой не стоять!

• Погрузочно-разгрузочные работы

Кольца для поднятия, широкого диаметра, позволяют проводить погрузочно-разгрузочные работы только с генератором. За них нельзя поднимать весь генераторный агрегат. Крюки или такелажные скобы выбирать в соответствии с формой подъемных колец. Выбирать систему подъемных средств с учетом окружения генератора.

Во время выполнения данной операции не допускайте присутствия какого-либо персонала под грузом.

**• Одноподшипниковое соединение**

Перед подсоединением проверьте совместимость между генератором и двигателем, выполняя:

- анализ кручения линии вала группы (генераторы данные предоставляются по запросу),
- контроля габаритов маховика, хомута, дисков и смещения генератора.

ВНИМАНИЕ

При соединении не используйте турбину для привода в движение ротора генератора.

Необходимо добиться совпадения отверстий на дисках и на маховиках путем вращения первичного вала термодвигателя.

Во время соединения убедиться в правильной установке генератора.

Проверьте наличие бокового зазора в коленчатом валу.

• Двухподшипниковое соединение

- Полуэластичное соединение

Необходимо тщательно совместить устройства, проверив, что эксцентриситет и параллелизм обоих полуцилиндров не превышает 0,1 мм.

Данный генератор был настроен со шпонкой.

• Расположение

Генератор должен устанавливаться в вентилируемом помещении, чтобы температура окружающей среды не превышала температур, указанных на идентификационной табличке.

LSA 50.1 / LSA 51.2**низковольтных генераторов переменного тока - 4 полюса****3.2 - Контрольные мероприятия перед первым включением****• Проверка электросоответствия**

Строго запрещено включать новый либо уже используемый генератор, если изоляционный уровень ниже 1 МОм для статора и 100 000 Ом для других катушек.

Для определения минимальных значений можно использовать различные методы.

а) Поместите устройство на сутки в сухую среду при температуре 110°C (без регулятора).

б) подавайте горячий воздух в воздухозаборное отверстие, обеспечив вращение вала при отключенном индукторе.

Примечание: Долговременная остановка

Во избежание проблем после длительной остановки необходимо использовать нагревательные элементы, а также периодически проворачивать вал. Использование нагревательных элементов оказывается эффективным только в том случае, если они постоянно работают в течение всего периода простаивания машины.

ВНИМАНИЕ

Убедиться, что уровень защиты генератора соответствует условиям окружающей среды.

• Механические проверки

Перед первым запуском необходимо проверить, что:

- все винты и болты закручены;
 - происходит свободный забор воздуха для охлаждения;
 - установлены решетки защитного картера;
 - стандартным направлением вращения является вращение по часовой стрелке (смотря с конца вала) (вращение фаз 1 – 2 – 3).
- Для вращения против часовой стрелки поменяйте местами контакты 2 и 3.
- схема соединения соответствует напряжению на месте установке (см. § 3.3).

3.3 - Схема подключения контактов

Для изменения соединений необходимо поменять расположение кабелей статора на клеммах. Код катушки указывается на сигнальной табличке.



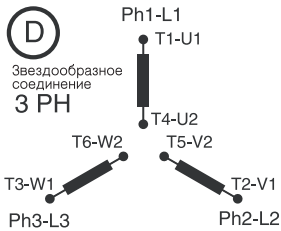
Все изменения подключения контактов генератора а также проверки их производятся в выключенном состоянии.

Кабели, подключенные пользователем, не должны создавать помех внутренним подключениям в клеммной коробки.

LSA 50.1 / LSA 51.2**НИЗКОВОЛЬТНЫХ ГЕНЕРАТОРОВ ПЕРЕМЕННОГО ТОКА - 4 ПОЛЮСА**

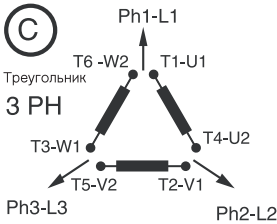
Кодовое обозначение соединений

Напряжение L-L

(D)Звездообразное
соединение
3 PH

Катушка	50 Hz	60Hz
6 S	380 - 415	380 - 480
8 S	347	380 - 416
Подключение регулятора	0 - 380 V	

Заводское соединение

(C)Треугольник
3 PH

Катушка	50 Hz	60Hz
6 S	220 - 240	220 - 255
8 S	200	220 - 240
Подключение регулятора	0 - 220 V	

Дополнительно могут быть
поставлены схемы соединений и
необходимый материал.
Обращайтесь к производителю

LSA 50.1 / LSA 51.2**низковольтных генераторов переменного тока - 4 полюса****• Проверка соединений**

Электрическое оборудование должно быть установлено с соблюдением законодательства, действующего в стране установки.

Проверьте, что:

- устройство размыкания дифференциалов, соответствующее законодательным актам о личной безопасности, действующим в стране установки, было правильно установлено на выходе мощности генератора, как можно ближе к нему (в этом случае отсоедините кабель противостояния помехам, подключенный к нейтральному входу).
- устройства защиты включены;
- в случае использования внешнего регулятора, соединения между генератором и шкафом проведены в соответствии со схемой соединения.
- нет короткого замыкания между фазой либо нейтралью, между клеммами выхода генератора и шкафом управления генераторной группой (часть сети, которая не защищена выключателями или реле).
- подключение машины производится стыковкой наконечников в соответствии со схемой соединения контактов.



- Клемма заземления генератора, расположенная в клеммной коробке, подсоединена к электрическому контуру заземления.
- Клемма массы, поз. (28), подсоединена к шасси. Внутренние соединения клеммной коробки ни в коем случае не должны подвергаться напряжениям, возникающим от подсоединенных пользователем кабелей.



Диаметр	M6	M8	M10	M12
крутящий	4 Nm	10 Nm	20 Nm	35 Nm
Толерантность	± 15%			

3.4 - Включение

Включение и эксплуатация машины разрешаются только при соответствии правилам и нормам, указанным в настоящем руководстве.

Испытание и настройка устройства производится на заводе. При первом использовании вхолостую необходимо удостовериться, что переносная скорость стабильна и правильно отрегулирована (см. сигнальную табличку). При использовании смазываемых подшипников рекомендуется произвести их смазку в момент первого использования (см. 4.3).

При использовании нагрузки устройство должно достичь номинальной скорости и напряжения; тем не менее, если есть неполадки в работе, можно произвести дополнительную регулировку машины (в соответствии с процедурой настройки, см. § 3.5). В случае если устранения неполадок не произошло, необходимо определить их причину (см. § 4.5).

3.5 - Настройки

Настройка во время испытаний должна производиться квалифицированными специалистами. Для настройки обязательно соблюдайте значение переносной скорости, указанное на сигнальной табличке.

После настройки заново устанавливаются защитные панели для ограничения доступа. Все возможные настройки устройства производятся через регулятор.

LSA 50.1 / LSA 51.2**низковольтных генераторов переменного тока - 4 полюса****4 - ПОДДЕРЖКА - ОБСЛУЖИВАНИЕ****4.1 - Меры безопасности**

Во избежание несчастных случаев и в целях поддержания устройства в рабочем состоянии необходимо производить его обслуживание, оперативно устраняя неисправности.



Все операции с генератором проводятся специально обученными специалистами; при обслуживании и ремонте электрических и механических элементов необходимо использовать средства индивидуальной защиты от механического воздействия и поражения электрическим током.

Перед любыми работами с генератором необходимо тщательно изучить принцип функционирования системы и удостовериться, что устройство нельзя включить вручную либо автоматически.



Внимание: после определенного срока работы некоторые части генератора сильно нагреваются, прикосновение к ним может причинить ожоги.

4.2 - Текущая поддержка**• Контроль после запуска**

Приблизительно после 20 часов работы необходимо проверить уровень затяжки всех винтов, фиксирующих устройство, общее состояние машины и различных электрических соединений.

• Электрическое обслуживание

Можно использовать обезжиривающие и летучие вещества, имеющиеся в продаже.

ВНИМАНИЕ

Не используйте: трихлорэтилен, перхлорэтилен, трихлорэтан и остальные щелочные продукты.



Эти операции должны выполняться на станции очистки, оборудованной системой всасывания с рекуперацией и удалением продукции.

Изоляторы и система насыщения не должны быть повреждены растворителями. Не допускайте попадания чистящего вещества в желоба.

Наносите средство кисточкой и постоянно протирайте губкой, чтобы не допустить его скопления на корпусе. Просушите катушку при помощи сухого куска материи. Перед закрытием устройства дайте испариться остаткам средства.

• Механическое обслуживание**ВНИМАНИЕ**

струи воды или другого чистящего средства, подаваемого под высоким давлением. В случае неисправности, произошедшей в результате использования таких средств очистки, действие гарантии приостанавливается.


Очистка от смазки: Использовать кисточку и чистящее средство (совместимое с краской).

Очистка от пыли: Использовать сжатый воздух.

Если машина оборудована фильтрами, обслуживающий персонал должен проводить периодическую и систематическую чистку воздушных фильтров. В случае сухой пыли фильтр может чиститься сжатым воздухом или должен быть заменен в случае его забивания.

После очистки генератора необходимо проверить изоляцию катушек (§ 3.2. и § 4.5).

LSA 50.1 / LSA 51.2**низковольтных генераторов переменного тока - 4 полюса****4.3 - Подшипники**

LSA 50.1 : По заказу могут быть предоставлены подшипники, подлежащие повторной смазке.	Периодичность смазки: 3600 часов работы Передний подшипник: количество смазки: 50 гр Задний подшипник: количество смазки: 50 гр
Стандартная смазка	MOBIL POLYREX™ EM: grade NLGI 2
Смазка на заводе-изготовителе	MOBIL POLYREX™ EM: grade NLGI 2
LSA 51.2 : По заказу могут быть предоставлены подшипники, подлежащие повторной смазке.	Периодичность смазки: 1700 часов работы Передний подшипник: количество смазки: 70 гр Задний подшипник: количество смазки: 35 гр
Стандартная смазка	MOBIL POLYREX™ EM: grade NLGI 2
Смазка на заводе-изготовителе	MOBIL POLYREX™ EM: grade NLGI 2
 Рекомендуется осуществлять смазку генератора при первом его запуске и при эксплуатации. Перед использованием другой смазки убедитесь в ее совместимости с первичной смазкой.	

4.4 - Механические неисправности

Неисправность		Действие
Подшипник	Чрезмерный нагрев подшипника(ков) (температура обоймы выше 80 °С, с присутствием или нет аномального шума	<ul style="list-style-type: none"> - Если подшипник отливает синевой или если смазка обуглилась, заменить подшипник - Подшипник плохо зафиксирован - Плохая соосность подшипников (плохо сидят фланцы)
Температура аномальная	Перегрев рамы генератора (40 °С выше температуры окружающей среды).	<ul style="list-style-type: none"> - Канал забора-выхода воздуха частично забит, или забор горячего воздуха генератора или теплового двигателя - Работа генератора при слишком высоком напряжении (> 105% от номинального с нагрузкой). - Генератор работает с перегрузкой
Вибрация	Чрезмерная вибрация	<ul style="list-style-type: none"> - Плохая соосность (сопряжения) - Дефектный амортизатор или наличие зазора в сцеплении - Неправильная балансировка ротора
	Чрезмерная вибрация и "грохот" генератора	<ul style="list-style-type: none"> - Генератор работает как одофазный (нагрузка однофазная или неисправный контактор или неправильная установка) - Короткое замыкание статора
Аномальный шум	Сильный удар, за которым следует грохот и вибрация	<ul style="list-style-type: none"> - Короткое замыкание в установке - Неправильное подсоединение (параллельное, а не в фазу) <p>Возможные последствия</p> <ul style="list-style-type: none"> - Разрыв или порча сцепления - Разрыв или искривление конца вала - Перемещение и закорачивание обмотки явнополюсного ротора - Раскол или разблокирование вентилятора - Вывод из действия вращающегося диодного преобразователя регулятора, Варистор

LSA 50.1 / LSA 51.2**низковольтных генераторов переменного тока - 4 полюса****4.5 - Электрические неисправности**

Неисправность	Действие	Меры	Контроль/Происхождение
Отсутствие напряжения при включении	На 2-3 секунды установить между контактами E- и E+ новую батарею 4-12 В, соблюдая полярность	Генератор включается, а напряжение остается на нужном уровне после извлечения батарейки	- Отсутствие остаточного тока - Отсутствие или неисправность предохранителя
		Генератор включается, но напряжение не поднимается до номинального уровня после извлечения батарейки	- Проверьте подключение регулятора - Неисправность диодов - Короткое замыкание индуктора
		Генератор включается, но напряжение пропадает после удаления батарейки	- Неисправность регулятора - Выключенные индукторы (проверить катушку). - Выключается равнополюсный индуктор – проверьте его сопротивление
Слишком низкое напряжение	Проверьте переносную скорость	Нормальная скорость	Проверьте подключение регулятора (возможно, он поврежден). - Короткое замыкание индукторов - Поломка вращающихся диодов - Короткое замыкание явнополюсного индуктора – проверьте его сопротивление
		Слишком низкая скорость	Увеличьте переносную скорость (не производите действий с выходов (P2) регулятора до достижения нужной скорости)
Слишком высокое напряжение	Настройка потенциометра регулятора	Настройки не работают	Неисправность регулятора
Колебания напряжения	Настройка стабилизационного потенциометра регулятора	В случае если нужный эффект не достигнут: Проверьте сверхбыстрый режим (ST2)	- Проверьте скорость: Возможны циклические неисправности - Плохая блокировка контактов - Неисправность регулятора - Слишком низкая скорость (либо LAM отрегулирован на слишком высоком уровне)
Нормальное напряжение в холостом ходе и слишком низкий уровень при нагрузке	Пустить на холостом ходу и проверить напряжение между контактами E+ и E- регулятора	Напряжение между E+ и E- (DC) AREP / PMG < 10V	- Проверьте скорость (либо LAM на слишком высоком уровне)
		Напряжение между E+ и EAREP	- Неисправность вращающихся диодов - Короткое замыкание явнополюсного индуктора. Проверьте сопротивление-поврежден якорь возбуждающего устройства. Проверьте сопротивление
Исчезновение напряжения при работе	Проверьте регулятор, варистор, вращающиеся диоды и проведите замену неисправных деталей	Напряжение не достигает номинального уровня	- Поломка индуктора возбуждающего устройства - Поломка якоря возбуждающего устройства - Сбой регулятора - Поломка или короткое замыкание явнополюсного индуктора

LSA 50.1 / LSA 51.2

низковольтных генераторов переменного тока - 4 полюса

• Проверка катушки

Для проверки изоляции можно провести испытание ее электрической прочности. В этом случае надо обязательно отключить все устройства от регулятора.

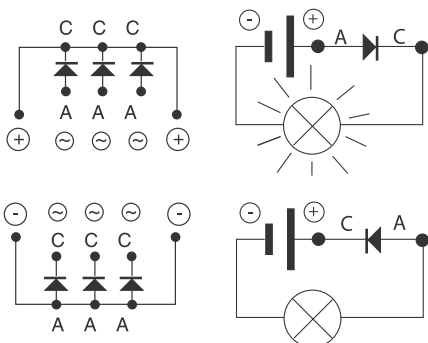
ВНИМАНИЕ

В случае если регулятор будет поврежден, действие гарантии приостанавливается.

• Проверка катушек и вращающихся диодов



Рабочий диод должен пропускать ток только в направлении от анода к катоду



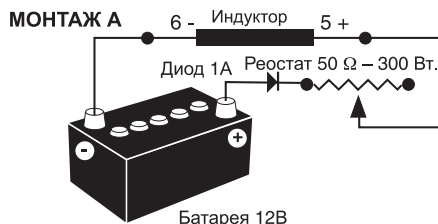
при помощи независимого возбуждения



Во время этих действий необходимо убедиться в том, что генератор отключен от всех внешних нагрузок и проверить клеммную колодку с целью проверки надежности крепления соединений.

- 1) Остановите генераторную группу, отключите и изолируйте провода регулятора.
- 2) Для независимого возбуждения возможны два вида монтажа.

Монтаж А: Параллельно подключите батарейку 12 В с реостатом 50 Ом – 300 Вт и диод к двум проводам индуктора (5+) и (6-).



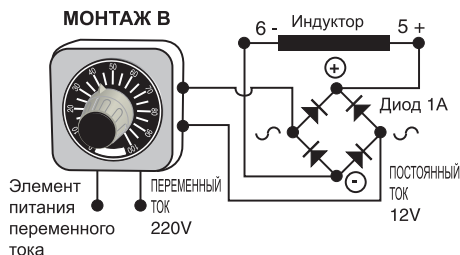
Монтаж В: Подключите элемент питания переменного тока «Vagias» и диодный мост к двум проводам индуктора (5+) и (6-).

Две данные системы должны быть совместимы с мощностью возбуждения устройства (см. сигнальную таблицу).

3) Запустите генераторную группу на номинальной скорости.

4) Постепенно повышайте ток питания индуктора воздействием на реостат или на элемент питания переменного тока и измеряйте выходное напряжение на L1 - L2 - L3, выполняя контроль напряжения и силы тока возбуждения входостую и с нагрузкой (см. сигнальную табличку на устройстве, а также протоколы испытаний, полученные на заводе).

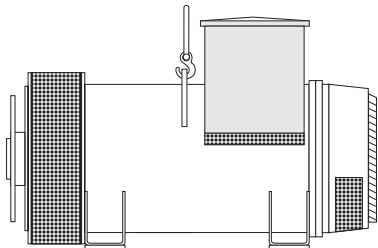
В случае если выходное напряжение находится на номинальном уровне и настроено на <1 % для данного значения возбуждения, устройство находится в рабочем состоянии, а неисправность касается регуляторов (регулятор - кабели - определение - дополнительная катушка).



LSA 50.1 / LSA 51.2**низковольтных генераторов переменного тока - 4 полюса****4.6 - Демонтаж, повторный**

Данные действия проводятся только в течение гарантийного периода в специально отведенной мастерской или на нашем заводе. В противном случае гарантия аннулируется.

При проведении любых действий устройство должно находиться в горизонтальном положении.

**• Необходимое оборудование**

Для полного демонтажа устройства желательно иметь следующий инструмент:

- один гаечный ключ с трещоткой + насадка
- один динамометрический ключ
- один плоский ключ на 8 мм, 10 мм, 18 мм, 19 мм
- один ключ на 8, 10, 13, 16, 18, 19, 21, 24, 30 мм
- 1 ключ со штыревой насадкой на 5 мм
- один экстрактор (U35) / (U32/350)

• Устройство для затягивания винтовых соединений

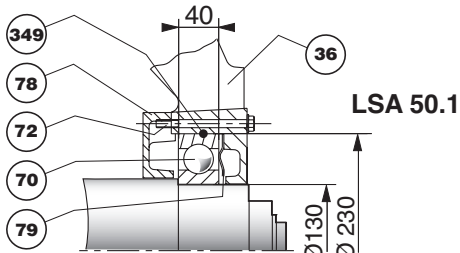
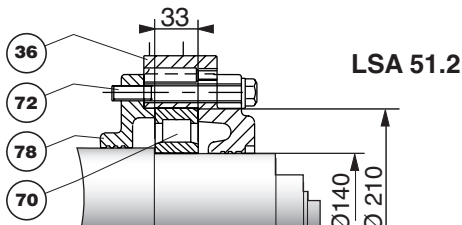
ИДЕНТИФИКАЦИЯ	винтов	Устройство завинчивания
Диодный мост на валу	M 6	5.6
Диодная гайка	M 12	10
Фланцевый винт / корпус	M 12	62
Дисковые винты / муфты	M 20	300
Винт массы	M 12	46
Винты решеток	M 12	46
Винт капота	M 6	5.6
Гайки соединения статора	M 12	46

• Доступ к диодам

- Откройте решетку подачи воздуха (47).
- Отключите диоды и проверьте их при помощи омметра и лампы.
- Заново соберите и произведите подключение устройства.

• Доступ к соединениям и системе регулировки

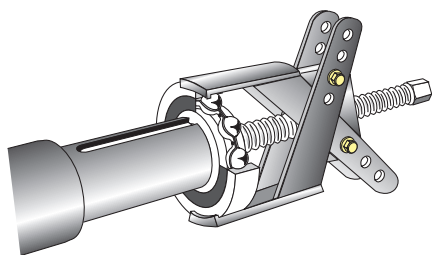
Можно получить прямой доступ, сняв верхнюю часть капота (59) или дверцу доступа (59).

• Монтаж и замена заднего подшипника**LSA 50.1****LSA 51.2**

- Снимите решетку подачи воздуха (47).
- Отсоедините диодный мост (106): 5 проводов.
- Отвинтите 3 винта, крепящие диодный мост на валу.
- Снимите диодный мост.
- Снимите 4 винта (72) верхней крышки подшипника (78).
- Отвинтите 6 фланцевых винтов (36) на статоре (1).
- Снимите задний фланец (36) вместе с индуктором (90) статора (1).
- Извлеките шарикоподшипник (70) на 50.1 или роликоподшипник на 51.2 при помощи экстрактора.
- Проверьте соединительное кольцо (349) и пружинную шайбу (79), в случае необходимости произведите замену (только в 50,1).
- Установите новый подшипник (с шариками или роликами), предварительно нагрев его при помощи индукции, но не более чем до 80°C.

LSA 50.1 / LSA 51.2

низковольтных генераторов переменного тока - 4 полюса

**ВНИМАНИЕ**

При демонтаже машины произведите замену подшипников.

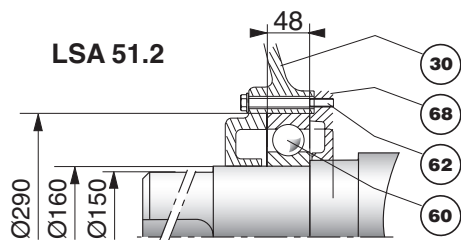
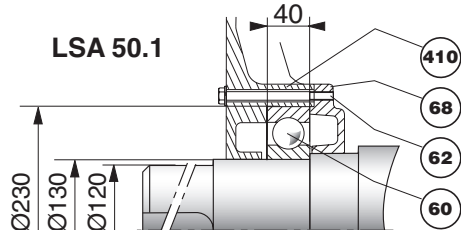
• Разберите механизм

- Отвинтите 6 винтов (411).
- Поддерживайте ротор (4) со стороны соединения при помощи ремня.
- Снимите задний фланец (36).
- Действия с ротором производите при помощи трубы за конец заднего вала.
- Осторожно извлеките ротор.
- При необходимости разберите систему соединения и передний фланец (410).

ВНИМАНИЕ

При демонтаже машины произведите замену подшипников.

• Замена переднего подшипника на двухподшипниковой машине



- Открутите 6 винтов (411) и 4 винта (62).
- Снимите передний фланец (410) на устройстве LSA 50.1 или (30) на устройстве LSA 51.2 статора (1).
- Извлеките шарикоподшипник (60) при помощи экстрактора.
- Заново соберите подшипник, после предварительного нагрева индукцией не более чем до 80°C.

• Повторная сборка подшипников

- Установите соединительное кольцо (349) и шайбу предварительной нагрузки (79) на место установки подшипника (36).
- Установите задний фланец (36) и передний фланец (410) на статор (1).
- Завинтите 12 фланцевых винтов на статоре.
- Установите кожух подшипника, соблюдая правила смазки (68 и 78).
- Закрутите четыре винта верхней крышки (68 и 78).
- Установите и соедините диодный мост.
- Заново установите решетку подачи воздуха (47).

• Соберите механизм ротора

ВНИМАНИЕ

При полном демонтаже (перемотке катушки) не забывайте заново сбалансировать ротор.

4.7- Установка и обслуживание генератора PMG

Для устройств LSA 50.1/ 51.2 основной вариант PMG: PMG 4.

LSA 50.1 / LSA 51.2**низковольтных генераторов переменного тока - 4 полюса****4.7 - Таблица характеристик****• Характеристики устройства LSA 50.1****Сопrotивление при 20°C (Ω)**

LSA 50.1	Статор L/N	Ротор	Индуктор	Якорь
S2	0.0028	0.354	9.35	0.052
S4	0.00195	0.385	9.35	0.052
M6	0.0015	0.43	9.35	0.052
M7	0.0013	0.46	9.35	0.052
L8	0.0012	0.5	9.35	0.065
VL10	0.00095	0.556	9.35	0.065

Сопrotивление вспомогательных обмоток AREP при 20°C (Ω)

LSA 50.1	Вспомогательная обмотка: X1, X2	Вспомогательная обмотка: Z1, Z2
S2	0.105	0.215
S4	0.105	0.170
M6	0.085	0.185
M7	0.085	0.15
L8	0.08	0.15
VL10	0.08	0.18

Ток возбуждения i экс (A)

Символы: «i экс»: ток возбуждения индуктора

LSA 50.1	A в холостом ходе	A с номинальной нагрузкой
S2	1.05	5
S4	1.05	4.85
M6	1.1	4.9
M7	1.1	4.9
L8	1.3	5
VL10	1.3	5

При 60 Гц значения «i экс» приблизительно на 5-10% ниже.

• Характеристики устройства LSA 51.2**Сопrotивление при 20°C (Ω)**

LSA 51.2	Статор L/N	Ротор	Индуктор	Якорь
S55	0.001	0.42	8.7	0.04
M60	0.0008	0.45	8.7	0.04
L70	0.0006	0.5	8.7	0.04
VL90	0.00048	0.57	8.7	0.04
VL95	0.00049	0.59	8.7	0.04

Сопrotивление вспомогательных обмоток AREP при 20°C (Ω)

LSA 51.2	Вспомогательная обмотка: X1, X2	Вспомогательная обмотка: Z1, Z2
S55	0.1	0.16
M60	0.08	0.16
L70	0.09	0.13
VL90	0.06	0.14
VL95	0.07	0.15

Ток возбуждения i экс (A)

Символы: «i экс»: ток возбуждения индуктора.

LSA 51.2	A в холостом ходе	A с номинальной нагрузкой
S55	1.5	6
M60	1.5	5.9
L70	1.6	5.5
VL90	1.5	5.3
VL95	1.4	5.4

При 60 Гц значения «i экс» приблизительно на 5-10% ниже.

• Напряжения на вспомогательных обмотках в холостом ходе

LSA 50.1	Вспомогательная обмотка: X1, X2	Вспомогательная обмотка: Z1, Z2
50 Гц.	90 ... 100 V	10 V
60 Гц.	108 ... 120 V	12 V

LSA 51.2	Вспомогательная обмотка: X1, X2	Вспомогательная обмотка: Z1, Z2
50 Гц.	90 ... 100 V	10 V
60 Гц.	108 ... 120 V	12 V

• Таблица масс (kg)

LSA 50.1		LSA 51.2	
S2	2060	S55	3725
S4	2250	M60	4020
M6	2522	L70	4425
M7	2770	VL90	4975
L8	2955	VL95	5045
VL10	3251		

LSA 50.1 / LSA 51.2**низковольтных генераторов переменного тока - 4 полюса****5 - ОПИСАНИЕ ДЕТАЛЕЙ****5.1 - Детали для первичного обслуживания**

Могут быть поставлены наборы для оперативного вмешательства.

Комплект безопасности состоит из 6 диодов, варистора, регулятора и двух предохранителей.

Комплект моста диодов состоит из опорного диска, набора из 6 диодов, варистора (устанавливаемые детали).

Ори.	Описание	Кол-во	LSA 50.1
	Комплект безопасности		ALT050KD002
	Набор из 6 диодов		ALT050KD001
112	Варистор	1	18140275087
198	Регулятор	1	R 449
	Набор предохранителей 16 А.	1	PEL016FG005
106	Комплект диодного моста	1	DT0813938
Другие детали			
60	Передний подшипник	1	6226 C3
70	Задний подшипник	1	6226 C3

Ори.	Описание	Кол-во	LSA 51.2
	Комплект безопасности		ALT050KD002
	Набор из 6 диодов		ALT050KD001
112	Варистор	1	18140275087
198	Регулятор	1	R 449
	Набор предохранителей 16 А.	1	PEL016FG005
106	Комплект диодного моста	1	DT0813938
Другие детали			
60	Передний подшипник	1	6226 MC3
70	Задний подшипник	1	NU 1028MC3

5.2 - Служба технической поддержки

Специалисты нашей службы технической поддержки готовы предоставить вам любую необходимую информацию.

Вы всегда можете отправить свой запрос на поставку запасных частей или для получения консультации на электронный адрес service.epg@leroy-somer.com или ближайшему лицу для связи, контакты которого можно найти по ссылке www.lrsom.co/support, указав полностью тип машины, его номер и информацию с заводской таблички.

Номера запасных частей можно найти в инструкции по эксплуатации на генератор на чертеже с детальным видом и их описания на странице со списком запасных частей.

Для достижения оптимальной производительности и высокого уровня безопасности наших машин настоятельно рекомендуем пользоваться оригинальными запасными частями.

В противном случае производитель не несет ответственности за причиненный ущерб.



После завершения настройки, панели доступа или кожухи должны быть обязательно установлены на место.

LSA 50.1 / LSA 51.2**низковольтных генераторов переменного тока - 4 полюса****5.3 - Виды генератора в разрезе, список деталей****• Список деталей**

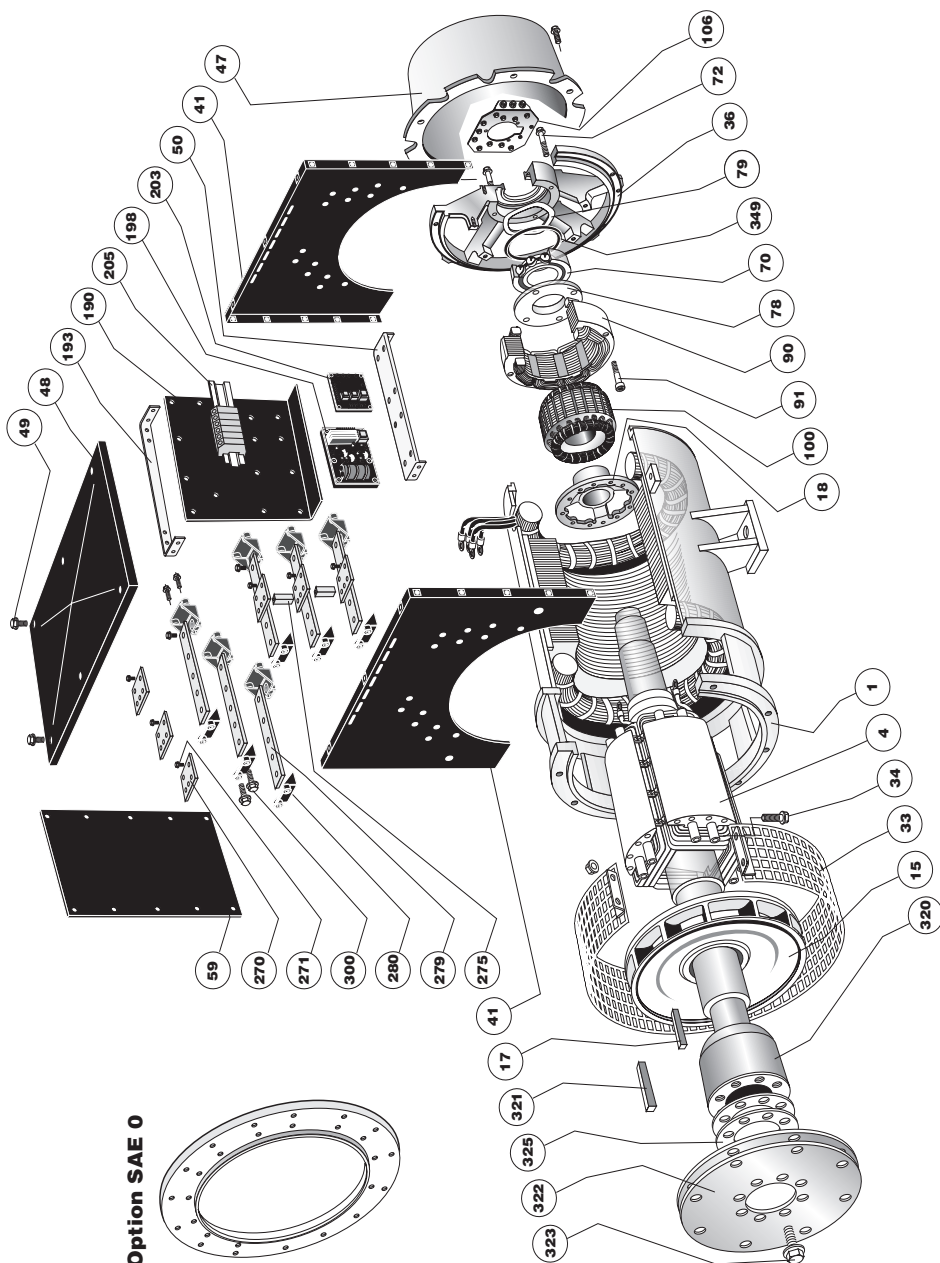
Обозначение	Кол-во	Описание
1	1	Блок статора
4	1	Блок ротора
15	1	Турбина
17	1	Шпонка вентилятора
18	1	Диск центрирования
22	1	Шпонка ВА двухподшипниковой машины
33	1	Защитная решетка
34	1	Фиксирующий винт
36	1	Подшипник со стороны возбудителя
41	2	Передняя панель капота
47	1	Капот подачи воздуха
48	1	Верхняя панель капота
49	-	Винт капота
50	2	Распорка капота
59	2	Дверца капота
60	1	Передний подшипник
62	4	Фиксирующий винт
68	1	Нижняя крышка
70	1	Задний подшипник
72	4	Фиксирующий винт
78	1	Нижняя крышка
79	1	Шайба предварительной нагрузки
90	1	Индуктор возбуждения
91	5	Фиксирующий винт
100	1	Якорь возбуждения
106	1	Блок вращающихся диодов
190	1	Основание регулятора
193	1	Распорка капота

Обозначение	Кол-во	Описание
198	1	Регулятор
203	1	Дополнительный модуль
205	1	Стержень соединения
265	1	Распорка решетки подачи воздуха
270	6	Соединительная пластинка
271	30	Винты
275	2	Соединитель нейтралы
279	6	Соединительная перемычка
280	12	Основание
290	1	Картер генератора PMG
291	1	Регуляторный вал
292	1	Магнитный ротор
293	1	Статор
295	1	Монтажный вал
296	1	Опорная шайба + гайка
298	5	Винты
299	5	Винты PMG
300	24	Винты
320	1	Соединительная муфта
321	1	Шпонка соединения
322	4	Соединительный диск
323	12	Фиксирующий винт
325	-	Заклинивающий диск
349	1	Соединительное кольцо
410	1	Передний фланец
411	6	Фиксирующий винт

LSA 50.1 / LSA 51.2

низковольтных генераторов переменного тока - 4 полюса

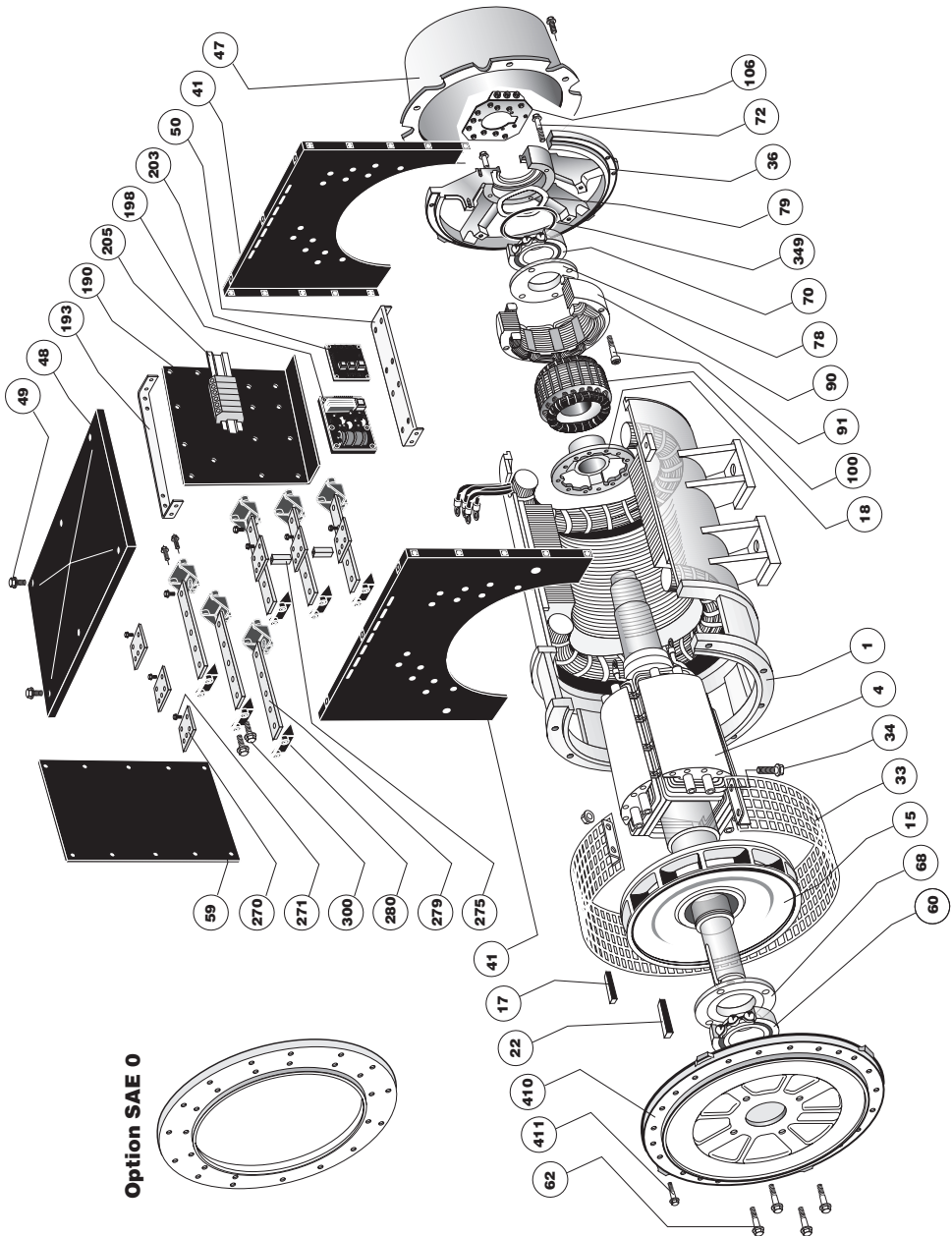
• Разрез одноподшипникового генератора LSA 50.1



LSA 50.1 / LSA 51.2

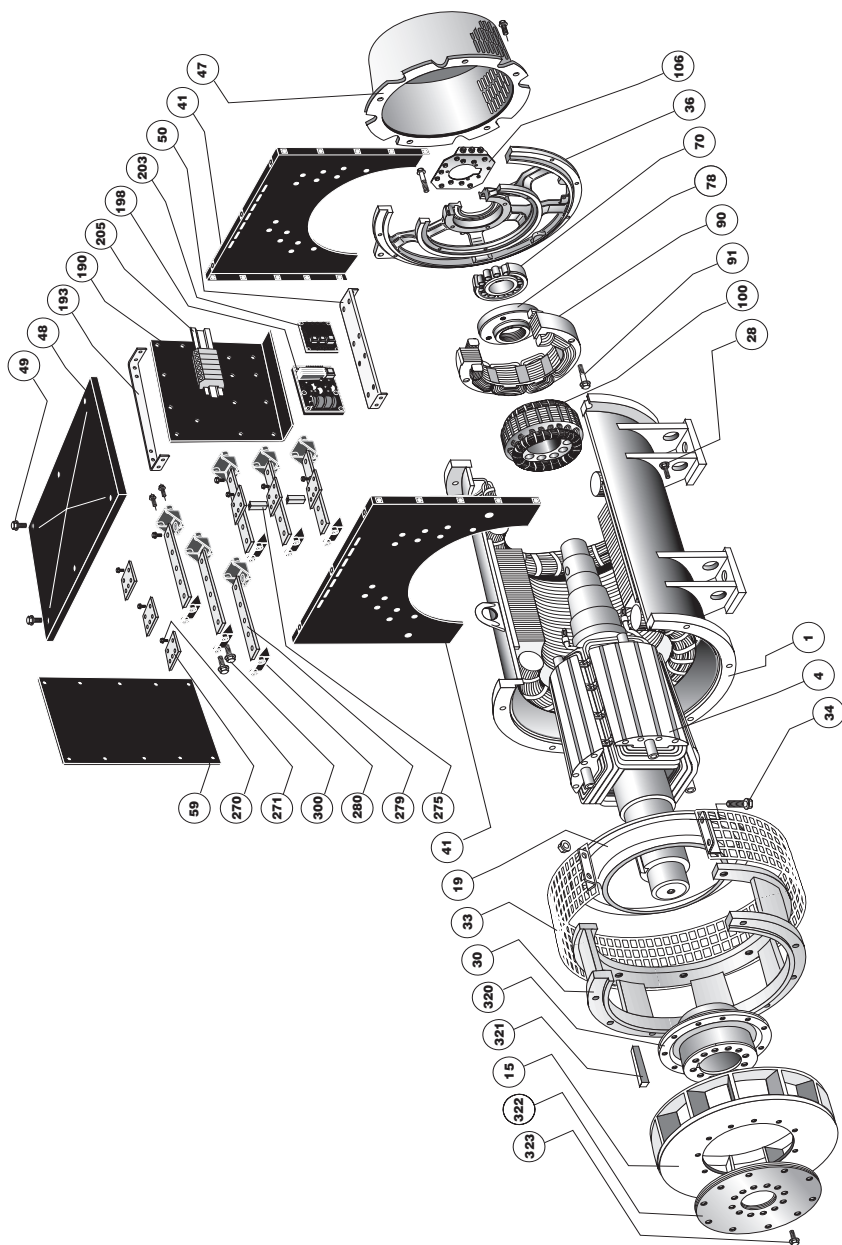
НИЗКОВОЛЬТНЫХ генераторов переменного тока - 4 полюса

• Разрез двухподшипникового генератора LSA 50.1



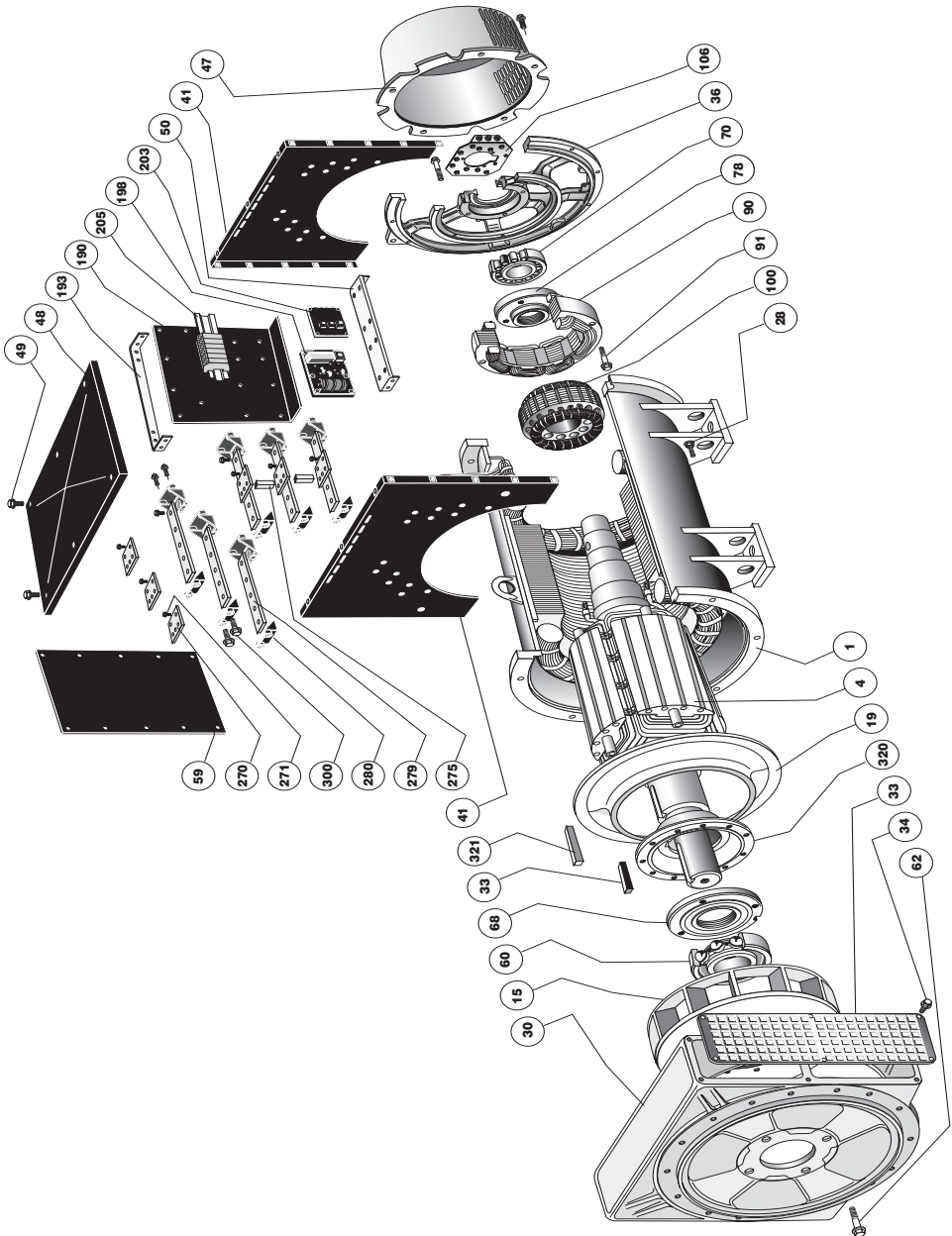
LSA 50.1 / LSA 51.2**низковольтных генераторов переменного тока - 4 полюса**

• Разрез одноподшипникового генератора LSA 51.2



LSA 50.1 / LSA 51.2**НИЗКОВОЛЬТНЫХ генераторов переменного тока - 4 полюса**

• Разрез двухподшипникового генератора LSA 51.2



LSA 50.1 / LSA 51.2**низковольтных генераторов переменного тока - 4 полюса****Инструкции по утилизации и переработке**

Мы стремимся ограничить влияние своей деятельности на окружающую среду. Мы непрерывно контролируем производственные процессы, происхождение материалов и конструкцию изделий, чтобы повысить пригодность материалов к переработке для вторичного использования и снизить воздействие на окружающую среду.

Настоящие инструкции предоставлены только для информации. Пользователь несет ответственность за соблюдение местного законодательства в отношении утилизации и переработки продукции.

Перерабатываемые материалы

Наши генераторы переменного тока в основном выполнены из железа, стали и меди, материалов, которые подлежат переработке для вторичного использования.

Утилизация этих материалов представляет собой сочетание ручного демонтажа, механического разделения и плавки. Наш отдел технической поддержки может по первому требованию предоставить подробные указания по демонтажу изделий.

Отходы и опасные материалы

Для следующих компонентов и материалов требуется специальная обработка а также, они должны быть отделены от генератора до процесса переработки:

- материалы электронных приборов в клеммной коробке, включая автоматический регулятор напряжения (198), трансформаторы тока (176), устройство для подавления помех (199) и другие полупроводники;
- диодный мост (343) и ограничитель перенапряжения (347), которые установлены на роторе генератора;
- основные пластиковые детали, в зависимости от конструкции клеммной коробки на некоторых изделиях. Как правило, на таких деталях указан тип пластика.

Чтобы разделить отходы и перерабатываемые материалы, требуется специальная обработка всех вышеперечисленных материалов. Этой переработкой должны заниматься специализированные компании по утилизации.

Масло и смазка из системы смазки считаются опасными отходами, их переработка должна проводиться в соответствии с местным законодательством.

LSA 50.1 / LSA 51.2**НИЗКОВОЛЬТНЫХ генераторов переменного тока - 4 полюса**

LSA 50.1 / LSA 51.2**низковольтных генераторов переменного тока - 4 полюса****Заявление о соответствии CE и включении в другое оборудование**

Относится к электрическим генераторным установкам, предназначенным для включения в оборудование, подпадающее под действие Директивы № 2006/42/CE от 17 мая 2006 года.

MOTEURS LEROY-SOMER Boulevard Marcellin Leroy 16015 ANGOULEME FRANCE	MLS HOLICE STLO.SRO SLADKOVSKÉHO 43 772 04 OLOMOUC CZECH REPUBLIC	MOTEURS LEROY-SOMER 1, rue de la Burelle Boite Postale 1517 45800 ST JEAN DE BRAYE FRANCE	DIVISION LEROY-SOMER STREET EMERSON Nr4 Parcul Industrial Tetarom 2 4000641 CLUJ NAPOCA ROMANIA
---	--	---	---

Заявляют, что настоящие генераторные установки типа:

LSA40, LSA42.3, LSA44.2, LSA44.3, LSA46.2, LSA46.3, LSA47.2, LSA49.1, LSA49.3, LSA50.1, LSA50.2, LSA51.2, LSA52.2, LSA52.3, LSA53.1, LSA53, LSA53.2, LSA54, LSA54.2, TAL040, TAL042, TAL044, TAL046, TAL047, TAL049, а также производные от них серии, изготовленные компанией или от ее имени, соответствуют следующим стандартам и директивам:

- EN и CEI 60034-1, 60034-5 и 60034-22
- ISO 8528-3 «Генераторные установки переменного тока, приводимые в действие альтернативными двигателями внутреннего сгорания. Часть 3: генераторы для генераторных установок»
- Директива по оборудованию низкого напряжения № 2014/35/UE от 26 февраль 2014 года

К тому же эти генераторные установки изготавливаются для использования в комплексном оборудовании генерации электроэнергии, которое должно соответствовать следующим директивам:

- Директива по машинному оборудованию № 2006/42/CE от 17 мая 2006 года
- Директива CEM № 2014/30/UE от 26 февраль 2014 года в части внутренних характеристик, относящихся к уровням излучения и устойчивости к воздействию помех

ПРЕДУПРЕЖДЕНИЕ:

Указанные выше генераторные установки не должны запускаться в эксплуатацию до тех пор, пока оборудование, в которое они встраиваются, не будет признано соответствующим Директиве № 2006/42/CE и 2014/30/UE, а также другим применяемым Директивам.

В случае обоснованного требования соответствующих государственных органов компания Leroy-Somer обязуется предоставить соответствующую информацию относительно генераторной установки.

Технические Руководители
J.P. CHARPENTIER Y. MESSIN



4152 ru - 2017.05 / m

Контрактную Декларацию соответствия и включения ЕС можно получить у Вашего контактного лица по запросу.

LSA 50.1 / LSA 51.2**НИЗКОВОЛЬТНЫХ генераторов переменного тока - 4 полюса**

Обслуживание и поддержка

Глобальная сервисная сеть Leroy Somer включает более 80 предприятий по всему миру. Присутствие в большинстве стран мира обеспечивает возможность проведения быстрого и качественного ремонта, технического обслуживания и оказания поддержки.

Доверьте проведение ремонта и технического обслуживания Вашего оборудования экспертам. Сервисные инженеры Leroy Somer обладают прекрасной технической базой и знаниями для ремонта всех типов генераторов в любых, даже экстремальных условиях.

Мы, как никто другой, знаем обо всех особенностях каждого генератора и готовы предложить Вам лучшие условия на рынке для сокращения Ваших эксплуатационных затрат.

В чем мы можем помочь:



Свяжитесь с нами:

Северные и Южная Америка: +1 954 624 4011

Европа и остальные страны мира: +1 954 624 908

Азия: +65 6250 8488

Китай: +86 591 88373036

Индия: +1 954 624 4867

Средний Восток: +971 4 5687431



Отсканируйте код или перейдите по адресу:

 service.epg@leroy-somer.com

www.lrsom.co/support

LEROY-SOMER[™]

www.leroy-somer.com/epg

[Linkedin.com/company/Leroy-Somer](https://www.linkedin.com/company/Leroy-Somer)

[Twitter.com/Leroy_Somer_en](https://twitter.com/Leroy_Somer_en)

[Facebook.com/LeroySomer.Nidec.en](https://www.facebook.com/LeroySomer.Nidec.en)

[YouTube.com/LeroySomerOfficiel](https://www.youtube.com/LeroySomerOfficiel)



Nidec
All for dreams