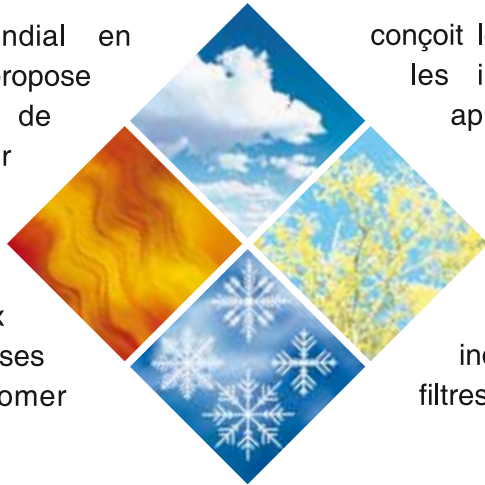


**MOTEURS POUR CHAUFFAGE,
VENTILATION, RÉFRIGÉRATION**

LA FORCE DU SAVOIR-FAIRE

Moteurs pour ventilateurs centrifuges et hélicoïdes

Leroy-Somer, leader mondial en systèmes d'entraînement, propose une gamme très étendue de moteurs électriques, pour l'ensemble des applications de ventilations centrifuges et hélicoïdes. Des moteurs normalisés aux moteurs spécifiques à vitesses fixes ou variables, Leroy-Somer



conçoit les solutions recherchées par les industriels spécialistes des applications, telles que : aérothermes, fours, séchoirs, tourelles d'extraction, caissons de traitement d'air, évaporateurs ou condenseurs pour le froid industriel et le froid embarqué, filtres, transports pneumatiques...

Laboratoire de ventilation LEROY-SOMER Caisson AMCA*



Leroy-Somer travaille depuis longtemps en partenariat avec ses clients pour optimiser le couple moteur / ventilateur. En effet, dans le domaine de la ventilation, le moteur est directement refroidi par le ventilateur qu'il entraîne.

Le caisson **AMCA** sert à caractériser, en termes aérauliques (courbe débit/pression) et acoustiques, des motoventilateurs de débits atteignant 30 000m³ / h, soit l'équivalent de ventilateurs axiaux de diamètres 900 mm. Il permet aussi de simuler la charge réelle du moteur pour l'optimiser.

* Air Movement and Control Association

POUR CHAQUE APPLICATION....

CHAUFFAGE

Aérothermes...



- **Moteurs HE compacts**
pour ventilateurs axiaux
dans le flux d'air
0,06 à 1,5 kW
- **Moteurs LS, FLS, LSES, FLSES**
Normalisés CEI 34.1, à rendements
augmentés EFF2 et hauts rendements EFF1
- **Moteurs CF/CM à bossages**

TRAITEMENT D'AIR

Caissons, Tourelles d'extraction...



- **Moteurs LS, FLS, LSES, FLSES**
Normalisés CEI 34.1, à rendements élevés EFF2, EFF1
Carter aluminium ou fonte
Ventilés ou non ventilés
Mono-vitesse ou multi-vitesses
Protections thermiques en option
0,09 à 750 kW

SÉCHAGE et CUISSON

Fours, Étuves, Séchoirs...



- **Moteurs LS températures élevées**
pour séchoirs/étuves
Carter aluminium ou fonte
Montage à l'intérieur du séchoir
Humidité jusqu'à 100 %
Température ambiante de 85°C à 150°C
0,55 à 55 kW
- **Moteurs LS températures élevées**
pour fours équipés de dissipateurs
thermiques
Montage à l'extérieur du four
0,12 à 15 kW

 LEROY SOMER

VENTILATION DE SÉCURITÉ

Incendies, Atmosphères explosives...



EN 12101-3
ATEX 94/9/CE

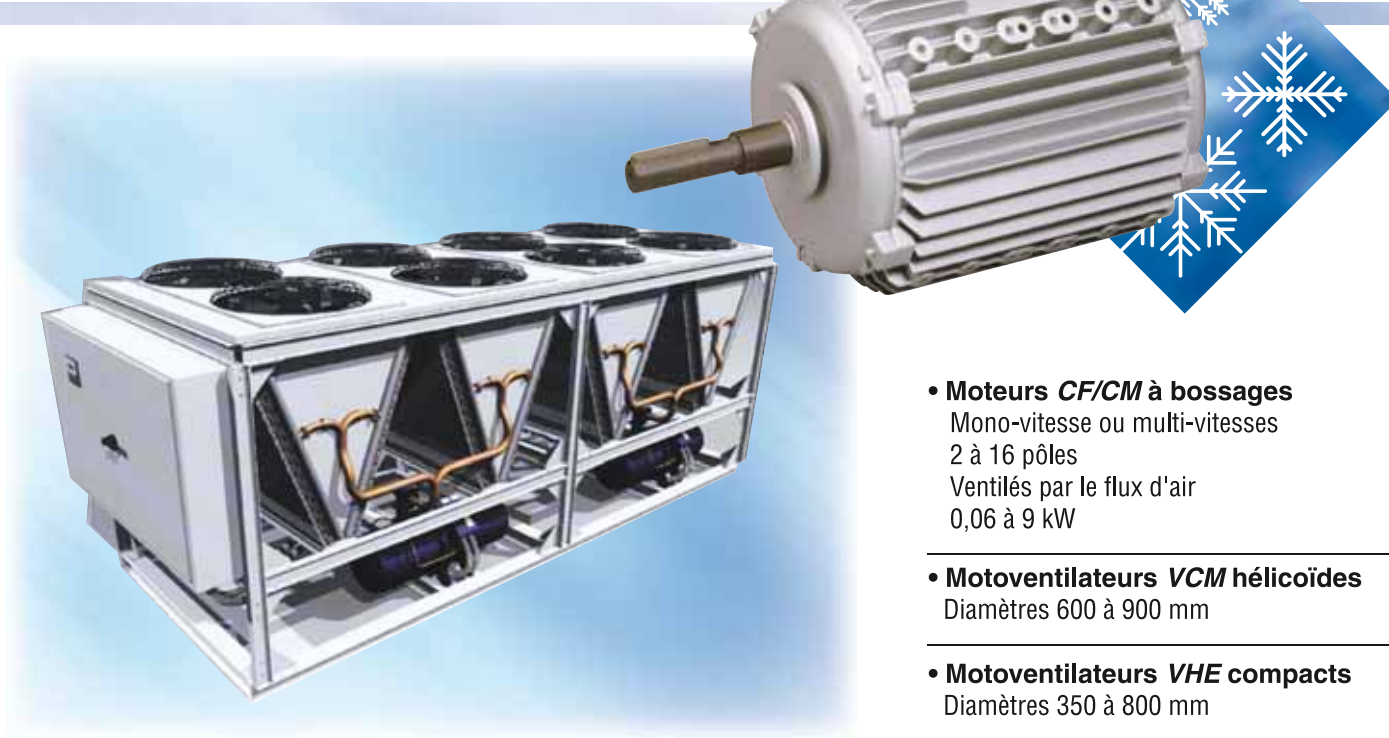
- **Moteurs LSHT / FLST**
pour extraction de fumées
200°C - 120 min 250°C - 120 min 300°C - 60 min
300°C - 120 min 400°C - 120 min
0,4 à 500 kW
- **Moteurs LSPX, FLSPX**
pour ambiances poussiéreuses explosives
- **Moteurs FLSD, LSE, FLSE, LSN, FLSN**
pour ambiances gazeuses explosives

 LEROY SOMER

UNE SOLUTION LEROY-SOMER

RÉFRIGÉRATION

Évaporateurs, Condenseurs...



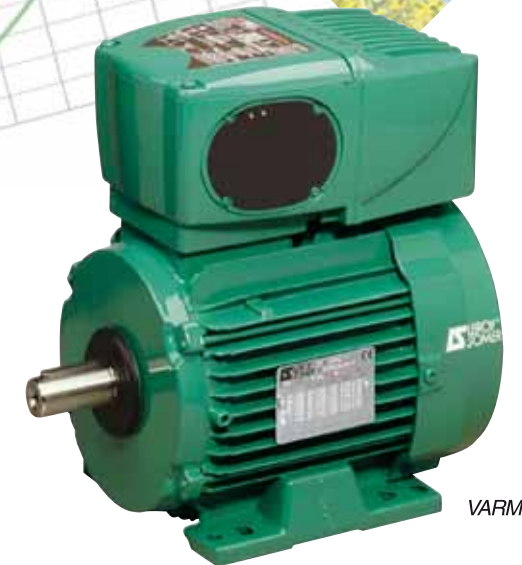
- **Moteurs CF/CM à bossages**
Mono-vitesse ou multi-vitesse
2 à 16 pôles
Ventilés par le flux d'air
0,06 à 9 kW
- **Motoventilateurs VCM hélicoïdes**
Diamètres 600 à 900 mm
- **Motoventilateurs VHE compacts**
Diamètres 350 à 800 mm

VITESSE VARIABLE

Pour réguler un débit, une pression, une température, réduire les coûts d'exploitation, optimiser les process, Leroy-Somer propose une gamme complète de variateurs de fréquence.

Ces variateurs permettent entre autres, la protection du système, le contrôle des phases d'accélération et de décélération, la détection des colmatages et la prévention des ruptures mécaniques.

DIGIDRIVE SK



VARMECA

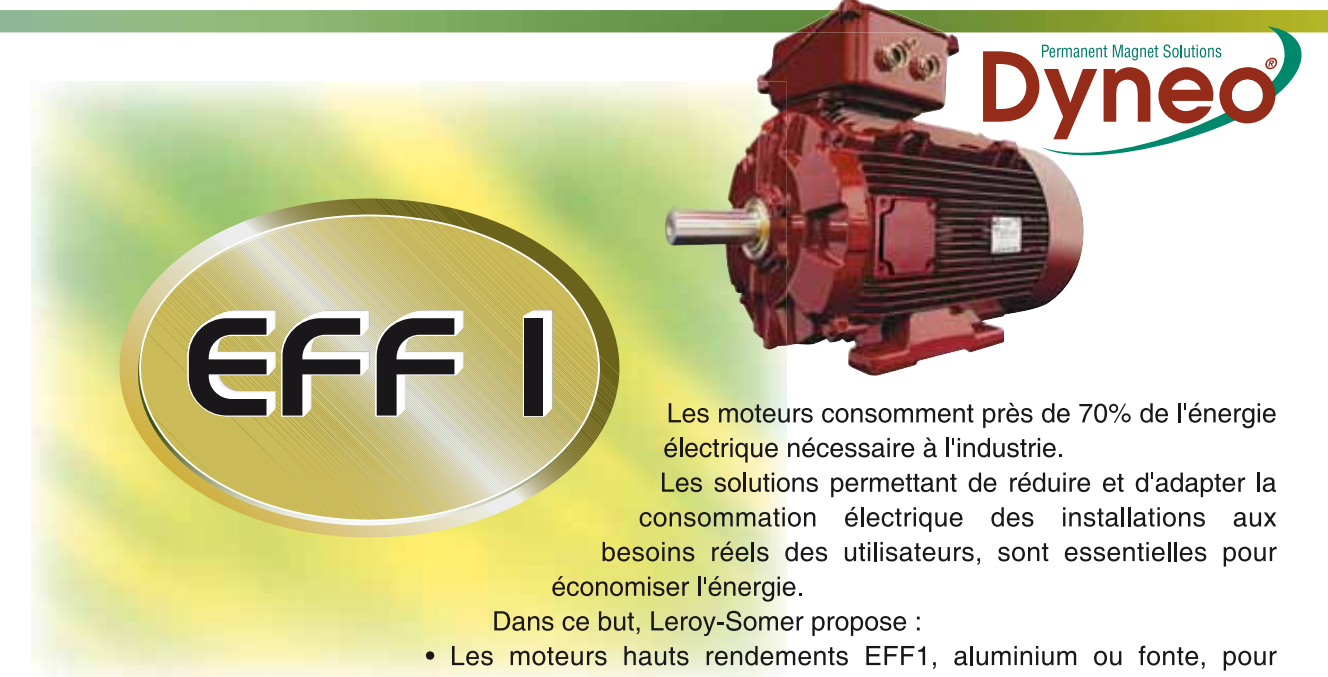
RÉFRIGÉRATION EMBARQUÉE

Bus, Camions, Containers, Trains...



- **Moteurs LS adaptés pour environnements sévères**
résistance 1000 heures brouillard salin
- **Moteurs MBT à courant continu**
pour réfrigération de camions et bus
Alimentation 12 ou 24 V par batterie
0,06 à 0,75 kW
- **Moteurs CF/CM à bossages**
pour condenseurs et évaporateurs

ÉCONOMIE D'ÉNERGIE PROTECTION DE L'ENVIRONNEMENT



Les moteurs consomment près de 70% de l'énergie électrique nécessaire à l'industrie.

Les solutions permettant de réduire et d'adapter la consommation électrique des installations aux besoins réels des utilisateurs, sont essentielles pour économiser l'énergie.

Dans ce but, Leroy-Somer propose :

- Les moteurs hauts rendements EFF1, aluminium ou fonte, pour fonctionnement direct sur le réseau.
- Les moteurs à aimants permanents, associés aux variateurs de vitesse Leroy-Somer.

LA FORCE DU SERVICE

CHOIX DU SUPPORT DE SÉLECTION



Catalogues techniques

Informations détaillées sur la sélection, la construction, et le fonctionnement

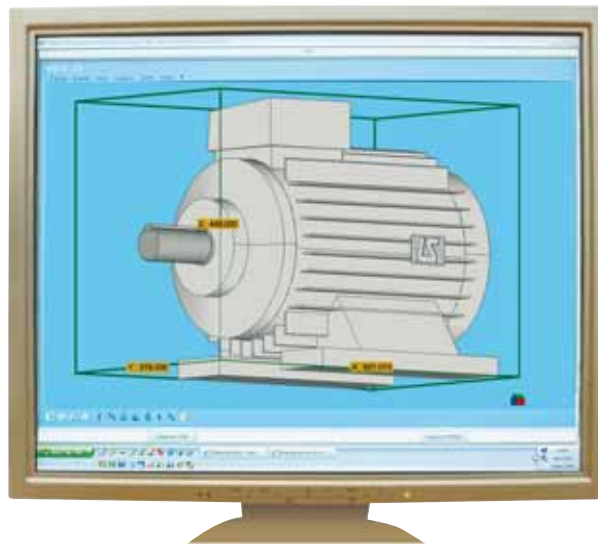
Catalogue industrie

Sélection des moteurs en délais courts :
Disponibilité Garantie



Site Internet

www.leroy-somer.com



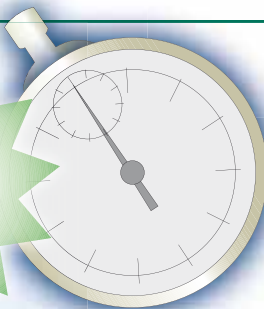
Configurateur V5 en ligne

- sélection du produit en treize langues
- édition des spécifications techniques avec schémas d'encombrement dans toutes les langues
- génération des fichiers CAD en 2D et 3D avec visionneuse en ligne

CHOIX DES DÉLAIS DE LIVRAISON

- Pour les produits en **Disponibilité Garantie**: 24 heures
- Pour les produits en **Centre de Montage Rapide**: 48 heures
- Pour les produits en **Rush**: 12 jours ouvrés
- Pour les autres produits: possibilité d'étude d'une charte délai-client

**LES DATES
D'EXPÉDITION
SONT
GARANTIES**



RECHANGE ÉVOLUTIVE



La Rechange Évolutive est une prestation qui regroupe une offre qui va de la fourniture de kits de pièces conçus par les bureaux d'études, à la formation aux techniques de réparation. Leroy-somer élimine l'imprévu, en proposant des kits de première urgence permettant la maintenance 7 jours / 7, 24 h / 24.



PRÉSENCE MONDIALE

**470 Points de vente
et de Service**





MOTEURS LEROY-SOMER 16015 ANGOULÊME CEDEX - FRANCE

338 567 258 RCS ANGOULÊME
S.A. au capital de 62 779 000 €

www.leroy-somer.com