

ALTERNATEUR

LSA 36 - monophasé - 3,5 à 11,5 kVA

Performances électriques optimisées avec logiciel de modélisation

- Conçu pour alimenter tous les appareils et outillages électriques ou électroniques : $TGH \leq 3,5 \%$
- Forte capacité de démarrage de moteurs électriques : $2 P_n$
- Courant de court-circuit : $4 I_n$

Un LSA 36 pour tous les types d'accouplement

- Kits d'adaptation



Monopulier à disque IM 1201



Bipalier IM 1001



SAE J 609a B ext 6
VAIT 23 et 30

Compact et léger

- 10 kVA - 347 mm - 31 kg
- Un châssis unique de 3,5 à 11,5 kVA

36 - 3000 / 3600 min⁻¹ - IP 23

GAMME PROFESSIONNELLE

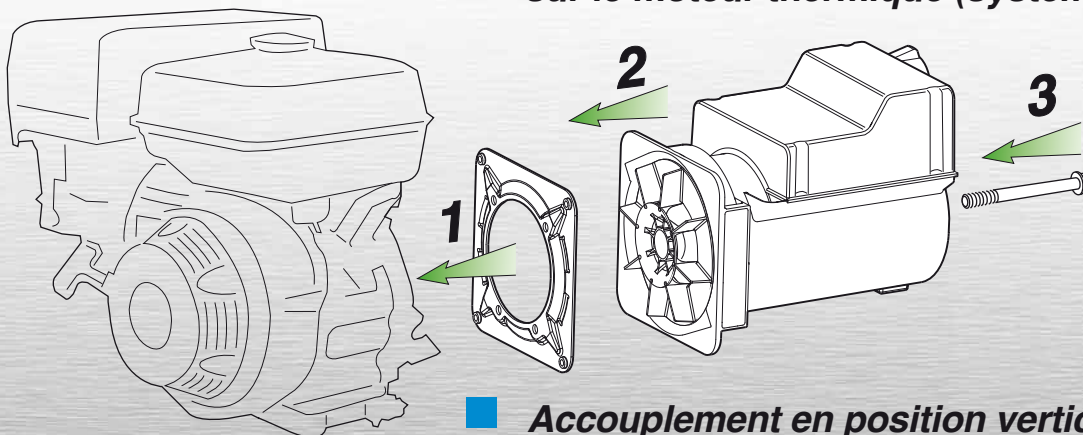
Boîte à bornes modulaire

- Bornes de puissance aisément accessibles
- Plastrons amovibles pour l'intégration des prises, disjoncteurs et voltmètres



Rapide à monter

- Moins de 3 minutes pour l'accouplement sur le moteur thermique (système breveté)



- Accouplement en position verticale ou horizontale
- Mise en ligne facilitée par une dimension unique de la visserie (douille de 13 mm)

Déclaration d'incorporation pour marquage CE disponible

Puissances 3000 min⁻¹ - 50 Hz - 115 / 230V - Monophasé - Cos Ø 1

Type	kW / kVA	Régulation de tension (1)	Harmonique TGH (2)	Rendement 4/4 de charge (3)	Débit d'air m ³ /h	SAE J 609a
LSA 36 L15A1/2	3,5	± 5%	≤3,5%	71%	234	A ext 5
LSA 36 L25A1/2	4,2	± 5%	≤3,5%	71%	234	B ext 6
LSA 36 L35A1/2	4,8	± 5%	≤3,5%	73,5%	234	B ext 6
LSA 36 L5 A1/2	5,5	± 5%	≤3,5%	76%	234	B ext 6
LSA 36 L7 A1/2	6,5	± 5%	≤3,5%	77,5%	234	B ext 6
LSA 36 L8 A1/2	7	± 5%	≤3,5%	78%	234	B ext 6
LSA 36 L10A1/2	8	± 5%	≤3,5%	79%	234	B ext 6
LSA 36 L12A1/2	10	± 5%	≤3,5%	79,5%	234	B ext 6

Puissances 3600 min⁻¹ - 60 Hz - 120 / 240V - Monophasé - Cos Ø 1

Type	kW / kVA	Régulation de tension (1)	Harmonique TGH (2)	Rendement 4/4 de charge (3)	Débit d'air m ³ /h	SAE J 609a
LSA 36 L15A1/2	4,2	± 5%	3,5%	71,5%	281	A ext 5
LSA 36 L25A1/2	5	± 5%	≤3,5%	71,5%	281	B ext 6
LSA 36 L35A1/2	6	± 5%	≤3,5%	74%	281	B ext 6
LSA 36 L5 A1/2	7	± 5%	≤3,5%	76,5%	281	B ext 6
LSA 36 L7 A1/2	8	± 5%	≤3,5%	78%	281	B ext 6
LSA 36 L8 A1/2	9	± 5%	≤3,5%	79%	281	B ext 6
LSA 36 L10A1/2	10	± 5%	≤3,5%	79,5%	281	B ext 6
LSA 36 L12A1/2	11,5	± 5%	≤3,5%	80%	281	B ext 6

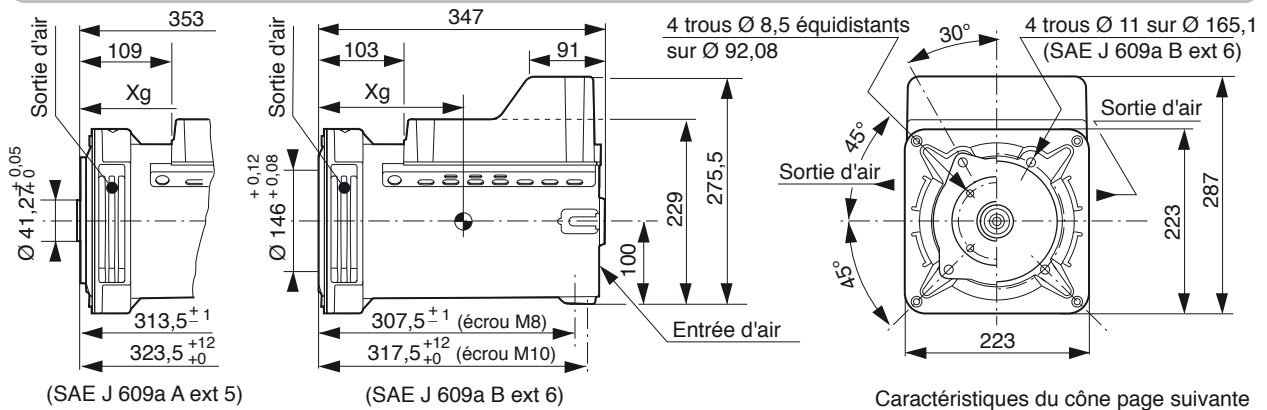
(1) Régulation de tension à froid à vitesse nominale. (2) TGH sur charge non déformante ou à vide.

(3) Rendement à froid à vitesse nominale.

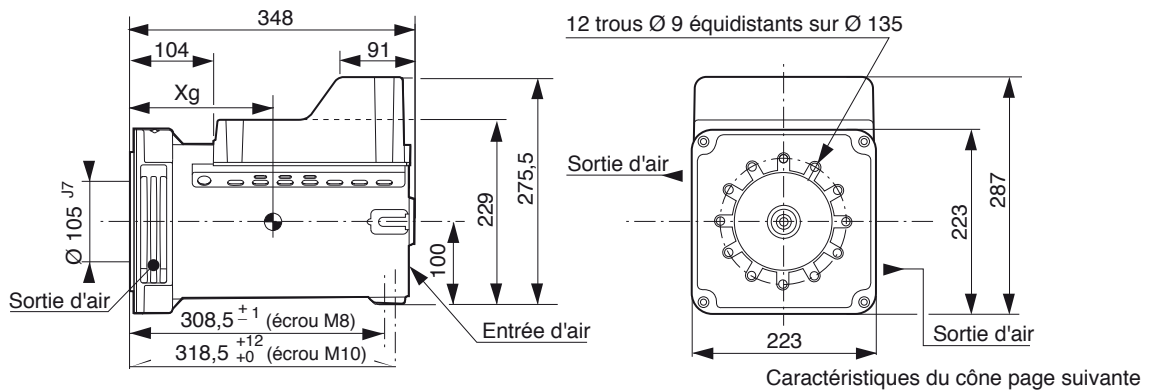
Masse (kg) / Centre de gravité Xg (mm) / Inertie J (kg.m²)

Type	Conique SAE J 609a			Monopaler à disque IM 1201			Conique VAIT			Bipaler IM 1001		
	Masse (kg)	Xg (mm)	J (kg.m ²)	Masse (kg)	Xg (mm)	J (kg.m ²)	Masse (kg)	Xg (mm)	J (kg.m ²)	Masse (kg)	Xg (mm)	J (kg.m ²)
LSA 36 L15	19	142	0,0055	22	137	0,0085	19	143	0,0055	20,5	152	0,0055
LSA 36 L25	19	142	0,0055	22	137	0,0085	19	143	0,0055	20,5	152	0,0055
LSA 36 L35	22	150	0,006	25	145	0,009	22	151	0,006	23,5	160	0,006
LSA 36 L5	25	162	0,007	28	156	0,01	25	163	0,007	26,5	172	0,007
LSA 36 L7	25	162	0,007	28	156	0,01	25	163	0,007	26,5	172	0,007
LSA 36 L8	28	171	0,00735	31	165	0,0103	28	172	0,00735	29,5	181	0,00735
LSA 36 L10	29,5	180	0,00796	32,5	173	0,011	29,5	181	0,00796	31	190	0,00796
LSA 36 L12	31	190	0,00858	34	183	0,0115	31	191	0,00858	32,5	200	0,00858

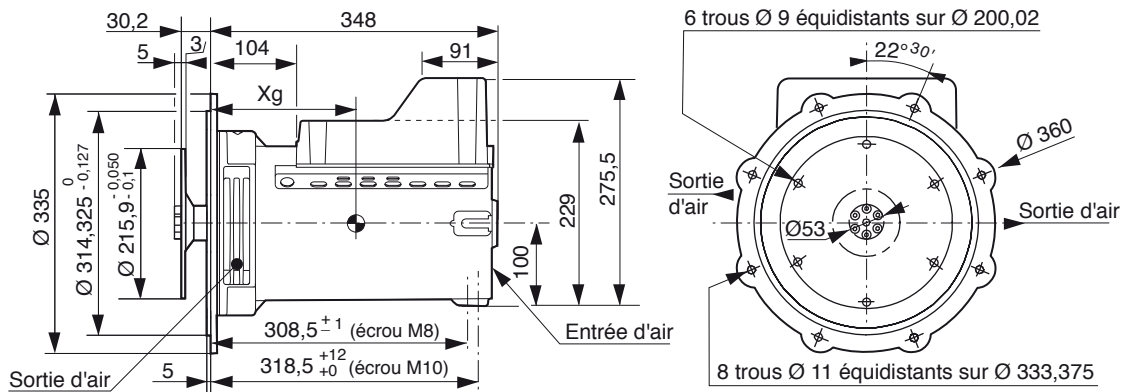
Monopaler à cône - SAE J 609a



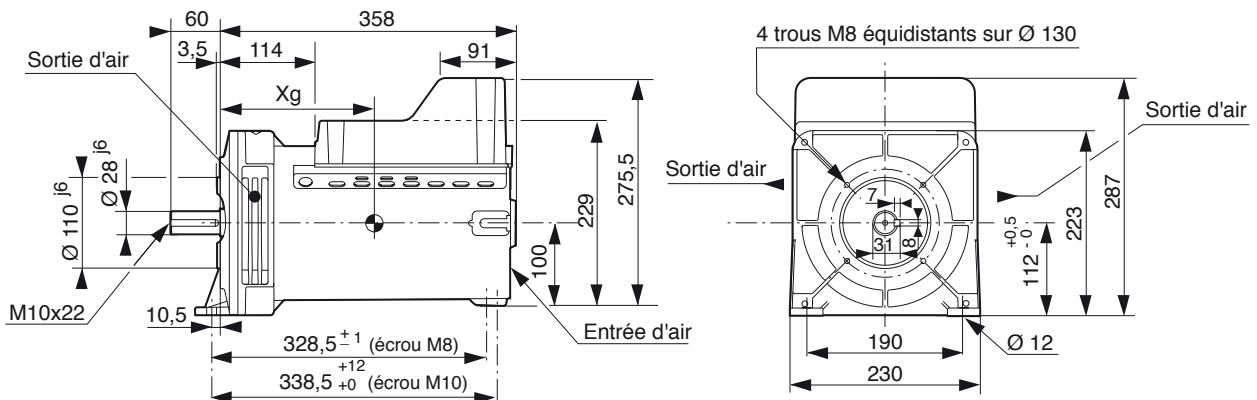
Monopaler à cône - VAIT



Monopaler à disque - IM 1201 - SAE 5 - 6 1/2

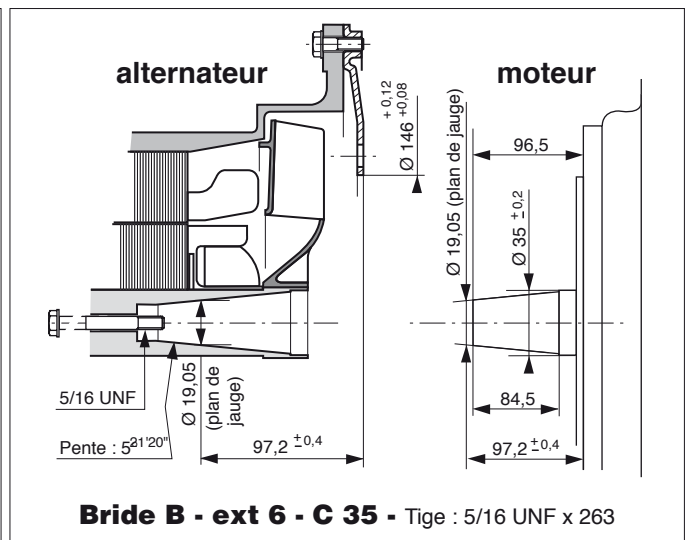
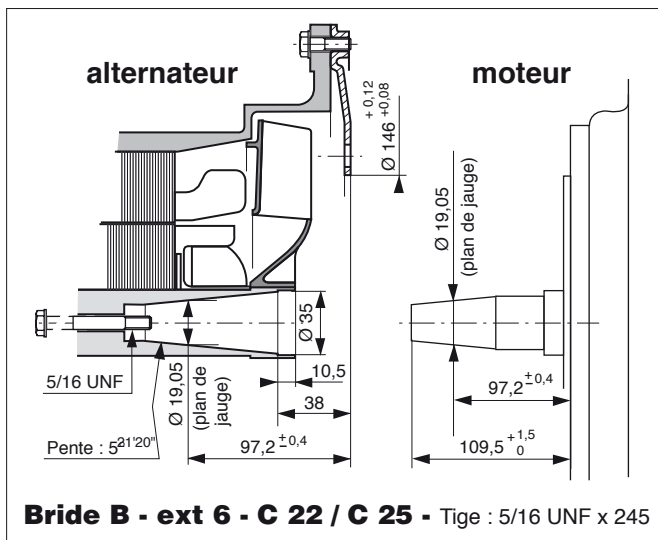
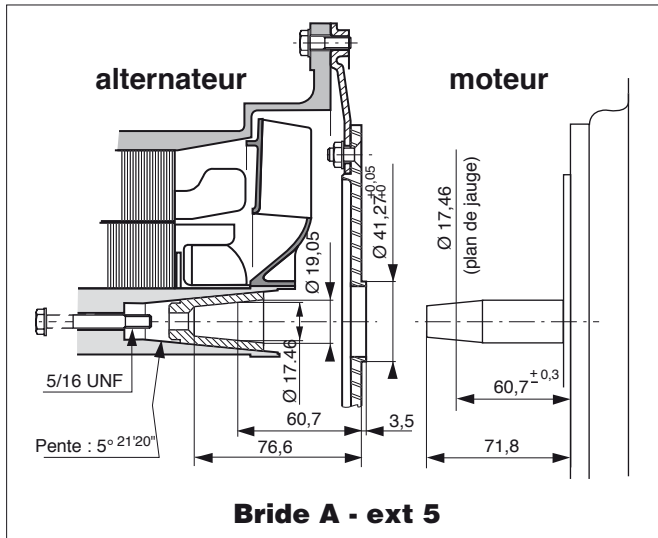


Bipaler - IM 1001 (B3 ou B34)

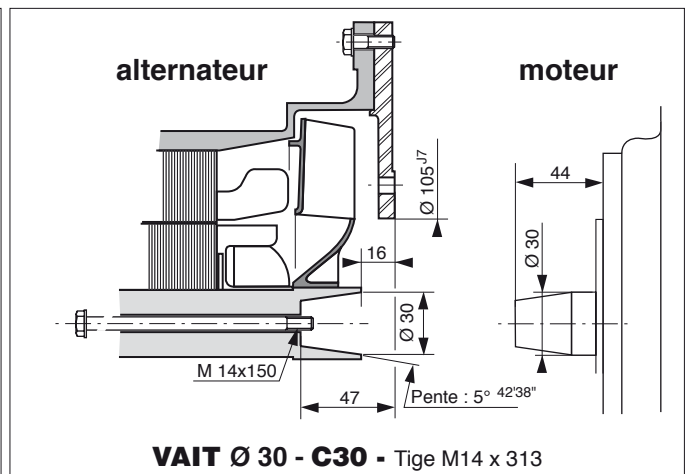
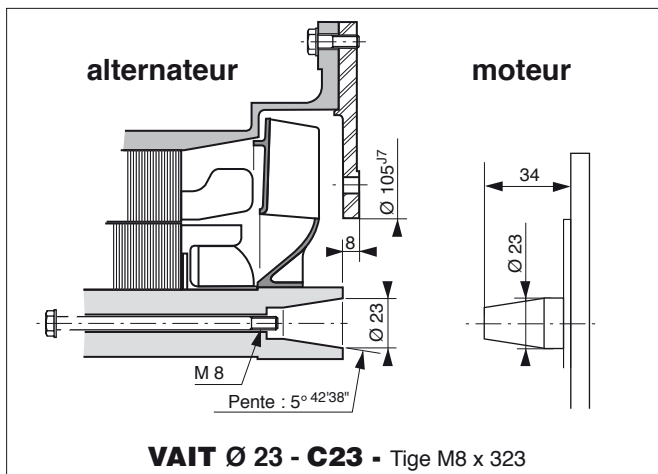


Dimensions en millimètres

Caractéristiques de l'accouplement conique SAE J 609a



Caractéristiques de l'accouplement conique VAIT Ø 23 - Ø 30



Équipement électrique optionnel

Type : L15/L25/L35/L5/L7



Kit 1 F (Française) ou **Kit 1 S** (Schuko)
- 2 prises monophasées* 16 A + terre + disjoncteur



Kit 2 F (Française) ou **Kit 2 S** (Schuko)
- 2 prises monophasées* 16 A + terre + disjoncteur
- 1 voltmètre à "led"



Kit 3 F (Française) ou **Kit 3 S** (Schuko)
- 2 prises monophasées* 16 A + terre + disjoncteur
- 3 bornes 12 / 24 V + disjoncteur



Kit 4 F (Française) ou **Kit 4 S** (Schuko)
- 2 prises monophasées* 16 A + terre + disjoncteur
- 3 bornes 12 / 24 V + disjoncteur
- 1 voltmètre à "led"

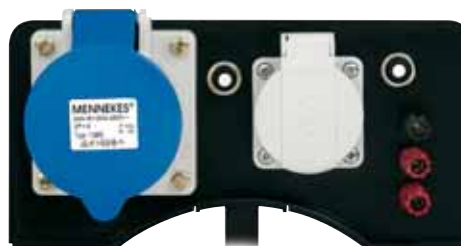
Type : L8/L10/L12



Kit 5 F (Française) ou **Kit 5 S** (Schuko)
- 1 prise monophasée 32 A + terre
- 1 prise monophasée* 16 A + terre + disjoncteur



Kit 6 F (Française) ou **Kit 6 S** (Schuko)
- 1 prise monophasée 32 A + terre
- 1 prise monophasée* 16 A + terre + disjoncteur
- 1 voltmètre à "led"



Kit 7 F (Française) ou **Kit 7 S** (Schuko)
- 1 prise monophasée 32 A + terre
- 1 prise monophasée* 16 A + terre + disjoncteur
- 3 bornes 12 / 24 V + disjoncteur



Kit 8 F (Française) ou **Kit 8 S** (Schuko)
- 1 prise monophasée 32 A + terre
- 1 prise monophasée* 16 A + terre + disjoncteur
- 3 bornes 12 / 24 V + disjoncteur
- 1 voltmètre à "led"

* Prise monophasée 16 Amp "Française" (kit.. F) ou "Schuko"(kit..S).



LEROY-SOMER 16015 ANGOULÊME CEDEX - FRANCE

RCS ANGOULÊME N B 671 820 223

S.A. au capital de 62 779 000 €

www.leroy-somer.com