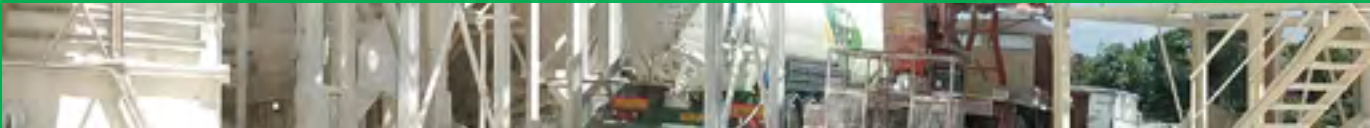




POULIBLOC



Aufsteckgetriebe



LEROY-SOMER™

Nidec
All for dreams

Poulibloc 2000

Getriebe mit dem einzigartigen Spannhülensystem

Verfügbar in 8 Baugrößen bis zu 55 kW - Standardmäßig 4 Untersetzungen : 1/5 - 1/12 - 1/20 - 1/25

Große Auswahl an Spannhülsen (verschiedene Durchmesser) für jeden Getriebetyp.

Durch das besondere Spannhülensystem wird die Montage und Demontage des Getriebes erheblich vereinfacht.

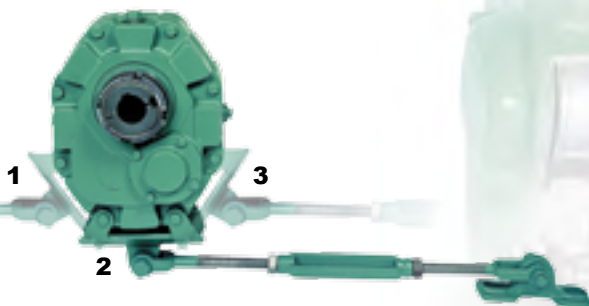


Leicht montierbare Rücklaufsperre.

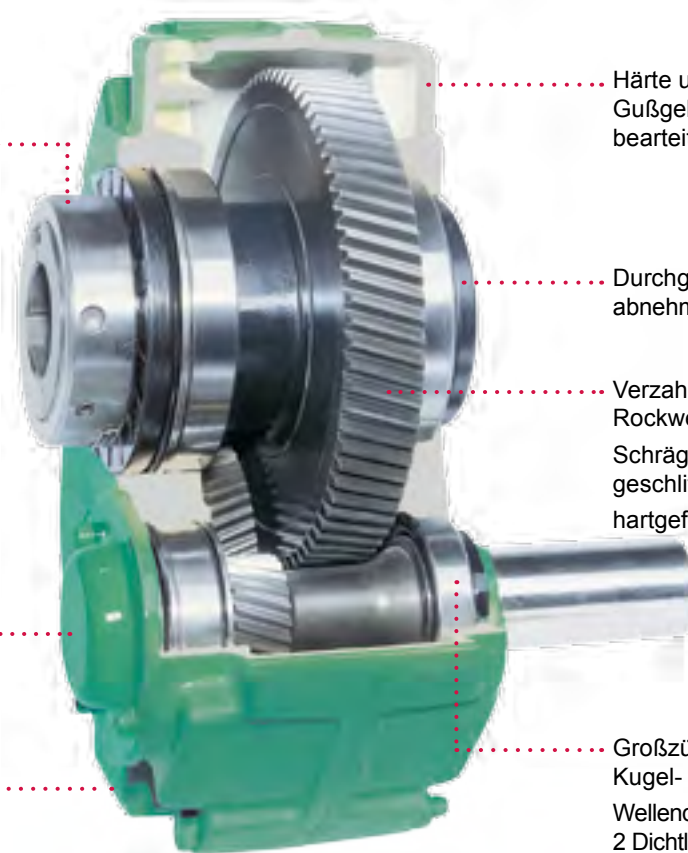


Standardmäßig mit magnetischer Ölablaßschraube.

Anbringung der Montagevorrichtung für Drehmomentstütze an 3 Seiten möglich.



Lieferung der Drehmomentstütze standardmäßig mit Spannschraube und Spezialschlüssel für die Spannhülse.



Härte und Präzision beim Gußgehäuse, das paarweise bearbeitet wird.

Durchgehende Hohlwelle mit abnehmbarem Verschlussdeckel.

Verzahnungen gehärtet 60/64 Rockwell C.

Schrägverzahnung geschliffen bzw. hartgefeint oder geschabt.

Großzügig dimensionierte Kugel- oder Rollenlager. Wellendichtringe mit 2 Dichtlippen.



Auswahltabelle

Getriebe Poulibloc (Pb) : Bauform RK, mit Spannhülse TB (Pb 2005 bis Pb 2720)

Montage mit Eintriebswelle **AP**

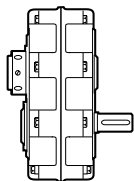
Klasse I
(Kp=1)

10 à 355 min⁻¹

Motoren LS, LSES, Leistung kW

Abtriebsdrehzahl min ⁻¹	0,37	0,55	0,75	0,9	1,1	1,5	1,8	2,2	3	4	5,5	7,5	9	11	15	18,5	22	30	37	45	55'	
	4-polig																					
	71	80	90	100	112	125	140	160	180	200	225	250	280	315	355	400	450	500	560	630	710	800
zweistufig, Untersetzungen : 12, 15, 20 und 25 ²																						
25									2225					2525		2625						
28		2025							2125		2325		2425									
31,5									2220					2420								
35,5			2020										2325		2520		2620					
40									2120													
45					2015								2315		2420	2515		2615		2720		
50									2115	2215					2412							
56										2212												
63													2312									
71												2215			2315							
80					2012												2512		2612		2712	
90													2215			2412						
100										2112					2312							
112													2212									
125																						
140														2212								
einstufig, Untersetzung : 5 ²																						
112																						
125																						
140																						
160																						
180									2005				2105	2205		2405						
200																						
225																2305			2505			
250																				2605		
280																						
315																						

1. LSES B35 obligatorisch
2. i Poulibloc gemäß dem Verhältnis der Durchmesser der Riemenscheiben 1/1, 1/2 oder 1/3 gewählt

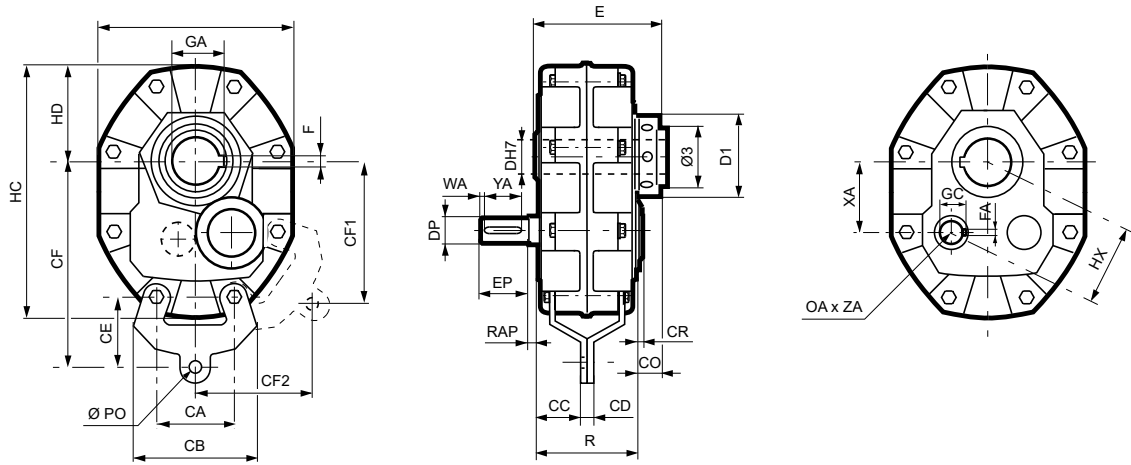


Beispiel

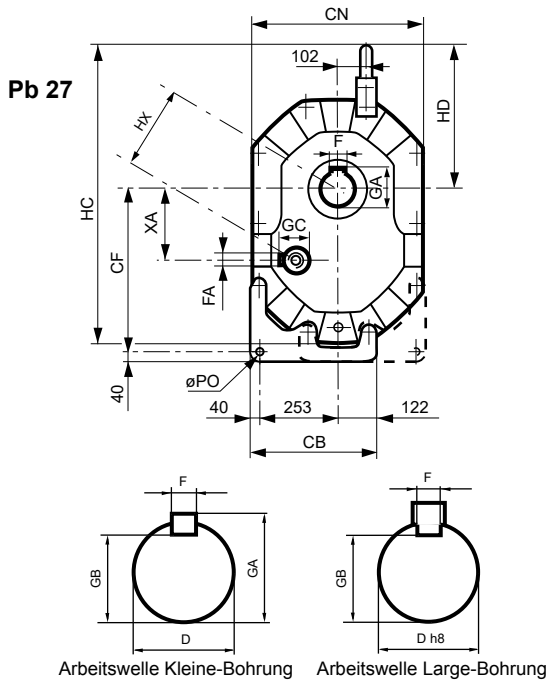
Gewünschte Leistung :	4 kW
Gewünschte Drehzahl :	60 min ⁻¹
Für die Anwendung erforderlicher Betriebsfaktor :	Kp = 1
Durchmesser der angetriebenen Welle :	45
Befestigung :	Drehmomentstütze

Typenbezeichnung : Pb 2112 i : 11,5 RK W TB Ø 45H7 M AP (Motor LSES 112M 4 kW - Verhältnis Riemenscheiben 1/2) oder Pb 2120 i : 20,6 RK W TB Ø 45H7 M AP (Motor LSES 112M 4kW - Verhältnis Riemenscheiben 1/1,2)

Abmessungen (mm)

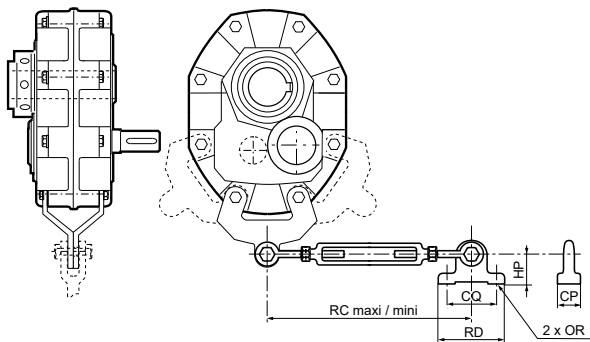


Typ	Getriebe										Abtriebswelle und Spannhülsen							Antriebswelle							kg					
	CA	CB	CC	CD	CE	CF	CF1	CF2	CN	CO	CR	HC	HD	HX	PO	R	XA	Ø3	D1	E	DP	EP	FA	GC		OA	ZA	RAP	WA	YA
Pb 27--	-	416	121,3	38	-	521,5	-	-	550	80	13	890	405	273	32	231	253	M175x3	215	312,5	65	130	18	69	M20	40	0	-	0	295
Pb 2612 bis 2625	179	277	122	20	130	440	307	247	410	58	23	522	191	192	17	238	172,2	M135x3	165	300,5	55	120	16	59	M16	36	0	5	105	158
Pb 2605	179	277	122	20	130	440	307	247	410	58	23	522	191	192	17	238	172,2	M135x3	165	300,5	48	120	14	51,5	M16	36	0	5	105	158
Pb 2512 bis 2525	156	234	109	16	110	377	264	212	357	44	13	452	165	164	17	210	147,7	M108x3	135	259	50	110	14	53,5	M16	36	0	5	100	106
Pb 2505	156	234	109	16	110	377	264	212	357	44	13	452	165	164	17	210	147,7	M108x3	135	259	38	80	10	41	M12	26	0	5	100	106
Pb 24--	136	213	75	10	100	332	233	191	316	36	13	395	146	145	16	170	131,8	M97x3	121	207	50	110	14	53,5	M16	36	0	5	100	68
Pb 23--	123	190	67	10	80	290	204	156	284	36	13	361	133	126	16	147	112	M80x2	106	184	35	80	10	38	M12	26	0	3	72	52
Pb 22--	108	172	61	10	75	260	177	139	252	36	13	320	118	107	16	131	95,8	M68x2	96	171	32	80	10	35	M10	22	0	4	72	32
Pb 21--	90,5	162	55	10	72	227	157	130	214	36	13	269	100	92	16	120	84,3	M64x2	86	158	28	60	8	31	M10	22	0	6	48	24
Pb 20	82,5	140	48	10	68	210	140	112	198	36	13	245	90	85	16	109	76,6	M52x2	75	138	24	60	8	27,5	M8	19	0	6	48	19



D ^{H7}	Standardbohrungen			Spannhülsen TB für Pb							
	F	GB	GA	20	21	22	23	24	25	26	27
20	6	16,5	22,5	◇							
25	8	21	28	◇	◇						
30	8	26	33	◇	◇	◇					
35	10	30	38	◇◇	◇	◇	◇				
40	12	35	43	◇◇	◇	◇	◇				
45	14	39,5	48,5		◇◇	◇	◇	◇			
50	14	44,5	53,5		◇◇	◇◇	◇	◇			
55	16	49	59			◇◇	◇◇	◇			
60	18	53	64				◇◇	◇	◇		
65	18	58	69					◇	◇		
70	20	62,5	74,5					◇◇	◇	◇	
75	20	67,5	79,5					◇◇	◇	◇	
80	22	71	85						◇◇	◇	
85	22	76	90							◇◇	◇
90	25	81	95								◇
95	25	86	100								◇◇
100	28	90	106								◇◇
110	28	100	116								◇
120	32	109	127								◇
Mindestlänge der Arbeitswelle				80	82	105	116	134	153	194	260

◇ : Paßfeder Arbeitswelle kleine Bohrung, Maße GA angegeben
 ◇◇ : Paßfeder im Lieferumfang, Maße GA nicht angegeben
 Für Spannhülsemontage, siehe Inbetriebnahme und Wartung Notiz.



Typ	Drehmomentstütze						
	CP	CQ	HP	OR	RC maxi	RC mini	RD
Pb 27--	80	210	80	32	840	670	280
Pb 26--	50	105	45	17	540	440	144
Pb 25--	50	105	45	17	540	440	144
Pb 24--	53	95	38	15	450	365	150
Pb 23--	53	95	38	15	450	365	150
Pb 22--	53	95	38	15	450	365	150
Pb 21--	53	95	38	15	450	365	150
Pb 20--	53	95	38	15	450	365	150

Die Drehmomentstütze sollte Achse der Halterung positioniert werden kann.
 3 Positionen sind möglich (Pb27 : 2 Positionen).

Poulibloc 2000

Getriebe mit dem einzigartigen Spannhülsensystem

Anwendungsbeispiele



.....> Antrieb eines Schneckenförderers für Getreide



.....> Antrieb eines Förderbandes

Weitere Produkte aus der POULIBLOC-Reihe

POULIBLOC 3000

- Einstufiges Getriebe
- Untersetungsverhältnis 1/5 und 1/8
- Zylindrische Bohrung
- Wirtschaftliche Baureihe
- Lieferbar in 3 Größen bis 11 kW
- Öle oder Schmiermittel





LEROY-SOMER[™]

www.leroy-somer.com

In Kontakt bleiben:

twitter.com/Leroy_Somer

facebook.com/leroy-somer.nidec

youtube.com/user/LeroySomerOfficiel

theautomationengineer.com (blog)



Nidec
All for dreams

© 2017 Moteurs Leroy-Somer SAS. The information contained in this brochure is for guidance only and does not form part of any contract. The accuracy cannot be guaranteed as Moteurs Leroy-Somer SAS have an ongoing process of development and reserve the right to change the specification of their products without notice.

Moteurs Leroy-Somer SAS. Headquarters: Bd Marcellin Leroy, CS 10015, 16915 Angoulême Cedex 9, France. Share Capital: 65 800 512 €, RCS Angoulême 338 567 258.