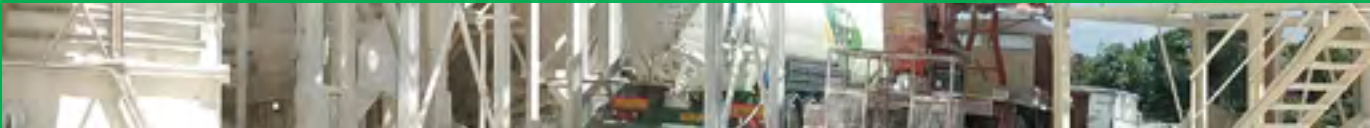




POULIBLOC



Opsteekkast



LEROY-SOMER™

Nidec
All for dreams

Poulibloc 2000

Reductor met een exclusief systeem van klembussen

Leverbaar in 8 groottes tot aan 55 kW - 4 standaard overbrengingsverhoudingen : 1/5 - 1/12 - 1/20 - 1/25

Uniek klembus systeem voor eenvoudige montage en demontage van de reductor.

Een uitgebreide reeks van boringen voor elk type reductor.

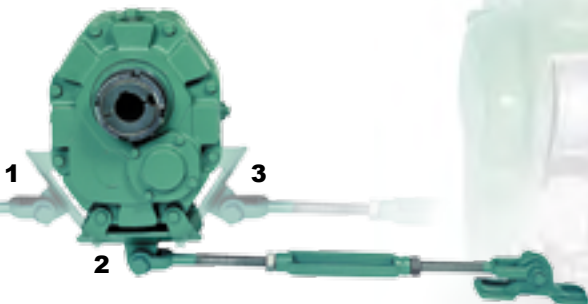


Eenvoudig te monteren terugloopsper.



Magnetische aftapplug standaard geleverd.

3 mogelijke posities van het aangrijpingspunt van de reactiearm.



Reactiearm met spanner en sleutel voor het opspannen van de klembus standaard bijgeleverd.

Robuuste gietijzeren behuizing met verstevigingsribben. Die schaalhelften zijn samen met precisie bewerkt.

Doorlopende holle as beschermd met een verwijderbaar deksel.

Geharde tandwielen (60/64 Rockwell C.), met schuine vertanding, gecementeerd en geslepen.

Ruim gedimensioneerde kogel-of rollagers. Radiale afdichting met dubbele lip op behandelde en geslepen as.



Klasse I
(Kp=1)

Montage ingaande as **AP**

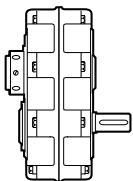
10 à 355 min⁻¹

Motoren LS, LSES, vermogen kW

	0,37	0,55	0,75	0,9	1,1	1,5	1,8	2,2	3	4	5,5	7,5	9	11	15	18,5	22	30	37	45	55'	
4 polen																						
Toerental	71	80		90		100	112		132		160		180	200	225	250						
2 trappen, reducties : 12, 15, 20 en 25 ²																						
min ⁻¹	25							2225					2525		2625							
	28	2025						2125		2325		2425										
	31,5							2220					2420									
	35,5		2020									2325		2520		2620						
	40							2120														
	45				2015							2315		2420	2515		2615		2720			
	50							2115	2215					2412								
	56								2212													
	63											2312										
	71										2215			2315								
	80				2012											2512		2612		2712		
	90											2215			2412							
	100								2112					2312								
	112											2212										
	125																					
	140												2212									
1 trap, reductie : 5 ²																						
	112																					
	125																					
	140																					
	160																					
	180								2005				2105	2205		2405						
	200														2305			2505				
	225																			2605		
	250																					
	280																					
	315																					

1. LSES B35 verplicht

2. i Poulibloc gekozen overeenkomstig de verhouding van de Ø van de poelie 1/1, 1/2 of 1/3

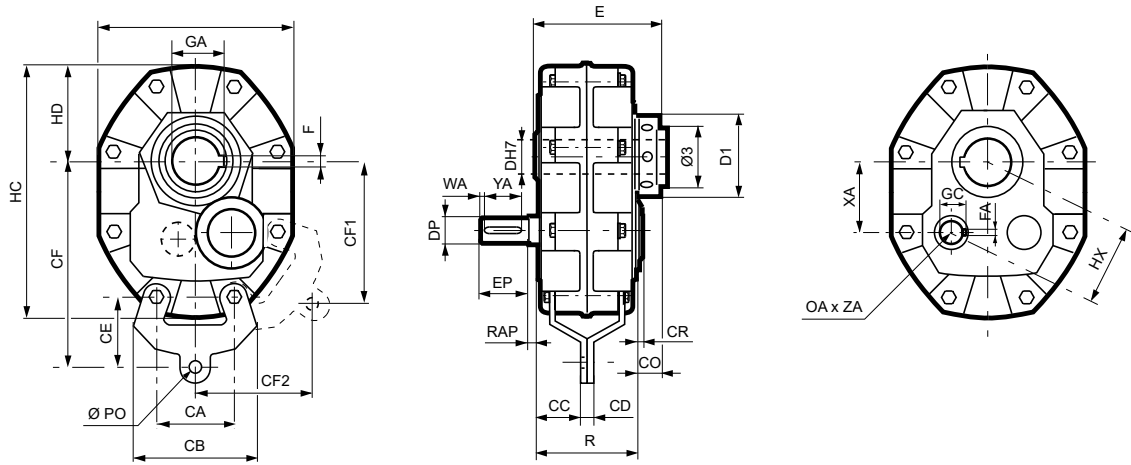


Keuzevoorbeeld

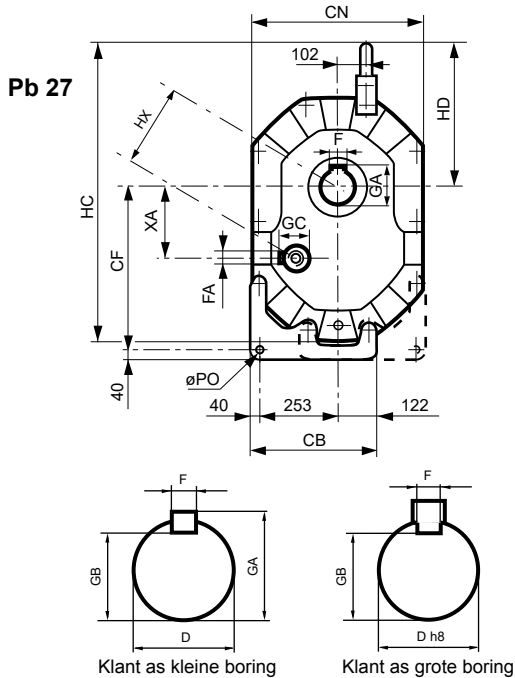
Gewenst vermogen :	4 kW
Gewenst toerental :	60 min ⁻¹
Vereiste servicefactor voor de toepassing :	Kp = 1
Diameter van de aandrijfas :	45
Bevestiging :	Reactiearm

Oplossing : Pb 2112 i : 11,5 RK W TB Ø 45H7 M AP (motor LSES 112M 4 kW - riemschijfverhouding 1/2)
of Pb 2120 i : 20,6 RK W TB Ø 45H7 M AP (motor LSES 112M 4kW - riemschijfverhouding 1/1,2)

Afmetingen (mm)

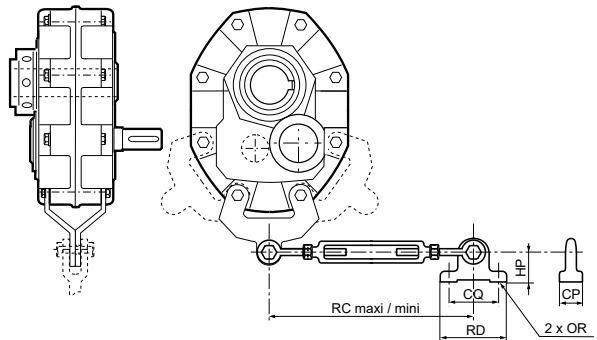


Type	Reductoren										Uitgaande as en conische bus							Aandrijfjas							kg					
	CA	CB	CC	CD	CE	CF	CF1	CF2	CN	CO	CR	HC	HD	HX	PO	R	XA	Ø3	D1	E	DP	EP	FA	GC		OA	ZA	RAP	WA	YA
Pb 27--	-	416	121,3	38	-	521,5	-	-	550	80	13	890	405	273	32	231	253	M175x3	215	312,5	65	130	18	69	M20	40	0	-	0	295
Pb 2612 tot 2625	179	277	122	20	130	440	307	247	410	58	23	522	191	192	17	238	172,2	M135x3	165	300,5	55	120	16	59	M16	36	0	5	105	158
Pb 2605	179	277	122	20	130	440	307	247	410	58	23	522	191	192	17	238	172,2	M135x3	165	300,5	48	120	14	51,5	M16	36	0	5	105	158
Pb 2512 tot 2525	156	234	109	16	110	377	264	212	357	44	13	452	165	164	17	210	147,7	M108x3	135	259	50	110	14	53,5	M16	36	0	5	100	106
Pb 2505	156	234	109	16	110	377	264	212	357	44	13	452	165	164	17	210	147,7	M108x3	135	259	38	80	10	41	M12	26	0	5	100	106
Pb 24--	136	213	75	10	100	332	233	191	316	36	13	395	146	145	16	170	131,8	M97x3	121	207	50	110	14	53,5	M16	36	0	5	100	68
Pb 23--	123	190	67	10	80	290	204	156	284	36	13	361	133	126	16	147	112	M80x2	106	184	35	80	10	38	M12	26	0	3	72	52
Pb 22--	108	172	61	10	75	260	177	139	252	36	13	320	118	107	16	131	95,8	M68x2	96	171	32	80	10	35	M10	22	0	4	72	32
Pb 21--	90,5	162	55	10	72	227	157	130	214	36	13	269	100	92	16	120	84,3	M64x2	86	158	28	60	8	31	M10	22	0	6	48	24
Pb 20	82,5	140	48	10	68	210	140	112	198	36	13	245	90	85	16	109	76,6	M52x2	75	138	24	60	8	27,5	M8	19	0	6	48	19



D ^{H7}	Standaard boring			Conische bus TB voor Pb							
	F	GB	GA	20	21	22	23	24	25	26	27
20	6	16,5	22,5	◇							
25	8	21	28	◇	◇						
30	8	26	33	◇	◇	◇					
35	10	30	38	◇◇	◇	◇	◇				
40	12	35	43	◇◇	◇	◇	◇				
45	14	39,5	48,5		◇◇	◇	◇	◇			
50	14	44,5	53,5		◇◇	◇◇	◇	◇			
55	16	49	59			◇◇	◇◇	◇			
60	18	53	64				◇◇	◇	◇		
65	18	58	69					◇	◇		
70	20	62,5	74,5					◇◇	◇	◇	
75	20	67,5	79,5					◇◇	◇	◇	
80	22	71	85						◇◇	◇	
85	22	76	90						◇◇	◇	
90	25	81	95							◇◇	◇
95	25	86	100								◇◇
100	28	90	106								◇◇
110	28	100	116								◇
120	32	109	127								◇
Minimale lengte as van klant				80	82	105	116	134	153	194	260

◇ : Kleine boringen, afmeting GA van de tabel
 ◇◇ : Spie bijgeleverd, afmeting GA niet aangegeven
 Raadpleeg onze installatie- en onderhoudsvoorschriften voor de plaatsing van de bus.



Type	Reactiearm						
	CP	CQ	HP	OR	RC maxi	RC mini	RD
Pb 27--	80	210	80	32	840	670	280
Pb 26--	50	105	45	17	540	440	144
Pb 25--	50	105	45	17	540	440	144
Pb 24--	53	95	38	15	450	365	150
Pb 23--	53	95	38	15	450	365	150
Pb 22--	53	95	38	15	450	365	150
Pb 21--	53	95	38	15	450	365	150
Pb 20--	53	95	38	15	450	365	150

De draaimomentsteun moet worden geplaatst in de as van de beugel.
 3 posities mogelijk (Pb27 : 2 posities).

Poulibloc 2000

Reductor met een exclusief systeem van klembussen

Voorbeelden van toepassingen



.....> aandrijving van een transportschroef voor graan



.....> aandrijving van een transportband

Andere producten uit de reeks POULIBLOC

POULIBLOC 3000

Eéntrapsreductor

Reductiefactor 1/5 en 1/8

Cylindrische boring

Prijsgunstige serie

Leverbaar in 3 uitvoeringen tot aan 11 kW

Versies gesmeerd met olie of vet





LEROY-SOMER[™]

www.leroy-somer.com

Connect with us at:

twitter.com/Leroy_Somer

facebook.com/leroy-somer.nidec

youtube.com/user/LeroySomerOfficiel

theautomationengineer.com (blog)



Nidec
All for dreams

© 2017 Moteurs Leroy-Somer SAS. The information contained in this brochure is for guidance only and does not form part of any contract. The accuracy cannot be guaranteed as Moteurs Leroy-Somer SAS have an ongoing process of development and reserve the right to change the specification of their products without notice.

Moteurs Leroy-Somer SAS. Headquarters: Bd Marcellin Leroy, CS 10015, 16915 Angoulême Cedex 9, France. Share Capital: 65 800 512 €, RCS Angoulême 338 567 258.