



POULIBLOC



Redutor de velocidade com veio ôco



LEROY-SOMER[™]

Nidec
All for dreams

Poulibloc 2000

Redutor com sistema exclusivo de casquilho cônico

Disponível em 8 tipos, até 55 kW - 4 índices de redução padrão : 1/5 - 1/12 - 1/20 - 1/25

Diversos diâmetros de casquilho cônico para cada tipo de redutor. O sistema exclusivo de casquilho cônico permite fácil montagem e desmontagem do redutor.

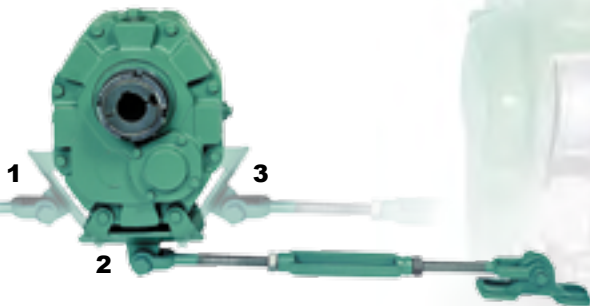


Anti retorno facilmente adaptável.



Bujão magnético, fornecimento padrão.

3 possíveis posições do braço tensor.



Braço tensor com esticador e chave de aperto para o casquilho cônico, fornecimento padrão.

Rigidez e precisão de caixa, em ferro fundido e nervurada, maquinada aos pares.

Veio ôco passante protegido por tampa amovível.

Engrenagens em aço tratado a 60/64 Rockwell C. Engrenagens helicoidais fresadas e rectificadas.

Rolamentos de esfera ou de rolos, bem dimensionados. Retentores de duplo lábio, sobre superfície tratada e retificada.



Seleção

Redutor Poulibloc (Pb) : forma RK, com casquilho cónico TB (Pb 2005 a Pb 2720)

Classe
I
(Kp=1)

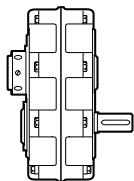
Montagem veio primário **AP**

10 à 355 min⁻¹

Motores LS, LSES, potência kW

Velocidade de saída	0,37	0,55	0,75	0,9	1,1	1,5	1,8	2,2	3	4	5,5	7,5	9	11	15	18,5	22	30	37	45	55'
4 pólos																					
71																					
80																					
90																					
100																					
112																					
125																					
140																					
2 andares, reduções : 12, 15, 20 e 25 ²																					
25									2225					2525		2625					
28		2025							2125		2325		2425								
31,5									2220				2420								
35,5			2020									2325		2520		2620					
40								2120													
45					2015							2315		2420	2515		2615		2720		
50									2115	2215				2412							
56										2212											
63													2312								
71												2215		2315							
80					2012											2512		2612		2712	
90												2215			2412						
100										2112				2312							
112												2212									
125																					
140														2212							
1 andar, redução : 5 ²																					
112																					
125																					
140																					
160																					
180									2005				2105	2205		2405					
200															2305			2505			
225																			2605		
250																					
280																					
315																					

1. LSES B35 obrigatório
2. i Poulibloc escolhido de acordo com a razão entre os Ø das polias 1/1, 1/2 ou 1/3

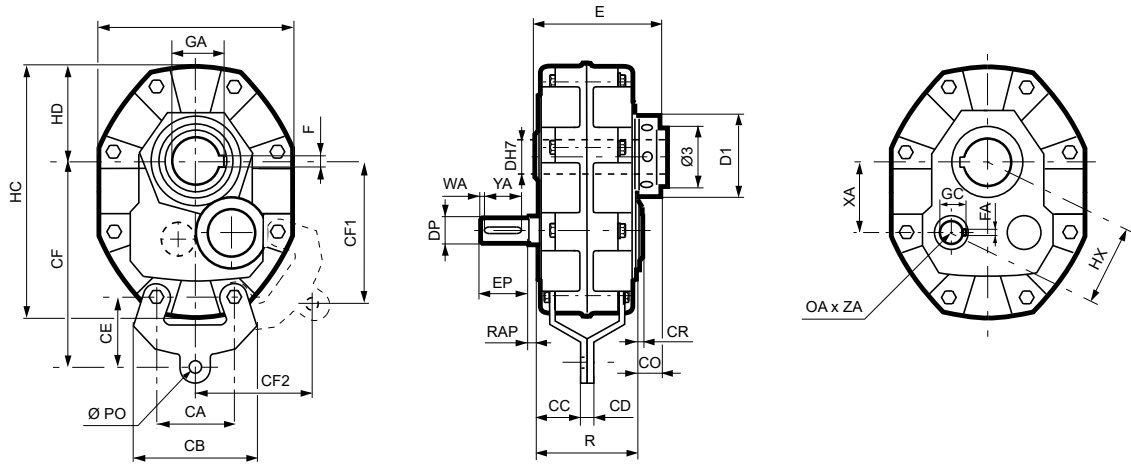


Exemplo de seleção

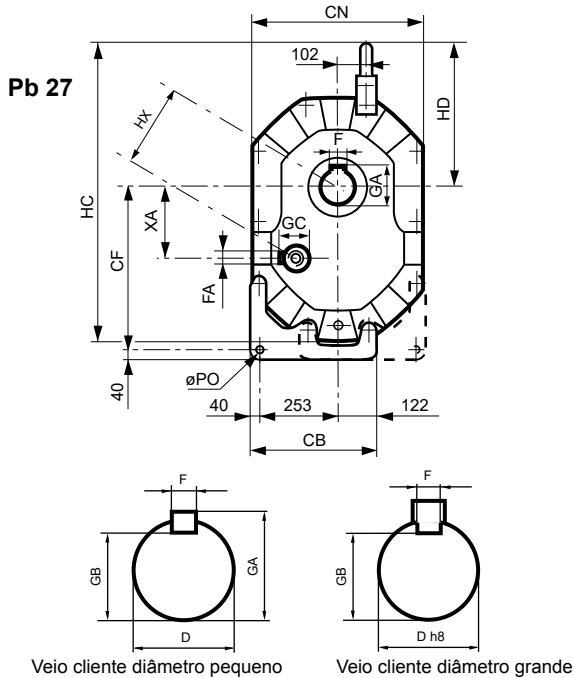
Potência desejada :	4 kW
Velocidade pretendida :	60 min ⁻¹
Factor de serviço necessário á aplicação :	Kp = 1
Diâmetro do veio a accionar :	45
Fixação :	Braço tensor

Designação : Pb 2112 i : 11,5 RK W TB Ø 45H7 M AP (motor LSES 112M 4 kW - polias com redução 1/2)
ou Pb 2120 i : 20,6 RK W TB Ø 45H7 M AP (motor LSES 112M 4kW - polias com redução 1/1,2)

Dimensões (mm)



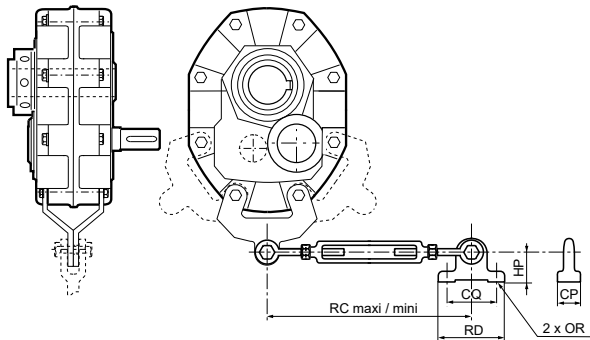
Tipo	Redutores										Eixo de saída e casquilho					Eixo de entrada								kg						
	CA	CB	CC	CD	CE	CF	CF1	CF2	CN	CO	CR	HC	HD	HX	PO	R	XA	Ø3	D1	E	DP	EP	FA		GC	OA	ZA	RAP	WA	YA
Pb 27--	-	416	121,3	38	-	521,5	-	-	550	80	13	890	405	273	32	231	253	M175x3	215	312,5	65	130	18	69	M20	40	0	-	0	295
Pb 2612 a 2625	179	277	122	20	130	440	307	247	410	58	23	522	191	192	17	238	172,2	M135x3	165	300,5	55	120	16	59	M16	36	0	5	105	158
Pb 2605	179	277	122	20	130	440	307	247	410	58	23	522	191	192	17	238	172,2	M135x3	165	300,5	48	120	14	51,5	M16	36	0	5	105	158
Pb 2512 a 2525	156	234	109	16	110	377	264	212	357	44	13	452	165	164	17	210	147,7	M108x3	135	259	50	110	14	53,5	M16	36	0	5	100	106
Pb 2505	156	234	109	16	110	377	264	212	357	44	13	452	165	164	17	210	147,7	M108x3	135	259	38	80	10	41	M12	26	0	5	100	106
Pb 24--	136	213	75	10	100	332	233	191	316	36	13	395	146	145	16	170	131,8	M97x3	121	207	50	110	14	53,5	M16	36	0	5	100	68
Pb 23--	123	190	67	10	80	290	204	156	284	36	13	361	133	126	16	147	112	M80x2	106	184	35	80	10	38	M12	26	0	3	72	52
Pb 22--	108	172	61	10	75	260	177	139	252	36	13	320	118	107	16	131	95,8	M68x2	96	171	32	80	10	35	M10	22	0	4	72	32
Pb 21--	90,5	162	55	10	72	227	157	130	214	36	13	269	100	92	16	120	84,3	M64x2	86	158	28	60	8	31	M10	22	0	6	48	24
Pb 20	82,5	140	48	10	68	210	140	112	198	36	13	245	90	85	16	109	76,6	M52x2	75	138	24	60	8	27,5	M8	19	0	6	48	19



D ^{H7}	Veio ôco padrão			Casquilhos cônicos TB para Pb							
	F	GB	GA	20	21	22	23	24	25	26	27
20	6	16,5	22,5	◇							
25	8	21	28	◇	◇						
30	8	26	33	◇	◇	◇					
35	10	30	38	◇◇	◇	◇	◇				
40	12	35	43	◇◇	◇	◇	◇				
45	14	39,5	48,5		◇◇	◇	◇	◇			
50	14	44,5	53,5		◇◇	◇◇	◇	◇			
55	16	49	59			◇◇	◇◇	◇			
60	18	53	64				◇◇	◇	◇		
65	18	58	69					◇	◇		
70	20	62,5	74,5					◇◇	◇	◇	
75	20	67,5	79,5					◇◇	◇	◇	
80	22	71	85						◇◇	◇	
85	22	76	90						◇◇	◇	
90	25	81	95							◇◇	◇
95	25	86	100								◇◇
100	28	90	106								◇◇
110	28	100	116								◇
120	32	109	127								◇
Comprimento mínimo do veio cliente				80	82	105	116	134	153	194	260

◇ : Diâmetros pequenos, cotas GA no quadro
 ◇◇ : Chaveta fornecida, cota GA não indicada

Para a montagem do casquilho cônico, consultar as instruções de manutenção e colocação em serviço.



Tipo	Braço tensor						
	CP	CQ	HP	OR	RC maxi	RC mini	RD
Pb 27--	80	210	80	32	840	670	280
Pb 26--	50	105	45	17	540	440	144
Pb 25--	50	105	45	17	540	440	144
Pb 24--	53	95	38	15	450	365	150
Pb 23--	53	95	38	15	450	365	150
Pb 22--	53	95	38	15	450	365	150
Pb 21--	53	95	38	15	450	365	150
Pb 20--	53	95	38	15	450	365	150

O braço tensor deverá ser posicionada no eixo do suporte de montagem.
 3 posições são possíveis (Pb27 : 2 posições).

Poulibloc 2000

Redutor com sistema exclusivo de casquilho cônico

Exemplos de aplicações



.....> *acionamento de semfim para grãos*



.....> *acionamento de tapetes transportadores*

Outro produto da linha POULIBLOC

POULIBLOC 3000

Redutor 1 andar

Reduções 1/5 e 1/8

Veio ôco cilíndrico

Série econômica

Disponível em 3 tipos até 11 kW

Versões lubrificação a óleo ou com massa





LEROY-SOMER[™]

www.leroy-somer.com

Connect with us at:

twitter.com/Leroy_Somer

facebook.com/leroy-somer.nidec

youtube.com/user/LeroySomerOfficiel

theautomationengineer.com (blog)



Nidec
All for dreams

© 2017 Moteurs Leroy-Somer SAS. The information contained in this brochure is for guidance only and does not form part of any contract. The accuracy cannot be guaranteed as Moteurs Leroy-Somer SAS have an ongoing process of development and reserve the right to change the specification of their products without notice.

Moteurs Leroy-Somer SAS. Headquarters: Bd Marcellin Leroy, CS 10015, 16915 Angoulême Cedex 9, France. Share Capital: 65 800 512 €, RCS Angoulême 338 567 258.