

RF

Option résistance de freinage

Installation

RF

Option résistance de freinage

Notes

RF

Option résistance de freinage

SOMMAIRE

1 - GÉNÉRALITÉS	5
2 - CARACTÉRISTIQUES	5
2.1 - Caractéristiques électriques.....	5
2.2 - Caractéristiques mécaniques	5
3 - RACCORDEMENT	6

RF

Option résistance de freinage

Notes

RF

Option résistance de freinage

GÉNÉRALITÉS

1 - GÉNÉRALITÉS

L'utilisation de la résistance de freinage est facultative.

Elle permet de dissiper la puissance active renvoyée par le moteur sur le bus courant continu du variateur dans le cas d'une machine entraînée.

- ⚠ • La résistance de freinage doit être installée de manière à ne pas endommager les composants avoisinants par sa dissipation calorifique.
- Une attention particulière doit être apportée à toute manipulation près de la résistance, du fait de la présence d'une tension élevée et du dégagement de chaleur (température de la résistance supérieure à 70°C).
- La résistance de freinage doit être câblée en série avec un relais thermique calibré au courant efficace de la résistance pour éviter les risques d'incendie pouvant être provoqués par un dysfonctionnement du transistor de freinage ou un court-circuit.
- Une résistance de freinage doit être montée à l'extérieur de l'armoire, au dessus ou au plus près. S'assurer qu'elle est intégrée dans un boîtier métallique ventilé, de façon à éviter tout contact direct avec la résistance.

2 - CARACTÉRISTIQUES

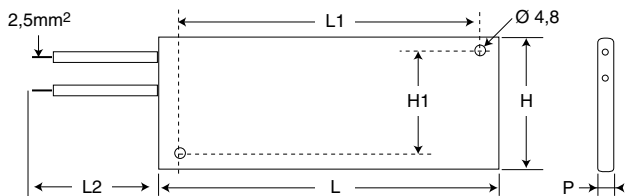
2.1 - Caractéristiques électriques

Type résistance RF	Valeur ohmique (Ω)	Puissance thermique (W)	Puissance crête (W)		Courant efficace (A)*
			230V	400V	
RF-SIR-600-100	100	100	1406	5184	1,1
RF-SIR-1100-100	100	600	1406	5184	2,7
RF-MD-2000-75	75	2000	1870	6912	5,7
RF-SIR-1100-50	50	600	2813	10368	3,8
RF-MD-5500-40	40	5500	3500	12960	12,9
RF-SIR-1100-25	25	600	5625	20736	5,4
RF-MD-3000-25	25	3000	5625	20736	12
RF-MD-11000-25	25	11000	5625	20736	23
RF-MD-11000-15	15	11000	9325	34560	29,5
RF-MD-3000-12	12	3000	11700	43200	17,5
RF-MD-7500-10	10	7500	14063	51840	30
RF-MD-11000-10	10	11000	-	51840	33,2
RF-MD-18500-10	10	18500	-	51840	43
RF-MD-19500-10	10	19500	14063	51840	48,6
RF-MD-27500-10	10	27500	-	51840	52,4
RF-MD-7500-5	5	7500	28125	103680	42
RF-MD-11000-5	5	11000	28125	103680	51,6
RF-MD-22500-5	5	22500	-	103680	67
RF-MD-37500-5	5	37500	-	103680	86,6
RF-MD-55000-5	5	55000	-	103680	104,8
RF-MD-75000-4	3,5	75000	-	148110	146,4
RF-MD-110000-3	2,35	110000	-	220600	216,3

* Courant de réglage du relais thermique en série dans la résistance.

2.2 - Caractéristiques mécaniques

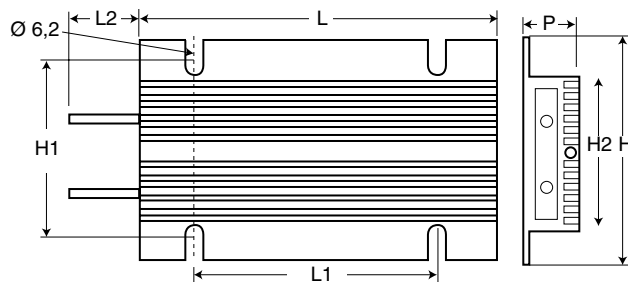
• RF - SIR 600 - 100



Masse :
Protection : IP33

Type	Dimensions (mm)					
	L	L1	L2	H	H1	P
RF-SIR 600-100	102	81	300	68	57	13

• RF-SIR-1100-100, RF-SIR-1100-50, RF-SIR-1100-25



Masse : 1,3 kg
Protection : IP55

Type	Dimensions (mm)						
	L	L1	L2	H	H1	H2	P
RF-SIR-1100-xx	320	240	300	95	82 ±2	71	30

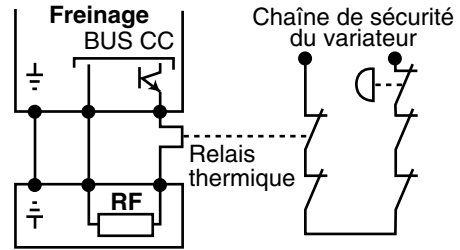
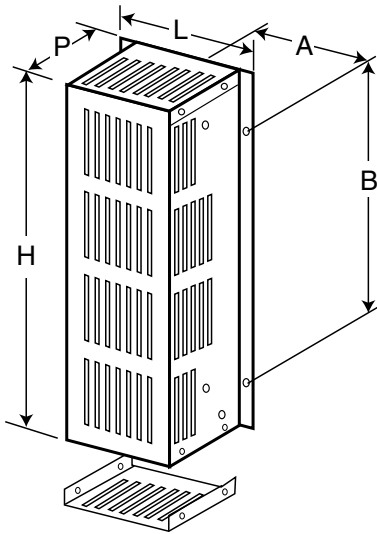
RF

Option résistance de freinage

RACCORDEMENT

• RF-MD-2000-75, RF-MD-3000-25, RF-MD-3000-12

3 - RACCORDEMENT

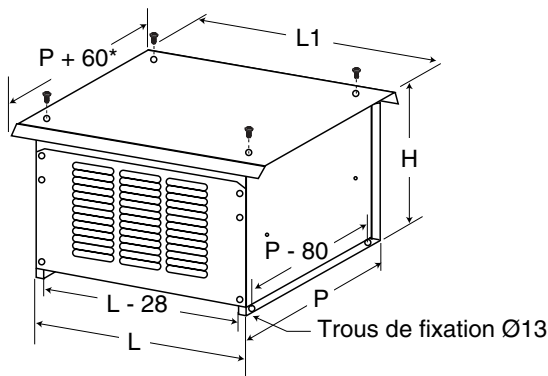


Le relais thermique sera réglé à la valeur du courant efficace de la résistance RF.

Protection : IP20

Type	Dimensions (mm)			Fixations (mm) Ø 11		Masse (kg)
	L	P	H	A	B	
RF-MD-2000-75	182	140	450	160	310	5
RF-MD3000-25	227	140	450	205	310	6
RF-MD-3000-12	227	140	450	205	310	6

• RF-MD-5500-40, RF-MD-7500-10, RF-MD-7500-5, RF-MD-11000-10, RF-MD-11000-25, RF-MD-11000-15, RF-MD-18500-10, RF-MD-11000-5, RF-MD-19500-5, RF-MD-22500-5, RF-MD-27500-5, RF-MD37500-5, RF-MD-55000-5, RF-MD-75000-3, RF-MD-110000-2



Protection IP13

* devient P + 80 à partir de RF-MD-37500-5

Type	Dimensions (mm)				Masse (kg)
	L	L1	P	H	
RF-MD-5500-40	420	450	480	440	21
RF-MD-7500-10	500	530	480	440	25
RF-MD-7500-5	500	530	480	440	25
RF-MD-11000-5	670	690	480	440	32
RF-MD-11000-10	670	690	480	440	32
RF-MD-11000-15	670	690	480	440	32
RF-MD-11000-25	670	690	480	440	32
RF-MD-18500-10	960	990	480	440	53
RF-MD-19500-10	960	990	540	440	52
RF-MD-22500-5	960	990	540	440	58
RF-MD-27500-10	860	890	480	690	66
RF-MD-37500-5	960	1140	380	1150	77
RF-MD-55000-5	960	1140	540	1150	105
RF-MD-75000-3	1080	1260	680	1150	145
RF-MD-110000-2	960	1140	740	1520	200



LERoy-SOMER 16015 ANGOULÊME CEDEX - FRANCE

RCS ANGOULÊME N° B 671 820 223
S.A. au capital de 62 779 000 €

www.leroy-somer.com