

LSA 46.2

Низковольтных Генераторов Переменного Тока - 4 полюса

Установка и обслуживание

LEROY-SOMER™

Nidec
All for dreams

LSA 46.2

низковольтных генераторов переменного тока - 4 полюса

Это руководство содержит базовый набор на генераторе вы купили.
Пожалуйста, внимательно ознакомьтесь с содержанием данного руководства.

МЕРЫ БЕЗОПАСНОСТИ

Перед включением устройства прочтите до конца данное руководство по установке и обслуживанию.

Все операции с данным устройством и необходимые оперативные вмешательства должны проводиться квалифицированными специалистами.

Специалисты нашей службы технической поддержки готовы предоставить вам любую необходимую информацию.

Описывая операции, мы указываем рекомендации или, при помощи специальных символов, хотим привлечь ваше внимание к возможным опасным ситуациям. Просим вас внимательно прочитать все инструкции по безопасности и внимательно им следовать.

ВНИМАНИЕ

Знак предупреждает о действиях, которые могут нанести вред или привести к выходу из строя оборудования.



Указания по безопасности во избежание возникновения опасных ситуаций для операторов.



Указания по безопасности во избежание удара электрическим током.

ИНСТРУКЦИИ ПО ТЕХНИКЕ БЕЗОПАСНОСТИ

Обращаем ваше внимание на необходимость соблюдения двух основных указаний по безопасности:

а) Запрещается нахождение персонала перед решетками выхода воздуха во время работы устройства в связи с возможностью выброса твердых элементов;

б) Запрещается приближаться к решеткам выхода воздуха детям в возрасте до 14 лет.

К данному руководству по обслуживанию прилагается полоска с наклейками, содержащими информацию о мерах безопасности. Их необходимо разместить после окончательной установки устройства в соответствии с рисунком.

ПРЕДУПРЕЖДЕНИЕ

Ввод генераторов в эксплуатацию запрещен, если машины, в которых должны использоваться генераторы, не имеют декларации соответствия директивам СЕ, а также другим соответствующим директивам. Данное руководство должно быть передано конечному пользователю.

Серия электрических преобразователей и их модифицированные варианты, произведенные нашей компанией или от ее имени, соответствуют нормам технического регламента Таможенного союза (ЕАС).

© Компания оставляет за собой право в любой момент вносить изменения в характеристики своих продуктов с целью их соответствия последним техническим разработкам. В этой связи информация, содержащаяся в данном документе, может быть изменена без предварительного уведомления.

Запрещается воспроизводство данного документа в любой форме без предварительного согласия правообладателя.

Все товарные знаки и изделия являются зарегистрированными.

LSA 46.2**низковольтных генераторов переменного тока - 4 полюса****СОДЕРЖАНИЕ**

1 - ПРОВЕРКА ПРИ ПРИЕМКЕ	4
1.1 - Нормы и меры безопасности.....	4
1.2 - Контроль.....	4
1.3 - Идентификация.....	4
1.4 - Хранение	4
1.5 - Применения	4
1.6 - Противопоказания к применению	4
2 - ТЕХНИЧЕСКИЕ ХАРАКТЕРИСТИКИ.....	5
2.1 - Электрические характеристики	5
2.2 - Механические функции	5
3 - УСТАНОВКА.....	6
3.1 - Монтаж	6
3.2 - Контрольные мероприятия перед первым включением	6
3.3 - Схема подключения контактов	7
3.4 - Включение	10
3.5 - Настройки	10
4 - ПОДДЕРЖКА - ОБСЛУЖИВАНИЕ	11
4.1 - Меры безопасности	11
4.2 - Текущая поддержка	11
4.3 - Подшипники	12
4.4 - Механические неисправности	12
4.5 - Электрические неисправности	13
4.6 - Демонтаж, повторное монтирование	15
4.7 - Установка и обслуживание генератора PMG	17
4.8 - Таблица характеристик	17-18
5 - ОПИСАНИЕ ДЕТАЛЕЙ	19
5.1 - Детали для первичного обслуживания	19
5.2 - Служба технической поддержки.....	19
5.3 - Аксессуары	19
5.4 - Виды генератора в разрезе, список деталей и Устройство для затягивания винтовых соединений.....	20

Инструкции по утилизации и переработке

Заявление о соответствии CE и включении в другое оборудование

LSA 46.2

низковольтных генераторов переменного тока - 4 полюса

1 - ПРОВЕРКА ПРИ ПРИЕМКЕ

1.1 - Нормы и меры безопасности

Наши генераторы переменного тока отвечают большинству международных норм. См. заявление о включении "CE" на последней странице.

1.2 - Контроль

При приемке генератора проверьте, не был ли он поврежден во время транспортировки. В случае если присутствуют очевидные следы падения, необходимо предъявить претензии перевозчику (возможно, понадобится страхование при перевозке). После визуального контроля необходимо прокрутить устройство рукой, чтобы выявить возможные неисправности.

1.3 - Определение модели.

Для идентификации генератора служит табличка, наклеенная на корпус (см. рисунок).

Убедитесь, что данные, указанные в табличке, соответствуют заказанному вами устройству.

Для того чтобы быстро определить тип вашего генератора, перепишите данные с сигнальной таблички ниже (реальная табличка может отличаться).

1.4 - Хранение

Перед включением устройство должно храниться:

- в месте, защищенном от воздействия влажности (< 90 %), после длительного времени хранения, проверьте изоляцию машины, во избежание возникновения меток на подшипниках не храните машину в местах со значительной вибрацией.

1.5 - Применение

Данные генераторы предназначены, прежде всего, для выработки электроэнергии и применяются в качестве передвижных электростанций.

1.6 - Противопоказания к применению

Разрешается использовать устройство только при соответствии требований (окружающая среда, скорость, напряжение, мощность) к характеристикам, указанным на сигнальной табличке.

Leroy-Somer

LSA		IP	
N°:		Date :	
r.p.m.	Hz	Weight : kg	
P.F. :	Th.class.	Altitude : m	
A.V.R.		Excit.	
Excit. values	full load : V / A		
	at no load : A		
D.E. bearing			
N.D.E. bearing			



IEC 60034 - 1 & 5. / ISO 8528 - 3. / NEMA MG1 - 32 & 33.

RATINGS			
Voltage			V
Phase			
Conn.			
Contin.			kVA
B.R.			kW
40°C.			A
Std by			kVA
P.R.			kW
27°C.			A
Made in			

LSA 000-1-006 e

Moteurs Leroy-Somer - Boulevard Marcellin Leroy,
CS 10015 - 16915 Angoulême Cedex 9 - France

LSA 46.2

низковольтных генераторов переменного тока - 4 полюса

2 - ТЕХНИЧЕСКИЕ ХАРАКТЕРИСТИКИ

2.1 - Электрические характеристики

Генератор переменного тока изготавливается без колец и щеток, оснащен вращающимся индуктором. Катушка "шаг 2/3", 6 или 12 проводов, изоляция класса H, может предоставляться система возбуждения SHUNT, AREP либо PMG (см. схемы и инструкцию регулятора).

• Электрические функции

- Определение температуры статора
- Зонды подшипников и статоров (СТР, РТ100 ...)
- Предотвращение перегрева

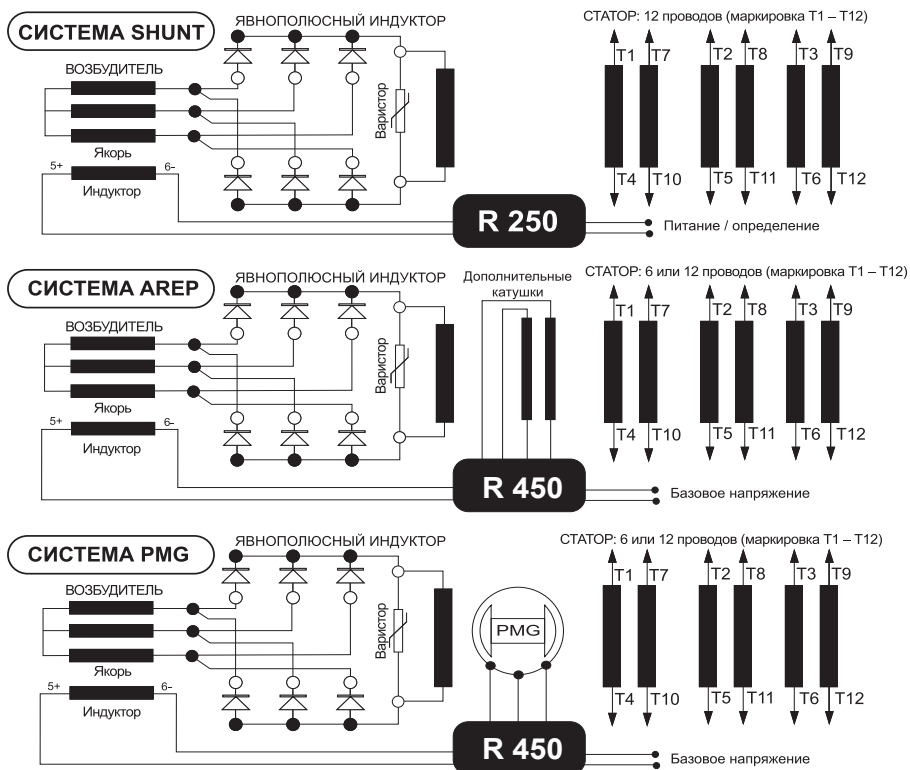
Для соответствия стандарту EN 61000-6-3, EN 61000-6-2, EN 55011, требуется использовать комплект защиты от помех R 791.

2.2 - Механические характеристики

- стальной корпус
- чугунные фланцы
- Шарикоподшипники смазываются на заводе
- Конструктивные формы: Одноподшипниковое устройство с диском, держателями и скобами/дисками SAE, двухподшипниковое устройство со скобой SAE на конце цилиндрического нормализованного вала
- открытое устройство с автовентиляцией
- Уровень защиты: IP 23

• Механические функции

- Фильтры на подаче воздуха
- Подшипники с возможностью смазки
- Защита IP 44



LSA 46.2

низковольтных генераторов переменного тока - 4 полюса

3 - УСТАНОВКА

Лица, производящие операции, описанные в данной главе, должны иметь средства личной защиты от механических и электрических повреждений.

3.1 - Монтаж

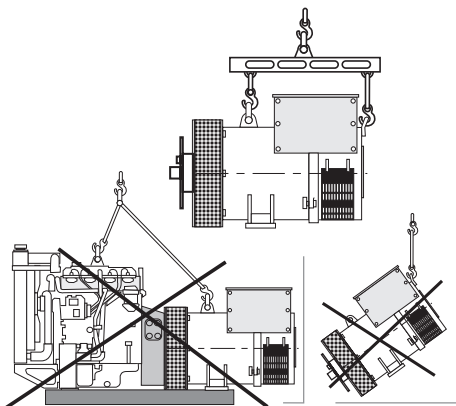


Все погрузочно-разгрузочные работы должны проводиться с использованием проверенной техники; устройство должно находиться в горизонтальном положении. Для выбора средств подъема необходимо определить массу устройства. Во время операций, под нагрузкой не стоять!

• Погрузочно-разгрузочные работы

Кольца для поднятия, широкого диаметра, позволяют проводить погрузочно-разгрузочные работы только с генератором. За них нельзя поднимать весь генераторный агрегат. Крюки или такелажные скобы выбирать в соответствии с формой подъемных колец. Выбирать систему подъемных средств с учетом окружения генератора.

Во время выполнения данной операции не допускайте присутствия какого-либо персонала под грузом.



• Одноподшипниковое соединение

Перед подсоединением проверьте совместимость между генератором и двигателем, выполняя:

- анализ кручения линии вала группы (генераторы данные предоставляются по запросу),
- контроля габаритов маховика, хомута, дисков и смещения генератора.

ВНИМАНИЕ

При соединении не используйте турбину для привода в движение ротора генератора.

Необходимо добиться совпадения отверстий на дисках и на маховиках путем вращения первичного вала термодвигателя.

Во время соединения убедиться в правильной установке генератора.

Проверьте наличие бокового зазора в колечном валу.

• Двухподшипниковое соединение

- Полуэластичное соединение

Необходимо тщательно совместить устройства, проверив, что эксцентриситет и параллелизм обоих полуцилиндров не превышает 0,1 мм.

Данный генератор был настроен со шпонкой.

• Расположение

Генератор должен устанавливаться в вентилируемом помещении, чтобы температура окружающей среды не превышала температур, указанных на идентификационной табличке.

3.2 - Контрольные мероприятия перед первым включением

• Проверка электросоответствия



Строго запрещено включать новый либо уже используемый генератор, если изоляционный уровень ниже 1 Мом для статора и 100 000 Ом для других катушек.

Для определения минимальных значений можно использовать различные методы.

LSA 46.2

низковольтных генераторов переменного тока - 4 полюса

а) Поместите устройство на сутки в сухую среду при температуре 110°C (без регулятора).

б) подавайте горячий воздух в воздухозаборное отверстие, обеспечив вращение вала при отключенном индукторе.

Примечание: Долговременная остановка

Во избежание проблем после длительной остановки необходимо использовать нагревательные элементы, а также периодически проворачивать вал. Использование нагревательных элементов оказывается эффективным только в том случае, если они постоянно работают в течение всего периода простаивания машины.

ВНИМАНИЕ

Убедиться, что уровень защиты генератора соответствует условиям окружающей среды.

• Механические проверки

Перед первым запуском необходимо проверить, что:

- все винты завинчены;
- длина винта и момент затяжки верны;
- происходит свободный забор воздуха для охлаждения;

- установлены решетки защитного картера;
- стандартным направлением вращения является вращение по часовой стрелке (смотря с конца вала) (вращение фаз 1 – 2 – 3).

Для вращения против часовой стрелки поменяйте местами контакты 2 и 3.

- схема соединения соответствует напряжению на месте установке (см. § 3.3).

3.3 - Схема подключения контактов

Для изменения соединений необходимо поменять расположение кабелей статора на клеммах. Код катушки указывается на сигнальной табличке.



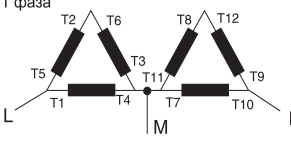
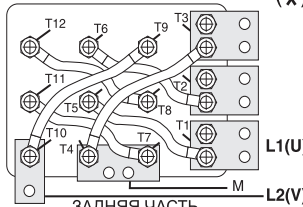
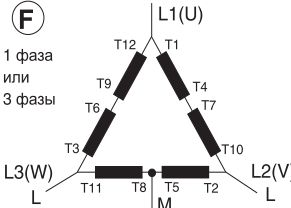
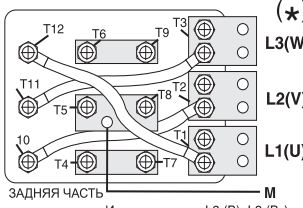
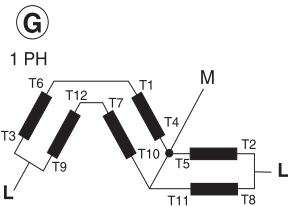
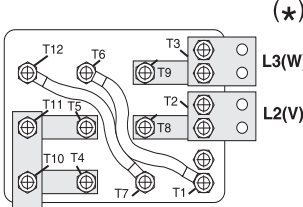
Все изменения подключения контактов генератора а также проверки их производятся в выключенном состоянии.

Кабели, подключенные пользователем, не должны создавать помех внутренним подключениям в клеммной коробке.

Кодовое обозначение соединений	Напряжение L-L		Заводское соединение 12 проводов
(A) 3 фазы 	Катушка	50 Гц	60 Гц
	6	190 - 208	190 - 240
	7	220	-
	8	-	190 - 208
(D) 3 фазы 	Катушка	50 Гц	60 Гц
	6	380 - 415	380 - 480
	7	440	-
	8	-	380 - 416
Определение напряжения R250: 0 => (T8) / 110 V => (T11) Определение напряжения R450: 0 => (T3) / 220 V => (T2)			
Определение напряжения R250: 0 => (T8) / 110 V => (T11) Определение напряжения R450: 0 => (T3) / 380 V => (T2)			
В катушке 9: определение напряжения R448 + трансформатор (схема предоставляется по запросу, AREP или SHUNT)			
⚠ В случае повторного соединения проверить определение напряжения регулятора! Производитель может поставить набор гибких шунтов и специальных соединительных пластин для осуществления соединений (*).			

LSA 46.2

низковольтных генераторов переменного тока - 4 полюса

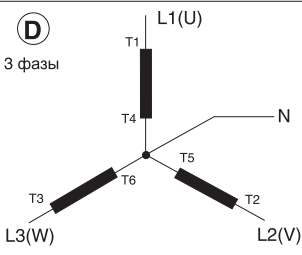
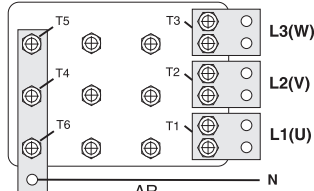

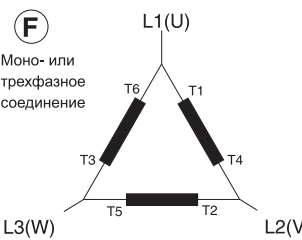
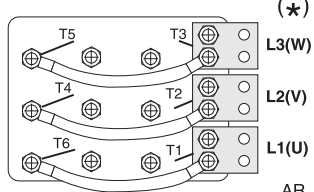


Кодовое обозначение соединений	Напряжение L.L			Заводское соединение 12 проводов
	Катушка	50 Гц	60 Гц	
FF 1 фаза  Напряжение LM = 1/2 напряжения LL	6	220 - 240	220 - 240	
	7	240 - 254	-	
	8	-	220 - 240	
	Определение напряжения R250: 0 => (T4) / 110 V => (T1) Определение напряжения R450: 0 => (T10) / 220 V => (T1)			
F 1 фаза или 3 фазы  Напряжение LM = 1/2 напряжения LL	6	220 - 240	220 - 240	
	7	240 - 254	-	
	8	-	220 - 240	
	Определение напряжения R250: 0 => (T8) / 110 V => (T11) Определение напряжения R450: 0 => (T3) / 220 V => (T2)			
G 1 PH  Напряжение LM = 1/2 напряжения LL	6	220 - 240	220 - 240	
	7	240 - 254	-	
	8	-	220 - 240	
	Определение напряжения R 250: 0 => (T8) / 110 V => (T11) Определение напряжения R450: 0 => (T3) / 220 V => (T2)			

⚠ В случае повторного соединения проверить определение напряжения регулятора!

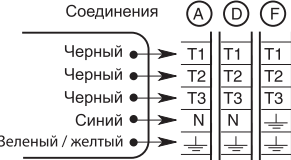

Производитель может поставить набор гибких шунтов и специальных соединительных пластин для осуществления соединений (*).

LSA 46.2

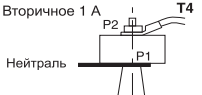
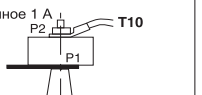
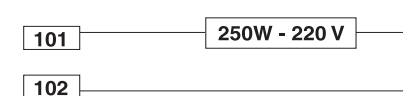
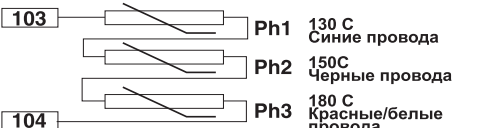
низковольтных генераторов переменного тока - 4 полюса

Кодовое обозначение соединений	Напряжение L-L.			Заводское соединение 6 проводов
	Катушка	50 Гц	60 Гц	
(D) 3 фазы 	6S	380 - 415	380 - 480	
	7S	440	-	
	8S	-	380 - 416	
	 Определение напряжения R450: 0 => (T3) / 380 V => (T2)			
9S	500 - 525	600	В катушке 9: определение напряжения R448 + трансформатор (схема предоставляется по запросу)	
(F) Mono- или трехфазное соединение 	6S	220 - 240	220 - 240	
	7S	240 - 254	-	
	8S	-	220 - 240	
	 Определение напряжения R450: 0 => (T3) / 220 V => (T2)			
 В случае повторного соединения проверить определение напряжения регулятора! Производитель может поставить набор гибких шунтов и специальных соединительных пластин для осуществления соединений (*).				

• Схема подключение дополнительных

Комплект устройств для подавления помех R 791 T (на устройствах, соответствующих нормам Европейского Союза)	Внешний потенциометр напряжения
Соединения (A) (D) (F) 	 Регулировка напряжения при помощи дистанционного потенциометра

Подключение трансформатора тока

Соединение D In – Вторичное 1 А – PH 1 6 проводов Нейтраль 	Соединение D & A In (Соед. D.) – Вторичное 1 А 12 проводов Нейтраль 
Нагревательный элемент 	Зонд статора СТР 

LSA 46.2

низковольтных генераторов переменного тока - 4 полюса

• Проверка соединений



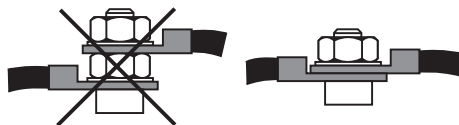
Электрическое оборудование должно быть установлено с соблюдением законодательства, действующего в стране установки.

Проверьте, что:

- устройство замыкания дифференциалов, соответствующее законодательным актам о личной безопасности, действующим в стране установки, было правильно установлено на выходе мощности генератора, как можно ближе к нему (в этом случае отсоедините кабель противостояния помехам, подключенный к нейтральному входу).
- устройства защиты включены;
- в случае использования внешнего регулятора, соединения между генератором и шкафом проведены в соответствии со схемой соединения.
- нет короткого замыкания между фазой либо нейтралью, между клеммами выхода генератора и шкафом управления генераторной группы (часть сети, которая не защищена выключателями или реле).
- подключение машины производится стыковой наконечников в соответствии со схемой соединения контактов.



- Клемма заземления генератора, расположенная в клеммной коробке, подсоединена к электрическому контуру заземления.
- Клемма массы подсоединена к шасси.
- Внутренние соединения клеммной коробки ни в коем случае не должны подвергаться напряжениям, возникающим от подсоединенных пользователем кабелей.



3.4 - Включение



Включение и эксплуатация машины разрешаются только при соответствии правилам и нормам, указанным в настоящем руководстве.

Испытание и настройка устройства производится на заводе. При первом использовании вхолостую необходимо удостовериться, что переносная скорость стабильна и правильно отрегулирована (см. сигнальную табличку). При использовании смазываемых подшипников рекомендуется произвести их смазку в момент первого использования (см. 4.3).

При использовании нагрузки устройство должно достичь номинальной скорости и напряжения; тем не менее, если есть неполадки в работе, можно произвести дополнительную регулировку машины (в соответствии с процедурой настройки, см. § 3.5). В случае если устранения неполадок не произошло, необходимо определить их причину (см. § 4.5).

3.5 - Настройки



Настройка во время испытаний должна производиться квалифицированными специалистами. Для настройки обязательно соблюдайте значение переносной скорости, указанное на сигнальной табличке. После настройки заново устанавливаются защитные панели для ограничения доступа. Все возможные настройки устройства производятся через регулятор.

LSA 46.2**низковольтных генераторов переменного тока - 4 полюса****4 - ПОДДЕРЖКА - ОБСЛУЖИВАНИЕ****4.1 - Меры безопасности**

Во избежание несчастных случаев и в целях поддержания устройства в рабочем состоянии необходимо производить его обслуживание, оперативно устраняя неисправности.



Все операции с генератором проводятся специально обученными специалистами; при обслуживании и ремонте электрических и механических элементов необходимо использовать средства индивидуальной защиты от механического воздействия и поражения электрическим током.

Перед любыми работами с генератором необходимо тщательно изучить принцип функционирования системы и удостовериться, что устройство нельзя включить вручную либо автоматически.



Внимание: после определенного срока работы некоторые части генератора сильно нагреваются, прикосновение к ним может причинить ожоги.

4.2 - Текущая поддержка**• Контроль после запуска**

Приблизительно после 20 часов работы необходимо проверить уровень затяжки всех винтов, фиксирующих устройство, общее состояние машины и различных электрических соединений.

• Электрическое обслуживание

Можно использовать обезжиривающие и летучие вещества, имеющиеся в продаже.

ВНИМАНИЕ

Не используйте: трихлорэтилен, перхлорэтилен, трихлорэтан и остальные щелочные продукты.



Эти операции должны выполняться на станции очистки, оборудованной системой всасывания с рекуперацией и удалением продукции.

Изоляторы и система насыщения не должны быть повреждены растворителями. Не допускайте попадания чистящего вещества в желоба.

Наносите средство кисточкой и постоянно протирайте губкой, чтобы не допустить его скопления на корпусе. Просушите катушку при помощи сухого куска материи. Перед закрытием устройства дайте испариться остаткам средства.

• Механическое обслуживание**ВНИМАНИЕ**

струи воды или другого чистящего средства, подаваемого под высоким давлением. В случае неисправности, произошедшей в результате использования таких средств очистки, действие гарантии приостанавливается.


Очистка от смазки. Использовать кисточку и чистящее средство (совместимое с краской).

Очистка от пыли: Использовать сжатый воздух.

Если машина оборудована фильтрами, обслуживающий персонал должен проводить периодическую и систематическую чистку воздушных фильтров. В случае сухой пыли фильтр может очиститься сжатым воздухом или должен быть заменен в случае его забивания.

После очистки генератора необходимо проверить изоляцию катушек (§ 3.2. и § 4.5).

LSA 46.2**низковольтных генераторов переменного тока - 4 полюса****4.3 - Подшипники**

Подшипники обработаны смазкой на весь срок службы	Приблизительный срок службы смазки (в зависимости от использования) составляет 20 тыс. часов или 3 года.
По заказу могут быть предоставлены подшипники, подлежащие повторной смазке.	Периодичность смазки: 4000 часов работы Передний подшипник: количество смазки: 33 гр Задний подшипник: количество смазки: 30 гр
Стандартная смазка	LITHIUM — стандартная — NLGI 3
Смазка на заводе-изготовителе	ESSO — Unirex N3
 <p>Обязательно осуществлять смазку генератора при первом его запуске и при эксплуатации. Перед использованием другой смазки убедитесь в ее совместимости с первичной смазкой.</p>	

4.4 - Механические неисправности

Неисправность		Действие
Подшипник	Чрезмерный нагрев подшипника(ков) (температура обоймы выше 80 °С)	<ul style="list-style-type: none"> - Если подшипник отливает синевой или если смазка обуглилась, заменить подшипник - Подшипник плохо зафиксирован - Плохая соосность подшипников (плохо сидят фланцы)
Температура аномальная	Перегрев рамы генератора (40 °С выше температуры окружающей среды).	<ul style="list-style-type: none"> - Канал забора-выхода воздуха частично забит, или забор горячего воздуха генератора или теплового двигателя - Работа генератора при слишком высоком напряжении (> 105% от номинального с нагрузкой). - Генератор работает с перегрузкой
Вибрация	Чрезмерная вибрация	<ul style="list-style-type: none"> - Плохая соосность (сопряжения) - Дефектный амортизатор или наличие зазора в сцеплении - Неправильная балансировка ротора
	Чрезмерная вибрация и "грохот" генератора	<ul style="list-style-type: none"> - Генератор работает как одофазный (нагрузка однофазная или неисправный контактор или неправильная установка) - Короткое замыкание статора
Аномальный шум	Сильный удар, за которым следует грохот и вибрация	<ul style="list-style-type: none"> - Короткое замыкание в установке - Неправильное подсоединение (параллельное, а не в фазу) <p>Возможные последствия</p> <ul style="list-style-type: none"> - Разрыв или порча сцепления - Разрыв или искривление конца вала - Перемещение и закорачивание обмотки явнополюсного ротора - Раскол или разблокирование вентилятора - Вывод из действия вращающегося диодного преобразователя регулятора, Варистор

LSA 46.2

низковольтных генераторов переменного тока - 4 полюса

4.5 - Электрические неисправности

Неисправность	Действие	Меры	Контроль/Происхождение
Отсутствие напряжения при включении	На 2-3 секунды установить между контактами E- и E+ новую батарею 4-12 В, соблюдая полярность	Генератор включается, а напряжение остается на нужном уровне после извлечения батарейки	- Отсутствие остаточного тока
		Генератор включается, но напряжение не поднимается до номинального уровня после извлечения батарейки	- Проверьте подключение регулятора - Неисправность диодов - Короткое замыкание индуктора
		Генератор включается, но напряжение пропадает после удаления батарейки	- Неисправность регулятора - Выключенные индукторы (проверить катушку). - Выключается равнополюсный индуктор – проверьте его сопротивление
Слишком низкое напряжение	Проверьте переносную скорость	Нормальная скорость	Проверьте подключение регулятора (возможно, он поврежден). - Короткое замыкание индукторов - Поломка вращающихся диодов - Короткое замыкание равнополюсного индуктора - Проверьте сопротивление
		Слишком низкая скорость	Увеличьте переносную скорость (не производите действий с выходов (P2) регулятора до достижения нужной скорости)
Слишком высокое напряжение	Настройка потенциометра регулятора	Настройки не работают	Неисправность регулятора
Колебания напряжения	Настройка стабилизационного потенциометра регулятора	В случае если нужный эффект не достигнут: Проверьте нормальный и быстрый режимы (ST2)	- Проверьте скорость: Возможны циклические неисправности - Плохая блокировка контактов - Неисправность регулятора - Слишком низкая скорость (либо LAM регулятора отрегулирован на слишком высоком уровне)
Нормальное напряжение в холостом ходе и слишком низкий уровень при нагрузке	Пустить на холостом ходу и проверить напряжение между контактами E+ и E- регулятора	Напряжение между E+ и E- (DC) SHUNT / AREP / PMG < 10В	- Проверьте скорость (либо LAM на слишком высоком уровне)
		Напряжение между E+ и E- SHUNT / AREP / PMG > 15В	- Неисправность вращающихся диодов - Короткое замыкание явнополюсного индуктора. Проверьте сопротивление. - поломка якоря возбуждающего устройства. Проверьте сопротивление.
Исчезновение напряжения при работе	Проверьте регулятор, варистор, вращающиеся диоды и проведите замену неисправных деталей	Напряжение не достигает номинального уровня	- Поломка индуктора возбуждающего устройства - Поломка якоря возбуждающего устройства - Сбой регулятора - Поломка или короткое замыкание явнополюсного индуктора

LSA 46.2

низковольтных генераторов переменного тока - 4 полюса

• Проверка катушки

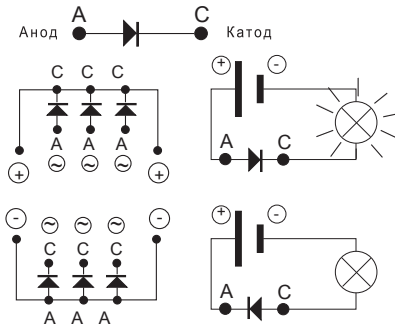
Для проверки изоляции можно провести испытание ее электрической прочности. В этом случае надо обязательно отключить все устройства от регулятора.

ВНИМАНИЕ

В случае если регулятор будет поврежден, действие гарантии приостанавливается.

• Проверка диодного моста

Рабочий диод должен проводить ток только от анода к катоду.



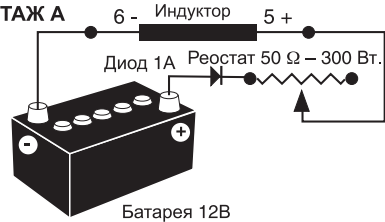
• Проверка катушек и вращающихся диодов при помощи независимого возбуждения



Во время этих действий необходимо убедиться в том, что генератор отключен от всех внешних нагрузок и проверить клеммную колодку с целью проверки надежности крепления соединений.

- 1) Остановите генераторную группу, отключите и изолируйте провода регулятора.
- 2) Для независимого возбуждения возможны два вида монтажа.

Монтаж А: Параллельно подключите батарейку 12 В с реостатом 50 Ом – 300 Вт и диод к двум проводам индуктора (5+) и (6-).

МОНТАЖ А

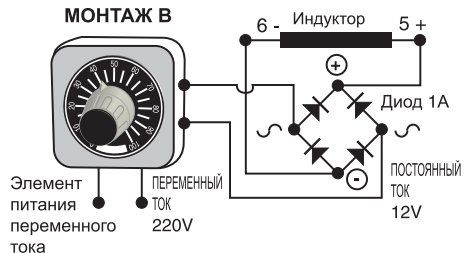
Монтаж В: Подключите элемент питания переменного тока «Variac» и диодный мост к двум проводам индуктора (5+) и (6-).

Две данные системы должны быть совместимы с мощностью возбуждения устройства (см. сигнальную таблицу).

3) Запустите генераторную группу на номинальной скорости.

4) Постепенно повышайте ток питания индуктора воздействием на реостат или на элемент питания переменного тока и измеряйте выходное напряжение на L1 - L2 - L3, выполняя контроль напряжения и силы тока возбуждения вхолостую и с нагрузкой (см. сигнальную табличку на устройстве, а также протоколы испытаний, полученные на заводе).

В случае если выходное напряжение находится на номинальном уровне и настроено на <1 % для данного значения возбуждения, устройство находится в рабочем состоянии, а неисправность касается регуляторов (регулятор - кабели - определение - дополнительная катушка).

МОНТАЖ В

LSA 46.2

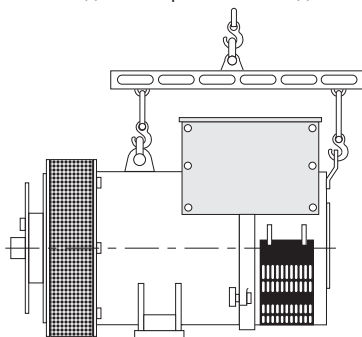
низковольтных генераторов переменного тока - 4 полюса

4.6 - Демонтаж, повторный монтаж

ВНИМАНИЕ

Данные действия проводятся в течение гарантийного периода только в специально отведенной мастерской, сертифицированной компанией, или на нашем заводе.

В противном случае гарантия аннулируется. Во время проведения действий устройство обязательно должно находиться в горизонтальном положении (ротор не должен быть заблокированным). Обратитесь к данным по весу машины для выбора способа подъема.

**• Необходимое оборудование**

Для полного демонтажа устройства желательно иметь следующий инструмент:

- гаечный ключ с трещоткой + насадка
- один динамометрический ключ
- один плоский ключ на 8 мм, 10 мм, 18 мм
- один ключ на 8, 10, 13, 16, 18, 21, 24, 30 мм.
- 1 ключ со штыревой насадкой на 5 мм
- 1 экстрактор

• Устройство для затягивания винтовых соединений

Ср. § 5.4.

• Доступ к диодам

- Откройте решетку подачи воздуха (51)
- Отключите диоды
- Проверьте 6 диодов, при необходимости, замените диодные мостики.

• Доступ к соединениям и системе регулировки

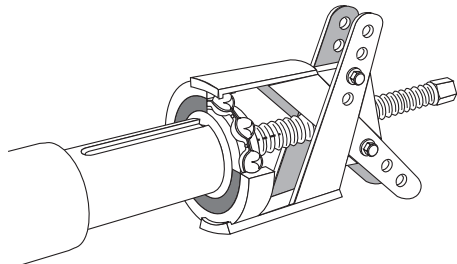
Можно получить прямой доступ, сняв верхнюю часть капота (48) или дверцу доступа к регулятору (466).

• Замена заднего подшипника на одноподшипниковой машине

- Снимите крышку капота (48) и заднюю панель (365), извлеките два удерживающих винта (122).
- Отключите выходы статора (с T1 по T12)
- Отключите провода дополнительных катушек AREP (X1, X2, Z1, Z2).
- Отключите все провода индуктора (5+, 6-).
- Снимите решетку подачи воздуха (51).

При использовании одноподшипникового или двухподшипникового механизма с возможностью смазки подшипников:

- Отвинтите винты (72) упора подшипника (78).
- Снимите 4 винтов (37).
- Снимите подшипник (36).
- Снимите подшипник (70) при помощи экстрактора центрального винта (см. рисунок внизу).



- Заново соберите подшипник на валу после нагрева индукцией до 80°C.

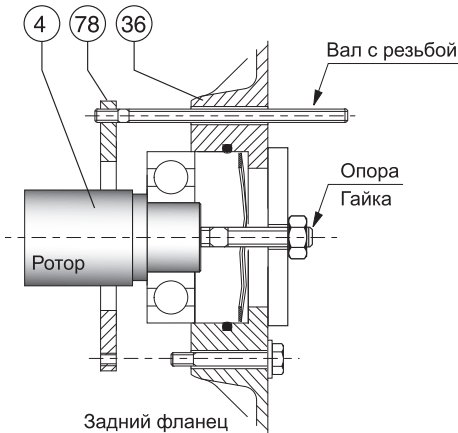
- Установите в обойму подшипника (36) новую шайбу начальной нагрузки (79) + новую кольцевую прокладку (349) и заполните место установки клеевой пастой (см. SAV).

При использовании одноподшипникового или двухподшипникового механизма с возможностью смазки подшипников:

- Закрутите до упора (78) вал с резьбой.
- Установите фланец на машину, пользуясь опорой и гайкой на конце вала (см. рисунок).
- Вставьте вал с резьбой в отверстие подшипника для облегчения монтажа (см. рисунок процесса).

LSA 46.2

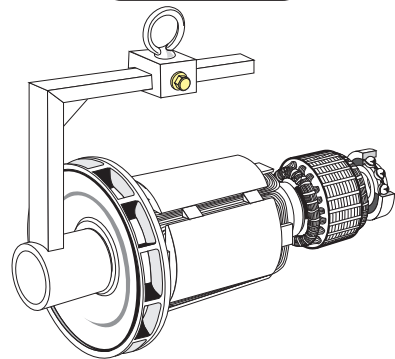
низковольтных генераторов переменного тока - 4 полюса



• Демонтаж механизма ротора

- Снимите задний подшипник (36).
- Снимите передний подшипник (30) (в случае машины с двумя подшипниками).
- Поддерживайте ротор (4) рядом с соединением при помощи ремня или специальной подставки, в соответствии со следующим рисунком.
- Переместите ремень в соответствии с перемещением ротора для правильного распределения веса.

- После извлечения ротора следует следить за тем, чтобы не повредить турбину и расположить явнополюсной ротор на соответствующие V-образные опоры.

ВНИМАНИЕ

- Установите винт упора (78), снять вал с резьбой, установите другой винт и зажмите блок.
- Застопорьте 4 винтов (37) подшипника.
- Заново подключите все провода.
- Установите 2 винта (122) основания.
- Установите решетку подачи воздуха (51)
- закончите повторную сборку капота.

ВНИМАНИЕ

Во время демонтажа обоим подшипникам предусмотрите замену подшипников, кольцевой прокладки, шайбы начальной нагрузки и клейкой пасты.

• Замена переднего подшипника

- Снимите решетку выхода воздуха (33).
- Снимите 6 винтов (31) переднего подшипника и 3 винта (62) нижней крышки.
- Снимите подшипник (30).
- Снимите подшипник (60) при помощи экстрактора центрального винта.
- Заново соберите соединения после нагрева индукцией до 80°C.
- Закрутить до упора (68) два вала с резьбой.
- вновь установите подшипник (30) на машину.
- Вставьте валы с резьбой в отверстие подшипника для облегчения монтажа (см. рисунок процесса).
- Заблокируйте нижние винты упора (78), снимите вал с резьбой и установите другие винты.
- Застопорьте 6 винтов (31) подшипника.
- Установите решетку выхода воздуха (33).

При демонтаже ротора с заменой деталей либо перемоткой катушки не забывайте заново сбалансировать ротор.

• Повторная сборка машины

- Установите ротор (4) в статор (1) (см. рисунок выше). Будьте осторожны! Не повредите катушки.
- При использовании одноподшипникового или двухподшипникового механизма с возможностью смазки подшипников:
- Установите соединительное кольцо (349) и шайбу предварительной нагрузки (79) в подшипник (36).
 - Закрутите до упора (78) вал с резьбой.
 - Установите подшипник (36) на машину, пользуясь опорой и гайкой на конце вала (см. рисунок).
 - Вставьте вал с резьбой в отверстие подшипника для облегчения монтажа (см. рисунок).

LSA 46.2

низковольтных генераторов переменного тока - 4 полюса

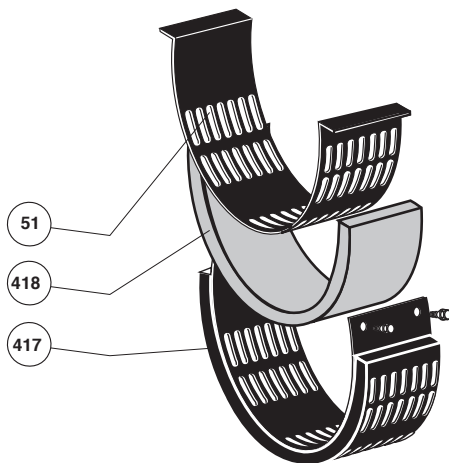
- Установите винт упора (78), снять вал с резьбой, установите другой винт и зажмите блок.
- Застопорьте 4 винтов (37) подшипника.
- Заново подключите все провода.
- закончите повторную сборку капота.
- Установите хомут (30) на статор (1).
- Застопорьте винты (31).

В случае использования двухподшипниковой машины:

- Установите соединительное кольцо (349) и шайбу предварительной нагрузки (79) в подшипник (36).
- Установите подшипник (36) на машину, пользуясь опорой и гайкой на конце вала (см. рисунок).
- Застопорьте 4 винтов (37) подшипника.
- Заново подключите все провода.
- закончите повторную сборку капота.
- Закрутите до упора (68) вал с резьбой.
- Вновь установите подшипник (30) на машину.
- Вставьте вал с резьбой в отверстие подшипника для облегчения монтажа (см. рисунок процесса).
- Установите винты упора (68), снимите вал с резьбой, установите другой винт и зажмите блок.
- Застопорьте 6 винтов (31) подшипника.
- Установите решетку выхода воздуха (33).
- Проверьте правильность монтажа всего механизма, а также плотность винтовых соединений.

• Демонтаж и повторная установка фильтров

- Снимите решетку (417), затем снимите фильтр (418). В случае необходимости произведите замену фильтра в соответствии с параграфом 4.2. При повторной установке произведите эти же действия в обратном порядке.



4.7 - Установка и обслуживание генератора PMG

Ссылка PMG является PMG 2.

См. руководство по техническому обслуживанию PMG арт.: 4211.

4.8 - Таблица характеристик

Таблица средних значений:

Генератор – 4 полюса – 50 Гц – Стандартная обмотка N°6.

(400 В для возбуждения)

Значения напряжения и тока приводятся для работы на холостом ходе с номинальной нагрузкой и независимым возбуждением. Все значения приведены с точностью $\pm 10\%$ и могут быть изменены без предварительного уведомления (для получения точных данных см. доклад о проведенных испытаниях).

LSA 46.2**низковольтных генераторов переменного тока - 4 полюса**

• Средние значения устройства

Сопротивление при 20 °С (Ω)

тип	Статор L/N	Ротор	Якорь
M3	0,022	0,23	0,035
M5	0,0182	0,24	0,035
L6	0,0148	0,264	0,035
L9	0,012	0,295	0,035
VL12	0,0085	0,343	0,037

Сопротивление АРЕР при 20 °С (Ом):

вспомогательные обмотки катушки индуктивности с синим/белым выводами

тип	X1, X2	Z1, Z2	Индуктор
M3	0,242	0,399	8,8
M5	0,216	0,363	8,8
L6	0,185	0,359	8,8
L9	0,191	0,324	8,8
VL12	0,158	0,304	10

Сопротивление АРЕР при 20 °С (Ом):

вспомогательные обмотки катушки индуктивности с красным/черным выводами

тип	X1, X2	Z1, Z2	Индуктор
M3	0,331	0,562	13,7
M5	0,301	0,495	13,7
L6	0,158	0,341	13,7
L9	0,181	0,541	13,7
VL12	0,247	0,548	15,3

Ток возбуждения i exc (A)

Символы: «i exc»: ток возбуждения индуктора

тип	A в холостом ходе	A с номинальной
M3	1,1	4
M5	1,1	3,8
L6	1,1	4,1
L9	1,2	4
VL12	1,1	3,5

При 60 Гц значения «I exc» приблизительно на 5-10% ниже.

• **Напряжения на вспомогательных обмотках в холостом ходе**

- для катушки индуктивности с синим/белым выводами

тип	Вспомогательная	Вспомогательная
50 Hz	70 V	10 V
60 Hz	85 V	12 V

- для катушки индуктивности с красным/черным выводами

тип	Вспомогательная	Вспомогательная
50 Hz	73 V ... 120 V	8 V ... 20 V
60 Hz	85 V ... 145 V	8 V ... 22 V

• **Таблица масс**

(значения приводятся в качестве справочных значений)

тип	Общая масса (кг)	Rotor (кг)
M3	600	250
M5	700	260
L6	800	290
L9	850	320
VL12	1000	380



После завершения настройки, панели доступа или кожухи должны быть обязательно установлены на место.

LSA 46.2

низковольтных генераторов переменного тока - 4 полюса

5 - ОПИСАНИЕ ДЕТАЛЕЙ

5.1 - Детали для первичного обслуживания

Могут быть поставлены наборы для оперативного вмешательства.

Они состоят из следующих элементов:

Комплект безопасности SHUNT	ALT 472 KS 001
Регулятор напряжения R 250	-
Набор диодов	-
Варистор	-

Комплект безопасности AREP	ALT 461 KS 001
Регулятор напряжения R 450	-
Набор диодов	-
Варистор	-

Набор для одноподшипникового соединения	ALT 471 KB 002
Задний подшипник	-
Соединительное кольцо	-
Шайба предварительной нагрузки	-

Набор для двухподшипникового соединения	ALT 461 KB 001
Задний подшипник	-
Передний подшипник	-
Соединительное кольцо	-
Шайба предварительной нагрузки	-

5.2 - Служба технической поддержки

Специалисты нашей службы технической поддержки готовы предоставить вам любую необходимую информацию.

Вы всегда можете отправить свой запрос на поставку запасных частей или для получения консультации на электронный адрес service.erp@leroy-somer.com или ближайшему лицу для связи, контакты которого можно найти по ссылке www.lrsom.co/support, указав полностью тип машины, его номер и информацию с заводской таблички.

Номера запасных частей можно найти в инструкции по эксплуатации на генератор на чертеже с детальным видом и их описания на странице со списком запасных частей.

Для достижения оптимальной производительности и высокого уровня безопасности наших машин настоятельно рекомендуем пользоваться оригинальными запасными частями.

В противном случае производитель не несет ответственности за причиненный ущерб.



После завершения настройки, панели доступа или кожухи должны быть обязательно установлены на место.

5.3 - Аксессуары

• Нагревательные элементы, действующие при остановке
Нагревательные элементы должны быть включены сразу после выключения генератора переменного тока. Данный элемент устанавливается в задней части машины. Его стандартная мощность составляет 250 Вт при 220 В или 250 Вт при 110 В на выбор.



Внимание: питание подается при выключенной машине.

• Температурные зонды термосопротивлений (СТР)
- Применяются тройные термосопротивления с положительным температурным коэффициентом, установленные в обмотке статора (по одному на фазу). На обмотке не может быть установлено более 2 тройных сопротивлений (на двух уровнях: предупреждение и включение) и 1 либо 2 термосопротивления в подшипниках. Данные зонды должны быть соединены с соответствующими реле определения (поставляются по заказу).
Сопротивление зондов термосопротивления в охлажденном состоянии: от 100 до 250 Ω на зонд.

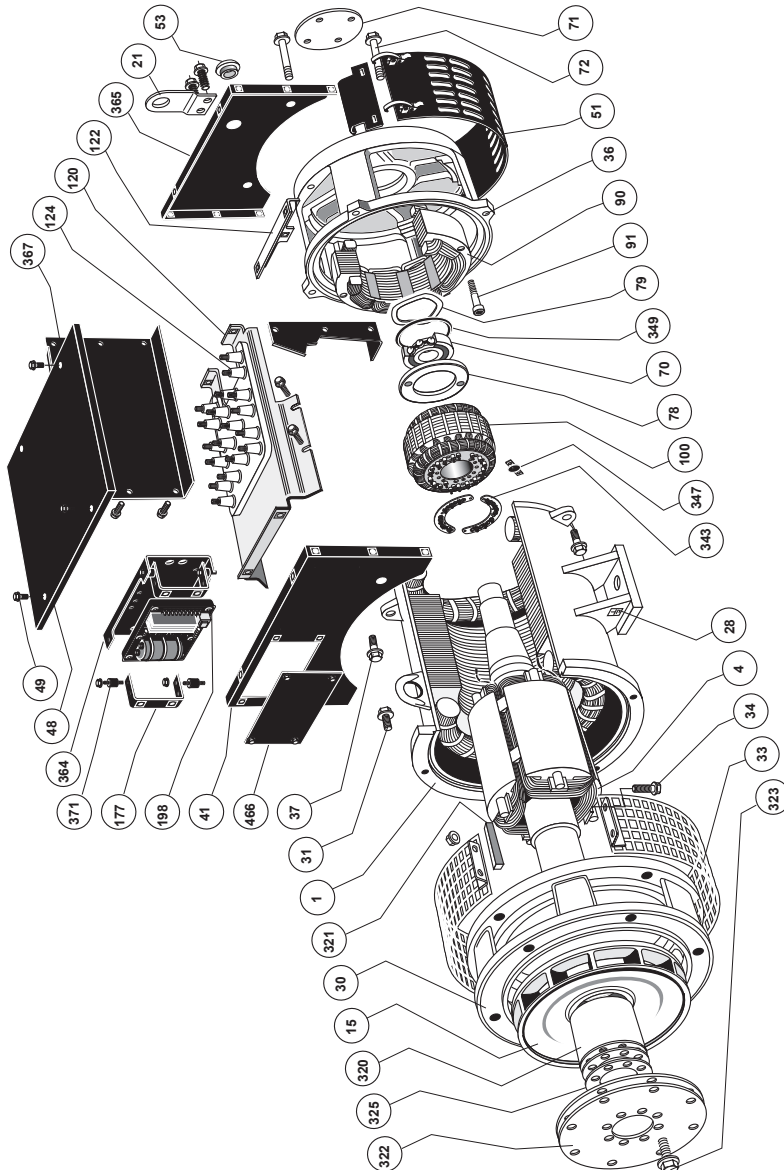
• Аксессуары для подключения
- Машина с 6 проводами : соединения (F)
- Машина с 12 проводами : соединения (A), (F .F), (F)

LSA 46.2

низковольтных генераторов переменного тока - 4 полюса

5.4 - Виды генератора в разрезе, список деталей и Устройство для затягивания винтовых соединений

- Одним подшипником



LSA 46.2**низковольтных генераторов переменного тока - 4 полюса**

Обозначение	Кол-во	Описание	винтов	Устройство завинчивания	Обозначение	Кол-во	Описание	винтов	Устройство завинчивания
1	1	Блок статора	-	-	90	1	Индуктор возбуждения	-	-
4	1	Блок ротора	-	-	91	4	Фиксирующий винт	M6	10
15	1	Турбина	-	-	100	1	Якорь возбуждения	-	-
21	1	Подъемное кольцо	-	-	120	1	Основание контактов	-	-
22	1	Шпонка В.А.	-	-	122	1	Основание консоли	-	-
28	1	Контакт массы	M10	20	124	1	Панель с контактами	M12	35
30	1	Подшипник со стороны соединения	-	-	177	2	Скоба опоры регулятора	-	-
31	6 или 4	Фиксирующий винт	M14	80(*)	198	1	Регулятор	-	-
33	1	Защитная решетка	-	-	284	1	Стяжные кольца	-	-
34	2	Фиксирующий винт	M6	5	320	1	Соединительная муфта	-	-
36	1	Подшипник со стороны возбудителя	-	-	321	1	Шпонка соединения	-	-
37	4	Фиксирующий винт	M12	50	322	3	Соединительный диск	-	-
41	1	Передняя панель капота	-	-	323	6	Фиксирующий винт	M16	170
48	1	Верхняя панель капота	-	-	325	-	Заклинивающий диск	-	-
49	-	Винт капота	M6	5	343	1	Блок диодного моста	M6	4
51	1	Решетка подачи воздуха	-	-	347	1	Защитный варистор (+ С.І.)	-	-
53	1	Пробка	-	-	349	1	Соединительное кольцо	-	-
60	1	Передний подшипник	-	-	364	1	Основание регулятора	-	-
62	3 или 4	Фиксирующий винт	M8	20	365	1	Задняя панель капота	-	-
68	1	Нижняя крышка	-	-	367	2	Боковая панель	-	-
70	1	Задний подшипник	-	-	371	4	Амортизатор	-	-
71	1	Внешняя крышка	-	-	416	1	Фильтр	-	-
72	2	Винт внутренней крышки	M8	20	417	1	Основание фильтра	-	-
78	1	Нижняя крышка	-	-	466	2	Дверца осмотра регулятора	-	-
79	1	Шайба предварительной нагрузки	-	-					

(*) 80 N.m при M / 190 N.m при L, VL

LSA 46.2**низковольтных генераторов переменного тока - 4 полюса****Инструкции по утилизации и переработке**

Мы стремимся ограничить влияние своей деятельности на окружающую среду. Мы непрерывно контролируем производственные процессы, происхождение материалов и конструкцию изделий, чтобы повысить пригодность материалов к переработке для вторичного использования и снизить воздействие на окружающую среду.

Настоящие инструкции предоставлены только для информации. Пользователь несет ответственность за соблюдение местного законодательства в отношении утилизации и переработки продукции.

Перерабатываемые материалы

Наши генераторы переменного тока в основном выполнены из железа, стали и меди, материалов, которые подлежат переработке для вторичного использования.

Утилизация этих материалов представляет собой сочетание ручного демонтажа, механического разделения и плавки. Наш отдел технической поддержки может по первому требованию предоставить подробные указания по демонтажу изделий.

Отходы и опасные материалы

Для следующих компонентов и материалов требуется специальная обработка. Кроме того, они должны быть отделены от генератора до процесса переработки:

- материалы электронных приборов в клеммной коробке, включая автоматический регулятор напряжения (198), трансформаторы тока (176), устройство для подавления помех (199) и другие полупроводники.
- диодный мост (343) и ограничитель перенапряжения (347), которые установлены на роторе генератора.
- основные пластиковые детали, в зависимости от конструкции клеммной коробки на некоторых изделиях. Как правило, на таких деталях указан тип пластика.

Чтобы разделить отходы и перерабатываемые материалы, требуется специальная обработка всех вышеперечисленных материалов. Этой переработкой должны заниматься специализированные компании по утилизации.

Масло и смазка из системы смазки считаются опасными отходами, их переработка должна проводиться в соответствии с местным законодательством.

LSA 46.2**НИЗКОВОЛЬТНЫХ генераторов переменного тока - 4 полюса**

LSA 46.2**низковольтных генераторов переменного тока - 4 полюса****Заявление о соответствии СЕ и включении в другое оборудование**

Относится к электрическим генераторным установкам, предназначенным для включения в оборудование, подпадающее под действие Директивы № 2006/42/CE от 17 мая 2006 года.

MOTEURS LEROY-SOMER Boulevard Marcellin Leroy 16015 ANGOULEME FRANCE	MLS HOLICE STLO.SRO SLADKOVSKÉHO 43 772 04 OLOMOUC CZECH REPUBLIC	MOTEURS LEROY-SOMER 1, rue de la Burette Boite Postale 1517 45800 ST JEAN DE BRAYE FRANCE	DIVISION LEROY-SOMER STREET EMERSON Nr4 Parcul Industrial Tetarom 2 4000641 CLUJ NAPOCA ROMANIA
---	--	---	---

Заявляют, что настоящие генераторные установки типа:

LSA40, LSA42.3, LSA44.2, LSA44.3, LSA46.2, LSA46.3, LSA47.2, LSA49.1, LSA49.3, LSA50.1, LSA50.2, LSA51.2, LSA52.2, LSA52.3, LSA53.1, LSA53, LSA53.2, LSA54, LSA54.2, TAL040, TAL042, TAL044, TAL046, TAL047, TAL049, а также производные от них серии, изготовленные компанией или от ее имени, соответствуют следующим стандартам и директивам:

- EN и CEI 60034-1, 60034-5 и 60034-22
- ISO 8528-3 «Генераторные установки переменного тока, приводимые в действие альтернативными двигателями внутреннего сгорания. Часть 3: генераторы для генераторных установок»
- Директива по оборудованию низкого напряжения № 2014/35/UE от 26 февраль 2014 года

К тому же эти генераторные установки изготавливаются для использования в комплексном оборудовании генерации электроэнергии, которое должно соответствовать следующим директивам:

- Директива по машинному оборудованию № 2006/42/CE от 17 мая 2006 года
- Директива CEM № 2014/30/UE от 26 февраль 2014 года в части внутренних характеристик, относящихся к уровням излучения и устойчивости к воздействию помех

ПРЕДУПРЕЖДЕНИЕ:

Указанные выше генераторные установки не должны запускаться в эксплуатацию до тех пор, пока оборудование, в которое они встраиваются, не будет признано соответствующим Директиве № 2006/42/CE и 2014/30/UE, а также другим применяемым Директивам.

В случае обоснованного требования соответствующих государственных органов компания Leroy-Somer обязуется предоставить соответствующую информацию относительно генераторной установки.

Технические Руководители
J.P. CHARPENTIER Y. MESSIN



4152 ru - 2017.05 / m

Контрактную Декларацию соответствия и включения ЕС можно получить у Вашего контактного лица по запросу.

LSA 46.2**НИЗКОВОЛЬТНЫХ генераторов переменного тока - 4 полюса**

LSA 46.2**низковольтных генераторов переменного тока - 4 полюса**

LEROY-SOMER[™]

www.leroy-somer.com/epg

[Linkedin.com/company/Leroy-Somer](https://www.linkedin.com/company/Leroy-Somer)

[Twitter.com/Leroy_Somer_en](https://twitter.com/Leroy_Somer_en)

[Facebook.com/LeroySomer.Nidec.en](https://www.facebook.com/LeroySomer.Nidec.en)

[YouTube.com/LeroySomerOfficiel](https://www.youtube.com/LeroySomerOfficiel)



Nidec
All for dreams