



*Cette notice doit être transmise
à l'utilisateur final*

UNIDRIVE 

**Solution Enroulage-dérroulage
avec codeurs**

Notice d'installation et de mise en service

UNIDRIVE SP

Variateur de vitesse universel

L'offre LEROY-SOMER

Fonctionnement 4 quadrants

- Résistances de freinage

Filtres RFI - Selfs de ligne

UNIDRIVE 



Commande

- Module entrées / sorties supplémentaires
- Entrées / sorties décentralisées
- Liaison série Modbus RTU en standard
- Module bus de terrain :
 - Profibus DP,
 - Interbus S,
 - Devicenet,
 - CANopen,
 - CTNet

Interfaces opérateur

- Afficheur LED
- Afficheur LCD
- Logiciel de paramétrage LS Soft
- Interfaces Homme - Machine

Solutions Applications

- Positionnement
- Levage
- Synchronisation
- Enroulage - Déroulage
- Coupe à longueur
- Module PLC programmable

Autres modules intégrables

- Seconde entrée codeur
- Résolveur

Réducteurs jeux standard ou réduits

- Sortie axiale
- Engrenages
héliocoidaux



- Sortie orthogonale
- Engrenages
héliocoidaux et
couple conique,
- A roue et vis
sans fin



Selfs de sortie - Ferrites Câbles puissance et codeur

Moteurs

- Asynchrones
- LS
- FLS



- Asynchrones
adaptés à la
vitesse variable
- LSMV
- FLSMV



- Servo
- SMV UM



Options

- Ventilation forcée
- Frein de parking ou frein dynamique

Capteurs moteur

- Codeurs :
incrémentaux , absolu "EnDat" ou SSI,
sincos ...
- Résolveurs

Autres options moteur

- Ventilation forcée
- Frein de parking ou frein dynamique

Options

- Ventilation forcée
- Frein de parking

UNIDRIVE SP

Instructions de sécurité

NOTE

LEROY-SOMER se réserve le droit de modifier les caractéristiques de ses produits à tout moment pour y apporter les derniers développements technologiques. Les informations contenues dans ce document sont donc susceptibles de changer sans avis préalable.



Pour la sécurité de l'utilisateur, ce variateur de vitesse doit être relié à une mise à la terre réglementaire (borne $\frac{1}{1}$).

Si un démarrage intempestif de l'installation présente un risque pour les personnes ou les machines entraînées, il est indispensable d'alimenter l'appareil à travers un dispositif de sectionnement et un dispositif de coupure (contacteur de puissance) commandable par une chaîne de sécurité extérieure (arrêt d'urgence, détection d'anomalies sur l'installation).

Le variateur de vitesse comporte des dispositifs de sécurité qui peuvent en cas de défauts commander son arrêt et par là même l'arrêt du moteur. Ce moteur peut lui-même subir un arrêt par blocage mécanique. Enfin, des variations de tension, des coupures d'alimentation en particulier, peuvent également être à l'origine d'arrêts.

La disparition des causes d'arrêt risque de provoquer un redémarrage entraînant un danger pour certaines machines ou installations, en particulier pour celles qui doivent être conformes à l'annexe 1 du décret 92.767 du 29 Juillet 1992 relative à la sécurité.

Il importe donc que, dans ces cas-là, l'utilisateur se prémunisse contre les possibilités de redémarrage en cas d'arrêt non programmé du moteur.

Le variateur de vitesse est conçu pour pouvoir alimenter un moteur et la machine entraînée au-delà de sa vitesse nominale. Si le moteur ou la machine ne sont pas prévus mécaniquement pour supporter de telles vitesses, l'utilisateur peut être exposé à de graves dommages consécutifs à leur détérioration mécanique. Il est important que l'utilisateur s'assure, avant de programmer une vitesse élevée, que le système puisse la supporter.

Le variateur de vitesse objet de la présente notice est un composant destiné à être incorporé dans une installation ou machine électrique et ne peut en aucun cas être considéré comme un organe de sécurité. Il appartient donc au fabricant de la machine, au concepteur de l'installation ou à l'utilisateur de prendre à sa charge les moyens nécessaires au respect des normes en vigueur et de prévoir les dispositifs destinés à assurer la sécurité des biens et des personnes.

Utilisation du variateur pour levage : la mise en œuvre de cette application nécessite obligatoirement le respect d'instructions particulières figurant dans une notice spécifique disponible sur simple demande. Il appartient à l'utilisateur de la réclamer auprès de son interlocuteur LEROY-SOMER habituel.

En cas de non respect de ces dispositions, LEROY-SOMER décline toute responsabilité de quelque nature que ce soit.

.....

Notice correspondant aux versions logicielles supérieures ou égales à 1.07.01

UNIDRIVE SP

Instructions de sécurité

INSTRUCTIONS DE SECURITE ET D'EMPLOI RELATIVES AUX VARIATEURS DE VITESSE (Conformes à la directive basse tension 73/23/CEE modifiée 93/68/CEE)



• Ce symbole signale dans la notice des avertissements concernant les conséquences dues à l'utilisation inadaptée du variateur, les risques électriques pouvant entraîner des dommages matériels ou corporels ainsi que les risques d'incendie.

1 - Généralités

Selon leur degré de protection, les variateurs de vitesse peuvent comporter, pendant leur fonctionnement, des parties nues sous tension, éventuellement en mouvement ou tournantes, ainsi que des surfaces chaudes.

Le retrait non justifié des protections, une mauvaise utilisation, une installation défectueuse ou une manœuvre inadaptée peuvent entraîner des risques graves pour les personnes et les biens.

Pour informations complémentaires, consulter la documentation.

Tous travaux relatifs au transport, à l'installation, à la mise en service et à la maintenance doivent être exécutés par du personnel qualifié et habilité (voir CEI 364 ou CENELEC HD 384, ou DIN VDE 0100 et, ainsi que les prescriptions nationales d'installation et de prévention d'accidents).

Au sens des présentes instructions de sécurité fondamentales, on entend par personnel qualifié des personnes compétentes en matière d'installation, de montage, de mise en service et d'exploitation du produit et possédant les qualifications correspondant à leurs activités.

2 - Utilisation

Les variateurs de vitesse sont des composants destinés à être incorporés dans les installations ou machines électriques.

En cas d'incorporation dans une machine, leur mise en service est interdite tant que la conformité de la machine avec les dispositions de la Directive 89/392/CEE (directive machine) n'a pas été vérifiée. Respecter la norme EN 60204 stipulant notamment que les actionneurs électriques (dont font partie les variateurs de vitesse) ne peuvent pas être considérés comme des dispositifs de coupure et encore moins de sectionnement.

Leur mise en service n'est admise que si les dispositions de la Directive sur la compatibilité électromagnétique (89/336/CEE, modifiée 92/31/CEE) sont respectées.

Les variateurs de vitesse répondent aux exigences de la Directive Basse Tension 73/23/CEE, modifiée 93/68/CEE. Les normes harmonisées de la série DIN VDE 0160 en connexion avec la norme VDE 0660, partie 500 et EN 60146/VDE 0558 leur sont applicables.

Les caractéristiques techniques et les indications relatives aux conditions de raccordement selon la plaque signalétique et la documentation fournie doivent obligatoirement être respectées.

3 - Transport, stockage

Les indications relatives au transport, au stockage et au maniement correct doivent être respectées.

Les conditions climatiques spécifiées dans le manuel technique doivent être respectées.

4 - Installation

L'installation et le refroidissement des appareils doivent répondre aux prescriptions de la documentation fournie avec le produit.

Les variateurs de vitesse doivent être protégés contre toute contrainte excessive. En particulier, il ne doit pas y avoir déformation de pièces et/ou modification des distances d'isolement des composants lors du transport et de la manutention. Eviter de toucher les composants électroniques et pièces de contact.

Les variateurs de vitesse comportent des pièces sensibles aux contraintes électrostatiques et facilement endommageables par un maniement inadéquat. Les composants électriques ne doivent pas être endommagés ou détruits mécaniquement (le cas échéant, risques pour la santé !).

5 - Raccordement électrique

Lorsque des travaux sont effectués sur le variateur de vitesse sous tension, les prescriptions nationales pour la prévention d'accidents doivent être respectées.

L'installation électrique doit être exécutée en conformité avec les prescriptions applicables (par exemple sections des conducteurs, protection par coupe-circuit à fusibles, raccordement du conducteur de protection). Des renseignements plus détaillés figurent dans la documentation.

Les indications concernant une installation satisfaisant aux exigences de compatibilité électromagnétique, tels que le blindage, mise à la terre, présence de filtres et pose adéquate des câbles et conducteurs figurent dans la documentation qui accompagne les variateurs de vitesse. Ces indications doivent être respectées dans tous les cas, même lorsque le variateur de vitesse porte le marquage CE. Le respect des valeurs limites imposées par la législation sur la CEM relève de la responsabilité du constructeur de l'installation ou de la machine.

6 - Fonctionnement

Les installations dans lesquelles sont incorporés des variateurs de vitesse doivent être équipées des dispositifs de protection et de surveillance supplémentaires prévus par les prescriptions de sécurité en vigueur qui s'y appliquent, telles que la loi sur le matériel technique, les prescriptions pour la prévention d'accidents, etc... Des modifications des variateurs de vitesse au moyen du logiciel de commande sont admises.

Après la mise hors tension du variateur de vitesse, les parties actives de l'appareil et les raccordements de puissance sous tension ne doivent pas être touchés immédiatement, en raison de condensateurs éventuellement chargés. Respecter à cet effet les avertissements fixés sur les variateurs de vitesse.

Pendant le fonctionnement, toutes les portes et protections doivent être maintenues fermées.

7 - Entretien et maintenance

La documentation du constructeur doit être prise en considération.

Cette notice doit être transmise à l'utilisateur final.

UNIDRIVE SP

Sommaire

INFORMATIONS GÉNÉRALES	A
CARACTERISTIQUES GÉNÉRALES	B
INSTALLATION MECANIQUE	C
RACCORDEMENT DE PUISSANCE	D
RACCORDEMENTS CONTROLE	E
RACCORDEMENTS CODEUR	F
PARAMETRAGE	G
MISE EN SERVICE	H
COMMUNICATION	I
SMARTCARD	J
DIAGNOSTICS	K
OPTIONS	L
MAINTENANCE	M

UNIDRIVE SP

Notes

UNIDRIVE SP

Informations générales



Sommaire

A1 - Principe général	3
A2 - Conditions de fonctionnement	3
A3 - Principe de contrôle	4
A4 - Conditions de fonctionnement	4
A5 - Caractéristiques d'utilisation.....	5



UNIDRIVE SP

Informations générales

Notes

UNIDRIVE SP

Informations générales

A1 - Principe général

Le module SM-EDL COD (module application programmable Enroulage/Déroutage avec codeur ligne) intégré dans un variateur Unidrive SP avec ou sans module d'entrées/sorties supplémentaires SM-I/O, permet la motorisation d'un enrouleur ou d'un dérouleur avec entraînement axial en gardant une traction constante sur le produit.

Notice correspondant aux versions logicielles EDL COD supérieures ou égales à 22000422

A2 - Conditions de fonctionnement

L'intensité de sortie permanente et l'intensité maximum transitoire de l'UNIDRIVE SP dépendent des conditions de fonctionnement.

Surcharge maximum : Pour obtenir le maximum de surcharge disponible, l'intensité de sortie permanente (I_{sp}) est limitée. Dans ce cas, l'intensité maximum transitoire variateur (I_{max} transitoire) est de 150 % I_{sp} en boucle ouverte ou de 175 % I_{sp} en boucle fermée ou servo. I_{sp} est disponible sur toute la plage de vitesse. Surcharge maximum transitoire

$$= \frac{I_{sp}}{I_{N \text{ moteur}}} \times 1,5 \times 100.$$

Surcharge maximum transitoire et

$$= \frac{I_{sp}}{I_{N \text{ moteur}}} \times 1,75 \times 100.$$

Exemple :

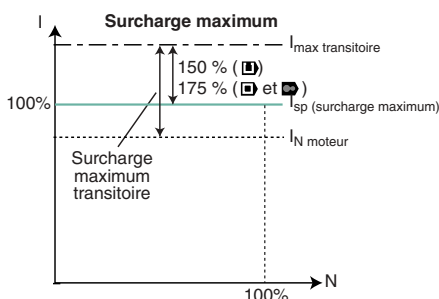
- Moteur LS MV 132 SM - 4 pôles - 5,5 kW - 400V Y

$I_{N \text{ moteur}} = 10,4A.$

- Application à couple constant - contrôle vectoriel boucle ouverte - surcharge maximum.

- Sélection du variateur --> UNIDRIVE SP 8T, I_{sp} avec surcharge maximum : 13A.

$$\text{Surcharge maximum transitoire} = \left(\frac{13}{10,4}\right) \times 1,5 \times 100 = 187,5\%.$$



Surcharge réduite : Si les conditions de fonctionnement sont peu sévères, l'intensité de sortie peut être augmentée et permettre le pilotage d'un moteur de puissance supérieure. En contre partie, l'intensité maximum transitoire est limitée à 110 % I_{sp} .

En dessous de 15 % de la vitesse nominale, l'intensité de sortie permanente est réduite comme indiqué sur la courbe ci-dessous.

$$\text{Surcharge maximum transitoire} = \frac{I_{sp}}{I_{N \text{ moteur}}} \times 1,1 \times 100.$$

Exemple :

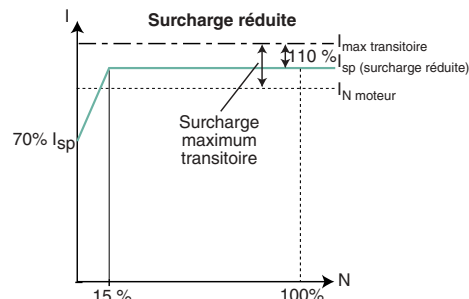
- Moteur LS MV 132 SM - 4 pôles - 5,5 kW - 400V Y

$I_{N \text{ moteur}} = 10,4 A.$

- Application à couple constant - contrôle vectoriel boucle ouverte - surcharge réduite et vitesse minimum > 15 % vitesse nominale.

- Sélection du variateur --> UNIDRIVE SP 5,5T, I_{sp} avec surcharge réduite : 11A

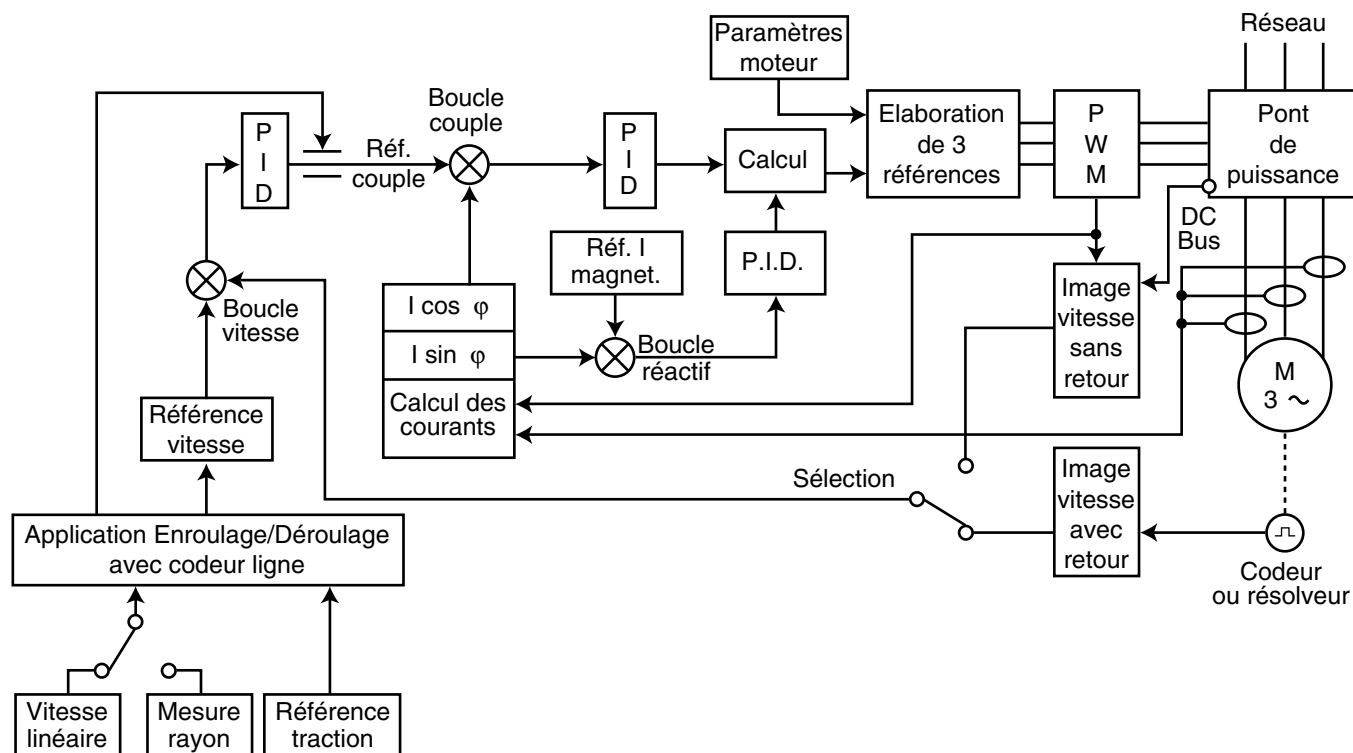
$$\text{Surcharge maximum transitoire} = \left(\frac{11}{10,4}\right) \times 1,1 \times 100 = 116\%.$$



UNIDRIVE SP

Informations générales

A3 - Principe de contrôle



A4 - Conditions de fonctionnement

Le système fonctionne exclusivement en boucle fermée et doit être associé à un moteur asynchrone ou synchrone avec tous types de codeurs.

Avec un entraînement axial, pour conserver une traction constante sur un produit quelque soit le diamètre de la bobine, il est nécessaire que le couple produit par le moteur augmente proportionnellement avec le rayon.

La référence traction donnée par un potentiomètre est appliquée sur une entrée analogique.

A l'aide de la vitesse ligne issue du codeur ligne et de la vitesse angulaire issue du codeur moteur, un calcul de rayon est effectué.

La référence traction multipliée par le rayon détermine le couple que doit fournir le moteur.

Une correction extérieure à la référence de traction permet éventuellement d'obtenir des bobines avec le produit plus serré à petit rayon ou inversement.

• Modes de fonctionnement :

- en régulation de vitesse : engagement du produit et changement à la volée (enrouleur double),
- en régulation de traction : enroulage ou déroulage.

• Autres possibilités

- régulation de la traction à l'aide d'un capteur d'effort dont le signal est appliqué sur une entrée analogique,
- mesure extérieure du rayon (par capteur),
- compensation d'inertie automatique pour les grosses bobines,
- en déroulage, détection d'une information " fin de bande " réglable en fonction d'un rayon (les informations " ralentissement fin de bande " et " arrêt fin de bande " peuvent être sorties sur contacts secs afin de piloter éventuellement l'arrêt de la ligne),
- détection de la rupture du produit par une surveillance constante de l'évolution du rayon (provoque automatiquement un arrêt du dérouleur ou enrouleur),
- arrêt du dérouleur ou enrouleur en cas de survitesse,
- choix du chargement du produit par le dessus ou par le dessous de la bobine,
- lancement synchro pour enrouleur double.

UNIDRIVE SP

Informations générales



A5 - Caractéristiques d'utilisation

- mesure du rayon : par calcul interne ou mesure extérieure,
- référence de la traction à l'arrêt : de 0 à 100 % de la référence traction sélectionnée,
- puissance moteur : 0,75 à 90 kW,
- réduction entre moteur et entraînement bobine : 1 à 327,67,
- plage de réglage des rayons jusqu'à 3,276m,
- rapport des rayons de 1 à 15,
- vitesse linéaire maxi : 0 à 3276 m.min⁻¹,
- traction maxi sur le produit : 1 à 32767 N,
- moment d'inertie max (ramené à l'arbre moteur) : 0 à 3276 m².kg,
- masse volumique : 0 à 3276 kg/m³,
- masse produit : 0 à 3276 kg,
- largeur bobine : 0 à 3,276 m.

Validation nécessaire des fonctions suivantes :

- compensation d'inertie,
- compensation des pertes mécaniques (statiques et dynamiques),
- boucle PID de régulation de traction à l'aide d'une jauge de contrainte.

UNIDRIVE SP

Informations générales

Notes

UNIDRIVE SP

Caractéristiques générales

Sommaire

B1 - Caractéristiques d'environnement	3
B2 - Désignation du produit	3
B3 - Caractéristiques électriques	4
B3.1 - Généralités	4
B3.2 - Caractéristiques électriques à 40°C et avec fréquence de découpage 3 kHz	4
B3.3 - Déclassements en fonction de la température et de la fréquence de découpage	5
B4 - Compatibilité électromagnétique (CEM)	6
B4.1 - Tableau de compatibilité	6
B4.2 - Filtre RFI interne.....	7
B5 - Conformité UL	7

UNIDRIVE SP

Caractéristiques générales

Notes

B

UNIDRIVE SP

Caractéristiques générales

B1 - Caractéristiques d'environnement

⚠ • Les variateurs sont destinés à être installés dans une armoire ou un coffret pour les protéger des poussières conductrices et de la condensation. Interdire l'accès aux personnes non habilitées.

Caractéristiques	Niveau
Protection	IP20 avec passe-câbles et presse-étoupes installés.
Température de stockage	-40°C à +50°C, 12 mois maximum (au delà de cette période, suivre les instructions d'entretien décrites à la section M).
Température de fonctionnement	0°C à +50°C. Les caractéristiques du variateur sont données à +40°C. Au delà de 40°C, il se peut que l'intensité de sortie permanente doive être déclassée. Se reporter aux caractéristiques de la section B3.3.
Humidité relative	≤ 95 % sans condensation.
Altitude	≤ 1000 m sans déclassement. L'altitude maximum autorisée est de 3000 m, mais au delà de 1000m, l'intensité de sortie permanente doit subir un déclassement de 1 % par tranche de 100m supplémentaire au dessus de 1000m (ex.: pour une altitude de 3000m, déclasser de 20 %).
Vibrations	Conforme à la norme CEI 68-2-64 et CEI 60068-2-6.
Chocs	Conforme à la norme CEI 60068-2-29.

B2 - Désignation du produit

Unidrive SP = Gamme.

2,5 = calibre en kVA avec surcharge maximum.

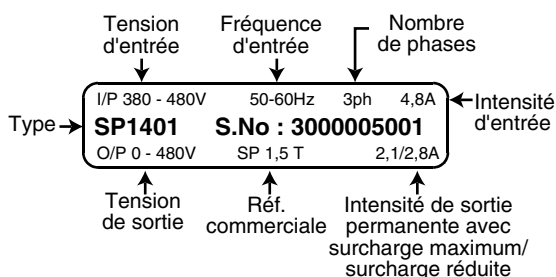
TL = alimentation triphasée 200 à 240V ±10 %, ou

T = alimentation triphasée 380 à 480V ±10 %, ou

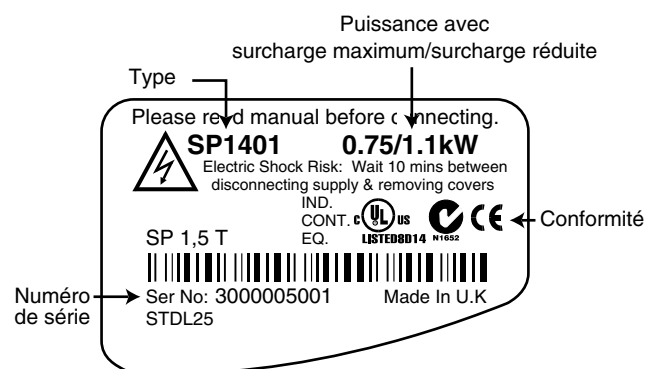
TM = alimentation triphasée 500 à 575V ±10 %, ou

TH = alimentation triphasée 500 à 690V ±10 %.

Etiquette située en face avant :



- Etiquette située sous l'afficheur (sur la partie supérieure du capot) :






Sigle	Conformité	
CE	CE	Europe
C Tick	C Tick	Australie
UL US	UL / cUL	USA & Canada

UNIDRIVE SP

Caractéristiques générales

B3 - Caractéristiques électriques

B3.1 - Généralités

Caractéristiques	Niveau
Déséquilibre de tension entre phases	< 3 %
Nombre maximum de mises sous tension par heure	≤ 20
Fréquence d'entrée	48 à 65 Hz
Courant de court-circuit maximum	5 kA sauf 50T à 60T, 50TH et 60TH : 10 kA et taille 6 : 15 kA
Limitation du courant d'appel pendant la mise sous tension	Calibres TL : T1 = 18A, T2 = 12A, T3= 8A, T4 = 73A, Calibres T : T1 = 35A, T2 = 24A, T3= 14A, T4 (40T) = 37A, T4 (50T et 60T) = 73A, T5 = 110A Calibres TM : T3 = 18A Calibres TH : T4 = 35A, T5 = 70A
Durée entre la mise sous tension et l'état " rdy " (variateur prêt)	4s
Plage de fréquence/vitesse en sortie	 : 0 à 3000 Hz  et  : 0 à 40000 min ⁻¹

B3.2 - Caractéristiques électriques à 40°C et avec fréquence de découpage 3 kHz

ATTENTION :

- En réglage usine, le variateur fonctionne avec une fréquence de découpage de 3 kHz pour une température ambiante de 40°C. Dans le cas de la sélection d'une fréquence de découpage ou d'une température plus élevée, il est nécessaire de déclasser l'intensité de sortie (voir section B3.3).
- En mode servo, afin d'obtenir des fonctions optimales, choisir une fréquence de découpage de 12 kHz.

I_{sp} : Intensité de sortie permanente.

P_{mot} : Puissance moteur.

Réseau triphasé 200V à 240V ± 10 %

Taille	UNIDRIVE SP		Surcharge maximum		Surcharge réduite	
	LS	CT	P_{mot} à 220V (kW)	I_{sp} (A)	P_{mot} à 220V (kW)	I_{sp} (A)
1	1,5TL	1201	0,75	4,3	1,1	5,2
	2TL	1202	1,1	5,8	1,5	6,8
	2,5TL	1203	1,5	7,5	2,2	9,6
	3,5TL	1204	2,2	10,6	3	11
2	4,5TL	2201	3	12,6	4	15,5
	5,5TL	2202	4	17	5,5	22
	8TL	2203	5,5	25	7,5	28
3	11TL	3201	7,5	31	11	42
	16TL	3202	11	42	15	54
4	22TL	4201	15	56	18,5	68
	27TL	4202	18,5	68	22	80
	33TL	4203	22	80	30	104

Réseau triphasé 500V à 575V ± 10 %

Taille	UNIDRIVE SP		Surcharge maximum		Surcharge réduite	
	LS	CT	P_{mot} à 575V (kW)	I_{sp} (A)	P_{mot} à 575V (kW)	I_{sp} (A)
3	3,5TM	3501	2,2	4,1	3	5,4
	4,5TM	3502	3	5,4	4	6,1
	5,5TM	3503	4	6,1	5,5	8,4
	8TM	3504	5,5	9,5	7,5	11
	11TM	3505	7,5	12	11	16
	16TM	3506	11	18	15	22
	22TM	3507	15	22	18,5	27
4	33TH	4603	18,5	27	22	36
	40TH	4604	22	36	30	43
	50TH	4605	30	43	37	52
	60TH	4606	37	52	45	62
5	75TH	5601	45	62	55	84
	100TH	5602	55	84	75	99
6	120TH	6601	75	100	90	125
	150TH	6602	90	125	110	144

Réseau triphasé 380V à 480V ± 10 %

Taille	UNIDRIVE SP		Surcharge maximum		Surcharge réduite	
	LS	CT	P_{mot} à 400V (kW)	I_{sp} (A)	P_{mot} à 400V (kW)	I_{sp} (A)
1	1,5T	1401	0,75	2,1	1,1	2,8
	2T	1402	1,1	3	1,5	3,8
	2,5T	1403	1,5	4,2	2,2	5
	3,5T	1404	2,2	5,8	3	6,9
	4,5T	1405	3	7,6	4	8,8
2	8T	2401	5,5	13	7,5	15,3
	11T	2402	7,5	16,5	11	21
	16T	2403	11	25	15	29
3	22T	3401	15	32	18,5	35
	27T	3402	18,5	40	22	43
	33T	3403	22	46	30	56
4	40T	4401	30	60	37	68
	50T	4402	37	74	45	83
	60T	4403	45	96	55	104
5	75T	5401	55	124	75	138
	100T	5402	75	156	90	168
6	120T	6401	90	180	110	202
	150T	6402	110	210	132	236

Réseau triphasé 500V à 690V ± 10 %

Taille	UNIDRIVE SP		Surcharge maximum		Surcharge réduite	
	LS	CT	P_{mot} à 690V (kW)	I_{sp} (A)	P_{mot} à (kW)	I_{sp} (A)
4	22TH	4601	15	19	18,5	22
	27TH	4602	18,5	22	22	27
	33TH	4603	22	27	30	36
	40TH	4604	30	36	37	43
	50TH	4605	37	43	45	52
5	60TH	4606	45	52	55	62
	75TH	5601	55	62	75	84
6	100TH	5602	75	84	90	99
	120TH	6601	90	100	110	125
	150TH	6602	110	125	132	144

UNIDRIVE SP

Caractéristiques générales

B3.3 - Déclassements en fonction de la température et de la fréquence de découpage

UNIDRIVE SP			Temp.	Courant de sortie permanent sous 220V Triphasé avec fréquence de découpage ≥ 3 kHz																				
Taille	LS	CT		Surcharge maximum						Surcharge réduite														
				3 kHz	4 kHz	6 kHz	8 kHz	12 kHz	16 kHz	3 kHz	4 kHz	6 kHz	8 kHz	12 kHz	16 kHz									
1	1,5TL	1201	40°C	4,3						5,2														
			50°C	4,3						5,2														
	2TL	1202	40°C	5,8						6,8														
			50°C	5,8						6,8														
	2,5TL	1203	40°C	7,5						9,6														
			50°C	7,5						9,6				9										
3,5TL	1204	40°C	10,6						11															
		50°C	10,6			9,5		8,3		11		10,9		9,5		8,3								
2	4,5TL	2201	40°C	12,6						15,5														
			50°C	12,6				11,4		15,5				13,5		11,5								
	5,5TL	2202	40°C	17						22														
			50°C	17		15,7		13,4		11,4		19,7		18,9		17,3		15,9		13,5		11,5		
	8TL	2203	40°C	25		24,2		22,5		19,6		17,2		28		27,9		24,8		21,8				
			50°C	19,2		18,4		17		15,7		13,3		11,4		19,5		18,6		17,2		15,8		13,4
3	11TL	3201	40°C	31				x		42				x										
			50°C	31				x		42				38,2		x								
	16TL	3202	40°C	42				41,3		x		54				48,5		x						
			50°C	42				37,2		x		54		52,8		47		38,2		x				
4	22TL	4201	40°C	56				x		x		68				x		x						
			50°C	56				x		x		68				x		x						
	27TL	4202	40°C	68				x		x		80				x		x						
			50°C	68				x		x		80				x		x						
	33TL	4203	40°C	80				x		x		104				x		x						
			50°C	80				x		x		87				x		x						

UNIDRIVE SP			Temp.	Courant de sortie permanent sous 400V Triphasé avec fréquence de découpage ≥ 3 kHz																										
Taille	LS	CT		Surcharge maximum						Surcharge réduite																				
				3 kHz	4 kHz	6 kHz	8 kHz	12 kHz	16 kHz	3 kHz	4 kHz	6 kHz	8 kHz	12 kHz	16 kHz															
1	1,5T	1401	40°C	2,1						2,8																				
			50°C	2,1						2,8																				
	2T	1402	40°C	3						3,8																				
			50°C	3						3,8																				
	2,5T	1403	40°C	4,2						5																				
			50°C	4,2				3,8		5				3,9																
	3,5T	1404	40°C	5,8				5,4		4,3		6,9				5,9														
			50°C	5,8				4,8		3,7		6,9				5,1		3,9												
	4,5T	1405	40°C	7,6						8,8																				
			50°C	7,6		7,2		6		4,2		3,1		8,8		7,3		6		4,2		3,1								
	5,5T	1406	40°C	9,5			9,2			7,7			5,6			4,4			11			10			7,4			5,7		
			50°C	9,5		9		7,2		6		4,2		3,1		10,1		9		7,3		6		4,2		3,1				
2	8T	2401	40°C	13				12,6		9,6		7,6		15,3				12,7		10,1										
			50°C	13				11,7		9,9		7,3		5,5		15,3		14,2		11,8		10		7,3		5,5				
	11T	2402	40°C	16,5				14,9		12,6		9,6		7,6		21		19,5		16,7		12,7		10						
			50°C	15,5		14,1		11,7		9,9		7,3		5,5		15,7		14,2		11,8		10		7,3		5,5				
	16T	2403	40°C	25		23,7		19,9		16,9		12,8		10,1		29		27,2		23,2		20		15		11,8				
			50°C	16,7		15		12,2		10,1		7,1		5,1		16,8		15		12,2		10,1		7,1		x				
3	22T	3401	40°C	32				28,9		22		17,5		35				34,5		26,3		21								
			50°C	32				30,7		26,1		19,7		15,4		35				33,5		28,5		21,5		16,9				
	27T	3402	40°C	40				38,3		32,5		24,5		19,2		43				37,9		28,6		22,5						
			50°C	40				34,1		28,4		20,7		16		43		41,5		34,2		28,7		21		16				
	33T	3403	40°C	46		45,9		38,5		32,5		24,4		x		56		53,4		44,6		37,9		28,6		x				
			50°C	46		41,5		33,6		28,3		20,8		x		46		41,5		34,2		28,7		21		x				
4	40T	4401	40°C	60				52		42		x		x		68				62		x		x						
			50°C	60				47		38		x		x		68				67		55		x		x				
	50T	4402	40°C	74		65		51		42		x		x		83				74		61		x		x				
			50°C	68		59		46		38		x		x		83		82		67		52		x		x				
	60T	4403	40°C	96		84		67		55		x		x		104				95		79		x		x				
			50°C	86		75		60		50		x		x		87		86		71		60		x		x				
5	75T	5401	40°C	124				107		82		67		x		x		138				118		97		x		x		
			50°C	113				96		75		60		x		x		138				106		87		x		x		
	100T	5402	40°C	156		137		109		91		x		x		168		158		129		107		x		x				
			50°C	140		123		99		82		x		x		141		140		112		92		x		x				
6	120T	6401	40°C	180				174		134		x		x		202				164		x		x		x				
			50°C	180				158		121		x		x		191				190		148		x		x		x		
	150T	6402	40°C	210				175		130		x		x		236				210		158		x		x		x		
			50°C	190				158		116		x		x		198				181		138		x		x		x		

UNIDRIVE SP

Caractéristiques générales

UNIDRIVE SP			Courant de sortie permanent sous 575V Triphasé avec fréquence de découpage ≥ 3 kHz																
Taille	LS	CT	Temp.	Surcharge maximum						Surcharge réduite									
				3 kHz	4 kHz	6 kHz	8 kHz	12 kHz	16 kHz	3 kHz	4 kHz	6 kHz	8 kHz	12 kHz	16 kHz				
3	3,5TM	3501	40°C	4,1						5,4									
			50°C	4,1						5,4									
	4,5TM	3502	40°C	5,4						6,1									
			50°C	5,4						6,1									
	5,5TM	3503	40°C	6,1						8,4									
			50°C	6,1						8,4									
	8TM	3504	40°C	9,5						11									
			50°C	9,5						11									
	11TM	3505	40°C	12						16									
			50°C	12						16			14,7			x			
	16TM	3506	40°C	18			15,5			22		21,6		18,2		x			
			50°C	18			16,8			22		17,8		14,7		x			
	22TM	3507	40°C	22			18,4			27		26		21,6		18,1		x	
			50°C	22			20,4			24,6		22		17,8		14,7		x	

UNIDRIVE SP			Courant de sortie permanent sous 575V/690V Triphasé avec fréquence de découpage ≥ 3 kHz														
Taille	LS	CT	Temp.	Surcharge maximum						Surcharge réduite							
				3 kHz	4 kHz	6 kHz	8 kHz	12 kHz	16 kHz	3 kHz	4 kHz	6 kHz	8 kHz	12 kHz	16 kHz		
4	22TH	4601	40°C	19						22							
			50°C	19						22							
	27TH	4602	40°C	22						27							
			50°C	22						27			25			x	
	33TH	4603	40°C	27						36							
			50°C	27						36			31			25	
	40TH	4604	40°C	36			34			43		41		34		x	
			50°C	36			31			43		40		31		25	
	50TH	4605	40°C	43			41			52		41		34		x	
			50°C	46			40			43		40		31		25	
	60TH	4606	40°C	52			45			62		61		48		40	
			50°C	52			45			52		45		35		28	
5	75TH	5601	40°C	62						84							
			50°C	62						84							
100TH	5602	40°C	84						99								
		50°C	84						99								
6	120TH	6601	40°C	100						125							
			50°C	100						125							
	150TH	6602	40°C	125						144							
			50°C	125						144							

UNIDRIVE SP

Caractéristiques générales

B4 - Compatibilité électromagnétique (CEM)

B4.1 - Tableau de compatibilité

ATTENTION :

La conformité du variateur n'est respectée que lorsque les instructions d'installation mécanique et électrique décrites dans cette notice sont respectées.

Immunité									
Norme	Description	Application	Conformité						
CEI 61000-4-2 EN 61000-4-2	Décharges électrostatiques	Enveloppe du produit	Niveau 3 (industriel)						
CEI 61000-4-3 EN 61000-4-3	Normes d'immunité aux radio-fréquences rayonnées	Enveloppe du produit	Niveau 3 (industriel)						
CEI 61000-4-4 EN 61000-4-4	Transitoires rapides en salve	Câbles de contrôle	Niveau 4 (industriel dur)						
		Câbles de puissance	Niveau 3 (industriel)						
CEI 61000-4-5 EN 61000-4-5	Ondes de choc	Câbles d'alimentation entre phase et terre	Niveau 4						
		Câbles d'alimentation entre phases	Niveau 3						
		Circuits de signal à la terre	Niveau 2						
CEI 61000-4-6 EN 61000-4-6	Normes génériques d'immunité aux radio-fréquences conduites	Câbles de contrôle et de puissance	Niveau 3 (industriel)						
EN 50082-1 CEI 61000-6-1 EN 61000-6-1	Normes génériques d'immunité pour les environnements résidentiels, commerciaux et industries légères	-	Conforme						
EN 50082-2 CEI 61000-6-2 EN 61000-6-2	Normes génériques d'immunité pour l'environnement industriel	-	Conforme						
EN 61800-3 CEI 61800-3 EN 61000-3	Normes variateurs de vitesse	Conforme au premier et second environnement							

Emission											
Norme	Description	Domaine d'application	Long. câbles variateur/moteur	Conditions de conformité							
				Filtre RFI							
				Taille 1	Taille 2	Taille 3	Taille 4	Taille 5	Taille 6		
EN 61800-3	Normes variateurs de vitesse	2 nd env. avec distrib. non restreinte (E2U)	≤ 4 m	filtre int., fd=3 kHz	filtre int. et ferrite*, fd≤6 kHz	filtre int. et ferrite*, fd=3 kHz					
			≤ 10 m	filtre int. et ferrite*, fd≤6 kHz	filtre int. et ferrite*, fd=3 kHz						
			≤ 100 m	filtre ext.	filtre ext.	filtre ext.					
		2 nd env. avec distrib. restreinte (E2R)	≤ 4 m	filtre int., fd≤16kHz							
			≤ 10 m	filtre int. et ferrite*, fd≤16 kHz	filtre int., fd≤16 kHz	filtre int., fd≤12kHz					
			≤ 100 m								
		1 ^{er} env. avec distrib. non restreinte (R)	≤ 20 m	filtre ext., fd≤6kHz	filtre ext., fd=3 kHz						
			≤ 20 m	filtre ext., fd≤16kHz	filtre ext., fd≤12 kHz						
1 ^{er} env. avec distrib. restreinte (I)	≤ 75 m	filtre ext., fd≤8kHz	filtre ext., fd=8 kHz								
	≤ 100 m	filtre ext., fd≤4 kHz	filtre ext., fd=3 kHz								
EN 50081-1 EN61000-6-3	Normes génériques d'émission pour l'environnement résidentiel, commercial et industrie légère	Réseau d'alimentation alternatif (EN50081-1)	≤ 20 m	filtre ext., fd≤6kHz	filtre ext., fd=3 kHz						
EN 50081-2 (I) EN 61000-6-4	Normes génériques d'émission pour l'environnement industriel	Réseau d'alimentation alternatif (EN50081-2)	≤ 100 m	filtre ext., fd≤4 kHz	filtre ext., fd=3 kHz						

* Pour les informations sur la ferrite, se reporter à la section L4. Dans le cas des tailles 2 et 3, la ferrite est livrée en standard (accessoires). Placer la ferrite à la sortie variateur et passer les câbles U, V, W au travers de la ferrite (sans blindage).

UNIDRIVE SP

Caractéristiques générales

! • Le second environnement comprend les réseaux industriels alimentés en basse tension mais qui n'alimente pas de constructions à usage domestique. Le fonctionnement d'un variateur sans filtre RFI dans un tel environnement, peut provoquer des interférences sur certains appareils électroniques situés auprès du variateur et dont le niveau d'immunité ne serait pas compatible avec le milieu industriel. Si le filtrage de l'élément perturbé s'avère impossible, adjoindre au variateur un filtre RFI externe.

B4.2 - Filtre RFI interne

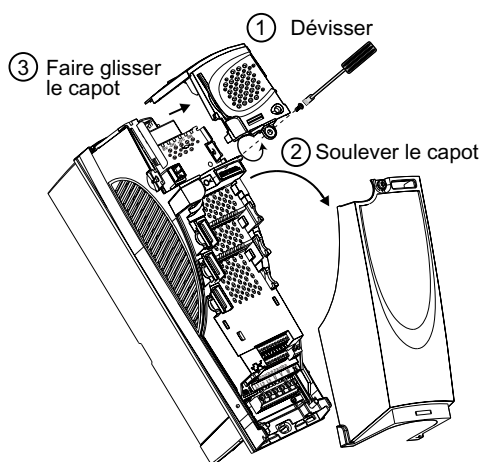
Ce filtre est livré raccordé en standard dans le variateur. Il réduit les émissions radio-fréquences sur le réseau d'alimentation.

ATTENTION :

Démonter le filtre :

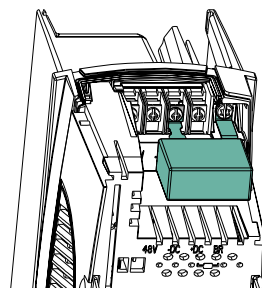
- lorsque le courant de fuite doit être inférieur à 28mA ca à $400\text{V} - 50\text{Hz}$ ou $30\mu\text{A cc}$ ($10\text{M}\Omega$) (sans le filtre interne, le courant de fuite du variateur est inférieur à 1mA),
- sur un variateur de taille 3 à 6 connecté à un réseau avec régime IT. Dans le cas où un filtre RFI extérieur ou une protection de terre moteur supplémentaire est utilisé, il n'est pas nécessaire d'enlever le filtre RFI interne.

• Accès au bornier

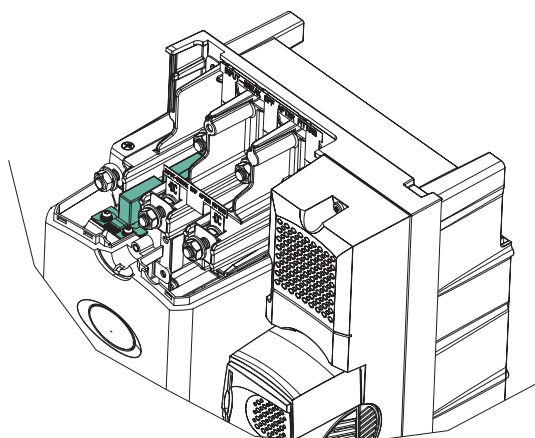


• Localisation

- Emplacement sur tailles 1 à 3 :



- Emplacement sur taille 4 à 6 :



B5 - Conformité UL

• Pour la conformité UL, la température de fonctionnement ne doit pas excéder 50°C .

• Protection surcharge moteur

Le variateur dispose d'une protection de surcharge pour le moteur.

Le niveau de surcharge est de 150 % du courant à pleine charge du variateur en boucle ouverte (□), et de 175 % en mode vectoriel boucle fermée (■) ou servo (▶).

Il est donc nécessaire de paramétrer correctement le courant au paramètre 0.46 pour que la protection agisse efficacement (le niveau de protection peut être ajusté en dessous de 150% si besoin).

• Protection thermique moteur

Le variateur intègre une protection thermique pour le moteur.

• Protection survitesse

Le variateur intègre une protection survitesse.

Cependant, cette protection ne peut pas fournir un niveau équivalent à un circuit de protection survitesse haute intégrité indépendant.

UNIDRIVE SP

Installation mécanique

Sommaire

C1 - Mise en garde	3
C2 - Vérifications à la réception	3
C3 - Types d'implantation	3
C4 - Implantation radiateur dans l'armoire	4
C4.1 - Encombres et masses.....	4
C4.2 - Pertes à l'intérieur de l'armoire	5
C4.3 - Ventilation	7
C4.4 - Calcul volume armoire	7
C4.5 - Conseils d'installation en armoire	7
C5 - Implantation radiateur hors armoire	8
C5.1 - Encombres et masses.....	8
C5.2 - Instructions de montage.....	9
C5.3 - Pertes à l'intérieur de l'armoire	9
C5.4 - Découpe pour résistances intégrables.....	9
C5.5 - Protection IP54 du radiateur	10
C5.5.1 - Instructions de montage.....	10
C5.5.2 - Déclassements de l'intensité de sortie permanente	10
C6 - Installation des modules SM	11
C6.1 - Accès aux emplacements	11
C6.2 - Insertion des modules dans le variateur	11

UNIDRIVE SP

Installation mécanique

Notes

C

UNIDRIVE SP

Installation mécanique

C1 - Mise en garde

⚠ • Il est de la responsabilité du propriétaire ou de l'utilisateur de s'assurer que l'installation, l'exploitation, l'entretien du variateur et de ses options sont effectués dans le respect de la législation relative à la sécurité des biens et des personnes, et des réglementations en vigueur dans le pays où il est utilisé.

• Les UNIDRIVE SP doivent être installés dans un environnement exempt de poussières conductrices, fumées, gaz et fluides corrosifs et de condensation (par exemple classe 2 suivant UL 840 et CEI 664.1). Le variateur ne doit pas être installé dans des zones à risque hormis dans une enceinte adaptée. Dans ce cas, l'installation devra être certifiée.

• Dans les atmosphères sujettes à la formation de condensation, installer un système de réchauffage qui fonctionne lorsque le variateur n'est pas utilisé et mis hors tension lorsque le variateur est utilisé. Il est préférable de commander le système de réchauffage automatiquement.

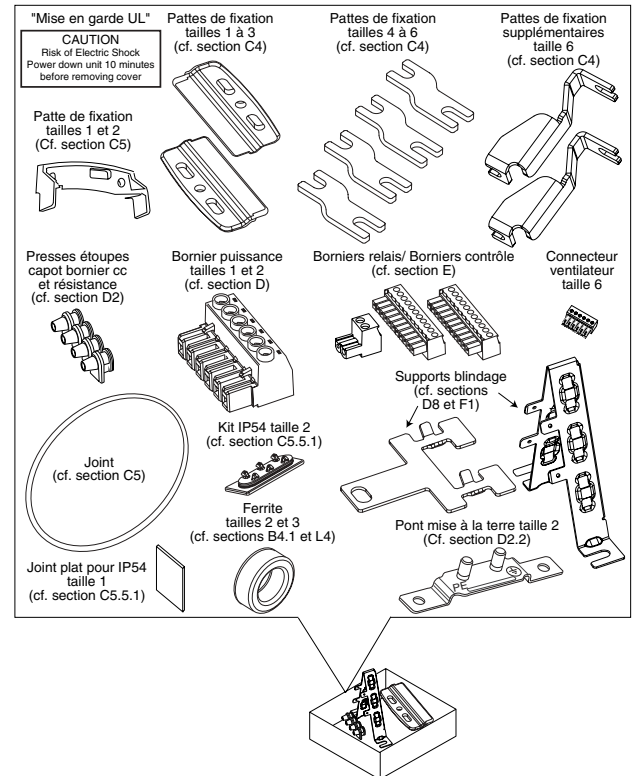
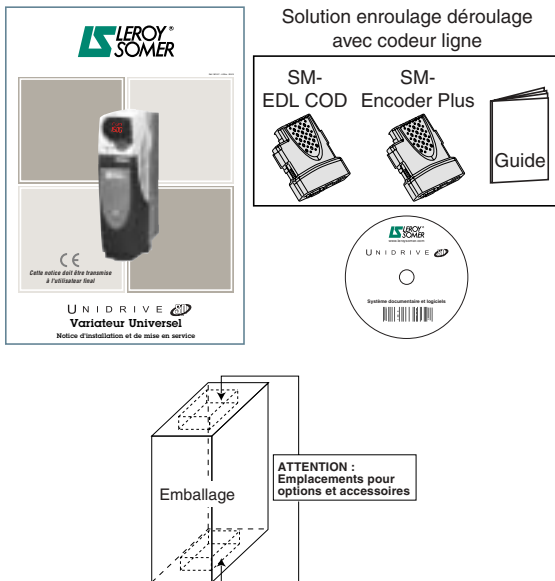
• L'enveloppe de l'UNIDRIVE SP n'est pas ininflammable ; si nécessaire, utiliser une armoire anti-incendie.

• Pour respecter la conformité UL, le variateur doit être installé dans une armoire de type 1 minimum, comme défini par la norme UL50.

C2 - Vérifications à la réception

Avant de procéder à l'installation du variateur, assurez-vous que :

- le variateur n'a pas été endommagé durant le transport,
- les accessoires, la notice générale et le CD Rom sont inclus dans l'emballage du variateur,
- la plaque signalétique correspond avec le réseau d'alimentation.



C3 - Types d'implantation

Le variateur peut être implanté de 2 manières...

- Radiateur à l'intérieur de l'armoire :

Dans cette configuration, il est nécessaire de prendre en compte les pertes du variateur pour le dimensionnement de l'armoire.

- Radiateur à l'extérieur de l'armoire :

Planter le radiateur hors de l'armoire permet d'évacuer la majorité des pertes à l'extérieur. En conséquence, les dimensions de l'armoire peuvent être considérablement réduites.

Si nécessaire, le variateur peut être modifié afin de conserver la protection IP54 sur le radiateur en dehors de l'armoire (voir section C5.5).

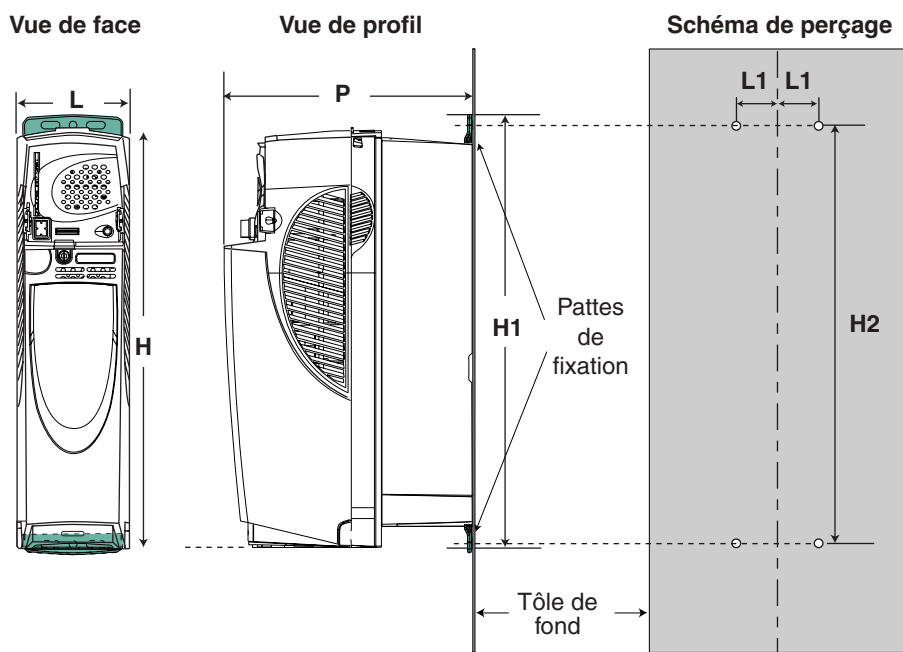
UNIDRIVE SP

Installation mécanique

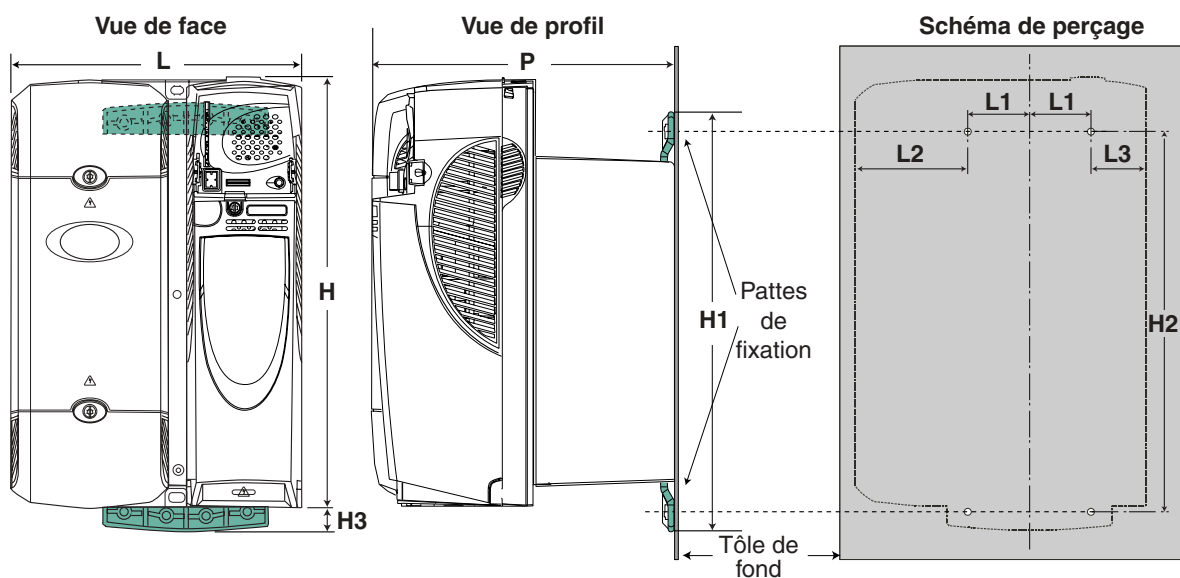
C4 - Implantation radiateur dans l'armoire


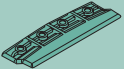
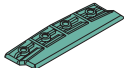
C4.1 - Encombres et masses

- Calibres 1,5TL à 3,5TL / 1,5T à 5,5T (Taille 1)



- Calibres 4,5TL à 16TL / 8T à 33T / 3,5TM à 22TM (Tailles 2 et 3)

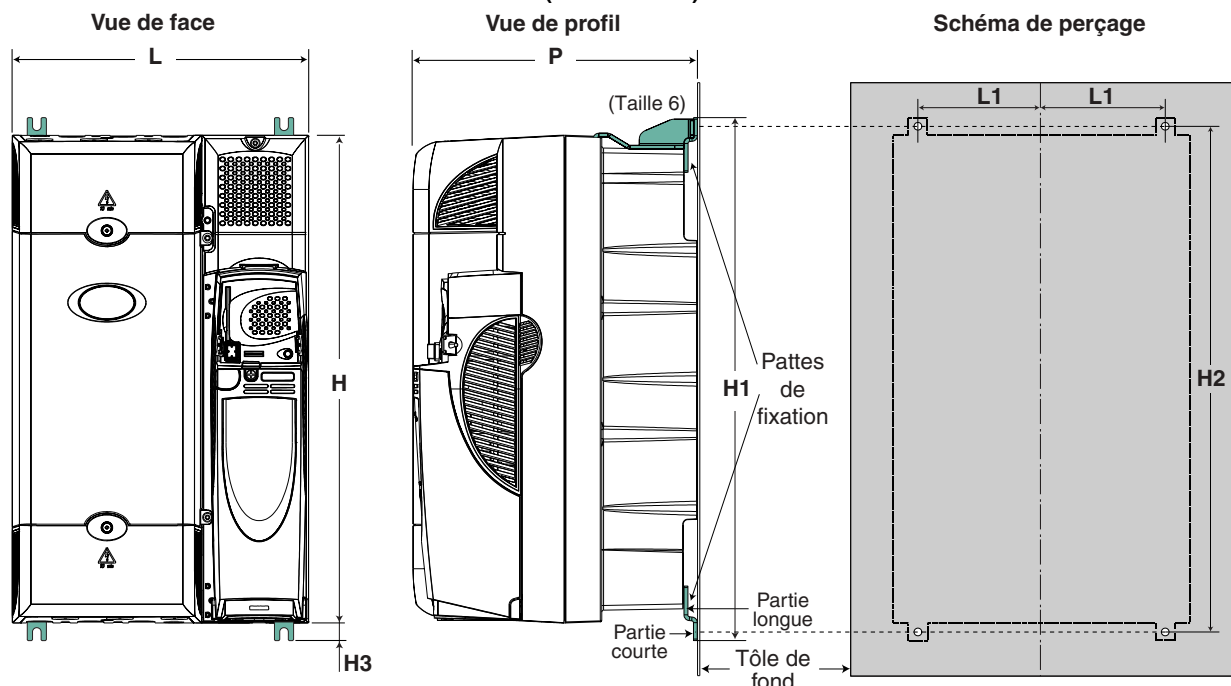


UNIDRIVE SP		Cotes (mm)									Vis (mm)	Masse (kg)	Fixation
Taille	Type	L	L1	L2	L3	H	H1	H2	H3	P			
1	1,5TL à 3,5TL 1,5T à 5,5T	100	20 ± 2,5	-	-	368	386	370 ± 1	-	219	4 x Ø6,5	5 (4,5T & 5,5T : 5,8)	 x 2
2	4,5TL à 8TL 8T à 16T	155	53 ± 0,5	24,5	24,5	368	371,6	337,5 ± 1	21	219	4 x Ø6,5	7	 x 2
3	11TL et 16TL 22T à 33T 3,5TM à 22TM	250	53 ± 0,5	97	47	368	361	327 ± 1	21	260	4 x Ø6,5	15	 x 2

UNIDRIVE SP

Installation mécanique

- Calibres 22TL à 33TL / 40T à 150T / 22TH à 150TH (Tailles 4 à 6)



UNIDRIVE SP		Cotes (mm)							Vis (mm)	Masse (kg)	Fixation
Taille	Type	L	L1	H	H1	H2	H3	P			
4	22TL à 33TL 40T à 60T 22TH à 60TH	310	129,3 ± 0,25	510	546,8	528,8 ± 0,5	18,4	298	4 x ØM8	30	 x 4 + x 2 (taille 6)
5	75T et 100T 75TH et 100TH	310	129,3 ± 0,25	820	857,3	839,3 ± 0,5	18,4	298	4 x ØM8	55	
6	120T et 150T 120TH et 150TH	310	129,3 ± 0,25	1131	1168,8	1150,8 ± 0,5	18,9	298	4 x ØM8	75	

C4.2 - Pertes à l'intérieur de l'armoire

Le tableau ci-dessous indique la valeur maximum des pertes du variateur à l'intensité nominale, en fonction de la fréquence de découpage. Les valeurs correspondent à un fonctionnement normal pour des températures ambiantes de 40°C et 50°C.

UNIDRIVE SP		Temp.	Pertes (W)											
Taille	Type		Surcharge maximum						Surcharge réduite					
			3 kHz	4 kHz	6 kHz	8 kHz	12 kHz	16 kHz	3 kHz	4 kHz	6 kHz	8 kHz	12 kHz	16 kHz
1	1,5TL	40°C	27	29	32	35	41	47	33	35	38	42	49	56
		50°C	27	29	32	35	41	47	33	35	38	42	49	56
	2TL	40°C	38	40	43	47	55	62	45	47	51	56	64	73
		50°C	38	40	43	47	55	62	45	47	51	56	64	73
	2,5TL	40°C	51	53	58	62	71	81	67	70	76	81	92	104
		50°C	51	53	58	62	71	81	67	70	76	81	92	97
3,5TL	40°C	75	78	86	94	109	124	78	82	89	97	113	129	
	50°C	75	78	86	94	109	124	78	82	89	97	113	129	
2	4,5TL	40°C	133	139	150	160	182	203	155	161	173	186	210	235
		50°C	133	139	150	160	182	190	155	161	173	186	210	190
	5,5TL	40°C	170	176	190	203	229	256	210	218	234	250	282	314
		50°C	170	176	190	203	229	256	210	218	234	250	282	314
	8TL	40°C	245	254	263	261	259	258	272	282	302	320	315	
		50°C	245	254	263	261	259	258	272	282	302	320	315	
3	11TL	40°C	260	272	297	321	370	x	331	347	380	412	477	x
		50°C	260	272	297	289	273	x	331	347	380	412	436	x
	16TL	40°C	349	365	398	430	486	x	431	451	492	532	551	x
		50°C	306	315	300	289	273	x	431	451	480	463	439	x
4	22TL	40°C	428	448	488	528	x	x	517	541	589	637	x	x
		50°C	428	448	488	528	x	x	517	541	589	637	x	x
	27TL	40°C	517	541	589	637	x	x	611	639	694	750	x	x
		50°C	517	541	589	637	x	x	611	639	694	750	x	x
	33TL	40°C	611	639	694	750	x	x	810	845	916	987	x	x
		50°C	611	639	694	750	x	x	671	701	761	821	x	x

UNIDRIVE SP

Installation mécanique

C4.3 - Ventilation

• Le variateur est ventilé par une ventilation forcée bi-vitesse montée en interne (petite vitesse/grande vitesse).
L'UNIDRIVE SP contrôle le passage d'une vitesse à l'autre.

• Débit d'air à grande vitesse :

UNIDRIVE SP	Débit (m³/h)
Taille 1	75
Taille 2	85
Taille 3	200
Taille 4	200
Taille 5	Consulter LEROY-SOMER
Taille 6	

• Niveaux sonores :

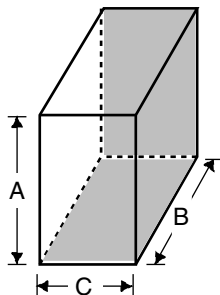
UNIDRIVE SP	Grande vitesse (DBA)	Petite vitesse (DBA)
Taille 1	48	28
Taille 2	54	35
Taille 3	56	43
Taille 4	Consulter LEROY-SOMER	
Taille 5		
Taille 6		

C4.4 - Calcul volume armoire

L'installation d'un variateur en armoire demande des précautions particulières au niveau du volume de l'enceinte. Il faut vérifier que la dissipation thermique est suffisante.

En prenant l'exemple le plus contraignant :

Armoire IP54 (sans ventilation forcée), le fond et le dessous en contact avec d'autres surfaces.



La superficie minimum d'échange de chaleur requise est donc :

$$S = \frac{P_i}{k(T_j - T_{amb})}$$

tel que :

P_i = perte de tous les éléments qui produisent de la chaleur (ex. : 400 W).

T_j = température ambiante interne maximum de fonctionnement (ex : 40°C).

T_{amb} = température ambiante externe maxi (ex : 25°C).

k = coefficient de transmission thermique (ex : 5,5).

$S = 4,85 \text{ m}^2$.

Les surfaces d'échange sont : $2(AB) + AC + BC = S$.

En prenant des valeurs pour A et B de :

A = 2,2 m (hauteur),

B = 0,6 m (profondeur).

==> C = 0,8 m.

Dans le cas d'une armoire ventilée, le volume peut être diminué.

En prenant le même exemple, le débit de la V.F. se calcule selon la formule suivante :

$$V = \frac{3kp}{T_j - T_{amb}} = 83 \text{ m}^3/\text{h}$$

avec :
 $k_p = \frac{P_0}{P_1}$

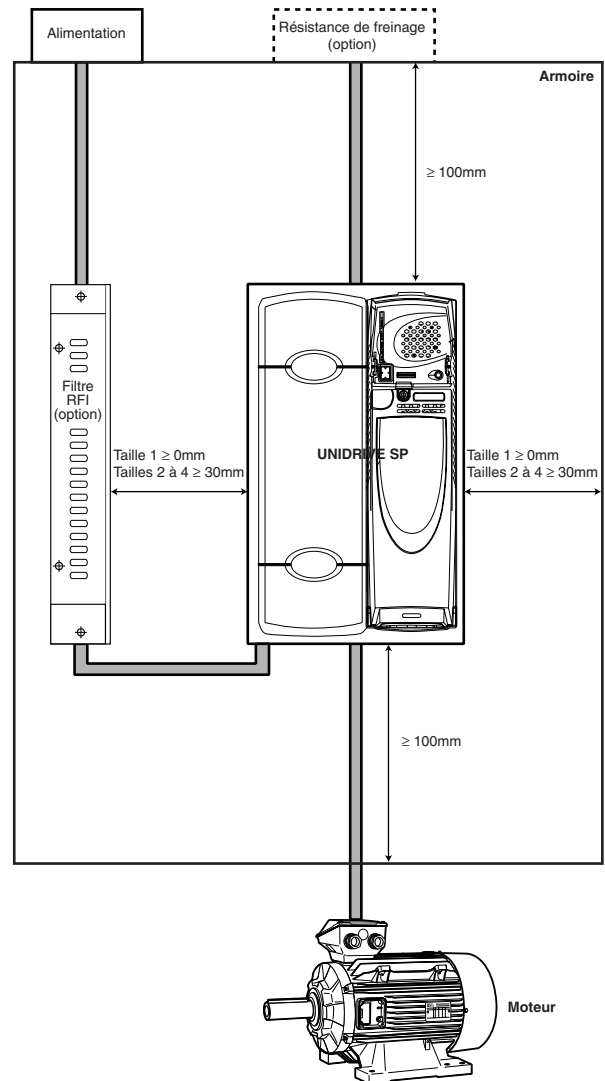
P_0 : Pression atmosphérique du niveau de la mer.

P_1 : Pression atmosphérique de l'installation.

(Généralement, $\frac{P_0}{P_1}$ correspond à un coefficient de 1,2 à 1,3).

C4.5 - Conseils d'installation en armoire

Implanter le variateur verticalement en respectant les espacements entre le variateur et les autres options ou équipements décrits ci-dessous.



- S'assurer que le flux d'air nécessaire au variateur et au filtre RFI optionnel extérieur circule normalement.
- Le filtre RFI optionnel extérieur doit être placé au plus près du variateur en respectant les espacements minimum fixés (sur le côté du variateur ou sous le variateur).
- La résistance de freinage optionnelle extérieure doit être située à l'extérieur, au plus près ou au dessus de l'armoire.
- Ne pas placer au dessus d'une source de chaleur ou d'un autre variateur.
- Ne pas obstruer les ouïes de ventilation du variateur.

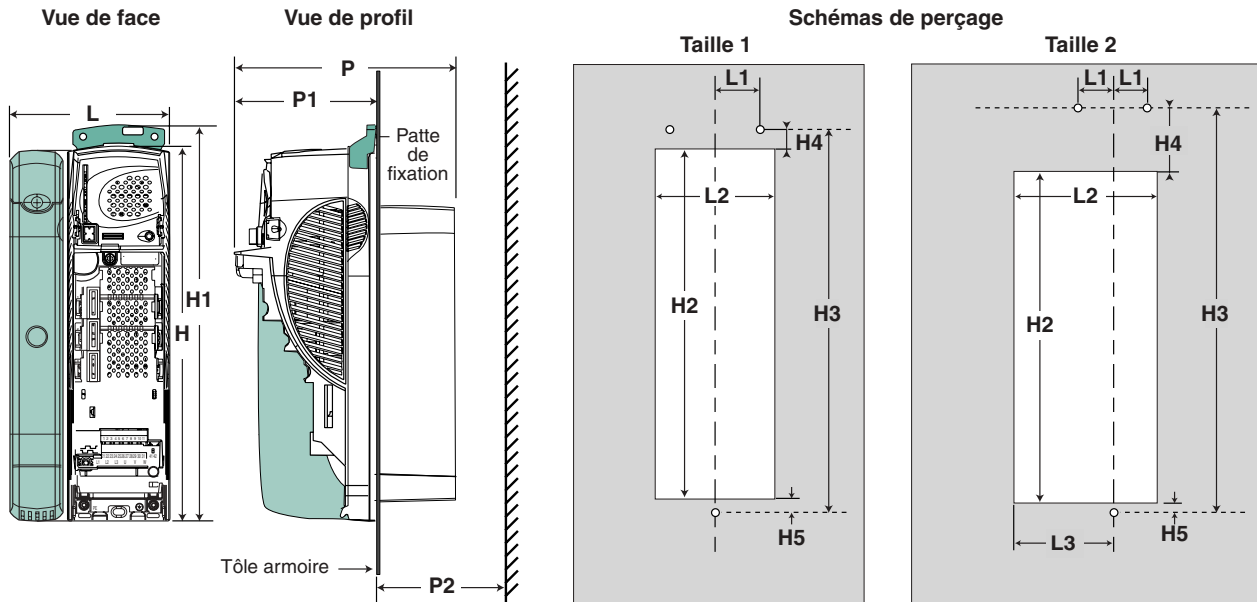
UNIDRIVE SP

Installation mécanique

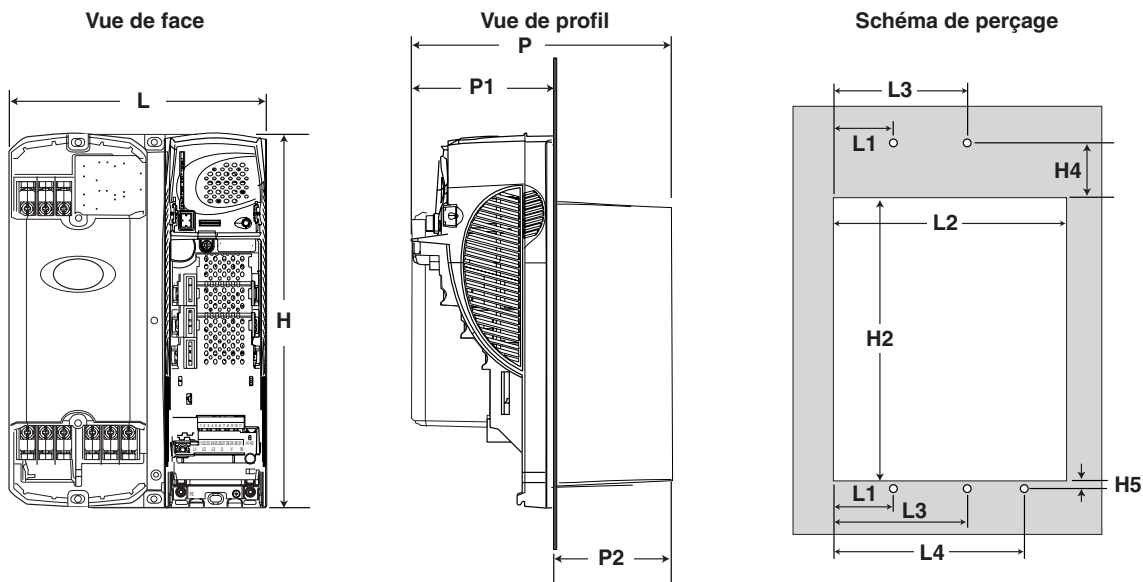
C5 - Implantation radiateur hors armoire



C5.1 - Encombres et masses

- Calibres 1,5TL à 8TL / 1,5T à 16T (Tailles 1 et 2)



- Calibres 11TL et 16TL / 22T à 33T / 3,5TM à 22TM (Taille 3)

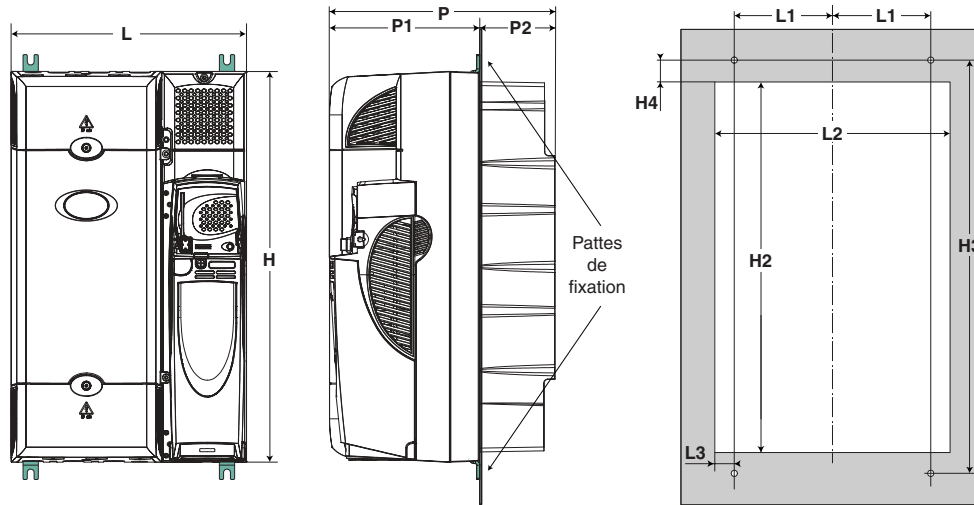



UNIDRIVE SP		Cotes (mm)														Vis (mm)	Masse (kg)	Fixation
Taille	Type	L	L1	L2	L3	L4	H	H1	H2	H3	H4	H5	P	P1	P2			
1	1,5TL à 3,5TL 1,5T à 5,5T	100	35 ±0,15	93 ±0,5	-	-	368	391	343 ±0,5	368 ±1	15,6 ±0,5	9,4 ±0,75	219	139	80	3 x Ø6,5	5 (4,5T & 5,5T : 5,8)	 x 1
2	4,5TL à 8TL 8T à 16T	155	35 ±0,15	148 ±0,5	101,5 ±0,5	-	368	391	294 ±0,5	368 ±1	64,6 ±0,5	9,3 ±0,5	219	139	80	3 x Ø6,5	7	 x 1
3	11TL et 16TL 22T à 33T 3,5TM à 22TM	250	60,5 ±0,5	236 ±0,5	135,5 ±0,5	193 ±0,5	368	-	287 ±0,5	-	56 ±0,5	8 ±0,3	260	140	120	5 x Ø6,5	15	interne

UNIDRIVE SP

Installation mécanique

• Calibres 22TL à 33TL / 40T à 150T / 22TH à 150TH (Tailles 4 à 6)



UNIDRIVE SP		Cotes (mm)											Vis (mm)	Masse (kg)	Fixation	
Taille	Type	L	L1	L2	L3	H	H1	H2	H3	H4	P	P1				P2
4	22TL à 33TL 40T à 60T 22TH à 60TH	310	129,3 ±0,25	286 ±0,5	14,2 ±0,5	510	-	487 ±0,5	540,3 ±0,5	26,65 ±0,5	298	200	98	4 x ØM8	30	 x 4
5	75T et 100T 75TH et 100TH	310	129,3 ±0,25	286 ±0,5	14,2 ±0,5	820	-	797,5 ±0,5	852,6 ±0,5	26,7 ±0,5	298	200	98	4 x ØM8	55	
6	120T et 150T 120TH et 150TH	310	129,3 ±0,25	286 ±0,5	13,7 ±0,5	1131	-	1107 ±0,5	1161,2 ±0,5	27,1 ±0,5	298	200	98	4 x ØM8	75	

C5.2 - Instructions de montage

- Effectuer la découpe et le perçage du panneau arrière de l'armoire. Si une résistance optionnelle est intégrée au radiateur du variateur (se référer à la section L8), prendre en compte les découpes représentées à la section C5.4, nécessaires pour le passage des câbles.
- Devisser la vis en façade du variateur pour enlever le capot du bornier de contrôle. Pour les variateurs taille 3, dévisser également les capots supérieur et inférieur de la partie puissance (si nécessaire, se référer à la section D2.3) afin d'accéder aux trous de fixation.
- Placer sur la bride le joint d'étanchéité livré avec le variateur.

Nota : Pour les tailles 4 à 6, fixer les pattes de fixation telles que :

- insérer le côté long des pattes supérieure et inférieure gauches, puis visser,
- Insérer le côté long des pattes supérieure et inférieure droites. Ne pas visser, les pattes tiennent par compression (interne au variateur).

- Introduire le variateur dans la découpe du panneau arrière, et le fixer par les fixations supérieures et inférieures.
- Replacer le(s) capot(s) du variateur.

ATTENTION :

S'assurer que le débit d'air est suffisant à l'arrière de l'armoire.

C5.3 - Pertes à l'intérieur de l'armoire

Les principales pertes liées à la puissance étant évacuées à l'extérieur de l'armoire, il ne reste à prendre en compte que les pertes issues de la carte de contrôle ou des modules options intégrables.

UNIDRIVE SP	Pertes (sans pertes radiateur)
Taille 1	≤ 50 W
Taille 2	≤ 75 W
Taille 3	≤ 100 W
Taille 4	≤ 204 W
Taille 5	≤ 347 W
Taille 6	

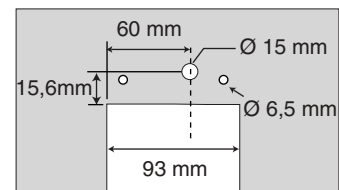
C5.4 - Découpe pour résistances intégrables

Pour les calibres tailles 1 et 2, des résistances de freinage optionnelles peuvent être intégrées directement dans le radiateur du variateur.

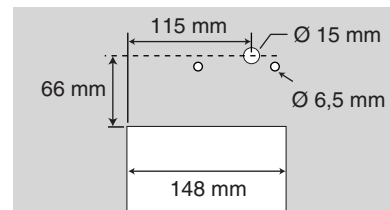
Pour un montage avec radiateur hors de l'armoire, il faut procéder à une découpe supplémentaire pour le passage des câbles de(s) résistance(s).

(Pour plus de détails sur ce type de résistance, se référer à la section L8).

Taille 1



Taille 2



UNIDRIVE SP

Installation mécanique

C5.5 - Protection IP54 du radiateur

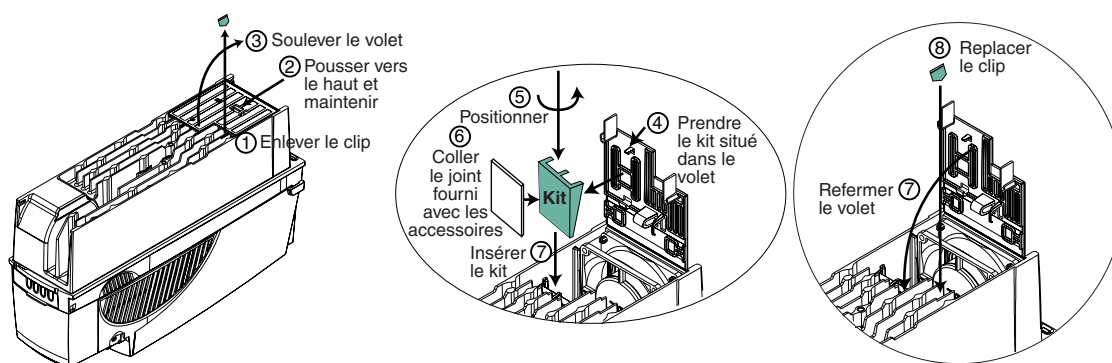
Lorsque le variateur est monté en armoire IP54 avec le radiateur monté à l'extérieur, le radiateur a une protection IP20. Pour les variateurs tailles 1 et 2, l'indice de protection du radiateur peut être porté à IP54.

ATTENTION :

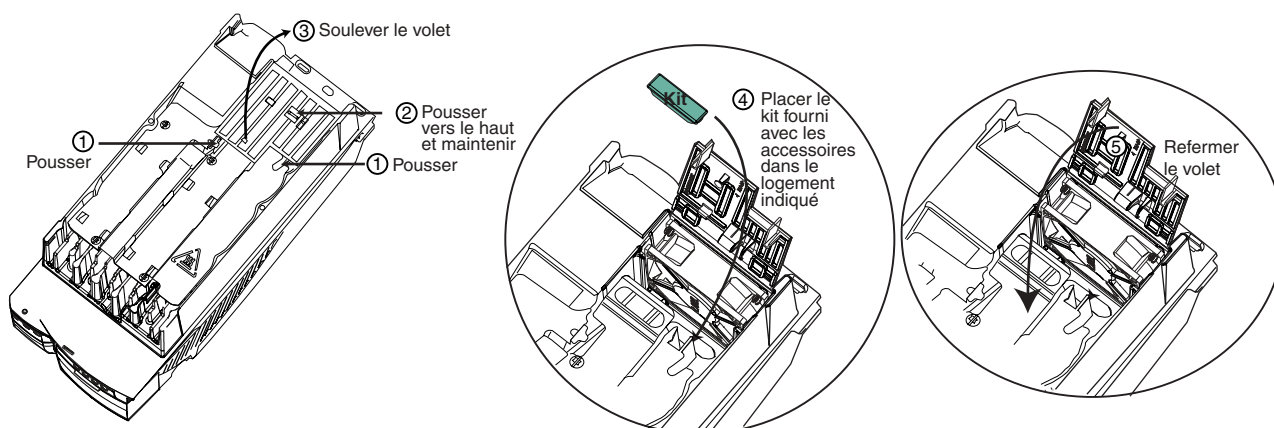
- Un nettoyage régulier du radiateur et de la ventilation est alors nécessaire.
- Dans un environnement nécessitant une protection IP54, la ventilation standard peut être conservée, mais sa durée de vie sera réduite par rapport à une utilisation standard. Pour augmenter la fiabilité de la ventilation, la remplacer par une ventilation équivalente mais IP54 (pour les références et instructions de montage, contacter votre interlocuteur habituel LEROY-SOMER).

C5.5.1 - Instructions de montage

• Taille 1



• Taille 2



Nota : Pour enlever la protection IP54 du radiateur, suivre les instructions à l'inverse de celles décrites ci-dessus.

C5.5.2 - Déclassements de l'intensité de sortie permanente



- L'installation du kit IP54 doit être accompagnée d'un déclassement de l'intensité nominale.

UNIDRIVE SP	Courant de sortie permanent avec kit IP54 (ventilation standard) à 40 °C															
	Surcharge maximum						Surcharge réduite									
	3 kHz	4 kHz	6 kHz	8 kHz	12 kHz	16 kHz	3 kHz	4 kHz	6 kHz	8 kHz	12 kHz	16 kHz				
1,5TL	4,3						5,2									
2TL	5,8						6,8									
2,5TL	7,5						7,3	9,6			9,3	8,2	7,3			
3,5TL	10,6	10,5	9,7	9	7,7	6,6	11	10,6	9,7	9	7,7	6,6				
4,5TL	12,6						15,5									
5,5TL	17						15,5	22			20,7	18	15,7			
8TL	24,2	23,4	21,8	20,3	17,7	15,5	24,5	23,7	22	20,5	17,9	15,6				
1,5T	2,1						2,8									
2T	3						2,9	3,8			2,9					
2,5T	4,2						3,9	2,9	5			3,9	2,9			
3,5T	5,8						5,4	3,9	2,9	6,9			6,5	5,4	3,9	2,9
4,5T	7,6	7,3	5,8	4,7	3,2	2,3	8,3	7,3	5,8	4,7	3,2	2,3				
5,5T	8,2	7,3	5,8	4,7	3,2	2,3	8,3	7,3	5,8	4,7	3,2	2,3				
8T	13						12,6	9,4	7,3	15,3			13,3	10,1	7,9	
11T	16,5		14,9	12,3	9,3	7,2	20,1	18,4	15,6	13,4	10,1	7,9				
16T	21,6	19,6	16,4	13,8	10,2	7,7	21,7	19,7	16,4	13,9	10,2	7,7				

UNIDRIVE SP

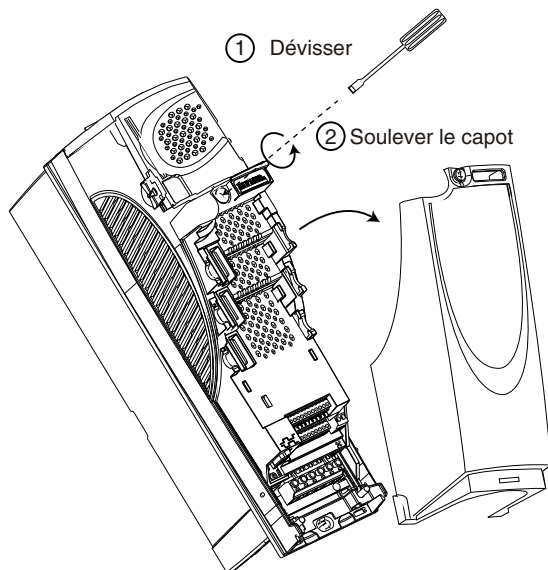
Installation mécanique

C6 - Installation des modules SM

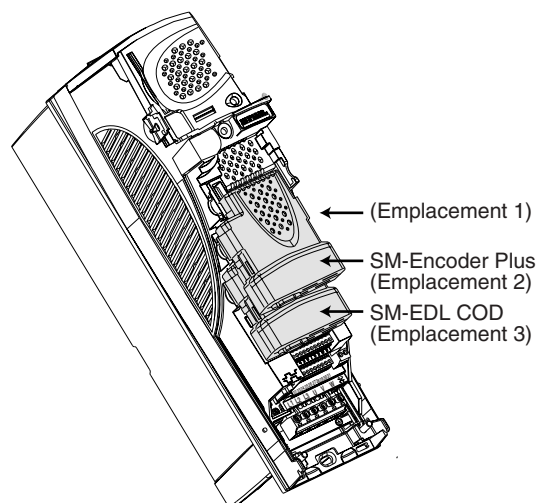
C6.1 - Accès aux emplacements

⚠ Pour insérer un module, mettre le variateur hors tension (y compris les alimentations +24V et +48V), et attendre 10 min. Dans le cas contraire, le module pourrait être endommagé.

• Vérifier le bon état de l'option : un module abîmé ne doit pas être inséré dans le variateur.



Procéder de la même manière pour insérer le module SM-Encoder Plus dans le logement du milieu. Replacer le capot.

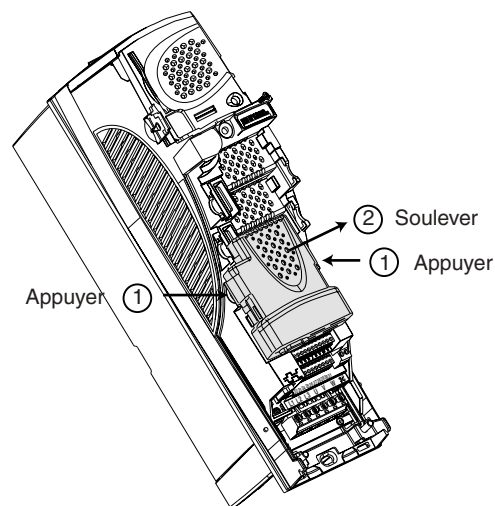
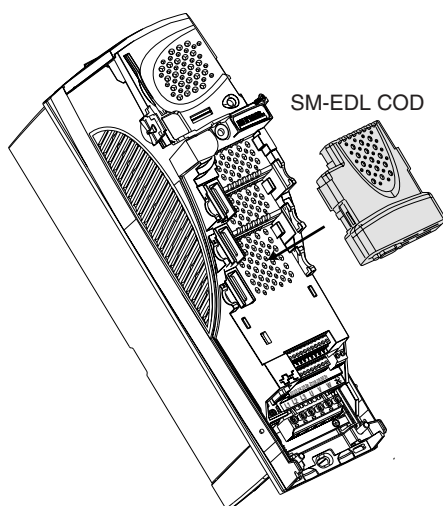


Nota : Si l'application nécessite un module supplémentaire (ex. : module SM-I/O Plus), l'installer en dernier.

Dans le cas où il est nécessaire de démonter un module, suivre les instructions ci-dessous.

C6.2 - Insertion des modules dans le variateur

Tout d'abord, installer le module SM-EDL COD dans l'emplacement le plus bas et appuyer doucement sur le module, jusqu'à l'obtention d'un déclic.



UNIDRIVE SP

Installation mécanique

Notes



UNIDRIVE SP

Raccordement de puissance

Sommaire

D1 - Mise en garde	3
D2 - Localisation des borniers	3
D2.1 - Variateurs Taille 1	3
D2.2 - Variateurs Taille 2	4
D2.3 - Variateurs Taille 3	5
D2.4 - Variateurs Taille 4	6
D3 - Schémas de puissance	7
D3.1 - Entrée sécuritaire	7
D3.2 - Alimentation pour réseau triphasé AC selon norme de sécurité EN 954-1 - Catégorie B ou 1	8
D3.3 - Alimentation pour réseau triphasé AC selon norme de sécurité EN 954-1 - Catégorie 2 ou 3	9
D3.3.1 - Utilisation d'un câble spécial sur l'entrée sécuritaire	9
D3.3.2 - Utilisation d'un contacteur	10
D4 - Câbles et fusibles	11
D5 - Applications particulières	12
D5.1 - Isolation moteur	12
D5.2 - Association de moteurs en parallèle en mode U/F	12
D5.3 - Mise en parallèle de variateurs par le bus continu	12
D6 - Alimentation de secours en 48V	13
D7 - Conformité UL	13
D7.1 - Spécification réseau	13
D7.2 - Câbles	13
D7.3 - Fusibles	13
D8 - Recommandations pour la conformité CEM	14
D8.1 - Schéma	14
D8.2 - Recommandations	15
D8.3 - Détails sur les supports de blindage (puissance)	15
D9 - Types d'alimentation	15

UNIDRIVE SP

Raccordement de puissance

Notes

D

UNIDRIVE SP

Raccordement de puissance

D1 - Mise en garde

⚠ • Tous les travaux de raccordement doivent être effectués suivant les lois en vigueur dans le pays où il est installé. Ceci inclut la mise à la terre ou à la masse afin de s'assurer qu'aucune partie du variateur directement accessible ne peut être au potentiel du réseau ou à tout autre tension pouvant s'avérer dangereuse.

- Les tensions présentes sur les câbles ou les connexions du réseau, du moteur, de la résistance de freinage ou du filtre peuvent provoquer des chocs électriques mortels. Dans tous les cas éviter le contact.

- Le variateur doit être alimenté à travers un organe de coupure afin de pouvoir le mettre hors tension de manière sécuritaire.

- L'alimentation du variateur doit être protégée contre les surcharges et les court-circuits.

- La fonction arrêt du variateur ne protège pas des tensions élevées présentes sur les borniers.

- Le variateur contient des condensateurs qui restent chargés à une tension mortelle après coupure de l'alimentation.

- Après mise hors tension du variateur attendre 10min avant de retirer le capot de protection. Pour la

conformité UL, placer l'étiquette «CAUTION Risk of electric shock power down unit 10 minutes before removing cover» (livrée avec les accessoires), de façon à ce qu'elle soit visible par le personnel de maintenance.

- S'assurer que la tension du bus continu est inférieure à 40V avant d'intervenir.

- Vérifier la compatibilité en tension et en courant du variateur, du moteur et du réseau.

- Après fonctionnement du variateur, il se peut que le radiateur soit très chaud, limiter le contact.

- Prêter une attention particulière à un variateur installé dans un équipement raccordé au réseau par des connecteurs rapides. Les bornes réseau du variateur sont raccordées à des condensateurs internes à travers un pont de diodes, ce qui ne fournit pas dans ce cas une isolation suffisante. Il est donc nécessaire d'ajouter un système d'isolation automatique des connecteurs rapides lorsqu'ils ne sont pas raccordés entre eux.

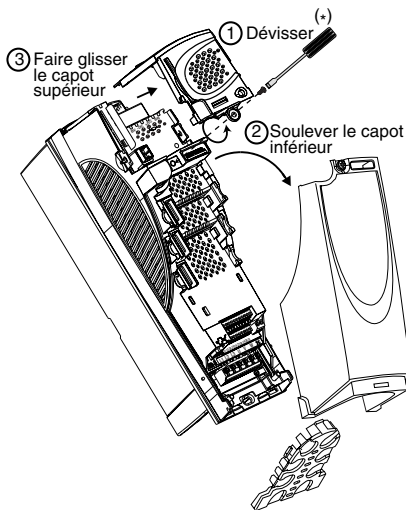
- Pour la conformité UL et pour éviter tout risque d'incendie, les couples de serrage indiqués dans cette section doivent être respectés.

Pour le raccordement des options, se reporter à la section L.

D2 - Localisation des borniers

D2.1 - Variateurs Taille 1

• Accès aux borniers



(*) Pour revisser, respecter le couple de serrage de 1 N.m.

• Mise en place des borniers

Insérer les borniers débrochables livrés avec le variateur :

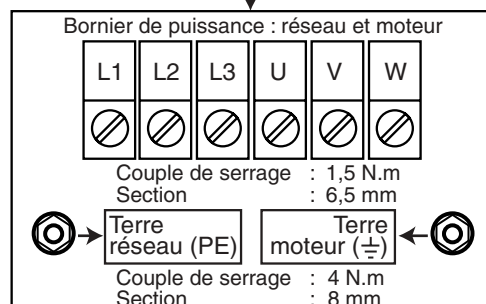
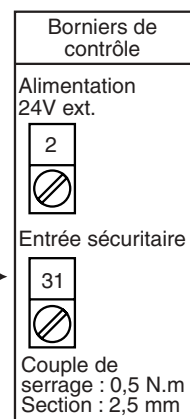
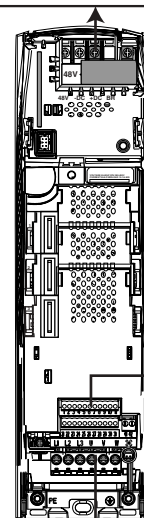
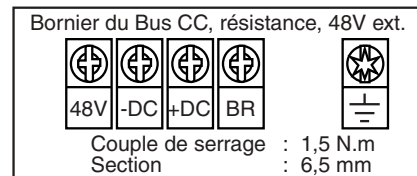
- 1 bornier de puissance (L1, L2, L3, U, V, W),
- 1 bornier de contrôle (bornes 1 à 11),
- 1 bornier de contrôle (bornes 21 à 31),
- 1 bornier de relais (bornes 41 et 42).

• Mise en place du passe-câbles et des presse-étoupes

- Supprimer les rondelles pré-découpées de la plaque passe-câbles pour le passage des câbles de puissance et de contrôle (borniers inférieurs).

- Si nécessaire, casser les onglets du capot supérieur et installer les presse-étoupes pour le passage des câbles de la résistance de freinage ou de l'alimentation 48V.

• Localisation

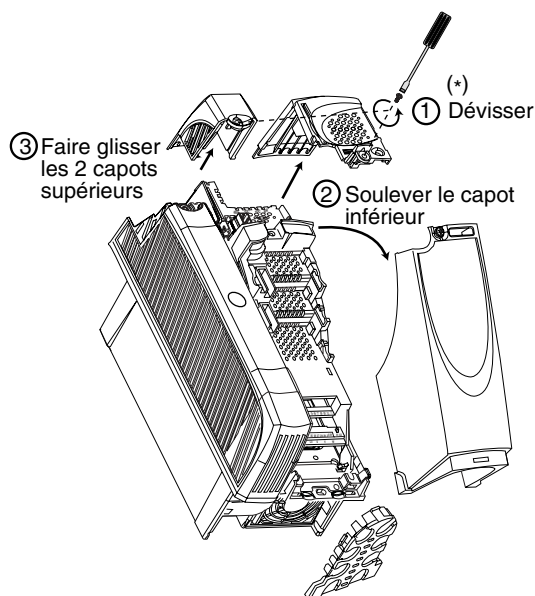


UNIDRIVE SP

Raccordement de puissance

D2.2 - Variateurs Taille 2

• Accès aux borniers



(*) Pour revisser, respecter le couple de serrage de 1 N.m.

• Mise en place des borniers

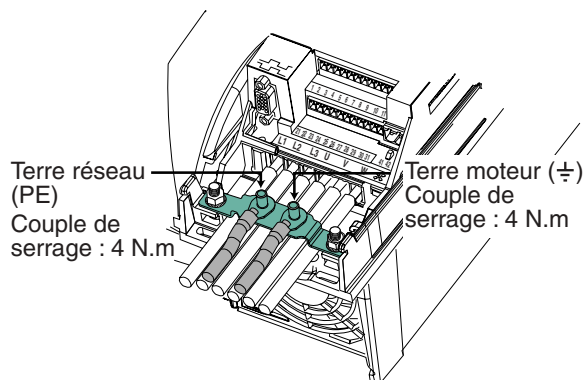
Insérer les borniers débrochables livrés avec le variateur :

- 1 bornier de puissance (L1, L2, L3, U, V, W),
- 1 bornier de contrôle (bornes 1 à 11),
- 1 bornier de contrôle (bornes 21 à 31),
- 1 bornier de relais (bornes 41 et 42).

• Raccordement de la terre

Un pont de mise à la terre est livré avec le variateur. Il permet de faciliter le passage des câbles de terre dans les orifices de la plaque passe-câbles.

Visser le pont de mise à la terre, livré avec le variateur.



Nota :

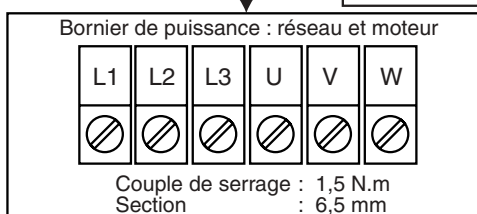
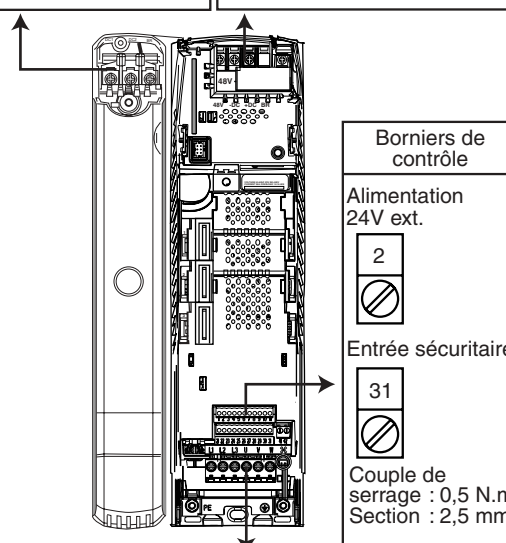
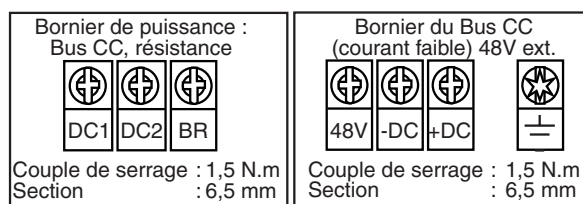
- Pour éviter des manipulations supplémentaires, placer le support de blindage (décrit dans les sections E3 et F), puis le pont, sur les deux bornes de terre du variateur.
- Selon la section des câbles de terre utilisés, il est possible que le pont ne soit pas nécessaire et que le raccordement se fasse directement sur les bornes du variateur.

• Mise en place du passe-câbles et presse-étoupes

- Supprimer les rondelles pré-découpées de la plaque de passe-câbles pour le passage des câbles de puissance et de contrôle (borniers inférieurs).

- Si nécessaire, casser les onglets des capots supérieurs et installer les presse-étoupes pour le passage des câbles de la résistance de freinage ou de l'alimentation 48V.

• Localisation des borniers



ATTENTION :

Utiliser le bornier de puissance Bus CC pour le raccordement d'une résistance de freinage (DC2 et BR), l'alimentation du variateur par courant continu, ou pour le raccordement en parallèle des bus CC de plusieurs variateurs (DC1, DC2).

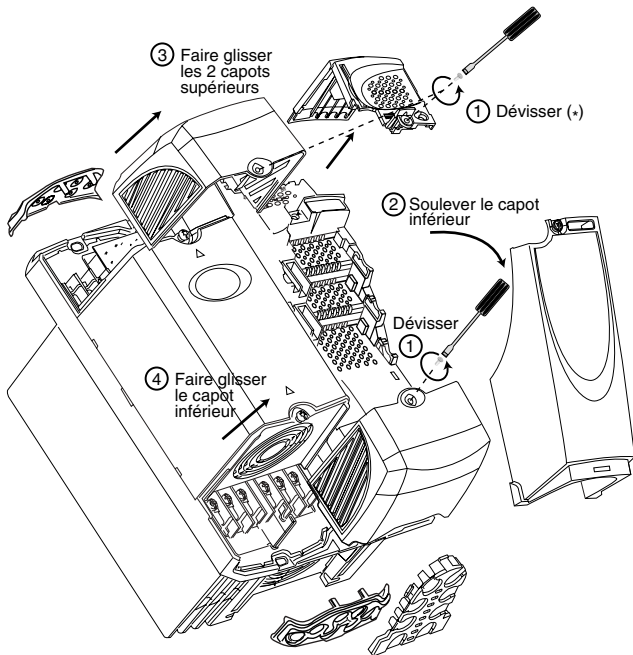
N'utiliser le bornier bus CC courant faible (bornes 48V, -DC, +DC) que pour le raccordement du filtre RFI intégrable (livré avec le variateur) ou pour l'alimentation de secours en 48V.

UNIDRIVE SP

Raccordement de puissance

D2.3 - Variateurs Taille 3

• Accès aux borniers



(*) Pour revisser, respecter le couple de serrage de 1 N.m.

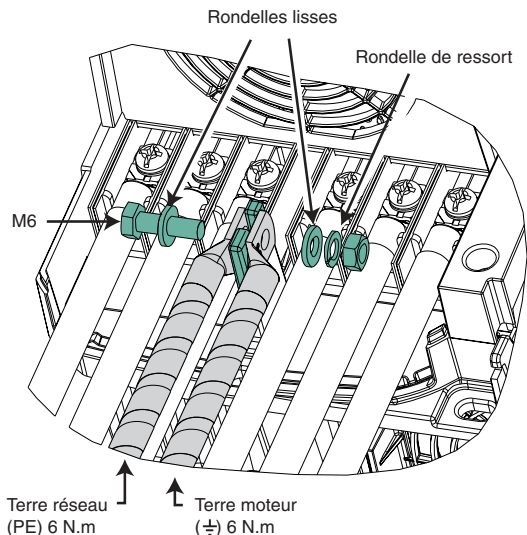
• Mise en place des borniers

Insérer les borniers débrochables livrés avec le variateur :

- 1 bornier de contrôle (bornes 1 à 11),
- 1 bornier de contrôle (bornes 21 à 31),
- 1 bornier de relais (bornes 41 et 42).

• Raccordement de la terre

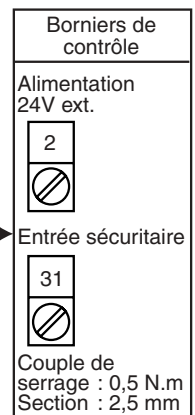
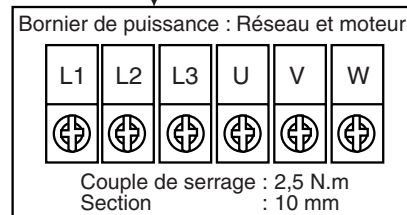
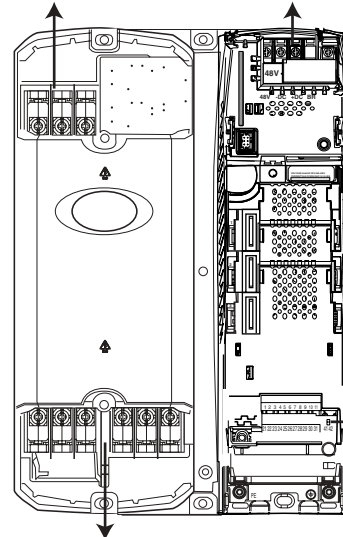
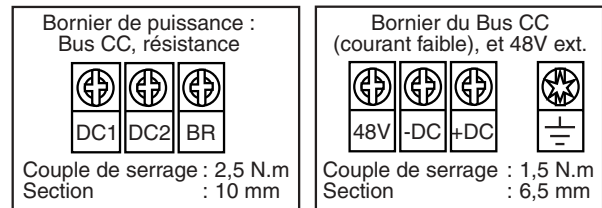
Raccorder les câbles de terre réseau (PE) et moteur (\perp) sur le radiateur comme indiqué.



• Mise en place des passe-câbles et presse-étoupes

- Supprimer les rondelles pré-découpées des plaques de passe câbles pour le passage des câbles de la résistance de freinage, de la puissance et du contrôle (borniers inférieurs et supérieur gauche).
- Si nécessaire, casser les onglets du capot supérieur droit et installer les presse-étoupes pour le passage des câbles de l'alimentation 48V.

• Localisation



ATTENTION :

Utiliser le bornier de puissance Bus CC pour le raccordement d'une résistance de freinage (DC2 et BR), l'alimentation du variateur par courant continu, ou pour le raccordement en parallèle des bus CC de plusieurs variateurs (DC1, DC2).

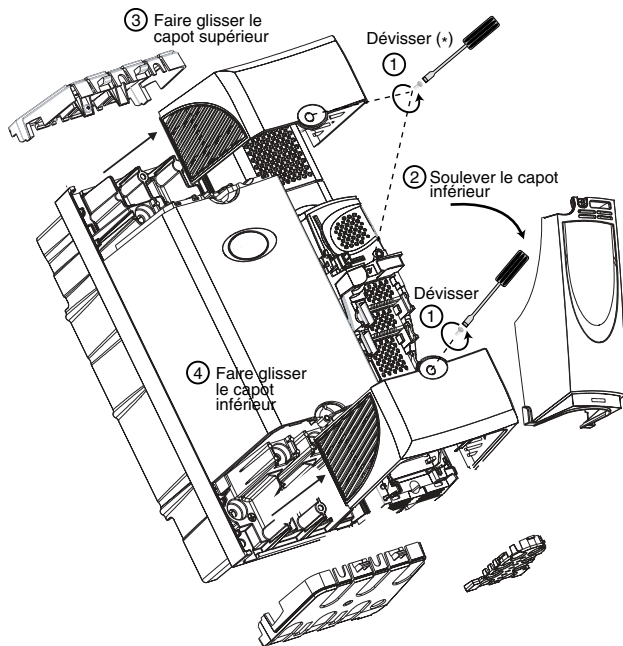
N'utiliser le bornier bus CC courant faible (bornes 48V, -DC, +DC) que pour le raccordement du filtre RFI intégrable (livré avec le variateur) ou pour l'alimentation de secours en 48V.

UNIDRIVE SP

Raccordement de puissance

D2.4 - Variateurs tailles 4 à 6

• Accès aux borniers



(*) Pour revisser, respecter le couple de serrage de 1 N.m.

• Mise en place des borniers

Insérer les borniers débrochables livrés avec le variateur :

- 1 bornier de contrôle (bornes 1 à 11),
- 1 bornier de contrôle (bornes 21 à 31),
- 1 bornier de relais (bornes 41 et 42).

• Raccordement de la terre

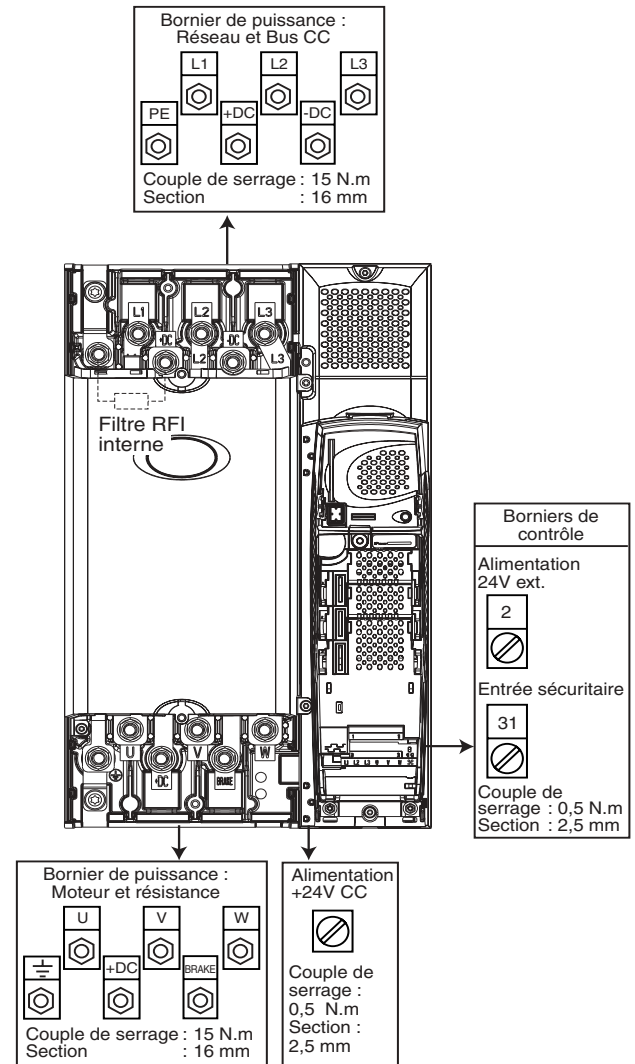
La borne de terre de l'alimentation (PE) et la borne de terre du moteur (⊕) sont reliées en interne par un conducteur en cuivre (section 19,2 mm²).

Cette liaison interne est suffisante dans les cas où les câbles d'alimentation de phase ont une section inférieure ou égale à 38,4 mm² (selon la norme 60204-1 / EN60204-1) et lorsque le dimensionnement du système de protection de l'alimentation est inférieur ou égale à 200A (norme NFPA 79). En dehors de ces conditions, il sera nécessaire d'effectuer un raccordement supplémentaire entre les terres de l'alimentation réseau et du moteur.

• Mise en place des passe-câbles et presse-étoupes

Supprimer les pièces pré-découpées des plaques de passe-câbles pour le passage des câbles de la résistance de freinage éventuelle, de la puissance et du contrôle (borniers inférieurs et supérieur gauche).

• Localisation



UNIDRIVE SP

Raccordement de puissance

D3 - Schémas de puissance


D3.1 - Entrée sécuritaire

Cette entrée, lorsqu'elle est ouverte, entraîne le verrouillage du variateur. Indépendante du microprocesseur, elle agit sur plusieurs niveaux de la commande du pont de puissance. Sa conception est telle que même en cas de défaillance d'un ou plusieurs composants du circuit, l'absence de couple sur l'arbre moteur est garantie avec un très haut niveau d'intégrité.

Homologuée par des organismes indépendants européens, cette entrée a été reconnue conforme à la norme de sécurité EN 954-1 catégorie 3 citée dans la directive machine.

En conséquence de quoi, elle peut être utilisée comme un élément de sécurité et se substituer à un contacteur électromécanique ou à un relais de sécurité.

Selon la catégorie de sécurité à laquelle l'installation doit se conformer, il conviendra de respecter les schémas de raccordement de la puissance décrits dans les paragraphes suivants.

 • L'entrée sécuritaire est un élément de sécurité qui doit être incorporé au système complet dédié à la sécurité de la machine. Comme pour toute installation, la machine complète devra faire l'objet d'une analyse de risque de la part de l'intégrateur qui déterminera la catégorie de sécurité à laquelle l'installation devra se conformer.

• L'entrée sécuritaire, lorsqu'elle est ouverte, verrouille le variateur, ne permettant pas d'assurer une fonction de freinage dynamique. Si une fonction de freinage est requise avant le verrouillage sécuritaire du variateur, un relais de sécurité temporisé devra être installé afin de commander automatiquement le verrouillage après la fin du freinage.

Si le freinage doit être une fonction de sécurité de la machine, il devra être assuré par une solution électromécanique car la fonction de freinage dynamique par le variateur n'est pas considérée comme sécuritaire.

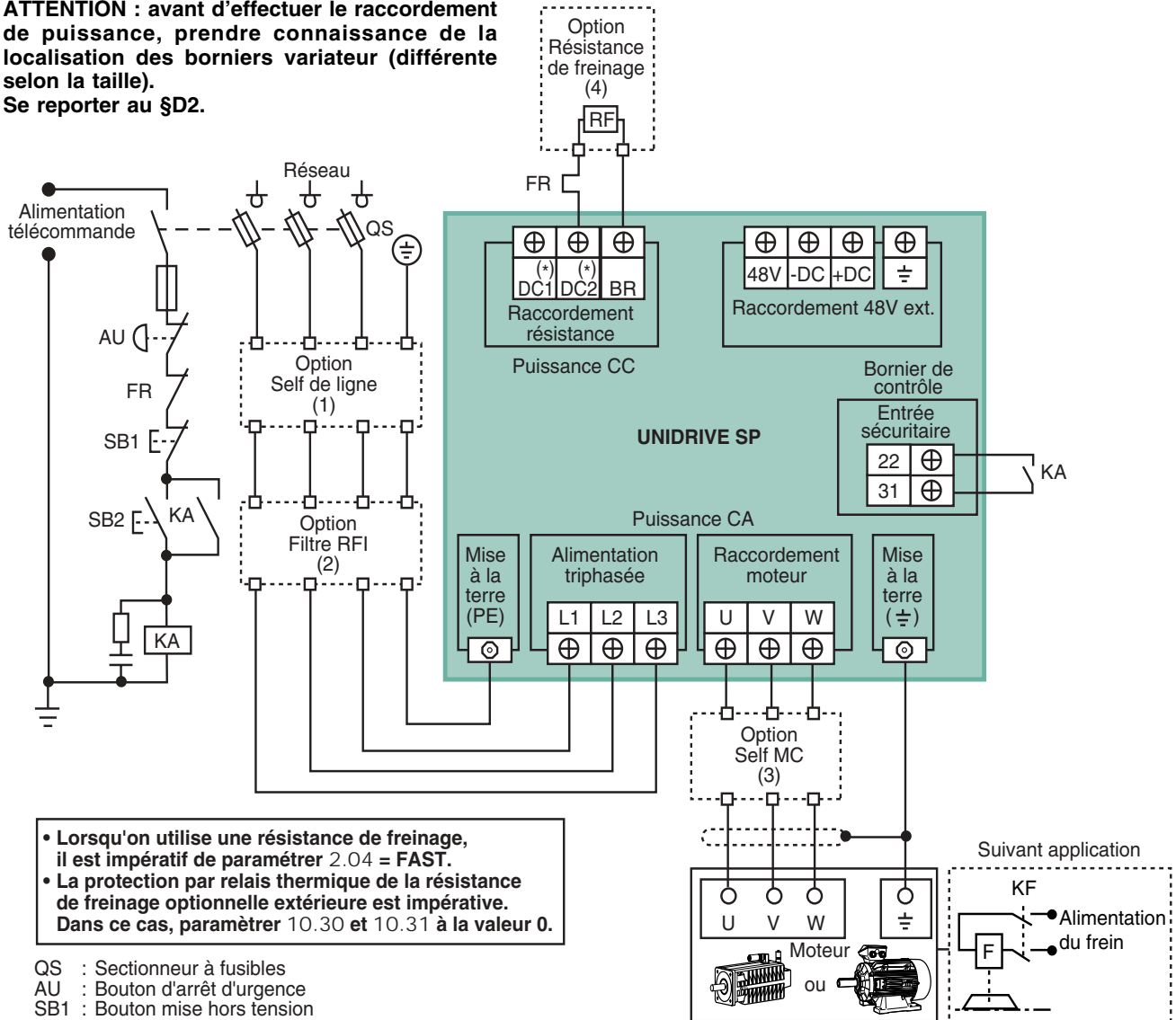
• L'entrée sécuritaire n'assure pas la fonction d'isolation électrique. Avant toute intervention, la coupure d'alimentation devra donc être assurée par un organe de sectionnement homologué (sectionneur, interrupteur...).

UNIDRIVE SP

Raccordement de puissance

D3.2 - Alimentation pour réseau triphasé AC selon norme de sécurité EN 954-1 - Catégorie B ou 1

**ATTENTION : avant d'effectuer le raccordement de puissance, prendre connaissance de la localisation des borniers variateur (différente selon la taille).
Se reporter au §D2.**



- Lorsqu'on utilise une résistance de freinage, il est impératif de paramétrer 2.04 = FAST.
- La protection par relais thermique de la résistance de freinage optionnelle extérieure est impérative. Dans ce cas, paramétrer 10.30 et 10.31 à la valeur 0.

- QS : Sectionneur à fusibles
 AU : Bouton d'arrêt d'urgence
 SB1 : Bouton mise hors tension
 SB2 : Bouton mise sous tension
 KA : Relais de télécommande
 FR : Relais thermique résistance de freinage extérieure (pas nécessaire pour les résistances intégrables au radiateur)
 KF : Relais de frein (pour la gestion du frein, se reporter à la section H3.21)
- (1) Self de ligne :
 Option permettant de réduire l'amplitude des harmoniques du courant réseau et d'atténuer également les perturbations transitoires du réseau vers le variateur. Se référer à la section L7.
- (2) Filtre " RFI " :
 Option permettant de réduire les émissions électromagnétiques des variateurs et d'être conforme à la norme EN 61800-3 dans certains cas. Se référer à la section L3.
- (3) Self " MC " :
 Option permettant de diminuer les courants de fuite ainsi que les perturbations émises par le variateur. Se référer à la section L5.
- (4) Résistance de freinage
 Option permettant de dissiper la puissance active renvoyée par le moteur sur le bus continu du variateur dans le cas d'une machine entraînée. Se référer à la section L8.

(*) Pour les variateurs tailles 1, la borne DC1 est remplacée par -DC, et la borne DC2 est remplacée par + DC (il n'y a pas de risque de confusion, étant donné qu'il n'y a qu'un seul bornier bus continu sur les tailles 1).

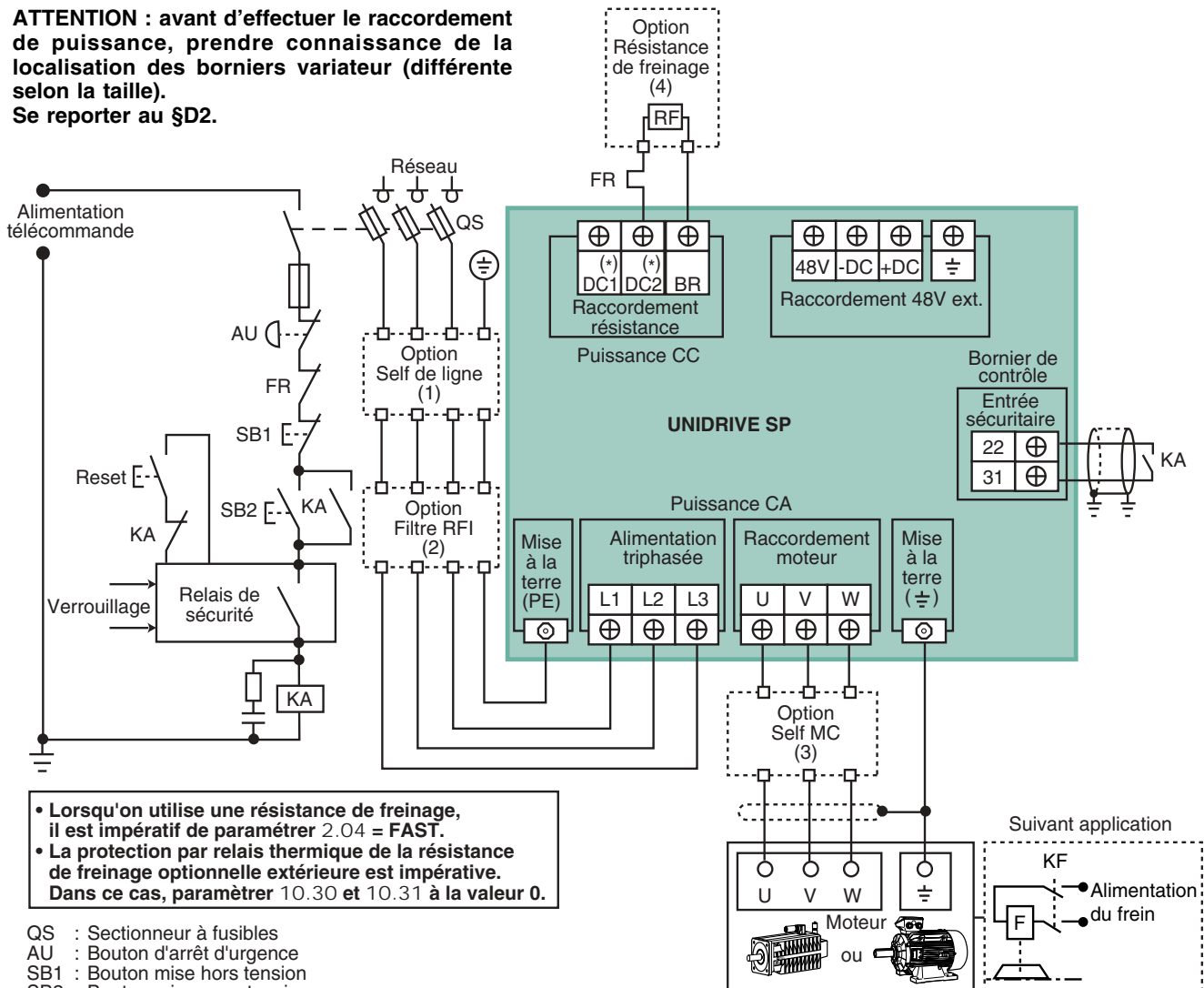
UNIDRIVE SP

Raccordement de puissance

D3.3 - Alimentation pour réseau triphasé AC selon norme de sécurité EN 954-1 - Catégorie 2 ou 3

D3.3.1 - Utilisation d'un câble spécial sur l'entrée sécuritaire

ATTENTION : avant d'effectuer le raccordement de puissance, prendre connaissance de la localisation des borniers variateur (différente selon la taille).
Se reporter au §D2.



- Lorsqu'on utilise une résistance de freinage, il est impératif de paramétrer 2.04 = FAST.
- La protection par relais thermique de la résistance de freinage optionnelle extérieure est impérative. Dans ce cas, paramétrer 10.30 et 10.31 à la valeur 0.

- QS : Sectionneur à fusibles
 AU : Bouton d'arrêt d'urgence
 SB1 : Bouton mise hors tension
 SB2 : Bouton mise sous tension
 KA : Relais de télécommande
 FR : Relais thermique résistance de freinage extérieure (pas nécessaire pour les résistances intégrables au radiateur)
 KF : Relais de frein
- (1) Self de ligne :
 Option permettant de réduire l'amplitude des harmoniques du courant réseau et d'atténuer également les perturbations transitoires du réseau vers le variateur. Se référer à la section L7.
- (2) Filtre " RFI " :
 Option permettant de réduire les émissions électromagnétiques des variateurs et d'être conforme à la norme EN 61800-3 dans certains cas. Se référer à la section L3.
- (3) Self " MC " :
 Option permettant de diminuer les courants de fuite ainsi que les perturbations émises par le variateur. Se référer à la section L5.
- (4) Résistance de freinage
 Option permettant de dissiper la puissance active renvoyée par le moteur sur le bus continu du variateur dans le cas d'une machine entraînée. Se référer à la section L8.

ATTENTION :

Dans ce cas, le câble utilisé pour le raccordement de l'entrée sécuritaire doit être isolé des autres câbles, soit en étant acheminé dans une goulotte métallique ou conduite indépendante, soit en utilisant un câble blindé dédié à cette fonction.

(*) Pour les variateurs tailles 1, la borne DC1 est remplacée par -DC, et la borne DC2 est remplacée par + DC (il n'y a pas de risque de confusion, étant donné qu'il n'y a qu'un seul bornier bus continu sur les tailles 1).

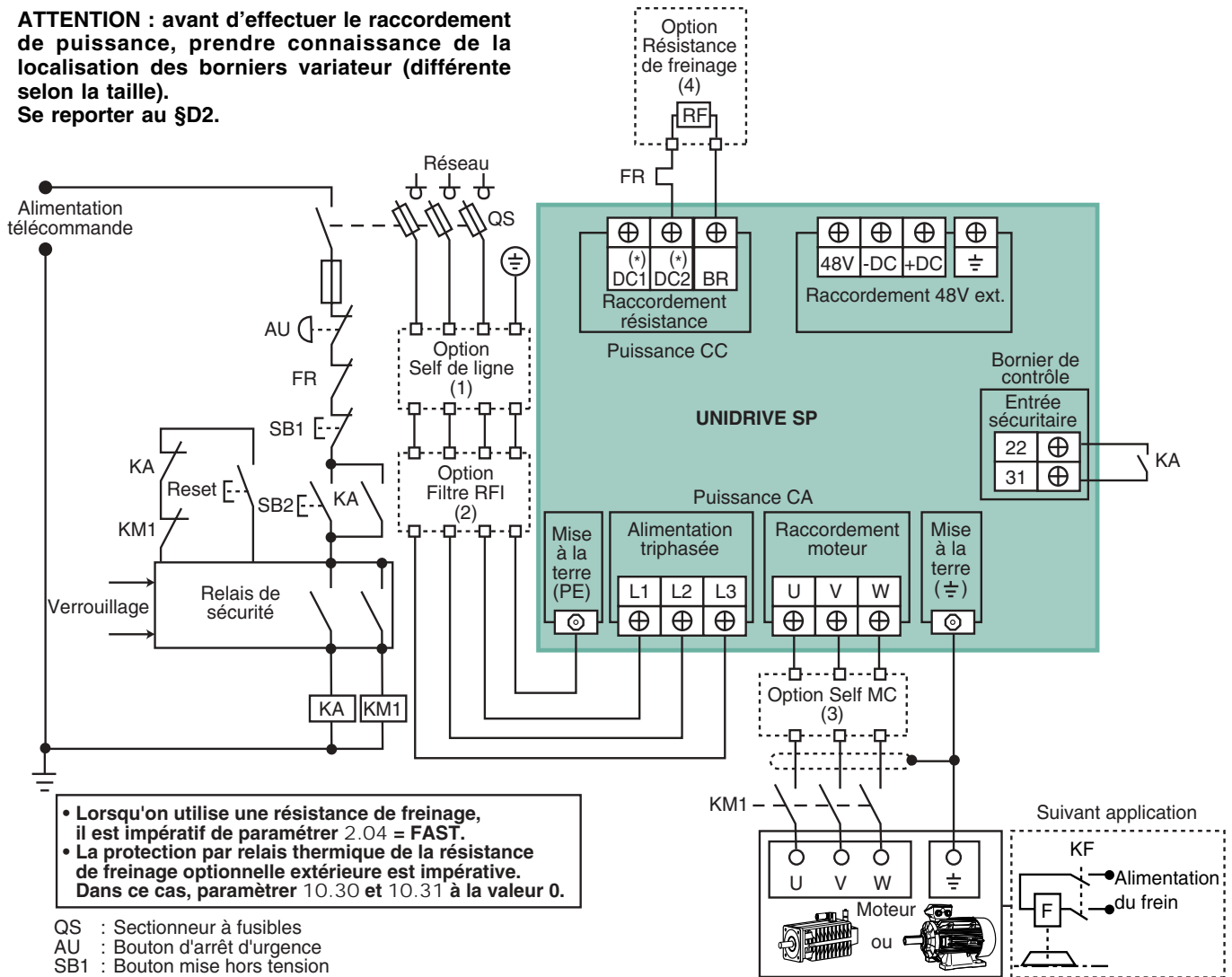
UNIDRIVE SP

Raccordement de puissance

D3.3.2 - Utilisation d'un contacteur

Dans le cas où un câble dédié à l'entrée sécuritaire ne pourrait être utilisé, ajouter un contacteur.

ATTENTION : avant d'effectuer le raccordement de puissance, prendre connaissance de la localisation des borniers variateur (différente selon la taille).
Se reporter au §D2.



• Lorsqu'on utilise une résistance de freinage, il est impératif de paramétrer 2.04 = FAST.
• La protection par relais thermique de la résistance de freinage optionnelle extérieure est impérative. Dans ce cas, paramétrer 10.30 et 10.31 à la valeur 0.

- QS : Sectionneur à fusibles
 - AU : Bouton d'arrêt d'urgence
 - SB1 : Bouton mise hors tension
 - SB2 : Bouton mise sous tension
 - KA : Relais de télécommande
 - FR : Relais thermique résistance de freinage extérieure (pas nécessaire pour les résistances intégrables au radiateur)
 - KF : Relais de frein
- (1) Self de ligne :
Option permettant de réduire l'amplitude des harmoniques du courant réseau et d'atténuer également les perturbations transitoires du réseau vers le variateur. Se référer à la section L7.
 - (2) Filtre " RFI " :
Option permettant de réduire les émissions électromagnétiques des variateurs et d'être conforme à la norme EN 61800-3 dans certains cas. Se référer à la section L3.
 - (3) Self " MC " :
Option permettant de diminuer les courants de fuite ainsi que les perturbations émises par le variateur. Se référer à la section L5.
 - (4) Résistance de freinage
Option permettant de dissiper la puissance active renvoyée par le moteur sur le bus continu du variateur dans le cas d'une machine entraînée. Se référer à la section L8.

⚠ Dans le cas où un contacteur est connecté entre le variateur et le moteur (type recommandé : AC3), s'assurer que le variateur est verrouillé lors de l'ouverture ou de la fermeture du contacteur.

(*) Pour les variateurs tailles 1, la borne DC1 est remplacée par -DC, et la borne DC2 est remplacée par + DC (il n'y a pas de risque de confusion, étant donné qu'il n'y a qu'un seul bornier bus continu sur les tailles 1).

UNIDRIVE SP

Raccordement de puissance

D4 - Câbles et fusibles

⚠ Il est de la responsabilité de l'utilisateur d'effectuer le raccordement et la protection de l'UNIDRIVE SP en fonction de la législation et des règles en vigueur dans le pays dans lequel il est utilisé. Ceci est particulièrement important pour la taille des câbles, le type et le calibre des fusibles, le raccordement de la terre ou de la masse, la mise hors tension, les acquittements de défauts, l'isolement et la protection contre les surintensités.

- Ces tableaux sont donnés à titre indicatif, en aucun cas ils ne se substituent aux normes en vigueur.
- Les calibres et les caractéristiques correspondent à une surcharge maximum. Pour une surcharge réduite, se reporter au courant moteur correspondant.

• Tailles 1 à 3

UNIDRIVE SP	Réseau alimentation						Moteur										
	I _{nominal} (Surcharge réduite) (A)	I _{max} (A)	Fusibles		Section câbles* & **		I _{sp} * (A)	Section câbles* & **		Longueur maxi. câbles moteur (m)							
			CEI (gG) (A)	USA (A)	EN60204 (mm ²)	UL508C (AWG)		EN60204 (mm ²)	UL508C (AWG)	3kHz	4kHz	6kHz	8kHz	12kHz	16kHz		
1,5TL	7,1	9,5	10		1,5	14	4,3	1	18	65						50	37
2TL	9,2	11,3	12	15	1,5	14	5,8	1	16	100		75	50	37			
2,5TL	12,5	16,4	20		4	12	7,5	1	14	130		100	75	50	37		
3,5TL	15,4	19,1	20		4	12	10,6	1,5	14	200	150	100	75	50	37		
4,5TL	13,4	18,1	20		4	12	12,6	2,5	14	200	150	100	75	50	37		
5,5TL	18,2	22,6	25		4	10	17	4	10	200	150	100	75	50	37		
8TL	24,2	28,3	32	30	6	8	25	6	8	200	150	100	75	50	37		
11TL	35,4	43,1	50	45	16	6	31	16	6	200	150	100	75	50	x		
16TL	46,8	54,3	63	60	25	4	42	25	4	200	150	100	75	50	x		
1,5T	4,1	4,8	6		1	18	2,1	1	22	65						50	37
2T	5,1	5,8	6		1	16	3	1	20	100		75	50	37			
2,5T	6,8	7,4	8	10	1	16	4,2	1	18	130		100	75	50	37		
3,5T	9,3	10,6	12	15	1,5	14	5,8	1	16	200	150	100	75	50	37		
4,5T	10	11	12	15	1,5	14	7,6	1	14	200	150	100	75	50	37		
5,5T	12,6	13,4	16	15	2,5	14	9,5	1,5	14	200	150	100	75	50	37		
8T	15,7	17	20		4	12	13	2,5	14	200	150	100	75	50	37		
11T	20,2	21,4	25		4	10	16,5	4	10	200	150	100	75	50	37		
16T	26,6	27,6	32	30	6	8	25	6	8	200	150	100	75	50	37		
22T	34,2	36,2	40		10	6	32	10	6	200	150	100	75	50	37		
27T	40,2	42,7	50	45	16	6	40	16	6	200	150	100	75	50	37		
33T	51,3	53,5	63	60	25	4	46	25	4	200	150	100	75	50	x		
3,5TM	5	6,7	8	10	1	16	4,1	1	18	200	150	100	75	50	x		
4,5TM	6	8,2	10		1	16	5,4	1	16	200	150	100	75	50	x		
5,5TM	7,8	11,1	12	15	1,5	14	6,1	1	14	200	150	100	75	50	x		
8TM	9,9	14,4	16	15	2,5	14	9,5	1,5	14	200	150	100	75	50	x		
11TM	13,8	18,1	20		4	12	12	2,5	14	200	150	100	75	50	x		
16TM	18,2	22,2	25		4	10	18	4	10	200	150	100	75	50	x		
22TM	22,2	26	32	30	6	8	22	6	8	200	150	100	75	50	x		

• Tailles 4 à 6

UNIDRIVE SP	Réseau alimentation						Moteur									
	I _{nominal} (Surcharge réduite) (A)	I _{max} (A)	Option 1 : fusible CEI (gR) (A)	Option 2 : fusible semiconducteur en série avec fusible HRC ou disjoncteur		Section câbles* & **		I _{sp} * (A)	Section câbles* & **		Longueur maxi. câbles moteur (m)					
				HRC UL (clas. J) CEI (gG) (A)	Semi-conducteur CEI (aR) (A)	EN60204 (mm ²)	UL508C (AWG)		EN60204 (mm ²)	UL508C (AWG)	3kHz	4kHz	6kHz	8kHz	12kHz	16kHz
22TL	62,1	68,9	90	90	160	25	3	56	25	3	250	185	125	90	x	x
27TL	72,1	78,1	100	100	160	35	3	68	35	3						
33TL	94,5	99,9	125	125	200	50	1	80	70	1						
40T	61,2	62,3	80	80	160	25	3	60	25	3	250	185	125	90	x	x
50T	76,3	79,6	110	100	200	35	2	74	35	2						
60T	94,1	97,2	125	125	200	50	1	96	70	1						
75T	125	131	175	160	200	95	2/0	124	95	2/0						
100T	150	156	225	200	250	120	4/0	139	120	4/0						
120T	205,8	214,9	250			2 x 70	2 x 2/0	180	2 x 70	2 x 2/0	250	185	125	x	x	x
150T	247,2	257,9	315			2 x 120	2 x 4/0	210	2 x 120	2 x 4/0	250	185	125	x	x	x
22TH	23	26,5	63	32	125	4	10	18	4	10	250	185	125	90	x	x
27TH	26,1	28,8	63	35	125	6	8	22	6	8						
33TH	32,9	35,1	63	50	125	10	8	27	10	8						
40TH	39	41	63	50	125	16	6	36	16	6						
50TH	46,2	47,9	63	63	125	16	6	43	16	6						
60TH	55,2	56,9	80	80	125	25	4	52	25	4						
75TH	76	83	100	90	160	35	2	62	35	2						
100TH	89	95	110	125	160	50	1	84	50	1						
120TH	119	123,1	200			2 x 50	2 x 1	100	2 x 50	2 x 1						
150TH	140	146,3	200			2 x 50	2 x 1	125	2 x 50	2 x 1						

* et **: voir page suivante.

UNIDRIVE SP

Raccordement de puissance

* La valeur de l'intensité de sortie permanente et les sections de câbles moteur sont données à titre indicatif. Sachant que le courant nominal moteur admissible par le variateur varie en fonction de la fréquence de découpage, de la température et de la surcharge, se reporter à la section B3.3 pour plus de détails.

** Les sections préconisées sont établies pour du câble unifilaire d'une longueur maxi de 10m, au delà, prendre en compte les chutes en ligne dues à la longueur.

Nota :

- La valeur du courant réseau est une valeur typique qui dépend de l'impédance de la source. Plus l'impédance est élevée, plus le courant est faible.
- En réglage usine, la fréquence de découpage est à 3 kHz (sauf pour le mode de fonctionnement Servo : 6 kHz).
- Pour déterminer la section des câbles de terre (selon la norme EN 60204) :
 - section des câbles de phase $\leq 16 \text{ mm}^2$: utiliser un câble de terre de même section,
 - $16 \text{ mm}^2 < \text{section des câbles de phase} \leq 35 \text{ mm}^2$: la section du câble de terre est de 16 mm^2 ,

- section des câbles de phase $> 35 \text{ mm}^2$: la section du câble de terre doit être la moitié de la section des câbles de phase (choisir la section existante égale ou supérieure).

• Des disjoncteurs peuvent remplacer les fusibles classe gG. Ils doivent être de type C et dimensionnés de la même manière que les fusibles (pour les tailles 4 à 6, ils doivent être raccordés en série avec les fusibles classe aR).

ATTENTION :

• Pour limiter les courants de fuite, il est recommandé d'utiliser des câbles de capacité inférieure à 260pF/m. Si l'utilisation de câbles de plus haute capacité est nécessaire, réduire de moitié la longueur maximum des câbles moteur référencée dans le tableau de la page précédente.

D5 - Applications particulières

D5.1 - Isolation moteur

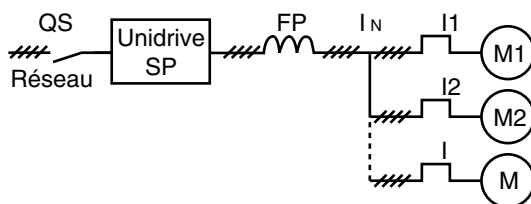
Lorsque l'un des cas suivants :

- la tension d'alimentation est supérieure à 500 Vca ou 670Vcc,
- le variateur 400V est utilisé pour des applications avec freinages très fréquents,

est associé à une longueur de câbles moteur supérieure à 10m, il est recommandé d'utiliser un moteur adapté à la variation de fréquence (LSMV). L'isolation de ces moteurs peut supporter des pics de tension répétés.

Avec un moteur standard, il est préconisé d'installer une self de sortie (type self FP) avec une réactance d'environ 2%.

D5.2 - Association de moteurs en parallèle en mode U/F



Le mode contrôle du variateur doit être le mode boucle ouverte (0.48 = Open.LP(1)) avec contrôle U/F (0.07 = Fd(2) ou SrE(5)).

La longueur totale des câbles moteur (longueur câbles M1 + longueur câbles M2 + ...) doit être inférieure à la longueur maximum indiquée dans la section D4 en fonction du calibre variateur et de la fréquence de découpage utilisée.

Il est possible d'alimenter plusieurs moteurs de puissances différentes à partir d'un seul variateur. Chaque moteur doit être protégé par un relais thermique.

Détermination du calibre du variateur :

$$I_N \text{ variateur} > I_1 + I_2 + \dots + I$$

Afin d'éviter les déclenchements intempestifs des relais thermiques, une self spécifique de type Faibles Pertes (FP) peut être proposée en option (voir section L). La détermination de cette self dépend du calibre du variateur et de la longueur de câble entre le variateur et le moteur. Consulter LEROY-SOMER.

D5.3 - Mise en parallèle de variateurs par le bus continu

• Généralités

Le couplage en parallèle par le bus continu de plusieurs variateurs permet de limiter le nombre et la puissance des résistances de freinage. On peut même supprimer les résistances de freinage si la somme des énergies à restituer est inférieure à l'énergie motrice.

Ce montage est intéressant aussi en cas de disparition du réseau, si on veut arrêter en synchronisme plusieurs moteurs chargés par des inerties très différentes.

Si les variateurs sont de mêmes calibres ou de calibres voisins, leur mise sous tension peut se faire simultanément.

Si les calibres sont très différents, pour éviter que le variateur de plus faible calibre charge la totalité des bus, on doit, soit retarder sa mise sous tension (1 seconde), soit retarder le couplage de son bus par un contacteur de bus qui se fermera 1 seconde après la mise sous tension.

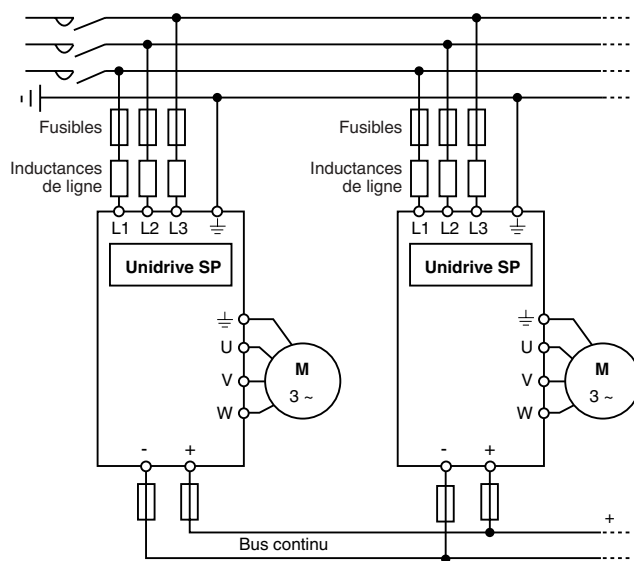
Pour assurer une bonne répartition des courants réseau à l'entrée des variateurs, il est recommandé de monter en série avec l'alimentation de chaque variateur, une inductance de ligne adaptée au calibre du variateur (se reporter à la section L7 pour détails).

De plus, le bus continu de chaque modulateur sera équipé de fusibles (voir section D4).

UNIDRIVE SP

Raccordement de puissance

• Exemple schéma de raccordement



D6 - Alimentation de secours en 48V

L'Unidrive SP offre la possibilité de raccorder la puissance sur une alimentation secourue 48Vcc.

Ce mode de fonctionnement ne peut être utilisé que pour la fin d'exécution de mouvements après une perte du réseau d'alimentation. Dans ce cas, la tension disponible étant très inférieure à la tension nominale de fonctionnement, les performances du système seront limitées aux valeurs suivantes.

- Moteur asynchrone : couple constant jusqu'à 4 Hz et moteur défluxé au delà.

- Moteur servo : la vitesse maximum du moteur dépend de son facteur K_e .

Exemple :

pour un moteur 3000 min^{-1} avec un K_e de 98V/kmin^{-1} , la vitesse maximum sera de 347 min^{-1} .

Nota : le niveau de tension de l'alimentation secourue doit être paramétrée en *. Le niveau de déclenchement en défaut surtension correspond à $1,45 \times 6.46 \text{ (V)}$, et la tension de pilotage transistor de freinage correspond à $1,325 \times 6.46 \text{ (V)}$.

⚠ • La mise en œuvre d'un fonctionnement sous 48Vcc impose le respect strict des règles de câblage et de séquençement. Pour toute information complémentaire, contacter votre interlocuteur habituel LEROY-SOMER.

• Caractéristiques

Caractéristiques	Niveau
Tension continue minimum de fonctionnement	36 V
Tension nominale de fonctionnement	Taille 1 : 48 V Tailles 2 à 6 : 48 à 72V
Tension d'alimentation minimum de démarrage	40 V
Tension max. pilotage transistor freinage	63,6 V
Seuil défaut surtension maximum	69,6 V
Courant	$2 \times I_{sp}$ avec surcharge maximum

D7 - Conformité UL

D7.1 - Spécification réseau

Le variateur peut être incorporé dans une installation pouvant délivrer un maximum de 5000A rms pour les tailles 1 à 3, 10000A rms pour les tailles 4 et 5 et 15000A rms pour les tailles 6. sous une tension de 264Vca rms maximum pour les variateurs 200V (TL) et 528Vca rms maximum pour les variateurs 400V (T), ou 632Vca maximum pour les variateurs 575V (TM) et 690V (TH).

D7.2 - Câbles

Utiliser des câbles cuivre de classe 1 60/75°C (140/167° F) uniquement.

D7.3 - Fusibles

La conformité UL est respectée, si les fusibles utilisés sont des fusibles rapides listés UL (classe CC jusqu'à 30A, et classe J au dessus) et si le courant de court-circuit symétrique ne dépasse pas 5 kA jusqu'aux calibres 16TL, 33T et 22TM. Exemple de fusibles rapides :

- Limitron KTK de Bussman,
- Amp - trap ATM de Gould.

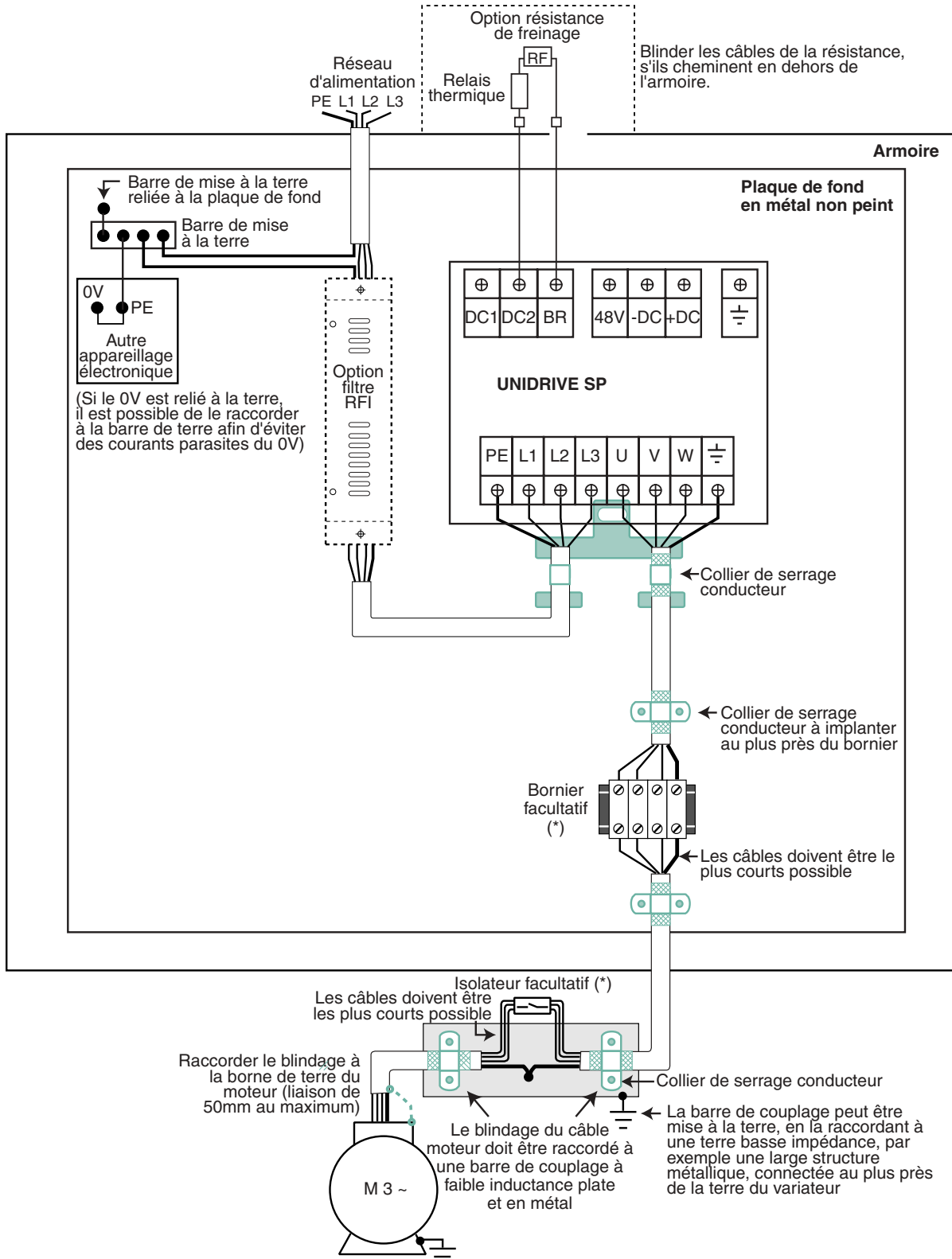
Nota : dans le cas de l'utilisation d'un disjoncteur en lieu et place de fusibles, la conformité UL n'est plus respectée.

UNIDRIVE SP

Raccordement de puissance

D8 - Recommandations pour la conformité CEM

D8.1 - Schéma



(*) Il est conseillé d'utiliser un câble moteur blindé sans interruption. Cependant, dans le cas où un câble moteur doit être raccordé sur un bornier intégré à l'armoire du variateur ou lorsqu'un isolateur moteur doit être installé, assurer la continuité des blindages comme indiqué ci-dessus.

UNIDRIVE SP

Raccordement de puissance

D8.2 - Recommandations



- La boucle de terre doit être conforme aux recommandations de régulation de sécurité locale.
- Les raccordements à la terre doivent être testés et inspectés régulièrement.

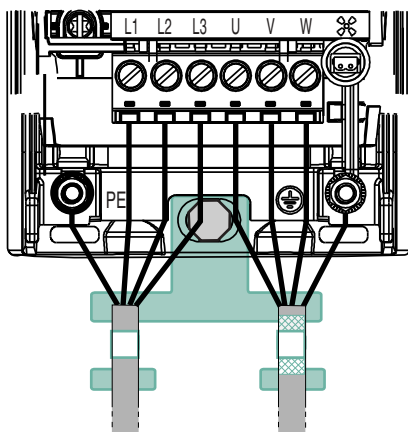
ATTENTION :

- Dénuder les fils au niveau des colliers de serrage, pour que le blindage soit en contact.
- Des vis filetées doivent être utilisées pour fixer le variateur sur la plaque de fond de façon à obtenir une connexion électrique directe à la terre.
- Ne pas placer des circuits sensibles (non blindés) à moins de 300mm autour du variateur, des câbles moteur, des câbles du filtre RFI (optionnel) et des câbles de la résistance de freinage (optionnelle).
- Placer les câbles d'alimentation et les câbles de terre à au moins 100 mm du module de puissance du variateur et du câble moteur (sauf câbles de raccordement du filtre RFI vers le variateur).

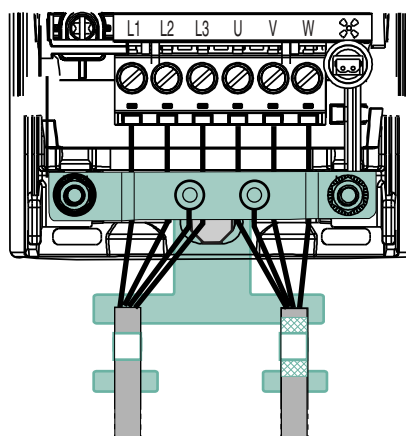
La terre du réseau (PE) doit être raccordée à une barre de mise à la terre (ou une borne de terre basse impédance) dans l'armoire. Cette barre doit correspondre à la barre commune à tous les composants de l'armoire. De plus, si le raccordement de la terre du réseau (PE) s'effectue par un câble séparé, il doit cheminer parallèlement aux autres câbles réseau dans l'armoire (diminue le risque d'émissions).

D8.3 - Détails sur les supports de blindage (puissance)

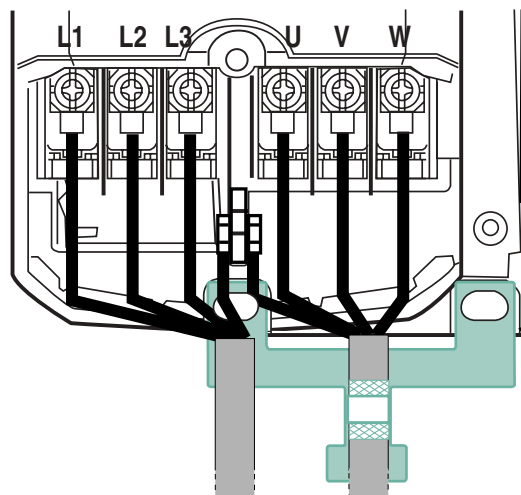
- Taille 1



- Taille 2



- Taille 3



D9 - Types d'alimentation

Les variateurs peuvent être utilisés sur tout régime de neutre, tel que TN-S, TN-C-S, TT, IT.

Les variateurs ont été conçus pour être utilisés avec des alimentations de catégorie III ou inférieure, selon la norme CEI60664-1. Dans le cas d'alimentation de catégorie supérieure, prévoir des dispositifs surpresseurs de surtension adaptés, en amont du variateur.



Pour les tailles 3 et supérieures, lorsque le variateur est utilisé avec une alimentation en régime IT, le filtre RFI interne doit être déconnecté, sauf si un filtre extérieur ou une protection de terre moteur supplémentaire est utilisé.

UNIDRIVE SP

Raccordement de puissance

Notes

D

UNIDRIVE SP

Raccordements contrôle

Sommaire

E1 - Mise en garde	3
E2 - Localisation et caractéristiques	3
E2.1 - Borniers variateur	3
E2.1.1 - Localisation	3
E2.1.2 - Caractéristiques des bornes.....	3
E2.2 - Bornier module SM-EDL COD	5
E2.2.1 - Localisation des borniers.....	5
E2.2.2 - Caractéristiques des borniers.....	5
E3 - Schémas de câblage.....	6
E3.1 - Raccordement variateur et module SM-EDL COD.....	6
E3.2 - Raccordement alimentation externe +24V	6
E3.3 - Raccordement en logique négative.....	6
E3.4 - Utilisation d'un bus de terrain	6
E4 - Compatibilité électromagnétique CEM	7
E4.1 - Précautions pour câbles de contrôle en dehors de l'armoire	7
E4.2 - Immunité aux surtensions	7



UNIDRIVE SP

Raccordements contrôle

Notes



UNIDRIVE SP

Raccordements contrôle

E1 - Mise en garde

⚠ • En réglage usine, l'UNIDRIVE SP est configuré en logique positive. Associer un variateur avec un automate de logique de commande différente, peut entraîner le démarrage intempestif du moteur.

• Dans le variateur, les circuits de contrôle sont isolés des circuits de puissance par une isolation simple (CEI 664-1). L'installateur doit s'assurer que les circuits de contrôle externes sont isolés contre tout contact humain.

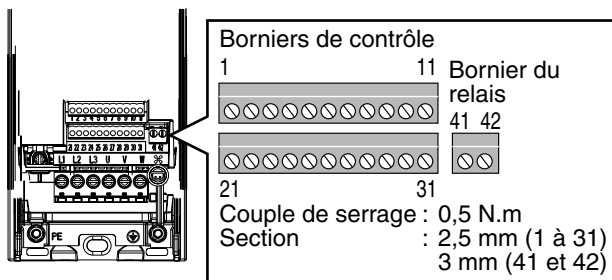
• Si les circuits de contrôle doivent être raccordés à des circuits conformes aux exigences de sécurité SELV, une isolation supplémentaire doit être insérée pour maintenir la classification SELV.

• Le logiciel intégré dans le module SM-EDL COD configure automatiquement les borniers du variateur et des modules en fonction des besoins requis par l'application " Enroulage/Déroulage avec références analogiques ".

E2 - Localisation et caractéristiques

E2.1 - Borniers variateur

E2.1.1 - Localisation



E2.1.2 - Caractéristiques des bornes

1	0V Commun
2	+24V pour alimentation externe du circuit de contrôle du variateur
Tension nominale	+24 Vcc
Tension minimum de fonctionnement	+19,2 Vcc
Tension maximum de fonctionnement	+30 Vcc
Tension d'alimentation minimum de démarrage	+21,6 Vcc
Alimentation recommandée	60 W, 24Vcc nominal
Fusible recommandé	4A Gg, 50Vcc
<p>• Cette alimentation 24V peut être utilisée comme secours de l'alimentation 24V interne au variateur, lorsque celle-ci est en surcharge, par exemple, lors de l'utilisation simultanée de plusieurs modules SM (module SM-Universal-Encoder Plus, module SM-Encoder Plus et module SM-I/O Plus). Si le 24V interne est en surcharge, le variateur déclenche en défaut " PS.24V ".</p> <p>• Elle peut être utilisée comme alimentation de secours de la carte de contrôle, lors de la perte du réseau d'alimentation, ce qui permet aux modules programmables (avec ou sans bus de terrain) ou à un module codeur, de continuer à fonctionner.</p> <p>Pour la conformité UL, l'alimentation extérieure doit être de classe 2 UL.</p>	
3	0V Commun
4	+10V source analogique interne
Tolérance en tension	± 1 %
Courant de sortie nominal	10 mA
Protection	Surcharge et thermique (mise en défaut à 30mA)

5	Entrée analogique de précision 1 (+)	Image de la vitesse ligne
6	Entrée analogique de précision 1 (-)	
Caractéristiques		Entrées différentielles bipolaires en tension (fonctionnement en mode commun : raccorder les bornes 6 et 3)
Résolution	16 bits plus signe	
Offset maximum	70 µV	
Echantillonnage	250 µs pour une référence vitesse en boucle fermée, 4ms pour une autre fonction	
Plage de tension pleine échelle	±9,8 V ± 1 %	
Tension maximum en mode commun	±13 V/0V	
Tension maximum absolue	±36 V/0V	
Impédance d'entrée	100 kΩ, ± 1 %	

7	Entrée analogique 2 - Référence traction	
Caractéristiques		Tension analogique bipolaire (mode commun) ou courant unipolaire
Résolution	10 bits + signe	
Echantillonnage	250µs pour une référence vitesse en tension, ou une référence de couple en boucle fermée, 4ms pour une autre fonction	
Entrée en tension		
Plage de tension pleine échelle	± 9,8V ± 3 %	
Offset maximum	± 30 mV	
Tension maximum absolue	± 36Vcc/0V	
Impédance d'entrée	>100 kΩ	
Entrée en courant		
Plage de courant	0-20mA ± 5 % 20-0mA ± 5 % 4-20mA ± 5 % 20-4mA ± 5 %	
Offset maximum	250 µA	
Tension maximum absolue	- 36 Vmax	
Courant maximum absolu	70 mA	
Impédance d'entrée	≤ 200 Ω à 20 mA	

UNIDRIVE SP

Raccordements contrôle

8	Entrée analogique 3	Sonde thermique moteur
Caractéristiques	Tension analogique bipolaire (mode commun), courant unipolaire ou entrée sonde moteur	
Résolution	10 bits + signe	
Echantillonnage	250µs pour une référence vitesse en tension, 4ms pour une autre fonction	
Entrée en tension		
Plage de tension pleine échelle	± 9,8V ±3 %	
Offset maximum	± 30 mV	
Tension maximum absolue	± 36 Vcc/0V	
Impédance d'entrée	>100 kΩ	
Entrée en courant		
Plage de courant	0-20mA ±5 % 20-0mA ±5 % 4-20mA ±5 % 20-4mA ±5 %	
Offset maximum	250 µA	
Tension maximum absolue	- 36 Vmax	
Courant maximum absolu	70 mA	
Impédance d'entrée	≤ 200 Ω à 20 mA	
Entrée sondes moteur		
Tension interne	< 5V	
Seuil déclenchement défaut	3,3kΩ ± 10 %	
Seuil effacement défaut	1,8kΩ ± 10 %	
Détection court-circuit	50Ω ± 30 %	
ATTENTION :		
La borne 8 est reliée en interne à la broche 15 du connecteur HD-15. Lorsque la sonde moteur est raccordée sur la broche 15, la borne 8 n'est plus disponible.		

9	Sortie analogique 1	Affectables
10	Sortie analogique 2	
Caractéristiques	Tension analogique bipolaire (mode commun) ou courant unipolaire	
Résolution	10 bits (+ signe en tension)	
Rafraîchissement	4ms	
Echantillonnage	250 µs si la sortie a pour source 4.02 ou 4.17 ou 3.02 ou 5.03 en boucle fermée 4 ms dans les autres cas	
Sortie en tension		
Plage de tension	± 9,6Vcc ±5 %, ±10mA maxi	
Offset maximum	100 mV	
Résistance de charge	1 kΩ minimum	
Protection	Court-circuit (35mA maxi)	
Sortie en courant		
Plages de courant	0-20mA ±10 % 4-20mA ±10 %	
Offset maximum	600 µA	
Tension maximum circuit ouvert	+15V	
Résistance de charge maximum	500Ω	
11	0V commun	
21	0V commun	

22	+24V source interne
Courant de sortie	200mA (incluant toutes les entrées/sorties logiques)
Courant de surcharge	240mA (incluant toutes les entrées/sorties logiques)
Protection	Limitation de courant et mise en défaut

23	0V commun
-----------	-----------

24	Entrées ou sorties logiques	Initialisation rayon
25		Effacement défaut
26		Sélection référence marche par impulsions
Caractéristiques	Entrées logiques en logique positive ou négative, ou sorties en logique négative collecteur ouvert ou push-pull	
Seuils	Logique positive : 0 : < 5V 1 : >15V Logique négative : 1 : < 5V 0 : > 15V	
Plage de tension	0 à +24V	
Echantillonnage/ Rafraîchissement	200µs si la sortie a pour source 6.35 ou 6.36, 4ms dans les autres cas	
Entrée logique		
Tension maximum absolue	±30V	
Charge	> 2mA à 15Vcc	
Seuil d'entrée	10,0V ± 0,8V	
Sortie logique		
Courant de sortie maximum	200mA (au total, toutes les sorties logiques + borne 22)	
Courant de surcharge	240mA (au total toutes les sorties logiques + borne 22)	

27	Entrées logiques	Affectable
28		Marche AR/Arrêt
29		Affectable
Caractéristiques	Entrées logiques positives ou négatives	
Seuils	Logique positive : 0 : < 5V 1 : >15V Logique négative : 1 : < 5V 0 : > 15V	
Echantillonnage/ Rafraîchissement	200µs si la sortie a pour source 6.35 ou 6.36, 4ms dans les autres cas	
Plage de tension	0 à +24V	
Tension maximum absolue	±30V	
Charge	> 2mA à 15Vcc	
Seuil d'entrée	10,0V ± 0,8V	

30	0V commun
-----------	-----------

UNIDRIVE SP

Raccordements contrôle

31	Entrée sécuritaire/déverrouillage variateur (se reporter à la section D3)	
Caractéristiques	Entrée logique positive	
Période d'échantillonnage	Verrouillage du variateur (Hardware) : < 100 µs Déverrouillage du variateur (logiciel) : 4 ms	
Plage de tension	0 à +24V	
Tension maximum absolue	±30V	
Seuils	18,5V ± 0,5V	

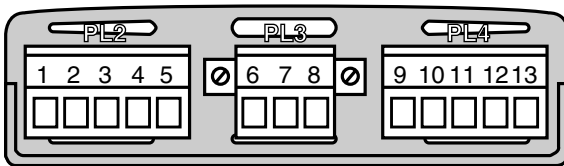
41	Sortie relais	Relais de défaut
42		
Caractéristiques	240Vca	
Période de rafraîchissement	4ms	
Courant maximum de contact	<ul style="list-style-type: none"> • 2A ca 240V • 4A cc 30V charge résistive • 0,5A cc 30V charge inductive (L/R = 40ms) 	
Contact minimum recommandé	12V/100mA	
Configuration	Contact fermé : variateur sous tension et en état de marche Contact ouvert : variateur hors tension ou en défaut	

Nota :

- Selon la norme de sécurité EN954-1 pour catégorie 2 ou 3, l'entrée sécuritaire doit être isolée des autres câbles, soit en étant acheminée dans une goulotte métallique, soit en étant câblée avec un câble blindé.
- Les câbles des circuits logiques seront blindés ou non, selon l'environnement du variateur et des interfaces de communication utilisées (se reporter à la section E3).

E2.2 - Bornier module SM-EDL COD

E2.2.1 - Localisation des borniers



E2.2.2 - Caractéristiques des borniers

1	0V SC
Raccordement 0V pour le port RS485	
2	RX\
Ligne de réception négative RS485 (entrée)	
3	RX
Ligne de réception positive RS485 (entrée)	
4	TX\
Ligne de transmission négative RS485 (sortie)	
5	TX
Ligne de transmission positive RS485 (sortie)	

6	CTNet A
Ligne de donnée CTNet négative	
7	CTNet Blindage
Raccordement du blindage pour CTNet	
8	CTNet B
Ligne de donnée CTNet (positive)	

9	0V	
Raccordement 0V pour les entrées/sorties logiques		
10	Entrées logiques	Mise en traction
11		Marche AV/Arrêt
Caractéristiques		Entrées logiques positives
Rafraîchissement		250 µs
Plage de tension		0 à +24V
12	Sorties logiques	Information Fin de bande
13		Arrêt Fin de bande
Caractéristiques		Sorties logiques positives
Rafraîchissement		250 µs
Plage de tension		0 à +24V
Courant de charge maximum		200 mA

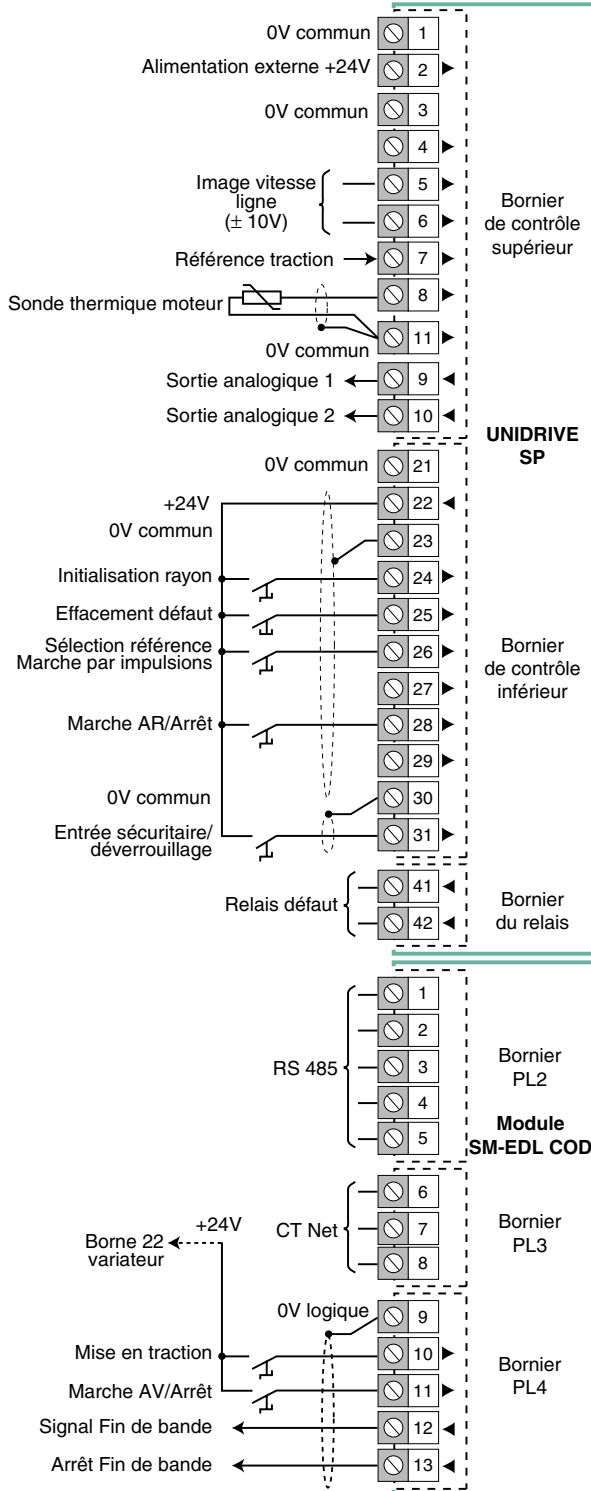
Nota : Si la consommation totale dépasse 240mA à 24V, il est alors nécessaire d'utiliser une alimentation +24V extérieure, disponible sur les bornes 1 et 2 du bornier de contrôle du variateur.

UNIDRIVE SP

Raccordements contrôle

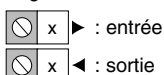
E3 - Schémas de câblage

E3.1 - Raccordement variateur et module SM-EDL COD

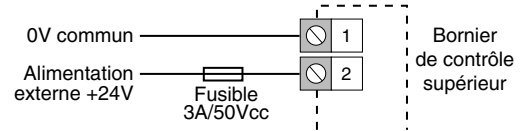


ATTENTION :
Si la sonde moteur est raccordée sur la broche 15 du connecteur HD-15 (voir raccordement codeur section F), la borne 8 du variateur n'est plus disponible.

Légende :



E3.2 - Raccordement alimentation externe +24V



E3.3 - Raccordement en logique négative

Pour la logique négative, raccorder les communs au 0V (sauf l'entrée sécuritaire).

Nota : Pour configurer le variateur en logique négative, modifier le paramétrage (se reporter à la section H, menu 8).

⚠ • En réglage usine, l'UNIDRIVE SP est configuré en logique positive. Associer un variateur avec un automatisme de logique de commande différente, peut entraîner le démarrage intempestif du moteur.

E3.4 - Utilisation d'un bus de terrain

Dans le cas où un module SM-Bus de terrain est utilisé (SM-PROFIBUS DP, SM-DeviceNet, SM-INTERBUS ou SM-CANopen), se reporter à la section I pour le raccordement spécifique au bus de terrain, disponible sur le CD Rom livré avec le variateur (système documentaire).

UNIDRIVE SP

Raccordements contrôle

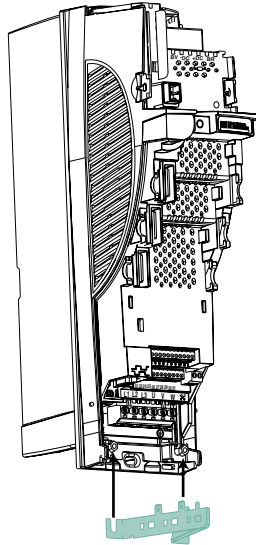
E4 - Compatibilité électromagnétique CEM

E4.1 - Précautions pour câbles de contrôle en dehors de l'armoire

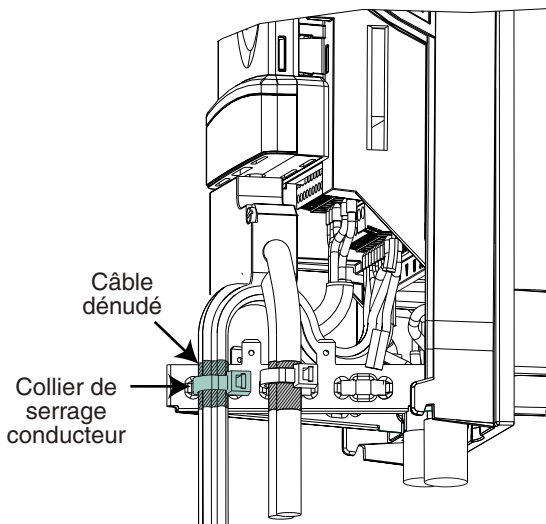
Si les câbles de contrôle doivent cheminer en dehors de l'armoire, utiliser des câbles blindés, et raccorder le blindage au support de blindage du variateur.

• Installation du support de blindage (contrôle)

Visser le support sur les 2 bornes de terre.



• Raccordement blindage



E4.2 - Immunité aux surtensions

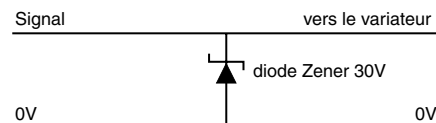
Immunité aux surtensions des circuits de contrôle ou grande longueur de câbles et raccordement à l'extérieur d'un bâtiment.

Les différents circuits d'entrée et de sortie du variateur sont conformes à la norme liée aux surtensions EN61000-6-2 (1kV).

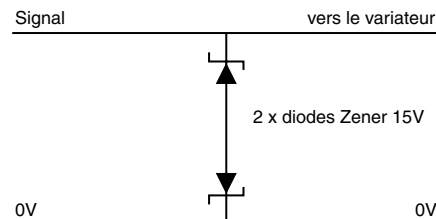
Il y a des cas exceptionnels, où l'installation peut être exposée à des pics de surtension qui dépassent les niveaux fixés par la norme. Ceci peut être le cas lors de coups de foudre ou de défauts de terre associés à des grandes longueurs de câble (>30 m). Pour limiter les risques d'endommagement du variateur, les précautions suivantes peuvent être envisagées :

- isolation galvanique des entrées/sorties. Dans ce cas, s'assurer que le 0V n'est pas raccordé à la terre, et éviter les boucles,
- doubler le blindage des câbles d'un fil de terre de 10mm² minimum. Le blindage du câble et le fil de terre doivent être reliés ensemble à chaque extrémité et raccordés à la masse par une connexion la plus courte possible. Cet artifice permet aux forts courants de passer dans le fil de terre, plutôt que dans le blindage,
- renforcer la protection des entrées/sorties logiques et analogiques en ajoutant une diode zener ou un écrêteur.

Suppression des surtensions Entrées/Sorties logiques unipolaires



Suppression des surtensions Entrées/Sorties analogiques bipolaires



Ces circuits sont disponibles en modules (montage sur rail), par ex. chez Phoenix Contact (unipolaire : TT UKK5 D/24 DC, bipolaire : TT UKK5 D/24 AC).

Ces circuits ne conviennent pas pour les signaux codeur ou pour des réseaux de données logiques rapides, parce que les diodes peuvent affecter le signal. La plupart des codeurs ont une isolation galvanique entre la carcasse du moteur et le circuit du codeur, et dans ce cas, aucune précaution n'est nécessaire. Pour les réseaux de données, suivre les recommandations spécifiques au réseau.

Si une sortie logique subit de fortes surtensions, le variateur déclenche en défaut " O.Ld1 " .

UNIDRIVE SP

Raccordements contrôle

Notes



UNIDRIVE SP

Raccordements codeur

Sommaire

F1 - Codeurs incrémentaux	3
F2 - Autres codeurs	4
F3 - Caractéristiques entrées/sorties codeurs.....	5
F4 - Recommandations CEM pour le câblage du codeur	6

F

UNIDRIVE SP

Raccordements codeur

Notes



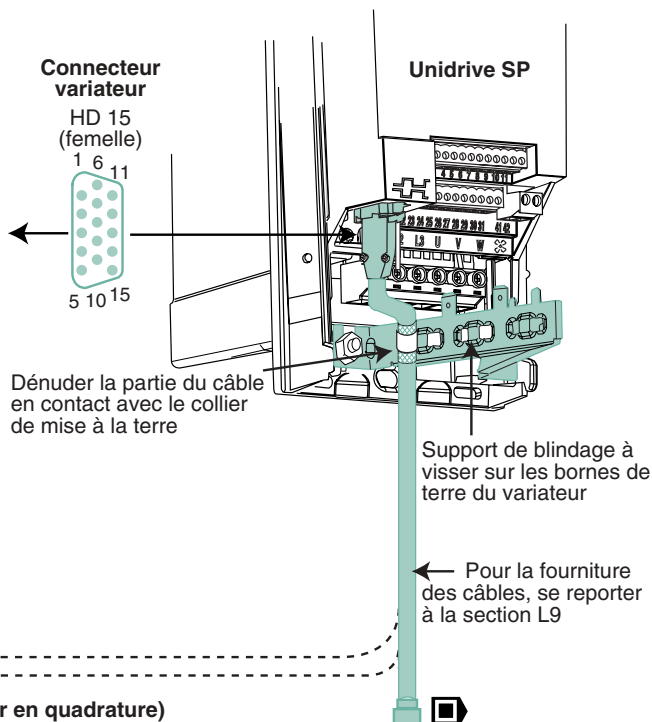
UNIDRIVE SP

Raccordements codeur

F1 - Codeurs incrémentaux

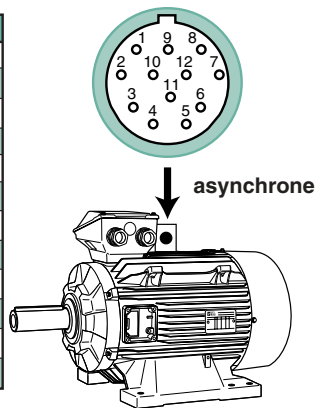
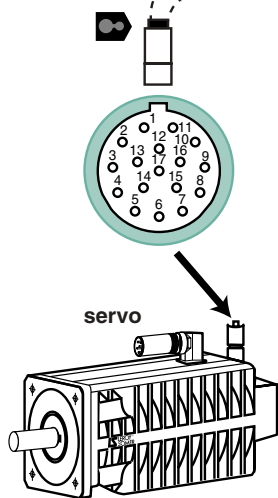
• Côté variateur

Repère HD-15	Mode		
	□	▣ (1)	▢
1	-	B ou F	A ou F
2	-	B\ ou F\	A\ ou F\
3	-	A ou D ou R	B ou D ou R
4	-	A\ ou D\ ou R	B\ ou D\ ou R\
5	-	C ou O ou Z	
6	-	C\ ou O\ ou Z\	
7	A _{out} ou F _{out}	-	U
8	A _{out} \ ou F _{out} \	-	U\
9	B _{out} ou D _{out}	-	V
10	B _{out} \ ou D _{out} \	-	V\
11	-	-	W
12	-	-	W\
13	-	+5V ou +8V ou +15V	
14	-	0V	
15	-	Sonde thermique moteur (2) ATTENTION : La broche 15 est reliée en interne à la borne 8 du bornier de contrôle	



• Côté moteur (ex. : codeur en quadrature)

Connecteur 17 broches côté codeur (fiche mâle)		Connecteur 12 broches côté codeur (fiche mâle)	
Repère	Désignation	Repère	Désignation
1	Sonde thermique moteur (2)	1	0V
2	-	2	+5V ou +8V ou +12V
3	U	3	A
4	U\	4	B
5	V	5	C ou O ou Z
6	V\	6	A\
7	W	7	B\
8	W\	8	C\ ou O\ ou Z\
9	A	9	-
10	A\	10	-
11	B	11	Blindage (3)
12	B\	12	-
13	+5V ou +8V ou +15V		
14	0V		
15	Blindage (3)		



Nota : Pour faciliter le raccordement du codeur, une interface INTERCOD 15 est proposée en option (voir section L10).

⚠ Connecter ou déconnecter la prise codeur du variateur hors tension.

ATTENTION : alimenter un codeur avec une tension excessive peut l'endommager. Suivre la mise en service rapide ou se reporter au menu 3 section H.

- (1) Certains types de moteurs asynchrones autoventilés avec codeur en quadrature de la gamme LEROY-SOMER (moteurs LS ou LSMV) ont un raccordement sensiblement différent. A partir des types 160M, L ou LU et 180MT, il faut raccorder la voie B sur la broche 2, et la voie B\ sur la broche 1 du connecteur HD-15 du variateur, OU croiser deux phases moteur.
- (2) Pour valider le contrôle de la sonde, modifier le paramètre 7.15. Se reporter à la section H, menu 7. Lorsque la sonde thermique moteur n'est pas reliée au connecteur codeur, mais raccordée dans la boîte à bornes moteur, raccorder la sonde à la borne 8 du bornier de contrôle variateur.
- (3) Selon le fournisseur de codeur, il se peut que le blindage ne soit pas comme indiqué dans le tableau. S'il n'y a pas de borne de blindage à disposition, raccorder le blindage à 360° au niveau du connecteur.

UNIDRIVE SP

Raccordements codeur

F2 - Autres codeurs

• Raccordements au variateur

Broches HD-15	Tous codeurs	Codeurs				
		SinCos	SinCos avec voies U, V, W	SinCos avec liaison Hiperface (*)	SinCos avec liaison EnDat ou SSI	EnDat ou SSI
		et	et	et	et	et
1	-	Cos		Cos	Cos	-
2	-	CosRef		CosRef	CosRef	-
3	-	Sin		Sin	Sin	-
4	-	SinRef		SinRef	SinRef	-
5	-	-	C ou O ou Z	Data	Data	Data
6	-	-	C\ ou O\ ou Z\	Data\	Data\	Data\
7	A _{out} , F _{out}	-	U	-	-	-
8	A _{out} \, F _{out} \	-	U\	-	-	-
9	B _{out} , D _{out}	-	V	-	-	-
10	B _{out} \, D _{out} \	-	V\	-	-	-
11	-	-	W	-	Clock _{out}	Clock _{out}
12	-	-	W\	-	Clock _{out} \	Clock _{out} \
13	+5V ou +8V ou +15V					
14	0V					
15	Sonde thermique moteur (pour valider le contrôle de la sonde, se reporter à la section H)					
	ATTENTION : La broche 15 est reliée en interne à la borne 8 du bornier de contrôle					

Nota : pour faciliter le raccordement du codeur, une interface INTERCOD 15 est proposée en option (voir section L10).



Connecter ou déconnecter la prise codeur du variateur hors tension.

ATTENTION : alimenter un codeur avec une tension excessive peut l'endommager. Suivre la mise en service rapide ou se reporter au menu 3 section H.

(*) Sont gérés par le variateur, les types SCS/M60/70, SRS/M50/60, SHS170, LINCODER, SCS-KIT101, SKS/M36.

• Raccordements côté moteur (standard LEROY-SOMER)

Broches Connecteur Codeur	Codeur Sincos avec liaison Hiperface		Codeur Sincos avec liaison Endat ECN413/EQN425 ()
	SCM70 ()	SRS/M50/60 SKS/M36 ()	
1	CosRef	CosRef	-
2	Data	Data	-
3	-	Data\	-
4	-	Cos	-
5	Sin	Sin	-
6	SinRef	SinRef	-
7	Data\	CTP	+5V
8	Cos	CTP	Clock
9	-	Blindage	Clock\
10	0V	0V	0V
11	-	-	Blindage
12	+8V	+V	SinRef
13	-	-	Sin
14	-	-	Data
15	-	-	CosRef
16	-	-	Cos
17	-	-	Data\

Nota : Pour le raccordement de tout autre type de codeur (côté moteur), contacter le fournisseur du codeur, ou votre interlocuteur LEROY-SOMER habituel.

UNIDRIVE SP

Raccordements codeur

F3 - Caractéristiques entrées/sorties codeurs

• Codeurs incrémentaux en quadrature, Fréquence/Direction, Avant/Arrière

• Codeurs SinCos bornes 5 à 12 uniquement

1	Voie B ou F (□) ; voie A ou F (⊗)
2	Voie B\ ou F\ (□) ; voie A\ ou F\ (⊗)
3	Voie A, D ou R (□) ; voie B, D ou R (⊗)
4	Voie A\ , D\ ou R\ (□) ; voie B\, D\ ou R\ (⊗)
5	Voie Z ou 0 ou C (□, ⊗)
6	Voie Z\ ou 0\ ou C\ (□, ⊗)
7	Voie U (⊗)
8	Voie U\ (⊗)
9	Voie V (⊗)
10	Voie V\ (⊗)
11	Voie W (⊗)
12	Voie W\ (⊗)
Caractéristiques	RS485 tension différentielle
Fréquence d'entrée maximum	410 kHz pour les bornes 1 à 4 512 kHz pour les bornes 5 à 12
Charge de la ligne	< 2 variateurs pour bornes 1 à 4 32 variateurs pour bornes 5 et 6 1 variateur pour bornes 7 à 12
Impédance d'entrée	120 Ω
Plage de fonctionnement	-7 à +12V
Tension maximum absolue	± 25V/0V pour les bornes 1 à 4 -9 à 14V/0V pour les bornes 5 à 12
Tension différentielle maximum absolue	± 25V pour les bornes 1 à 4 -9 à 14V/0V pour les bornes 5 à 12

• Codeurs SinCos, SinCos absolu avec liaison Hiperface, et liaison EnDat

1	Voie Cos
2	Voie Cosref
3	Voie Sin
4	Voie Sinref
Caractéristiques	Tension différentielle
Signal maximum	1,25V crête à crête (Sin/SinRef ou Cos/Cos Ref)
Fréquence d'entrée maximum	115 KHZ
Tension différentielle maximum	± 4V

• Codeurs SinCos absolu avec liaison Hyperface, SSI ou EnDat, codeurs EnDat et SSI

5	Data
6	Data\
Caractéristiques	RS 485 tension différentielle
Fréquence d'entrée maximum	2 MHz
Charge de la ligne	32 variateurs
Plage de fonctionnement	-7 à +12V
Tension maximum absolue	± 14V/0V
Tension différentielle maximum absolue	± 14V

• Codeurs EnDat, SinCos absolu avec liaison EnDat ou SSI et codeurs SSI

11	Clock
12	Clock\
Caractéristiques	RS 485 tension différentielle
Fréquence d'entrée maximum	2 MHz
Charge de la ligne	1 variateur
Plage de fonctionnement	-7 à +12V
Tension maximum absolue	± 14V/0V
Tension différentielle maximum absolue	± 14V

7	Sortie Voie A _{out} ou F _{out} (□)
8	Sortie Voie A _{out} \ ou F _{out} \ (□)
9	Sortie Voie B _{out} ou D _{out} (□)
10	Sortie Voie B _{out} \ ou D _{out} \ (□)
Caractéristiques	RS 485 tension différentielle
Fréquence de sortie maximum	512 kHz
Tension maximum absolue	± 14V / 0V
Tension différentielle maximum absolue	± 14V

13	Alimentation codeur
Tension alimentation	5,15V ± 2 %, 8V ± 5 %, ou 15V ± 5 %
Courant de sortie maximum	300 mA pour 5V et 8V 200 mA pour 15V

ATTENTION :

Alimenter un codeur avec une tension excessive peut l'endommager.

14	0V commun
----	-----------

15	Entrée sonde moteur
Gestion de la sonde thermique du moteur	

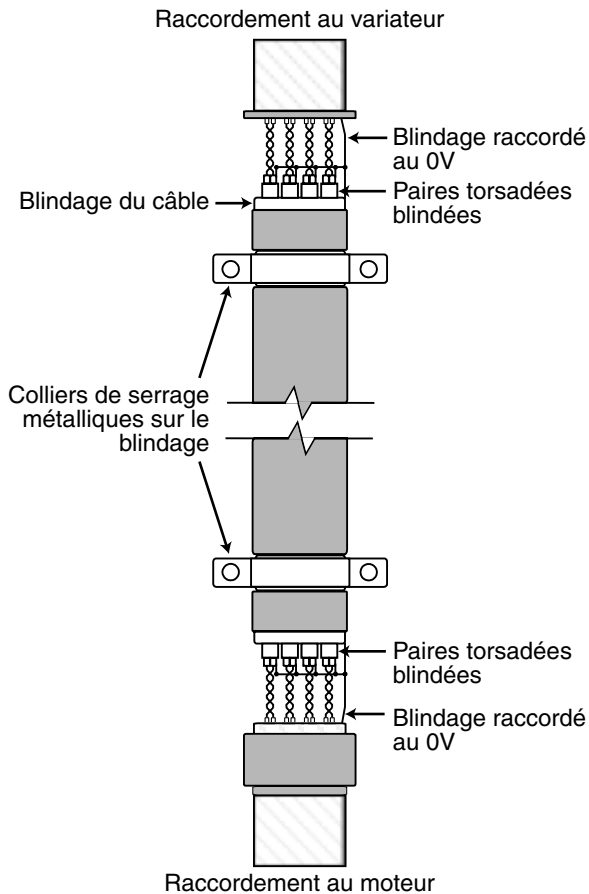
Nota : Sur le connecteur HD15 variateur, la broche 15 est connectée en interne à la borne 8 du variateur (bornier de contrôle).

UNIDRIVE SP

Raccordements codeur

F4 - Recommandations CEM pour le câblage du codeur

Le blindage des câbles des capteurs est important en raison des fortes tensions et courants présents en sortie du variateur. Dans le cas où les câbles de fourniture LEROY-SOMER ne sont pas utilisés, il est recommandé de respecter les règles suivantes :



Il est préférable de ne pas faire de reprise sur le câble codeur. Dans le cas où une reprise est inévitable, s'assurer que les raccordements du blindage sont les plus courts possible (utiliser de préférence des colliers de serrage métalliques, directement sur le blindage à l'extrémité du câble). Raccorder les blindages directement sur le boîtier du codeur et sur le support de blindage du variateur.

UNIDRIVE SP

Paramétrage

Sommaire

G1 - Mise en garde.....	3
G2 - Généralités	3
G3 - Installation de l'afficheur LED	3
G4 - Utilisation de l'afficheur LED.....	4
G5 - Sélection et modification d'un paramètre	5
G6 - Commande du variateur par le clavier.....	5
G7 - Niveau d'accès.....	6
G8 - Mémorisation	6
G9 - Retour au réglage usine.....	6
G10 - Modification du mode de fonctionnement	6
G11 - Liste des paramètres modifiés	7
G12 - Liste des paramètres de destination	7
G13 - Code de sécurité.....	7

UNIDRIVE SP Paramétrage

Notes

G

UNIDRIVE SP

Paramétrage

G1 - Mise en garde

⚠ Les variateurs utilisent un logiciel qui est ajusté par des paramètres. Le niveau de performances atteint dépend du paramétrage. Des réglages inadaptés peuvent avoir des conséquences graves pour le personnel et la machine.

• Le paramétrage des variateurs doit uniquement être effectué par du personnel qualifié et habilité.

• Avant la mise sous tension du variateur, vérifier que les raccordements de puissance (réseau et moteur) sont corrects et que les pièces en mouvement sont protégées mécaniquement.

• Une attention particulière est recommandée aux utilisateurs du variateur afin d'éviter des démarrages intempestifs.

• Dans le cas d'utilisation de résistances de freinage, s'assurer qu'elles sont bien raccordées entre les bornes DC2 (ou +DC pour la taille 1) et BR, et protégées par un relais thermique correctement dimensionné pour les résistances extérieures.

• Les valeurs des paramètres moteur affectent la protection du moteur et la sécurité du système. Les valeurs paramétrées doivent être relevées sur la plaque signalétique du moteur utilisé.

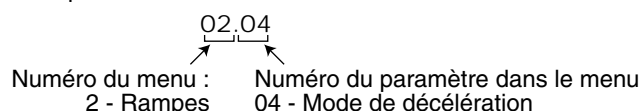
• Par sécurité, si présence d'un frein, débrancher la bobine du frein pendant la phase de paramétrage.

G2 - Généralités

• Structure

Pour configurer le variateur à une application donnée, il faut modifier des paramètres organisés en menus, où chaque menu correspond à un groupe de paramètres liés par une fonction.

Exemple :



• Types des paramètres

- Les paramètres sont numériques ou binaires et sont accessibles en lecture ou en écriture.

- Certains paramètres ne sont accessibles qu'en lecture, et donnent des indications sur l'état de fonctionnement du variateur.

• Mise en service en 3 niveaux

- **Mise en service rapide à partir du réglage usine du variateur :**

permet de faire fonctionner le variateur avec un paramétrage minimum.

- **Mise en service simplifiée à partir du menu 0 (menu utilisateur) :**

groupe de paramètres permettant d'adapter simplement le variateur à l'application, en ne modifiant que les réglages les plus courants.

- **Mise en service élaborée en utilisant les menus 1 à 22 (synoptiques) :**

permet de configurer le variateur au plus près des besoins de l'application, en accédant à toutes les fonctions du variateur.

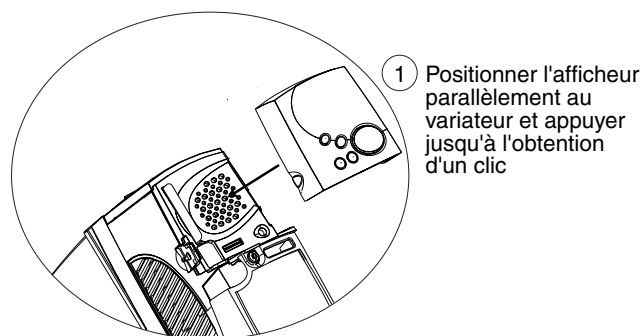
Si besoin, les explications détaillées de chaque paramètre sont regroupées dans la notice Explication des paramètres réf. 3655, disponible sur le CD ROM livré avec le variateur.

G3 - Installation de l'afficheur LED

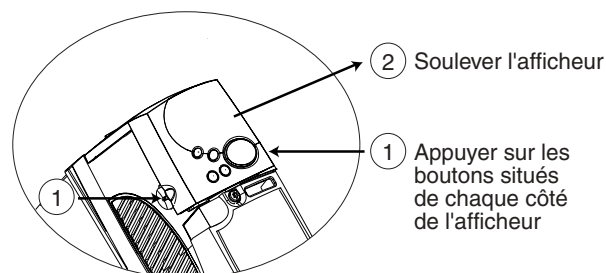
ATTENTION :

L'afficheur peut être monté ou démonté lorsque le variateur est sous tension, hormis dans le cas où les commandes Marche et Arrêt sont données par le clavier.

- Installation de l'afficheur



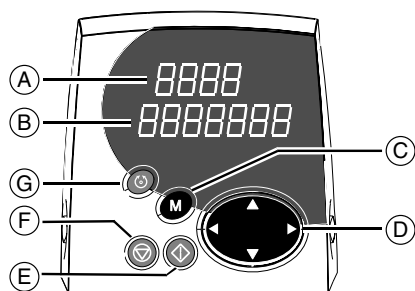
- Démontage de l'afficheur














UNIDRIVE SP

Paramétrage

G4 - Utilisation de l'afficheur LED



Commande	Repère	Fonction
	(A)	Afficheur supérieur composé de 4 afficheurs 7 segments permettant de visualiser : - l'état de fonctionnement du variateur, - les paramètres de réglage, composés du menu et du paramètre
	(B)	Afficheur inférieur composé de 7 afficheurs 7 segments permettant de visualiser : - le mode de fonctionnement, - le contenu des paramètres, - le code défaut.
	(C)	Touche Mode permettant de passer du mode normal au mode paramétrage.
	(D)	Les 2 flèches   permettent de se déplacer sous les afficheurs 7 segments de l'afficheur inférieur pour en modifier sa valeur ou passer d'un menu à l'autre. Les 2 flèches   permettent de faire défiler dans un ordre croissant ou décroissant les paramètres ou leur valeur.
  	(E) (F) (G)	En mode clavier, ces touches permettent les commandes - Marche, - Arrêt, effacement défaut, - inversion du sens de rotation.

UNIDRIVE SP



Paramétrage

G5 - Sélection et modification d'un paramètre


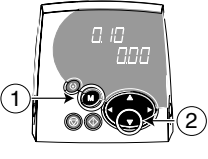


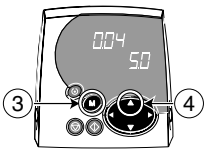


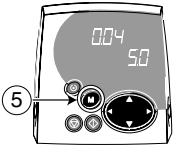
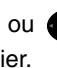
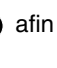
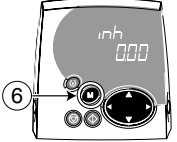
Cette procédure met en évidence l'utilisation de l'afficheur LED de l'Unidrive SP.

ATTENTION :

• Cette procédure a été rédigée dans le cas d'une première mise en service.





• Dans le cas où le variateur est déjà sous tension, il se peut que le premier paramètre visualisé ne soit pas 0.10. Il suffit alors de sélectionner le paramètre à visualiser ou à modifier à l'aide des touches  ou .

Nota : En mode paramétrage, sans action de l'utilisateur pendant 4 minutes, l'afficheur arrête de clignoter et retourne automatiquement à l'état initial du variateur.

Action	Commentaire
	Mise sous tension Variateur verrouillé (borne 31 ouverte) (état initial)
	① : Accès au mode paramétrage. Le paramètre 0.10 s'affiche en clignotant. ② : Les touches  et  permettent d'accéder au paramètre à modifier. Par exemple, sélectionnons le paramètre 0.04.
	③ : Accès à la modification du paramètre. Le numéro du paramètre ne clignote plus. Sa valeur est indiquée dans l'afficheur inférieur (le digit de poids le plus faible clignote). ④ : Maintenir la touche enfoncée, afin de faire défiler rapidement la valeur du paramètre. Le réglage final s'effectue par de brèves pressions sur la même touche. Pour plus de rapidité, on peut se déplacer pour modifier les autres digits par  ou  .
	⑤ : La nouvelle valeur de 0.04 est mémorisée Appuyer sur  ou  afin de sélectionner un nouveau paramètre à modifier.
	⑥ : Retour à l'état initial du variateur.

G6 - Commande du variateur par le clavier

Raccorder au minimum un contact maintenu sur l'entrée sécuritaire/déverrouillage (borne 31) et le +24V (borne 22) du bornier de contrôle du variateur (si besoin, se reporter à la section E).

- Mettre sous tension le variateur, l'afficheur affiche " inh ".
- Programmer le paramètre 0.05 à Pad (4) (sélection référence vitesse par clavier).
- Afficher le paramètre 0.10 pour visualiser la mesure de la vitesse.
- Fermer le contact de la borne 31, l'afficheur affiche " rdy ".
- Appuyer sur la touche  pour démarrer.
- Appuyer sur la touche  pour augmenter la vitesse.
- Appuyer sur la touche  pour diminuer la vitesse du moteur.
- Appuyer sur la touche  pour arrêter le moteur, l'afficheur indique " rdy " ou " stop " pour le mode servo.

UNIDRIVE SP Paramétrage

G7 - Niveau d'accès

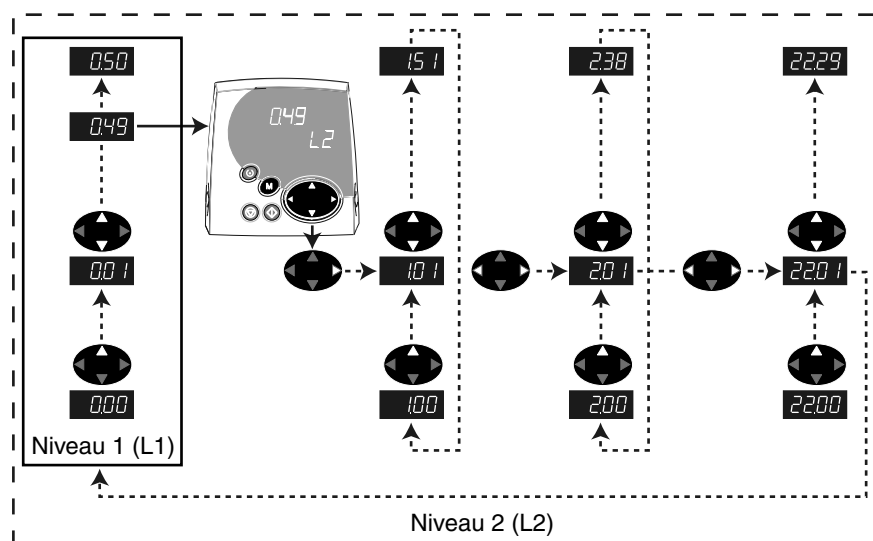
En réglage usine, seul le menu 0 est accessible par l'utilisateur.

Pour accéder aux autres menus, il faut :

- sélectionner le paramètre 0.49 : sa valeur est à " L1 "

- modifier la valeur de 0.49 à " L2 "

Les flèches gauche et droite sont à présent actives, et les menus 1 à 21 sont accessibles.



G8 - Mémorisation

Paramètre	Réglage	Description	Validation
xx.00 (paramètre 0 de n'importe quel menu)	1000	Mémorisation des paramètres modifiés dans les menus 1 à 22	Appuyer sur la touche Reset (⏻)

- Les modifications des paramètres du menu 0 sont automatiquement mémorisées par le variateur.

- Les modifications des paramètres des menus 1 à 22 ne sont pas mémorisées automatiquement, il faut suivre la procédure ci-contre.

Nota : Si le variateur est en défaut sous tension " UU " ou si le variateur fonctionne par l'alimentation de secours 48V, entrer 1001 en xx.00 pour mémoriser les paramètres.

G9 - Retour au réglage usine

Paramètre	Réglage	Description	Validation
0.00	1233 ou 1244	Configuration en réglage usine Europe ou Configuration en réglage usine USA	Appuyer sur la touche Reset (⏻)



- Avant de suivre cette procédure, vérifier que le moteur est à l'arrêt et que la sécurité du système n'est pas mise en cause.

Nota : Cette procédure est également valable si on utilise le paramètre 0 d'un autre menu, par ex. 1.00 ou 4.00.

De plus, elle ne modifie pas le mode de fonctionnement (OPEn.LP, CLVEct, SErVO).

G10 - Modification du mode de fonctionnement

Paramètre	Réglage	Description	Validation
0.00	1253 ou 1254	Configuration Europe, réseau 50 Hz ou Configuration USA, réseau 60 Hz	Appuyer sur la touche Reset (⏻)
0.48	OPEn LP (1) ou CL VECt (2) ou SErVO (3) ou rEgEn (4)	Boucle ouverte (réglage usine) ou Contrôle vectoriel en boucle fermée ou Mode servo avec moteur Brushless ou Mode régénératif (non utilisé)	



- Cette procédure de modification du mode de fonctionnement entraîne le retour réglage usine des paramètres correspondant au nouveau mode, y compris les paramètres moteur (il est impératif de régler les paramètres moteur avant de démarrer). La modification du mode de fonctionnement doit se faire variateur à l'arrêt ou verrouillé.

- Avant de suivre cette procédure, vérifier que la sécurité du système n'est pas mise en cause.

UNIDRIVE SP

Paramétrage

G11 - Liste des paramètres modifiés

Paramètre	Réglage	Description
xx.00 (paramètre 0 de n'importe quel menu)	12000	Tous les paramètres restés en réglage usine ne sont plus accessibles, seuls les paramètres modifiés sont visibles

En cours du paramétrage, il est parfois utile de savoir quels sont les paramètres différents du réglage usine dans le variateur.

Pour obtenir l'affichage de ces paramètres seulement, suivre cette procédure.

Nota : pour désactiver cette fonction, entrer la valeur 0 dans un paramètre xx.00.

G12 - Liste des paramètres de destination

Paramètre	Réglage	Description
xx.00 (paramètre 0 de n'importe quel menu)	12001	Seuls les paramètres de destination sont visibles

Dans le cas où le paramétrage des menus 1 à 22 a été modifié, cette procédure permet de rappeler quels sont les paramètres de destination du variateur. Ce type de paramètre permet à l'utilisateur d'envoyer la sortie d'une fonction dans un autre paramètre. (Voir détails à la section H3.2).


Pour obtenir l'affichage de ces paramètres seulement, suivre cette procédure.

Nota : pour désactiver cette fonction, entrer la valeur 0 dans un paramètre xx.00.

G13 - Code de sécurité

Dans certains cas, il est nécessaire de bloquer la modification des paramètres du variateur, tout en conservant la possibilité de les lire.


• Verrouillage du paramétrage par code de sécurité


Paramètre	Réglage	Description	Validation
0.34	Entrer une valeur entre 1 et 999	Choix du code de sécurité	-
0.49	Loc (0)	Activation du code de sécurité	Appuyer sur la touche Reset 

Le paramètre 0.49 retourne automatiquement à la valeur "L1" : tous les paramètres du menu 0 sont visibles mais ne peuvent pas être modifiés.
Seul le paramètre 0.49 est accessible en modification pour la lecture des paramètres des autres menus.
La valeur de 0.34 retourne automatiquement à 0.

• Accès au paramétrage avec code de sécurité


Sélectionner le paramètre à modifier.

Appuyer sur la touche , l'afficheur indique "CodE".

A l'aide des flèches, entrer le code de sécurité, puis appuyer de nouveau sur .


- Code correct : le paramètre est en mode paramétrage, prêt à être modifié.


- Code incorrect: le paramètre reste en mode lecture uniquement, ainsi que tous les autres paramètres.


Pour revenir au mode lecture seule, sélectionner 0.49 et entrer la valeur "Loc", puis appuyer sur la touche Reset . Le code de sécurité est de nouveau actif.

• Suppression d'un code de sécurité

Sélectionner un paramètre.

Appuyer sur la touche , l'afficheur indique "CodE".

A l'aide des flèches, entrer le code de sécurité, puis appuyer de nouveau sur .

Sélectionner 0.34, entrer la valeur 0 et appuyer de nouveau sur .

• Recherche d'un code de sécurité

Dans le cas où l'utilisateur a oublié le code de sécurité (variateur bloqué en lecture seule), contacter votre interlocuteur LEROY-SOMER habituel.

UNIDRIVE SP Paramétrage

Notes



UNIDRIVE SP

Mise en service

Sommaire

H1 - Mise en service rapide.....	3
H2 - Menu 0 : Menu Utilisateur	8
H2.1 - Liste des paramètres.....	8
H2.2 - Explication des paramètres.....	11
H3 - Autres menus	17
H3.1 - Les menus.....	17
H3.2 - Types de paramètre	18
H3.3 - Réglage usine	19
H3.4 - Utilisation.....	19
H3.5 - Définitions des valeurs maximum	20
H4 - Synoptiques enroulage/déroutage avec codeur ligne.....	22
H5 - Explication des paramètres enroulage/déroutage avec codeur.....	29
H5.1 - Explications des paramètres du Menu 18	29
H5.2 - Explication des paramètres du menu 19.....	32
H5.3 - Explication des paramètres du menu 20.....	34
H6 - Synoptiques des menus de base	36
H6.1 - Menu 1 : Référence fréquence ou vitesse (sélections - limitations - ou filtres)	36
H6.2 - Menu 2 : Rampes	38
H6.3 - Menu 3 : Entrée codeur et boucle de vitesse en boucle ouverte	40
H6.4 - Menu 3 : Entrée codeur et boucle de vitesse en boucle fermée et servo	42
H6.5 - Menu 4 : Boucle de courant, régulation de couple en boucle ouverte	44
H6.6 - Menu 4 : Boucle de courant, régulation de couple en boucle fermée	45
H6.7 - Menu 4 : Boucle de courant, régulation de couple en servo	46
H6.8 - Menu 5 : Contrôle moteur en boucle ouverte	47
H6.9 - Menu 5 : Contrôle moteur en boucle fermée et servo	48
H6.10 - Menu 6 : Gestion commandes logiques et compteurs	50
H6.11 - Menu 7 : Configuration des entrées - sorties analogiques.....	52
H6.12 - Menu 8 : Configuration des entrées - sorties logiques	54
H6.13 - Menu 9 : Fonctions logiques	56
H6.14 - Menu 10 : Etats variateur et diagnostic.....	57
H6.15 - Menu 11 : Paramétrage du menu 0 - liaison série - caractéristiques variateur.....	60
H6.16 - Menu 12 : Comparateurs, transferts de variables	63
H6.17 - Menu 13 : Synchronisation en boucle ouverte	66
H6.18 - Menu 13 : Synchronisation et indexage en boucle fermée et servo	68
H6.19 - Menu 14 : PID	70
H6.20 - Menus 15, 16, 17 : MODULES SM	71
H6.20.1 - Introduction	71
H6.20.2 - Module SM-I/O PLUS	72
H6.20.3 - Module SM-UNIVERSAL ENCODER PLUS.....	76
H6.20.4 - Module SM-ENCODER PLUS.....	78
H6.20.5 - Module SM-RESOLVER.....	79
H6.20.6 - Module SM-Bus de terrain	80
H6.20.7 - Module SM-Applications.....	81
H6.21 - Menu 18 : paramètres application.....	83
H6.22 - Menu 19 : paramètres application.....	83
H6.23 - Menu 20 : paramètres application.....	83
H6.24 - Menu 21 : Paramètres de fonctionnement d'un deuxième moteur	84
H6.25 - Menu 22 : Paramétrage du menu 0 (suite)	85

UNIDRIVE SP

Mise en service

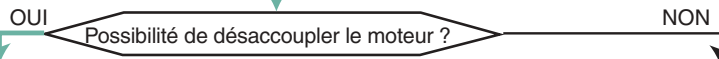
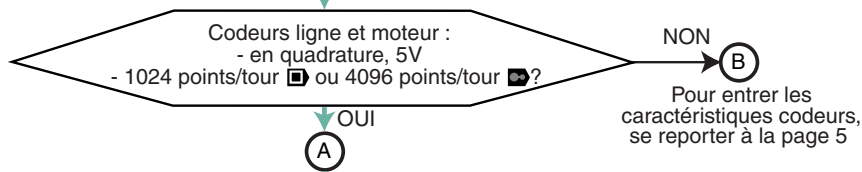
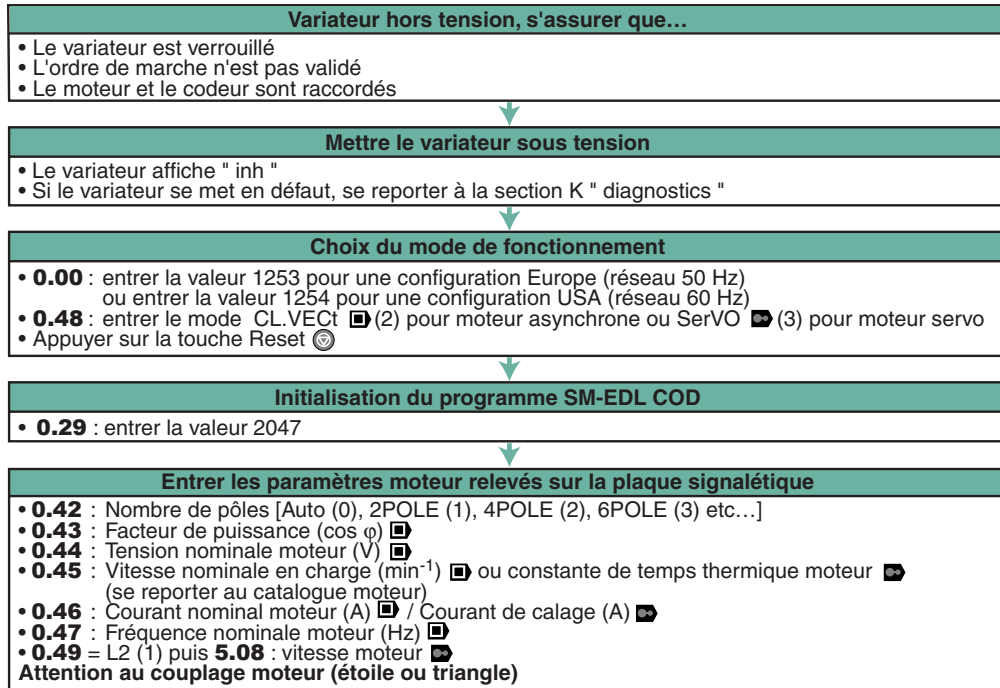
Notes



UNIDRIVE SP

Mise en service

H1 - Mise en service rapide



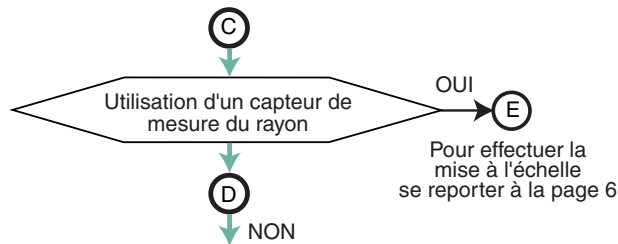
Autocalibrage avec rotation	Autocalibrage sans rotation <input type="checkbox"/> uniquement
<p>Mesure des caractéristiques du moteur (résistance statorique, offset tension, courant magnétisant, inductance de fuite et cos φ). Ce mode permet d'obtenir des performances optimales, mais pour ce test, le moteur doit être à vide.</p> <p>⚠ • Vérifier que le moteur est à l'arrêt et désaccouplé de la charge, puis procéder à l'autocalibrage. • Si présence d'un frein, s'assurer de son desserrage. • S'assurer qu'il n'y a pas de danger pour les personnes et les biens. • Une fois la procédure achevée, le moteur s'arrêtera automatiquement en roue libre.</p> <p>• La procédure peut être interrompue à tout moment en donnant un ordre d'arrêt, en pressant le bouton arrêt du clavier, ou en ouvrant le circuit de verrouillage.</p> <p><input type="checkbox"/> • Quels que soient la référence et le sens de rotation demandés, la procédure d'autocalibrage entraîne le moteur en sens horaire à 2/3 de sa vitesse nominale.</p> <p><input type="checkbox"/> • Quels que soient la référence et le sens de rotation demandés, le moteur effectue une rotation à petite vitesse.</p> <p><input type="checkbox"/> : Mesure complète des caractéristiques du moteur et réglage des gains de la boucle de courant.</p> <p><input type="checkbox"/> : Mesure de l'angle de déphasage du codeur esclave (0.43), et réglage des gains de la boucle de courant.</p> <p>• 0.40 : paramétrer à 2. • Déverrouiller le variateur (fermer B31). • Donner un ordre de marche (fermer B28). • Le moteur se met en rotation. Attendre l'arrêt complet. Verrouiller de nouveau le variateur, et supprimer l'ordre de marche (ouvrir B31 et B28). Accoupler le moteur à la charge.</p>	<p>Mesure réduite des caractéristiques moteur et réglage des gains de la boucle de courant.</p> <p>Vérifier que le moteur est à l'arrêt avant de procéder à l'autocalibrage.</p> <p>• 0.40 : paramétrer à 1. • Déverrouiller le variateur (fermer B31). • Donner un ordre de marche (fermer B28). Le variateur affiche alternativement " AutO " puis " tunE " au cours de la phase d'autocalibrage. • Verrouiller de nouveau le variateur, et supprimer l'ordre de marche (ouvrir B31 et B28).</p> <p>ATTENTION (<input type="checkbox"/>) : Ce mode d'autocalibrage ne permet pas de vérifier le bon raccordement codeur et moteur (pas de détection d'inversion ou rupture de phases).</p>

(C)

Nota : En réglage usine, le variateur est configuré en logique positive. Pour commander le variateur en logique négative, paramétrer **8.29** à On (1) pour la logique variateur et éventuellement **16.29** à On (1) pour la logique du module SM-I/O Plus, si utilisé.

UNIDRIVE SP

Mise en service



Entrer les valeurs des paramètres indispensables à l'application

- **0.16** : Paramétrer le mode : Enrouleur = 1, Dérouleur = 0.
- **0.17** : Paramétrer le diamètre rouleau du codeur ligne en mm.
- **0.18** : Paramétrer le coefficient de réduction du codeur ligne en 1/100.
- **0.19** : Paramétrer la référence marche par impulsions en min^{-1} .
- **0.20** : Paramétrer la vitesse ligne maximale en $\text{m} \cdot \text{min}^{-1} \times 10$.
- **0.21** : Paramétrer le rayon d'initialisation en mm.
- **0.22** et **0.23** : Paramétrer le rayon maximum puis le rayon minimum de la bobine en mm (si vous avez suivi la procédure de l'étape précédente, ce paramètre est déjà renseigné).
- **0.24** : Traction à l'arrêt. Paramétrer un pourcentage de la référence traction après limitations (limitée par **0.26** et **0.25**).
- **0.25** : Paramétrer la traction minimum en pourcentage de la traction maxi (réglée en **0.26**) x 10.
- **0.26** : Paramétrer la traction maximum en Newton.
- **0.27** : Paramétrer la réduction mécanique totale (moteur/axe entraînement) x 100.
- **0.28** : Paramétrer la puissance moteur plaquée en kW x 100.

ATTENTION :
Le rapport de rayon maxi/rayon mini ne doit pas dépasser 15.

Mémorisation

- **0.00** : Entrer la valeur 1000
- Appuyer sur la touche reset

Mise en fonctionnement

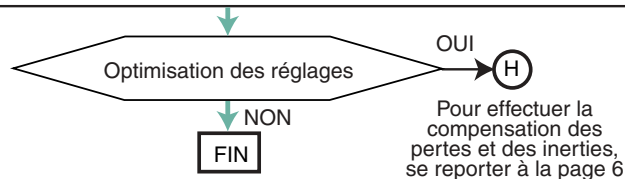
Essais à vide : ce mode de fonctionnement est utilisé pour l'engagement du produit.

- Déverrouiller le variateur (borne 31 active).
- Fonctionnement par impulsions :
 - marche AV (fermer la borne 26 du variateur et la borne 11 de la SM-EDL COD).
 - marche AR (fermer les bornes 26 et 28 du variateur).
- Le paramètre **0.10** indique la vitesse moteur.

Essais avec le produit :

- Après engagement du produit, verrouiller le variateur (ouvrir la borne 31).
- S'assurer que l'asservissement de la ligne est actif afin de retenir le produit.
- Initialiser le rayon par une impulsion sur la borne 24 (initialisation obligatoire à chaque changement de bobine ou après un défaut variateur).
- Déverrouiller le variateur (fermer la borne 31).
- Activer la borne 10 de la SM-EDL COD pour la mise en traction et la borne 11 (SM-EDL COD) ou 28 (variateur) pour le sens de rotation.
- La traction est réglée par la consigne analogique (borne 7).
- Les paramètres suivants donnent des indications sur le fonctionnement :
 - 0.10** : Mesure vitesse moteur en min^{-1} ,
 - 0.11** : Rayon produit en mm,
 - 0.12** : Vitesse ligne x 0,1 $\text{m} \cdot \text{min}^{-1}$,
 - 0.13** : Référence traction après limitation en Newton,
 - 0.14** : Couple nominal à arbre lent $\pm C_{\text{max}}$ (x0,1N),
 - 0.15** : Contrôle du C_{max}/C_n en %.

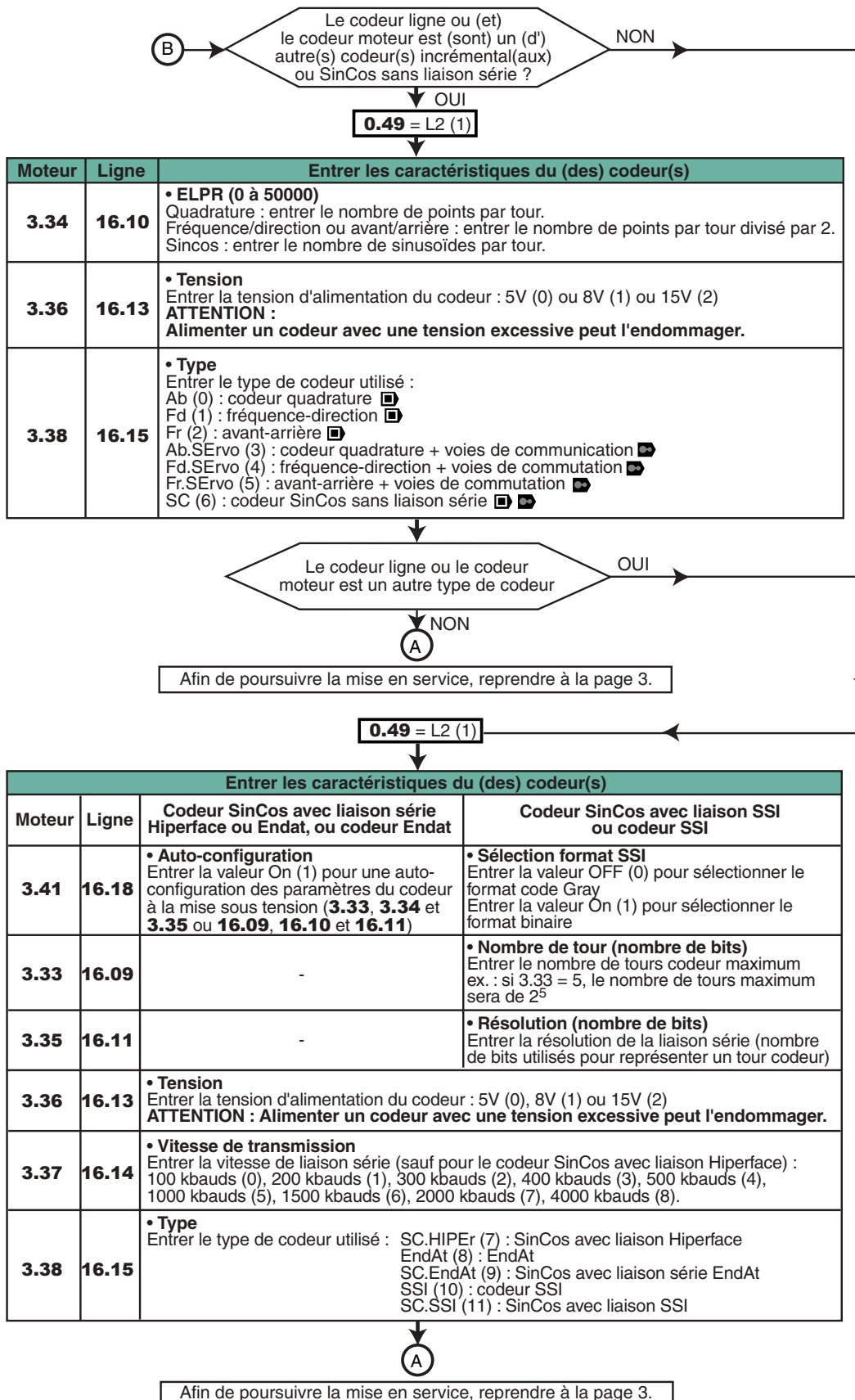
ATTENTION :
Suivant les caractéristiques du produit, une optimisation des réglages peut être nécessaire.



UNIDRIVE SP

Mise en service

• Si les codeurs (ligne et moteur) ne sont pas des codeurs incrémentaux standard LEROY-SOMER, suivre les indications ci-après :



UNIDRIVE SP

Mise en service

• Mise à l'échelle de la mesure extérieure du rayon



Mise à l'échelle de la mesure extérieure du rayon (entrée analogique)

- Mettre en place ou simuler une bobine pleine.
- Lire la mesure extérieure du rayon en **18.18** (valeur en points).
- Entrer cette valeur dans **20.34**.
- Paramétrer le rayon maximum du produit qui sera enroulé ou déroulé en **0.23** (valeur en mm).
- Mettre en place ou simuler une bobine vide.
- Lire la mesure extérieure du rayon en **18.18** (valeur en points).
- Entrer cette valeur dans **20.33**.
- Paramétrer le rayon minimum du produit qui sera enroulé ou déroulé en **0.22** (valeur en mm).



Afin de poursuivre la mise en service, reprendre à la page 4

• Compensation des pertes et des inerties



0.49 = L2

Mesure manuelle des pertes

Effectuer les mesures avec une bobine vide.

- Paramétrer **19.44** = 1 pour valider la mesure des pertes.
- Activer la borne 10 (SM-EDL COD) pour valider le mode normal en traction.
- Valider l'ordre de marche de la ligne (borne 11 SM-EDL COD), le variateur indique "run" et le moteur doit rester à l'arrêt.
- Afin de tracer la courbe couple = f (vitesse), relever les valeurs de couple (**20.28**) et de vitesse (**0.10**) de la manière suivante :
- à l'aide du clavier du variateur, augmenter très lentement la valeur de **20.28** (référence couple) jusqu'à ce que le moteur commence à tourner,
- relever cette valeur de suite
- augmenter de 10 en 10 points environ le couple en **20.28** et relever les vitesses correspondantes en **0.10** jusqu'à l'obtention de la vitesse maxi (lue en **19.21**).

ATTENTION :

Après modification de **20.28**, sélectionner rapidement le paramètre **0.10** et relever sa valeur sans attendre.

En effet, le variateur va chercher à augmenter la vitesse du moteur, et **0.10** varie.

- Paramétrer **19.44** = 0 et **20.28** = 0 pour revenir au fonctionnement normal.

Tracer la courbe couple = f (vitesse). Déterminer 4 points repérés A, B, C et D (cassures) selon l'exemple ci-après.

Il faut paramétrer la vitesse et le niveau de couple correspondant à chaque cassure :

- point A : la vitesse nulle est prise en compte pour ce point, et paramétrer le couple en **19.16**,

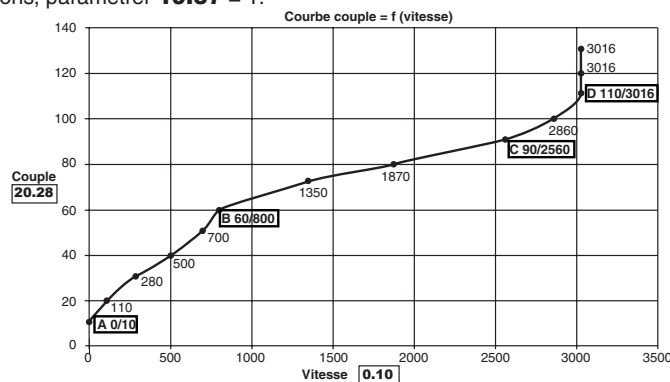
- point B : paramétrer la vitesse en **19.17** et le couple en **19.18**,

- point C : paramétrer la vitesse en **19.19** et le couple en **19.20**,

- point D : paramétrer le couple en **19.22**. La vitesse est automatiquement prise en compte pour ce point par le paramètre **19.21**.

Pour activer les compensations, paramétrer **19.37** = 1.

Exemple de mesures :



Programmation effectuée pour l'exemple décrit ci-dessus :

	Couple		Vitesse	
A	19.16	10	Vitesse nulle	
B	19.18	60	19.17	800
C	19.20	90	19.19	2560
D	19.22	110	19.21	Vitesse maxi

Calcul des inerties

- Si la masse volumique et la largeur de la bobine sont connues, paramétrer leur valeur (en kg/m³ x 10 et en mm) respectivement en **18.28** et **20.36**, puis paramétrer **18.35** = 0.
- Sinon, paramétrer la masse du produit (kg x 10) en **18.13** et paramétrer **18.35** = 1.
- Valider les compensations d'inertie en paramétrant **19.36** = 1.

Mémorisation

- **0.00** : Entrer la valeur 1000
- Appuyer sur la touche reset

FIN

UNIDRIVE SP

Mise en service

Notes



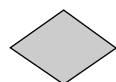
UNIDRIVE SP

Mise en service

H2 - Menu 0 : Menu Utilisateur


H2.1 - Liste des paramètres

Le menu 0 permet de regrouper les paramètres les plus utilisés pour une mise en service simplifiée. Chaque paramètre du menu 0 est l'image d'un paramètre contenu dans un autre menu (menu 1 à 22). La correspondance des paramètres du menu 0 est indiquée dans la colonne " adresse " du tableau ci-dessous.



: LS = Paramètre de lecture

 : Contrôle vectoriel boucle fermée

 : Servo



: L-E = Paramètre de lecture et écriture

EUR : Réseau 50 Hz




























USA : Réseau 60 Hz

Paramètre	Libellé	Adresse	Type	Mode	Plage de variation	Réglage usine
0.00	<ul style="list-style-type: none"> • Mémorisation • Réglages usine • Sélection mode de fonctionnement • Liste de paramètres 	-	L-E	 	0 à 32767	0
0.01	Limite vitesse minimum	1.07	L-E	 	± LIM N MAX *	0
0.02	Limite vitesse maximum	1.06	L-E	 	0 à LIM N MAX *	1500,0 min ⁻¹ (EUR) 1800,0 min ⁻¹ (USA) 3000,0 min ⁻¹
0.03	Rampe d'accélération	2.11	L-E	 	0 à 3200,000s/1000 min ⁻¹	2,000 s/1000 min ⁻¹ 0,200 s/1000 min ⁻¹
0.04	Rampe de décélération	2.21	L-E	 	0 à 3200,000s/1000 min ⁻¹	2,000 s/1000 min ⁻¹ 0,200 s/1000 min ⁻¹
0.05	Sélection des références	1.14	L-E	 	A1.A2 (0), A1.Pr (1), A2.Pr (2), Pr (3), Pad (4), Prc (5)	A1.A2 (0)
0.06	Limitation de courant	4.07	L-E	 	0 à LIM IM1 MAX (%) *	175,0 %
0.07	Gain proportionnel de la boucle de vitesse	3.10	L-E	 	0 à 6,5535 (1/rads ⁻¹)	0,0100 (1/rads ⁻¹)
0.08	Gain intégral de la boucle de vitesse	3.11	L-E	 	0 à 655,35 (1/rad)	1,00 (1/rad)
0.09	Gain dérivé de la boucle de vitesse	3.12	L-E	 	0 à 0,65535 (s)	0
0.10	Vitesse moteur mesurée	3.02	LS	 	± N MAX (min ⁻¹) *	-
0.11	Rayon produit	20.31	L-A	 	0 à 3276 mm	-
0.12	Vitesse ligne	18.05	LS	 	± 32767 (x 0,1 m.min ⁻¹)	-
0.13	Référence traction après limitation	18.09	LS	 	0 à 32767 N	-
0.14	Couple nominal à l'arbre lent	20.32	L-A	 	±Cmax (x 0,1 N.m)	-
0.15	Contrôle du C _{max} /C _n	19.28	L-A	 	0 à 32767 %	-

* Pour l'explication de la plage du paramètre, se reporter à la section H3.5.

UNIDRIVE SP
























Mise en service

Paramètre	Libellé	Adresse	Type	Mode	Plage de variation	Réglage usine
0.16	Enrouleur/Dérouleur	18.42	L-A	 	0 à 1	1
0.17	Diamètre rouleau codeur ligne	18.11	L-E	 	1 à 32767 mm	1 mm
0.18	Réduction codeur ligne	20.02	L-E	 	100 à 32767 (x0,01)	100 (x 0,01)
0.19	Référence marche par impulsions	1.22	L-E	 	0 à V _{max} moteur (19.09)	150 min ⁻¹
0.20	Vitesse ligne maximale	18.25	L-E	 	0 à 32767 (x 0,1 m.min ⁻¹)	1 (x 0,1 m.min ⁻¹)
0.21	Rayon d'initialisation	19.12	L-E	 	1 à 3276 mm	1 mm
0.22	Rayon minimum de la bobine	18.22	L-E	 	1 à 3276 mm	1 mm
0.23	Rayon maximum de la bobine	18.23	L-E	 	2 à 3276 mm	2 mm
0.24	Traction à l'arrêt %	19.11	L_E	 	0 à 100 %	50 %
0.25	Traction minimum	20.22	L-E	 	0 à 1000 (x 0,1 %)	0
0.26	Traction maximum	18.24	L-E	 	0 à 32767 N	1 N
0.27	Réduction mécanique	18.26	L-E	 	1 à 32767 (x 0,01)	1 (x 0,01)
0.28	Puissance moteur	18.16	L-E	 	1 à 9000 (x 0,01 kW)	1 (x 0,01 kW)
0.29	Retour réglage usine et recopie paramètres	20.01	L-E	 	± 32767	0
0.30	Copie de paramètres	11.42	L-E	 	nonE (0), rEAd (1), Prog (2), AutO (3), boot (4)	nonE (0)
0.31	Tension nominale variateur	11.33	LS	 	200 (0), 400 (1), 575 (2), 690 (3) V	-
0.32	Courant nominal variateur	11.32	LS	 	0 à 9999,99 A	-
0.33	Vitesse nominale autocalibrée	5.16	L-E		0 à 2	0
0.34	Code sécurité utilisateur	11.30	L-E	 	0 à 999	0
0.35	Type de communication	11.24	L-E	 	AnSI (0), rtU (1) Lcd (2)	rtU (1)
0.36	Vitesse de transmission liaison série	11.25	L-E	 	300 (0), 600 (1), 1200 (2), 2400 (3), 4800 (4), 9600 (5), 19200 (6), 38400 (7), 57600 (8), 115200 (9)	19200 (6)
0.37	Adresse liaison série	11.23	L-E	 	0 à 247	1
0.38	Gain proportionnel boucle de courant	4.13	L-E	 	0 à 30000	Variateur 200V(TL) : 75 Variateur 400V(T) : 150 Variateur 575V(TM) : 180 Variateur 690V(TH) : 215

* Pour l'explication de la plage du paramètre, se reporter à la section H3.5.

UNIDRIVE SP

Mise en service

Paramètre	Libellé	Adresse	Type	Mode	Plage de variation	Réglage usine
0.39	Gain intégral boucle de courant	4.14	L-E	 	0 à 30000	Variateur 200V(TL) : 1000 Variateur 400V(T) : 2000 Variateur 575V(TM) : 2400 Variateur 690V(TH) : 3000
0.40	Autocalibrages, mesures et calculs	5.12	L-E		0 à 4	0
					0 à 6	
0.41	Fréquence de découpage	5.18	L-E		3 (0), 4 (1), 6 (2), 8 (3), 12 (4), 16 (5) kHz (16 kHz non disponible pour les tailles 3)	3 (0) kHz
					3 (0), 4 (1), 6 (2), 8 (3), 12 (4), 16 (5) kHz (16 kHz non disponible pour les tailles 3)	6 (2) kHz
0.42	Nombre de pôles moteur	5.11	L-E		Auto (0) à 120POLE (60)	Auto (0)
						6POLE (3)
0.43	Cos φ	5.10	L-E		0 à 1,000	0,850
	Déphasage codeur	3.25	L-E		0 à 359,9°	0
0.44	Tension nominale moteur	5.09	L-E	 	0 à U _{AC} MOT MAX (V) *	Variateur 200V(TL) : 230V Variateur 400V(T) : 400V (EUR), 460V (USA) Variateur 575V(TM) : 575V Variateur 690V(TH) : 690V
0.45	Vitesse nominale moteur en charge	5.08	L-E		0 à 40000,00 min ⁻¹	1450,00 min ⁻¹ (EUR) 1770,00 min ⁻¹ (USA)
	Constante de temps thermique moteur	4.15	L-E		0 à 400,0	20,0
0.46	Courant nominal moteur	5.07	L-E		0 à I _N MAX (A) *	I _{NOM} VAR (11.32)
	Courant au calage (STALL)					
0.47	Fréquence nominale moteur	5.06	L-E		0 à 1250,0 Hz	50,0 Hz (EUR) 60,0 Hz (USA)
0.48	Choix du mode de fonctionnement	11.31	L-E	 	OPEn LP (1), CL VECt (2), SErVO (3), rEgEn (4)	OPEn LP (1)
0.49	Accès niveau 2 et mémorisation Code de sécurité	11.44	L-E	 	L1 (0), L2 (1), Loc (2)	L1 (0)
0.50	Version logicielle	11.29	LS	 	1,00 à 99,99	-

* Pour l'explication de la plage du paramètre, se reporter à la section H3.5.

UNIDRIVE SP

Mise en service

H2.2 - Explication des paramètres

0.00 : Paramètre de mémorisation, retour réglage usine Europe et USA, modification du mode de fonctionnement, Liste de paramètres

Plage de variation : 0 à 9999

Réglage usine : 0

1000 : mémorisation,

1001 : mémorisation, même en mode alimentation de secours,

1070 : Reset des modules options,

1233 : retour réglage usine Europe,

1244 : retour réglage usine USA,

1253 : sélection du mode de fonctionnement avec retour réglage usine Europe,

1254 : sélection du mode de fonctionnement avec retour réglage usine USA,

12000 : sélection de tous les paramètres dont la valeur est différente du réglage usine.

12001 : sélection de tous les paramètres de destination.

Appuyer sur la touche Reset  pour valider le paramétrage.

0.01 : Limite fréquence ou vitesse minimum

C'est la vitesse de fonctionnement la plus basse (fixée pour les 2 sens de rotation). Avec la consigne au minimum, c'est la vitesse de sortie.

Nota : Ce paramètre n'est pas pris en compte lors de la marche par impulsions.

0.02 : Limite fréquence ou vitesse maximum

C'est vitesse de fonctionnement la plus élevée (fixée pour les 2 sens de rotation). Avec la consigne au maximum, c'est la vitesse de sortie.

Nota : Le variateur intègre une protection survitesse.

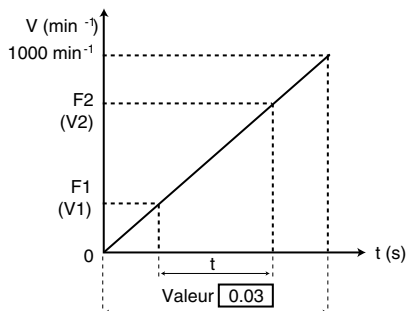
0.03 : Rampe d'accélération

 et  :



Réglage du temps pour accélérer de 0 à 1000 min⁻¹.

Nota : La valeur de **0.03** s'applique au 2 sens de rotation.

$$\left. \begin{array}{l} \text{Up arrow} \\ \text{Down arrow} \end{array} \right\} \text{ Valeur de } \mathbf{0.03} \text{ (s)} = \frac{t(\text{s}) \times 1000 \text{ min}^{-1}}{(V2-V1) \text{ min}^{-1}}$$

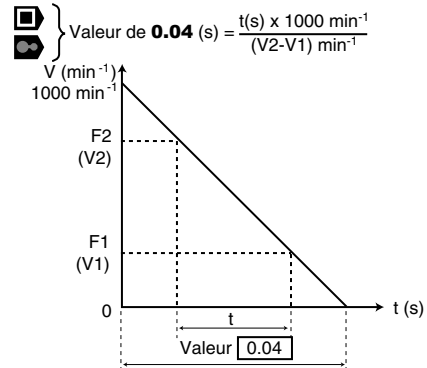


0.04 : Rampe de décélération

 et  :

Réglage du temps pour décélérer de 1000 min⁻¹ à 0.

Nota : La valeur de **0.04** s'applique au 2 sens de rotation.



0.05 : Sélection des références

C'est le choix des références vitesse.

A1.A2 (0) : sélection de la référence par l'entrée analogique 1 en tension (A1) ou par l'entrée 2 en tension (A2), et marche par impulsions, par les bornes 28 et 29.

A1.Pr (1) : sélection de la référence par l'entrée analogique 1 en tension (A1) ou 3 références pré-réglées, par les bornes 28 et 29.

A2.Pr (2) : sélection de la référence par l'entrée analogique 2 en tension (A2) ou 3 références pré-réglées, par les bornes 28 et 29.

Pr (3) : sélection des références pré-réglées, par les bornes 28 et 29.

Pad (4) : sélection de la référence par le clavier (flèches  et ).

Pr (5) : référence vitesse de précision (non utilisée dans le menu 0).

Nota : Les bornes 28 et 29 sont automatiquement configurées en fonction de la valeur de **0.05**.

0.06 : Limitation de courant

Règle le courant actif maximum (pourcentage du courant actif nominal) délivré par le variateur dans les fonctionnements moteur ou générateur.

La vitesse de sortie est limitée afin de maintenir le courant actif inférieur ou égal à la limite fixée par **0.06**.

0.07 : Gain proportionnel de la boucle de vitesse

 et  :

Règle la stabilité de la vitesse moteur sur des variations brutales de la référence.

Augmenter le gain proportionnel jusqu'à l'obtention de vibrations dans le moteur, puis diminuer la valeur de 20 à 30 %, en vérifiant que la stabilité du moteur est bonne sur des variations brutales de référence vitesse, à vide comme en charge.

0.08 : Gain intégral de la boucle de vitesse et

Règle la stabilité de la vitesse moteur sur un impact de charge.

Augmenter le gain intégral pour obtenir la même vitesse en charge qu'à vide sur un impact de charge.

UNIDRIVE SP

Mise en service

0.09 : Gain dérivé de la boucle de vitesse et

Règle la stabilité de la vitesse moteur sur des variations rapides de la référence ou délestage de la charge. Diminue les dépassements de la vitesse (overshoot).
En général, laisser le réglage à 0.

0.10 : Vitesse moteur mesurée et

Ce paramètre permet de lire la vitesse réelle du moteur, provenant du retour vitesse (codeur incrémental par ex.).

0.11 : Rayon produit

Ce paramètre indique le rayon du produit sur le mandrin.

0.12 : Vitesse ligne

Indique la vitesse ligne.

0.13 : Référence traction après limitation

Indique la référence traction en " Newton " après les limitations (fixées par la traction maximum **0.26** et la traction minimum **0.25**).

0.14 : Couple nominal à l'arbre lent

Indique le couple nominal fourni sur l'arbre lent du système entraîné.

0.15 : Contrôle du C_{max}/C_n

Ce paramètre affiche le rapport entre "le couple maximum" demandé sur le produit et le couple nominal moteur, suivant les données et le besoin de l'application. La valeur affichée est de l'ordre de 100 %, lorsque le paramétrage est correct.

0.16 : Enrouleur/Dérouleur

0 : dérouleur.

Les différentes compensations se soustraient à la référence couple moteur. La correction de la traction n'est pas effective.

1 : enrouleur.

Les différentes compensations s'ajoutent à la référence couple moteur.

0.17 : Diamètre rouleau codeur ligne

C'est le diamètre du rouleau qui entraîne le codeur ligne.

0.18 : Réduction codeur ligne

C'est le coefficient de réduction entre le codeur ligne et le rouleau entraîné par le produit.

0.19 : Référence marche par impulsions

C'est la vitesse de fonctionnement lorsque l'entrée marche par impulsions (borne 26) est sélectionnée, avec un ordre de rotation Avant ou Arrière.

0.20 : Vitesse ligne maximale

Paramétrer la vitesse maximale (VLmax) à laquelle la ligne doit fonctionner.

Valeur à paramétrer : vitesse ligne en $m.min^{-1}$ x 10.

0.21 : Rayon d'initialisation

Ce paramètre définit le rayon de départ de la bobine au début de l'enroulage ou du déroulage (permet la reprise des bobines ayant du produit à dérouler).

0.22 : Rayon minimum de la bobine

Paramétrer le rayon correspondant au rayon le plus petit sur lequel le produit sera enroulé ou déroulé.

ATTENTION :

• Le rapport rayon maximum/rayon minimum ne doit pas excéder 15.

• Paramétrer **0.23** "rayon maximum" avant **0.22** "rayon minimum".

0.23 : Rayon maximum de la bobine

Paramétrer le rayon correspondant au rayon le plus grand sur lequel le produit sera enroulé ou déroulé.

ATTENTION :

Le rapport rayon maximum/rayon minimum ne doit pas excéder 15.

0.24 : Traction à l'arrêt %

Réglage de la traction à l'arrêt de 0 à 100 % de la référence traction issue de **0.13**.

0.25 : Traction minimum

Réglage de la traction minimum sur le produit lorsque la référence est à zéro.

Valeur à paramétrer : [% de la référence traction maximum (**0.26**) x 10.

0.26 : Traction maximum

Réglage de la traction maximum désirée sur le produit, lorsque la consigne est maximale.

0.27 : Réduction mécanique

Réduction totale (entre le moteur et l'axe d'entraînement du mandrin) x 100.

0.28 : Puissance moteur


Puissance plaquée sur le moteur (kW) x 100.

0.29 : Retour au réglage usine et recopie paramètres Enroulage/Déroulage

• Retour au réglage usine enroulage/déroulage avec codeur ligne

Ce paramètre déclenche une procédure automatique du retour au réglage usine spécifique à l'application de enroulage/déroulage avec codeur ligne.

Pour valider le retour au réglage usine, suivre la procédure ci-après :

Paramètre	Réglage	Description	Validation
0.00	1233	Configuration réglage usine Europe (50 Hz)	Appuyer sur la touche Reset 
	ou	ou	
0.29	1244	Configuration réglage usine USA (60 Hz)	Initialisation programme enroulage/déroulage
	2047		

• Vérifier que le moteur est à l'arrêt et que la sécurité du système n'est pas remise en cause.

• Recopie paramètres enroulage/déroulage avec codeur ligne





Ce paramètre permet de sauvegarder ou de charger les paramètres Enroulage/Déroulage des menus 20, 70 et 71 en utilisant la SMARTCARD.

Paramètre	Réglage	Description
0.29	3333	Sauvegarde des menus 20, 70 et 71 dans la SMARTCARD
0.29	6666	Chargement des menus 20, 70 et 71 de la SMARTCARD dans le variateur

UNIDRIVE SP

Mise en service

0.30 : Copie de paramètres



0.30	Action
nonE (0)	Aucune
rEAd (1) + 	Transfert des paramètres mémorisés dans la SMARTCARD vers le variateur
Prog (2) + 	Transfert des paramètres du variateur vers la SMARTCARD
Auto (3) + 	Transfert des paramètres du variateur vers la SMARTCARD. Puis, toute modification de paramètre du menu 0 est alors automatiquement sauvegardée dans la SMARTCARD
boot (4) + 	Si à la mise sous tension une SMARTCARD est présente, les paramètres de la SMARTCARD sont automatiquement transférés et mémorisés dans le variateur.

Voir procédures section J.

0.31 : Tension nominale variateur

Ce paramètre indique la tension nominale du variateur.

0.32 : Courant nominal variateur


Ce paramètre indique le courant de sortie permanent du variateur correspondant à la surcharge maximum (possibilité d'une surcharge de 175 %  et ).

0.33 : Vitesse nominale autocalibrée

Le glissement du moteur est calculé à partir de la vitesse nominale en charge **0.45**, et la fréquence nominale moteur **0.47**.

Cependant, comme le glissement varie avec la température, le calcul du variateur à partir de **0.45** et **0.47** peut être incorrect.

Paramétrer **0.33** à 1 ou 2 permet d'ajuster automatiquement la vitesse nominale en charge.

Pour conserver la nouvelle valeur de **0.45**, procéder à la mémorisation des paramètres (**0.00** = 1000 + Reset ).

Cette optimisation n'est active que lorsque la vitesse est au dessus de 12,5% de la vitesse nominale et lorsque la charge du moteur devient supérieure à 62,5% de la charge nominale. L'optimisation n'est plus active lorsque la charge devient inférieure à 50% de la charge nominale.

0.34 : Code sécurité utilisateur

Ce paramètre permet d'entrer un code de sécurité personnel qui verrouille toute modification des paramètres (sauf **0.49**). La lecture du code personnel ne peut se faire que lors de son édition.

Ne pas choisir le code 0.

Pour valider ou utiliser un code, suivre la procédure décrite à la section G12.

0.35 : Type de communication

AnSI (0) : protocole ANSI utilisé

RtU (1) : protocole Modbus RTU utilisé

Définit le protocole de communication utilisé par le port RS485 du variateur.

Ce paramètre peut être modifié par le clavier, par une option SM ou bien par la liaison série elle-même. Si la modification est transmise par la liaison série, la réponse à la commande sera transmise en utilisant le protocole de départ. Le maître devra attendre 20ms avant de transmettre une nouvelle commande dans le nouveau protocole.

Nota : ANSI utilise 7 bits de données, 1 bit de stop et 1 de parité.

Modbus RTU utilise 8 bits de données, 2 bits de stop et pas de bit de parité.

Lcd (2) : protocole spécifique pour verrouiller l'utilisation d'une console "client".

0.36 : Vitesse de transmission liaison série

Utilisé pour sélectionner la vitesse de transmission du protocole utilisé.

Nota : Les vitesses 57600 et 115200 ne sont utilisées que pour Modbus RTU.

Ce paramètre peut être modifié par le clavier, par une option SM ou bien par la liaison série elle-même. Si la modification est transmise par la liaison série, la réponse à la commande sera transmise en utilisant le protocole de départ. Le maître devra attendre 20ms avant de transmettre une nouvelle commande dans le nouveau protocole.

0.37 : Adresse liaison série

Utilisé pour définir l'adresse du variateur, qui est toujours l'esclave.

Modbus RTU :

Pour ce protocole, les adresses 0 à 247 peuvent être utilisées. L'adresse 0 est utilisée pour communiquer à l'ensemble des esclaves du réseau (Broadcast), c'est pourquoi cette adresse ne doit pas être entrée dans ce paramètre.

ANSI :

Pour ce protocole, le premier digit correspond au groupe, et le second à l'adresse du variateur dans le groupe. Le nombre maximum de groupes est de 9, et le nombre maximum d'adresses dans le groupe est de 9. Par conséquent, la valeur de **0.37** est limitée à 99. De plus, l'adresse 0 est utilisée pour communiquer à l'ensemble des esclaves du réseau, et les adresses x0 sont utilisées pour les esclaves du groupe x, c'est pourquoi ces adresses ne doivent pas être entrées dans ce paramètre.

0.38 : Gain proportionnel boucle de courant

0.39 : Gain intégral boucle de courant

Compte tenu d'un certain nombre de facteurs internes au variateur, des oscillations peuvent se produire dans les cas suivants :

- Régulation de fréquence avec limitation de courant autour de la fréquence nominale et sur impacts de charge.
 - Régulation de couple sur des machines faiblement chargées et autour de la vitesse nominale.
 - Sur coupure réseau ou sur rampe de décélération contrôlée lorsque la régulation du bus courant continu est sollicitée.
- Pour diminuer ces oscillations, il est recommandé dans l'ordre :
- d'augmenter le gain proportionnel **0.38**,
 - de diminuer le gain intégral **0.39**.

Nota : Les gains sont paramétrés automatiquement par auto-calibrage suivant la procédure sélectionnée (voir **0.40**).

UNIDRIVE SP

Mise en service

0.40 : Autocalibrage, mesures et calculs



• S'assurer que les autocalibrages avec rotation ne présentent pas de risques pour la sécurité, et vérifier que le moteur est à l'arrêt avant de débiter la procédure.

• Après modification du mode de fonctionnement ou des paramètres moteur, renouveler l'autocalibrage.

0 : pas d'autocalibrage.

1 :



Mesure des caractéristiques, moteur à l'arrêt :

- résistance statorique,
- gains de la boucle de courant,
- inductance transitoire.

Choisir ce mode lorsque la charge ne peut pas être désaccouplée du moteur.

Procédure :

- s'assurer que les paramètres moteur ont été paramétrés, et que le moteur est à l'arrêt,
- déverrouiller le variateur (fermer la borne 31),
- donner un ordre de marche (fermer la borne 26 ou 27). L'afficheur indique alternativement "Auto" et "tunE". Attendre que l'afficheur se stabilise à "0.00".

Ouvrir la borne 31 et la borne 26 ou 27.

Le moteur est ensuite prêt à fonctionner normalement.

Le paramètre **0.40** repasse à 0 dès la fin de l'autocalibrage.



Mesure de l'angle de déphasage du codeur. Le moteur doit être désaccouplé.

Procédure :

- s'assurer que les paramètres moteur ont été paramétrés, et que le moteur est à l'arrêt,
 - déverrouiller le variateur (fermer la borne 31),
 - donner un ordre de marche (fermer la borne 26 ou 27).
- Le moteur effectue 2 tours de rotation environ en marche AV, à très petite vitesse, puis s'arrête. L'afficheur indique alternativement "Auto" et "tunE". Attendre que l'afficheur se stabilise à "0.00".

Ouvrir la borne 31 et la borne 26 ou 27.

Le moteur est ensuite prêt à fonctionner normalement.

Le paramètre **0.40** repasse à 0 dès la fin de l'autocalibrage.

2 :



Mesure des caractéristiques du moteur avec rotation :

- résistance statorique,
- inductance transitoire,
- $\cos \varphi$,
- gains de la boucle de courant,

Ce mode permet d'obtenir des performances optimales, mais le moteur doit être à vide durant la procédure.

Procédure :

- s'assurer que les paramètres moteur ont été paramétrés, et que le moteur est à l'arrêt,
- déverrouiller le variateur (fermer la borne 31),
- donner un ordre de marche (fermer la borne 26 ou 27).

Le moteur accélère jusqu'à 2/3 de la vitesse nominale, puis s'arrête en roue libre. Au cours de l'autocalibrage, l'afficheur indique alternativement "Auto" et "tunE". Attendre que l'afficheur se stabilise à "0.00".

Ouvrir la borne 31 et la borne 26 ou 27.

Le moteur est ensuite prêt à fonctionner normalement.

Le paramètre **0.40** repasse à 0 dès la fin de l'autocalibrage.



Mesure de l'angle de déphasage du codeur, résistance statorique, inductance transitoire, et paramétrage automatique des gains de la boucle de courant.

Le moteur doit être désaccouplé de la charge.

Procédure :

- s'assurer que les paramètres moteur ont été paramétrés, et que le moteur est à l'arrêt,
 - déverrouiller le variateur (fermer la borne 31),
 - donner un ordre de marche (fermer la borne 26 ou 27).
- Le moteur effectue deux tours de rotation environ, à petite vitesse, puis s'arrête.

L'afficheur indique alternativement "Auto" et "tunE". Attendre que l'afficheur se stabilise sur "0.00".

Ouvrir la borne 31 et la borne 26 ou 27.

Le moteur est ensuite prêt à fonctionner normalement.

Le paramètre **0.40** repasse à 0 dès la fin de l'autocalibrage.

3 :



Mesure de l'inertie totale (charge et moteur). La charge peut demeurer accouplée au moteur au cours de la mesure, sauf dans le cas où la charge n'est pas linéaire ou si elle augmente avec la vitesse (mesure erronée).

Procédure :

- s'assurer que les paramètres moteur ont été paramétrés, et que le moteur est à l'arrêt,
- déverrouiller le variateur (fermer la borne 31),
- donner un ordre de marche (fermer la borne 26 ou 27).

Le moteur effectue plusieurs rotations (3/4 de la vitesse nominale en charge), puis s'arrête. Au cours de l'autocalibrage, l'afficheur indique alternativement "Auto" et "tunE". Attendre que l'afficheur se stabilise à "0.00".

Ouvrir la borne 31 et la borne 26 ou 27.

Le moteur est ensuite prêt à fonctionner normalement.

Le paramètre **0.40** repasse à 0 dès la fin de l'autocalibrage.

4 :



Calcul des gains de la boucle de courant.

L'inductance transitoire et la résistance statorique doivent être renseignées avant de valider le calcul des gains. Pour cela, procéder à un autocalibrage **0.40** = 1 ou 2 (selon, si le moteur peut être désaccouplé ou non) avant de valider le calcul des gains.

Nota : Lorsque le calcul des gains est achevé **0.40** passe de 4 à 0.



Mesures de caractéristiques, moteur à l'arrêt :

- résistance statorique,
- inductance statorique,
- gains boucle de la boucle de courant.

Procédure :

- s'assurer que les paramètres moteur et le déphasage codeur **0.43** ont été paramétrés, et que le moteur est à l'arrêt,
- déverrouiller le variateur (fermer la borne 31),
- donner un ordre de marche (fermer la borne 26 ou 27). L'afficheur indique alternativement "Auto" et "tunE". Attendre que l'afficheur se stabilise à "0.00".

Ouvrir la borne 31 et la borne 26 ou 27.

Le moteur est ensuite prêt à fonctionner normalement.

Le paramètre **0.40** repasse à 0 dès la fin de l'autocalibrage.

UNIDRIVE SP

Mise en service

5 :

Mesure de l'angle de déphasage **0.43** du codeur avec faible rotation.

De faibles impulsions de courant sont appliquées au moteur afin de produire un mouvement du rotor, puis de le ramener dans sa position initiale.

Dans le cas où cette procédure échoue, elle est renouvelée automatiquement 2 fois (si la mesure n'est toujours pas satisfaisante, le variateur se met en défaut "tunE2").

Ensuite, le variateur vérifie si le sens de rotation du capteur de position est correcte.

L'angle de déphasage **0.43** est alors mis à jour et mémorisé. Ce test se déroule correctement lorsque la charge est une inertie, et comme il faut un pas moteur faible et des frottements acceptables, le moteur ne doit pas être fortement chargé pour ce test (inertie inférieure à $0,715 \times C_{nom}/5.38 \text{ kgm}^2$). Ce test ne peut pas être utilisé avec des capteurs équipés d'une liaison série seule, il est préférable d'utiliser un autre mode d'autocalibrage pour les types Ab.servo et Fr.servo.

6 :

:

Calcul des gains de la boucle de courant.

Ce mode n'est pas utilisé pour les applications simples du menu 0. Pour plus d'informations, se reporter à la notice Explications des paramètres réf. 3655.

Nota : Cette valeur n'est pas visible sur l'afficheur qui passe de 5 à 0. Le retour de **0.40** à 0 signifie que le calcul des gains est effectué.

0.41 : Fréquence de découpage

Règle la fréquence de découpage du PWM. Fréquence d'échantillonnage des entrées digitales et analogiques.

ATTENTION :

• En fonction de la fréquence de découpage et du calibre de l'UNIDRIVE SP, il est peut-être nécessaire d'effectuer un déclassement du courant de sortie. Voir section B3.3.

• Une fréquence de découpage élevée réduit le bruit magnétique et augmente les pertes du variateur, en revanche, elle augmente les échauffements moteur et le niveau d'émission de perturbations radio-fréquence et diminue le couple de démarrage.

• Dans le cas où **0.41** est paramétré à une valeur supérieure à 3 kHz, et lorsque la température de jonction des transistors IGBT atteint un certain seuil d'alarme, la fréquence de découpage est automatiquement réduite (**0.41** reste à la valeur paramétrée par l'utilisateur). Lorsque le variateur ne peut plus diminuer la fréquence de découpage, il passe en défaut "O.ht1".

Le variateur restitue la fréquence de découpage paramétrée dès que la température des IGBT devient inférieure au seuil d'alarme.

0.42 : Nombre de pôles moteur

:

Entrer le nombre de pôles du moteur.

Ex.: **2P (1)** : moteur 2 pôles (3000 min^{-1}),
4P (2) : moteur 4 pôles (1500 min^{-1}),
6P (3) : moteur 6 pôles (1000 min^{-1})...etc.

En réglage usine, la valeur de **0.42** est à "Auto (0)", et le variateur calcule automatiquement le nombre de pôles en fonction de la fréquence nominale (**0.47**) et de la vitesse nominale en charge (**0.45**).

:

Entrer le nombre de pôles indiqué sur la plaque moteur. En réglage usine, la valeur de **0.42** est à "6 POLE (3)".

0.43 : Cos φ

Déphasage codeur

:

Le cos φ est mesuré automatiquement pendant la phase d'autocalibrage avec rotation (**0.40** = 2), et réglé dans ce paramètre. Dans le cas où cette procédure ne peut pas être effectuée, entrer la valeur du cos φ relevée sur la plaque signalétique du moteur.

Nota : Après un autocalibrage **0.40** = 2 en boucle fermée, la valeur du cos φ ne peut plus être modifiée manuellement.

:

Afin de contrôler correctement un moteur servo, il faut paramétrer l'angle de déphasage entre le flux du rotor et la position du codeur.

Ce déphasage est paramétré automatiquement lors d'un autocalibrage **0.40** = 1 ou 2.

Ce paramètre peut être modifié à tout moment, et il est pris en compte immédiatement par le variateur.

Nota :

- Après un retour réglage usine, la valeur de **0.43** n'est pas modifiée.
- Pour un moteur UNIMOTOR fabriqué à partir de 2002, les codeurs sont calés en usine (**0.43** = 0).

0.44 : Tension nominale moteur

C'est la tension nominale relevée sur la plaque moteur.

0.45 : Vitesse nominale moteur en charge

Constante de temps thermique moteur

:

C'est la vitesse en charge du moteur relevée sur la plaque signalétique.

Nota : La compensation de glissement n'est pas active si **0.45** est à 0 ou à la valeur de la vitesse de synchronisme.

:

Ce paramètre permet de définir la protection thermique moteur.

Pour les moteurs UNIMOTOR, paramétrer la constante de temps thermique du bobinage (tableau B2.2 du catalogue technique réf. 3863) en 0.45.

0.46 : Courant nominal moteur

Courant au calage

:

C'est la valeur du courant nominal moteur relevé sur la plaque signalétique du moteur. La surcharge est prise à partir de cette valeur.

:

C'est la valeur du courant de calage (STALL CURRENT) relevée sur la plaque signalétique du moteur.

ATTENTION :

Dans le cas d'une température ambiante de 50°C, vérifier que la valeur de 0.46 n'excède pas la valeur du tableau section B3.3.



• Pour éviter les risques d'incendie dans le cas où le moteur est en surcharge, **0.46** doit être paramétré correctement.

0.47 : Fréquence nominale moteur

C'est le point où le fonctionnement du moteur passe de couple constant à puissance constante.

En fonctionnement standard, c'est la fréquence relevée sur la plaque signalétique moteur.

0.48 : Choix du mode de fonctionnement

UNIDRIVE SP

Mise en service

Permet de sélectionner le mode de fonctionnement.

Pour la modification du mode de fonctionnement, suivre la procédure décrite à la section G9.

Le réglage usine du variateur est automatiquement ajusté en fonction du mode de fonctionnement sélectionné.

CL.VECT (2) : fonctionnement en contrôle vectoriel en boucle fermée avec codeur.

Servo (3) : fonctionnement en mode Servo avec moteur autosynchrone (servo).

REgEn (4) : mode régénératif, non utilisé.

Nota :

- Une procédure de retour aux réglages usine ne modifie pas le mode de fonctionnement.
- La modification du mode de fonctionnement ne peut s'effectuer que lorsque le variateur est à l'arrêt.

0.49 : Accès niveau 2 et mémorisation du code de sécurité

L1 (0) : accès niveau 1. Seuls les paramètres du menu 0 (0.00 à 0.50) sont accessibles au clavier.

L2 (1) : accès niveau 2. Les paramètres de tous les menus sont accessibles au clavier.

Loc (2) : utilisé pour mémoriser ou réactiver un code de sécurité (se reporter à la procédure décrite à la section G12).

0.50 : Version logicielle

Indique les 2 premiers chiffres de la version logicielle implantée dans le variateur.

H

UNIDRIVE SP

Mise en service

H3 - Autres menus

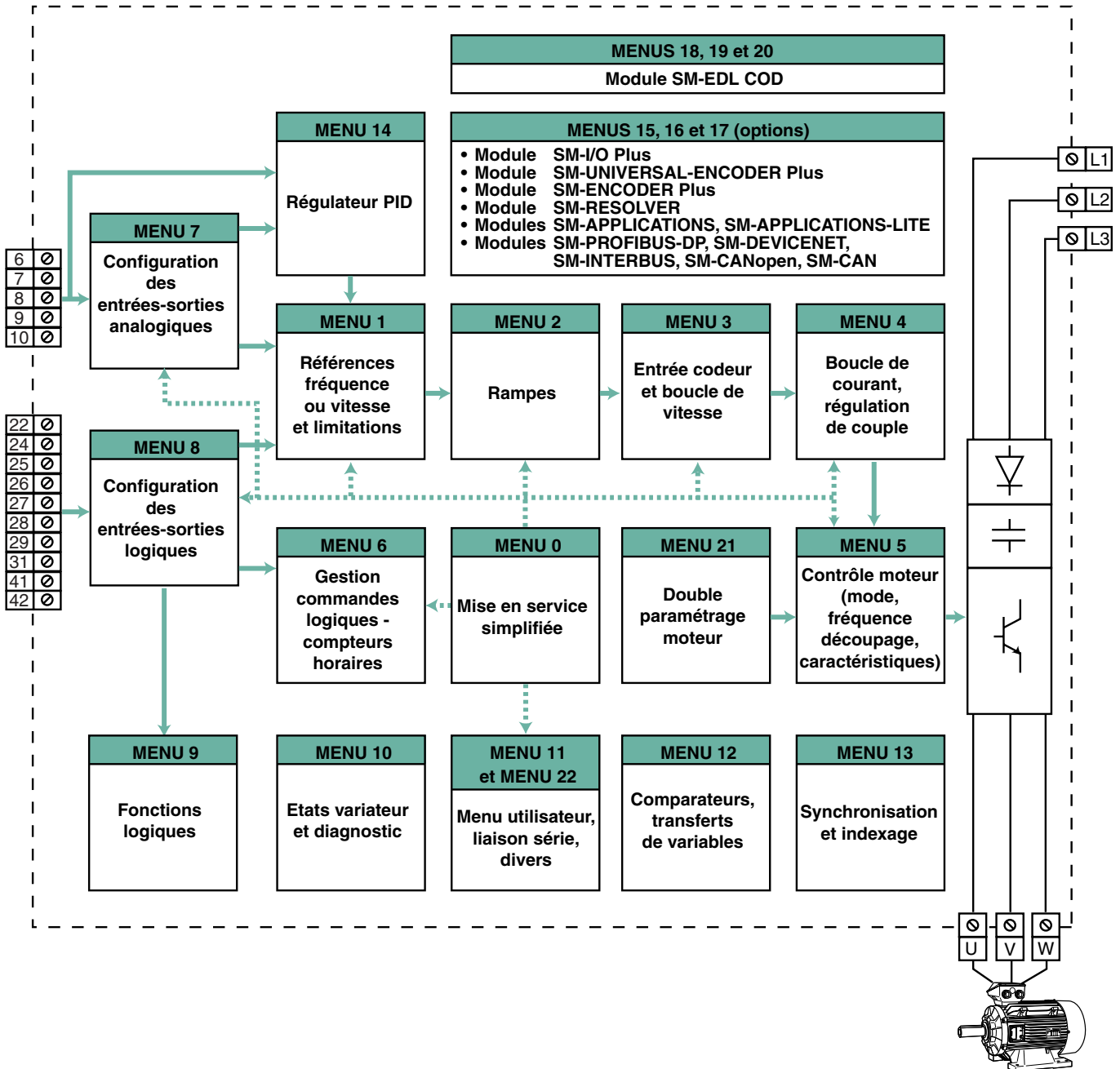
⚠ • Avant de procéder au paramétrage du variateur à l'aide des synoptiques, il est impératif d'avoir scrupuleusement respecté les instructions relatives à l'installation, au raccordement et à la mise en service décrites dans les chapitres précédents.

De plus, afin d'assurer la sécurité des personnes et des biens, des précautions doivent être prises lors de l'utilisation des paramètres marqués du symbole **⚠**.

Pour plus de détails, se reporter au document réf. 3655 disponible en version informatique sur le CD ROM livré avec le variateur.

H3.1 - Les menus

Selon l'application, il est parfois nécessaire d'optimiser le paramétrage du variateur au delà de ce qui est accessible par le menu 0. C'est pourquoi, toutes les fonctions du variateur ont été regroupées sous forme de menus (au nombre de 22). Pour l'application enroulage/déroulage avec codeur ligne, l'utilisateur dispose de synoptiques spécifiques pour le paramétrage, ainsi que des explications des paramètres des menus 18, 19 et 20 liés à l'application. Cependant, toutes les fonctions de base du variateur et des modules SM demeurent accessibles par les menus 1 à 17, 21 et 22 (Synoptiques).



UNIDRIVE SP

Mise en service


H3.2 - Types de paramètre

Pour chaque menu, un synoptique schématise la fonction des paramètres du menu.

Les plages de variation qui ne peuvent pas être schématisées sont intégrées dans un tableau au bas de chaque synoptique.

Symboles :

1.06 : Un numéro en gras fait référence à un paramètre.

 : Fait référence à une borne d'entrée ou de sortie du variateur.


• Paramètres Lecture/Ecriture

1.21 : Les paramètres encadrés dans un rectangle ou identifiés L-E sont des paramètres accessibles en Lecture et Ecriture.

Ils peuvent être mis en destination d'affectation pour être connectés :

- à des entrées logiques pour les paramètres bits,
- à des entrées analogiques pour les paramètres non-bits,
- à des sorties de fonctions internes (comparateurs, opération logiques, arithmétiques ...).

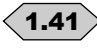
• Paramètres Lecture

 : Les paramètres encadrés dans un losange ou identifiés par LS sont des paramètres accessibles en Lecture Seulement.

Ils permettent de donner des informations concernant le fonctionnement du variateur et peuvent être mis en source d'affectation pour être connectés :

- à des sorties logiques pour les paramètres bits,
- à des sorties analogiques pour les paramètres non bits,
- à des entrées de fonctions internes (comparateurs, opérations logiques, arithmétiques...).

• Paramètres Lecture/Affectation

 : Les paramètres encadrés dans un hexagone ou identifiés L-A sont des paramètres qui ne peuvent qu'être affectés à des entrées logiques (pour les paramètres bits) ou à des entrées analogiques (pour les paramètres non-bits).

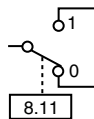
Ce type de paramètre ne peut donc pas être modifié directement.

• Paramètres binaires

Au clavier, ils prennent la valeur " OFF " lorsqu'ils sont inactifs, et " On " lorsqu'ils sont actifs.

Par liaison série, ils prennent la valeur " 0 " lorsqu'ils sont inactifs, et " 1 " lorsqu'ils sont actifs.

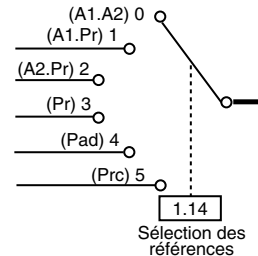
Pour une lecture plus aisée des synoptiques, ces paramètres sont représentés par des contacts, dont la position correspond au réglage usine.



• Paramètres décimaux

Au clavier, ils prennent une valeur mnémorique (ex.: A1.A2, Pr...), et par liaison série, ils prennent une valeur 0, 1, 2, 3 etc...

Pour une lecture plus aisée des synoptiques, ces paramètres sont représentés par des contacts, dont la position correspond au réglage usine.



• Paramètres numériques

Un paramètre numérique permet de :


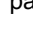
- fixer une valeur qui sera prise en compte dans les calculs du variateur (ex. : Inom moteur **5.09**),
- donner des indications sur le fonctionnement du variateur (ex. : référence avant rampes **1.03**).

La valeur maximum de certains paramètres peut être variable selon le type de variateur et le mode de fonctionnement utilisés, ou selon l'influence que peuvent avoir d'autres paramètres.

Pour simplifier, les valeurs maximum de ces paramètres sont exprimées par des mnémoniques dont l'explication est détaillée à la section H3.5.

Exemples : REF. MAX, I MAX UTIL, U_{AC} MOT MAX ETC...

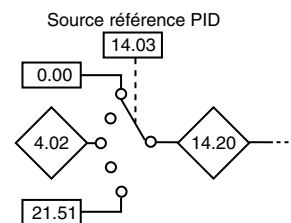
• Paramètres " source "

Un paramètre source donne la possibilité à l'utilisateur d'affecter un paramètre comme l'entrée d'une fonction. Après modification d'une source, appuyer sur Reset  pour sa prise en compte par le variateur (ou mémoriser par **0.00** = 1000 + ).

La valeur de la source correspond à :

$$\frac{\text{Valeur en entrée} \times 100 \%}{\text{Valeur max. du paramètre source}}$$

Exemple :



14.20 = 100 % lorsque **4.02** est égale à sa valeur maximum théorique.

UNIDRIVE SP

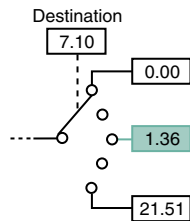
Mise en service

• Paramètre " destination "

Un paramètre destination donne la possibilité à l'utilisateur d'affecter un paramètre comme la sortie d'une fonction. Après modification d'une destination, appuyer sur Reset (⊖) pour sa prise en compte par le variateur (ou mémoriser par **0.00** = 1000 + ⊖).

La valeur de la destination correspond à :

- 0 ou 1 si un paramètre binaire est affecté comme destination,
 - $\frac{\text{Valeur en sortie} \times \text{valeur max. du paramètre destination}}{100\%}$ si un paramètre non binaire est affecté en destination.
- Exemple :



Lorsque la sortie de la fonction est à 100 %, 1.36 atteint sa valeur maxi théorique, c'est à dire REF MAX.

Nota : Si un paramètre protégé est affecté en destination, alors cette affectation ne sera pas prise en compte.

H3.3 - Réglage usine

Le fonctionnement du variateur en réglage usine est représenté par un tracé vert.

Pour les sources et destinations, les paramètres affectés en réglage usine sont représentés en vert.

H3.4 - Utilisation

• Affectations :

- Paramètre inconnu :

Si un paramètre inconnu est affecté dans une source ou dans une destination, la valeur 0 sera alors prise en compte par le variateur.

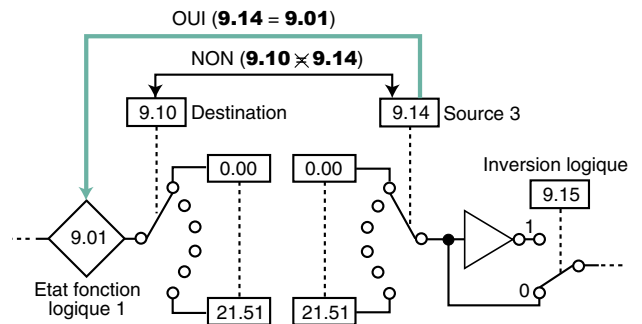
- Double affectation:

Un paramètre ne peut pas être affecté 2 fois comme une destination. Dans le cas de double-affectation involontaire, le variateur déclenche en défaut "dEST", et le défaut persistera jusqu'à ce que le problème d'affectation soit résolu (sauf pour les menus 15, 16 et 17).

Nota : Il peut être nécessaire de vérifier les paramètres déjà affectés en réglage usine, représentés en vert sur les synoptiques.

- Association :

Ne pas affecter un paramètre de destination dans un paramètre source.



- Après modification d'une destination, l'ancien paramètre de destination revient à la valeur 0, hormis dans le cas d'un retour aux réglages usine où l'ancien paramètre retrouve sa valeur usine. Dans le cas d'un transfert par SMARTCARD vers le variateur, l'ancien paramètre de destination conserve son ancienne valeur, à moins que sa valeur ne soit modifiée par la SMARTCARD.

UNIDRIVE SP

Mise en service

H3.5 - Définitions des valeurs maximum

Plage	Définition
REF MAX : 3000,0 Hz et : 40000,0 min ⁻¹	Référence fréquence maximum () ou référence vitesse maximum (et) • Si 1.08 = 0 : REF MAX = 1.06 • Si 1.08 = 1 : REF MAX = 1.06 ou - (1.07) Si le deuxième moteur est sélectionné, les limites correspondent à 21.01 (au lieu de 1.06) et 21.02 (au lieu de 1.07).
LIM N MAX 40000,0 min ⁻¹	Maximum appliqué aux limitations de la référence vitesse Une limite maximum peut être appliquée à la référence vitesse pour éviter que la fréquence nominale codeur n'excède 500 kHz. Le maximum est défini par : $\text{LIM N MAX (min}^{-1}\text{)} = 410\text{kHz} \times 60 / \text{ELPR}$ $= 2,46 \times 10^7 / \text{ELPR}$ ELPR codeur quadrature : nombre de points par tour ELPR codeur fréquence/direction : nombre de points par tour / 2 ELPR résolveur : résolution / 4 ELPR SinCos : nombre de sinusoides par tour ELPR codeur avec liaison série : résolution / 4
N MAX 40000,0 min ⁻¹	Vitesse maximum Ce maximum est utilisé pour certains paramètres du menu 3 liés à la vitesse. $\text{N MAX} = 2 \times \text{REF MAX}$
I_N MAX 9999,99 A	Courant nominal moteur maximum $I_N \text{ MAX} \leq 1,36 \times \text{Courant nominal variateur maximum (11.32)}.$
I_{MAX} VAR 9999,99 A	Courant variateur maximum Le courant variateur maximum correspond au niveau de déclenchement en défaut surintensité "OIAC", tel que : $I_{\text{MAX VAR}} = \text{Courant nominal variateur maximum (11.32)} / 0,45$
LIM IM1 MAX 1000,0 %	Limite de courant maximum fixée pour le moteur 1 et : $\text{LIM IM1 MAX} = \sqrt{\frac{\left[\frac{I_{\text{MAX}}}{5.07} \right]^2 + \cos^2 \varphi - 1}{\cos \varphi}} \times 100 \%$ <p>Nota : I_{MAX} correspond à 1,75 x (I_{sp} en surcharge maximum) si le courant paramétré en 5.07 est inférieur ou égal à la valeur maximum du courant en surcharge maximum donnée en 11.32, sinon I_{MAX} correspond à 1,1 x (I_{sp} en surcharge réduite). Cos φ = 5.10</p> : $\text{LIM IM1 MAX} = \frac{I_{\text{MAX}}}{5.07} \times 100 \%$ <p>Nota : I_{MAX} correspond au courant nominal variateur (11.32) x 1,75.</p>
LIM IM2 MAX 1000,0 %	Limite de courant maximum fixée pour le moteur 2 $\text{LIM IM2 MAX} = \sqrt{\frac{\left[\frac{I_{\text{MAX}}}{21.07} \right]^2 + \cos^2 \varphi - 1}{\cos \varphi}} \times 100 \%$ <p>Nota : I_{MAX} correspond à 1,75 x (I_{sp} en surcharge maximum) si le courant paramétré en 21.07 est inférieur ou égal à la valeur maximum du courant en surcharge maximum donnée en 11.32 sinon I_{MAX} correspond à 1,1 x (I_{sp} en surcharge réduite). Cos φ = 21.10</p> : $\text{LIM IM1 MAX} = \frac{I_{\text{MAX}}}{21.07} \times 100 \%$ <p>Nota : I_{MAX} correspond au courant nominal variateur (11.32) x 1,75.</p>
I_{ACTIF} MAX 1000,0 %	C'est la valeur de LIM IM1 MAX ou LIM IM2 MAX selon le paramétrage utilisé (moteur 1 ou 2).
I_{MAX} UTIL 1000,0 %	Limitation des paramètres de courant par l'utilisateur (4.24) L'utilisateur peut sélectionner un maximum pour 4.08 (référence couple) et 4.20 (pourcentage charge) pour mettre à l'échelle les entrées/sorties analogiques avec 4.24 . Ce maximum est limité par LIM IM1 MAX ou LIM IM2 MAX selon le moteur sélectionné.

UNIDRIVE SP

Mise en service

Définitions des valeurs maximum (suite)

Plage	Définition
U_{AC} MOT MAX 690V	Tension de sortie maximum C'est la tension maximum moteur qui peut être utilisée : TL: 240 V T : 480 V TM : 575V TH : 690V
U_{AC} OUT MAX 930 V	Tension de sortie maximum Cette valeur correspond à la tension maximum produite par le variateur, incluant le fonctionnement en modulation quasi-carrée : $U_{AC} \text{ OUT MAX} = 0,78 \times U_{CC} \text{ MAX}$ TL: 325 V T : 650 V TM : 780V TH : 930V
SEUIL U_{CC} MAX 1150 V	Seuil de tension CC TL: 400 V T : 800 V TM : 950V TH : 1150V
U_{CC} MAX 1190 V	Tension Bus CC maximum C'est la tension maximum du bus CC TL: 415 V T : 830 V TM : 995V TH : 1190V
P MAX 9999,99 kW	Puissance maximum en kW C'est la puissance maximum à U _{AC} OUT maximum, courant maximum contrôlé et facteur de puissance égal à 1. $P \text{ MAX} = \sqrt{3} \times U_{AC} \text{ OUT MAX} \times I_N \text{ MAX} \times 1,75$

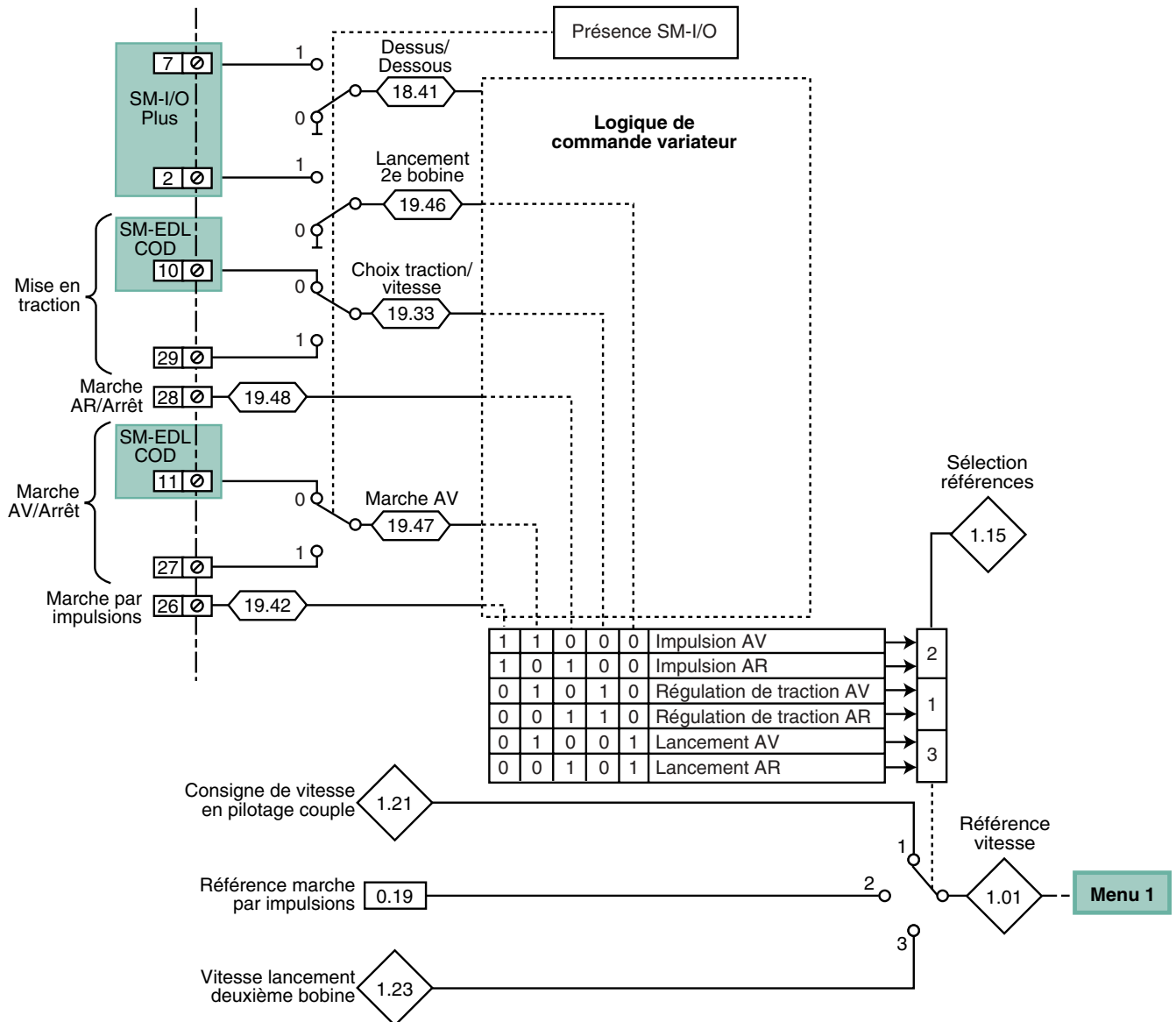


UNIDRIVE SP

Mise en service

H4 - Synoptiques enroulage/dérroulage avec codeur ligne

• Affectation des entrées logiques et élaboration de la référence vitesse

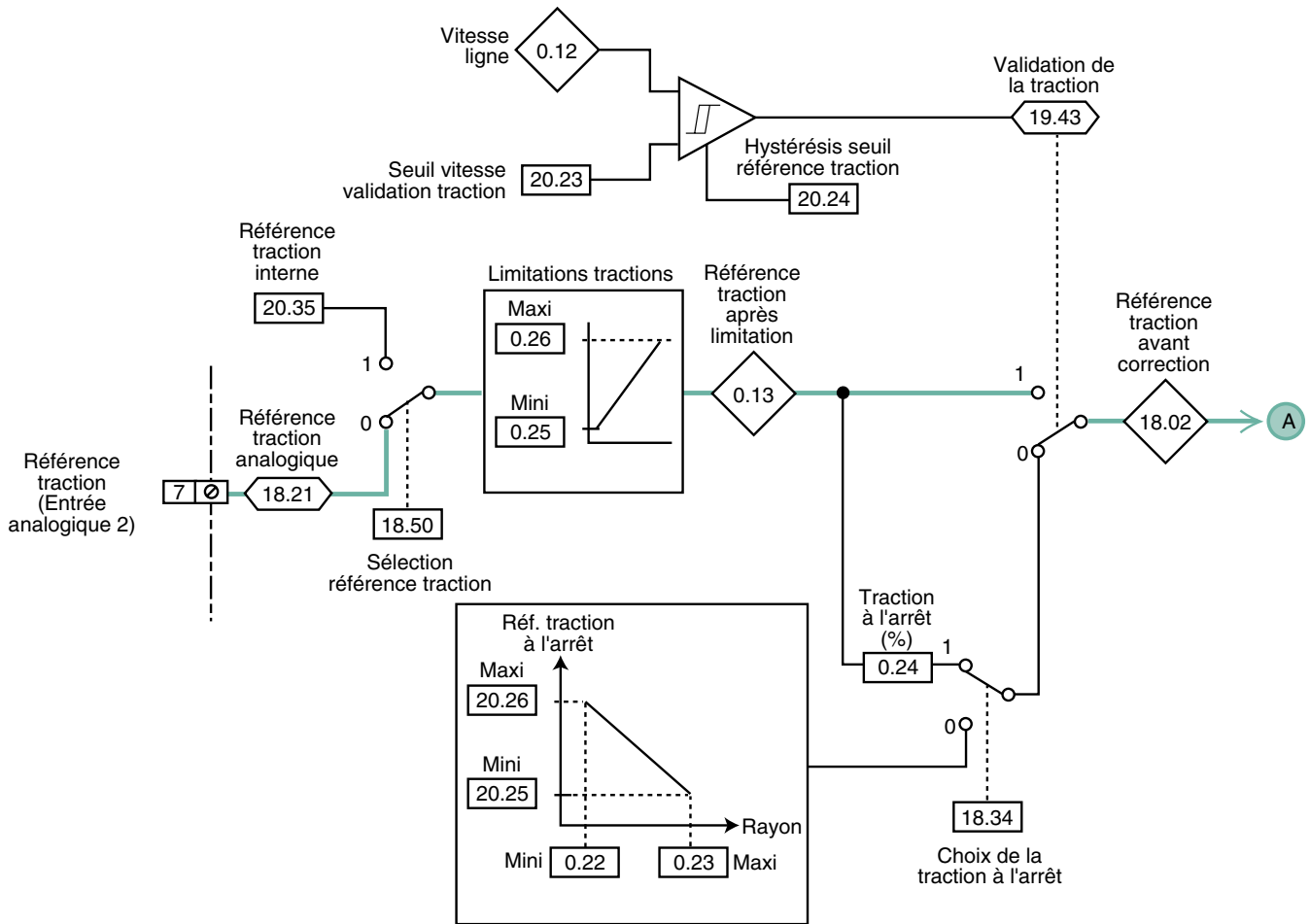


Paramètres	Plage de variation		Réglage usine	
0.19	0 à V_{max} moteur (19.09)		150 min ⁻¹	
1.01	± REF. MAX		-	
1.21	0 à 1,1 x V_{max} moteur (19.09)		-	
1.23	0 à V_{max} moteur (19.09)		-	
18.41	OFF (0) ou On (1)		0	
19.33 - 19.42 19.46 à 19.48	OFF (0) ou On (1)		-	

UNIDRIVE SP

Mise en service

• Référence traction

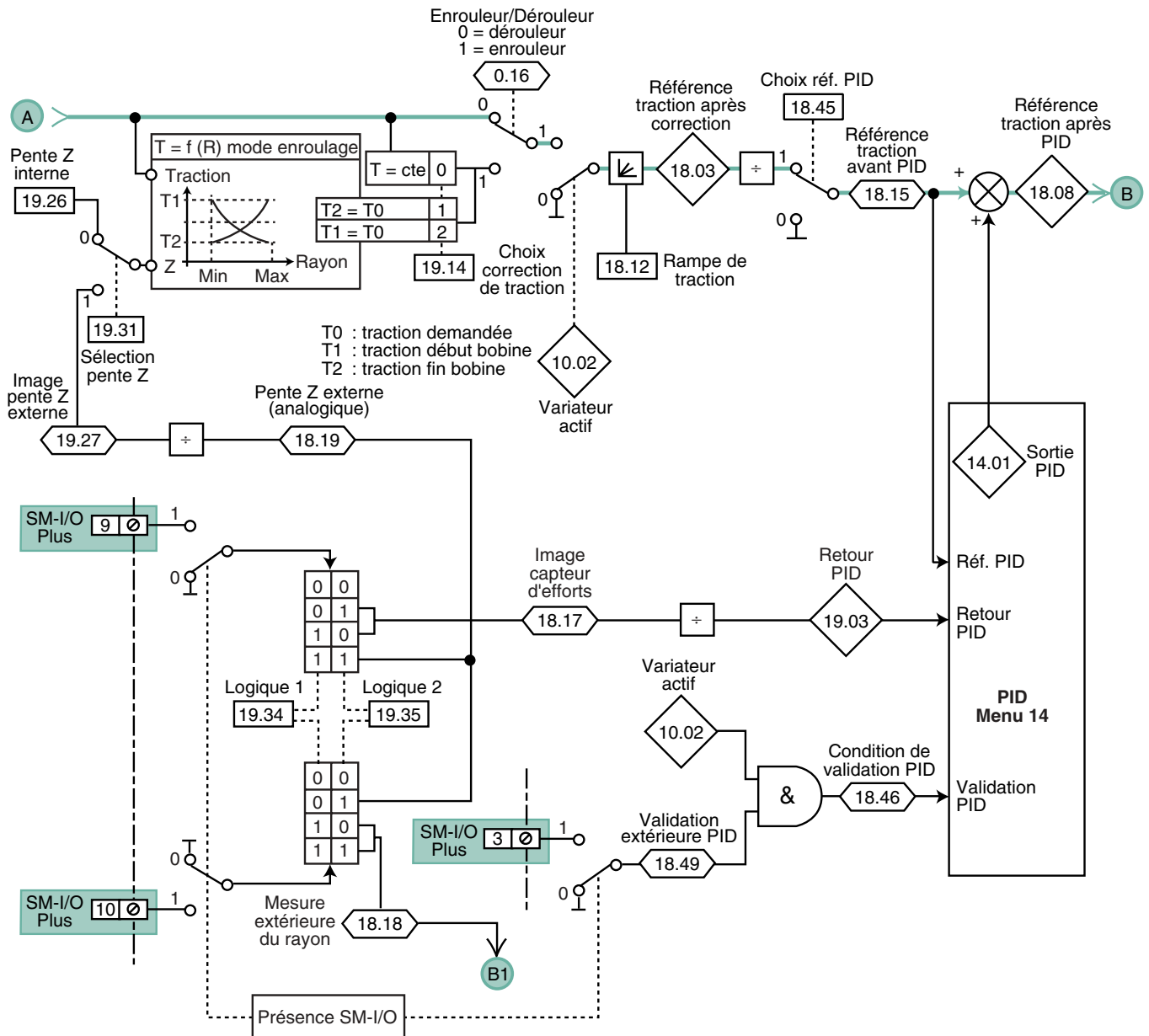


Paramètres	Plage de variation		Réglage usine	
	□	⬅➡	□	⬅➡
0.12	±32767 (x 0,1 m.min ⁻¹)		-	
0.13	0 à 32767 N		-	
0.22	1 à 3276 mm		1 mm	
0.23	2 à 3276 mm		2 mm	
0.24	0 à 100 %		50 %	
0.25	0 à 1000 (x0,1 %)		0	
0.26	0 à 32767 N		1 N	
18.02	0 à 32767 points		-	
18.21	± 32767 points		-	
20.23	0 à VL _{max} (0.20)		2	
20.24	0 à VL _{max} (0.20)		1	
20.25 - 20.26	0 à 100 %		0	
20.35	± 32767 points		0	

UNIDRIVE SP

Mise en service

• Correction de traction - PID avec capteur d'effort

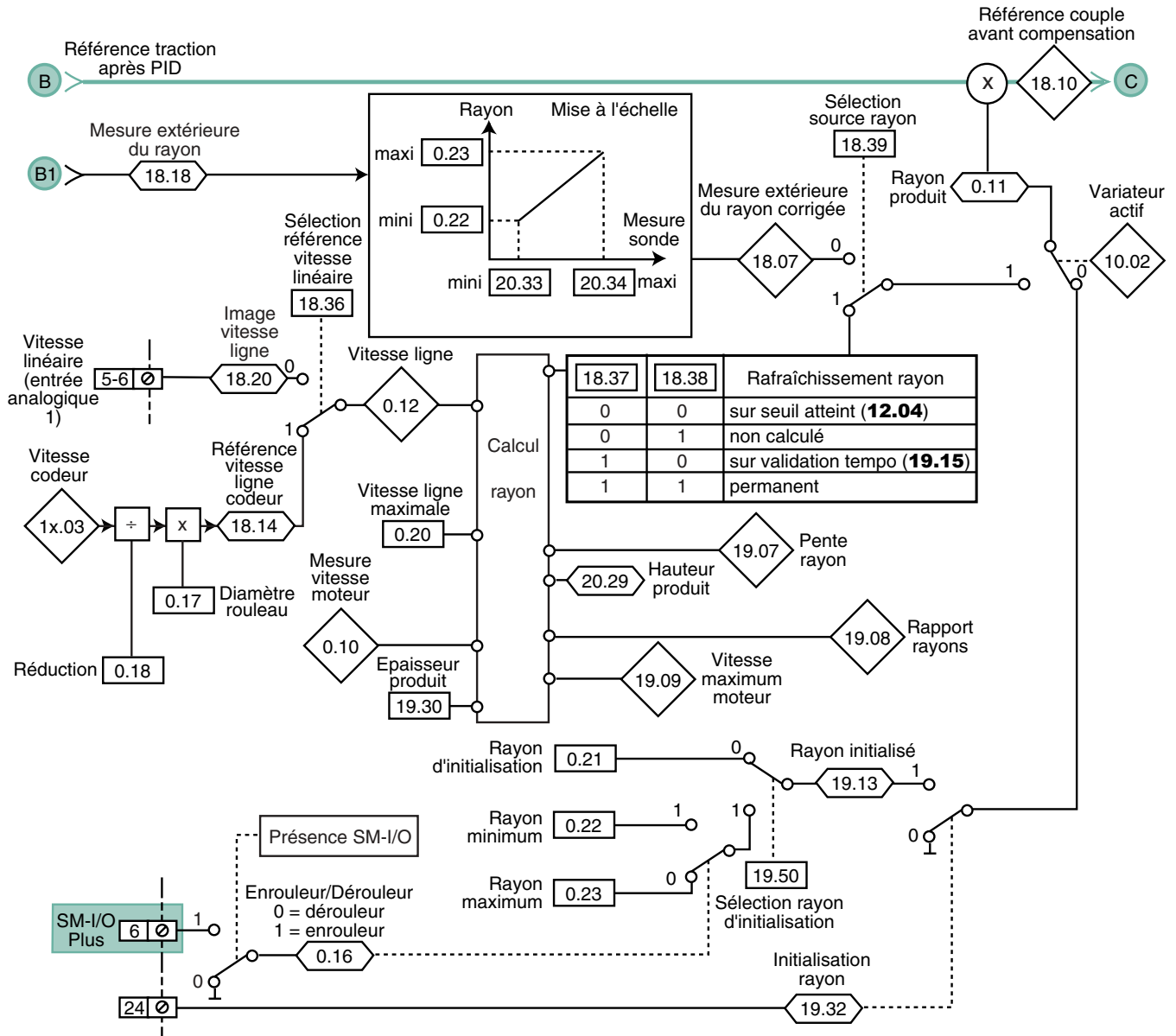


Paramètres	Plage de variation		Réglage usine	
	□	⬆	□	⬆
18.46	OFF (0) ou On (1)		-	
14.01	± 100 %		-	
18.03 - 18.08 18.15 - 19.03	0 à 32767 points		-	
18.12	0 à 120 secondes		10s	
18.17 à 18.19	± 32767 points		-	
19.34	OFF (0) ou On (1)		1	
18.49 - 19.35	OFF (0) ou On (1)		0	
19.14	0 à 2		0	
19.26	100 à 1000 points		100 points	
19.27	0 à 1000 points		-	

UNIDRIVE SP

Mise en service

• Calcul rayon - Initialisation rayon

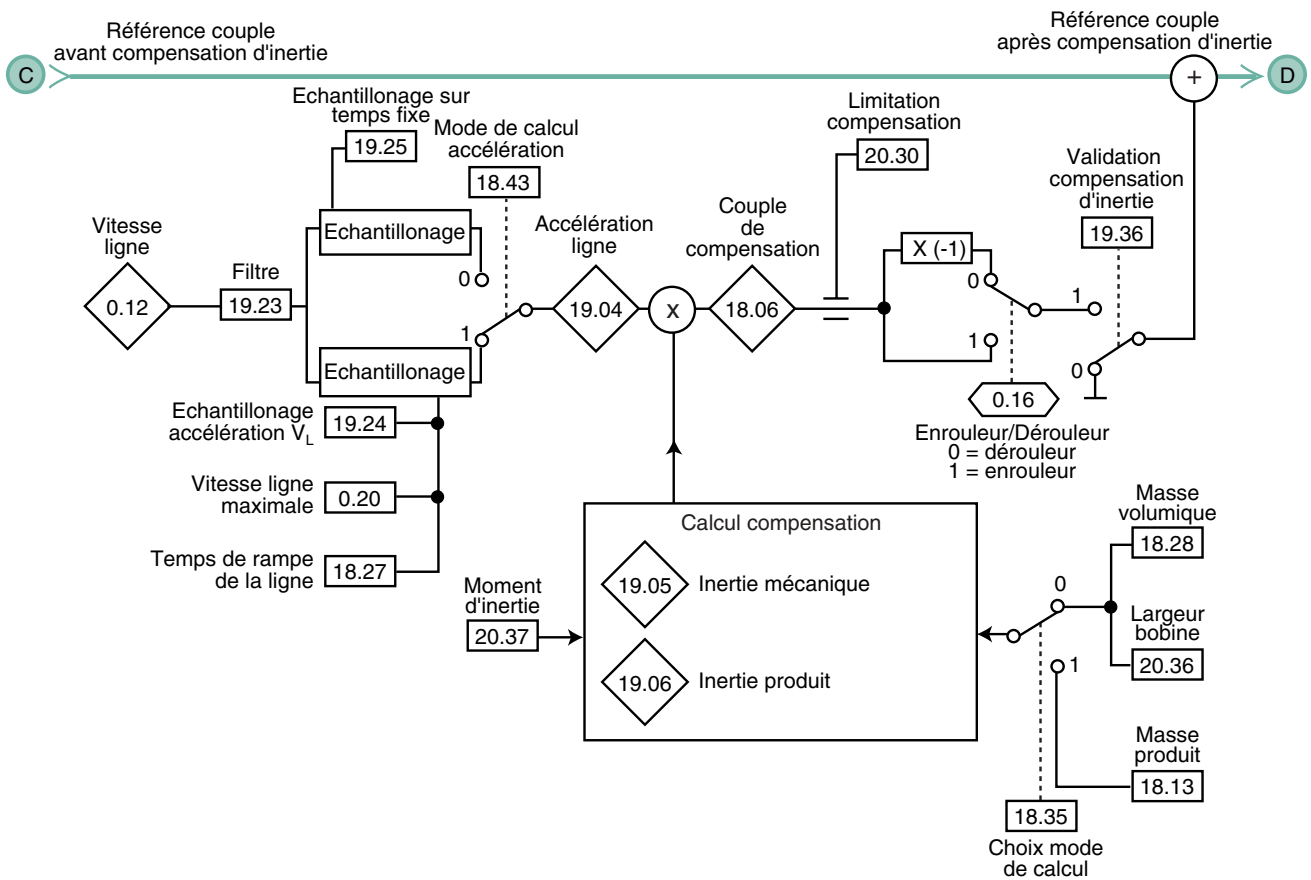


Paramètres	Plage de variation		Réglage usine	
	□	▶	□	▶
0.10	± REF. MAX		-	
0.11 - 20.29	0 à 32767 mm		-	
0.12 - 18.14 - 18.20	± 32767 (x 0,1 m.min ⁻¹)		-	
0.17	1 à 32767 mm		1 mm	
0.18	100 à 32767 (x 0,01)		100 (x 0,01)	
0.20	0 à 32767 (x 0,1 m.min ⁻¹)		1 (x 0,1 m.min ⁻¹)	
0.21 - 0.22	1 à 3276 mm		1 mm	
0.23	2 à 3276 mm		2 mm	
10.02 - 19.32	OFF (0) ou On (1)		-	
18.07 - 18.10 - 19.13	0 à 10000 points		-	
20.33	0 à 32767 points		0	
18.18	± 32767 points		-	
18.37 - 18.38	OFF (0) ou On (1)		0	
19.07	0 à 32767 (x 0,1 points/seconde)		-	
19.08	100 à 1500 (x 0,01 points)		-	
19.09	1 à 32767 min ⁻¹		-	
19.30	0 à 32767 µm		0	
20.34	0 à 32767 points		32767 pts	

UNIDRIVE SP

Mise en service

• Compensation d'inertie

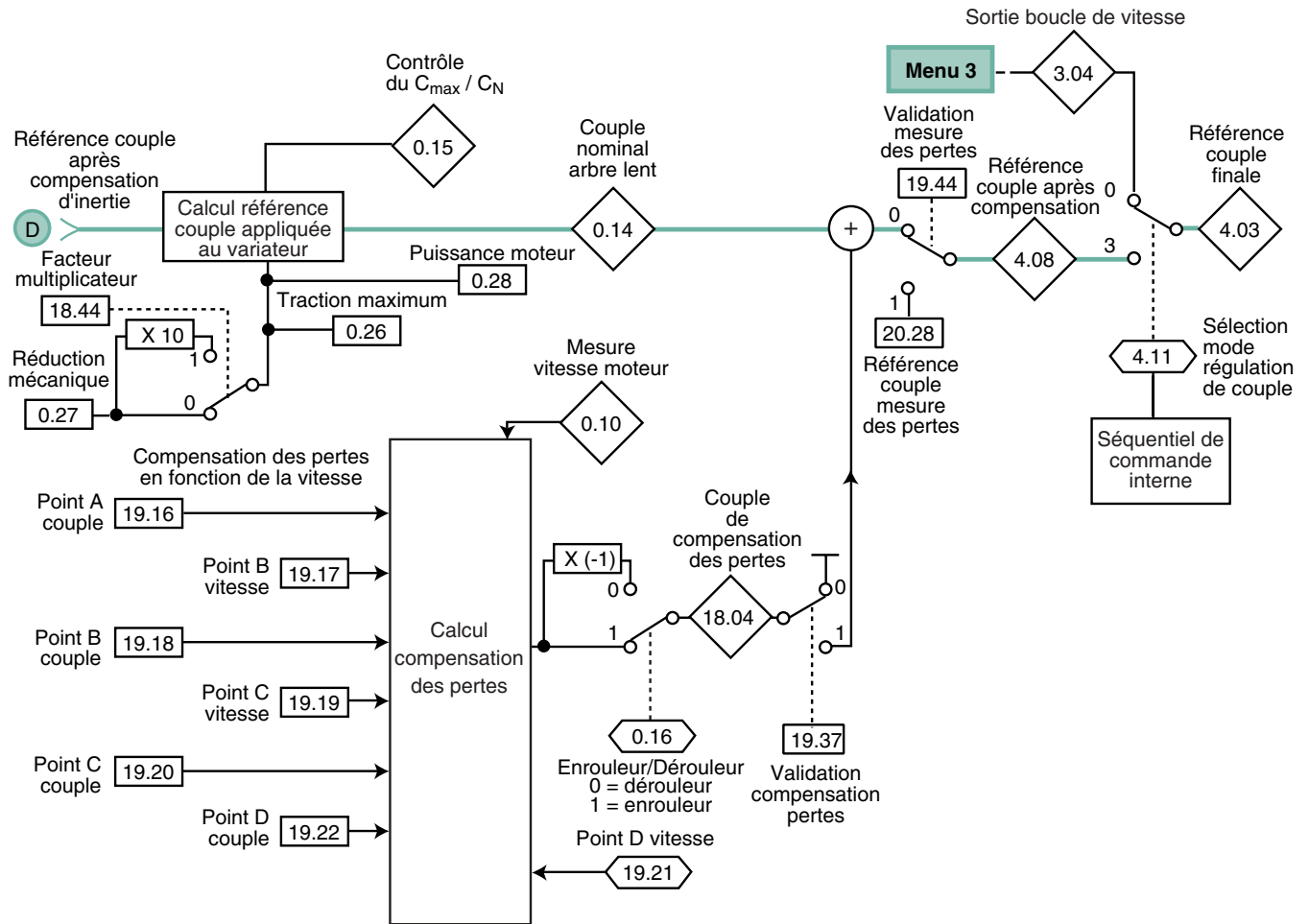


Paramètres	Plage de variation		Réglage usine	
0.12	±32767 (x 0,1 m.min ⁻¹)		-	
0.20	0 à 32767 (x 0,1 m.min ⁻¹)		1 (x 0,1 m.min ⁻¹)	
18.06	0 à 10000 points		-	
18.13	1 à 32767 (x 0,1 kg)		1 (x 0,1 kg)	
18.27	0 à 32767 (x 0,01 seconde)		1 (x 0,01 seconde)	
18.28	1 à 32767 (x 0,1 kg/m ³)		1 (x 0,1 kg/m ³)	
19.04	± 32767 points		-	
19.05 - 19.06	0 à 32767 points		-	
19.23	± 200 points		0 pts	
19.24	0 à 32767 ms		1 ms	
19.25	1 à 32767 ms		1 ms	
20.30	0 à 500 (x 0,01 %)		10 (x 0,01 %)	
20.36	1 à 32767 mm		1 mm	
20.37	1 à 32767 (x 0,1 kg.m ²)		1 (x 0,1 kg.m ²)	

UNIDRIVE SP

Mise en service

• Mise à l'échelle de la référence couple et mesure des pertes mécaniques

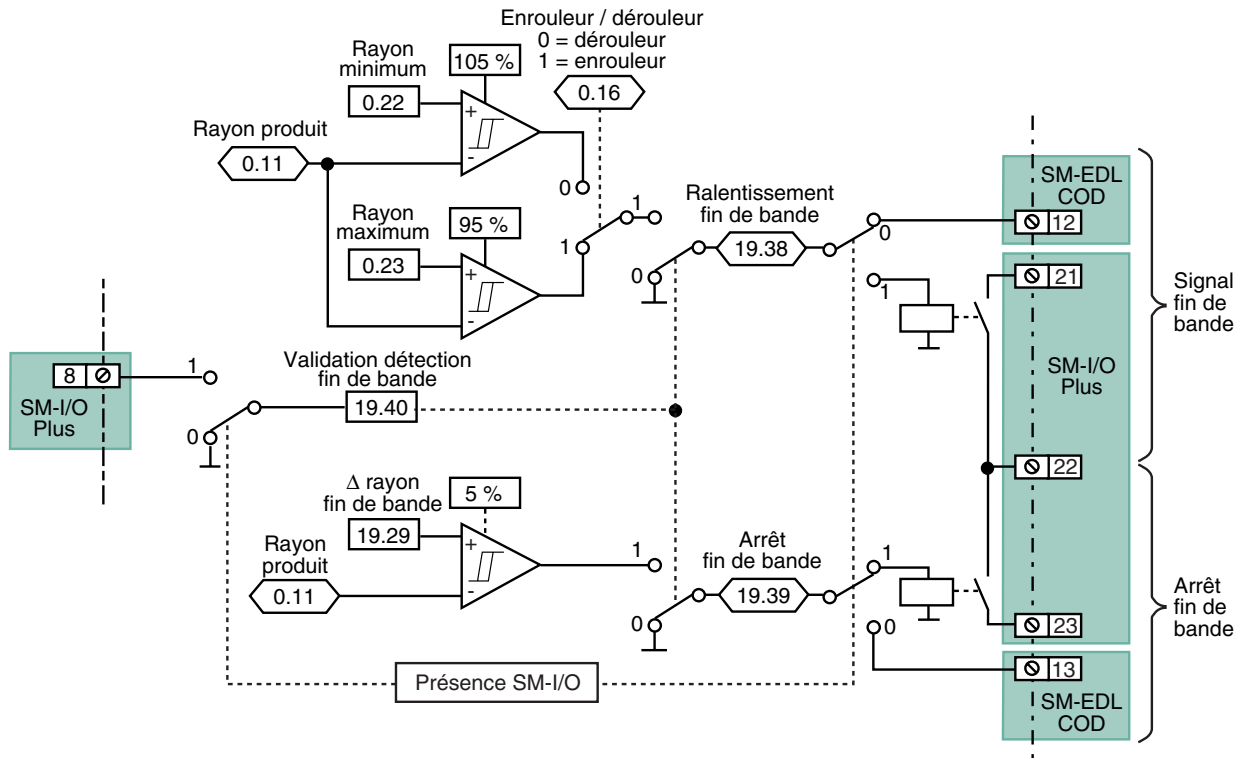


Paramètres	Plage de variation		Réglage usine	
0.10	± REF. MAX		-	
0.14	± Cmax (x 0,1 N.m)		-	
0.15	0 à 32767 %		-	
0.26	0 à 32767 N		1N	
0.27	1 à 32767 (x 0,01)		1 (x 0,01)	
0.28	1 à 9000 (x 0,01 kW)		1 (x 0,01 kW)	
3.04 - 4.03	± I _{ACTIF} MAX (%)		-	
4.08	± I _{MAX} UTIL. (%)		-	
4.11	0 à 4		-	
18.04	0 à 500 (x 0,1 %)		-	
18.42	OFF (0) ou On (1)		1	
19.17	0 à Vmax moteur (19.09)		100 min ⁻¹	
19.18	0 à 500 (x 0,1 %)		10 (x 0,1 %)	
19.19	0 à Vmax moteur (19.09)		200 min ⁻¹	
19.20	0 à 500 (x 0,1 %)		15 (x 0,1 %)	
19.21	0 à Vmax moteur (19.09)		-	
19.22	0 à 500 (x 0,1 %)		20 (x 0,1 %)	
20.28	0 à 1500 (x 0,1 %)		0 (x 0,1 %)	

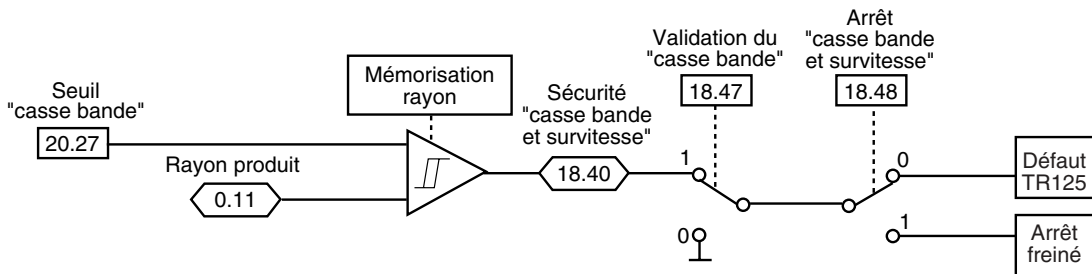
UNIDRIVE SP

Mise en service

• Fonction " Fin de bande "



• Gestion des défauts



Paramètres	Plage de variation		Réglage usine	
	□	▶	□	▶
0.11	0 à 32767 mm		-	
0.22	1 à 3276 mm		1 mm	
0.23	2 à 3276 mm		2 mm	
18.40 - 19.38 - 19.39	OFF (0) ou On (1)		-	
19.29	0 à 32767 mm		1 mm	
20.27	1 à 100 %		20 %	

UNIDRIVE SP

Mise en service

H5 - Explication des paramètres enroulage/déroulage avec codeur

H5.1 - Explications des paramètres du Menu 18

18.01 : Rayon

Indique le rayon de la bobine (converti en points).

18.02 : Référence traction avant correction

Image de la référence traction avant correction éventuelle.

18.03 : Référence traction après correction

Image de la référence traction après correction.

18.04 : Couple de compensation des pertes

Indique le couple de compensation des pertes mécaniques issu d'un calcul interne.

18.05 : Vitesse ligne

Indique la vitesse ligne.

18.06 : Couple de compensation d'inertie

Indique le couple de compensation d'inertie issu d'un calcul interne.

18.07 : Mesure extérieure du rayon corrigé

Lecture de la mesure extérieure du rayon si **18.39** = 0.

18.08 : Référence traction après PID

Indique la référence traction après la boucle PID.

18.09 : Référence traction après limitation

Indique la référence traction en " Newton " après les limitations (fixées par la traction maximum **18.24** et la traction minimum **20.22**).

18.10 : Référence couple avant compensation

Indique la référence couple moteur avant compensation d'inertie.

18.11 : Diamètre rouleau codeur ligne

C'est le diamètre du rouleau qui entraîne le codeur ligne.

18.12 : Rampe de traction

Cette rampe agit sur la référence traction. Elle sera utilisée pour les produits sensibles à des transitoires rapides de traction lorsqu'il y a modification de la consigne par l'opérateur.

18.13 : Masse produit

Si la compensation d'inertie est nécessaire, paramétrer la masse du produit en kg x 10 (à rayon maximum).

18.14 : Référence vitesse ligne codeur

Affectation du calcul interne de la vitesse linéaire en provenance du codeur ligne, en fonction du diamètre du rouleau entraîné par le produit et de la réduction.

La valeur est prise en compte lorsque **18.36** = 1.

18.15 : Référence traction avant PID

Indique la référence traction avant PID.

Si **18.45** = 1, ce paramètre indique la référence traction issue de **18.03**. Si **18.45** = 0, la valeur de **18.15** peut être paramétrée par l'utilisateur, et sera utilisée comme référence pour le PID.

18.16 : Puissance moteur

Puissance plaquée sur le moteur (kW) x 100.

18.17 : Image capteur d'effort

Si un capteur d'effort est utilisé, le signal sera appliqué sur l'entrée analogique 4 (borne 9 SM-I/O).

Pour valider la prise en compte de **18.17**, paramétrer :

19.34 = 1 et **19.35** = 0, ou

19.34 = 0 et **19.35** = 1.

18.18 : Mesure extérieure du rayon

Le rayon peut être mesuré par un détecteur dont le signal sera appliqué sur l'entrée analogique 5 (borne 10 SM-I/O).

Pour valider la prise en compte de **18.18**, paramétrer :

19.34 = 1.

18.19 : Pente Z externe (analogique)

La valeur de Z définit le rapport des tractions aux rayons minimum et maximum, soit :

- T1 = traction au rayon minimum,

- T2 = traction au rayon maximum,

- Z = T1 / T2.

Elle peut être appliquée sur les entrées analogiques 4 ou 5 (borne 9 ou 10 SM-I/O).

Pour valider la prise en compte de **18.19**, paramétrer comme suit :

- si le signal est reçu sur l'entrée analogique 4 (borne 9 SM-I/O) : **19.34** = 1 et **19.35** = 1.

- si le signal est reçu sur l'entrée analogique 5 (borne 10 SM-I/O) : **19.34** = 0 et **19.35** = 1.

Pour plus d'information, se reporter à **19.14**.

18.20 : Image vitesse ligne

Indique l'image de la vitesse ligne qui est issue de l'entrée analogique 1 (borne 5 et 6).

18.21 : Référence traction analogique

Indique l'image de la référence traction qui est issue de l'entrée analogique 2 (borne 7). La valeur dans ce paramètre doit être de 32767 points lorsque la référence atteint 10V.

18.22 : Rayon minimum de la bobine

Paramétrer le rayon correspondant au rayon le plus petit sur lequel le produit sera enroulé ou déroulé.

ATTENTION :

• Le rapport rayon maximum/rayon minimum ne doit pas excéder 15.

• Paramétrer **18.23** "rayon maximum" avant **18.22** "rayon minimum".

UNIDRIVE SP

Mise en service

18.23 : Rayon maximum de la bobine

Paramétrer le rayon correspondant au rayon le plus grand sur lequel le produit sera enroulé ou déroulé.

ATTENTION :

Le rapport rayon maximum/rayon minimum ne doit pas excéder 15.

18.24 : Traction maximum

Réglage de la traction maximum désirée sur le produit, lorsque la consigne est maximale (**18.21** ou **20.35**).

18.25 : Vitesse ligne maximale

Paramétrer la vitesse maximale (VLmax) à laquelle la ligne doit fonctionner.

Valeur à paramétrer : vitesse ligne en m.min⁻¹ x 10.

18.26 : Réduction mécanique

Réduction totale (entre le moteur et l'axe d'entraînement du mandrin) x 100.

18.27 : Temps de rampe de la ligne

Si la compensation d'inertie est validée, ce paramètre renseigne le variateur sur le temps d'accélération de 0 à la vitesse ligne maximum (temps qui doit être identique pour la décélération).

Paramétrer ce temps en secondes x 100.

18.28 : Masse volumique

Si la compensation d'inertie est nécessaire, paramétrer la masse volumique du produit en kg/m³x10.

18.29 : Mot de contrôle par bus

Contrôle du variateur par bus de terrain. Permet d'adresser les commandes au variateur par un seul paramètre. Si nécessaire, se reporter à la section I.

	Mot	Paramètre activé	Désignation
Bit 0	18.29 = 1	10.33	Reset variateur
Bit 1	18.29 = 2	19.47	Marche AV/Arrêt
Bit 2	18.29 = 4	19.42	Validation référence marche par impulsions
Bit 3	18.29 = 8	19.48	Marche AR/Arrêt
Bit 4	18.29 = 16	-	-
Bit 5	18.29 = 32	18.42	Enrouleur/Dérouleur
Bit 6	18.29 = 64	19.33	Choix traction/vitesse
Bit 7	18.29 = 128	19.32	Initialisation rayon
Bit 8	18.29 = 256	19.40	Validation détection fin de bande
Bit 9	18.29 = 512	18.41	Dessus/Dessous
Bit 10	18.29 = 1024	-	-
Bit 11	18.29 = 2048	-	-
Bit 12	18.29 = 4096	-	-
Bit 13	18.29 = 8192	-	-

18.30 : Mot d'état par bus

Contrôle du variateur par bus de terrain. Permet d'obtenir des informations sur l'état du variateur par un seul paramètre. Si nécessaire, se reporter à la section I.

	Mot	Paramètre activé	Désignation
Bit 0	18.30 = 1	18.42	Enrouleur/Dérouleur
Bit 1	18.30 = 2	19.33	Choix traction/vitesse
Bit 2	18.30 = 4	19.47	Marche AV/Arrêt
Bit 3	18.30 = 8	19.48	Marche AR/Arrêt
Bit 4	18.30 = 16	19.42	Validation référence marche par impulsions
Bit 5	18.30 = 32	19.43	Validation traction
Bit 6	18.30 = 64	19.38	Ralentissement fin de bande
Bit 7	18.30 = 128	19.39	Arrêt fin de bande
Bit 8	18.30 = 256	18.40	Sécurité " casse bande et survitesse "
Bit 9	18.30 = 512	10.01	Variateur prêt
Bit 10	18.30 = 1024	10.02	Variateur sortie active
Bit 11	18.30 = 2048	10.03	Vitesse nulle
Bit 12	18.30 = 4096	10.09	Limitation de courant active
Bit 13	18.30 = 8192	10.14	Rotation arrière

18.31 à 18.33 : Non utilisés

18.34 : Choix de la traction à l'arrêt

0 : la référence traction à l'arrêt est réglée en fonction du rayon de la bobine (limitée par **20.25** et **20.26**).

1 : la référence traction à l'arrêt correspond au paramètre **19.11** (pourcentage de **18.09** référence traction).

18.35 : Choix du mode de calcul des compensations d'inertie

Plage de variation : 0 ou 1

Réglage usine : 0

Le couple de compensation est fonction du rayon

$$C = \left[\frac{r^3}{K_1} + \frac{K_2}{r} \right] \times \frac{dV_L}{dt}$$

avec :

r = **20.31**

K₁ = **19.05**

K₂ = **19.06**

V_L = **18.05**

0 : le coefficient K₁ est calculé à partir de la largeur bobine et la masse volumique.

1 : le coefficient K₁ est calculé à partir de la masse produit.

18.36 : Sélection référence vitesse linéaire

0 : la référence de vitesse ligne prise en compte, est issue de l'entrée analogique 1 (**18.20**).

1 : la référence de vitesse ligne prise en compte, correspond à la valeur calculée en **18.14**, correspondant au codeur ligne.

UNIDRIVE SP

Mise en service

18.37 : Sélecteur 1

18.38 : Sélecteur 2
(rafraîchissement rayon)

En fonction du paramétrage des sélecteurs 1 et 2, on a la possibilité d'utiliser le rayon calculé comme suit :

18.37	18.38	Rafraîchissement du rayon
0	0	<ul style="list-style-type: none"> Sur un seuil atteint (12.04). Permet de ne prendre en compte le rayon calculé qu'à partir d'un seuil fixé par 12.04 exprimé en % de la vitesse moteur (3.02)
0	1	Non calculé
1	0	<ul style="list-style-type: none"> Suivant une temporisation, le rafraîchissement du rayon calculé est fixé par une temporisation réglée en 19.15
1	1	<ul style="list-style-type: none"> En permanence, le rayon calculé est constamment pris en compte par le variateur

18.39 : Sélection source rayon

0 : utilisation de la mesure du rayon extérieur à l'aide d'un capteur dont le signal est appliqué sur la borne 10 SM-I/O.
1 : utilisation du rayon calculé en interne.

18.40 : Sécurité " casse bande et survitesse "

Indique l'état du système, c'est à dire la casse du produit et la survitesse du moteur.

18.41 : Dessus/Dessous

Ce paramètre permet d'inverser le sens du couple lorsque l'on est en " traction " ou le sens de rotation de la bobine lorsque l'on est en " régulation de vitesse ".
L'entrée logique borne 7 (SM-I/O) permet de sélectionner l'arrivée du produit par dessus ou par dessous la bobine.
0 : par le dessus.
1 : par le dessous.

18.42 : Enrouleur/Dérouleur

0 : dérouleur.
Les différentes compensations se soustraient à la référence couple moteur. La correction de la traction n'est pas effective.
1 : enrouleur.
Les différentes compensations s'ajoutent à la référence couple moteur.

18.43 : Mode de calcul accélération

Ce paramètre sélectionne le mode de calcul de l'accélération.
0 : échantillonnage sur temps fixe.
La compensation d'inertie ne sera effective que si l'accélération de la ligne (dV_L/dt) est détectée sur une durée supérieure ou égale au temps fixé en **19.25**.
1 : échantillonnage sur accélération fixe.
La compensation d'inertie ne sera effective que pour une accélération constante fixée par la vitesse ligne maxi V_{Lmax} (**18.24**) et par le temps de rampe V_L (**18.27**). L'échantillonnage se fait selon une période réglée en **19.24**.

18.44 : Facteur multiplicateur

Ce paramètre permet de multiplier par 10 le rapport de réduction **18.26**. Soit une plage de variation de 0 à 3276,7.

18.45 : Choix de la référence PID

0 : la référence PID est fixée à l'aide du clavier du variateur dans **18.15**.
1 : la référence traction affichée dans **18.15** est issue de la référence traction après correction (**18.03**).

18.46 : Condition de validation PID

Ce paramètre affecté à la source de validation du PID (**14.09** = 1846) est à 1 lorsque les conditions suivantes sont réunies :
- entrée logique 3 (SM-I/O) validée (**18.49** = 1),
- variateur UMV actif (**10.02** = 1).

18.47 : Validation du " casse bande "

0 : sécurité "casse bande" désactivée.
1 : sécurité "casse bande" activée.

18.48 : Arrêt du " casse bande et survitesse "

Ce paramètre permet de choisir le type d'arrêt sur casse de la bande ou survitesse du moteur.
0 : arrêt roue libre avec indication défaut "tr 81".
1 : " arrêt freiné " sans indication du défaut.

18.49 : Validation extérieure PID

Ce paramètre piloté par l'entrée logique 3 (SM-I/O) est l'une des conditions de validation du PID. (Voir **18.46**).

18.50 : Sélection référence traction

Permet de sélectionner la référence traction.
0 : la référence traction (**18.21**) est prise en compte.
1 : la référence traction interne (**20.35**) est prise en compte.

UNIDRIVE SP

Mise en service

H5.2 - Explication des paramètres du menu 19

19.01 : Vitesse moteur

Lorsque le moteur atteint la vitesse maximum à petit rayon, cette adresse doit indiquer 10000 points.

19.02 : Non utilisé

19.03 : Retour PID

Indique la valeur du retour PID issu de **18.17**.

19.04 : Accélération ligne

Indique l'accélération de la ligne.

19.05 : Inertie mécanique

Indique la valeur du calcul de l'inertie mécanique.

19.06 : Inertie produit

Indique la valeur du calcul de l'inertie produit, suivant le choix effectué à l'aide de **18.35**.

19.07 : Pente rayon

Indique la pente du rayon interne x 10.
Ce paramètre est lié au **19.30** (épaisseur du produit). Il limite l'évolution du rayon en tenant compte de l'épaisseur du produit à condition que **19.30** soit différent de 0.

19.08 : Rapport rayons

Indique le rapport du rayon maximum (**18.23**) par le rayon minimum (**18.22**) de la bobine. Ce rapport ne doit en aucun cas excéder 15.00.

19.09 : Vitesse maximum moteur

Ce paramètre calculé par le logiciel détermine la vitesse maximum que le moteur peut atteindre à petit diamètre.

19.10 : Non utilisé

19.11 : Traction à l'arrêt %

Réglage de la traction à l'arrêt de 0 à 100 % de la référence traction issue de **18.09**.

19.12 : Rayon d'initialisation

Ce paramètre définit le rayon de départ de la bobine au début de l'enroulage ou du déroulage (permet la reprise des bobines ayant du produit à dérouler).

19.13 : Rayon initialisé

Indique le rayon pris en compte lors d'un (re)démarrage.

19.14 : Choix correction de traction

Ce paramètre permet d'obtenir des bobines plus ou moins serrées à cœur :

0 : aucune correction (traction constante).

1 : la traction demandée (T0) correspond à la traction T2 à rayon maxi.

2 : la traction demandée (T0) correspond à la traction T1 à rayon mini.

Légende :

- T1 = traction à rayon mini

- T2 = traction à rayon maxi

- T0 = référence traction (**18.02**).

19.15 : Tempo rafraîchissement du calcul rayon

Paramétrer le temps de rafraîchissement du calcul du rayon.

Valeur à paramétrer :

temps en secondes x 10.

19.16 : Point A couple

Voir procédure de mesure manuelle des pertes mécaniques (section H1 Mise en service rapide).

19.17 : Point B vitesse

Voir procédure de mesure manuelle des pertes mécaniques (section H1 Mise en service rapide).

19.18 : Point B couple

Voir procédure de mesure manuelle des pertes mécaniques (section H1 Mise en service rapide).

19.19 : Point C vitesse

Voir procédure de mesure manuelle des pertes mécaniques (section H1 Mise en service rapide).

19.20 : Point C couple

Voir procédure de mesure manuelle des pertes mécaniques (section H1 Mise en service rapide).

19.21 : Point D vitesse

La cassure vitesse D est réglée automatiquement à la valeur calculée en **19.09**.

19.22 : Point D couple

Voir procédure de mesure manuelle des pertes mécaniques (section H1 Mise en service rapide).

19.23 : Filtre vitesse ligne

Permet de supprimer ou d'atténuer les perturbations sur la vitesse ligne.

19.24 : Echantillonnage accélération V_L

Ce paramètre règle la constante de temps de la mesure de l'accélération/décélération en mode échantillonnage sur accélération fixe.

19.25 : Echantillonnage sur temps fixe

Ce paramètre règle la constante de temps de la mesure de l'accélération/décélération en mode échantillonnage sur temps fixe.

UNIDRIVE SP

Mise en service

19.26 : Pente Z interne

La valeur de Z définit le rapport des tractions aux rayons minimum et maximum, soit :

- T1 = traction au rayon minimum,
- T2 = traction au rayon maximum,
- Z = T1 / T2

19.26 est actif quand 19.31 = 0.

Paramétrer la valeur de Z choisie multipliée par 100.

Pour plus d'information, se reporter à 19.14.

19.27 : Image pente Z externe

Mise à l'échelle bornée de 18.19.

La valeur lue dans ce paramètre doit être divisée par 100 pour avoir la valeur de la pente Z.

La valeur de Z définit le rapport des tractions aux rayons minimum et maximum, soit :

- T1 = traction au rayon minimum,
- T2 = traction au rayon maximum,
- Z = T1 / T2

19.27 est actif quand 19.31 = 1.

Pour plus d'information, se reporter à 19.14.

19.28 : Contrôle du C_{max}/C_n

Ce paramètre affiche le rapport entre "le couple maximum" demandé sur le produit et le couple nominal moteur, suivant les données et le besoin de l'application. La valeur affichée est de l'ordre de 100 %, lorsque le paramétrage est correct.

19.29 : Delta rayon fin de bande

Réglage du seuil d'arrêt ou de ralentissement automatique en fonction du rayon mesuré de la bobine. Ce paramètre gère la valeur du rayon à laquelle on veut arrêter le déroulage ou l'enroulage.

Dans le cas d'un dérouleur, le rayon d'arrêt ou de ralentissement est la somme du rayon mini et du delta programmé.

Dans le cas d'un enrouleur, le rayon d'arrêt ou de ralentissement est la différence entre le rayon maxi et le delta programmé.

19.30 : Epaisseur du produit

Paramétrer l'épaisseur du produit.

Si on veut ralentir l'évolution du rayon calculé, on introduira une valeur inférieure à la valeur réelle de l'épaisseur, mais on risque de retarder certains calculs (compensation d'inertie par exemple).

19.31 : Sélection pente Z

0 : Pente Z interne issue de 19.26.

1 : Pente Z externe issue de 19.27 (borne 51 ou 52).

19.32 : Initialisation rayon

Paramètre validé quand l'entrée logique borne 24 est active.

ATTENTION :

Cette opération s'effectue variateur verrouillé (10.02 = 0) et à chaque changement de bobine.

Après un défaut du variateur ou un changement de bobine, et si le rapport entre le diamètre minimum et maximum de la bobine est important, procéder également à l'initialisation.

19.33 : Choix de la régulation Traction/Vitesse

Plage de variation : 0 ou 1

Ce paramètre est affecté à l'entrée logique borne 29 du variateur s'il y a une SM-I/O de connectée, sinon à la borne 10 de la SM-EDL COD.

0 : validation de la régulation de vitesse (pour la marche par impulsion).

1 : validation de la régulation de couple (pour la fonction enrouleur/dérouleur).

19.34 : Logique 1 d'affectation

19.35 : Logique 2 d'affectation

La combinaison de 19.34 et 19.35 oriente les entrées analogiques 4 et 5 (bornes 9 et 10 de la SM-I/O) vers les destinations suivantes :

19.34	19.35	Sélection	
0	0	libre	libre
0	1	18.17	18.19
1	0	18.17	18.18
1	1	18.19	18.18

19.36 : Validation compensation d'inertie

0 : compensation inactive.

1 : compensation active.

19.37 : Validation compensation des pertes mécaniques

0 : compensation inactive.

1 : compensation active.

19.38 : Ralentissement fin de bande

Indique la détection de la zone " ralentissement de fin de bande ". Si la SM-I/O est connectée :

0 : le relais 1 (bornes 21 et 22 de la SM-I/O) n'est pas activé.

1 : le relais 1 est activé.

S'il n'y a pas de SM-I/O :

0 : la borne 11 de la SM-EDL COD n'est pas activée.

1 : la borne 11 de la SM-EDL COD est activée.

ATTENTION :

Dans le cas où le rafraîchissement du rayon avec temporisation est actif (18.37 = 1 et 18.38 = 0), le temps réglé en 19.15 peut retarder la détection de fin de bande.

19.39 : Arrêt fin de bande

Indique la détection de la zone " arrêt fin de bande ".

Si la SM-I/O est présente :

0 : le relais 2 (bornes 23 et 22 de la SM-I/O) n'est pas activé.

1 : le relais 2 est activé.

S'il n'y a pas de SM-I/O :

0 : la borne 12 de la SM-EDL COD est inactive.

1 : la borne 12 de la SM-EDL COD est active.

ATTENTION :

Dans le cas où le rafraîchissement du rayon avec temporisation est actif (18.37 = 1 et 18.38 = 0), le temps réglé en 19.15 peut retarder la détection de fin de bande.

19.40 : Validation détection de fin de bande

Ce paramètre est affecté à l'entrée logique borne 8, si la SM-I/O est présente.

0 : la validation détection fin de bande est inactive.

1 : la validation détection fin de bande est active.

19.41 : Choix de la référence vitesse pour la coupe produit

Lorsque l'enrouleur a un système de coupe automatique, il est possible de conserver après la coupe une vitesse de bobine constante qui sera réglée en 20.21 ou celle correspondant au rayon où elle se trouve :

1 : la vitesse est conservée,

0 : la vitesse est égale à la valeur de 20.21.

Pour obtenir cela, après la coupe il faut dévalider l'entrée logique borne 10 de la SM-EDL COD ou la borne 29 du variateur, si une SM-I/O est présente.

UNIDRIVE SP

Mise en service

19.42 : Validation de la référence marche par impulsions

L'entrée logique (borne 26) sélectionne la consigne vitesse marche par impulsions paramétrée en **01.22** (référence pré-réglée RP2).

19.43 : Validation de la traction

0 : la référence traction à l'arrêt est validée.
1 : la référence traction analogique est validée quand la vitesse ligne est supérieure au seuil fixé en **20.23**. Puis **19.43** repasse à 0, lorsque la vitesse ligne est inférieure à la valeur du seuil (**20.23**) - hystérésis (**20.24**).

19.44 : Validation mesure des pertes

0 : La mesure manuelle des pertes mécaniques n'est pas validée.

1 : validation de la mesure manuelle des pertes mécaniques.

19.45 : Non utilisé

19.46 : Lancement deuxième bobine

L'entrée logique borne 2 de la SM-I/O conditionne le variateur pour le lancement du mandrin ou bobinot lorsque l'enrouleur est équipé d'un changement automatique de bobine sans arrêter la ligne (enrouleur double).

Le variateur, dans ce cas, fonctionne en régulation de vitesse et la consigne est issue de la vitesse ligne.

0 : régulation de traction ou marche par impulsions.

1 : vitesse de lancement deuxième bobine (**1.23**).

19.47 : Marche AV/Arrêt

Ce paramètre est commandé par l'entrée logique borne 27 du variateur, s'il y a une SM-I/O ou borne 11 de la SM-EDL COD sans SM-I/O.

0 : commande de rotation AV désactivée.

1 : commande de rotation AV activée.

19.48 : Marche AR/Arrêt

Ce paramètre est commandé par l'entrée logique borne 28 du variateur.

0 : commande de rotation AR désactivée.

1 : commande de rotation AR activée.

19.49 : Non utilisé

19.50 : Sélection du rayon d'initialisation

0 : la valeur du rayon d'initialisation est donné par **19.12**.

1 : la valeur du rayon d'initialisation est égal au rayon mini **18.22** en enrouleur ou au rayon maxi **18.23** en dérouleur.

H5.3 - Explication des paramètres du menu 20

20.01 : Retour au réglage usine et recopie paramètres Enroulage/Déroulage

• Retour au réglage usine enroulage/déroulage avec codeur ligne

Ce paramètre déclenche une procédure automatique du retour au réglage usine spécifique à l'application de enroulage/déroulage avec codeur ligne.

Pour valider le retour au réglage usine, suivre la procédure ci-après :

Paramètre	Réglage	Description	Validation
0.00	1233	Configuration réglage usine Europe (50 Hz)	Appuyer sur la touche Reset ☺
	ou	ou	
	1244	Configuration réglage usine USA (60 Hz)	
20.01	2047	Initialisation programme enroulage/déroulage	



• Vérifier que le moteur est à l'arrêt et que la sécurité du système n'est pas remise en cause.

• Recopie paramètres enroulage/déroulage avec codeur ligne

Ce paramètre permet de sauvegarder ou de charger les paramètres Enroulage/Déroulage des menus 20, 70 et 71 en utilisant la SMARTCARD.

Paramètre	Réglage	Description
20.01	3333	Sauvegarde des menus 20, 70 et 71 dans la SMARTCARD
20.01	6666	Chargement des menus 20, 70 et 71 de la SMARTCARD dans le variateur

20.02 : Réduction codeur ligne

C'est le coefficient de réduction entre le codeur ligne et le rouleau entraîné par le produit.

20.03 à 20.14 : Non utilisés

20.15 : Validation des défauts

Par une conversion binaire, ce paramètre permet de valider les défauts liés à l'application enroulage déroulage avec références analogiques.

20.16 à 20.18 : Non utilisés

20.19 : Masque mot de contrôle du bus

Le masque permet de valider les bits du mot de commande (**18.29**) et donc de mixer la commande par bus de terrain ou par entrées logiques.

Exemple :

20.19 = 15 = 0000 0000 0000 1111

bit 0 = 1 : reset variateur **10.33** par mot de commande.

bit 1 = 1 : marche AV/Arrêt **19.47** par mot de commande.

bit 2 = 1 : validation référence marche par impulsions **19.42** par mot de commande.

bit 3 = 1 : marche AR/Arrêt **19.48** par mot de commande.

bit 4 = 0

...

Remarque : vérifier que la destination des entrées logiques ne correspond pas au bit commandé par bus de terrain.

Exemple :

8.25 = **19.48** (Marche AR/Arrêt).

Mettre **8.25** = **0.00** (pas d'utilisation de cette entrée logique borne 28).

UNIDRIVE SP

Mise en service

20.20 : Non utilisé

20.21 : Vitesse pré réglée pour lancement deuxième bobine

Réglage de la vitesse après coupe. Cette vitesse est sélectionnée par **19.41**.

20.22 : Traction minimum

Réglage de la traction minimum sur le produit lorsque la référence est à zéro.

Valeur à paramétrer : [% de la référence traction maximum (**18.24**)] x 10.

20.23 : Seuil vitesse de validation traction

Lorsque la vitesse ligne atteint la valeur réglée dans ce paramètre, la référence traction issue de **18.21** pilote l'enrouleur ou le dérouleur.

Valeur à paramétrer :
valeur en $m \cdot min^{-1} \times 10$.

20.24 : Hystérésis seuil référence traction

Lorsque la référence traction est validée et que la vitesse ligne devient inférieure au seuil **20.23** - hystérésis **20.24**, alors la validation de traction **19.43** repasse à 0.

Valeur à paramétrer :
valeur en $m \cdot min^{-1} \times 10$.

20.25 : Référence traction à l'arrêt au rayon maxi

Réglage d'une traction à l'arrêt correspondant au rayon maxi **0.23**.

Permet d'obtenir une traction à l'arrêt différente selon le rayon de la bobine.

20.26 : Référence traction à l'arrêt au rayon mini

Réglage d'une traction à l'arrêt correspondant au rayon mini **0.22**.

Permet d'obtenir une traction à l'arrêt différente selon le rayon de la bobine.

20.27 : Seuil casse bande

Permet de régler un seuil de déclenchement égal à la variation maxi admise pour le rayon.

20.28 : Référence couple mesure des pertes

Voir procédure de mesure manuelle des pertes mécaniques dans la procédure de mise en service rapide, section H1.

20.29 : Hauteur produit

Indique la hauteur du produit accumulé sur la bobine.

20.30 : Limitation compensation d'inertie

Limitation de la compensation d'inertie affichée en **18.06**.

Valeur à paramétrer :
valeur souhaitée en % x 100.

20.31 : Rayon produit

Ce paramètre indique le rayon du produit sur le mandrin.

20.32 : Couple nominal à l'arbre lent

Indique le couple nominal fourni sur l'arbre lent du système entraîné.

20.33 : Mesure sonde mini

Permet de régler l'équivalence entre le nombre de points de la sonde et le rayon mini (se reporter au § H1 de la mise en service rapide).

20.34 : Mesure sonde maxi

Permet de régler l'équivalence entre le nombre de points de la sonde et le rayon maxi (se reporter au § H1 de la mise en service rapide).

20.35 : Référence traction interne

Permet de paramétrer la référence de traction interne.

20.36 : Largeur de la bobine

Si la compensation d'inertie est nécessaire, paramétrer la largeur de la bobine.

20.37 : Moment d'inertie

Si la compensation d'inertie est nécessaire, paramétrer l'inertie totale (mandrin + bobine pleine).

Valeur à paramétrer : inertie en $m^2 \cdot kg \times 10$.

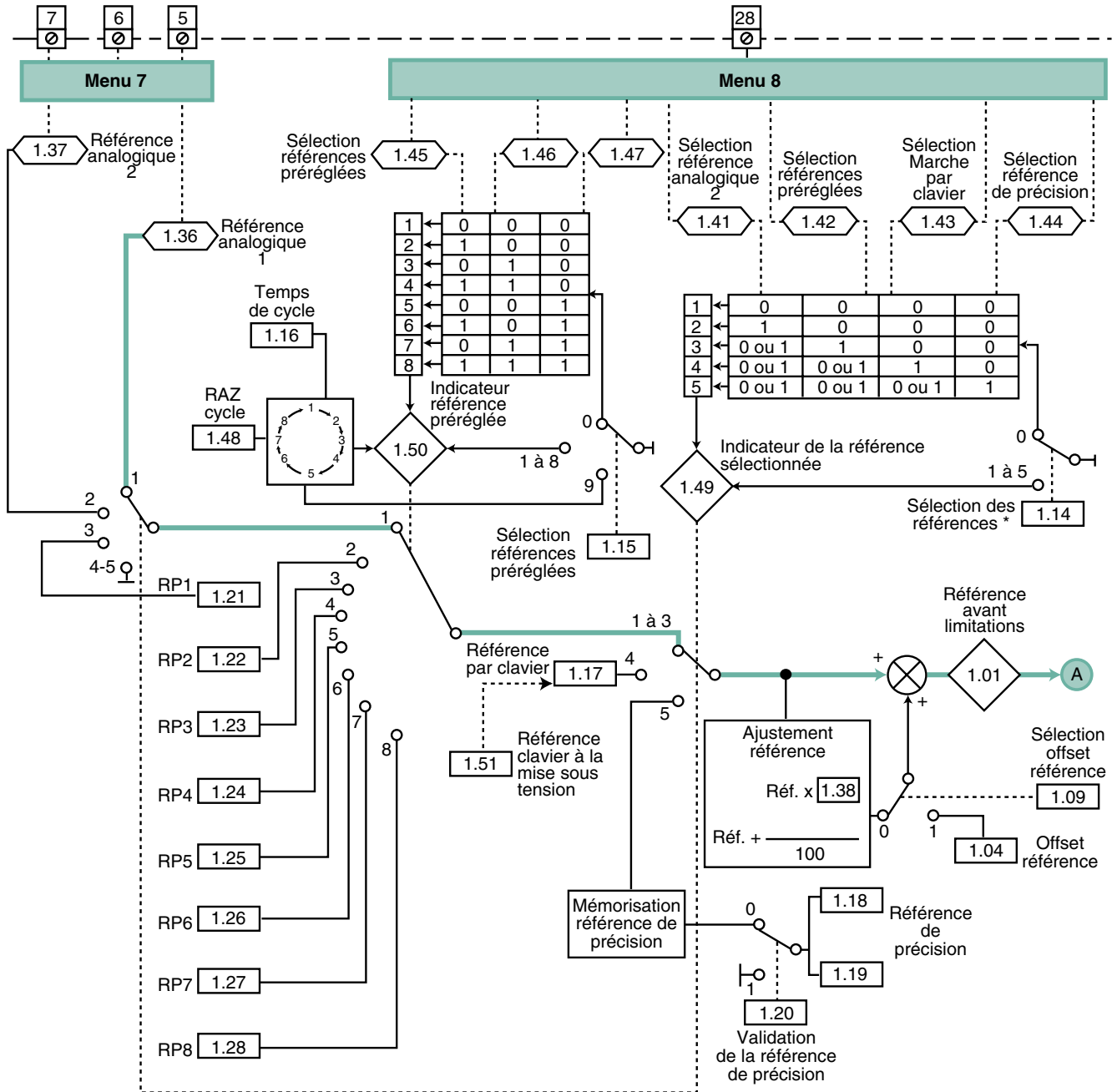
20.38 à **20.50** : Non utilisés

UNIDRIVE SP

Mise en service

H6 - Synoptiques des menus de base

H6.1 - Menu 1 : Référence fréquence ou vitesse (sélections - limitations - ou filtres)

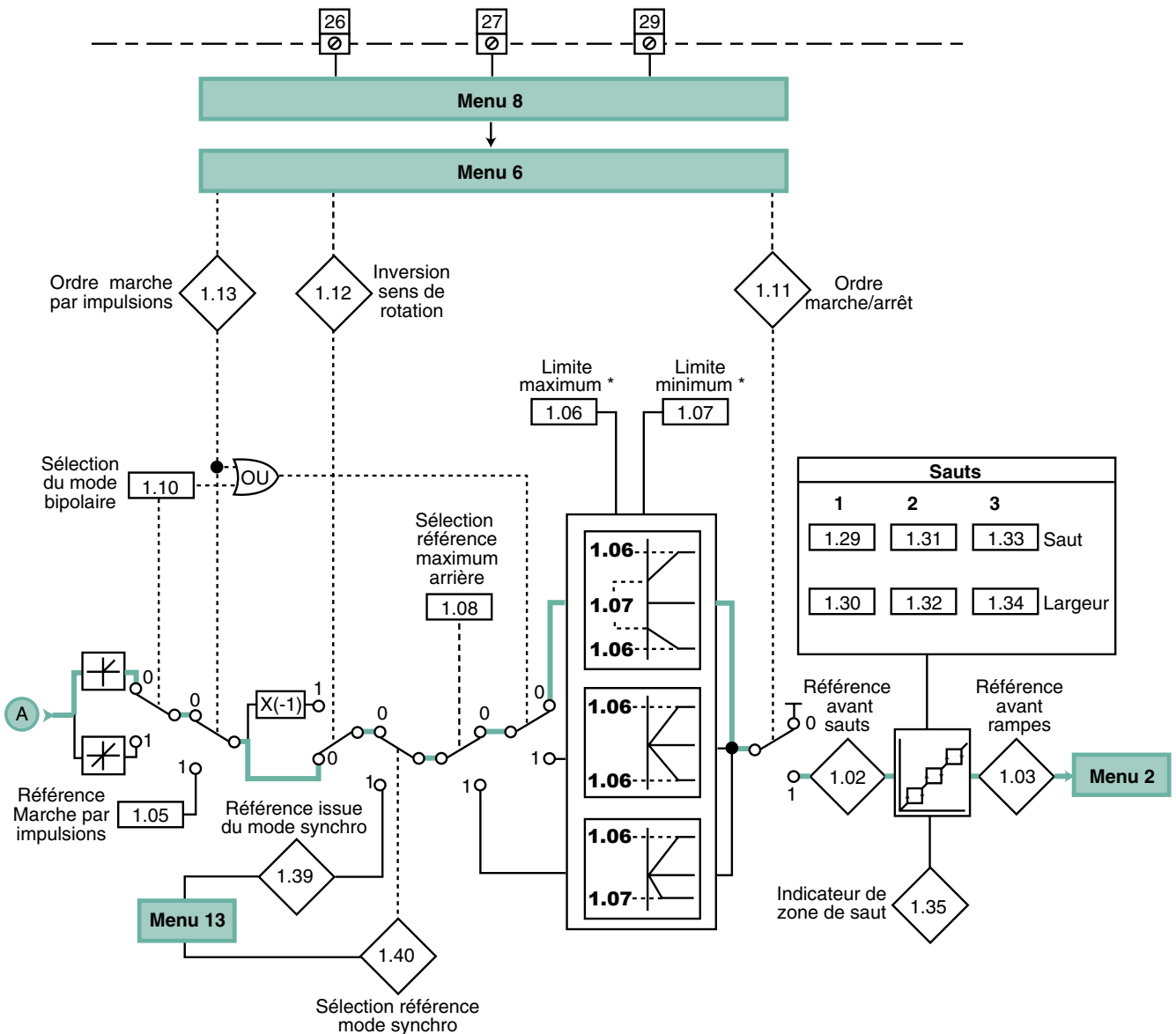


Paramètres	Plage de variation		Réglage usine		
1.01	± REF. MAX		-		
1.04	± 3000,0 Hz	± 40000,0 min ⁻¹	0		
1.14	A1.A2 (0), A1.Pr (1), A2.Pr (2), Pr (3), Pad (4), Prc (5)		A1.A2 (0)		
1.16	0 à 400,0 s		10,0 s		
1.17 - 1.18 - 1.36 - 1.37 1.21 à 1.28	± REF. MAX		0		
1.19	0 à 0,099 Hz	0 à 0,099 min ⁻¹	0		
1.38	± 100,00 %		0		
1.48	OFF (0) ou On (1)		OFF (0)		
1.51	rESEt (0), LAST (1), PrS1 (2)		rESEt (0)		

UNIDRIVE SP

Mise en service

Menu 1 (suite)



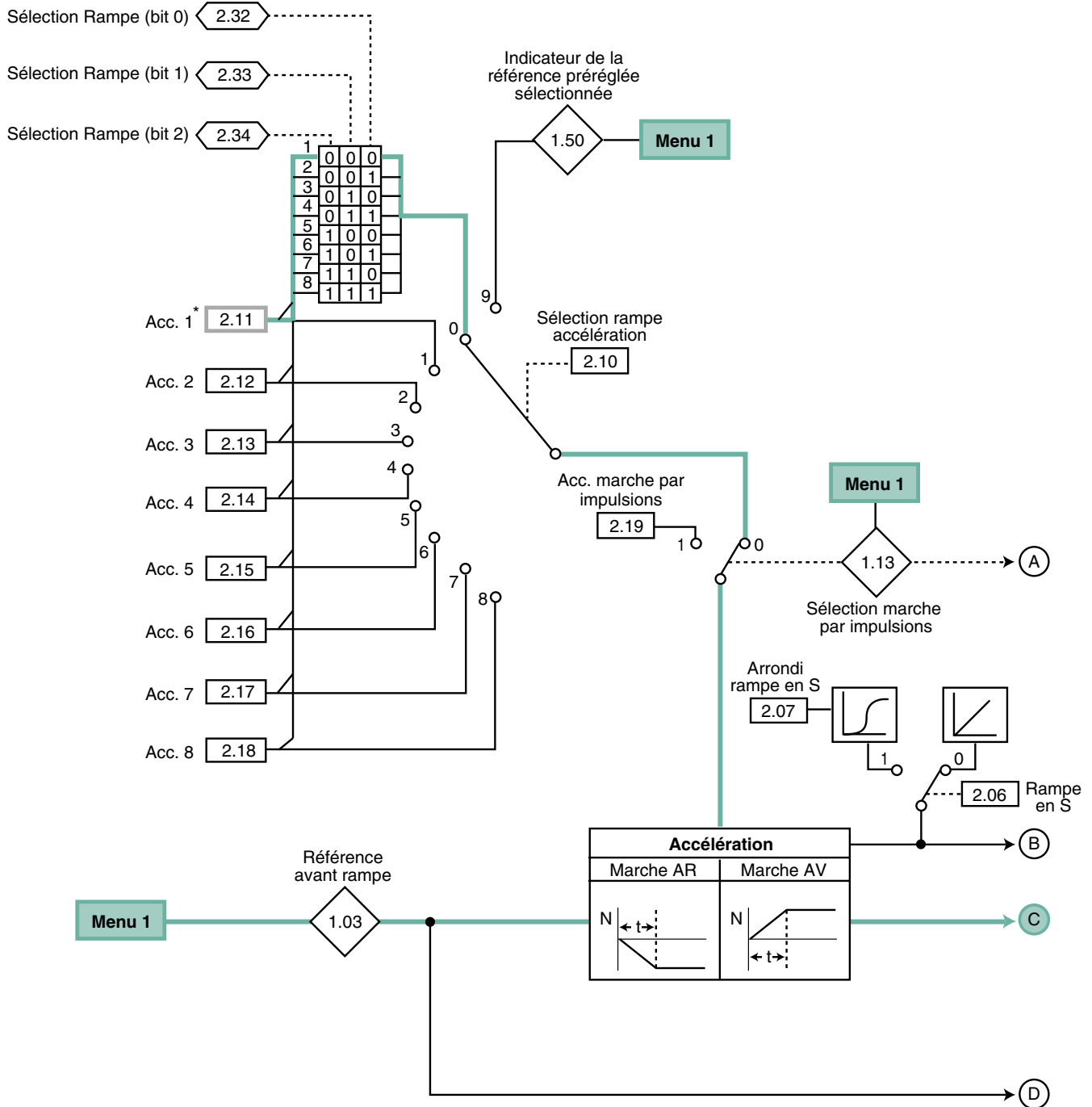
* Lorsque le moteur 2 est sélectionné (**11.45** = On (1)), ces paramètres ne sont plus actifs et sont remplacés par les paramètres du menu 21.

Paramètres	Plage de variation			Réglage usine		
1.02 - 1.03	± REF. MAX			-		
1.05	0 à 400,0 Hz	0 à 4000,0 min ⁻¹		0		
1.06	0 à 3000,0 Hz	± LIN N. MAX		EUR : 50 Hz	EUR : 1500,0 min ⁻¹	3000,0 min ⁻¹
1.07	± 3000,0 Hz	± REF. MAX		0		
1.29 - 1.31 - 1.33	0 à 3000,0 Hz	0 à 40000 min ⁻¹		0		
1.30 - 1.32 - 1.34	0 à 25,0 Hz	0 à 250 min ⁻¹		0,5 Hz	5 min ⁻¹	
1.35	OFF (0) ou On (1)			-		
1.39	± 3000,0 HZ	± 40000,0 min ⁻¹		-		

UNIDRIVE SP

Mise en service

H6.2 - Menu 2 : Rampes



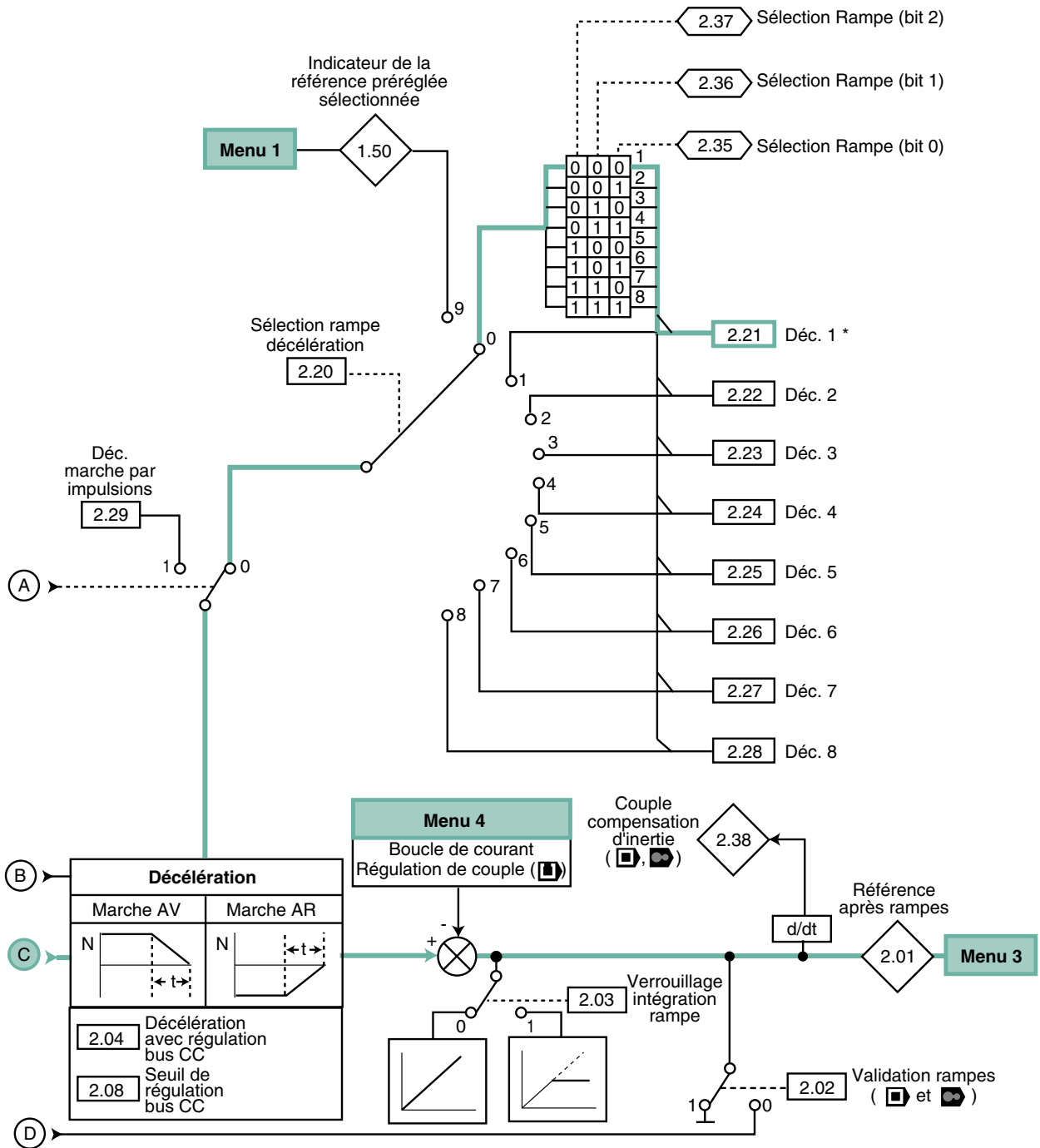
* Lorsque le moteur 2 est sélectionné (**11.45** = On (1)), ces paramètres ne sont plus actifs et sont remplacés par les paramètres du menu 21.

Paramètres	Plage de variation			Réglage usine		
2.07	0 à 300,0s ² /100Hz	0 à 100,000s ² /1000min ⁻¹		3,1s ² /100Hz	1,500s ² /1000min ⁻¹	0,030s ² /1000min ⁻¹
2.11 à 2.18	0 à 3200,0s/100Hz	0 à 3200,000 s/1000 min ⁻¹		5,0s/100Hz	2,000s/1000min ⁻¹	0,0200s/1000min ⁻¹
2.19	0 à 3200,0s/100Hz	0 à 3200,000 s/1000 min ⁻¹		0,2s/100Hz		0

UNIDRIVE SP

Mise en service

Menu 2 (suite)

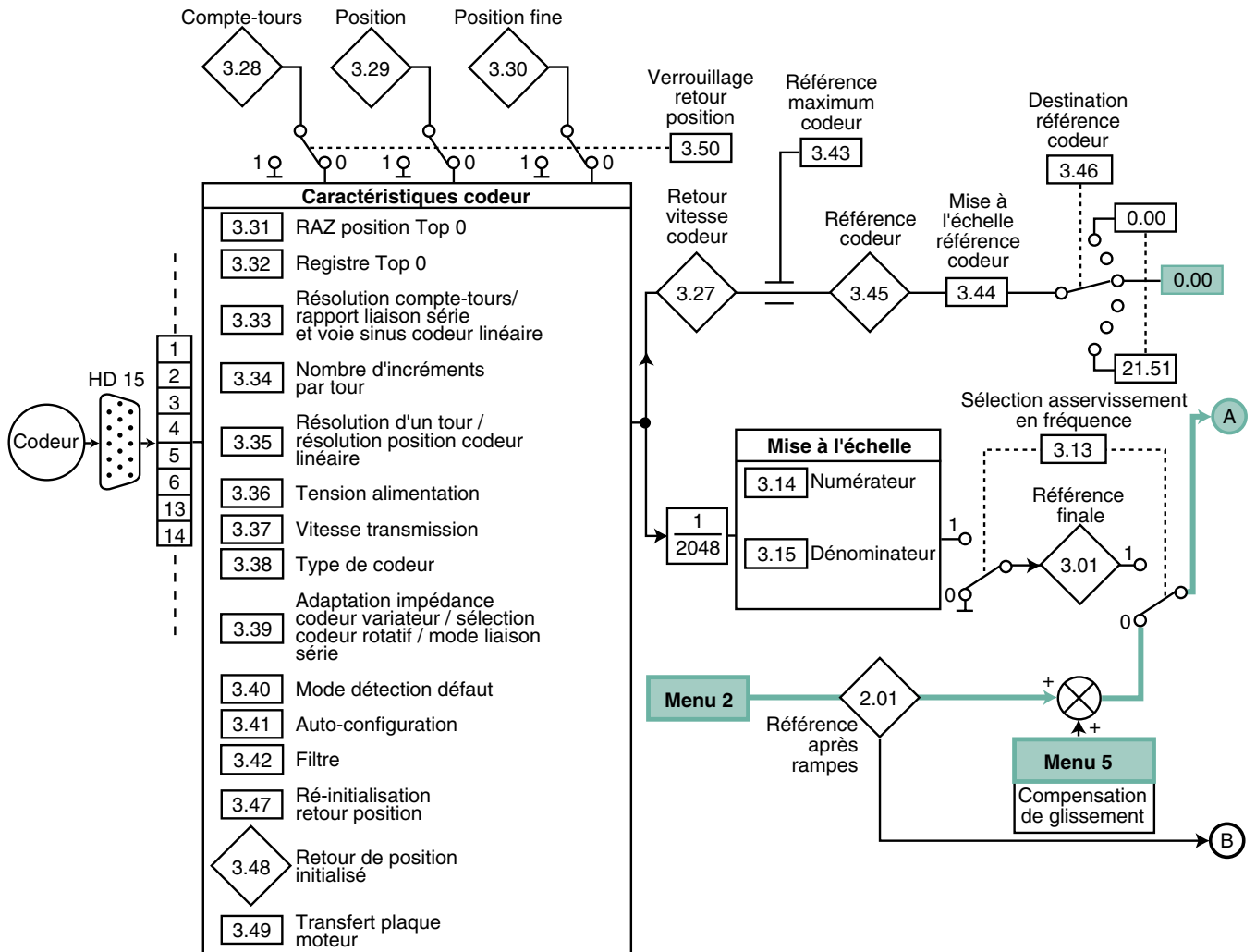




Paramètres	Plage de variation			Réglage usine		
	U	□	☞	U	□	☞
2.01	± REF. MAX			-		
2.04	FASt (0), Std (1), Std.hV (2)	FASt (0), Std (1)		Std (1)		
2.08	0 à SEUIL U _{cc} MAX (V)			TL : 375V T : EUR = 750V / USA = 775V TM : 895V TH : 1075V		
2.21 à 2.28	0 à 3200,0s/100Hz	0 à 3200,000s/1000min ⁻¹		10,0s/100Hz	2,000s/1000min ⁻¹	0,0200s/1000min ⁻¹
2.29	0 à 3200,0s/100Hz	0 à 3200,000s/1000min ⁻¹		0,2s/100Hz	0	
2.38	± 1000,0 %			-		

UNIDRIVE SP

Mise en service

H6.3 - Menu 3 : Entrée codeur et boucle de vitesse en boucle ouverte

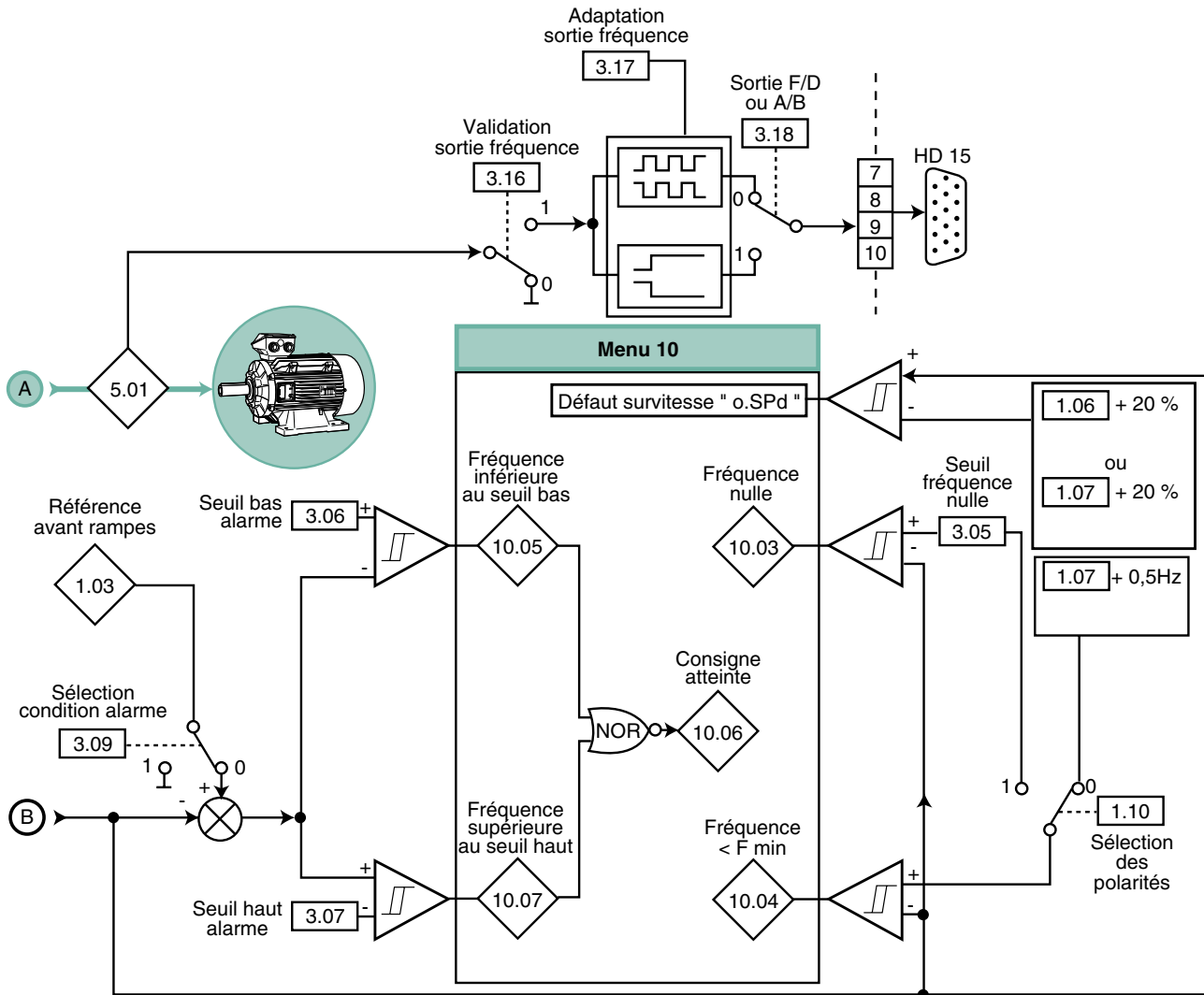


Paramètres	Plage de variation 	Réglage usine 
3.01	± 1000,0 Hz	-
3.14	0 à 1,000	1,000
3.15	0,001 à 1,000	1,000
3.27	± 40000,0 min ⁻¹	-
3.28	0 à 65535 tours	-
3.29	0 à 65535 (1/2 ¹⁶ par tour)	-
3.30	0 à 65535 (1/2 ³² par tour)	-
3.31 - 3.32 - 3.41 3.47 - 3.49	OFF (0) ou On (1)	OFF (0)
3.33	0 à 255	16
3.34	0 à 50000	1024
3.35	0 à 32 bits	0
3.36	5V (0), 8V (1), 15V (2)	5V (0)
3.37	100 (0), 200 (1), 300 (2), 400 (3), 500 (4), 1000 (5), 1500 (6), 2000 (7) K Bauds	300 (2) K Bauds
3.38	Ab (0), Fd (1), Fr (2), Ab.SErvo (3), Fd.SErvo (4), Fr.SErvo (5), SC (6), SC.Hiper (7), EndAt (8), SC.EndAt (9), SSI (10), SC.SSI (11)	Ab (0)
3.39	0 à 2	1
3.40	0 à 3	0
3.42	0 à 5 (0 à 16 ms)	0
3.43	0 à 40000 min ⁻¹	1500 min ⁻¹
3.44	0 à 4,000	1,000
3.45	± 100,0 %	-
3.48	OFF (0) ou On (1)	-

UNIDRIVE SP

Mise en service

Menu 3 en boucle ouverte (suite)



Suivant le type de codeur, renseigner au minimum les paramètres ci-dessous

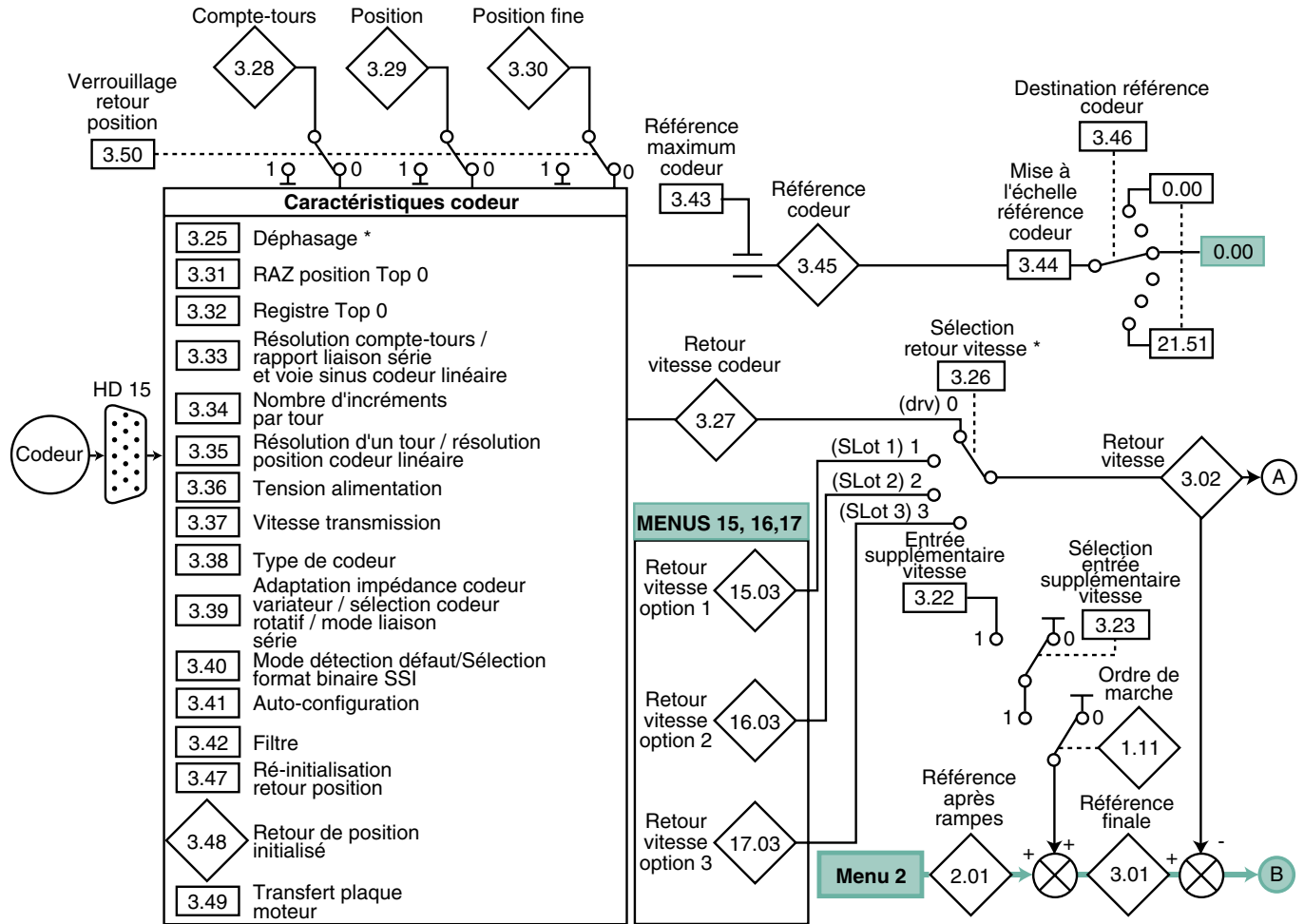
Codeur incrémental ou SinCos sans liaison série	Codeur SinCos avec liaison Hiperface ou EndAt ou codeur EnDat	Codeur SinCos avec liaison SSI ou codeur SSI
3.34 : ELPR (0 à 50000) 3.36 : Tension 3.38 : Type	3.36 : Tension 3.37 : Vitesse transmission (sauf pour un codeur avec liaison Hiperface) 3.38 : Type 3.41 : Auto-configuration	3.33 : Nombre de tours 3.34 : ELPR (uniquement pour un codeur SinCos) 3.35 : Résolution 3.36 : Tension 3.37 : Vitesse transmission 3.38 : Type 3.41 : Sélection format SSI

Paramètres	Plage de variation	Réglage usine
3.05	0 à 20,0 Hz	1,0 Hz
3.06 - 3.07	0 à 3000,0 Hz	1,0 Hz
3.17	OFF (0) ou On (1)	On (1)





UNIDRIVE SP

Mise en service

H6.4 - Menu 3 : Entrée codeur et boucle de vitesse en boucle fermée et servo et



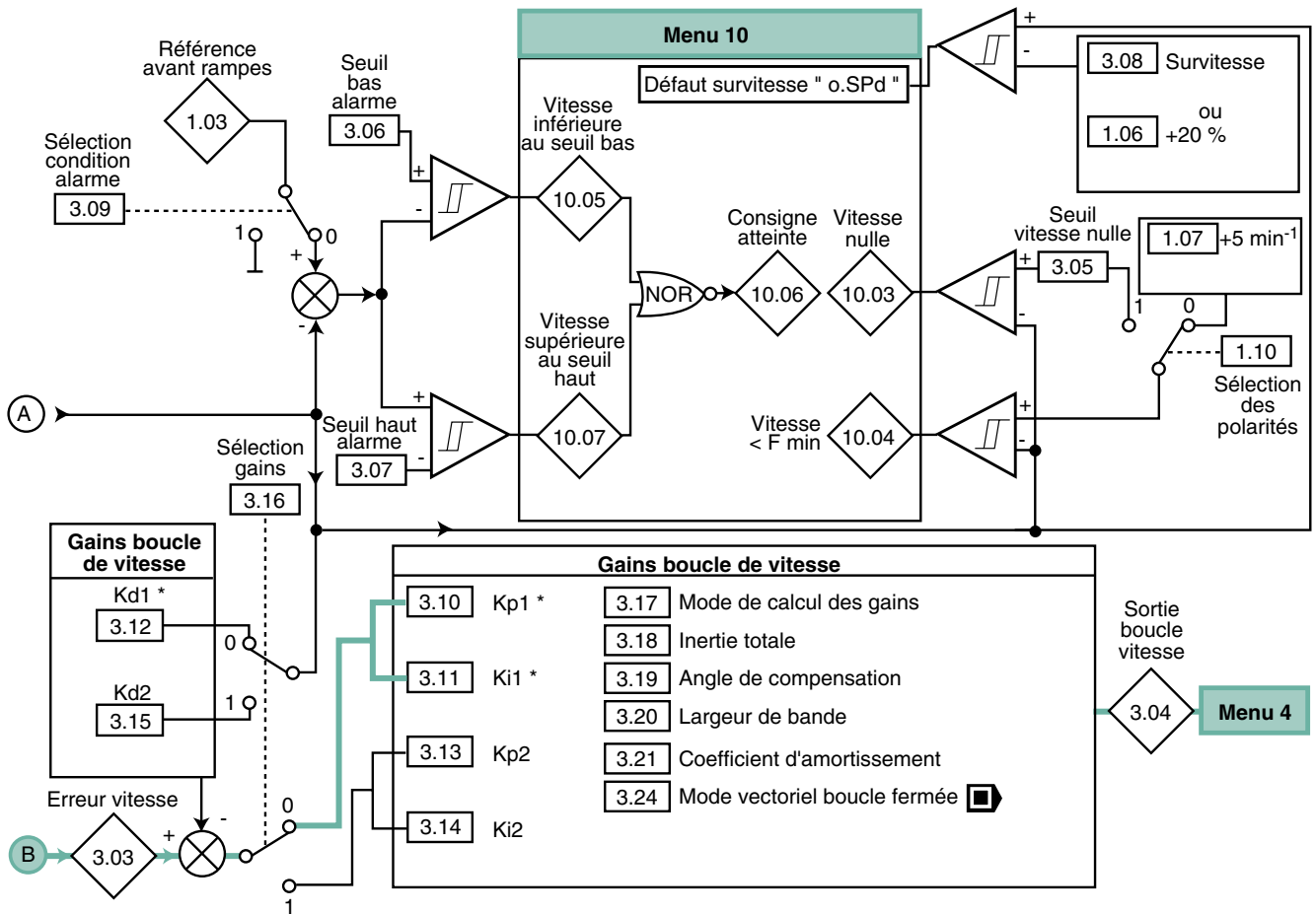
* Lorsque le moteur 2 est sélectionné (**11.45** = On (1)), ces paramètres ne sont plus actifs et sont remplacés par les paramètres du menu 21.

Paramètres	Plage de variation		Réglage usine	
				
3.01 - 3.02	± N MAX		-	
3.22	± REF. MAX		0	
3.25	-	0 à 359,9°	-	0
3.27	± 40000,0 min ⁻¹		-	
3.28	0 à 65535 tours		-	
3.29	0 à 65535 (1/2 ¹⁶ ème de tour)		-	
3.30	0 à 65535 (1/2 ³² ème de tour)		-	
3.31 - 3.32 - 3.41 3.47 - 3.49	OFF (0) ou On (1)		OFF (0)	
3.33	0 à 255		16	
3.34	0 à 50000		1024	4096
3.35	0 à 32 bits		0	
3.36	5V (0), 8V (1), 15V (2)		5V (0)	
3.37	100 (0), 200 (1), 300 (2), 400 (3), 500 (4), 1000 (5), 1500 (6), 2000 (7), 4000 (8) KBaud		300 (2) KBaud	
3.38	Ab (0), Fd (1), Fr (2), Ab.SErvo (3), Fd.SErvo (4), Fr.SErvo (5), SC (6), SC.Hiper (7), EndAt (8), SC.Endat (9), SSi (10), SC.SSi (11)		Ab (0)	Ab.SErvo (3)
3.39	0 à 2		1	
3.40	0 à 7		1	
3.42	0 à 5 (0 à 16ms)		0	
3.43	0 à 40000 min ⁻¹		1500 min ⁻¹	3000 min ⁻¹
3.44	0 à 4,000		1,000	
3.45	± 100,0 %		-	
3.48	OFF (0) ou On (1)		-	

UNIDRIVE SP

Mise en service

Menu 3 en boucle fermée et servo (suite)



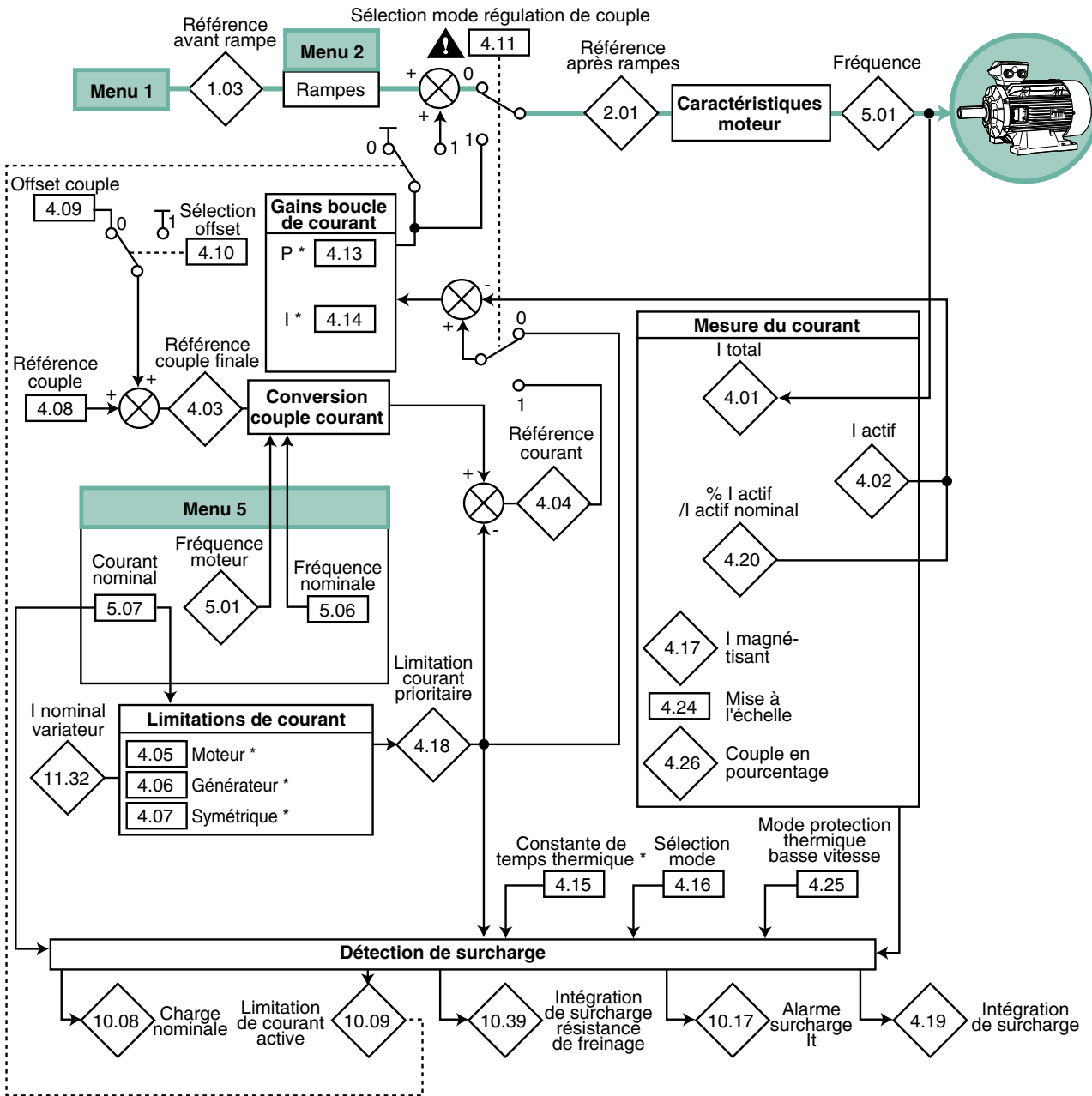
Suivant le type de codeur, renseigner au minimum les paramètres ci-dessous		
Codeur incrémental ou SinCos sans liaison série	Codeur SinCos avec liaison Hiperface ou EndAt ou codeur EnDat	Codeur SinCos avec liaison SSI ou codeur SSI
3.34 : ELPR (0 à 50000) 3.36 : Tension 3.38 : Type	3.36 : Tension 3.37 : Vitesse transmission (sauf pour un codeur avec liaison Hiperface) 3.38 : Type 3.41 : Auto- configuration	3.33 : Nombre de tours 3.34 : ELPR (uniquement pour un codeur SinCos) 3.35 : Résolution 3.36 : Tension 3.37 : Vitesse transmission 3.38 : Type 3.41 : Sélection format SSI

Paramètres	Plage de variation		Réglage usine	
	□	▶	□	▶
3.03	± N MAX		-	
3.04	± I _{ACTIF} MAX (%)		-	
3.05	0 à 200 min ⁻¹		5 min ⁻¹	
3.06 - 3.07	0 à 40000 min ⁻¹		5 min ⁻¹	
3.08	0 à 40000 min ⁻¹		0	
3.10 - 3.13	0 à 6,5535 (1/rads ⁻¹)		0,0100 (1/rads ⁻¹)	
3.11 - 3.14	0 à 655,35 (1/rad)		1,00 (1/rad)	
3.12 - 3.15	0 à 0,65535 (s)		0	
3.17	0 à 3		0	
3.18	0 à 100,0000 kgm ²		0	
3.19	0 à 359,9 °		4,0 °	
3.20	0 à 255 Hz		10 Hz	
3.21	0 à 10,0		1,0	
3.24	0 à 3	-	0	-



UNIDRIVE SP

Mise en service

H6.5 - Menu 4 : Boucle de courant, régulation de couple en boucle ouverte



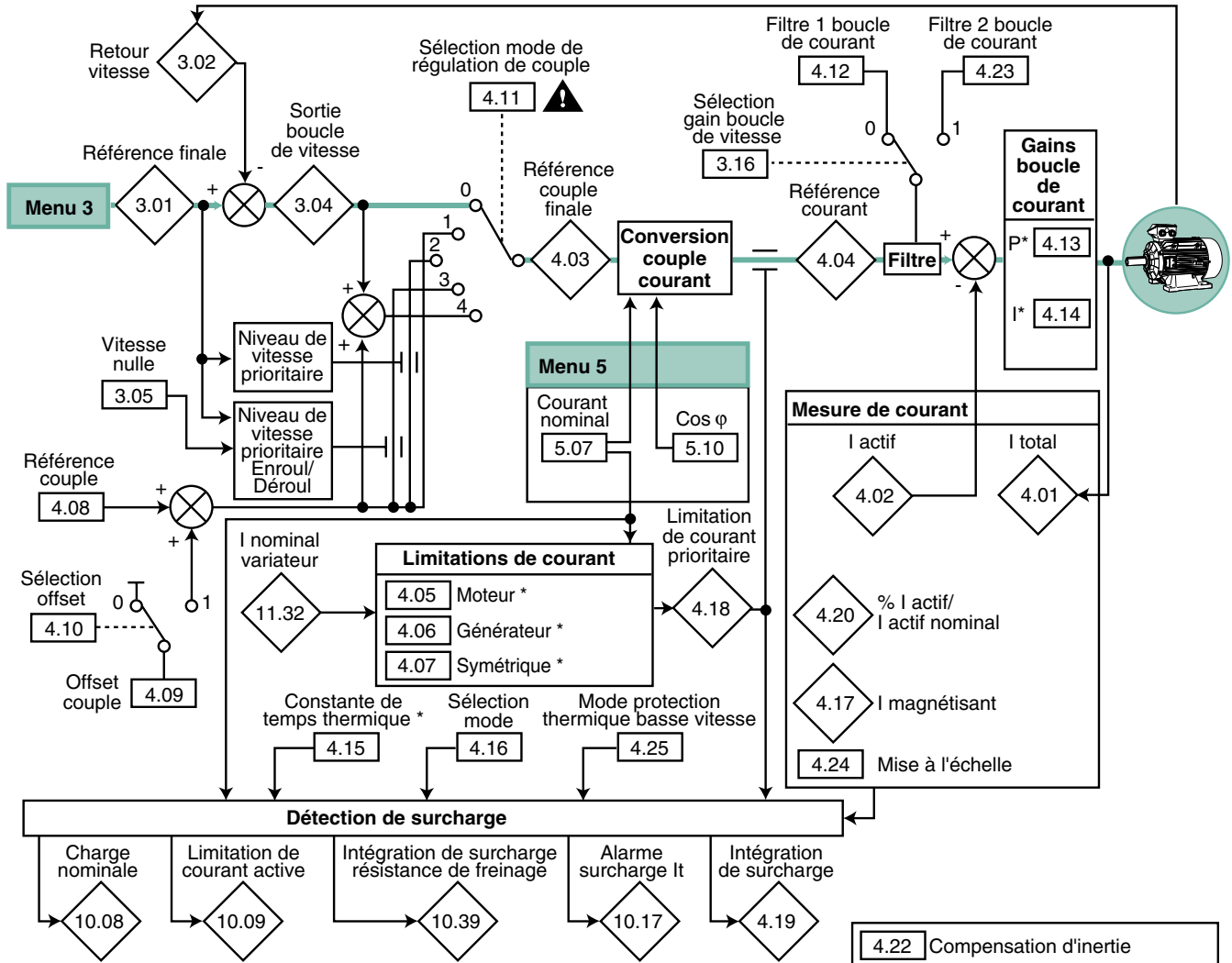
* Lorsque le moteur 2 est sélectionné (11.45 = On (1)), ces paramètres ne sont plus actifs et sont remplacés par les paramètres du menu 21.

Paramètres	Plage de variation 	Réglage usine 
4.01	0 à I _{MAX} VAR (A)	-
4.02 - 4.17	± I _{MAX} VAR (A)	-
4.03 - 4.04 - 4.18	± I _{ACTIF} MAX (%)	-
4.05 - 4.06 - 4.07	0 à LIM. IM1 MAX (%)	165,0 %
4.08 - 4.09	± I _{MAX} UTIL. (%)	0
4.13	0 à 30000	20
4.14	0 à 30000	40
4.15	0 à 400,0 s	89,0 s
4.16 - 4.25	OFF (0) ou On (1)	OFF (0)
4.19	0 à 100,0 %	-
4.20	± I _{MAX} UTIL. (%)	-
4.24	0 à I _{ACTIF} MAX (%)	165,0 %
4.26	± I _{MAX} UTIL. (%)	-

UNIDRIVE SP

Mise en service

H6.6 - Menu 4 : Boucle de courant, régulation de couple en boucle fermée



- ⚠ Lorsque le mode commande en couple sans contrôle de la vitesse est validé (4.11 = 1) et sur couple résistant nul, le variateur accélère jusqu'au seuil de survitesse 3.08 (mise en défaut). Si 3.08 est à 0, la vitesse maximum atteinte sera de 1.06 + 20 %.
- Lorsque les modes 2 ou 3 sont sélectionnés, le variateur ne tient pas compte du mode d'arrêt paramétré et provoque un arrêt sans rampe.

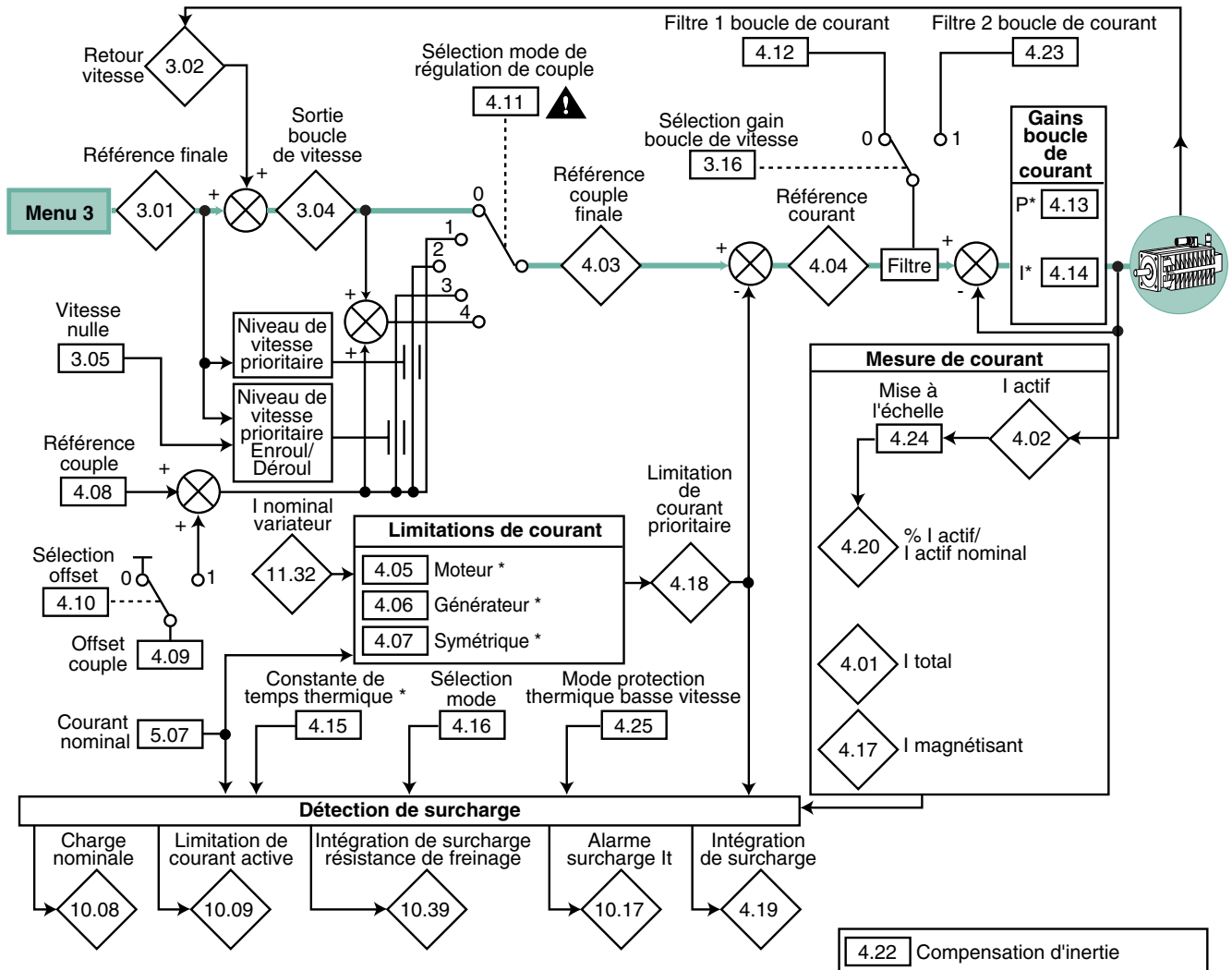
* Lorsque le moteur 2 est sélectionné (11.45 = On (1)), ces paramètres ne sont plus actifs et sont remplacés par les paramètres du menu 21.

Paramètres	Plage de variation	Réglage usine
4.01	0 à I _{MAX} VAR (A)	-
4.02 - 4.17	± I _{MAX} VAR (A)	-
4.03 - 4.04 - 4.18	± I _{ACTIF} MAX (%)	-
4.05 - 4.06 - 4.07	0 à LIM. IM1 MAX (%)	175,0 %
4.08 - 4.09	± I _{MAX} UTIL. (%)	-
4.12 - 4.23	0 à 25,0 ms	0
4.13	0 à 30000	TL : 75 / T : 150 / TM : 180 / TH : 215
4.14	0 à 30000	TL : 1000 / T : 2000 / TM : 2400 / TH : 3000
4.15	0 à 400,0 s	89,0 s
4.16 - 4.22 - 4.25	OFF (0) ou On (1)	OFF (0)
4.19	0 à 100 %	-
4.20	± I _{MAX} UTIL. (%)	-
4.24	± I _{ACTIF} MAX (%)	175,0 %

UNIDRIVE SP

Mise en service

H6.7 - Menu 4 : Boucle de courant, régulation de couple en servo



- ⚠ Lorsque le mode commande en couple sans contrôle de la vitesse est validé (4.11 = 1) et sur couple résistant nul, le variateur accélère jusqu'au seuil de survitesse 3.08 (mise en défaut). Si 3.08 est à 0, la vitesse maximum atteinte sera de 1.06 + 20 %.
- Lorsque les modes 2 ou 3 sont sélectionnés, le variateur ne tient pas compte du mode d'arrêt paramétré et provoque un arrêt sans rampe.

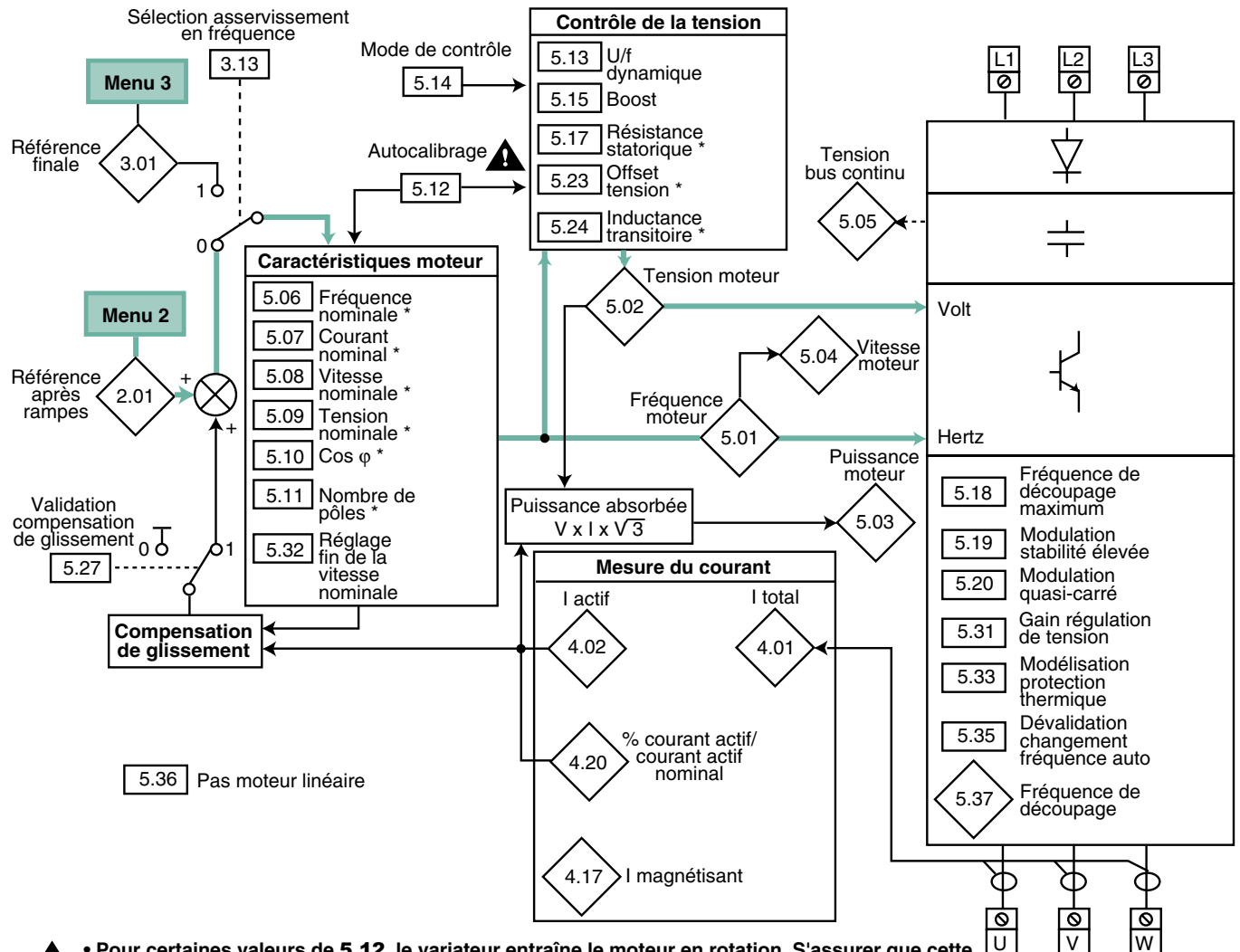
* Lorsque le moteur 2 est sélectionné (11.45 = On (1)), ces paramètres ne sont plus actifs et sont remplacés par les paramètres du menu 21.

Paramètres	Plage de variation	Réglage usine
4.01	0 à I _{MAX} VAR (A)	-
4.02 - 4.17	± I _{MAX} VAR (A)	-
4.03 - 4.04 - 4.18	± I _{ACTIF} MAX (%)	-
4.05 - 4.06 - 4.07	0 à LIM. IM1 MAX (%)	175,0 %
4.08 - 4.09	± I _{MAX} UTIL. (%)	-
4.12 - 4.23	0 à 25,0 ms	0
4.13	0 à 30000	TL : 75 / T : 150 / TM : 180 / TH : 215
4.14	0 à 30000	TL : 1000 / T : 2000 / TM : 2400 / TH : 3000
4.15	0 à 3000,0 s	20,0 s
4.16 - 4.22 - 4.25	OFF (0) ou On (1)	OFF (0)
4.19	0 à 100 %	-
4.20	± I _{MAX} UTIL. (%)	-
4.24	± I _{ACTIF} MAX (%)	175,0 %

UNIDRIVE SP

Mise en service

H6.8 - Menu 5 : Contrôle moteur en boucle ouverte



- Pour certaines valeurs de 5.12, le variateur entraîne le moteur en rotation. S'assurer que cette opération ne présente aucun risque pour la sécurité, et que le moteur est à l'arrêt avant l'autocalibrage.
- Après modification des paramètres moteur, renouveler l'autocalibrage.

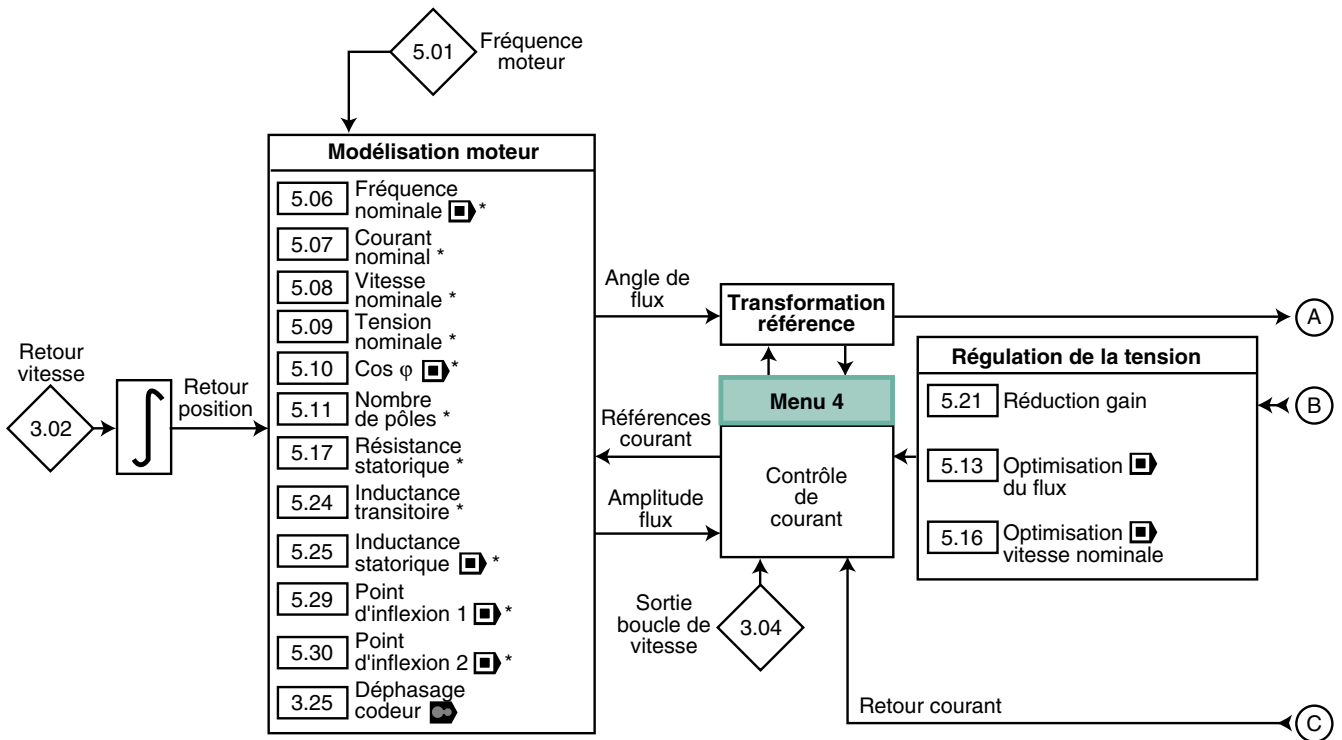
* Lorsque le moteur 2 est sélectionné (11.45 = On (1)), ces paramètres ne sont plus actifs et sont remplacés par les paramètres du menu 21.

Paramètres	Plage de variation	Réglage usine
5.01	± REF. MAX (Hz)	-
5.02	0 à U _{AC} OUT MAX (V)	-
5.03	± P MAX (kW)	-
5.04	± 180000 min ⁻¹	-
5.05	0 à U _{CC} MAX (V)	-
5.06	0 à 3000 Hz	EUR : 50,0 Hz / USA : 60,0 Hz
5.07	0 à I _N MAX (A)	I _{NOM} VAR (11.32)
5.08	0 à 180000 min ⁻¹	EUR : 1500 min ⁻¹ / USA : 1800 min ⁻¹
5.09	0 à U _{AC} MOT. MAX (V)	TL : 200V / T : EUR = 400V, USA = 480V / TM : 575V / TH : 690V
5.10	0 à 1,000	0,850
5.11	Auto à 120 Pôles (0 à 60)	Auto (0)
5.12	0 à 2	0
5.13 - 5.35 - 5.19 - 5.20	OFF (0) ou On (1)	OFF (0)
5.14	Ur_S (0), Ur (1), Fd (2), Ur_Auto (3), Ur_I (4), SrE (5)	Ur_I (4)
5.15	0 à 25,0 % de U _{NOM} MOT.	3,0 %
5.17	0 à 65,000 Ω	0
5.18	3 (0), 4 (1), 6 (2), 8 (3), 12 (4), 16 (5) kHz	3 (0) kHz
5.23	0 à 25,0 V	0
5.24	0 à 500,000 mH	0
5.31	0 à 30	1
5.36	0 à 655,35 mm	0
5.37	3 (0), 4 (1), 6 (2), 8 (3), 12 (4), 16 (5), 6 rEd (6), 12 rEd (7)	-


UNIDRIVE SP

Mise en service





H6.9 - Menu 5 : Contrôle moteur en boucle fermée et servo ,



5.36 Pas moteur linéaire

5.22 Validation grande vitesse 

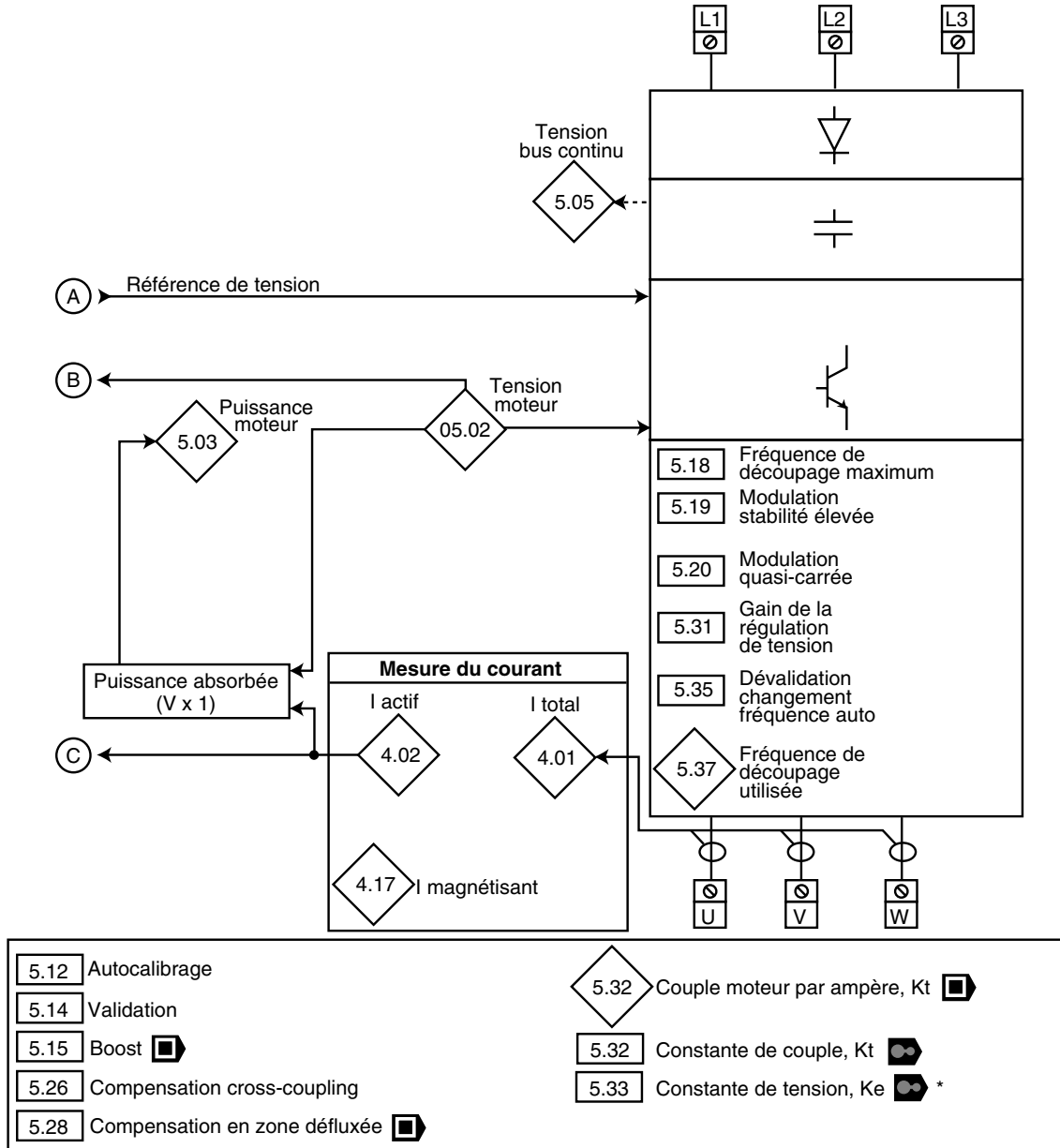
* Lorsque le moteur 2 est sélectionné (**11.45** = On (1)), ces paramètres ne sont plus actifs et sont remplacés par les paramètres du menu 21.

Paramètres	Plage de variation		Réglage usine	
				
5.01	± 1250,0 Hz		-	
5.06	0 à 1250,0 Hz	-	EUR : 50,0Hz / USA : 60,0Hz	-
5.07	0 à I _N MAX (A)		I _{NOM} VAR (11.32)	
5.08	0 à 40000,00 min ⁻¹		EUR : 1450,00 min ⁻¹ USA : 1770,00 min ⁻¹	3000,00 min ⁻¹
5.09	0 à U _{AC} MOT. MAX (V)		TL : 200V / T : EUR = 400V, USA = 480V / TM : 575V / TH : 690V	
5.10	0 à 1,000	-	0,850	-
5.11	Auto à 120POLE (0 à 60)		Auto (0)	6POLE (3)
5.13	OFF (0) ou On (1)	-	OFF (0)	-
5.16	0 à 2	-	0	-
5.17	0 à 65,000 Ω		0	
5.21	OFF (0) ou On (1)		OFF (0)	
5.22	-	OFF (0) ou On (1)	-	OFF (0)
5.24	0 à 500000 mH		0	
5.25	0 à 5000,00 mH	-	0	-
5.29	0 à 100 % du flux nominal		50 %	-
5.30	0 à 100 % du flux nominal		75 %	-
5.36	0 à 655,35 mm		0	

UNIDRIVE SP

Mise en service

Menu 5 en boucle fermée et servo (suite)



- ⚠ Pour certaines valeurs de 5.12, le variateur entraîne le moteur en rotation. S'assurer que cette opération ne présente aucun risque pour la sécurité, et que le moteur est à l'arrêt avant l'autocalibrage.
- Après modification des paramètres moteur, renouveler l'autocalibrage.

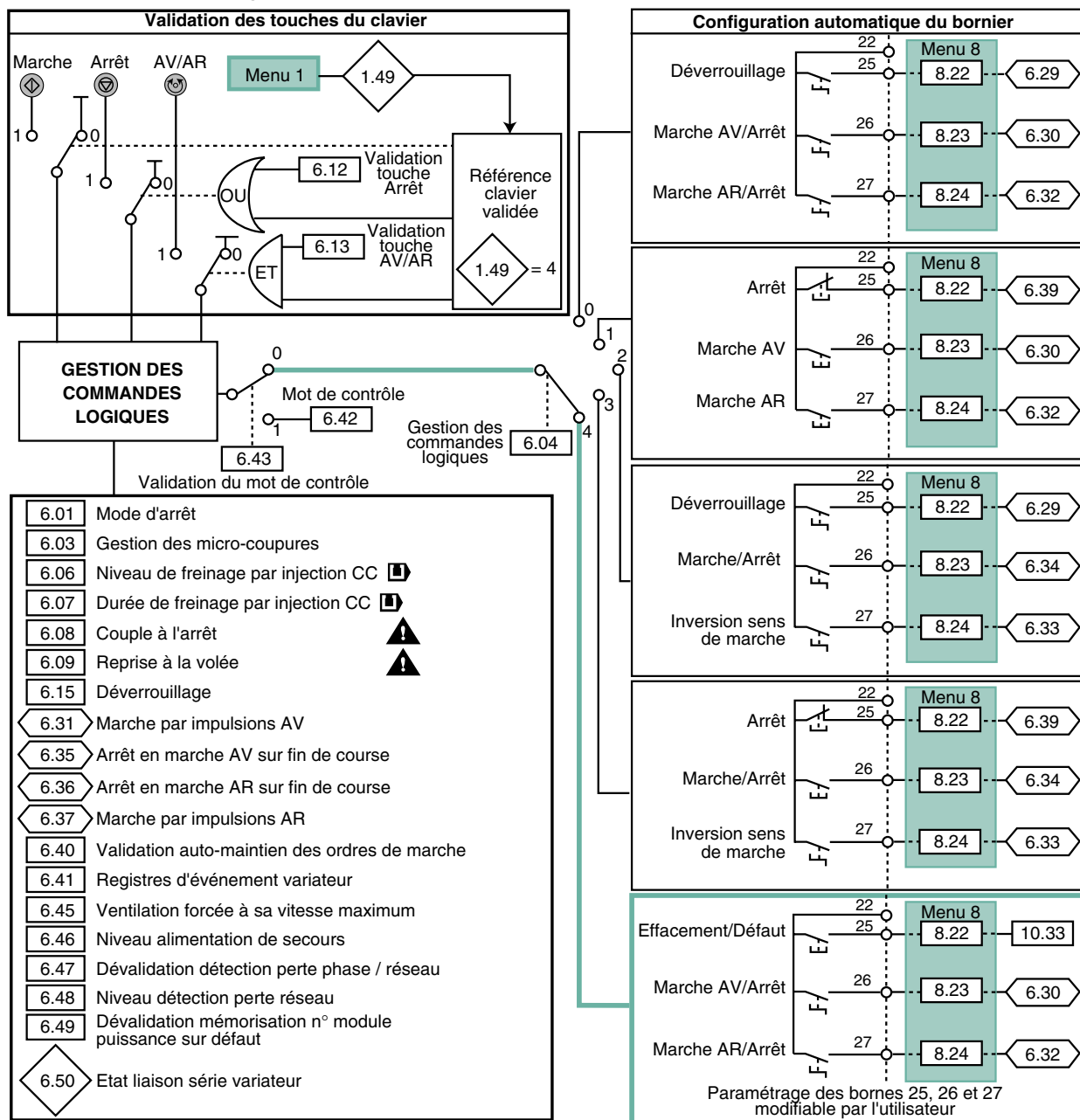
Paramètres	Plage de variation		Réglage usine	
	☐	⬢	☐	⬢
5.02	0 à U _{AC} OUT MAX (V)		-	-
5.03	± P MAX (kW)		-	-
5.05	0 à U _{CC} MAX (V)		-	-
5.12	0 à 4	0 à 6	0	
5.14	-	nonE (0), PhEnl (1), PhInit (2)	-	nonE (0)
5.15	0 à 25,0 % U _{NOM} MOT.		1,0	-
5.18	3 (0), 4 (1), 6 (2), 8 (3), 12 (4), 16 (5) kHz		3 (0) kHz	6 (2) kHz
5.19 - 5.20 - 5.26	OFF (0) ou On (1)		OFF (0)	
5.35	-		-	
5.28	OFF (0) ou On (1)	-	OFF (0)	-
5.31	0 à 30		1	
5.32	0 à 500,00 NmA ⁻¹		-	1,60 NmA ⁻¹
5.33	-	0 à 10000 V	-	98 V
5.37	3 (0), 4 (1), 6 (2), 8 (3), 12 (4), 16 (5), 6 rEd (6), 12 rEd (7)		-	

UNIDRIVE SP

Mise en service

H6.10 - Menu 6 : Gestion commandes logiques et compteurs

• Gestion des commandes logiques



- Si le couple à l'arrêt est validé, présence de la tension aux bornes du moteur à l'arrêt.
- Si le moteur est faiblement chargé, la validation de la reprise à la volée peut entraîner la rotation de la machine dans un sens non défini, avant l'accélération du moteur. S'assurer qu'il n'y a pas de danger pour les biens et les personnes.

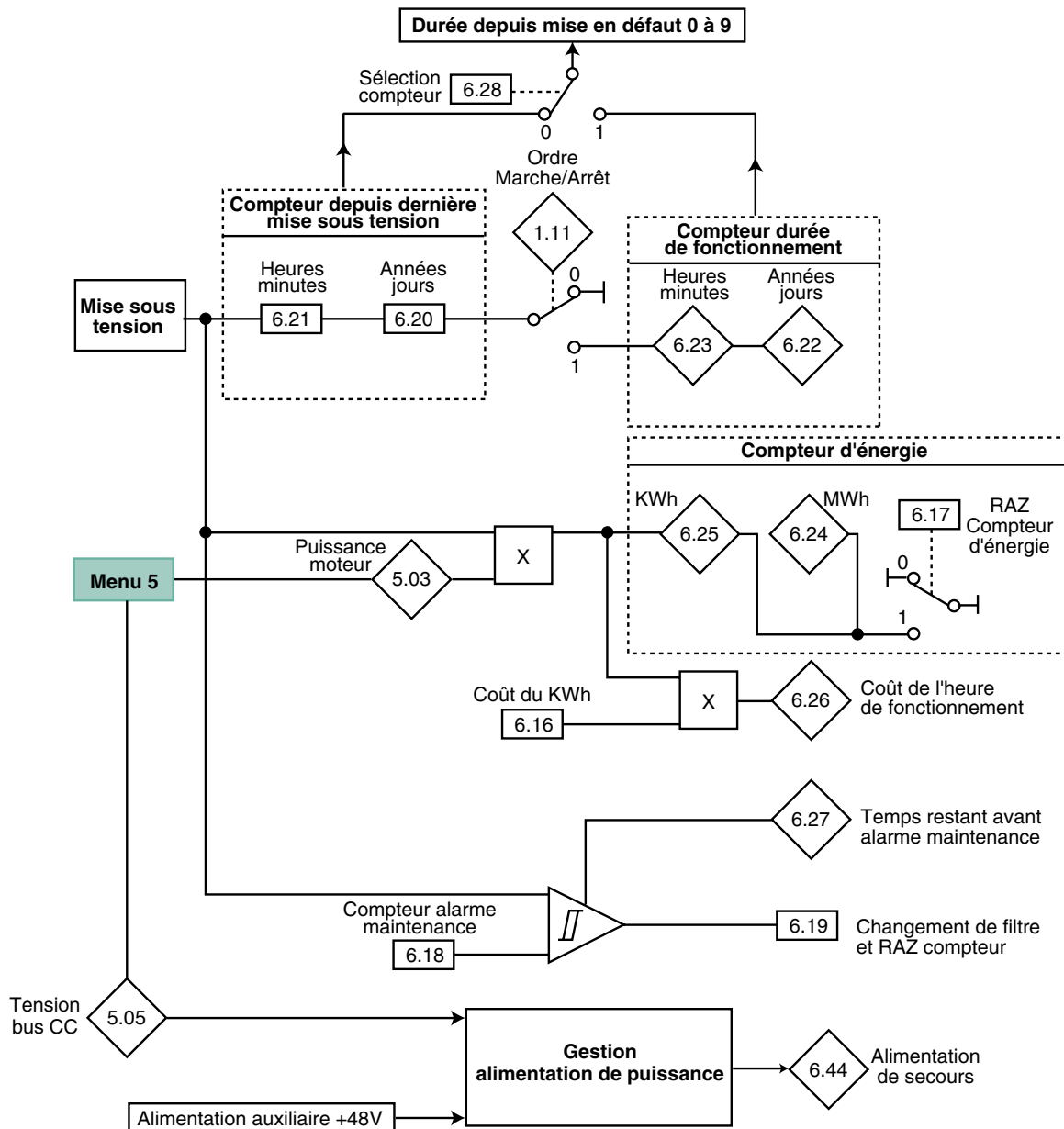
Paramètres	Plage de variation			Réglage usine	
6.01	COASt (0), rP (1), rP.dcl (2), dcl (3), td.dcl (4), disable (5)	COASt (0), rP (1), no.rP (2)		rP (1)	no.rP (2)
6.03		diS (0), StoP (1), ridE.th (2)		diS (0)	
6.06	0 à 150,0 %	-		100,0 %	-
6.07	0 à 25,0 s	-		1,0 s	-
6.08	OFF (0) ou On (1)			OFF (0)	On (1)
6.09	0 à 3	0 à 1		0	1
6.12 - 6.13 - 6.30 - 6.31 - 6.32 6.33 - 6.34 - 6.35 - 6.36 - 6.37 6.39 - 6.40 - 6.45 - 6.47 - 6.49		OFF (0) ou On (1)		OFF (0)	
6.15		OFF (0) ou On (1)		On (1)	
6.29		OFF (0) ou On (1)		-	
6.41		0 à 65535		0	
6.42		0 à 32767		0	
6.46		Taille 1 : 48V, tailles 2 et 3 : 48V à 72V		48V	
6.48		0 à seuil U _{CC} MAX (V)		TL : 205V, T : 410V, TM : 540V, TH : 540V	
6.50		Drv (0), Slot (1), Slot 2 (2), Slot 3 (3)		-	

UNIDRIVE SP

Mise en service

Menu 6 (suite)

• Compteurs horaires

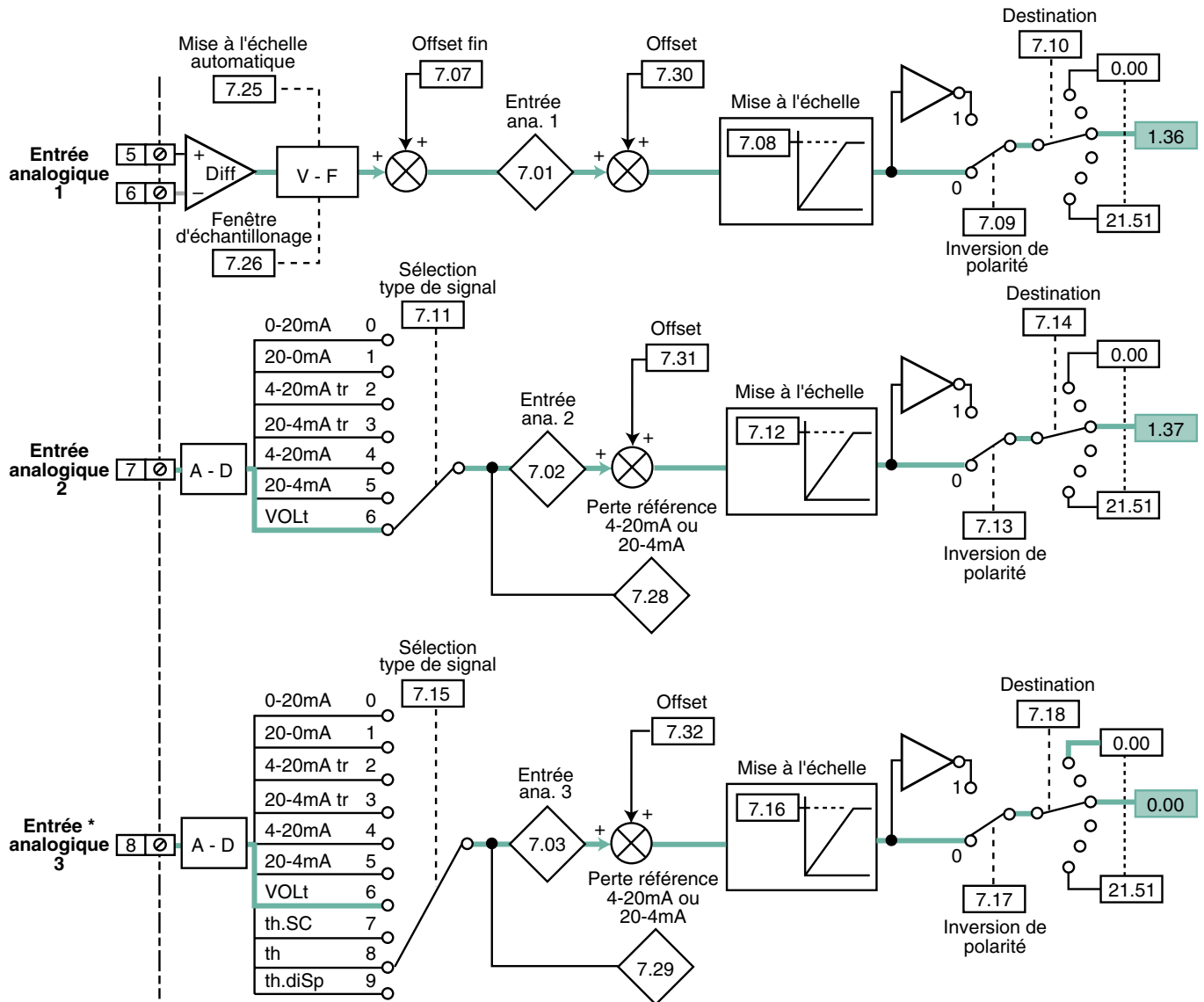


Paramètres	Plage de variation			Réglage usine		
	☐	☐	☐	☐	☐	☐
6.16	0 à 600,0 devise/kWh			0		
6.19 - 6.28	OFF (0) ou On (1)			OFF (0)		
6.18	0 à 30000 h			0		
6.20 - 6.22	0 à 9365 années, jours			-		
6.21 - 6.23	0 à 23,59 h, min			-		
6.24	0 à 999,9 MWh			-		
6.25	0 à 99,99 kWh			-		
6.26	± 32000 devise/heure			-		
6.27	0 à 30000 h			-		
6.44	OFF (0) ou On (1)			-		

UNIDRIVE SP

Mise en service

H6.11 - Menu 7 : Configuration des entrées - sorties analogiques



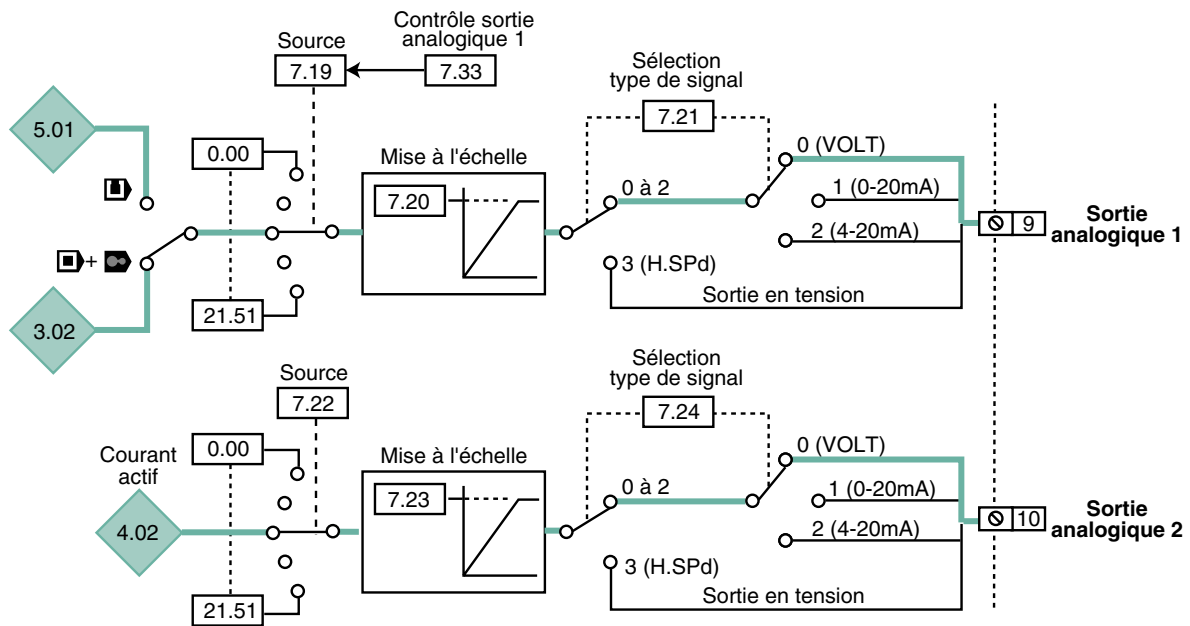
* La borne 8 est reliée en interne à la broche 15 du connecteur HD-15.
 Dans le cas où les sondes moteur sont raccordées sur la broche 15, la borne 8 n'est plus disponible.

Paramètres	Plage de variation			Réglage usine		
7.01		± 100,00 %			-	
7.02 - 7.03		± 100,0 %			-	
7.07		± 10,000 %			0	
7.08 - 7.12 - 7.16		0 à 4,000			1,000	
7.25		OFF (0) ou On (1)			OFF (0)	
7.26		0 à 8,0 ms			4,0 ms	
7.28 - 7.29		OFF (0) ou On (1)			-	
7.30		± 100,00 %			0	
7.31 - 7.32		± 100,0 %			0	

UNIDRIVE SP

Mise en service



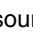
Menu 7 (suite)









Environnement variateur	
7.04	Température 1 étage de puissance
7.05	Température 2 étage de puissance
7.06	Température carte contrôle
7.34	Température jonction IGBT
7.35	Accumulateur protection thermique du variateur

Nota : Dans le cas où l'utilisateur veut obtenir l'image de la vitesse sur la sortie analogique 1, la valeur pleine échelle en sortie correspond à la valeur maximum du paramètre source sélectionné.

En réglage usine (**7.21** = VOLT (0)) :

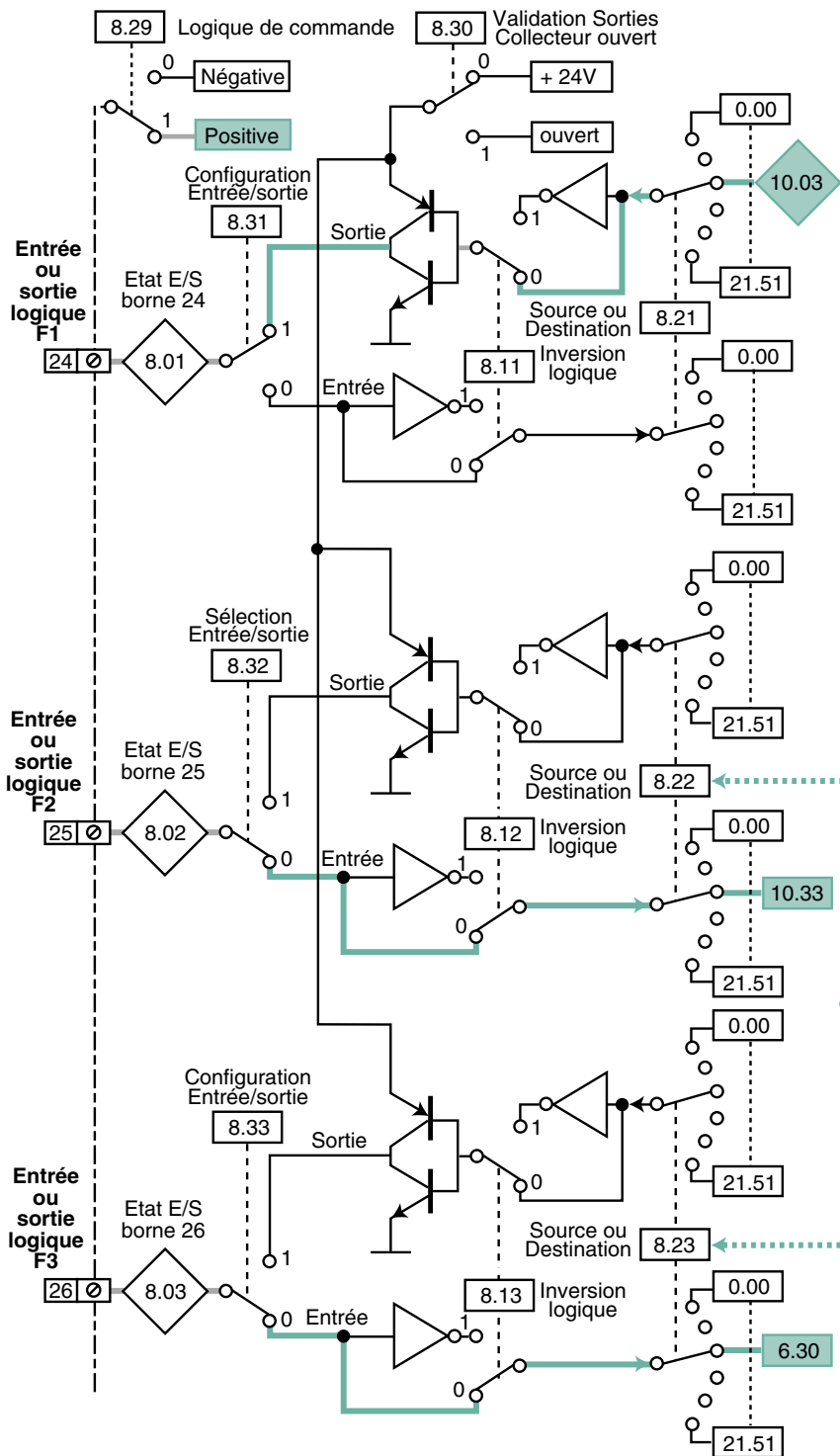
- en , la source sélectionnée est **5.01** " fréquence moteur ", donc la sortie analogique sera pleine échelle (9,8V) lorsque REF MAX est atteinte (**1.06**),
- en  ou , la source sélectionnée est **3.02** " Retour vitesse ", donc la sortie analogique sera pleine échelle (9,8V) lorsque N MAX est atteinte (2 x **1.06**).

Paramètres	Plage de variation			Réglage usine		
						
7.04 - 7.05 - 7.06	-128 à +127 °C			-		
7.20 - 7.23	0 à 4,000			1,000		
7.33	Fr (0), Ld (1), Adv (2)			Adv (2)		
7.34	± 200 °C			-		
7.35	0 à 100,0 %			-		

UNIDRIVE SP

Mise en service

H6.12 - Menu 8 : Configuration des entrées - sorties logiques



6.04 Gestion commandes logiques			
	Borne 25	Borne 26	6.40
0	6.29 Déverr.	6.30 Marche AV	0 (maintenu)
1	6.39 Stop\	6.30 Marche AV	1 (impulsion)
2	6.29 Déverr.	6.34 Marche	0 (maintenu)
3	6.39 Stop\	6.34 Marche	1 (impulsion)
4	Réglage utilisateur (10.33)	Réglage utilisateur (6.30)	Réglage utilisateur

Validation 6.04 : Appuyer sur la touche Reset (🔄) (variateur verrouillé)

ATTENTION :

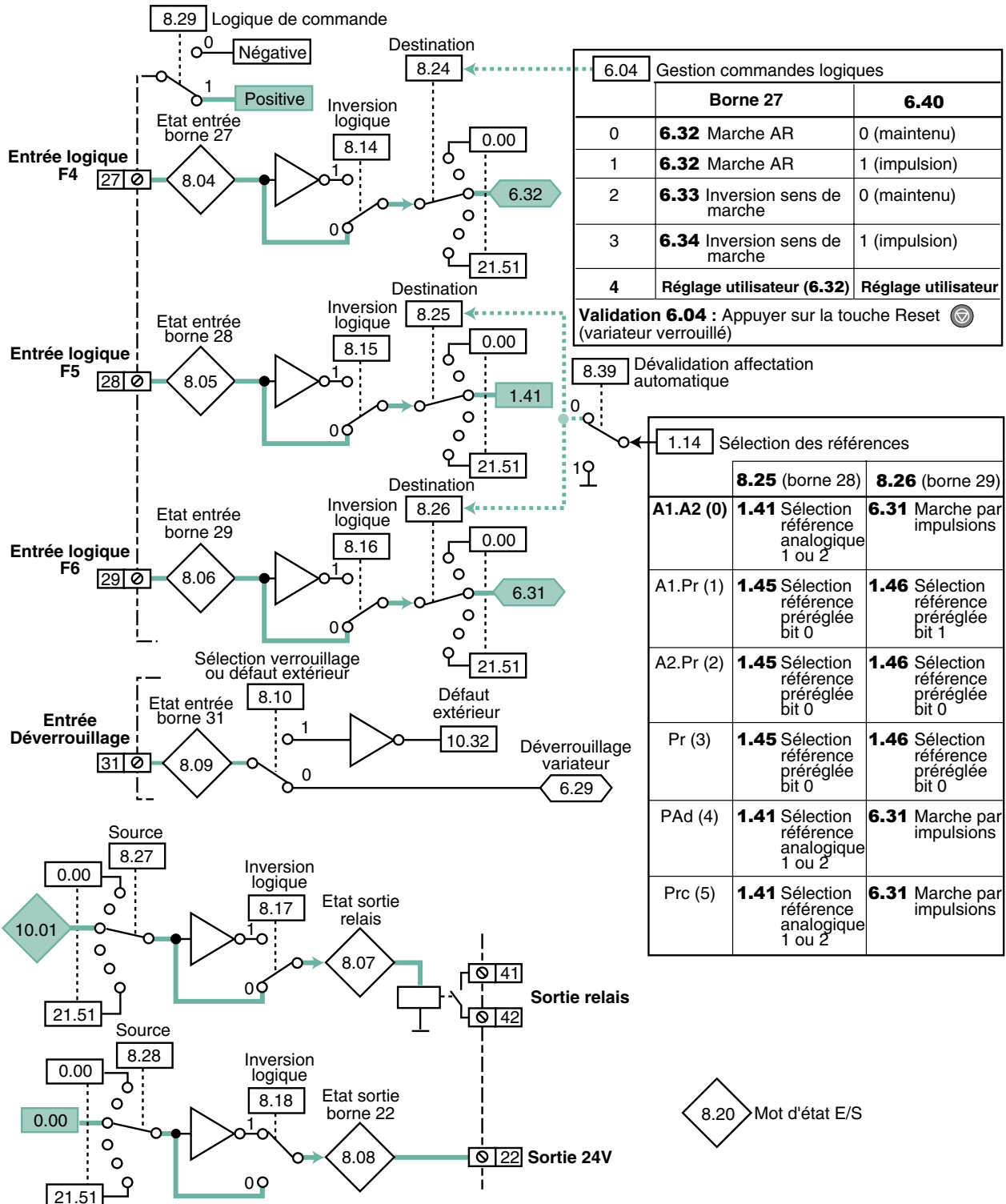
Si la commande de frein est validée par 12.41 = 1 ou 2, elle vient agir sur la borne 25 (de façon prioritaire sur 6.04) telle que 8.12 = 0 et 8.22 = 10.01 (si 12.41 = 1) ou 8.22 = 12.40 (si 12.41 = 2).

Paramètres	Plage de variation			Réglage usine		
	🔍	🔍	🔍	🔍	🔍	🔍
8.01 - 8.02 - 8.03	OFF (0) ou On (1)			-		

UNIDRIVE SP

Mise en service

Menu 8 (suite)



ATTENTION :

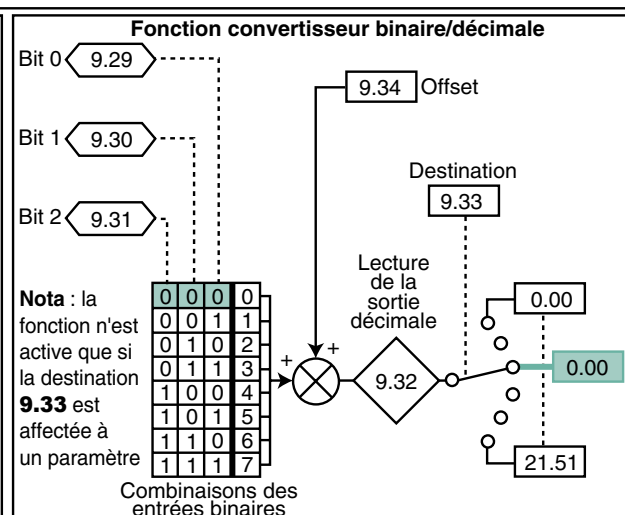
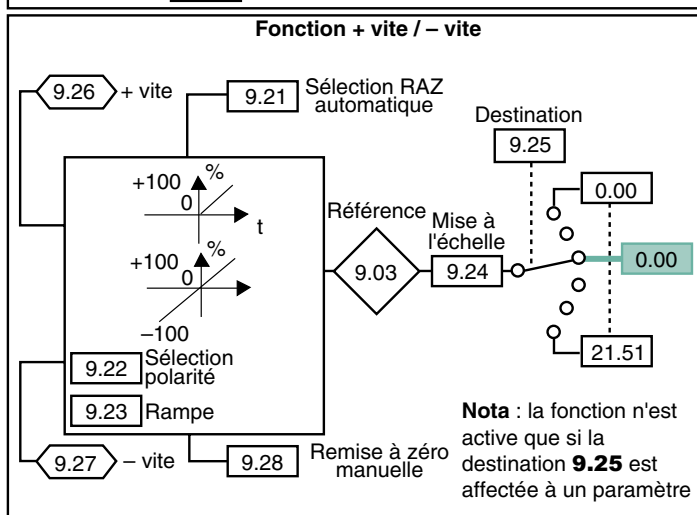
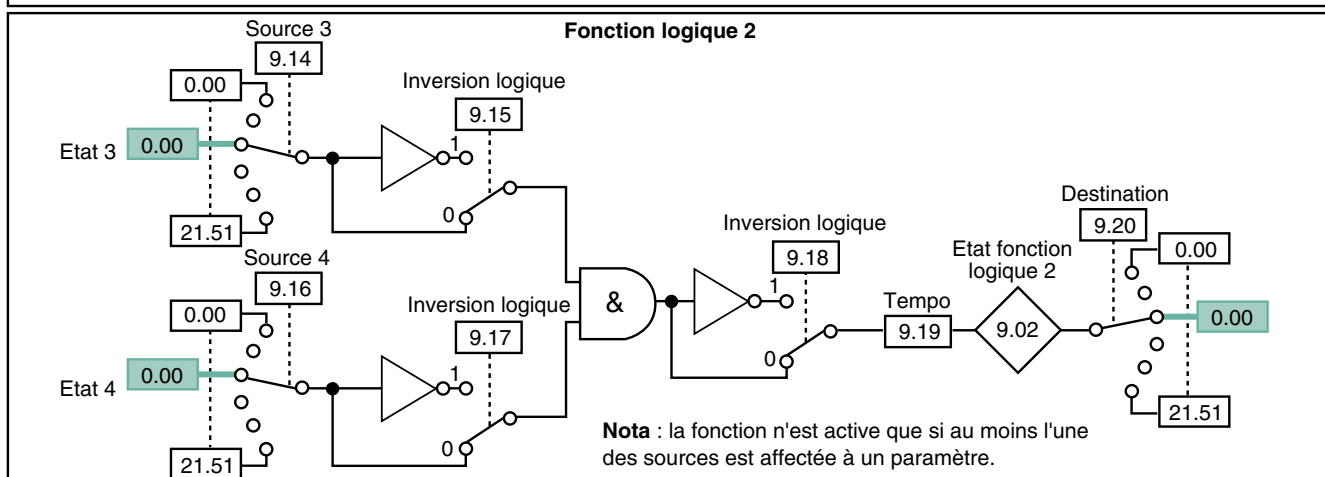
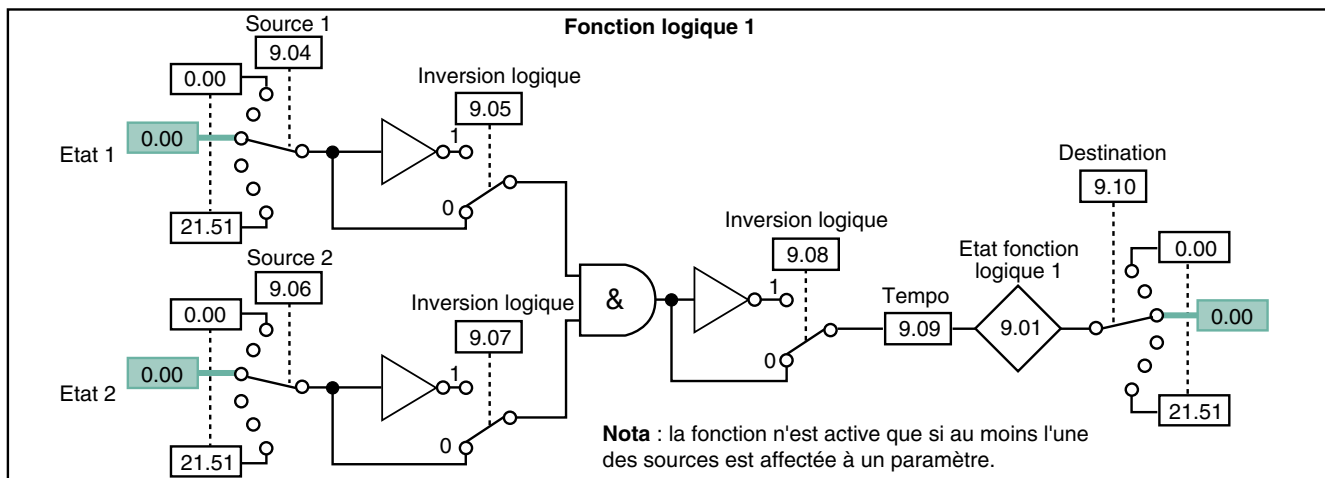
Si la commande de frein est validée par **12.41** = 1, elle vient agir sur le relais, telle que **8.17** = 0 et **8.27** = **12.40**.

Paramètres	Plage de variation			Réglage usine		
	□	□	↔	□	□	↔
8.04 à 8.09	OFF (0) ou On (1)			-		
8.20	0 à 511			-		

UNIDRIVE SP

Mise en service

H6.13 - Menu 9 : Fonctions logiques



Paramètres	Plage de variation			Réglage usine		
9.01 - 9.02	OFF (0) ou On (1)			-		
9.03	± 100,00 %			-		
9.09 - 9.19	± 25,0 s			0		
9.21	0 à 3			2		
9.23	0 à 250 s			20 s		
9.24	0 à 4,000			1,000		
9.26 - 9.27 - 9.28 - 9.22	OFF (0) ou On (1)			OFF (0)		
9.32	0 à 255			-		
9.34	0 à 248			0		

UNIDRIVE SP

Mise en service

H6.14 - Menu 10 : Etats variateur et diagnostic

Etat de fonctionnement

Paramètres	Libellé	Plage de variation			Réglage usine		
10.01	Variateur prêt	OFF (0) ou ON (1)			-		
10.02	Sortie variateur activée	OFF (0) ou ON (1)			-		
10.03	Fréquence ou vitesse nulle	OFF (0) ou ON (1)			-		
10.04	Fréquence ou vitesse minimum	OFF (0) ou ON (1)			-		
10.05	Fréquence ou vitesse inférieure au seuil bas	OFF (0) ou ON (1)			-		
10.06	Consigne atteinte	OFF (0) ou ON (1)			-		
10.07	Fréquence ou vitesse supérieure au seuil haut	OFF (0) ou ON (1)			-		
10.08	Charge nominale	OFF (0) ou ON (1)			-		
10.09	Limitation de courant active	OFF (0) ou ON (1)			-		
10.13	Rotation arrière demandée	OFF (0) ou ON (1)			-		
10.14	Rotation arrière	OFF (0) ou ON (1)			-		

Freinage






Paramètres	Libellé	Plage de variation			Réglage usine		
10.10	Freinage dynamique	OFF (0) ou ON (1)			-		
10.11	Freinage sur résistance	OFF (0) ou ON (1)			-		
10.12	Alarme surcharge, résistance de freinage	OFF (0) ou ON (1)			-		
10.30	Durée de freinage maximum résistance	0 à 400,00 s			TL : 0,09 s, T : 0,02 s, TM : 0,01, TH : 0,01 Pour les variateurs taille 3 et supérieures : 0		
10.31	Cycle de freinage maximum résistance	0 à 1500,0 s			2,0 s Pour les variateurs taille 3 et supérieures : 0		
10.39	Intégration surcharge résistance de freinage	0 à 100,0 %			-		

UNIDRIVE SP

Mise en service

Menu 10 (suite)







Défauts

Paramètres	Libellé	Plage de variation			Réglage usine		
							
10.15	Absence réseau	OFF (0) ou ON (1)			-		
10.16	Détection sous tension	OFF (0) ou ON (1)			-		
10.17	Alarme surchauffe It	OFF (0) ou ON (1)			-		
10.18	Alarme surchauffe variateur	OFF (0) ou ON (1)			-		
10.19	Alarme variateur	OFF (0) ou ON (1)			-		
10.20	Défaut - 0	0 à 230 (valeur par liaison série)			-		
10.21	Défaut - 1	0 à 230 (valeur par liaison série)			-		
10.22	Défaut - 2	0 à 230 (valeur par liaison série)			-		
10.23	Défaut - 3	0 à 230 (valeur par liaison série)			-		
10.24	Défaut - 4	0 à 230 (valeur par liaison série)			-		
10.25	Défaut - 5	0 à 230 (valeur par liaison série)			-		
10.26	Défaut - 6	0 à 230 (valeur par liaison série)			-		
10.27	Défaut - 7	0 à 230 (valeur par liaison série)			-		
10.28	Défaut - 8	0 à 230 (valeur par liaison série)			-		
10.29	Défaut - 9	0 à 230 (valeur par liaison série)			-		
10.32	Défaut extérieur	OFF (0) ou ON (1)			-		
10.33	Effacement défaut	OFF (0) ou ON (1)			OFF (0)		
10.34	Nombre d'effacements défauts automatiques	0 à 5			0		
10.35	Temporisation des effacements défauts automatiques	0 à 25,0 s			1,0 s		
10.36	Maintien d'état variateur prêt sur défauts effacés automatiquement	OFF (0) ou ON (1)			OFF (0)		

UNIDRIVE SP

Mise en service

Défauts (suite)

Paramètres	Libellé	Plage de variation			Réglage usine		
							
10.37	Défauts mineurs	0 ou 3			0		
10.38	Défauts utilisateur	0 à 255			0		
10.40	Mot d'état	0 à 32767			-		
10.41	Durée depuis défaut 0 (Année.jours)	0 à 9,365 an.jour			-		
10.42	Durée depuis défaut 0 (Heure.minutes)	0 à 23,59 H.min			-		
10.43	Numéro module défaut 1, Durée entre défaut 1 et défaut 0	0 à 600,00 H.min			-		
10.44	Numéro module défaut 2, Durée entre défaut 2 et défaut 0	0 à 600,00 H.min			-		
10.45	Numéro module défaut 3, Durée entre défaut 3 et défaut 0	0 à 600,00 H.min			-		
10.46	Numéro module défaut 4, Durée entre défaut 4 et défaut 0	0 à 600,00 H.min			-		
10.47	Numéro module défaut 5, Durée entre défaut 5 et défaut 0	0 à 600,00 H.min			-		
10.48	Numéro module défaut 6, Durée entre défaut 6 et défaut 0	0 à 600,00 H.min			-		
10.49	Numéro module défaut 7, Durée entre défaut 7 et défaut 0	0 à 600,00 H.min			-		
10.50	Numéro module défaut 8, Durée entre défaut 8 et défaut 0	0 à 600,00 H.min			-		
10.51	Numéro module défaut 9, Durée entre défaut 9 et défaut 0	0 à 600,00 H.min			-		



UNIDRIVE SP

Mise en service

H6.15 - Menu 11 : Paramétrage du menu 0 - liaison série - caractéristiques variateur

Configuration du menu 0

Paramètres	Libellé	Plage de variation			Réglage usine		
11.01	Paramétrage de 0.11 du menu 0	1.00 à 21.51			5.01	3.29	
11.02	Paramétrage de 0.12 du menu 0	1.00 à 21.51			4.01		
11.03	Paramétrage de 0.13 du menu 0	1.00 à 21.51			4.02	7.07	
11.04	Paramétrage de 0.14 du menu 0	1.00 à 21.51			4.11		
11.05	Paramétrage de 0.15 du menu 0	1.00 à 21.51			2.04		
11.06	Paramétrage de 0.16 du menu 0	1.00 à 21.51			8.39	2.02	
11.07	Paramétrage de 0.17 du menu 0	1.00 à 21.51			8.26	4.12	
11.08	Paramétrage de 0.18 du menu 0	1.00 à 21.51			8.29		
11.09	Paramétrage de 0.19 du menu 0	1.00 à 21.51			7.11		
11.10	Paramétrage de 0.20 du menu 0	1.00 à 21.51			7.14		
11.11	Paramétrage de 0.21 du menu 0	1.00 à 21.51			7.15		
11.12	Paramétrage de 0.22 du menu 0	1.00 à 21.51			1.10		
11.13	Paramétrage de 0.23 du menu 0	1.00 à 21.51			1.05		
11.14	Paramétrage de 0.24 du menu 0	1.00 à 21.51			1.21		
11.15	Paramétrage de 0.25 du menu 0	1.00 à 21.51			1.22		
11.16	Paramétrage de 0.26 du menu 0	1.00 à 21.51			1.23	3.08	
11.17	Paramétrage de 0.27 du menu 0	1.00 à 21.51			1.24	3.34	
11.18	Paramétrage de 0.28 du menu 0	1.00 à 21.51			6.13		
11.19	Paramétrage de 0.29 du menu 0	1.00 à 21.51			11.36		
11.20	Paramétrage de 0.30 du menu 0	1.00 à 21.51			11.42		

Liaison série

Paramètres	Libellé	Plage de variation			Réglage usine		
11.23	Adresse liaison série	0 à 247			1		
11.24	Type de communication	AnSi (0), rtU (1), Lcd (2)			rtU (1)		
11.25	Vitesse de transmission liaison série	300 (0), 600 (1), 1200 (2), 2400 (3), 4800 (4), 9600 (5), 19200 (6), 38400 (7), 57600 (8)*, 115200 (9)*			19200 (6)		
11.26	Délai de communication liaison série	0 à 250 ms			2 ms		

* Modbus RTU uniquement.

UNIDRIVE SP

Mise en service

Menu 11 (suite)

Configuration variateur

Paramètres	Libellé	Plage de variation			Réglage usine		
11.21	Mise à l'échelle du paramètre 0.30	0 à 9,999			1,000		
11.22	Paramètre affiché à la mise sous tension	0.00 à 0.50			0.10		
11.28	Variateur spécifique	0 à 16			-		
11.29	Version logicielle (aa.bb)	1,00 à 99,99			-		
11.30	Code sécurité utilisateur	0 à 999			0		
11.31	Choix du mode de fonctionnement	OPEn LP (1), CL VECt (2), SErVO (3), rEGEn (4)			OPEn LP (1)	CL VECt (2)	SErVO (3)
11.32	Courant nominal variateur	0 à 9999,99 A			-		
11.33	Tension nominale variateur	200 (0), 400 (1), 575 (2), 690 (3)			-		
11.34	Version logicielle (cc)	0 à 99			-		
11.35	Nombre de modules de puissance	1 à 8			-		
11.41	Durée du retour à l'affichage initial	0 à 250 s			240 s		
11.43	Retour réglage usine	nonE (0), Eur (1), USA (2)			nonE (0)		
11.44	Accès niveau 2 et mémorisation code de sécurité	L1 (0), L2 (1), Loc (2)			L1 (0)		
11.45	Sélection du moteur 2	OFF (0) ou On (1)			OFF (0)		
11.46	Réglage usine préalablement chargé	0 à 2000			-		
11.47	Validation programme Interne	0 à 2			2		
11.48	Etat programme Interne	- 128 à + 127			-		
11.49	Evènements programme Interne	0 à 65535 s			-		
11.50	Temps exécution maxi programme Interne	0 à 65535 ms			-		
11.51	Première exécution programme Interne	OFF (0) ou ON (1)			-		

Nota : • Pour le paramétrage de **0.31 à 0.59**, se reporter au menu 22.

- Les paramètres **11.47 à 11.51** sont utilisés lors de l'exécution d'un programme "Syptlite" élaboré à l'aide du logiciel Syptlite disponible sur le CD Rom livré avec le variateur.

UNIDRIVE SP

Mise en service

Menu 11 (suite)

Transfert de paramètres par SMARTCARD

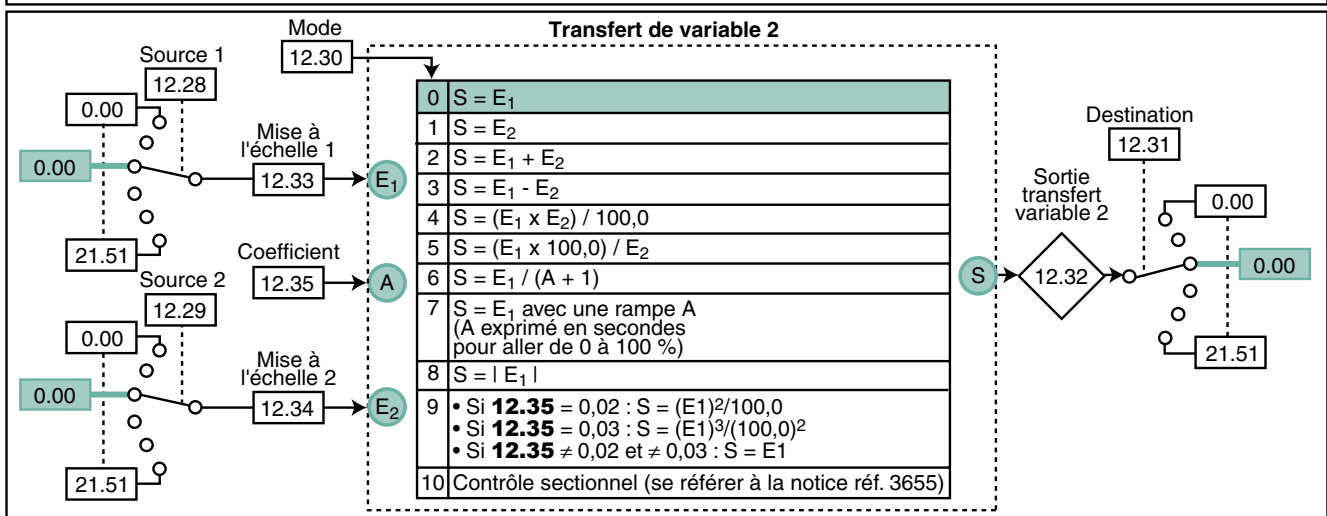
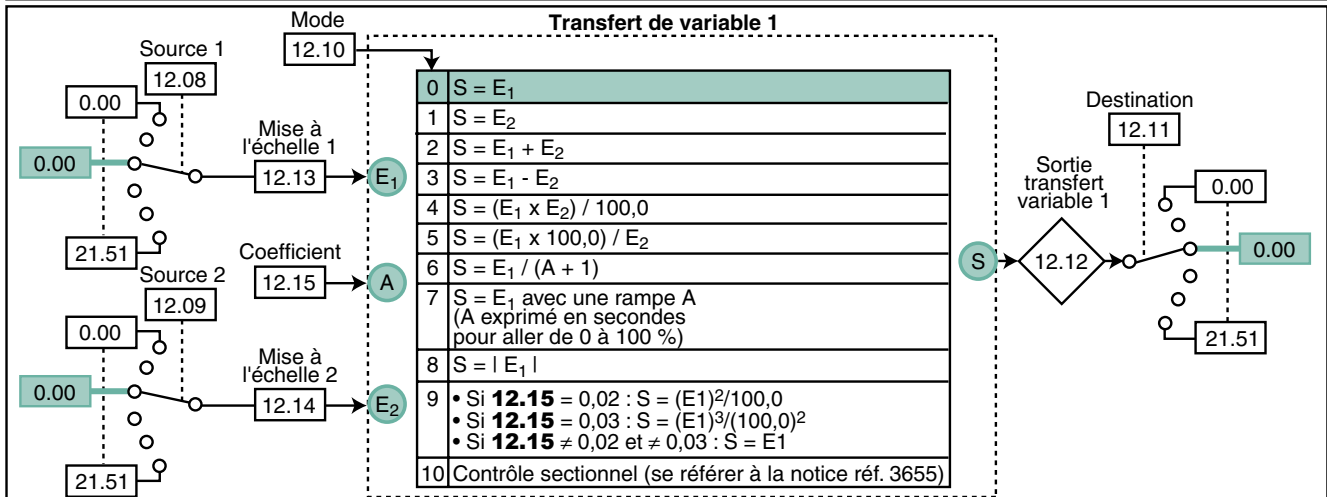
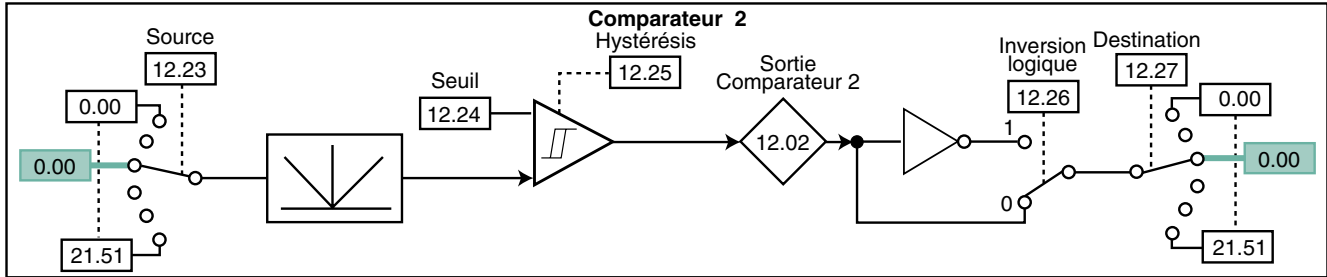
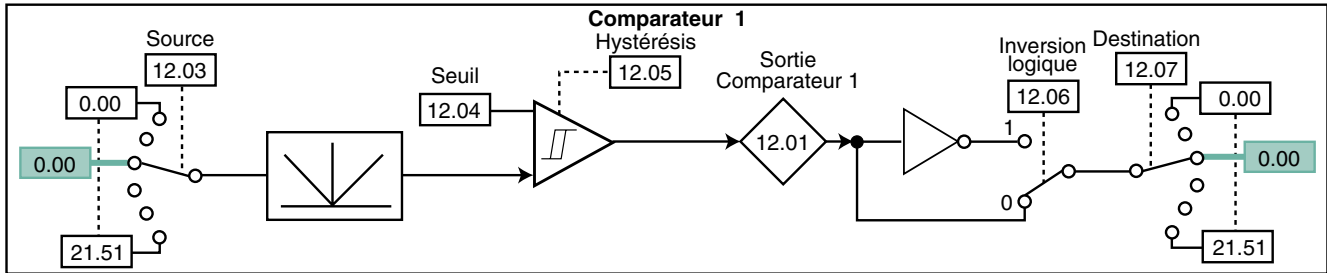
Paramètres	Libellé	Plage de variation			Réglage usine		
11.36	Dernier jeu de paramètres transféré par SMARTCARD	0 à 999			-		
11.37	Sélection bloc de données	0 à 1002			0		
11.38	Type de données et mode de fonctionnement	0 : FrEE, 1 : 1, 2 : 3OpEn.LP, 3 : 3CL.VEct, 4 : 3SErVO, 5 : 3rEGEn, 6 : 3Un, 7 : 3Un, 8 : 3Un, 9 : 9, 10 : 4OpEn.LP, 11 : 4CL.VEct, 12 : 4SErVO, 13 : 4rEGEn, 14 : 4Un, 15 : 4Un, 16 : 4Un, 17 : LAddEr, 18 : Option			-		
11.39	Numéro de version SMARTCARD	0 à 9999			0		
11.40	Checksum du bloc	0 à 65335			-		
11.42	Copie de paramètres	nonE (0), rEAd (1), Prog (2), Auto (3), boot (4)			nonE (0)		



UNIDRIVE SP

Mise en service

H6.16 - Menu 12 : Comparateurs, transferts de variables



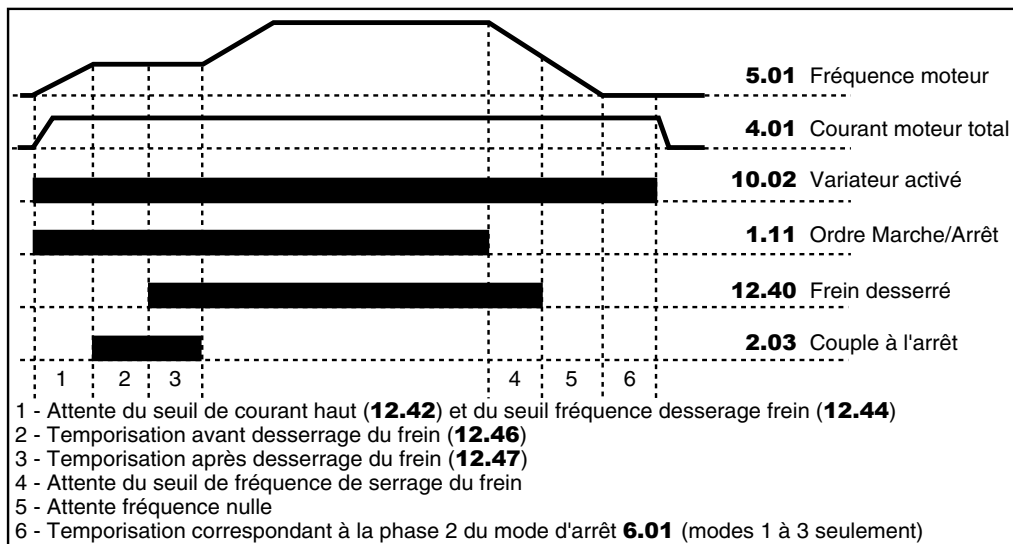
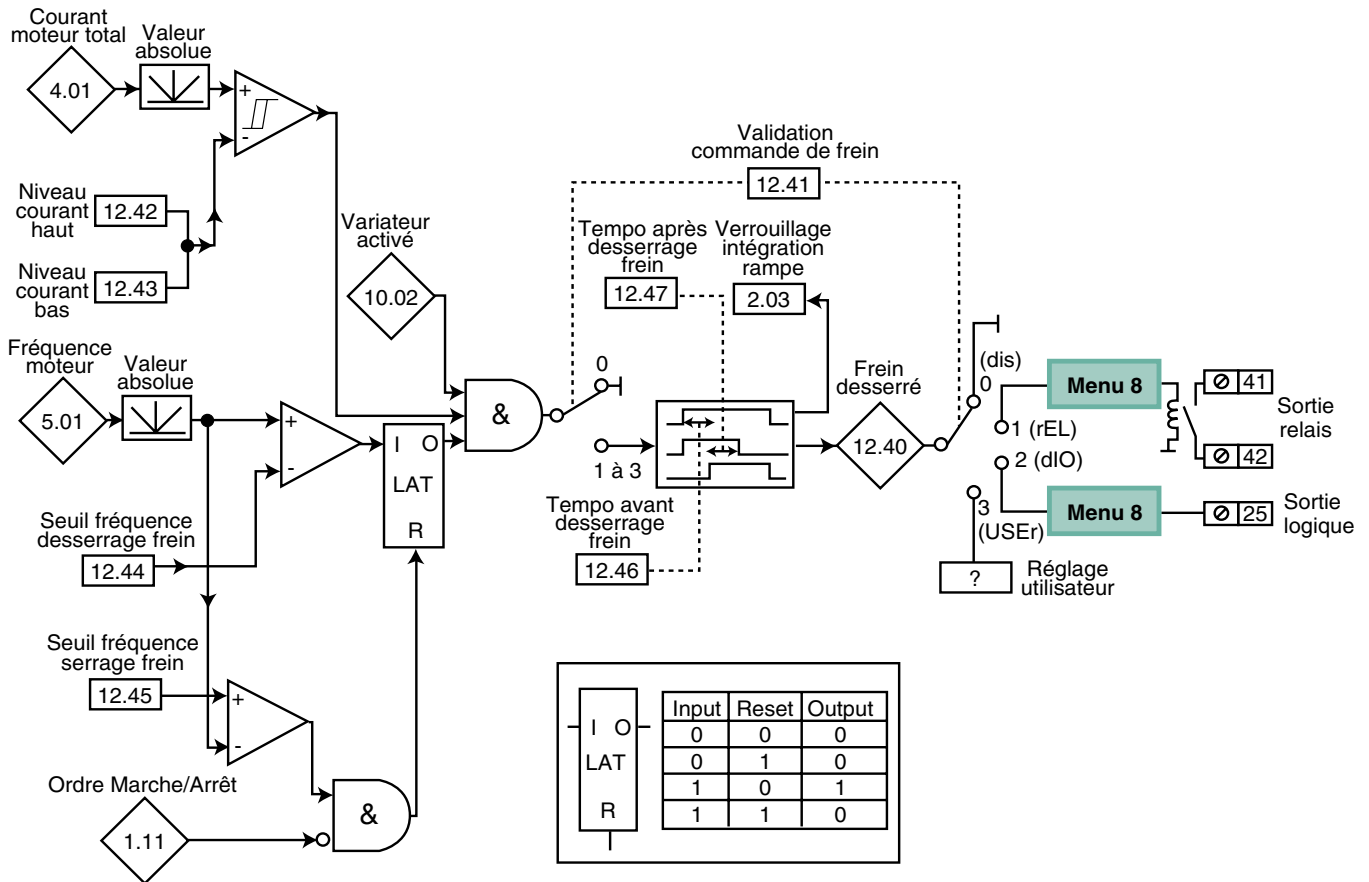
Paramètres	Plage de variation			Réglage usine		
	□	□	↔	□	□	↔
12.01 - 12.02	OFF (0) ou On (1)			-		
12.04 - 12.24	0 à 100,00 %			0		
12.05 - 12.25	0 à 25,00 %			0		
12.12 - 12.32	± 100,00 %			-		
12.13 - 12.14 - 12.33 - 12.34	± 4,000			1,000		
12.15 - 12.35	0 à 100,00			0		



UNIDRIVE SP

Mise en service

Menu 12 (suite)

• Commande de frein en boucle ouverte

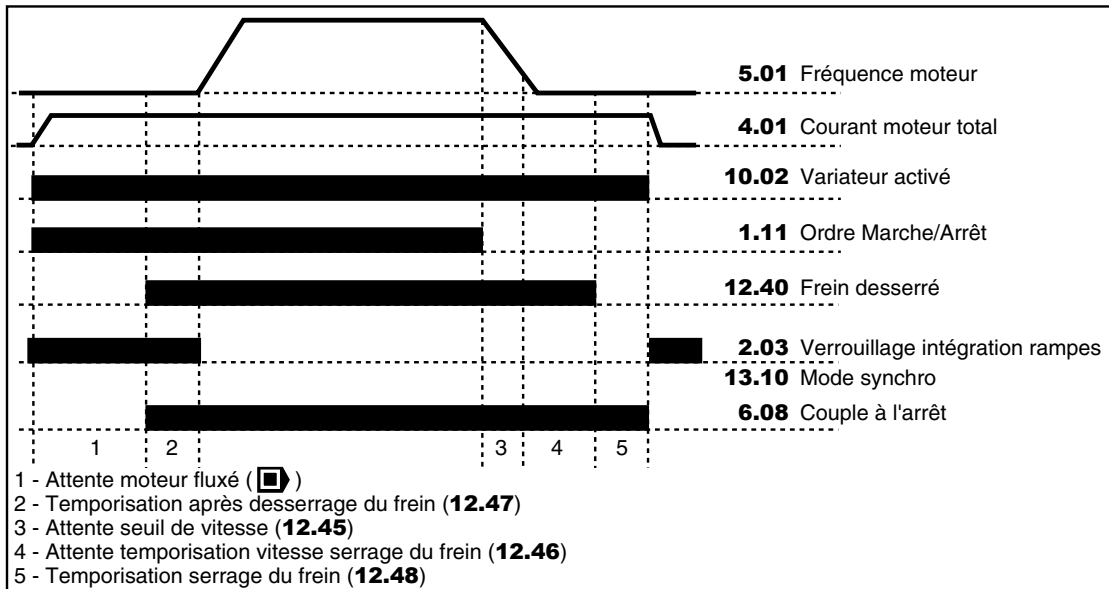
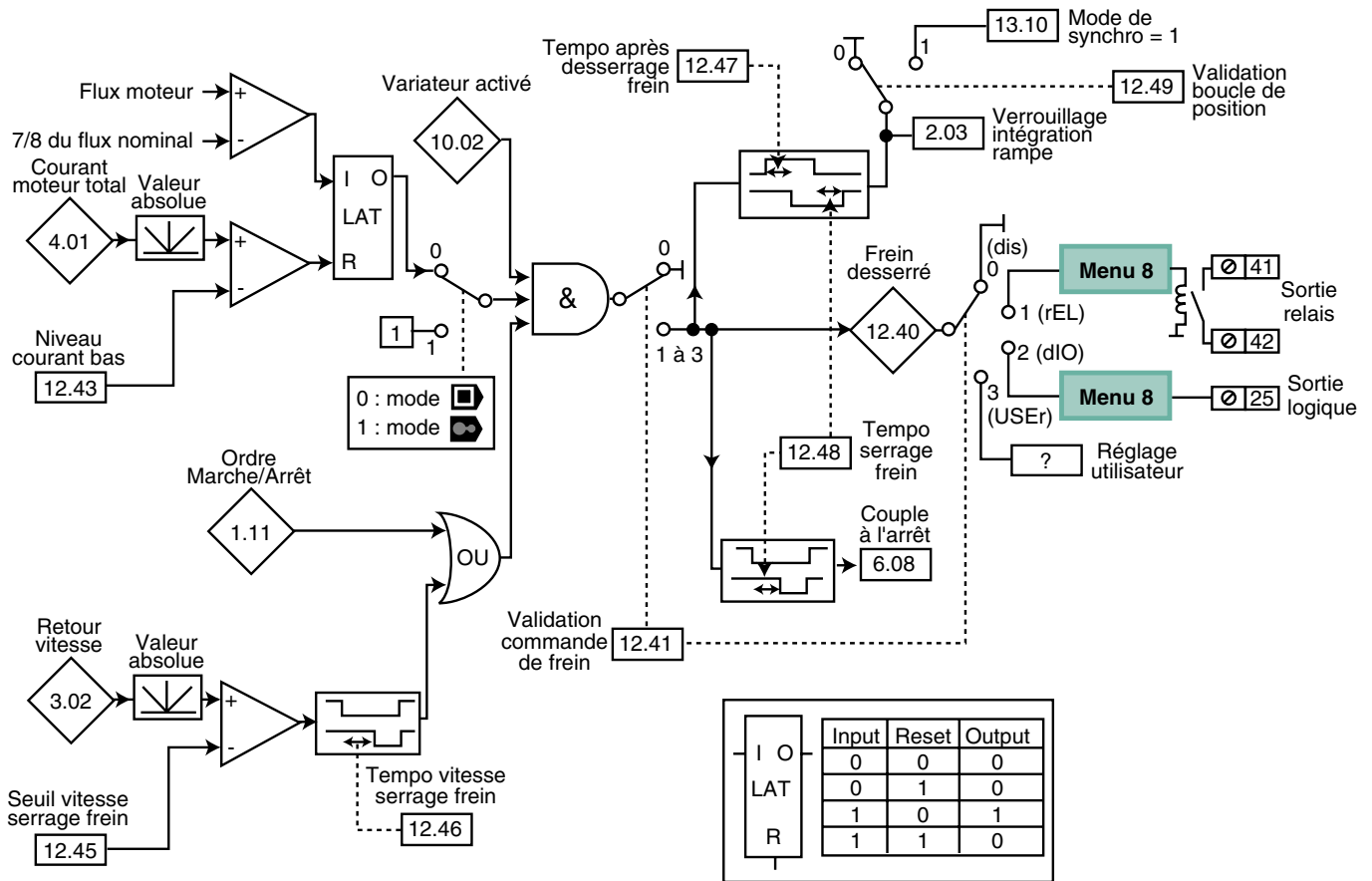






Paramètres	Plage de variation 	Réglage usine 
12.40	OFF (0) ou On (1)	-
12.42	0 à 200 %	50 %
12.43	0 à 200 %	10 %
12.44	0 à 20,0 Hz	1,0 Hz
12.45	0 à 20,0 Hz	2,0 Hz
12.46 - 12.47	0 à 25,0 s	1,0 s

UNIDRIVE SP

Mise en service

• Commande de frein en boucle fermée et servo

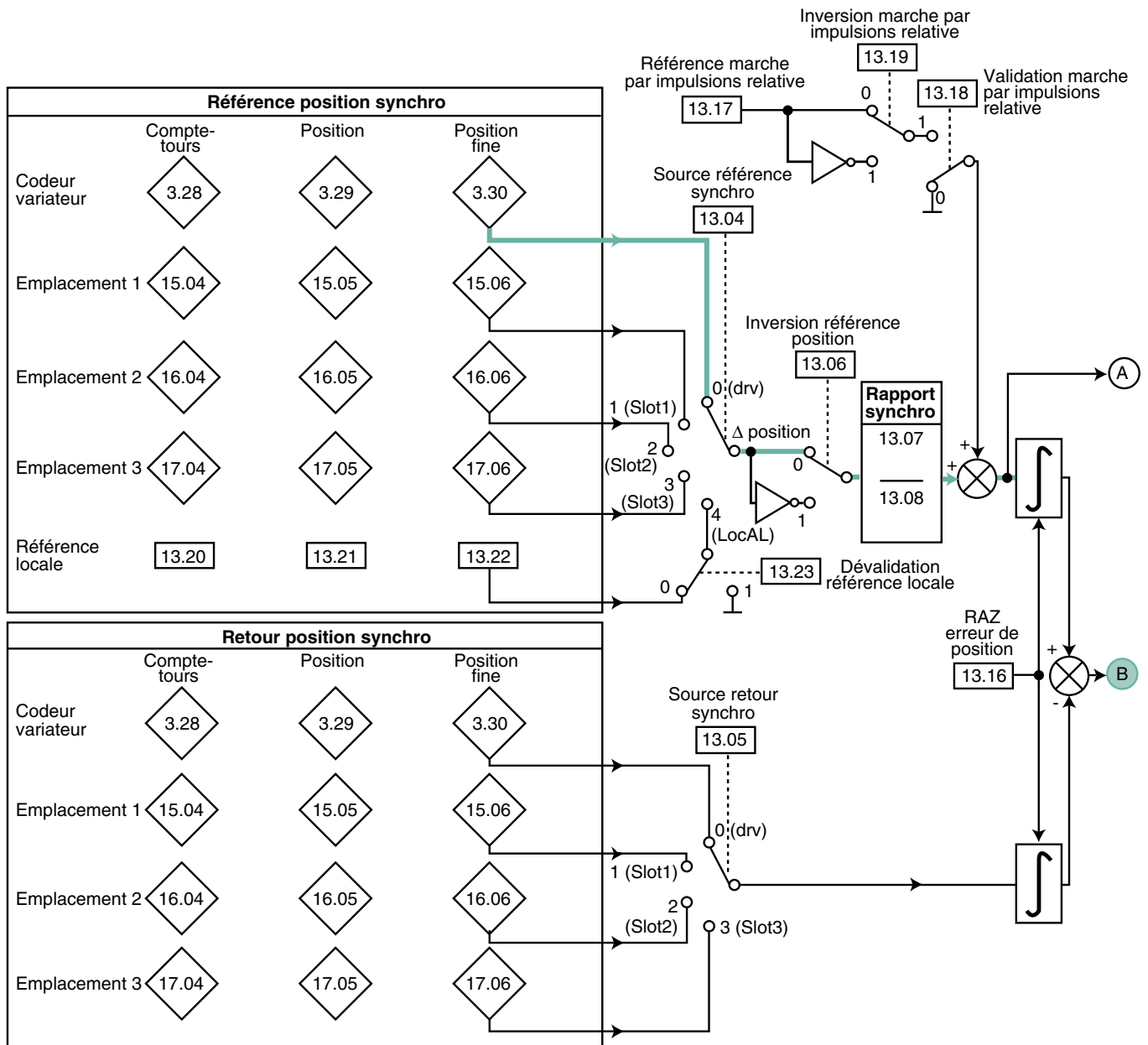


Paramètres	Plage de variation		Réglage usine	
				
12.40	OFF (0) ou On (1)		-	
12.43	0 à 200 %		10 %	
12.45	0 à 200 min ⁻¹		5 min ⁻¹	
12.46 - 12.47 - 12.48	0 à 25,0 s		1,0 s	

UNIDRIVE SP

Mise en service

H6.17 - Menu 13 : Synchronisation en boucle ouverte

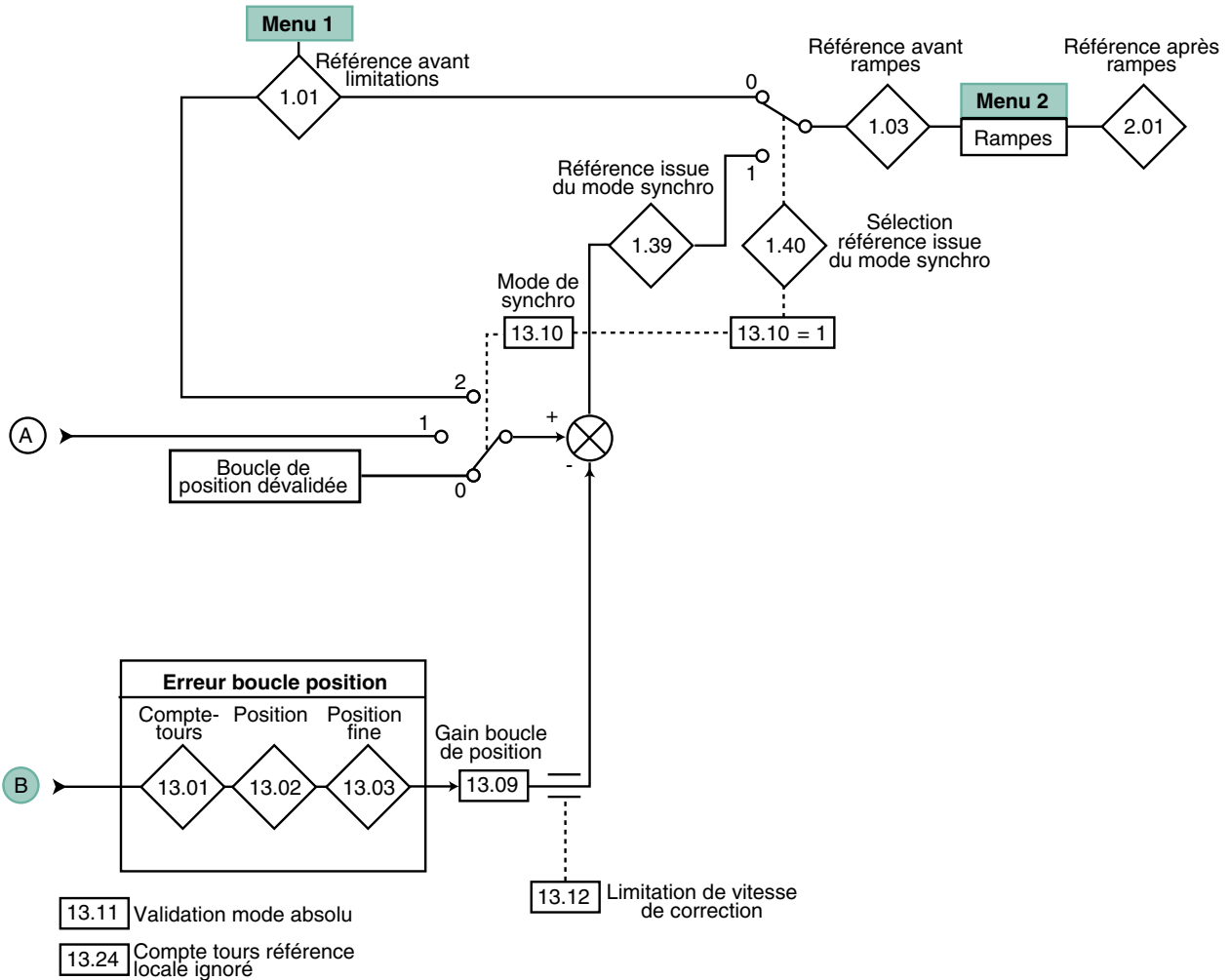


Paramètres	Plage de variation ([])	Réglage usine ([])
13.07	0 à 4,000	1,000
13.08	0 à 1,000	1,000
13.16	OFF (0) ou On (1)	OFF (0)
13.17	0 à 4000,0 min ⁻¹	0

UNIDRIVE SP

Mise en service

Menu 13 en boucle ouverte (suite)

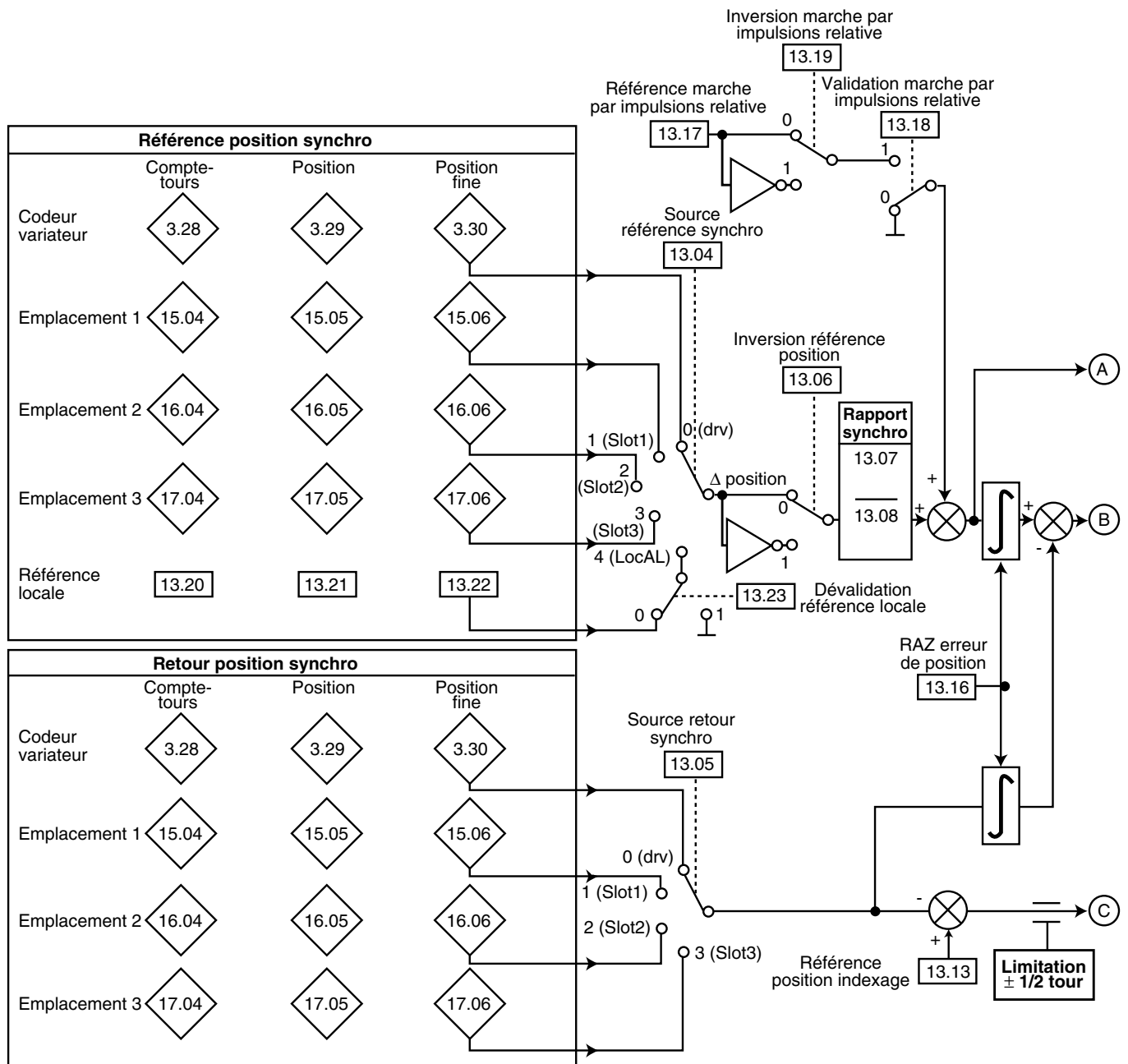






Paramètres	Plage de variation ([])	Réglage usine ([])
13.01 - 13.02 - 13.03	- 32768 à + 32767	-
13.09	0 à 100,00 rads ⁻¹ /rad	25,00 rads ⁻¹ /rad
13.10	0 à 2	0
13.11 - 13.23 - 13.18 - 13.19	OFF (0) ou On (1)	OFF (0)
13.12	0 à 250	150
13.15	OFF (0) ou On (1)	-
13.20 - 13.21 - 13.22	0 à 65535	0
13.24	OFF (0) ou On (1)	OFF (0)

UNIDRIVE SP

Mise en service

H6.18 - Menu 13 : Synchronisation et indexage en boucle fermée et servo ,

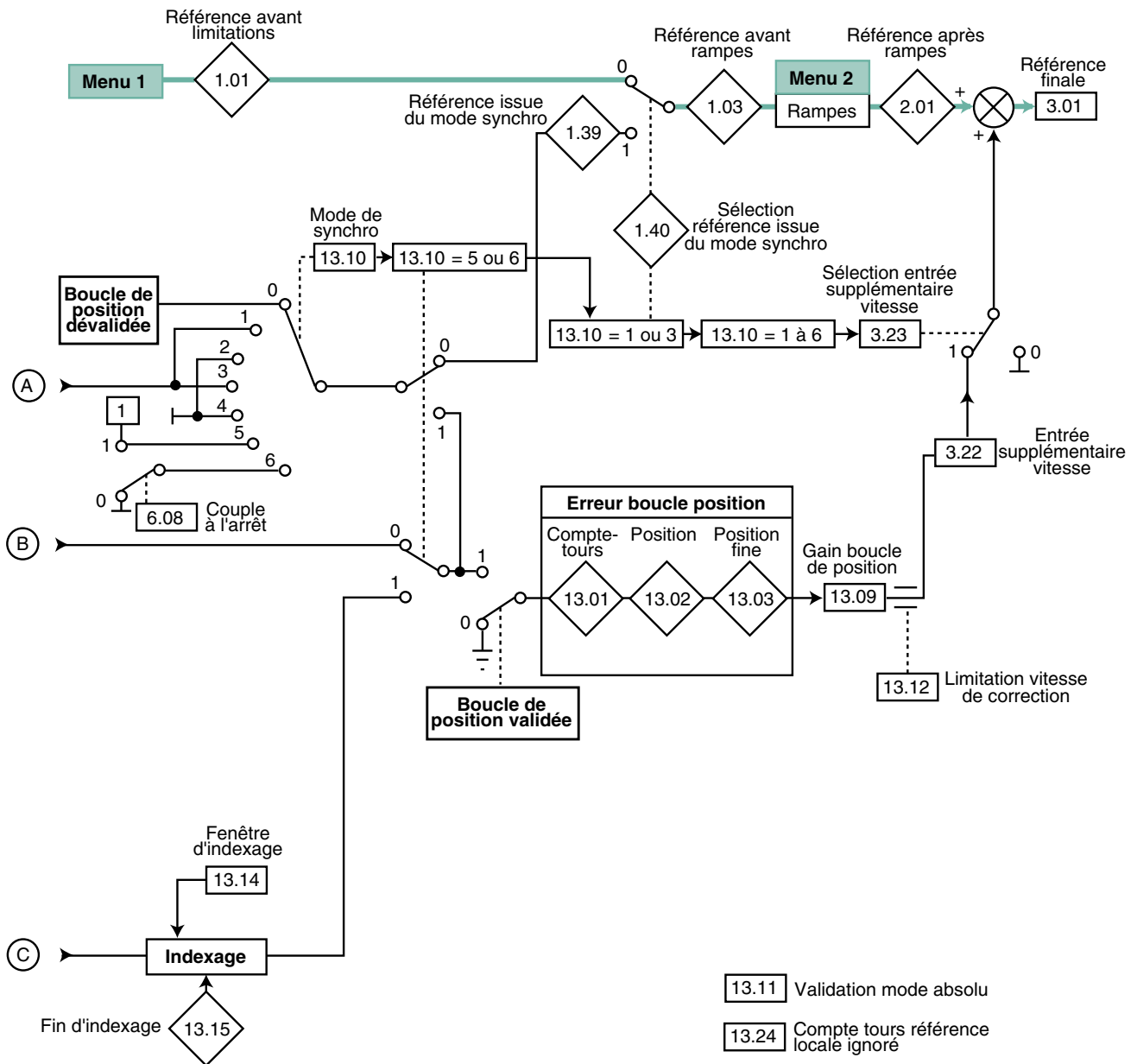


Paramètres	Plage de variation		Réglage usine	
				
13.07	0 à 4,000		1,000	
13.08	0 à 1,000		1,000	
13.16	OFF (0) ou On (1)		OFF (0)	
13.13	0 à 65535		0	
13.17	0 à 4000,0 min ⁻¹		0	
13.20 - 13.21 - 13.22	0 à 65535		0	

UNIDRIVE SP

Mise en service

Menu 13 en boucle fermée et servo (suite)

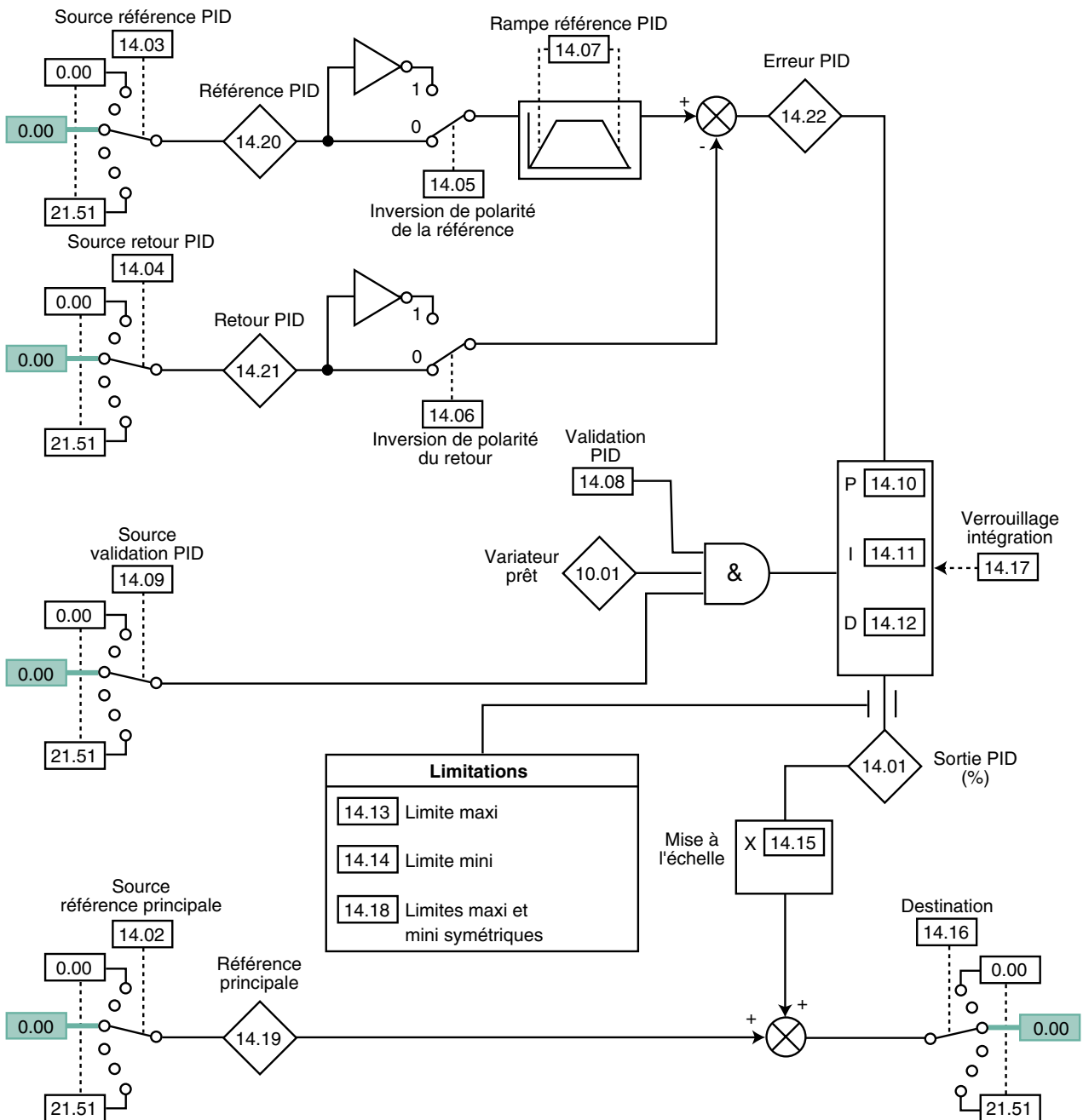


Paramètres	Plage de variation		Réglage usine	
13.01 - 13.02 - 13.03	- 32768 à + 32767		-	
13.09	0 à 100,00 rads ⁻¹ /rad		25,00 rads ⁻¹ /rad	
13.10	0 à 6		0	
13.11 - 13.18 - 13.19 - 13.23 - 13.24	OFF (0) ou On (1)		OFF (0)	
13.12	0 à 250		150	
13.14	0 à 4096		256	
13.15	OFF (0) ou On (1)		-	
13.24	OFF (0) ou On (1)		OFF (0)	

UNIDRIVE SP

Mise en service

H6.19 - Menu 14 : PID



Nota : La fonction PID n'est pas activée tant que la destination **14.16** reste affectée à **0.00**.

Paramètres	Plage de variation			Réglage usine		
	⏏	⏏	↔	⏏	⏏	↔
14.01 - 14.19 - 14.20 - 14.21 14.22	± 100,00 %			-		
14.07	0 à 3200,0 s			0		
14.08 - 14.17 - 14.18	OFF (0) ou On (1)			OFF (0)		
14.10 - 14.15	0 à 4,000			1,000		
14.11	0 à 4,000			0,500		
14.12	0 à 4,000			0		
14.13	0 à 100,00 %			100,00 %		
14.14	± 100,00 %			100,00 %		

UNIDRIVE SP

Mise en service

H6.20 - Menus 15, 16, 17 : MODULES SM

H6.20.1 - Introduction

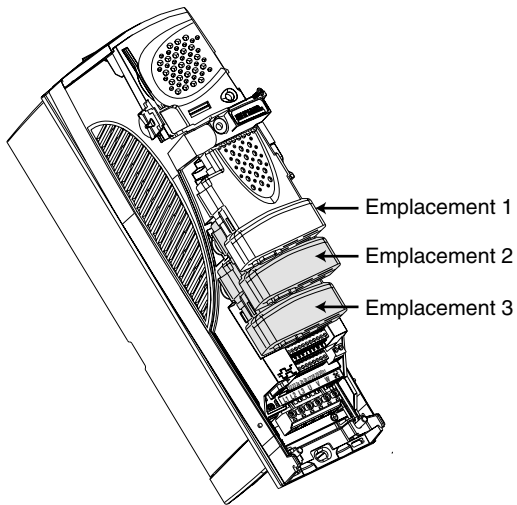
Dans certaines applications, il se peut qu'un module SM supplémentaire soit nécessaire (par exemple, le module SM-I/O Plus).

Cependant, le nombre de modules doit être limité à 3.

Chaque emplacement correspond à un menu :

- emplacement 1 : menu 15,
- emplacement 2 : menu 16,
- emplacement 3 : menu 17.

Les menus seront représentés par 1x sur les synoptiques.



UNIDRIVE SP

Mise en service

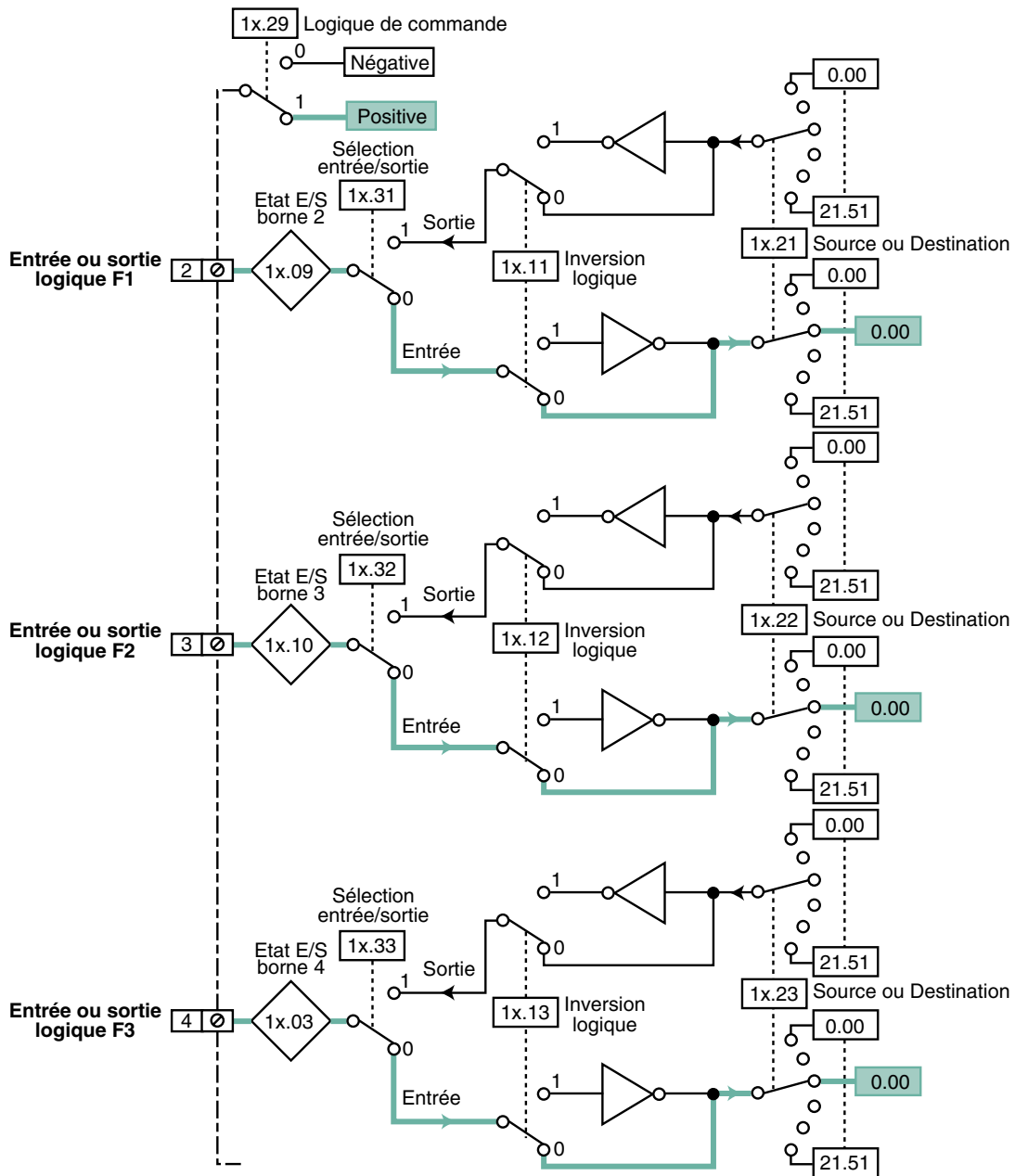
H6.20.2 - Module SM-I/O PLUS

1x.01 : Type de module

1x.20 : Mot d'état des entrées et sorties logiques

1x.50 : Lecture défaut

• Entrées/sorties logiques



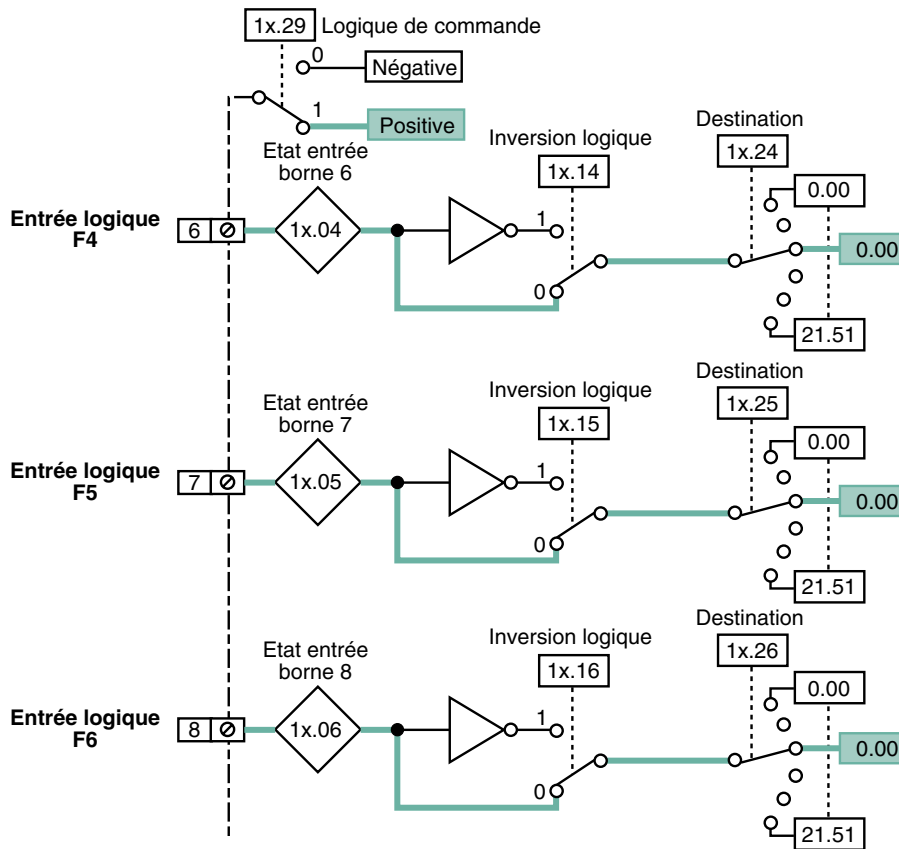
Paramètres	Plage de variation			Réglage usine		
1x.01		0 à 499			-	
1x.02		0 à 99,99			-	
1x.03 - 1x.09 - 1x.10		OFF (0) ou On (1)			-	
1x.20		0 à 511			-	
1x.50		0 à 255			-	
1x.51		0 à 99			-	

UNIDRIVE SP

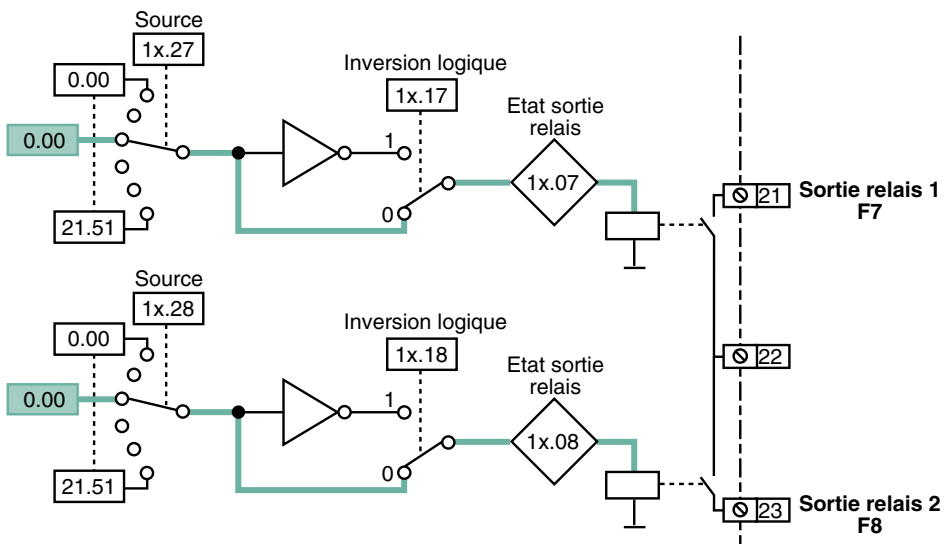
Mise en service

Module SM-I/O PLUS (suite)

• Entrées logiques



• Sorties relais



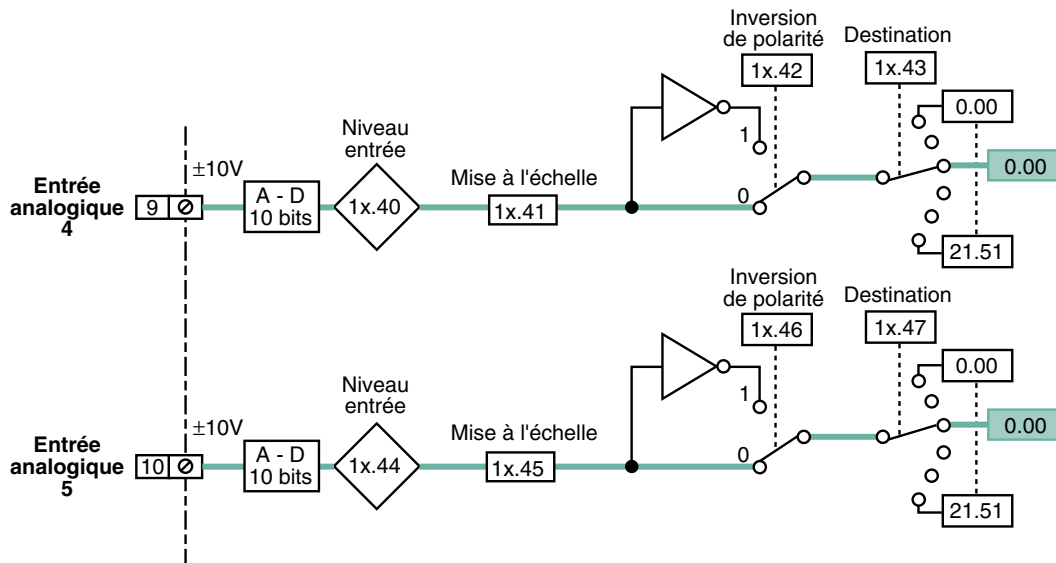
Paramètres	Plage de variation			Réglage usine		
	<input type="checkbox"/>	<input type="checkbox"/>	<input type="checkbox"/>	<input type="checkbox"/>	<input type="checkbox"/>	<input type="checkbox"/>
1x.04 - 1x.05 - 1x.06 - 1x.07 1x.08	OFF (0) ou On (1)			-		

UNIDRIVE SP

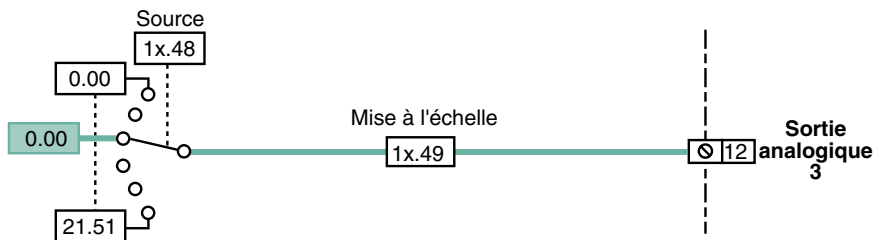
Mise en service

Module SM-I/O PLUS (suite)

• Entrées analogiques



• Sortie analogique



Paramètres	Plage de variation			Réglage usine		
1x.40 - 1x.44	± 100,0 %			-		
1x.41 - 1x.45 - 1x.49	0 à 4,000			1,000		

UNIDRIVE SP

Mise en service

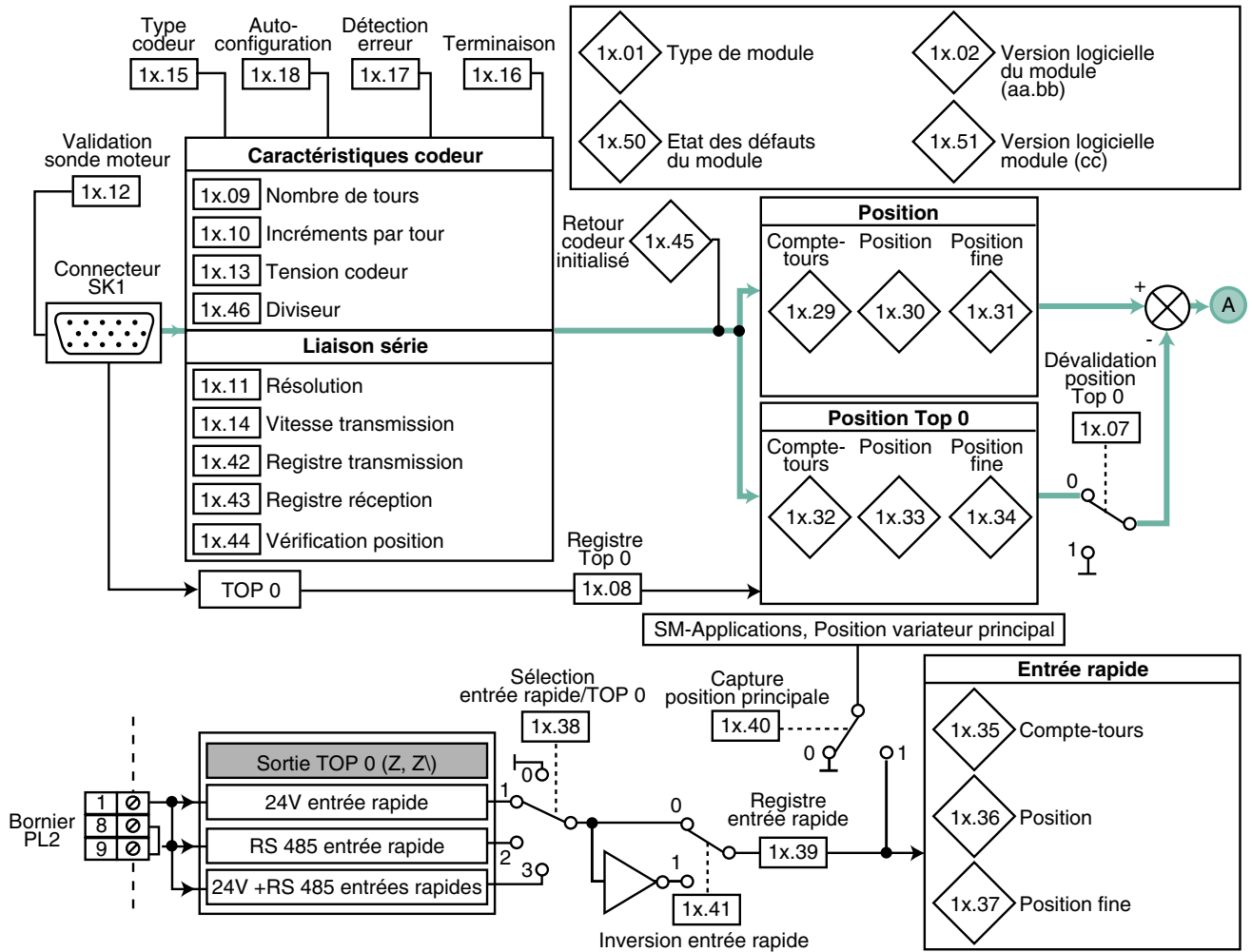
Notes



UNIDRIVE SP

Mise en service

H6.20.3 - Module SM-UNIVERSAL ENCODER PLUS

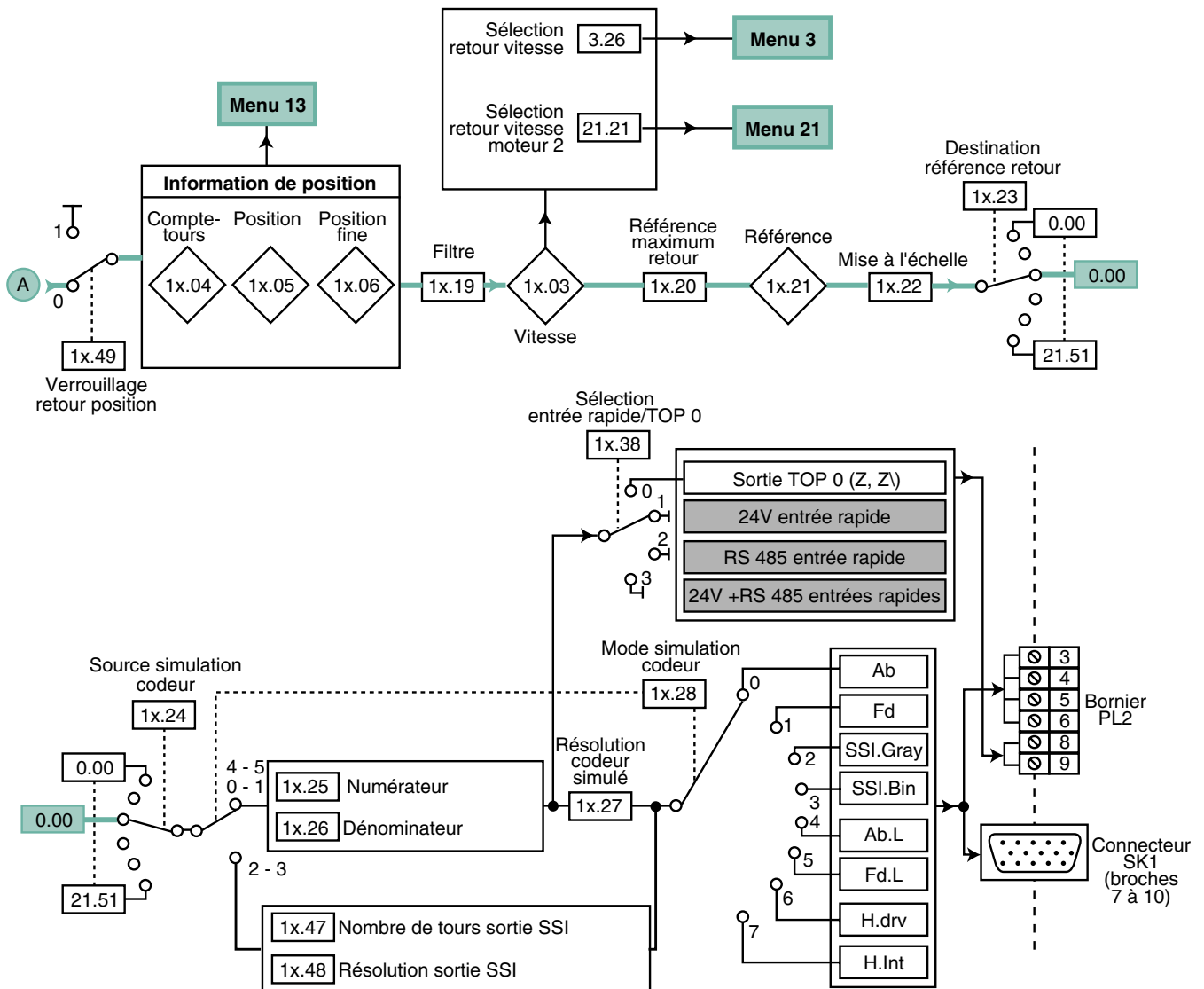


Paramètres	Plage de variation			Réglage usine		
1X.01	0 à 499			-		
1x.02	0 à 99,99			-		
1x.08 - 1x.12 - 1x.18 - 1x.39 -	OFF (0) ou On (1)			OFF (0)		
1x.09	0 à 255 bits			16 bits		
1x.10	0 à 50000			4096		
1x.11	0 à 32 bits			0		
1x.13	5V (0), 8V (1), 15V (2)			5V (0)		
1X.14	100 (0), 200 (1), 300 (2), 400(3), 500 (4), 1000 (5), 1500 (6), 2000 (7)			300 (2)		
1x.15	Ab (0), Fd (1), Fr (2), Ab.SERvo (3), Fd.SERvo (4), Fr.SERvo (5), SC (6), SC.HiPEr (7), EndAt (8), SC.EndAt (9), SSI (10), SC.SSI (11), SC.UVW (12)			Ab (0)		
1x.16	0 à 2			1		
1x.17	0 à 7			1		
1x.29 - 1x.32 - 1x.35	0 à 65535 tours			-		
1x.30 - 1x.33 - 1x.36	0 à 65535 (1/2 ¹⁶ ème de tour)			-		
1x.31 - 1x.34 - 1x.37	0 à 65535 (1/2 ³² ème de tour)			-		
1x.42 - 1x.43	0 à 65535 tours			0		
1x.45	OFF (0) ou On (1)			-		
1x.46	0 à 1024			1		
1x.50	0 à 255			-		
1x.51	0 à 99			-		

UNIDRIVE SP

Mise en service

Module SM-UNIVERSAL ENCODER PLUS (suite)

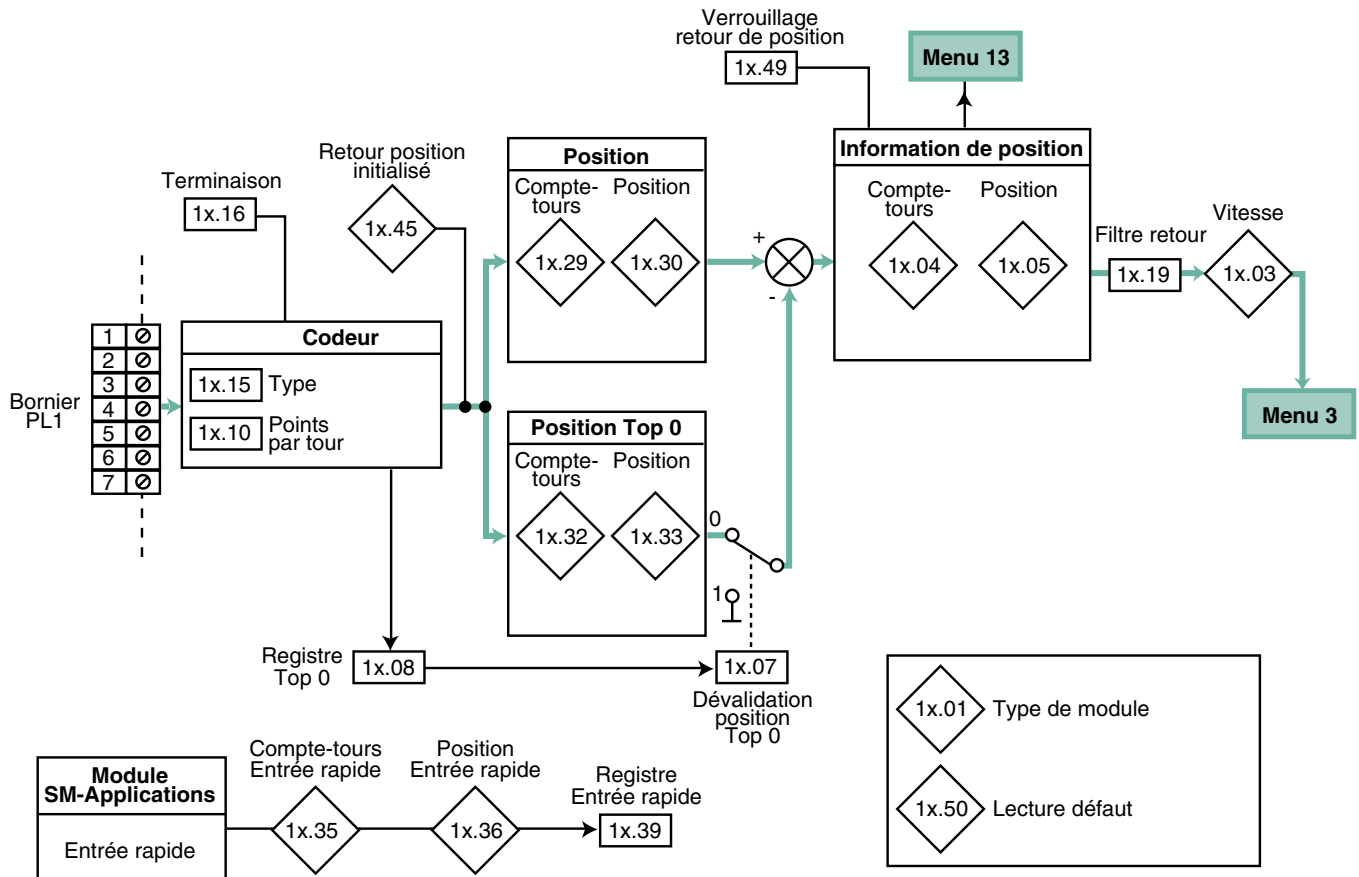


Paramètres	Plage de variation			Réglage usine		
	☐	☐	☐	☐	☐	☐
1x.03	± 40000,0 min ⁻¹			-		
1x.04	0 à 65535 tours			-		
1x.05	0 à 65535 (1/2 ¹⁶ ième de tour)			-		
1x.06	0 à 65535 (1/2 ³² ième de tour)			-		
1x.19	0 (0), 1 (1), 2 (2), 4 (3), 8 (4), 16 (5) ms			0		
1x.20	0 à 40000,0 min ⁻¹			1500,0 min ⁻¹		
1x.21	± 100,0 %			-		
1x.22	0 à 4,000			1,000		
1x.25	0 à 3,0000			0,25		
1x.26	0 à 3,0000			1,0000		
1x.27	OFF (0) ou On (1)			OFF (0)		
1x.47	0 à 16 bits			16 bits		
1x.48	0 à 32 bits			0		

UNIDRIVE SP

Mise en service

H6.20.4 - Module SM-ENCODER PLUS

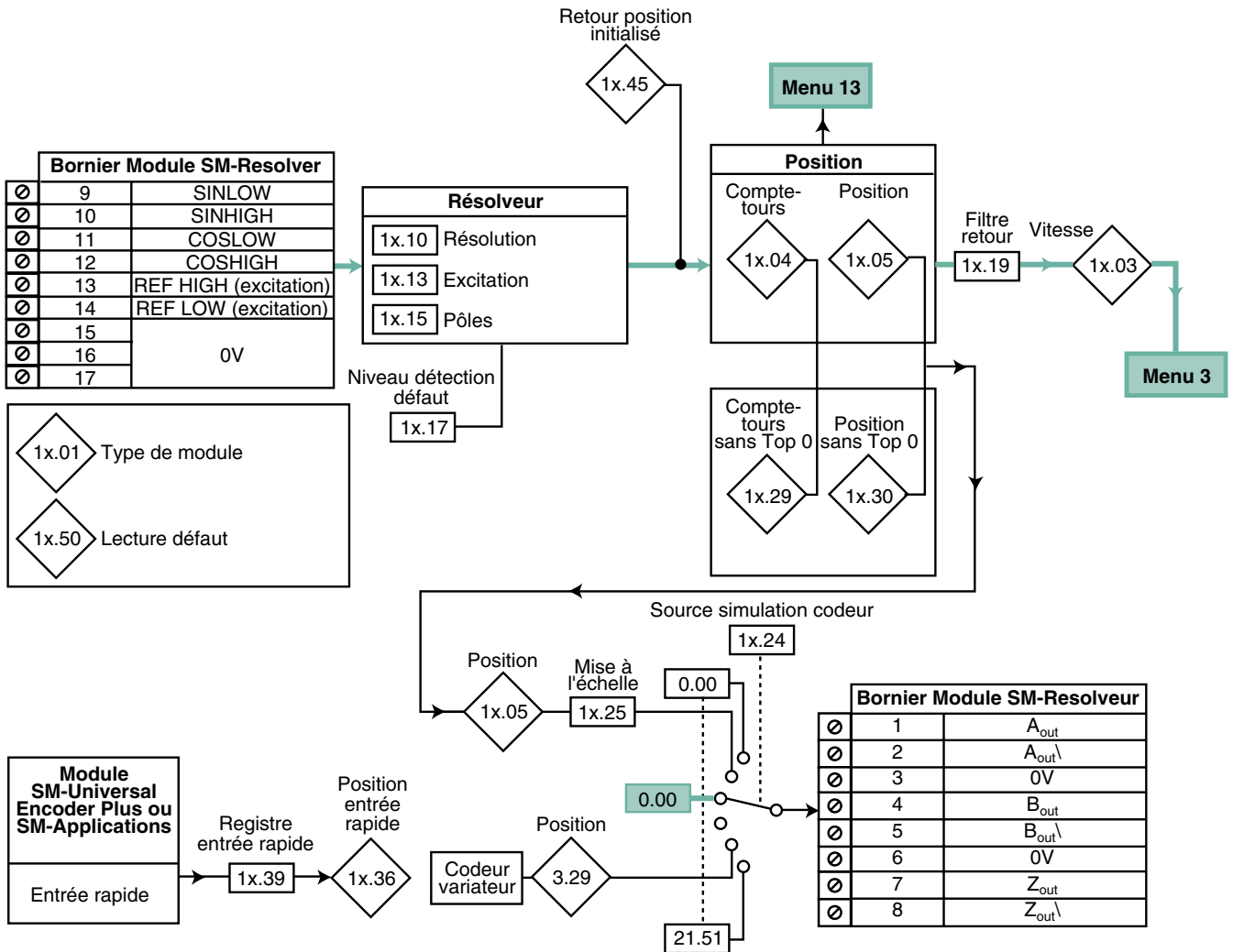


Paramètres	Plage de variation			Réglage usine		
1x.01	0 à 499			-		
1x.03	± 40000,0 min ⁻¹			-		
1x.04 - 1x.29 - 1x.32 - 1x.35	0 à 65535 tours			-		
1x.05 - 1x.30 - 1x.33 - 1x.36	0 à 65535 (1/2 ¹⁶ ième de tour)			-		
1x.08 - 1x.39 - 1x.49	OFF (0) ou On (1)			OFF (0)		
1x.10	0 à 50000			4096		
1x.15	Ab (0), Fd (1), Fr (2)			Ab (0)		
1x.16	0 à 2			1		
1x.19	-	0 à 5 (0 à 16ms)		-	0	
1x.45	OFF (0) ou On (1)			-		
1x.50	0 à 255			-		

UNIDRIVE SP

Mise en service

H6.20.5 - Module SM-RESOLVER



Paramètres	Plage de variation			Réglage usine		
1x.01	0 à 499			-		
1x.03	$\pm 40000,0 \text{ min}^{-1}$			-		
1x.04 - 1x.29	0 à 65535 tours			-		
1x.05 - 1x.30 - 1x.36	0 à 65535 (1/2 ¹⁶ ième de tour)			-		
1x.10	0 à 50000			4096		
1x.13	3:1 (0), 2:1 (1 ou 2)			3:1 (0)		
1x.15	2 POLE (0), 4 POLE (1), 6 POLE (2), 8 POLE (3 à 11)			2 POLE (0)		
1x.17	0 à 7			1		
1x.19	-	0 à 5 (0 à 16ms)		-	0	
1x.25	0 à 3,0000			0,2500		
1x.39	OFF (0) ou On (1)			OFF (0)		
1x.45	OFF (0) ou On (1)			-		
1x.50	0 à 255			-		

UNIDRIVE SP

Mise en service

H6.20.6 - Module SM-Bus de terrain

Paramètres	Libellé	Plage de variation			Réglage usine		
1x.01	Type de module	0 à 499			-		
1x.02	Version logicielle du module	0 à 99,99			-		
1x.03	Adresse station	65535			65535		
1x.04	Vitesse de transmission	-128 à +127			+127		
1x.05	Mode	65535			4		
1x.06	Diagnostic	±9999			-		
1x.07	Délai de mise en défaut	0 à 3000			200		
1x.08	Sélection "Little endianism"	OFF (0) ou On (1)			OFF (0)		
1x.09	Contrôle des registres	OFF (0) ou On (1)			OFF (0)		
1x.10 à 1x.19	Mots d'entrée IN 0 à 9	-32768 à +32767			-		
1x.20 à 1x.29	Mots de sorties OUT 0 à 9	-32768 à +32767			-		
1x.30	Retour réglage usine du module SM	OFF (0) ou On (1)			OFF (0)		
1x.31	Mémorisation des paramètres du module	OFF (0) ou On (1)			OFF (0)		
1x.32	Reset du module SM	OFF (0) ou On (1)			OFF (0)		
1x.33	Transfert de la mémoire du module	OFF (0) ou On (1)			OFF (0)		
1x.34	Compression	OFF (0) ou On (1)			OFF (0)		
1x.35	Numéro de série	-2147 483648 à 2147 483647			-		
1x.36 et 1x.37	Spécifiques au bus	OFF (0) ou On (1)			OFF (0)		
1x.38	Sélection mode spécifique au bus	0 à 255			0		
1x.39	Nombre mots cycliques IN	0 à 255			0		
1x.40	Nombre mots cycliques OUT	0 à 255			0		
1x.41 à 1x.48	Spécifiques au bus	0 à 255			0		
1x.49	Erreur d'affectations des données	0 à 255			0		

UNIDRIVE SP

Mise en service

H6.20.7 - Module SM-Applications

Paramètres	Libellé	Plage de variation			Réglage usine		
1x.01	Type de module	0 à 499			-		
1x.02	Version logicielle du module (xx.yy)	0 à 99,99			-		
1x.03	Etat du programme Sypt	None(0), Stop(1),Run(2), Trip(3)			-		
1x.04	Ressource système disponible	0 à 100			-		
1x.05	Adresse RS485	0 à 255			11		
1x.06	Mode RS485	0 à 255			1		
1x.07	Vitesse de transmission RS485	300(0), 600(1), 1200(2),2400(3), 4800(4), 9600(5), 19200(6), 38400(7), 57600(8), 115200(9) bauds			300(0) bauds		
1x.08	Temps de cycle RS485	0 à 255 ms			2 ms		
1x.09	Temps de validation RS485 Tx	0 à 1 ms			0		
1x.10	Chemin d'envoi du DPL PrintSYPT:	OFF(0) ou RS485: On(1)			SYPT: OFF(0)		
1x.11	Temps de scrutation de la tâche horloge	0 à 200 ms			0		
1x.12	Temps de scrutation de la tache Pos	DISAbLEd(0); 0,25 ms(1); 0,5 ms(2); 1 ms (3); 2 ms(4); 4 ms(5); 8 ms(6)			DISAbLEd(0)		
1x.13	Validation du fonctionnement	OFF(0) ou On(1)			On(1)		
1x.14	Validation des défauts du module	OFF(0) ou On(1)			OFF(0)		
1x.15	Pas de Reset module sur effacement défaut variateur	OFF(0) ou On(1)			OFF(0)		
1x.16	Mise à jour des données codeur	0 à 3			0		
1x.17	Validation défaut dépassement limites	OFF(0) ou On(1)			OFF(0)		
1x.18	Validation chien de garde	OFF(0) ou On(1)			OFF(0)		
1x.19	Sauvegarde immédiate des paramètres	OFF(0) ou On(1)			OFF(0)		
1x.20	Sauvegarde à la mise hors tension	OFF(0) ou On(1)			OFF(0)		
1x.21	Validation sauvegarde et restitution menu 20	OFF(0) ou On(1)			OFF(0)		
1x.22	Adresse du token ring CTNet	0 à 255			0		
1x.23	Adresse CTNet	0 à 255			0		
1x.24	Vitesse réseau CTNet	5,000(0); 2,500(1); 1,250(2); 0,625(3)			2,500(1)		
1x.25	Configuration des échanges CTNet Sync	0 à 9999			0		
1x.26	Destination 1er mot cyclique CTNet easy mode	0 à 25503			0		
1x.27	Source 1er mot cyclique CTNet easy mode	0 à 9999			0		
1x.28	Destination 2e mot cyclique CTNet easy mode	0 à 25503			0		
1x.29	Source 2e mot cyclique CTNet easy mode	0 à 9999			0		
1x.30	Destination 3e mot cyclique CTNet easy mode	0 à 25503			0		

UNIDRIVE SP

Mise en service

Module SM-Applications (suite)

Paramètres	Libellé	Plage de variation			Réglage usine		
1x.31	Source 3e mot cyclique CTNet easy mode	0 à 9999			0		
1x.32	Transfert destination slot 1	0 à 9999			0		
1x.33	Transfert destination slot 2	0 à 9999			0		
1x.34	Transfert destination slot 3	0 à 9999			0		
1x.35	Synchronisation des tâches Event	Disable(0), Event(1), Event1(2), Event2(3), Event3(4)			Disable(0)		
1x.36	Etat du bus CTNet	-3 à 0			-		
1x.37	Rejet autorisation de chargement	OFF(0) ou On(1)			OFF(0)		
1x.38	Pas de mise en défaut sur erreur APC	OFF(0) ou On(1)			OFF(0)		
1x.39	Etat du maître Sync	0 à 3			0		
1x.40	Mode transfert de données	0 à 10			1		
1x.41	Réservé						
1x.42	Pos.Principale sauvegardée	OFF(0) ou On(1)			OFF(0)		
1x.43	Inversion sauvegarde de position	OFF(0) ou On(1)			OFF(0)		
1x.44	Niveau de priorité des tâches	0 à 255			0		
1x.45	Réservé						
1x.46	Réservé						
1x.47	Réservé						
1x.48	Ligne de programme en défaut	0 à 2 147 483 647			-		
1x.49	Paramètre utilisateur	± 32767			-		
1x.50	Lecture défaut						
1x.51	Version logicielle (zz)						

UNIDRIVE SP

Mise en service

H6.21 - Menu 18 : paramètres application

Paramètres	Libellé	Plage de variation			Réglage usine		
18.01	Paramètre application (mémorisé à la mise hors tension)	-32768 à + 32767			0		
18.02 à 18.10	Paramètres application	-32768 à + 32767			0		
18.11 à 18.30	Paramètres application	-32768 à + 32767			0		
18.31 à 18.50	Paramètres application	OFF (0) ou On (1)			OFF (0)		

H6.22 - Menu 19 : paramètres application

Paramètres	Libellé	Plage de variation			Réglage usine		
19.01	Paramètre application (mémorisé à la mise hors tension)	-32768 à + 32767			0		
19.02 à 19.10	Paramètres application	-32768 à + 32767			0		
19.11 à 19.30	Paramètres application	-32768 à + 32767			0		
19.31 à 19.50	Paramètres application	OFF (0) ou On (1)			OFF (0)		

H6.23 - Menu 20 : paramètres application

Paramètres	Libellé	Plage de variation			Réglage usine		
20.01 à 20.20	Paramètres application	-32768 à + 32767			0		
20.21 à 20.40	Paramètres application	-2^{31} à $(2^{31}-1)$			0		

Nota : Ces paramètres application sont principalement utilisés avec des modules SM-Applications ou SM-Applications Lite, ou pour élaborer un programme "Syptlite" (exécution d'un programme interne au variateur avec l'aide d'un logiciel Syptlite, disponible sur le CD Rom livré avec le variateur).

UNIDRIVE SP

Mise en service

H6.24 - Menu 21 : Paramètres de fonctionnement d'un deuxième moteur

Paramètres	Libellé	Plage de variation			Réglage usine		
21.01	Limite maximum	0 à 3000,0 Hz	0 à LIM N MAX		EUR : 50,0 Hz USA : 60,0 Hz	EUR : 1500min ⁻¹ USA : 1800,0min ⁻¹	3000,0 min ⁻¹
21.02	Limite minimum AV/AR	± 3000,0 Hz	± LIM N MAX		0		
21.03	Sélection des références	A1.A2 (0), A1.Pr (1), A2.Pr (2), Pr (3), Pad (4), Prc (5)			A1.A2 (0)		
21.04	Rampe d'accélération	0 à 3200,0s/100Hz	0 à 3200,000s/1000min ⁻¹		5,0s/100Hz	2,000s/1000min ⁻¹	0,200s/1000min ⁻¹
21.05	Rampe de décélération	0 à 3200,0s/100Hz	0 à 3200,000s/1000min ⁻¹		10,0s/100Hz	2,000s/1000min ⁻¹	0,200s/1000min ⁻¹
21.06	Fréquence nominale	0 à 3000,0 Hz	0 à 1250,0 Hz	-	EUR : 50,0 Hz / USA : 60,0 Hz		-
21.07	Courant nominal	0 à I _N MAX (A)			I _{NOM} VAR (11.32)		
21.08	Vitesse nominale	0 à 180000min ⁻¹	0 à 40000,00min ⁻¹		EUR : 1500min ⁻¹ USA : 1800min ⁻¹	EUR : 1450,00min ⁻¹ USA : 1770,00min ⁻¹	3000,00 min ⁻¹
21.09	Tension nominale	0 à U _{AC} MOT MAX (V)			TL : 230V / T : EUR = 400V, USA = 460V / TM : 575V / TH : 690V		
21.10	Cos φ	0 à 1,000		-	0 à 0,850		-
21.11	Nombre de pôles moteur	Auto à 120 pôles (0 à 60)			Auto (0)		6 POLE (3)
21.12	Résistance statorique	0 à 30,000 Ω			0		
21.13	Offset tension	0 à 25,0V		-	0	-	
21.14	Inductance transitoire	0 à 500,000 mH			0		
	Paramètres moteur 2 actifs	OFF (0) ou On (1)			-		
21.16	Constante de temps thermique	0 à 400,0 s			89,0 s		20,0 s
21.17	Gain Kp boucle de vitesse	-	0 à 6,5535 (1/rads ⁻¹)		-	0,0100 (1/rads ⁻¹)	
21.18	Gain Ki boucle de vitesse	-	0 à 655,35 (1/rad)		-	1,00 (1/rad)	
21.19	Gain Kd boucle de vitesse	-	0 à 0,65535 (s)		-	0	
21.20	Déphasage codeur	-	0 à 359,9 °		-	0	
21.21	Sélection retour vitesse	-	drv (0), SLOt 1 (1), SLOt 2 (2), SLOt 3 (3)		-	drv (0)	
21.22	Gain Kp boucle de courant	0 à 30000			20	TL : 75, T : 150, TM : 180, TH : 215	
21.23	Gain Ki boucle de courant	0 à 30000			40	TL : 1000, T : 2000, TM : 2400, TH : 3000	
21.24	Inductance statorique	-	0 à 5000,00 mH	-	-	0	-
21.25	Point d'inflexion 1	-	0 à 100 % du flux nominal	-	-	50 %	-
21.26	Point d'inflexion 2	-	0 à 100 % du flux nominal	-	-	75 %	-
21.27	Limite de courant actif en moteur	0 à LIM. IM1 MAX (%)			165,0 %	175,0 %	
21.28	Limite de courant actif en générateur	0 à LIM. IM1 MAX (%)			165,0 %	175,0 %	
21.29	Limite de courant actif en symétrique	0 à LIM. IM1 MAX (%)			165,0 %	175,0 %	
21.30	Tension moteur pour 1000min ⁻¹ Ke	-	-	0 à 10000 V	-	-	98 V
21.31	Pas moteur linéaire	0 à 655,35 mm			0		

UNIDRIVE SP

Mise en service

H6.25 - Menu 22 : Paramétrage du menu 0 (suite)

Configuration du menu 0

Paramètres	Libellé	Plage de variation			Réglage usine		
22.01	Paramétrage de 0.31 du menu 0	1.00 à 21.51			11.33		
22.02	Paramétrage de 0.32 du menu 0	1.00 à 21.51			11.32		
22.03	Paramétrage de 0.33 du menu 0	1.00 à 21.51			6.09	5.16	0.00
22.04	Paramétrage de 0.34 du menu 0	1.00 à 21.51			11.30		
22.05	Paramétrage de 0.35 du menu 0	1.00 à 21.51			11.24		
22.06	Paramétrage de 0.36 du menu 0	1.00 à 21.51			11.25		
22.07	Paramétrage de 0.37 du menu 0	1.00 à 21.51			11.23		
22.08 et 22.09	Non utilisés	-			-		
22.10	Paramétrage de 0.40 du menu 0	1.00 à 21.51			5.12		
22.11	Paramétrage de 0.41 du menu 0	1.00 à 21.51			5.18		
22.12 à 22.17	Non utilisés	-			-		
22.18	Paramétrage de 0.48 du menu 0	1.00 à 21.51			11.31		
22.19	Non utilisé	-			-		
22.20	Paramétrage de 0.50 du menu 0	1.00 à 21.51			11.29		
22.21	Paramétrage de 0.51 du menu 0	1.00 à 21.51			0.00		
22.22	Paramétrage de 0.52 du menu 0	1.00 à 21.51			0.00		
22.23	Paramétrage de 0.53 du menu 0	1.00 à 21.51			0.00		
22.24	Paramétrage de 0.54 du menu 0	1.00 à 21.51			0.00		
22.25	Paramétrage de 0.55 du menu 0	1.00 à 21.51			0.00		
22.26	Paramétrage de 0.56 du menu 0	1.00 à 21.51			0.00		
22.27	Paramétrage de 0.57 du menu 0	1.00 à 21.51			0.00		
22.28	Paramétrage de 0.58 du menu 0	1.00 à 21.51			0.00		
22.29	Paramétrage de 0.59 du menu 0	1.00 à 21.51			0.00		

Nota : Pour le paramétrage de **0.11** à **0.30**, se reporter au menu 11.

UNIDRIVE SP

Mise en service

Notes



UNIDRIVE SP Communication

Sommaire

I1 - Liaison série.....	3
I1.1 - Localisation et raccordement.....	3
I1.2 - Isolation	3
I1.3 - Protocoles.....	3
I1.4 - Paramétrage	3
I1.5 - Mise en réseau	3
I2 - Paramétrage par PC	3
I3 - Mot de contrôle et mot d'état	4
I4 - MODBUS RTU, 0.35 = rtU (1).....	4
I4.1 - Généralités	4
I4.2 - Description des échanges	4
I4.3 - Adressage global	5
I4.4 - Affectation des paramètres.....	5
I4.5 - Codage des données.....	5
I4.6 - Codes "fonction"	5
I4.6.1 - Code fonction 3 : lecture	5
I4.6.2 - Code fonction 16 : écriture	6
I4.6.3 - Code fonction 23 : lecture/écriture	6
I4.6.4 - Exemple	6
I4.7 - Délai d'attente.....	7
I4.8 - Types de données étendues	7
I4.8.1 - Registres 32 bits	7
I4.8.2 - Lectures d'un type de paramètre différent de celui sélectionné	7
I4.8.3 - Ecritures d'un type de paramètre différent de celui sélectionné	8
I4.9 - Exceptions	8
I4.10 - CRC	8

UNIDRIVE SP Communication

Notes

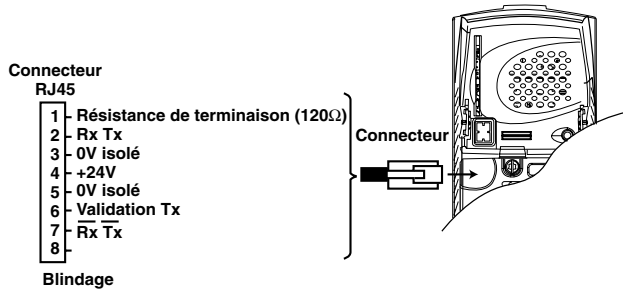


UNIDRIVE SP Communication

I1 - Liaison série

L'UNIDRIVE SP intègre en standard, un port liaison série RS485 / 2 fils accessible par un connecteur RJ45.

I1.1 - Localisation et raccordement



Pour valider la résistance de terminaison, relier la broche 8 à la broche 1.

I1.2 - Isolation

Le port de la liaison série du variateur a une double isolation. Il est conforme aux exigences de sécurité SELV de la norme EN50178.

La liaison série du variateur est isolée de l'étage de puissance et des bornes de contrôle.

⚠ • Afin d'être conforme aux exigences de sécurité SELV de la norme CEI60950 concernant les régimes IT, l'élément connecté sur la liaison série doit être raccordé à la terre. Dans le cas d'un PC portable ou d'un autre équipement similaire pour lequel la mise à la terre n'est pas possible, une isolation supplémentaire doit être insérée dans le câble.

L'option CT Comms cable permet de relier directement un PC à l'UNIDRIVE SP. Ce câble, avec un connecteur SUB-D 9 à une extrémité et RJ45 à l'autre, intègre un convertisseur RS232/RS485 isolé.

I1.3 - Protocoles

Le variateur gère les protocoles (sélectionnés par paramétrage) :

- Modbus RTU (réglage usine),
- CT ANSI.

I1.4 - Paramétrage

Selon l'application, les paramètres suivants devront être modifiés.

0.35 : **Type de communication**

0.36 : **Vitesse de transmission liaison série**

0.37 : **Adresse liaison série**

Pour les détails de ces paramètres, se reporter à la section H2.1.

I1.5 - Mise en réseau

Le port série de l'UNIDRIVE SP permet au variateur de communiquer avec un réseau RS 485 2 fils.

- Le réseau doit alors être un raccordement en " guirlande " (et non pas en étoile).
- Les bornes 2, 3, 7 et le blindage doivent être raccordés au minimum.
- Les bornes 4 de tous les variateurs du réseau peuvent être raccordées ensemble, mais la puissance maximum disponible sera la même que pour un seul variateur (les bornes 4 peuvent donc être alimentées séparément).
- Pour un variateur situé en fin de chaîne dans le réseau, valider la résistance de terminaison en reliant les bornes 1 et 8.
- Le câble CT Comms cable peut être utilisé sur le réseau, mais seulement de façon occasionnelle pour le diagnostic ou le paramétrage, et avec des variateurs UNIDRIVE SP uniquement.

Dans ce cas de figure, les bornes 6 de chaque variateur doivent être raccordées, et la borne 4 ne doit être raccordée qu'à un seul variateur (1 seul câble CT Comms cable peut être utilisé sur le réseau).

I2 - Paramétrage par PC

Le logiciel de paramétrage LS SOFT permet une mise en œuvre très conviviale de l'UNIDRIVE SP à partir d'un PC.

- Paramétrage interactif : le paramétrage du variateur s'effectue automatiquement à partir des réponses à un questionnaire concernant l'installation.
- Supervision durant la mise en service : LS SOFT permet de superviser sur un seul et même écran les différentes informations concernant le fonctionnement.
- Mémoire des fichiers : LS SOFT permet de sauvegarder tous les fichiers de paramètres permettant ainsi de dupliquer très rapidement un réglage déjà existant.

Pour raccorder le PC à l'UNIDRIVE SP, utiliser l'option CT Comms cable décrite ci-dessus ou utiliser un convertisseur RS232/RS485 2 fils (exemple : Amplicon 485 FI).

Pour les PC équipés de ports USB, contacter votre correspondant LEROY-SOMER habituel.

Lors de l'utilisation d'un convertisseur avec l'Unidrive SP, il est recommandé de ne pas raccorder de résistance de terminaison sur le réseau. Il sera peut-être nécessaire de déconnecter la résistance de terminaison selon le type utilisé.

UNIDRIVE SP Communication

13 - Mot de contrôle et mot d'état

Les ordres de commande de l'UNIDRIVE SP peuvent être gérés par un seul paramètre 6.42, appelé " mot de contrôle ". En effet, la valeur de 6.42 correspond à un mot dont chaque bit est associé à une commande. La commande est validée lorsque le bit est à 1, et dévalidée lorsque le bit est à 0. Pour valider les commandes par mot de contrôle, paramétrer 6.43 = 1 (les ordres de commandes par bornier ne sont plus actifs).

Le paramètre 10.40 appelé mot d'état, permet de regrouper les informations sur le variateur. La valeur de 10.40 correspond à un mot de 15 bits, et chaque bit est associé à un paramètre d'état du variateur.

6.42 : Mot de contrôle

Bits du mot de contrôle 6.42	Paramètres correspondants	Fonctions
0	6.15	Déverrouillage variateur
1	6.30	Marche AV
2	6.31	Marche par impulsions
3	6.32	Marche AR
4	6.33	Avant/Arrière
5	6.34	Marche
6	6.39	Stop\
7	-	Automatique/Manuel
8	1.42	Référence analogique référence pré-réglée
9	6.37	Marche Arrière par impulsions
10	-	réservé
11	-	réservé
12	-	Défaut variateur
13	10.33	Effacement défaut variateur / Reset
14	-	Chien de garde Clavier

10.40 : Mot d'état

Bits du mot d'état 10.40	Paramètres correspondants	Etat variateur
0	10.01	Variateur prêt
1	10.02	Sortie variateur activée
2	10.03	Fréquence ou vitesse nulle
3	10.04	Fréquence ou vitesse minimum
4	10.05	Fréquence ou vitesse inférieure au seuil bas
5	10.06	Consigne atteinte
6	10.07	Fréquence ou vitesse supérieure au seuil haut
7	10.08	Charge nominale
8	10.09	Limitation de courant active
9	10.10	Freinage dynamique
10	10.11	Freinage sur résistance
11	10.12	Alarme surcharge, résistance de freinage
12	10.13	Rotation arrière demandée
13	10.14	Rotation arrière
14	10.15	Absence réseau

14 - MODBUS RTU, 0.35 = rtU (1)

14.1 - Généralités

Le protocole MODBUS RTU est un protocole de type maître-esclave (un seul maître par réseau).

Description	Caractéristiques
Couche physique normale pour fonctionnement multi-points	RS485 2 fils
Chaîne de bits	Symboles asynchrones UART standard avec Non Retour à Zéro (NRZ)
Symbole	Chaque symbole est constitué de : 1 bit start 8 bits de données (dernier bit significatif transmis en premier) 2 bits stop
Vitesse de transmission	300, 600, 1200, 2400, 4800, 9600, 19200, 38400, 57600, 115200 bauds

14.2 - Description des échanges

Les échanges sont à l'initiative du maître, qui émet sa demande : si l'esclave concerné l'a comprise, il envoie sa réponse. Chaque trame (question ou réponse) contient quatre types d'information :

- l'adresse de l'esclave concerné qui reçoit la trame question (demande du maître) ou l'adresse de l'esclave qui envoie la trame réponse (codée sur un octet),
- le code fonction qui sélectionne une commande (lecture ou écriture de mots, de bits...) pour les trames question et réponse (codé sur un octet),
- le champ d'information contenant les paramètres liés à la commande (codé sur "n" octets),
- le CRC de la trame, calculé sur seize bits qui permet de détecter des erreurs de transmission.

La trame est terminée par une période de silence minimum, équivalente au temps de transmission pour 3,5 caractères (par ex., à 19200 bauds, la période de silence doit être au minimum de $1/19200 \times 11 \text{ bits} \times 3,5$, soit 2 ms). Cette période de silence indique la fin du message, et l'esclave peut commencer à traiter l'information transmise.

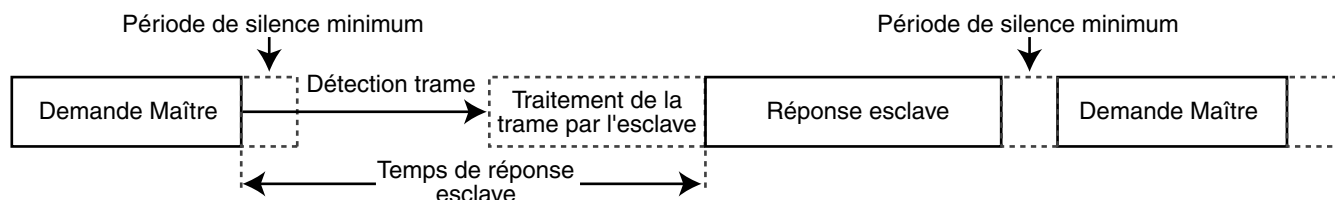
Toutes les informations sont codées en hexadécimal.

Adresse esclave	Code fonction	Données du message	CRC 16 bits	Intervalle de silence
-----------------	---------------	--------------------	-------------	-----------------------

UNIDRIVE SP Communication

Toutes les demandes du maître, sauf les demandes à diffusion générale, amèneront la réponse d'un seul esclave. L'esclave répondra dans le temps maximum qui lui est imparti (le temps de réponse minimum ne sera jamais inférieur à la période de silence).

Après une demande générale, le maître peut transmettre une nouvelle demande après une durée équivalente au temps de réponse maximum de l'esclave.



14.3 - Adressage global

Lorsque le maître envoie un message avec l'adresse zéro, ce message est transmis à tous les esclaves du réseau. Les nœuds esclaves ne renvoient pas de message de réponse pour des demandes générales.

14.4 - Affectation des paramètres

Les variateurs UNIDRIVE SP sont paramétrés en utilisant une notation **menu.paramètre**. Les index "menu" et "paramètre" peuvent prendre les valeurs 0 à 99. Le menu.paramètre est affecté à un registre MODBUS RTU **menu x 100 + paramètre**.

Pour affecter correctement les paramètres, l'esclave incrémente (+1) l'adresse du registre reçu.

Exemple : X = menu ; Y = paramètre

Paramètre variateur	Adresse registre (niveau protocole)
X.Y	$(X \times 100) + (Y - 1)$
Exemples :	
1.02	101
1.00	99
0.01	0
70.00	6999

14.5 - Codage des données

MODBUS RTU utilise une représentation "big-endian" pour les adresses et les informations de données (sauf pour le CRC qui est "little-endian"). C'est à dire que lorsqu'une quantité numérique, plus "large" qu'un octet est transmise, l'octet le plus significatif est envoyé en premier.

Par exemple :

16 – bits 0x1234 devrait être : 0x12 0x34
32 – bits 0x12345678L devrait être : 0x12 0x34 0x56 0x78

14.6 - Codes "fonction"

Le code fonction détermine le contexte et le format de données du message. Le Bit 7 du code de fonction est utilisé dans la réponse de l'esclave pour indiquer une exception.

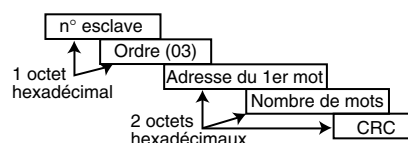
Code fonction	Description
3	Lecture multiple des registres 16 bits
16	Ecriture multiple des registres 16 bits
23	Lecture et écriture multiples des registres 16 bits
64	Protocole " encapsulé " CMP Code de fonction non standard

14.6.1 - Code fonction 3 : lecture

Lecture d'une zone contiguë de registres. L'esclave impose une limite haute sur le nombre de registres qui peuvent être lus. Si la limite est dépassée, l'esclave produira une exception code 2.

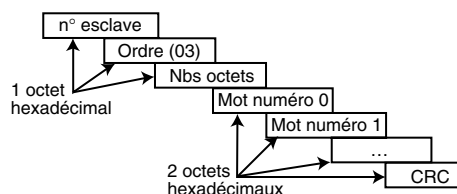
Trame envoyée par le Maître :

Octets	Description
0	Adresse de l'esclave (1 à 247)
1	Code fonction 0x03
2	Poids fort de l'adresse du premier mot
3	Poids faible de l'adresse du premier mot
4	Poids fort du nombre de mots à lire
5	Poids faible du nombre de mots à lire
6	Poids faible du CRC
7	Poids fort du CRC



Trame renvoyée par l'esclave :

Octets	Description
0	Adresse de l'esclave
1	Code fonction 0x03
2	Nombre d'octets à lire
3	Poids fort du mot 0
4	Poids faible du mot 0
5	Poids fort du mot 1
6	Poids faible du mot 1
...	...
n	Poids faible du CRC
n + 1	Poids fort du CRC



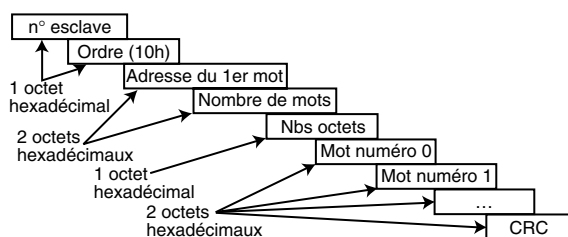
UNIDRIVE SP Communication

I4.6.2 - Code fonction 16 : écriture

Écriture d'une zone contiguë de registres. L'esclave impose une limite haute sur le nombre de registres qui peuvent être écrits. Si la limite est dépassée, l'esclave abandonnera la demande et le maître n'aura pas de réponse ("timeout").

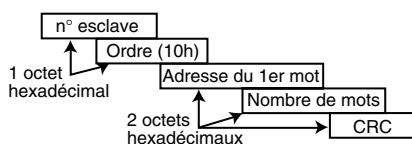
Trame envoyée par le Maître :

Octets	Description
0	Adresse de l'esclave (1 à 247)
1	Code fonction 0x10
2	Poids fort de l'adresse du premier mot
3	Poids faible de l'adresse du premier mot
4	Poids fort du nombre de mots à écrire
5	Poids faible du nombre de mots à écrire
6	Nombre d'octets à écrire
7	Poids fort du mot 0 à écrire
8	Poids faible du mot 0 à écrire
9	Poids fort du mot 1 à écrire
10	Poids faible du mot 1 à écrire
...	...
n	Poids faible du CRC
n + 1	Poids fort du CRC



Trame renvoyée par l'esclave :

Octets	Description
0	Adresse de l'esclave (1 à 247)
1	Code fonction 0x03
2	Poids fort de l'adresse du premier mot
3	Poids faible de l'adresse du premier mot
4	Poids fort du nombre d'octets écrits
5	Poids faible du nombre d'octets écrits
6	Poids faible du CRC
7	Poids fort du CRC



I4.6.3 - Code fonction 23 : lecture/écriture

Écriture et lecture de deux zones contiguës de registres. L'esclave impose une limite haute sur le nombre de registres qui peuvent être écrits. Si la limite est dépassée, l'esclave abandonnera la demande et le maître n'aura pas de réponse ("timeout").

Trame envoyée par le Maître :

Octets	Description
0	Adresse de l'esclave (1 à 247)
1	Code fonction 0x17
2	Poids fort de l'adresse du premier mot à lire
3	Poids faible de l'adresse du premier mot à lire
4	Poids fort du nombre de mots à lire
5	Poids faible du nombre de mots à lire
6	Poids fort de l'adresse du premier mot à écrire
7	Poids faible de l'adresse du premier mot à écrire
8	Poids fort du nombre de mots à écrire
9	Poids faible du nombre de mots à écrire
10	Nombre d'octets à écrire
11	Poids fort du mot 0
12	Poids faible du mot 0
13	Poids fort du mot 1
14	Poids faible du mot 1
...	...
n	Poids faible du CRC
n + 1	Poids fort du CRC

Trame renvoyée par l'esclave :

Octets	Description
0	Adresse de l'esclave (1 à 247)
1	Code fonction 0x17
2	Nombre d'octets à lire
3	Poids fort du mot 0
4	Poids faible du mot 0
5	Poids fort du mot 1
6	Poids faible du mot 1
...	...
n	Poids faible du CRC
n + 1	Poids fort du CRC

I4.6.4 - Exemple

Adresse variateur = 11.

Lecture de 3 paramètres à partir de 1.08.

0108 devient 0107 qui est égal à 006B en hexadécimal (adresse modbus = adresse paramètre - 1).

• Demande

	Exemple (hexa)	RTU (binaire)
Adresse esclave	B	0000 1011
Fonction	03	0000 0011
Adresse 1er mot (fort)	00	0000 0000
Adresse 1er mot (faible)	6B	0110 1011
Nombre de mots (fort)	00	0000 0000
Nombre de mots (faible)	03	0000 0011
Vérification		CRC (16 bits)
Total octets :		8

• Réponse

	Exemple (hexa)	RTU (binaire)
Adresse esclave	B	0000 1011
Fonction	03	0000 0011
Nombre d'octets	06	0000 0110
Mot 0 (fort)	02	0000 0010
Mot 0 (faible)	2B	0010 1011
Mot 1 (fort)	00	0000 0000
Mot 1 (faible)	00	0000 0000
Mot 2 (fort)	00	0000 0000
Mot 2 (faible)	63	0110 0011
Vérification		CRC (16 bits)
Total octets :		11

UNIDRIVE SP Communication

14.7 - Délai d'attente

En MODBUS RTU, lorsque le maître envoie un message à un esclave, il impose un délai d'attente entre la fin de sa demande et le début de la réponse de l'esclave, ce qui permet de détecter éventuellement une réponse manquante.

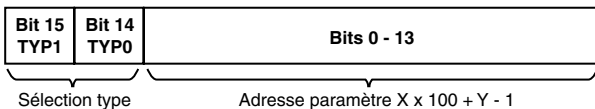
14.8 - Types de données étendues

14.8.1 - Registres 32 bits

Les registres MODBUS RTU standard sont de 16 bits, et un seul paramètre X.Y est affecté à un seul registre MODBUS RTU. Pour gérer des types de données 32 bits (entiers ou flottants), on peut utiliser des lectures et écritures multiples MODBUS RTU pour transférer une zone contiguë de registres 32 bits.

En général, les esclaves contiennent à la fois des registres 16 bits et des registres 32 bits. Afin de permettre au maître de sélectionner 16 ou 32 bits, les 2 bits de poids le plus fort de l'adresse du registre sont utilisés pour indiquer le type de donnée sélectionnée.

Nota : La sélection s'applique à l'ensemble des blocs.



Les bits 14 et 15 sélectionnent le type de donnée suivant le tableau ci-dessous :

Bits 15-14	Type de donnée sélectionnée	Commentaire
00	INT16	Type standard 16 bits
01	INT32	Type spécifique 32 bits
10	Float32	Norme IEEE794 pas gérée par tous les équipements
11	Réservé	

Si un type de donnée 32 bits est sélectionné, alors l'esclave utilise 2 registres MODBUS RTU de 16 bits consécutifs (en "big endian"). Le maître doit aussi régler le "nombre de registres 16 bits" correct.

14.8.2 - Lectures d'un type de paramètre différent de celui sélectionné

L'esclave enverra le dernier mot significatif d'un paramètre 32 bits si ce paramètre est lu comme un paramètre 16 bits. L'esclave signera le dernier mot significatif d'un paramètre 16 bits si ce paramètre est lu comme un paramètre 32 bits. Le nombre de registres 16 bits doit être pair lors d'une lecture 32 bits.

Exemple :

Si :

- 20.01 est un paramètre 32 bits avec une valeur de 0x12345678,
- 20.02 est un paramètre 16 bits avec une valeur de 0xABCD (valeur négative),
- 20.03 est un paramètre 16 bits avec une valeur de 0x0123 (valeur positive).

Lecture	Adresse début de registre	Nombre de registres 16 bits	Réponse	Commentaires
20.01	200	1	0x5678	Lecture 16 bits standard d'un registre 32 bits retournera un mot 16 bits (donnée "tronquée")
20.01	16584	2	0x12345678	Lecture correcte en 32 bits
20.01	16584	1	Exception 2	Le nombre de registres doit être pair pour une lecture en 32 bits
20.02	201	1	0xABCD	Lecture 16 bits standard d'un registre 16 bits retournera un mot 16 bits
20.02	16585	2	0xFFFFABCD	Lecture en 32 bits d'un registre 16 bits retournera un mot signé de 32 bits
20.03	16586	2	0x00000123	
20.01	200	2	0x5678,	Lecture standard 16 bits d'un registre 32 bits retournera un mot 16 bits (donnée "tronquée")
20.02			0xABCD	
20.01	16584	4	0x12345678,	Lecture 32 bits complète
20.02			0xFFFFABCD	

Exemple:

Adresse esclave : 08

Lecture de 20.01 à 20.04 paramètres 32 bits, en utilisant le code fonction 03.

• Demande Maître

Octets	Valeur	Description
0	0x08	Adresse esclave
1	0x03	Lecture multiple, code fonction 03
2	0x40	Adresse du registre de début 20.01
3	0xC8	(0x4000 + 201 - 1) = 16584 = 0x40C8
4	0x00	Nombre de registres 16 bits à lire : 20.01 à 20.04 correspondent à 4 registres 32 bits = 8 registres 16 bits
5	0x08	
6	Poids faible du CRC	-
7	Poids fort du CRC	-

Nota : la valeur 0x4000 correspond au type INT32 (bit15 = 0, bit 14 = 1).

• Réponse esclave :

Octets	Valeur	Description
0	0x08	Adresse esclave
1	0x03	Lecture multiple, code fonction 03
2	0x10	Longueur des données (octets) = 4 registres 32 bits = 16 octets
3-6		20.01
7-10		20.02
11-14		20.03
15-18		20.04
19	Poids faible du CRC	-
20	Poids fort du CRC	-

UNIDRIVE SP Communication

14.8.3 - Ecritures d'un type de paramètre différent de celui sélectionné

L'esclave permettra l'écriture d'une valeur de 32 bits dans un paramètre 16 bits, dans la mesure où la valeur 32 bits n'excède pas la plage normale d'un paramètre 16 bits.

L'esclave permettra l'écriture d'une valeur de 16 bits dans un paramètre 32 bits. L'esclave signera la valeur écrite, donc la plage de ce type d'écriture sera ± 32767 .

Exemple :

Si pour :

- 20.01 la plage de variation est de + 100000,

- 20.02 la plage de variation est de + 10000.

Écriture	Adresse début de registre	Nombre de registres 16 bits	Réponse	Commentaires
20.01	200	1	0x1234	Écriture 16 bits standard dans un registre 32 bits. Valeur écrite : 0x00001234 (4660)
20.01	200	1	0xABCD	Écriture 16 bits standard dans un registre 32 bits. Valeur écrite : 0xFFFFABCD (-11213)
20.01	16584	2	0x00001234	Valeur écrite: 0x00001234 (4660)
20.02	201	1	0x0123	Valeur écrite: 0x0123 (291)
20.02	16585	2	0x00000123	Valeur écrite: 0x00000123 (291)

14.9 - Exceptions

Si une erreur est détectée dans la demande du maître, l'esclave répondra avec une réponse d'exception. Si le message est mauvais et que la trame n'est pas reçue, ou si le CRC se met en défaut, alors l'esclave ne produira pas d'exception, et dans ce cas le maître n'aura pas de réponse de l'esclave ("timeout"). Si une demande d'écriture (code fonction 16 ou 23) excède la taille maximum acceptée par l'esclave, alors l'esclave rejettera le message. Aucune exception ne sera transmise et le maître n'aura pas de réponse.

Format d'un message d'exception :

Octets	Description
0	Adresse esclave
1	Code de fonction original avec bit 7 à 1
2	Code d'exception
3	Poids faible du CRC
4	Poids fort du CRC

Codes d'exception :

Code	Description
1	Code fonction non géré
2	Adresse registre en dehors de la plage, ou demande de lecture trop importante (trop de registres)

Paramètres en dehors de la plage pendant une fonction écriture (code fonction 16)

L'esclave traite le bloc d'écriture dans l'ordre où les données sont reçues. Si une écriture échoue due à une valeur en dehors de la plage, alors le bloc écriture est terminé.

L'esclave ne produira pas de réponse d'exception, mais signalera au maître le nombre d'écriture réellement effectuées.

Paramètres en dehors de la plage pendant lecture/écriture (code fonction 23)

Il n'y a aucune indication lorsqu'une valeur est en dehors de la plage, pendant un accès CF23.

14.10 - CRC

Ce mot de contrôle sert à la détection des erreurs de transmissions. Il est calculé sur 16 bits à partir de tous les octets des trames questions et réponses.

Algorithme :

DEBUT

CRC = 0xFFFF;

Nombre octets traités = 0 ;

Octet suivant = premier octet ;

REPETER{

Octet à traiter = octet suivant ;

CRC = CRC ou exclusif octet à traiter ;

REPETER huit fois

SI (CRC impair)

ALORS CRC = CRC ou exclusif 0xA001 ;

Nombre octets traités = Nombre octets traités + 1 ;

}TANT QUE (nombre octets traités < Nombre octets à traiter)

FIN.

UNIDRIVE SP SMARTCARD

Sommaire

J1 - Fonctionnalités et installation	3
J2 - Sauvegarde d'un jeu de paramètres	3
J2.1 - Sauvegarde manuelle	3
J2.2 - Sauvegarde automatique	3
J2.3 - Sauvegarde pour transfert automatique dans un autre variateur	3
J2.4 - Protection en écriture	3
J2.5 - Effacement.....	3
J3 - Chargement d'un jeu de paramètres	4
J3.1 - Chargement manuel	4
J3.2 - Chargement automatique	4

UNIDRIVE SP SMARTCARD

Notes

J

UNIDRIVE SP SMARTCARD

J1 - Fonctionnalités et installation

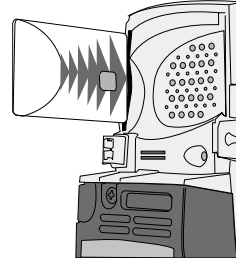
La SMARTCARD est fournie en standard avec l'UNIDRIVE SP.

Elle permet de configurer simplement le variateur :

- sauvegarde des paramètres du variateur en vue de les dupliquer dans d'autres variateurs,
- chargement des paramètres à partir de la SMARTCARD.

Une seule SMARTCARD peut être insérée dans le variateur, mais l'utilisateur peut en détenir plusieurs avec des programmations différentes.

• Localisation de la SMARTCARD



Nota : L'UNIDRIVE SP est livré avec la SMARTCARD déjà positionnée dans son logement.

J2 - Sauvegarde d'un jeu de paramètres

Pour transférer les paramètres du variateur et les mémoriser dans la SMARTCARD, plusieurs solutions peuvent être envisagées :

- sauvegarde manuelle et ponctuelle des paramètres dans la SMARTCARD,
- sauvegarde automatique des paramètres et de leurs modifications dans la SMARTCARD,
- sauvegarde des paramètres du variateur dans la SMARTCARD en vue de les transférer automatiquement dans un autre variateur, uniquement en insérant la carte.

J2.1 - Sauvegarde manuelle

Paramètre	Réglage	Description	Validation
0.00	1000	Mémorisation de tous les paramètres du variateur	Appuyer sur la touche Reset
0.30	Prog (2)	Mémorisation des paramètres du variateur dans la SMARTCARD	Appuyer sur la touche Reset . Après le transfert, 0.30 retourne à 0 (none).
0.29	3333	Mémorisation des paramètres d'un programme application LEROY-SOMER du variateur vers la SMARTCARD (menus 20,70 et 71)	Appuyer sur

ATTENTION :
Si la SMARTCARD contient déjà des paramètres, ils seront " effacés et écrasés " par cette procédure.

J2.2 - Sauvegarde automatique

Paramètre	Réglage	Description	Validation
0.00	1000	Mémorisation de tous les paramètres du variateur	Appuyer sur la touche Reset
0.30	Auto (3)	Tous les paramètres du variateur sont mémorisés dans la SMARTCARD. Ensuite, seules les modifications du menu 0 seront mémorisées automatiquement dans la carte.	Appuyer sur la touche Reset . Laisser la SMARTCARD en place sur le variateur.
0.00	1000	Mémorisation des modifications des autres menus dans la SMARTCARD	Appuyer sur la touche Reset

Par la suite, à chaque mise sous tension, tous les paramètres du variateur sont mémorisés dans la SMARTCARD. Au cours du transfert, l'afficheur indique " cArd ".

ATTENTION :

Si la SMARTCARD contient déjà des paramètres, ils seront " effacés et écrasés " par cette procédure.

J2.3 - Sauvegarde pour transfert automatique dans un autre variateur

Paramètre	Réglage	Description	Validation
0.00	1000	Mémorisation de tous les paramètres du variateur	Appuyer sur la touche Reset
0.30	boot (4)	Tous les paramètres du variateur sont mémorisés dans la SMARTCARD.	Appuyer sur la touche Reset . Enlever la carte

Par la suite, insérer la SMARTCARD dans un autre variateur hors tension. A la mise sous tension, tous les paramètres de la SMARTCARD se transfèrent automatiquement dans le variateur. Au cours du transfert, l'afficheur indique " boot ". Enlever la carte.

ATTENTION :

Si la SMARTCARD contient déjà des paramètres, ils seront " effacés et écrasés " par cette procédure.

J2.4 - Protection en écriture

Paramètre	Réglage	Description	Validation
0.00	9888	Blocage de la mémorisation dans la SMARTCARD. Aucune sauvegarde de paramètres ne peut être transférée dans la SMARTCARD. Seuls des chargements de la SMARTCARD vers un variateur sont autorisés.	Appuyer sur la touche Reset

Pour débloquer la mémorisation dans la carte :

Paramètre	Réglage	Description	Validation
0.00	9777	La mémorisation de la SMARTCARD est débloquée	Appuyer sur la touche Reset

J2.5 - Effacement

Paramètre	Réglage	Description	Validation
0.00	9999	Effacement de tous les paramètres précédemment mémorisés dans la SMARTCARD.	Appuyer sur la touche Reset

UNIDRIVE SP SMARTCARD

J3 - Chargement d'un jeu de paramètres

Pour charger un jeu de paramètres de la SMARTCARD dans le variateur, deux cas de figures :

- chargement manuel des paramètres mémorisés dans la SMARTCARD vers le variateur,
- les paramètres contenus dans la SMARTCARD ont été mémorisés de façon à ce que le chargement s'effectue automatiquement dès que la SMARTCARD est insérée dans le variateur.

ATTENTION :

- Dans le cas où le calibre du variateur est différent de celui mémorisé dans la SMARTCARD, le variateur se met en défaut " C.rtg " et les paramètres liés au calibre du variateur ne sont pas transférés.
- L'angle de phase codeur 0.43 est également sauvegardé dans la SMARTCARD. Lors du transfert de la carte vers le variateur, l'angle de phase alors mémorisé peut être différent de celui du codeur installé. Afin d'éviter tout problème, procéder à un autocalibrage après transfert, ou renseigner manuellement 0.43.

J3.1 - Chargement manuel

Paramètre	Réglage	Description	Validation
0.30	REAd (1)	Chargement des paramètres de la SMARTCARD dans le variateur.	Appuyer sur la touche Reset (⊖). Après le transfert, 0.30 retourne à 0 (none).
0.29	6666	Chargement des paramètres d'un programme application LEROY-SOMER de la SMARTCARD dans le variateur (menus 20,70 et 71)	Appuyer sur (M).

ATTENTION :

Le mode de fonctionnement, Boucle ouverte (□), mode vectoriel boucle fermée (■) ou Servo (▶) du variateur et celui contenu dans la SMARTCARD au moment du transfert, doivent être identiques. Dans le cas contraire, le mode du variateur sera modifié par la SMARTCARD.

J3.2 - Chargement automatique

Auparavant, la sauvegarde des paramètres dans la SMARTCARD doit être effectuée par la procédure décrite à la section J2.3 (0.30 = boot (4)).

- Insérer la carte.
- Tous les paramètres de la SMARTCARD se transfèrent automatiquement dans le variateur. Au cours du transfert, l'afficheur indique " boot ".
- Enlever la SMARTCARD

ATTENTION :

A la mise sous tension, le mode de fonctionnement Boucle ouverte (□), mode vectoriel boucle fermée (■) ou Servo (▶) du variateur et celui contenu dans la SMARTCARD au moment du transfert, doivent être identiques. Dans le cas contraire, le variateur se met en défaut " C.typ " et le mode du variateur n'est pas modifié.

UNIDRIVE SP Diagnostics

Sommaire

K1 - Introduction	3
K2 - Indications concernant le fonctionnement.....	3
K3 - Alarmes en cours de fonctionnement.....	3
K4 - Déclenchements sur défaut.....	3
K4.1 - Tableau des défauts.....	4
K4.2 - Défauts liés à un module option	11
K4.2.1 - Tableau des défauts.....	11
K4.2.2 - Codes d'erreur liés au défaut " SLX.Er "	12
K4.3 - Codes des défauts par liaison série	13

K

UNIDRIVE SP Diagnostics

Notes

K

UNIDRIVE SP Diagnostics

K1 - Introduction

L'UNIDRIVE SP fournit un certain nombre d'informations permettant de faciliter le diagnostic.

Ces informations sont décomposées en 3 catégories :


- indications concernant le fonctionnement,
- alarmes en cours de fonctionnement,
- déclenchement sur défaut.



De plus, la nature des défauts peut être récupérée par liaison série sous forme de code.

⚠ L'utilisateur ne doit, ni tenter de réparer le variateur par lui-même, ni effectuer un diagnostic autre que ceux listés dans ce chapitre. En cas de panne du variateur, il devra être retourné à LEROY-SOMER par l'intermédiaire de votre interlocuteur habituel.

K2 - Indications concernant le fonctionnement

L'afficheur inférieur de l'Unidrive SP permet de visualiser l'état du variateur à l'arrêt ou en fonctionnement.


	Commentaire	Etat de la sortie
ACt	Le variateur est en mode régénératif, et il est synchronisé avec le réseau d'alimentation	
ACUU	Perte du réseau d'alimentation: le variateur tente de maintenir la tension sur le bus CC, en décélérant le moteur	Active
Auto/tune	Phase d'autocalibrage en cours	
boot	Transfert automatique des paramètres de la SMARTCARD dans le variateur (Après mise sous tension)	-
cArd	Transfert automatique des paramètres du variateur dans la SMARTCARD (Après mise sous tension)	-
dc	Phase de freinage par injection de courant continu	Active
dEC	Décélération après un ordre d'arrêt	Active

	Commentaire	Etat de la sortie
inh	- Le variateur est verrouillé, et ne peut pas démarrer le moteur - Arrêt en roue libre	Inactive
IoAging	Le variateur transfère des informations à un module option	-
POS	Le variateur positionne l'arbre moteur	Active
rdY	- Le variateur est déverrouillé, et attend une commande - Le moteur est prêt à tourner	Inactive
run	Le moteur est contrôlé par le variateur	Active
SCAn	En mode Boucle ouverte () , reprise à la volée du moteur sur microcoupure	Active
StoP	Le variateur maintient le couple moteur à vitesse nulle	Active
triP	Le variateur est en défaut, et ne contrôle plus le moteur. Le code défaut est affiché sur l'afficheur du bas	Inactive

K3 - Alarmes en cours de fonctionnement

Des alarmes peuvent apparaître lors du fonctionnement du variateur.

Ces alarmes ont un rôle de prévention uniquement, afin d'alerter l'utilisateur : le variateur continue de fonctionner mais il risque de se mettre en défaut si aucune action corrective n'est effectuée.

	Commentaire
br.rs	Surchauffe de la résistance de freinage (l'accumulateur thermique de freinage a atteint 75% de la valeur à laquelle le variateur déclenche en défaut)
OVLd	Surcharge moteur I ² t (l'accumulateur thermique moteur a atteint 75% de la valeur à laquelle le variateur déclenche en défaut)
hot	Surchauffe du radiateur ou de la carte de contrôle

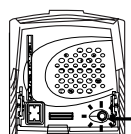
K4 - Déclenchements sur défaut

Si le variateur se met en défaut, le pont de sortie du variateur est inactif, et le variateur ne contrôle plus le moteur.



Si un afficheur LED est utilisé, l'afficheur supérieur indique "triP" et l'afficheur inférieur indique la nature du défaut.

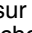
Tous les défauts indiqués par l'afficheur sont répertoriés dans le tableau ci-après par ordre alphabétique.



Dans le cas où le variateur n'a pas d'afficheur, une LED indique l'état du variateur.

Si elle est fixe, le fonctionnement est normal, et si elle clignote, le variateur est en défaut. La nature du défaut peut alors être connue en consultant la valeur du paramètre **10.20** par la liaison série. La valeur de **10.20** indique alors un code de défaut (1 à 230), et la correspondance de chacun des codes se trouve dans le tableau de la section K4.3.

Après avoir consulté le tableau des défauts, suivre la procédure ci-après :

- effectuer les vérifications nécessaires de façon à supprimer la cause du défaut,
- s'assurer que le variateur est verrouillé (borne 31 ouverte),
- appuyer sur la touche  : si le variateur n'est plus en défaut, l'afficheur indique " inh ".





⚠ L'ouverture puis la fermeture de la borne déverrouillage peut annuler le défaut. Si au moment de l'annulation du défaut, la borne Marche AV ou Marche AR est fermée, le moteur démarrera de suite.

Nota : Dans le tableau, les défauts liés aux options de l'UNIDRIVE SP contiennent la lettre X, représentant l'emplacement du module ayant détecté le défaut.




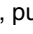

UNIDRIVE SP Diagnostics

K4.1 - Tableau des défauts

Mnémonique Afficheur	Raison du défaut	Solution																						
ACUU.P (101)	Détection perte réseau par un module de puissance	<ul style="list-style-type: none"> • Vérifier l'alimentation réseau 																						
C.Acc (185)	Problème de communication avec la SMARTCARD	<ul style="list-style-type: none"> • Insérer la SMARTCARD • Vérifier que la SMARTCARD est correctement insérée • L'annulation du défaut n'est possible qu'au bout d'une seconde 																						
C.Chg (179)	Le bloc sélectionné dans la SMARTCARD contient déjà des paramètres	<ul style="list-style-type: none"> • Effacer les paramètres du bloc avant d'effectuer de nouveau le transfert vers la SMARTCARD • Sélectionner un autre bloc non utilisé dans la SMARTCARD • L'annulation du défaut n'est possible qu'au bout d'une seconde 																						
C.Cpr (188)	Les paramètres du variateur ne sont pas identiques aux paramètres du bloc sélectionné dans la SMARTCARD	<ul style="list-style-type: none"> • Pour annuler le défaut, appuyer sur la touche Reset  • L'annulation du défaut n'est possible qu'au bout d'une seconde 																						
C.dat (183)	Le bloc sélectionné dans la SMARTCARD ne contient aucun paramètres	<ul style="list-style-type: none"> • Vérifier le numéro du bloc • L'annulation du défaut n'est possible qu'au bout d'une seconde 																						
C.Err (182)	SMARTCARD : données incorrectes	<ul style="list-style-type: none"> • Insérer la SMARTCARD • Vérifier que la SMARTCARD est correctement insérée • Effacer les paramètres et procéder de nouveau au transfert • L'annulation du défaut n'est possible qu'au bout d'une seconde 																						
C.Full (184)	La SMARTCARD est pleine	<ul style="list-style-type: none"> • Effacer un bloc avant d'effectuer de nouveau un transfert • Insérer une nouvelle SMARTCARD • L'annulation du défaut n'est possible qu'au bout d'une seconde 																						
CL2 (28)	Perte de la consigne courant sur l'entrée analogique 2, borne 7 (0.19 = 4-20 ou 20-4)	<ul style="list-style-type: none"> • Vérifier que la consigne en courant est > à 3mA • Si 10.37 = 1 ou 3, le moteur s'arrête avant que le variateur ne se mette en défaut 																						
CL3 (29)	Perte de la consigne courant sur l'entrée analogique 3, borne 8 (0.21 = 4-20 ou 20-4)																							
CL.bit (35)	Mise en défaut à partir du mot de contrôle 6.42	<ul style="list-style-type: none"> • Dévalider le mot de contrôle (6.43 = 0) • Vérifier le paramétrage de 6.42 																						
C.Optn (180)	Le(s) module(s) du variateur est (sont) différent(s) de celui (ceux) de la SMARTCARD	<ul style="list-style-type: none"> • Vérifier l'emplacement et le type du(des) module(s) monté(s) sur le variateur, il ne doit pas y avoir de différence avec la configuration mémorisée dans la SMARTCARD • Vérifier que les options sont correctement insérées dans le variateur • Appuyer sur la touche Reset  • L'annulation du défaut n'est possible qu'au bout d'une seconde 																						
C.rdo (181)	La mémorisation dans la SMARTCARD est verrouillée	<ul style="list-style-type: none"> • Paramétrer XX.00 = 9777 + Reset  pour mémoriser un jeu de paramètres dans la SMARTCARD • Vérifier que le bloc sélectionner n'est pas un bloc protégé (blocs n°500 à 999) • L'annulation du défaut n'est possible qu'au bout d'une seconde 																						
C.rtg (186)	Le calibre du variateur ne correspond pas à celui mémorisé dans la SMARTCARD	<ul style="list-style-type: none"> • Appuyer sur Reset  • La SMARTCARD a transféré tous les paramètres sauf ceux liés au calibre variateur qui reprennent leur réglage usine : <table border="1" data-bbox="635 1713 1474 2072"> <thead> <tr> <th>Paramètres</th> <th>Fonction</th> </tr> </thead> <tbody> <tr> <td>2.08</td> <td>Seuil de tension bus CC</td> </tr> <tr> <td>4.05 à 4.07 21.27 à 21.29</td> <td>Limitation de courant</td> </tr> <tr> <td>5.07 et 21.07</td> <td>Courant nominal moteur</td> </tr> <tr> <td>5.09 et 21.09</td> <td>Tension nominale moteur</td> </tr> <tr> <td>5.17 et 21.12</td> <td>Résistance statorique</td> </tr> <tr> <td>5.18</td> <td>Fréquence de découpage</td> </tr> <tr> <td>5.23 et 21.13</td> <td>Offset de tension</td> </tr> <tr> <td>5.24 et 21.14</td> <td>Inductance transitoire</td> </tr> <tr> <td>5.25 et 21.24</td> <td>Inductance statorique</td> </tr> <tr> <td>6.06</td> <td>Niveau de freinage par injection CC</td> </tr> </tbody> </table> <ul style="list-style-type: none"> • L'annulation du défaut n'est possible qu'au bout d'une seconde 	Paramètres	Fonction	2.08	Seuil de tension bus CC	4.05 à 4.07 21.27 à 21.29	Limitation de courant	5.07 et 21.07	Courant nominal moteur	5.09 et 21.09	Tension nominale moteur	5.17 et 21.12	Résistance statorique	5.18	Fréquence de découpage	5.23 et 21.13	Offset de tension	5.24 et 21.14	Inductance transitoire	5.25 et 21.24	Inductance statorique	6.06	Niveau de freinage par injection CC
Paramètres	Fonction																							
2.08	Seuil de tension bus CC																							
4.05 à 4.07 21.27 à 21.29	Limitation de courant																							
5.07 et 21.07	Courant nominal moteur																							
5.09 et 21.09	Tension nominale moteur																							
5.17 et 21.12	Résistance statorique																							
5.18	Fréquence de découpage																							
5.23 et 21.13	Offset de tension																							
5.24 et 21.14	Inductance transitoire																							
5.25 et 21.24	Inductance statorique																							
6.06	Niveau de freinage par injection CC																							

UNIDRIVE SP


Diagnostics

Mnémorique Afficheur	Raison du défaut	Solution
C.Type (187)	Le bloc sélectionné dans la SMARTCARD n'est pas compatible avec le variateur	<ul style="list-style-type: none"> • Appuyer sur la touche Reset  • Vérifier que le type de variateur est identique à celui contenu dans le bloc de la SMARTCARD • L'annulation du défaut n'est possible qu'au bout d'une seconde
dEst (199)	Conflit : 2 paramètres ou plus ont le même paramètre de destination	<ul style="list-style-type: none"> • Paramétrer XX.00 = 12001 : le variateur affiche tous les paramètres de destination, ce qui permet de détecter l'erreur de paramétrage • L'annulation du défaut n'est possible qu'au bout d'une seconde
EEF (31)	Défaut EEPROM	<ul style="list-style-type: none"> • Le mode de fonctionnement devient le mode boucle ouverte, et si un afficheur est raccordé sur la liaison série, celle-ci sera automatiquement dévalidée • Procéder à un retour réglage usine, et mémoriser les paramètres (XX.00 = 1000 + Reset ) , puis couper l'alimentation et remettre sous tension • Pas d'annulation du défaut sans une procédure de retour réglage usine
Enc1 (189)	Surcharge de l'alimentation codeur	<ul style="list-style-type: none"> • Vérifier que le courant de l'alimentation codeur est inférieur au courant max. admissible (200mA à 15V ou 300mA à 8V et 5V) • L'annulation du défaut n'est possible qu'au bout d'une seconde
Enc2 (190)	Rupture raccordement codeur	<ul style="list-style-type: none"> • Vérifier les raccordements et la tension codeur • Remplacer le codeur • L'annulation du défaut n'est possible qu'au bout d'une seconde • Si la détection de rupture de câble codeur n'est pas nécessaire sur le codeur variateur, paramétrer 3.40 = 0 pour dévalider le défaut Enc2 (ex : retour codeur raccordé sur un module SM-Resolver)
Enc3 (191)	Codeur : Offset de phase UVW incorrect pendant le fonctionnement	<ul style="list-style-type: none"> • Vérifier que les signaux codeur ne sont pas perturbés • Effectuer de nouveau la procédure de mesure d'offset • Vérifier le montage mécanique du codeur • L'annulation du défaut n'est possible qu'au bout d'une seconde
Enc4 (192)	Problème de liaison avec le codeur	<ul style="list-style-type: none"> • Vérifier la vitesse de transmission et l'alimentation • Vérifier que les signaux codeur ne sont pas perturbés • Remplacer le codeur • L'annulation du défaut n'est possible qu'au bout d'une seconde
Enc5 (193)	Codeur : somme de contrôle ou erreur CRC	<ul style="list-style-type: none"> • Vérifier que les signaux codeur ne sont pas perturbés • Avec les codeurs EnDat, vérifier la résolution de la liaison et/ou procéder à la configuration automatique 3.41 • L'annulation du défaut n'est possible qu'au bout d'une seconde
Enc6 (194)	Erreur codeur	<ul style="list-style-type: none"> • Pour un codeur SSI, vérifier le paramétrage de l'alimentation ainsi que le câblage • Remplacer le codeur • L'annulation du défaut n'est possible qu'au bout d'une seconde
Enc7 (195)	Problème d'initialisation codeur	<ul style="list-style-type: none"> • Appuyer sur Reset  • Vérifier que le type de codeur, son câblage et son alimentation sont correctement paramétrés dans 3.38 et 3.36 • Procéder à la configuration automatique par 3.41 • Remplacer le codeur • L'annulation du défaut n'est possible qu'au bout d'une seconde
Enc8 (196)	La configuration automatique à la mise sous tension n'a pas pu s'effectuer	<ul style="list-style-type: none"> • Vérifier la résolution de la liaison série • Paramétrer 3.41 à 0, et entrer manuellement le nombre de tours codeur 3.33 et le nombre d'incrément par tour 3.34 • L'annulation du défaut n'est possible qu'au bout d'une seconde
Enc9 (197)	L'information de retour de position du module n'est pas accessible à partir de l'emplacement sélectionné	<ul style="list-style-type: none"> • Vérifier le paramétrage de 3.26 (ou de 21.21 si un deuxième moteur est utilisé) • L'annulation du défaut n'est possible qu'au bout d'une seconde
Enc10 (198)	L'angle de phase codeur (3.25 ou 21.20) est incorrect	<ul style="list-style-type: none"> • Vérifier le raccordement codeur • Procéder à un autocalibrage ou entrer la valeur du déphasage codeur manuellement en 3.25 ou 21.20 • Dans le cas de défauts Enc10 intempestifs liés à certaines applications, le défaut peut être dévalidé en paramétrant une valeur supérieure à 0 dans 3.08 (attention, une valeur trop importante peut dévalider la détection d'un défaut codeur).








UNIDRIVE SP

Diagnostics

Mnémonique Afficheur	Raison du défaut	Solution
Enc11 (161)	Défaut généré en cas d'incohérence entre les signaux sinus/cosinus et la position mesurée en permanence via la liaison série. Ce défaut est en général dû à une perturbation des voies sinus-cosinus	<ul style="list-style-type: none"> • Vérifier le blindage du câble codeur • Vérifier que les signaux sinus et cosinus ne sont pas perturbés
Enc12 (162)	Problème codeur Hiperface : le codeur ne peut pas être identifié par la procédure d'auto-configuration	<ul style="list-style-type: none"> • Vérifier que le type de codeur peut être reconnu par la procédure d'auto-configuration • Vérifier le câblage du codeur • Entrer les caractéristiques du codeur manuellement
Enc13 (163)	Problème de codeur EndAt : le nombre de tours codeur lus lors de la phase d'auto-configuration ne correspond pas à une puissance de 2	<ul style="list-style-type: none"> • Sélectionner un autre type de codeur
Enc14 (164)	Problème de codeur EndAt : lors de la phase d'auto-configuration, le nombre de bits qui définissent la position codeur dans un tour est trop important	<ul style="list-style-type: none"> • Sélectionner un autre type de codeur • Le codeur est endommagé
Enc15 (165)	Problème codeur : le nombre de période par tour calculé lors de la phase d'auto-configuration est soit inférieur à 2 soit supérieur à 50 000	<ul style="list-style-type: none"> • Le nombre de points par tour ou le pas polaire d'un moteur linéaire est incorrect, par ex. 5.36 = 0 ou 21.31 = 0 • Le codeur est endommagé
Enc16 (166)	Problème codeur EndAt : le nombre de bits de liaison série par période pour un moteur linéaire est supérieur à 255	<ul style="list-style-type: none"> • Sélectionner un autre type de codeur • Le codeur est endommagé
Enc17 (167)	Problème codeur sincos rotatif : les périodes par tour obtenues lors de la phase d'auto-configuration n'est pas une puissance de 2	<ul style="list-style-type: none"> • Sélectionner un autre type de codeur • Le codeur est endommagé
EnP.Er (176)	Erreur de données dans la plaque électronique codeur	<ul style="list-style-type: none"> • Remplacer le codeur • L'annulation du défaut n'est possible qu'au bout d'une seconde
Et (6)	Défaut extérieur sur l'entrée borne 31	<ul style="list-style-type: none"> • Vérifier que la borne 31 est reliée au 24V (en logique positive) • Vérifier 10.32. Entrer 12001 dans 0.00, et vérifier le paramètre qui contrôle la valeur de 10.32 • S'assurer que 10.32 ou 10.38 (=6) ne sont pas contrôlés par la liaison • L'annulation du défaut n'est possible qu'au bout d'une seconde
HF01 à HF19 et HF20 à HF30	Erreur interne	<ul style="list-style-type: none"> • Mettre hors tension et de nouveau sous tension • Contacter votre interlocuteur LEROY-SOMER habituel si le défaut persiste • La touche Reset ne peut pas annuler ces défauts
It.AC (20)	Surcharge moteur I ² t	<ul style="list-style-type: none"> • Lire la valeur de l'accumulateur en 4.19 • Vérifier que le moteur n'est pas en surcharge • Ajuster la vitesse nominale () • Vérifier que le courant nominal moteur est correctement paramétré (0.46) • Retour vitesse: vérifier l'accouplement, et vérifier que le signal n'est pas perturbé • Vérifier le paramètre nombre de pôles moteur 0.42 • L'annulation du défaut n'est possible qu'au bout d'une seconde

UNIDRIVE SP












Diagnostics

Mnémonique Afficheur	Raison du défaut	Solution
lt.br (19)	Surcharge de la résistance de freinage	<ul style="list-style-type: none"> • Lire la valeur de l'accumulateur en 10.39 • Augmenter la valeur ohmique de la résistance • Vérifier que 10.30 et 10.31 sont correctement paramétrés (cycles de freinage trop importants). Pour le paramétrage se reporter à la notice disponible sur le CDRom (réf. 3655) • Vérifier le câblage et la résistance • Vérifier le transistor intégré • L'annulation du défaut n'est possible qu'au bout d'une seconde
O.CtL (23)	Surchauffe de la carte de contrôle	<ul style="list-style-type: none"> • Vérifier que les ventilateurs tournent, les orifices de refroidissement ne sont pas obstrués, la température ambiante est inférieure à 50°C, et que l'espace autour du variateur est suffisant • Diminuer la fréquence de découpage 0.41 • L'annulation du défaut n'est possible qu'au bout d'une seconde
O.ht1 (21)	Simulation thermique des composants de puissance en fonction du I ² t	<ul style="list-style-type: none"> • Diminuer la charge moteur, le cycle, la fréquence de découpage, et les rampes d'accélération et décélération • Vérifier I_N moteur • L'annulation du défaut n'est possible qu'au bout d'une seconde
O.ht2 (22)	Surchauffe radiateur	<ul style="list-style-type: none"> • Vérifier que les ventilateurs tournent, les orifices de refroidissement ne sont pas obstrués, la température ambiante est inférieure à 50°C, et que l'espace autour du variateur est suffisant • Diminuer la charge moteur, le cycle, la fréquence de découpage, et les d'accélération et de décélération • Augmenter le débit de ventilation • L'annulation du défaut n'est possible qu'au bout d'une seconde
O.ht2.P (105)	Surchauffe radiateur d'un module de puissance	<ul style="list-style-type: none"> • Vérifier que les ventilateurs tournent, les orifices de refroidissement ne sont pas obstrués, la température ambiante est inférieure à 50°C, et que l'espace autour du variateur est suffisant • Diminuer la charge moteur, le cycle, la fréquence de découpage, et les d'accélération et de décélération • Augmenter le débit de ventilation • L'annulation du défaut n'est possible qu'au bout d'une seconde
O.ht3 (27)	Simulation thermique du variateur	<ul style="list-style-type: none"> • Vérifier que les ventilateurs tournent, les orifices de refroidissement ne sont pas obstrués • Augmenter le débit de ventilation • Diminuer la charge moteur, le cycle, et les rampes d'accélération et de de décélération • L'annulation du défaut n'est possible qu'au bout d'une seconde
O.ht4.P (102)	Surchauffe redresseur d'un module de puissance	<ul style="list-style-type: none"> • Vérifier que les ventilateurs tournent, les orifices de refroidissement ne sont pas obstrués, la température ambiante est inférieure à 50°C, et que l'espace autour du variateur est suffisant • Diminuer la charge moteur, le cycle, la fréquence de découpage, et les d'accélération et de décélération • Augmenter le débit de ventilation • L'annulation du défaut n'est possible qu'au bout d'une seconde • Vérifier de déséquilibre de phase
OI.AC (3)	<ul style="list-style-type: none"> • Surintensité en sortie du variateur (pointe d'intensité en sortie > 225 %) • Boost trop élevé pendant la phase d'autocalibrage 	<ul style="list-style-type: none"> • Vérifier l'isolation et le couplage du moteur • Augmenter les rampes d'accélération et de décélération • Vérifier le câblage, l'accouplement et les signaux (perturbation) du retour vitesse • Vérifier que la longueur des câbles moteur n'est pas trop importante • Diminuer les gains de la boucle de vitesse (0.07, 0.08 et 0.09)  et  • S'il n'a pas déjà été effectué, procéder à un autocalibrage 0.40 = 2  • Réduire les gains de la boucle de courant (0.38 et 0.39)  et  • L'annulation du défaut n'est possible qu'au bout de 10 secondes







UNIDRIVE SP

Diagnostics

Mnémonique Afficheur	Raison du défaut	Solution
OI.AC.P (104)	Surintensité détectée par un module de puissance	<ul style="list-style-type: none"> Augmenter les rampes d'accélération et décélération Si c'est au cours d'un autocalibrage, réduire la valeur du Boost en 5.15 Vérifier qu'il n'y a pas de court-circuit en sortie du variateur Vérifier l'isolation du moteur Vérifier le câblage, l'accouplement et les signaux (perturbation) du retour vitesse Vérifier que la longueur des câbles moteur n'est pas trop importante Diminuer les gains de la boucle de vitesse 0.07, 0.08 et 0.09 ( et ) S'il n'a pas déjà été effectué, procéder à un autocalibrage 0.40 =2 . ) Réduire les gains de la boucle de courant 0.38 et 0.39 ( et ) L'annulation du défaut n'est possible qu'au bout de 10 secondes
OI.br (4)	Surintensité de la résistance de freinage	<ul style="list-style-type: none"> Vérifier l'isolation de la résistance Supprimer le court-circuit en sortie de résistance Mettre une valeur ohmique de résistance plus élevée L'annulation du défaut n'est possible qu'au bout de 10 secondes
Oibr.P (103)	Surintensité de la résistance de freinage détectée par un module de puissance	<ul style="list-style-type: none"> Vérifier le câblage et l'isolation de la résistance de freinage Vérifier que la valeur de la résistance de freinage est supérieure à la valeur ohmique minimum du variateur
OIdc.P (109)	Surintensité détectée par un module de puissance	<ul style="list-style-type: none"> Protection IGBT Vce détectée Vérifier l'isolation des câbles et du moteur
O.Ld1 (26)	Surcharge de l'alimentation +24V ou des sorties logiques	<ul style="list-style-type: none"> Vérifier le courant total consommé par le +24V (borne 22) et les sorties logiques des bornes 24 à 26 ou des bornes des modules SM (doit être < 200mA) Si 10.37 = 1 ou 3, le moteur s'arrête avant que le variateur ne se mette en défaut
O.SPd (7)	Survitesse	<ul style="list-style-type: none"> La vitesse est supérieure à 1,2 fois la valeur de 0.02 () Vérifier que la charge n'est pas entraînant S'assurer du bon réglage du seuil de survitesse en 3.08 ( et ) Réglage des gains de la boucle de vitesse ( et ) Paramétrer un temps de décélération supérieur en 0.04 L'annulation du défaut n'est possible qu'au bout d'une seconde
0V (2)	Surtension du bus continu : <ul style="list-style-type: none"> TL : > 405Vcc perm., 415V crête T : > 810Vcc perm., 830V crête TM : > 960Vcc perm., 990V crête TH : > 1160Vcc perm., 1190V crête 	<ul style="list-style-type: none"> Prévoir une résistance de freinage (option). Dans le cas où une résistance est déjà connectée, diminuer sa valeur (dans la limite autorisée). Vérifier que le réseau d'alimentation n'est pas perturbé (surtensions) Vérifier l'isolation du moteur Paramétrer un temps de décélération supérieur en 0.04 Vérifier le mode de décélération en 0.15 L'annulation du défaut n'est possible qu'au bout d'une seconde
0V.P (106)	Surintensité d'un module de puissance	<ul style="list-style-type: none"> Prévoir une résistance de freinage (option). Dans le cas où une résistance est déjà connectée, diminuer sa valeur (dans la limite autorisée). Vérifier que le réseau d'alimentation n'est pas perturbé (surtensions) Vérifier l'isolation du moteur Paramétrer un temps de décélération supérieur en 0.04 Vérifier le mode de décélération en 0.15 L'annulation du défaut n'est possible qu'au bout d'une seconde
PAd (34)	Le variateur attend une référence par le clavier et celui-ci a été enlevé	<ul style="list-style-type: none"> Remettre le clavier et appuyer sur Reset  Sélectionner une autre référence vitesse L'annulation du défaut n'est possible qu'au bout d'une seconde
Ph (32)	<ul style="list-style-type: none"> Perte d'une phase d'alimentation Déséquilibre de phase important 	<ul style="list-style-type: none"> Vérifier le réseau d'alimentation (3 phases présentes et équilibrées) Vérifier le niveau de tension d'alimentation (à pleine charge) Nota : La perte d'une phase ne peut être détectée que si le courant actif est situé entre 50 % et 100 % de la valeur nominale. Le variateur tente de stopper le moteur avant de déclencher en défaut " Ph ". L'annulation du défaut n'est possible qu'au bout d'une seconde
Ph.P (107)	<ul style="list-style-type: none"> Perte d'une phase d'un module de puissance 	<ul style="list-style-type: none"> Vérifier le réseau d'alimentation (3 phases présentes et équilibrées) Vérifier le niveau de tension d'alimentation (à pleine charge)

UNIDRIVE SP

Diagnostics

Mnémonique Afficheur	Raison du défaut	Solution
PS (5)	Défaut d'alimentation interne	<ul style="list-style-type: none"> • Si présence de modules applications, les retirer et appuyer sur Reset  • Vérifier l'état du ruban reliant la carte de puissance et la carte de contrôle (tailles 4, 5, 6) • Défaut "Hard": consulter LEROY-SOMER • L'annulation du défaut n'est possible qu'au bout d'une seconde
PS.10V (8)	Surintensité sur la source analogique interne +10V (>10mA)	<ul style="list-style-type: none"> • Vérifier le câblage et la charge de la borne 4 • L'annulation du défaut n'est possible qu'au bout d'une seconde
PS.24V (9)	Surcharge de l'alimentation +24V	<ul style="list-style-type: none"> • Si présence de modules applications, les retirer et appuyer sur Reset  • Valider les impédances d'adaptation interne en 3.24 et/ou 16.09 • Réduire la charge en sortie (vérifier la consommation des codeurs et des sorties logiques) • Fournir une alimentation 24V externe (> 50W) • L'annulation du défaut n'est possible qu'au bout d'une seconde
PS.P (108)	Défaut d'alimentation d'un module de puissance	<ul style="list-style-type: none"> • Si présence de modules applications, les retirer et appuyer sur Reset  • Vérifier l'état du ruban reliant la carte de puissance et la carte de contrôle (tailles 4, 5, 6) • Défaut "Hard": consulter LEROY-SOMER • L'annulation du défaut n'est possible qu'au bout d'une seconde
rS (33)	Défaut pendant la mesure de la résistance statorique au cours d'un autocalibrage ou lorsque 5.14 = 0 ou 3	<ul style="list-style-type: none"> • Adapter la puissance variateur à celle du moteur • Vérifier le raccordement des câbles moteur • L'annulation du défaut n'est possible qu'au bout d'une seconde
SCL (30)	Perte de communication par liaison série	<ul style="list-style-type: none"> • Remplacer le clavier ou le câble • Vérifier les connecteurs entre le clavier et le variateur • Vérifier que le câble n'est pas endommagé • Si 10.37 = 1 ou 3, le moteur s'arrête avant que le variateur ne se mette en défaut
SL.rtd	Le mode fonctionnement du variateur a changé et les données du module ne correspondent plus	<ul style="list-style-type: none"> • Appuyer sur la touche Reset  • Si le défaut persiste, consulter LEROY-SOMER • L'annulation du défaut n'est possible qu'au bout d'une seconde
t010	Réservé	
t036 à t038	Réservés	
t040 à t089	Réservés	
t099	Réservé	
t109 et t110	Réservés	
t111 à t120	Réservés	
t125	Défaut calcul du rayon ou casse du produit	<ul style="list-style-type: none"> • Le produit est cassé ou le produit n'est pas retenu correctement par le tracteur (glissement) • Vérifier l'état du produit ou le réglage concernant le casse-bande 20.27
t129 et t130	Réservés	
t139 et t140	Réservés	
t149 et t150	Réservés	
t159 à t170	Réservés	
t172 à t175	Réservés	
t216 et t217	Réservés	
th (24)	Déclenchement sonde thermique moteur	<ul style="list-style-type: none"> • Vérifier la charge moteur • Diminuer le niveau de surcharge • Vérifier la ventilation du moteur et la température ambiante • Vérifier le câblage de la sonde (broche 15 du connecteur HD-15 ou la borne 8 du bornier de contrôle) • L'annulation du défaut n'est possible qu'au bout d'une seconde
thS (25)	Sonde thermique moteur en court-circuit	<ul style="list-style-type: none"> • Vérifier la valeur ohmique de la sonde moteur • L'annulation du défaut n'est possible qu'au bout d'une seconde
tunE (18)	Arrêt autocalibrage avant la fin de la procédure	<ul style="list-style-type: none"> • Mise en défaut du variateur pendant la phase d'autocalibrage • La touche Stop a été actionnée • La borne 31 a été ouverte pendant la phase d'autocalibrage • L'annulation du défaut n'est possible qu'au bout d'une seconde



UNIDRIVE SP

Diagnostics

Mnémonique Afficheur	Raison du défaut	Solution
tunE1 (11)	<ul style="list-style-type: none"> L'information de position n'a pas changé pendant l'autocalibrage Problème lors de la procédure de mesure d'inertie (voir 5.12) 	<ul style="list-style-type: none"> Vérifier le câblage codeur S'assurer que la rotation du moteur s'effectue normalement L'annulation du défaut n'est possible qu'au bout d'une seconde
tunE2 (12)	Sens de rotation incorrecte pendant l'autocalibrage	<ul style="list-style-type: none"> Pour la boucle fermée, inverser 2 phases moteur ou 2 voies codeur L'annulation du défaut n'est possible qu'au bout d'une seconde
tunE3 (13)	Raccordement incorrect des voies de commutation du codeur détecté pendant l'autocalibrage (voir 5.12)	<ul style="list-style-type: none"> Vérifier le câblage moteur et les voies de commutation du codeur L'annulation du défaut n'est possible qu'au bout d'une seconde
tunE4 (14)	Codeur : Echec du signal de commutation U pendant l'autocalibrage (voir 5.12)	<ul style="list-style-type: none"> Vérifier le raccordement codeur (voie U du codeur) Remplacer le codeur L'annulation du défaut n'est possible qu'au bout d'une seconde
tunE5 (15)	Codeur : Echec du signal de commutation V pendant l'autocalibrage (voir 5.12)	<ul style="list-style-type: none"> Vérifier le raccordement codeur (voie V du codeur) Remplacer le codeur L'annulation du défaut n'est possible qu'au bout d'une seconde
tunE6 (16)	Codeur : Echec du signal de commutation W pendant l'autocalibrage (voir 5.12)	<ul style="list-style-type: none"> Vérifier le raccordement codeur (voie W du codeur) Remplacer le codeur L'annulation du défaut n'est possible qu'au bout d'une seconde
tunE7 (17)	Paramétrage du nombre de pôles moteur incorrect	<ul style="list-style-type: none"> Vérifier le nombre d'incrémentes par tour du codeur Vérifier le paramétrage de 5.11 nombres de pôles L'annulation du défaut n'est possible qu'au bout d'une seconde
Unid.P (110)	Défaut inconnu d'un module de puissance	<ul style="list-style-type: none"> Vérifier tous les câblages entre les modules de puissance Vérifier que les câbles sont acheminés dans des zones exemptes de perturbations
UP.ACC (98)	Impossible d'accéder au programme "Syptlite"	<ul style="list-style-type: none"> Le variateur doit être déverrouillé Une tâche est déjà en cours, ré-essayer lorsque la tâche est terminée L'annulation du défaut n'est possible qu'au bout d'une seconde
UP.diVO (90)	Le programme essaie de diviser par 0 (programme Syptlite)	<ul style="list-style-type: none"> Vérifier le programme L'annulation du défaut n'est possible qu'au bout d'une seconde
UP.Ofl (95)	Les variables du programme et les blocs fonctions utilisés font appel à une mémoire RAM supérieure à celle permise.	<ul style="list-style-type: none"> Vérifier le programme L'annulation du défaut n'est possible qu'au bout d'une seconde
UP.ovr (94)	Le programme essaie d'écrire une valeur en dehors de la plage du paramètre (programme Syptlite)	<ul style="list-style-type: none"> Vérifier le programme L'annulation du défaut n'est possible qu'au bout d'une seconde
UP.PAr (91)	Le programme cherche un paramètre inexistant (programme Syptlite)	<ul style="list-style-type: none"> Vérifier le programme L'annulation du défaut n'est possible qu'au bout d'une seconde
UP.ro (92)	Le programme essaie d'écrire dans un paramètre LS (lecture seule) (programme Syptlite)	<ul style="list-style-type: none"> Vérifier le programme L'annulation du défaut n'est possible qu'au bout d'une seconde
UP.so (93)	Le programme essaie de lire un paramètre d'écriture (programme Syptlite)	<ul style="list-style-type: none"> Vérifier le programme L'annulation du défaut n'est possible qu'au bout d'une seconde
UP.udf (97)	Défaut non défini dans le programme (programme Syptlite)	<ul style="list-style-type: none"> Vérifier le programme L'annulation du défaut n'est possible qu'au bout d'une seconde
UP.uSEr (96)	Le programme attend un défaut (programme Syptlite)	<ul style="list-style-type: none"> Vérifier le programme L'annulation du défaut n'est possible qu'au bout d'une seconde
UU (1)	Sous tension bus continu : TL: <175Vcc T : <350Vcc TM: <435Vcc	<ul style="list-style-type: none"> Vérifier le réseau d'alimentation (sous tension du réseau) Disparition du défaut lorsque la tension du réseau redevient supérieure au seuil




UNIDRIVE SP

Diagnostics

K4.2 - Défaits liés à un module option

K4.2.1 - Tableau des défauts

Dans le tableau, les défauts contiennent la lettre X qui représente l'emplacement du module responsable du défaut.

Mnémonique Afficheur	Raison du défaut	Solution
SLX.df (204, 209, 214)	L'option insérée dans l'emplacement X a changé	<ul style="list-style-type: none"> • Mémoriser et appuyer sur Reset  • L'annulation du défaut n'est possible qu'au bout d'une seconde
SLX.Er (202, 207, 212)	L'option insérée dans l'emplacement X a détecté un défaut	<ul style="list-style-type: none"> • Lire la valeur des paramètres 15.50, 16.50 ou 17.50. Puis se reporter au tableau de la section K4.2.2 qui liste les défauts pour les modules de retour vitesse, Application ou Entrées/Sorties • Dans le cas de l'utilisation d'une application (positionnement, synchronisation...), vérifier le type de données échangées en 1x.34 (passer 1x.34 à 1) • L'annulation du défaut n'est possible qu'au bout d'une seconde
SLX.HF (200, 205, 210)	Défaut hardware du module inséré dans l'emplacement X	<ul style="list-style-type: none"> • Vérifier que le module est inséré correctement • Remplacer le module (contacter votre interlocuteur LEROY-SOMER habituel) • La touche Reset ne peut pas annuler ces défauts
SLX.nF (203, 208, 213)	Le module a été enlevé	<ul style="list-style-type: none"> • Vérifier que le module est inséré correctement • Sauvegarder les paramètres et appuyer sur la touche Reset  • L'annulation du défaut n'est possible qu'au bout d'une seconde
SLX.tO (201, 206, 211)	Temps chien de garde module dépassé	<ul style="list-style-type: none"> • Appuyer sur la touche Reset  • Si le défaut persiste, consulter LEROY-SOMER • L'annulation du défaut n'est possible qu'au bout d'une seconde

K

UNIDRIVE SP Diagnostics

K4.2.2 - Codes d'erreur liés au défaut " SLX.Er "

• Codes erreur pour un module de retour vitesse :

Valeur	Problème	Solution
0	Pas de défaut	-
1	Surcharge de l'alimentation codeur	Se reporter au défaut Enc1
2	Rupture raccordement codeur	Se reporter au défaut Enc2 Pour un module SM-Universal Encoder Plus, ce défaut peut être dévalidé par 1x.17 = 0 (ex. lorsque le module n'est utilisé que pour donner l'image du codeur principal)
3	Codeur : offset de phase U, V, W incorrect pendant le fonctionnement	Se reporter au défaut Enc3
4	Problème de liaison avec le codeur	Se reporter au défaut Enc4
5	Codeur : somme de contrôle ou erreur CRC	Se reporter au défaut Enc5
6	Erreur codeur	Remplacer le codeur
7	Problème d'initialisation codeur	<ul style="list-style-type: none"> •Vérifier le type du codeur paramétré en 15.15, 16.15 ou 17.15 •Vérifier le câblage et l'alimentation du codeur •Remplacer le codeur
8	Configuration automatique à la mise sous tension n'a pas pu s'effectuer	Modifier le paramétrage de 15.18 , 16.18 ou 17.18 et entrer manuellement le nombre de tours codeur en 15.09 , 16.09 ou 17.09 et le nombre d'incrément par tour en 15.10 , 16.10 ou 17.10
9	-	Défaut sondes moteur
10	-	Court-circuit sondes moteur
11	Résolveur : le nombre de pôles ne correspond pas au moteur	Vérifier le paramétrage du nombre de pôles en 15.15 , 16.15 ou 17.15
74	Le module a trop chauffé	

• Code erreur pour un module application :

Valeur	Problème
39	Niveau utilisateur dépassé
40	Erreur inconnue
41	Paramètre inexistant
42	Paramètre en lecture seule
43	Paramètre en écriture
44	Valeur du paramètre en dehors de la plage
45	Modes de synchronisation invalides
46	Non utilisé
47	Synchronisation perdue avec le Maître
48	La RS485 n'est pas dans le mode utilisateur
49	Configuration RS485 invalide
50	Erreur mathématique
51	Pointeur en dehors des limites
52	Défaut du mot de contrôle utilisateur
53	Programme DPL incompatible avec la cible
54	Surcharge du microprocesseur / tâche dépassée
55	Configuration codeur invalide

Valeur	Problème
56	Configuration de l'unité de temps invalide
57	Bloc fonction non traité par le système
58	Mémoire flash non volatile endommagée
59	Impossible de considérer le module Application comme référence de synchronisation
60	Erreur Hardware CTNet
61	Configuration CTNet invalide
62	La vitesse de transmission CTNet ne correspond pas au réseau
63	Le nœud CTNet ID déjà utilisé
64	Surcharge sortie logique
65	Paramètres du bloc fonction invalide
66	La demande utilisateur est trop importante
67	Fichier inexistant
68	Fichier non associé
69	Problème d'accès à la version Flash lors du chargement
70	Transfert du programme utilisateur alors que le variateur était déverrouillé
71	La modification du mode du variateur a échoué
72	Opération registre CTNet invalide
73	Echec de l'initialisation rapide du paramètre
74	Surchauffe des modules

• Code erreur pour un module Entrées/Sorties :

Valeur	Problème
0	Pas d'erreur
1	Court-circuit sortie logique
74	Surchauffe module

• Code erreur pour un module Bus de terrain :

Valeur	Type Bus	Problème
52	Tous sauf DPLCAN	Défaut mot de contrôle utilisateur
61	Tous	Paramètres de configuration invalides
65	Tous sauf DPLCAN	Perte réseau bus de terrain
66	Devicenet, CANopen et DPLCAN	Le nœud "Bus-Off" détecte trop d'erreurs de transmission
67	CANopen	Un nœud n'a pas reçu le télégramme "SYNC" dans le temps imparti
68	CANopen	Pas de réception du message de surveillance des nœuds du réseau dans le temps spécifié.
69	DPLCAN	Un nœud envoie une trame et aucun autre nœud ne détecte la réception de cette trame
70	Tous	Aucun menu Bus de terrain valide n'est disponible dans le module pour transfert dans le variateur ; il se peut que l'utilisateur n'ait pas mémorisé les données, ou que la mémorisation n'ait pas fonctionné correctement
71	DeviceNet	Perte de l'alimentation extérieure lorsque le module communique avec le maître.
74	Tous	Surchauffe du module
80	Profibus	Le temps de communication est dépassé. La cause du défaut est inconnue.
98	Tous	La tâche de fond du module n'est pas achevée
99	Tous	Défaut logiciel

UNIDRIVE SP

Diagnostics

K4.3 - Codes des défauts par liaison série

Un défaut peut être lu par la liaison série, à l'aide du paramètre **10.20** qui indique un code.

Le tableau ci-dessous donne la correspondance de ces codes avec les défauts détectés par le variateur ou par les options.

N°	Défaut
1	UU
2	OU
3	OI.AC
4	OI.br
5	PS
6	Et
7	O.SPd
8	PS.10V
9	PS.24V
10	t010
11	tunE1
12	tunE2
13	tunE3
14	tunE4
15	tunE5
16	tunE6
17	tunE7
18	tunE
19	It.br
20	It.AC
21	O.ht1
22	O.ht2
23	O.CtL
24	th
25	thS
26	O.Ld1
27	O.ht3
28	CL2
29	CL3
30	SCL
31	EEF
32	ph
33	RS
34	Pad
35	CL.bit

N°	Défaut
36 à 38	t036 à t038
39	L.SYNC
40 à 89	t040 à t089
90	UP.diVO
91	UP.PAr
92	UP.ro
93	UP.so
94	UP.Ovr
95	UP.OFL
96	UP.USER
97	UP.udf
98	UP.ACC
99	t099
100	-
101	ACUU.P
102	Oht4.P
103	Oibr.P
104	OIAC.P
105	Oht2.P
106	OV.P
107	Ph.P
108	PS.P
109	Oldc.P
110	Unid.P
111 à 160	t111 à t160
161	Enc11
162	Enc12
163	Enc13
164	Enc14
165	Enc15
166	Enc16
167	Enc17
168 à 175	t168 à t175
176	EnP.Er
177 et 178	t177 et t178
179	C.Chg
180	C.Optn
181	C.rdO

N°	Défaut
182	C.Err
183	C.dat
184	C.FUII
185	C.Acc
186	C.rtg
187	C.Typ
188	C.cpr
189	Enc1
190	Enc2
191	Enc3
192	Enc4
193	Enc5
194	Enc6
195	Enc7
196	Enc8
197	Enc9
198	Enc10
199	dESt
200	SL1.HF
201	SL1.tO
202	SL1.Er
203	SL1.nF
204	SL1.dF
205	SL2.HF
206	SL2.tO
207	SL2.Er
208	SL2.nF
209	SL2.dF
210	SL3.HF
211	SL3.tO
212	SL3.Er
213	SL3.nF
214	SL3.dF
215	SL.rtd
216 et 217	t216 et t217
220 à 232	HF20 à HF32



UNIDRIVE SP Diagnostics

Notes

K

UNIDRIVE SP Options

Sommaire

L1 - Introduction	3
L2 - Modules SM	4
L2.1 - Généralités	4
L2.2 - Récapitulatif modules SM	4
L2.3 - Module SM-I/O Plus	5
L2.3.1 - Généralités	5
L2.3.2 - Raccordement	5
L2.3.3 - Caractéristiques	5
L2.4 - Module SM-PROFIBUS DP	6
L2.4.1 - Généralités	6
L2.4.2 - Raccordement	6
L2.5 - Module SM-DeviceNet	6
L2.5.1 - Généralités	6
L2.5.2 - Raccordement	6
L2.6 - Module SM-CANopen	6
L2.6.1 - Généralités	6
L2.6.2 - Raccordement	6
L2.7 - Module SM-INTERBUS	6
L2.7.1 - Généralités	6
L2.7.2 - Raccordement	7
L2.8 - Module SM-Universal Encoder Plus	7
L2.8.1 - Généralités	7
L2.8.2 - Raccordement	7
L2.8.3 - Caractéristiques connecteur SK1	8
L2.8.4 - Caractéristiques bornier PL2	8
L2.9 - Module SM-Encoder Plus	9
L2.9.1 - Généralités	9
L2.9.2 - Raccordement	9
L2.9.3 - Caractéristiques	9
L2.10 - Module SM-Resolver	10
L2.10.1 - Généralités	10
L2.10.2 - Raccordement	10
L2.11 - Module SM-Applications	11
L2.11.1 - Généralités	11
L2.11.2 - Raccordement	11
L3 - Filtres RFI extérieurs.....	12
L3.1 - Généralités	12
L3.2 - Caractéristiques.....	12
L4 - Ferrites	14
L4.1 - Généralités	14
L4.2 - Caractéristiques.....	14
L5 - Selfs MC	15
L5.1 - Généralités	15
L5.2 - Raccordement et caractéristiques	15
L6 - Selfs FP	15
L6.1 - Généralités	15
L6.2 - Caractéristiques.....	15
L7 - Selfs de ligne	16
L7.1 - Généralités	16
L7.2 - Caractéristiques électriques	16
L7.3 - Caractéristiques mécaniques	16

UNIDRIVE SP

Options

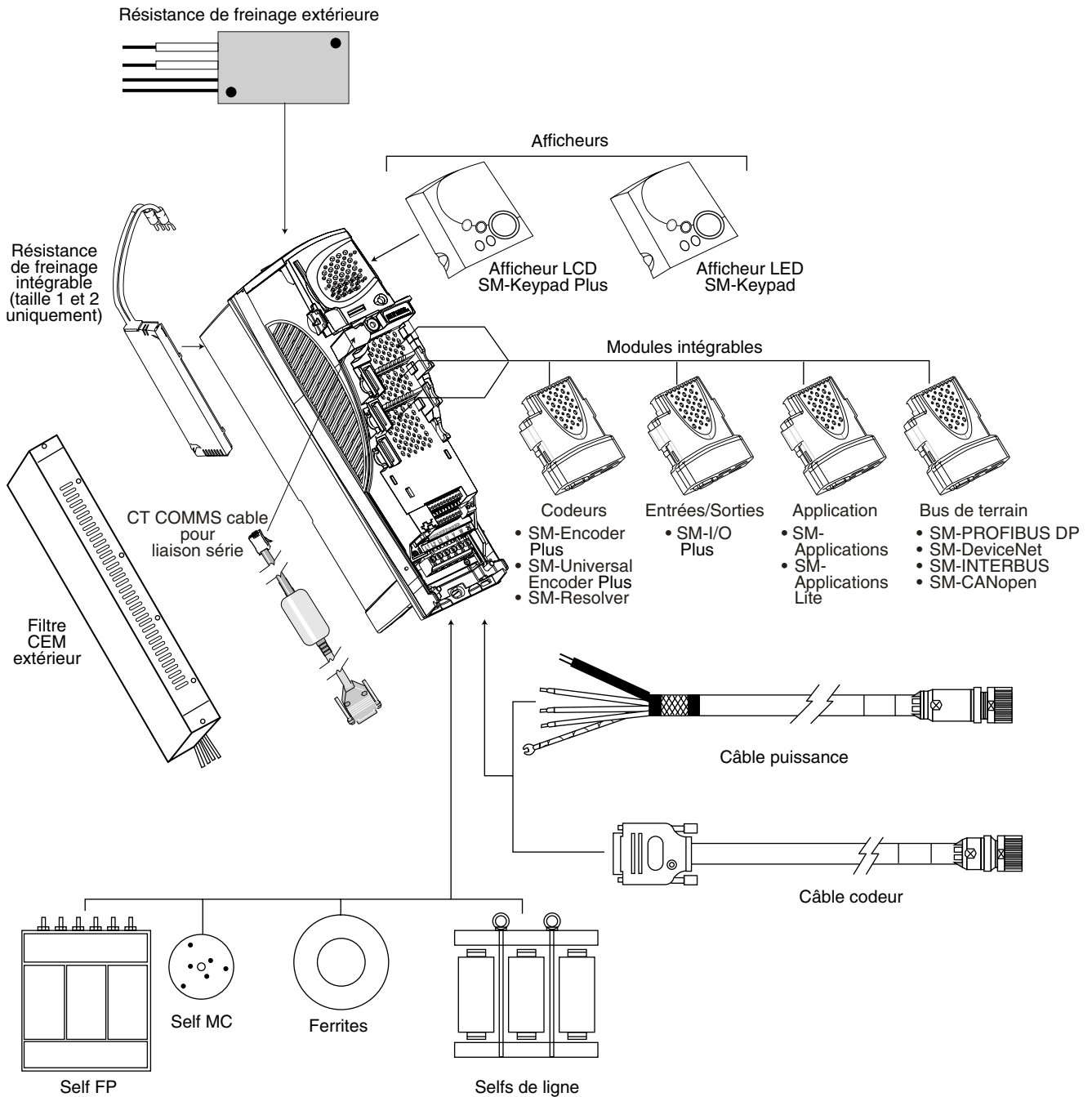
Sommaire

L8 - Résistance de freinage	17
L8.1 - Généralités	17
L8.2 - Raccordement	17
L8.3 - Caractéristiques électriques	17
L8.3.1 - Résistance minimum compatible avec le variateur	17
L8.3.2 - Résistances de freinage intégrables au radiateur	18
L8.3.3 - Résistances de freinage extérieures	18
L8.4 - Caractéristiques mécaniques	19
L8.4.1 - Résistances de freinage intégrables au radiateur	19
L8.4.2 - Résistances de freinage extérieures	19
L9 - Câbles.....	20
L9.1 - Câble CT-COMMS cable (réf. 4500-0087)	20
L9.2 - Câbles puissance et codeur	20
L9.2.1 - Introduction	20
L9.2.2 - Câbles puissance (pour Unimotor exclusivement)	20
L9.2.3 - Câbles codeur	21
L10 - Intermod 15	23
L10.1 - Généralités	23
L10.2 - Raccordement	23
L10.3 - Caractéristiques	23

UNIDRIVE SP Options

L1 - Introduction

• L'UNIDRIVE SP et ses options



UNIDRIVE SP Options

L2 - Modules SM

L2.1 - Généralités

• Encombrement

Les modules SM sont intégrables à toute la gamme UNIDRIVE SP, sans outil et sans modification de l'encombrement général.

3 emplacements sont prévus pour l'installation des modules: emplacements 1, 2 et 3.

• Paramétrage

Pour le paramétrage des fonctions liées aux modules:

- l'emplacement 1 correspond au menu 15,
- l'emplacement 2 correspond au menu 16,
- l'emplacement 3 correspond au menu 17.



• Vérifier le bon état du module SM : un module endommagé ne doit pas être installé dans le variateur.

• Avant d'installer un module SM, mettre le variateur hors tension (y compris les alimentations +48V et +24V), et attendre 10 minutes. Dans le cas contraire, le module pourrait être endommagé.

Les synoptiques des options SM peuvent être consultés à la section H6.20.

L2.2 - Récapitulatif modules SM

Type	Couleur	Appellation	Détails
Entrées/sorties supplémentaires	Jaune	SM-I/O Plus	Module d'entrées/sorties supplémentaires : <ul style="list-style-type: none"> • 3 entrées logiques • 3 entrées ou sorties logiques • 2 entrées analogiques en tension • 1 sortie analogique en tension • 2 relais
Bus de terrain	Violet	SM-PROFIBUS DP	Option pour communication en Profibus DP.
	Gris moyen	SM-DeviceNet	Option pour communication en Devicenet.
	Gris foncé	SM-INTERBUS	Option pour communication en Interbus.
	Gris clair	SM-CANopen	Option pour communication en CANOpen.
	Beige	SM-Ethernet	Option pour communication en Ethernet
Retour vitesse	Vert clair	SM-Universal-Encoder Plus	Module de retour vitesse qui peut gérer les signaux des codeurs : <ul style="list-style-type: none"> • incrémentaux • SinCos • SSI • EnDat Permet la simulation d'un codeur incrémental ou SSI, et intègre une entrée rapide.
	Marron	SM-Encoder Plus	Module de retour vitesse pour gérer les signaux des codeurs incrémentaux.
	bleu clair	SM-Resolver	Module de retour résolveur. Permet la simulation d'un codeur incrémental (A/B).
Applications	Vert foncé	SM-Applications	Module avec un 2 ^e micro-processeur pour la création ou l'exécution de programmes applicatifs, avec communication par CTNet.
	Blanc	SM-Applications Lite	Module avec un 2 ^e micro-processeur pour la création ou l'exécution de programmes applicatifs, sans communication CTNet.

UNIDRIVE SP

Options

L2.3 - Module SM-I/O Plus

L2.3.1 - Généralités

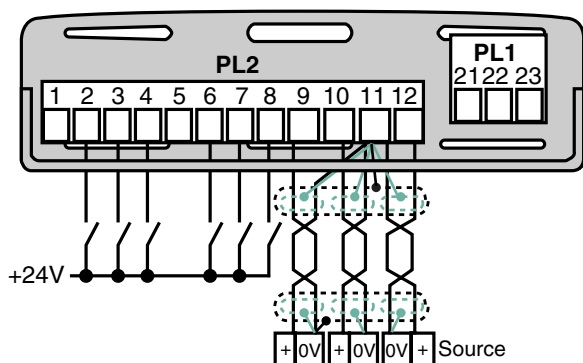
Le module SM-I/O Plus permet d'augmenter le nombre d'entrées et de sorties du variateur. Cette option est totalement configurable.

Fonctions supplémentaires :

- 3 entrées logiques,
- 3 entrées ou sorties logiques,
- 2 entrées analogiques en tension,
- 1 sortie analogique en tension,
- 2 relais affectables.

Les borniers PL1 (bornes 21 à 23) et PL2 (bornes 1 à 12) sont débrochables.

L2.3.2 - Raccordement



L2.3.3 - Caractéristiques

• Bornier PL2

1	0V Commun (logique)
2	Entrée ou sortie logique (F1)
3	Entrée ou sortie logique (F2)
4	Entrée ou sortie logique (F3)
5	0V Commun (logique)
6	Entrée logique (F4)
7	Entrée logique (F5)
8	Entrée logique (F6)
Logique de commande	
Positive, conforme à la norme CEI61131 (pour les entrées logiques uniquement : logique négative accessible par paramétrage de 1x.29)	
Isolation	
Non isolée de l'électronique de contrôle	
Entrée	
Tension max. absolue	± 30V
Charge	> 2mA à +15Vcc
Seuils	10V ± 0,8V
Sortie	
Courant max.	250 mA
9	Entrée analogique 4
10	Entrée analogique 5
11	0V Commun (analogique)
Caractéristiques	
Tension analogique bipolaire	
Tension nominale pleine échelle	± 9,8 V
Tension max. absolue	± 36 V par rapport au 0V
Impédance d'entrée	>20 kΩ
Résolution	10 bits plus signe
Isolation	
Non isolée de l'électronique de contrôle	
12	Sortie analogique 3
Caractéristiques	
Tension analogique bipolaire	
Tension nominale pleine échelle	± 10 V
Courant max.	± 20 mA protégé contre les court-circuits
Résistance de charge	1 kΩ à ∞
Résolution	10 bits plus signe
Isolation	
Non isolée de l'électronique de contrôle	

Nota : Si la consommation totale dépasse 240mA à 24V, il est alors nécessaire d'utiliser une alimentation +24V extérieure, disponible sur les bornes 1 et 2 du bornier de contrôle du variateur.

• Bornier PL1

21	Relais 1 (F7)
22	Commun relais
23	Relais 2 (F8)
Tension de contact	
240 Vca	
Courant max. de contact	
2 Aac 240V/4Acc 30V charge résistive	
Niveau minimum de contact recommandé	
12V, 100 mA	
Configuration	
Contact normalement ouvert	

• Echantillonnage

Intervalle d'échantillonnage pour les entrées, sorties et relais (mise à jour des paramètres) :

- 8 ms pour 1 option SM-I/O Plus,
- 16 ms pour 2 options SM-I/O Plus,
- 24 ms pour 3 options SM-I/O Plus.

UNIDRIVE SP Options

L2.4 - Module SM-PROFIBUS DP

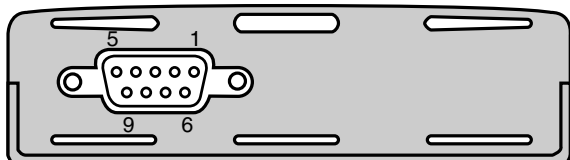
L2.4.1 - Généralités

Le module SM-PROFIBUS DP permet de communiquer avec un réseau PROFIBUS DP.

Il intègre un micro-processeur de 16 bits, et sa vitesse de transmission peut aller jusqu'à 12 Mbit/s.

L'Unidrive SP alimente le module en interne.

L2.4.2 - Raccordement



Broches SUB-D	Fonctions	Description
1	Blindage	Raccordement pour le blindage du câble
3	RxD/TxD-P	Ligne de données positives (B)
4	CNTR-P	Ligne RTS
5	0V ISO	0V isolé, utilisé uniquement pour les résistances de terminaison
6	+5V ISO	Alimentation 5V isolée, utilisée uniquement pour les résistances de terminaison
8	RxD/TxD-N	Ligne de données négatives (A)

Il est fortement recommandé d'utiliser des connecteurs certifiés Profibus.

Ces connecteurs acceptent 2 câbles Profibus et ont un bornier de 4 vis, une pour chaque raccordement des données. Ils ont également un support de raccordement du blindage, ce qui assure la continuité du blindage pour une bonne immunité aux interférences du réseau Profibus.

L2.5 - Module SM-DeviceNet

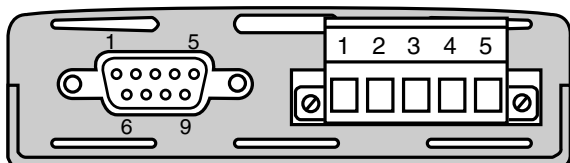
L2.5.1 - Généralités

Le module SM-DeviceNet permet de communiquer avec un réseau DeviceNet.

Il intègre un micro-processeur de 16 bits, et sa vitesse de transmission peut aller jusqu'à 500 Kbit/s.

Le module doit être alimenté par l'alimentation du réseau DeviceNet. Grâce à l'alimentation de secours du variateur (borne 2, voir section E2.2), l'électronique du variateur et de ses modules est maintenue, ce qui permet au réseau DeviceNet de continuer à communiquer avec le variateur malgré la perte du réseau d'alimentation.

L2.5.2 - Raccordement



Bornier 5 bornes	SUB-D 9 broches	Fonctions	Description
1	6	0V	0V de l'alimentation extérieure
2	2	CAN-L	Ligne de données négatives
3	3,5	Blindage	Raccordement du blindage du câble
4	7	CAN-H	Ligne de données positives
5	9	+24V	Alimentation extérieure

ATTENTION :

Il est conseillé d'utiliser le bornier à vis plutôt que le connecteur SUB-D pour le raccordement au réseau DeviceNet, car les connecteurs DeviceNet ne sont pas reconnus pour la conformité DeviceNet.

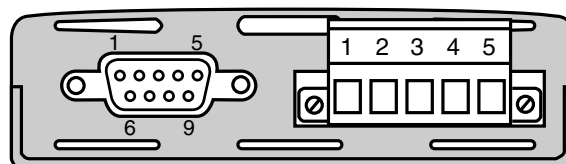
L2.6 - Module SM-CANopen

L2.6.1 - Généralités

Le module SM-CANopen permet de communiquer avec un réseau CANopen. Il intègre un micro-processeur de 16 bits et sa vitesse de transmission peut aller jusqu'à 1 Mbit/s.

L'Unidrive SP alimente le module en interne. Grâce à l'alimentation de secours du variateur (borne 2, voir section E2.2), l'électronique du variateur et de ses modules est maintenue, ce qui permet au réseau CANopen de continuer à communiquer avec le variateur malgré la perte du réseau d'alimentation.

L2.6.2 - Raccordement



Bornier 5 bornes	SUB-D 9 broches	Fonctions	Description
1	6	0V	0V de l'alimentation extérieure
2	2	CAN-L	Ligne de données négatives
3	3,5	Blindage	Raccordement du blindage du câble
4	7	CAN-H	Ligne de données positives
5	9	+24V	Alimentation extérieure

L2.7 - Module SM-INTERBUS

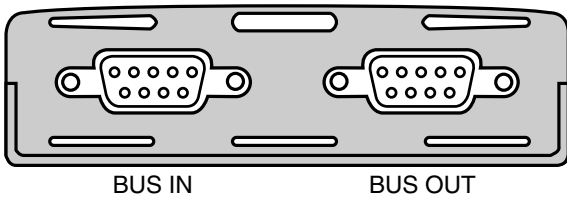
L2.7.1 - Généralités

Le module SM-INTERBUS permet de communiquer avec un réseau INTERBUS. Il intègre un micro-processeur de 16 bits et sa vitesse de transmission peut aller jusqu'à 500 Kbit/s.

L'Unidrive SP alimente le module en interne. Grâce à l'alimentation de secours du variateur (borne 2, voir section E2.2), l'électronique du variateur et de ses modules est maintenue, ce qui permet au réseau INTERBUS de continuer à communiquer avec le variateur malgré la perte du réseau d'alimentation.

UNIDRIVE SP Options

L2.7.2 - Raccordement



Broches	Fonctions	Description
IN1	DO1	Ligne IN de données positives
IN6	/DO1	Ligne IN de données négatives
IN2	DI1	Ligne OUT de données positives
IN7	/DI1	Ligne OUT de données négatives
IN3	0V ISO IN	0V isolé pour Bus IN
Blindage IN	Blindage	Blindage du câble Bus IN
OUT1	DO2	Ligne IN de données positives
OUT6	/DO2	Ligne IN de données négatives
OUT2	DI2	Ligne OUT de données positives
OUT7	/DI2	Ligne OUT de données négatives
OUT3	0V ISO OUT	0V isolé pour Bus OUT
OUT5	+5V ISO OUT	+5V isolé pour Bus OUT
OUT9	RBST	Validation Bus OUT
Blindage OUT	Blindage	Blindage du câble Bus IN
Terre	Terre	

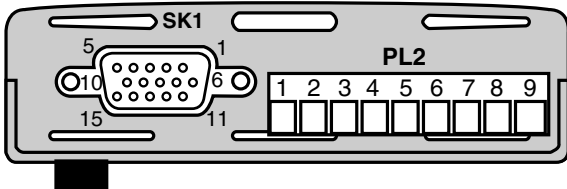
L2.8 - Module SM-Universal Encoder Plus

L2.8.1 - Généralités

Le module SM-Universal Encoder Plus permet au variateur d'exploiter le signal d'un second codeur (signal de référence, synchronisation...), et de délivrer la simulation d'un codeur incrémental (quadrature, fréquence/direction) ou SSI.

- Ce module est compatible avec plusieurs types de codeurs:
- incrémental quadrature avec ou sans voies de commutation
 - incrémental fréquence/direction avec ou sans voies de commutation
 - incrémental avant/arrière avec ou sans voies de commutation
 - SinCos sans liaison série, avec protocole Hiperface ou EnDat
 - EnDat
 - SSI

L2.8.2 - Raccordement



Bornes PL2	Fonctions
1	Entrée rapide +24V
2	0V
3	Sortie voie A _{out} (codeur AB) ou F _{out} (codeur FD) ou Data _{out} (codeur SSI)
4	Sortie voie A _{out} (codeur AB) ou F _{out} (codeur FD) ou Data _{out} (codeur SSI)
5	Sortie voie B _{out} (codeur AB) ou D _{out} (codeur FD) ou Clock _{in} (codeur SSI)
6	Sortie voie B _{out} (codeur AB) ou D _{out} (codeur FD) ou Clock _{in} (codeur SSI)
7	0V
8	Entrée rapide RS 485 ou sortie Top 0 _{out} ou Z _{out}
9	Entrée rapide RS 485 ou sortie Top 0 _{out} ou Z _{out}

Intervalle d'échantillonnage pour les entrées, sorties et relais (mise à jour des paramètres) :

- 8 ms pour 1 module SM-Universal Encoder Plus
- 16 ms pour 2 modules SM-Universal Encoder Plus
- 24 ms pour 3 modules SM-Universal Encoder Plus


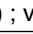

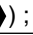




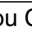

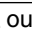
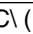
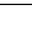
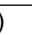

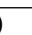
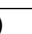
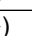
Broches SK1	Codeurs														
	Incrémentaux (quadrature, fréquence/direction, Avant/Arrière)			SinCos		SinCos avec liaison hiperface		SinCos avec liaison EnDat ou SSI		EnDat		SSI		SinCos avec voies U, V, W	
	U	V	W	U	V et W	U	V et W	U	V et W	U	V et W	U	V et W	U	V et W
1	-	B ou F	A ou F	-	Cos	-	Cos	-	Cos	-	-	-	-	-	Cos
2	-	B\ ou F\	A\ ou F\	-	CosRef	-	CosRef	-	CosRef	-	-	-	-	-	CosRef
3	-	A ou D ou R	B ou D ou R	-	Sin	-	Sin	-	Sin	-	-	-	-	-	Sin
4	-	A\ ou D\ ou R\	B\ ou D\ ou R\	-	SinRef	-	SinRef	-	SinRef	-	-	-	-	-	SinRef
5	-	C ou O ou Z	-	-	-	-	Data	-	Data	-	Data	-	Data	-	Z
6	-	C\ ou O\ ou Z\	-	-	-	-	Data\	-	Data\	-	Data\	-	Data\	-	Z\
7	A _{out} ou F _{out} ou Data _{out}			U			A _{out} ou F _{out} ou Data _{out}						U		
8	A _{out} \ ou F _{out} \ ou Data _{out} \			U\			A _{out} \ ou F _{out} \ ou Data _{out} \						U\		
9	B _{out} ou D _{out} ou Clock _{in} (SSI)\			V			B _{out} ou D _{out} ou Clock _{in} (SSI)\						V		
10	B _{out} \ ou D _{out} \ ou Clock _{in} (SSI)\			V\			B _{out} \ ou D _{out} \ ou Clock _{in} (SSI)\						V\		
11	-	-	W	-	-	-	-	-	Clock _{out}	-	Clock _{out}	-	Clock _{out}	-	W
12	-	-	W\	-	-	-	-	-	Clock _{out} \	-	Clock _{out} \	-	Clock _{out} \	-	W\
13	+5V ou +8V ou +15V														
14	0V														
15	Sonde thermique moteur														

UNIDRIVE SP

Options

L2.8.3 - Caractéristiques connecteur SK1

Codeurs incrémentaux en quadrature, Fréquence/Direction, Avant/Arrière

1	Voie B ou F (); voie A ou F ()
2	Voie B\ ou F\ (); voie A\ ou F\ ()
3	Voie A, D ou R (); voie B, D ou R ()
4	Voie A\, D\ ou R\ (); voie B\, D\ ou R\ ()
5	Voie Z ou 0 ou C ( , )
6	Voie Z\ ou 0\ ou C\ ( , )
7	Voie U ()
8	Voie U\ ()
9	Voie V ()
10	Voie V\ ()
11	Voie W ()
12	Voie W\ ()
Caractéristiques	RS485 tension différentielle
Fréquence d'entrée maximum	600 kHz
Charge de la ligne	< 2 variateurs pour bornes 1 à 4 32 variateurs pour bornes 5 et 6 1 variateur pour bornes 7 à 12
Impédance d'entrée	120 Ω
Plage de fonctionnement	-7 à +12V
Tension maximum absolue	± 14V / 0V
Tension différentielle maximum absolue	± 14V

Codeurs SinCos, SinCos absolu avec liaison Hiperface ou EnDat ou SSI et codeur SinCos avec voies U, V, W

1	Voie Cos
2	Voie Cosref
3	Voie Sin
4	Voie Sinref
Caractéristiques	Tension différentielle
Signal maximum	1,25V crête à crête
Fréquence d'entrée maximum	115 KHZ
Tension différentielle maximum	± 1,5V

Codeurs SinCos absolu avec liaison Hiperface, EnDat ou SSI, codeurs EnDat et SSI

5	Data
6	Data\
Caractéristiques	RS 485 tension différentielle
Fréquence d'entrée maximum	2 MHz
Charge de la ligne	32 variateurs
Plage de fonctionnement	-7 à +12V
Tension maximum absolue	± 14V/0V
Tension différentielle maximum absolue	± 14V

Codeurs SinCos absolu avec liaison EnDat ou SSI et codeurs EnDat et SSI

11	Clock _{out}
12	Clock _{out} \
Caractéristiques	RS 485 tension différentielle
Fréquence d'entrée maximum	2 MHz
Charge de la ligne	1 variateur
Plage de fonctionnement	-7 à +12V
Tension maximum absolue	± 14V/0V
Tension différentielle maximum absolue	± 14V

Codeurs SinCos avec voies U, V, W

7	Voie U
8	Voie U\
9	Voie V
10	Voie V\
11	Voie W
12	Voie W\
Caractéristiques	RS 485 tension différentielle
Fréquence d'entrée maximum	600 kHz
Charge de la ligne	1 variateur
Impédance d'entrée	120 Ω
Plage de fonctionnement	-7 à +12V
Tension maximum absolue	± 14V / 0V
Tension différentielle maximum absolue	± 14V

Simulation codeurs incrémentaux ou SSI

7	Sortie Voie A _{out} ou F _{out} ou Data _{out} (Data pour SSI)
8	Sortie Voie A _{out} \ ou F _{out} \ ou Data _{out} \ (Data\ pour SSI)
9	Sortie Voie B _{out} ou D _{out} ou Clock _{in} \ (Clock\ pour SSI)
10	Sortie Voie B _{out} \ ou D _{out} \ ou Clock _{in} (Clock pour SSI)
Caractéristiques	RS 485 tension différentielle
Fréquence de sortie maximum	500 kHz
Charge de la ligne	1 variateur
Terminaison	120 Ω
Plage de fonctionnement	-7 à +12V
Tension maximum absolue	± 14V / 0V
Tension différentielle maximum absolue	± 14V

Nota : La simulation codeur du bornier SK1 (broches 7 à 10) est identique à celle du bornier PL2 (bornes 3 à 6).

13	Alimentation codeur
Tension alimentation	5V, 8V ou 15V
Courant de sortie maximum	300 mA pour 5V et 8V 200 mA pour 15V

14	0V commun
----	-----------

15	Entrée sonde thermique moteur
Niveau détection court-circuit	< 50 Ω ± 30%
Niveau détection alarme "hot"	< 3,3 KΩ ± 10%
Niveau RAZ	> 3,3 KΩ

L2.8.4 - Caractéristiques bornier PL2

• Codeurs incrémentaux quadrature, fréquence/direction, Avant/Arrière et codeurs SinCos sans liaison série ou avec liaison série hiperface ou EnDat ou SSI ou voies U, V, W.

1	Entrée rapide +24V
8	Entrée rapide RS 485
9	
Caractéristiques	RS485 tension différentielle
Fréquence d'entrée maximum	600 kHz
Charge de la ligne	< 2 variateurs pour la borne 1 1 variateur pour bornes 8 et 9
Impédance d'entrée	120 Ω
Plage de fonctionnement	-7 à +12V
Tension maximum absolue	± 14V / 0V
Tension différentielle maximum absolue	± 14V

Nota : L'entrée rapide n'est pas active avec les codeurs EnDat ou SSI.

UNIDRIVE SP Options

• Simulation codeur incrémentaux

3	Sortie Voie A _{out} ou F _{out} ou Data _{out} (Data pour SSI)
4	Sortie Voie A _{out} \ ou F _{out} \ ou Data _{out} \ (Data\ pour SSI)
5	Sortie Voie B _{out} ou D _{out} ou Clock _{in} \ (Clock\ pour SSI)
6	Sortie Voie B _{out} \ ou D _{out} \ ou Clock _{out} (Clock pour SSI)
8	Sortie voie Z _{out} ou Top 0 _{out}
9	Sortie voie Z _{out} \ ou Top 0 _{out} \
Caractéristiques	
RS485 tension différentielle	
Fréquence d'entrée maximum	500 kHz
Charge de la ligne	< 2 variateurs pour bornes 3 et 4 32 variateurs pour bornes 5 et 6 1 variateur pour bornes 8 et 9
Impédance d'entrée	120 Ω
Plage de fonctionnement	-7 à +12V
Tension différentielle maximum absolue	± 14V

L2.9 - Module SM-Encoder Plus

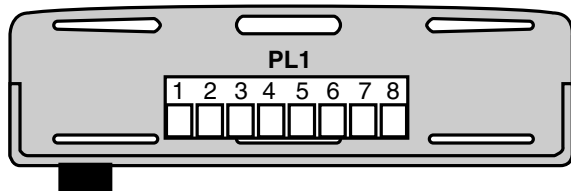
L2.9.1 - Généralités

Le module SM-Encoder Plus permet au variateur d'exploiter le signal d'un second codeur de type incrémental (signal de référence, synchronisation...).

Ce module est compatible avec plusieurs types de codeurs:

- incrémental en quadrature,
- incrémental fréquence/direction,
- incrémental avant/arrière.

L2.9.2 - Raccordement



Bornes PL1	Fonctions		
	Quadrature	Fréquence/Direction	Avant/Arrière
1	B	F	F
2	B\	F\	F\
3	A	D	R
4	A\	D\	R\
5	Z ou O ou C		
6	Z\ ou O\ ou C\		
7	0V		
8	Alimentation extérieure		

Nota : Le module SM-Encoder Plus est alimenté directement par le variateur. Cependant, le courant de sortie maximum est limité à 300 mA (alimentation 5V) ou 200 mA (alimentation 8V ou 15V), y compris la consommation du codeur raccordé sur le variateur.

Si l'alimentation du variateur est en surcharge, utiliser une alimentation extérieure raccordée sur les bornes 7 et 8 du module.

Le temps d'échantillonnage du module (mise à jour des paramètres) SM-Encoder Plus est de 4 ms. Cependant, ce temps est augmenté dans les cas suivants :

- si un module SM-I/O Plus est intégré au variateur, rajouter 8 ms au temps d'échantillonnage,
- si un autre module SM-Encoder Plus est intégré au variateur, rajouter 4 ms au temps d'échantillonnage,
- si un module SM-Resolver est intégré au variateur, rajouter 4 ms au temps d'échantillonnage.

L2.9.3 - Caractéristiques

1	Voie B ou F
2	Voie B\ ou F\
3	Voie A ou D ou R
4	Voie A\ ou D\ ou R\
5	Voie Z ou O ou C
6	Voie Z\ ou O\ ou C\
Caractéristiques	
RS485 tension différentielle	
Fréquence d'entrée maximum	600 kHz
Charge de la ligne	< 2 variateurs pour bornes 1 à 4 32 variateurs pour bornes 5 et 6
Impédance d'entrée	120 Ω
Plage de fonctionnement	-7 à +12V
Tension maximum absolue	± 14V / 0V
Tension différentielle maximum absolue	± 14V

7	0V commun
8 Alimentation extérieure	
Tension alimentation maximum	± 50 Vcc

UNIDRIVE SP Options

L2.10 - Module SM-Resolver

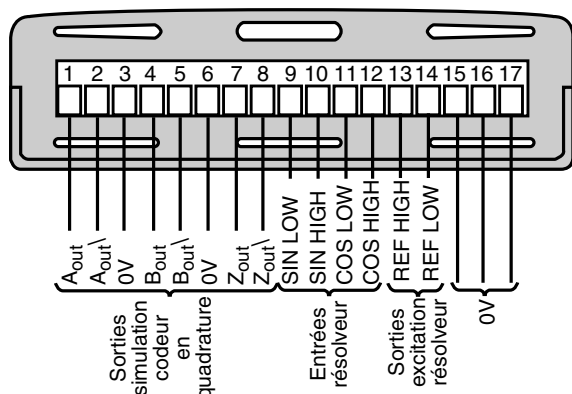
L2.10.1 - Généralités

Le module SM-Resolver permet au variateur d'exploiter le signal d'un résolveur, utilisé comme retour d'information de position ou de vitesse, et de simuler un signal codeur incrémental en quadrature (image du codeur principal du variateur ou du codeur raccordé sur l'option SM-Resolver).

Nota :

Le module SM-resolver ne peut pas être utilisé en Boucle ouverte.

L2.10.2 - Raccordement



• Caractéristiques

1	Sortie Voie A _{out} simulation codeur
2	Sortie Voie A _{out} simulation codeur
Caractéristiques	RS 485 tension différentielle
Fréquence maximum	500 kHz
Tension maximum absolue	± 14V / 0V
Protection	Limitation de courant avec protection thermique

3	0V
Courant total pour toutes les bornes 0V des modules	200 mA

4	Sortie Voie B _{out} simulation codeur
2	Sortie Voie B _{out} simulation codeur
Caractéristiques	RS 485 tension différentielle
Fréquence maximum	500 kHz
Tension maximum absolue	± 14V / 0V
Protection	Limitation de courant avec protection thermique

6	0V
Courant total pour toutes les bornes 0V des modules	200 mA

7	Sortie Top 0 _{out} ou Voie Z _{out} simulation codeur
8	Sortie Top 0 _{out} ou Voie Z _{out} simulation codeur
Caractéristiques	RS 485 tension différentielle
Fréquence maximum	500 kHz
Tension maximum absolue	± 14V / 0V
Protection	Limitation de courant avec protection thermique

9	Entrée résolveur SIN LOW
10	Entrée résolveur SIN HIGH
11	Entrée résolveur COS LOW
12	Entrée résolveur COS HIGH
Caractéristiques	Signal sinusoïdal 2Vrms (maximum)
Fréquence de fonctionnement	6 kHz
Tension CC maximum absolue (SIN LOW ou COS LOW)	± 2,5V/0V
Tension CC maximum absolue (SIN HIGH ou COS HIGH)	± 12V/0V
Protection	Résistances en série et diodes

13	Excitation résolveur REF HIGH
14	Excitation résolveur REF LOW
Caractéristiques	Signal sinusoïdal 6 kHz synchronisé avec les boucles de contrôle du variateur
Charge maximum (impédance minimum)	85 Ω
Tension nominale	• 6Vrms (rapport de transformation = 3:1) • 4Vrms (rapport de transformation = 2:1)
Tension CC maximum absolue (REF HIGH)	± 36V/0V
Courant maximum absolu (REF LOW)	200 mA
Protection	Protection surintensité

15	
16	0V
17	
Courant total pour toutes les bornes 0V des modules	200 mA

15	
16	0V
17	
Courant total pour toutes les bornes 0V des modules	200 mA

UNIDRIVE SP Options

L2.11 - Module SM-Applications

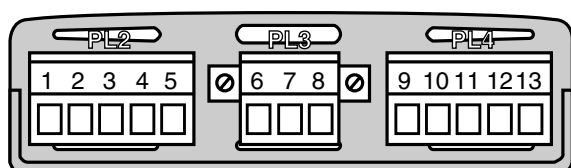
L2.11.1 - Généralités

Le module SM-Applications permet d'étendre les fonctions de l'Unidrive SP.

Ce module intègre un second micro-processeur qui permet à l'utilisateur d'accéder à des fonctions pré-programmées en usine, ou permet d'écrire le programme spécifique à une application. Ce module permet également la communication entre plusieurs variateurs (ou un autre équipement), ce qui représente une solution complète pour une application complexe.

L'Unidrive SP alimente en interne le module.

L2.11.2 - Raccordement



Borniers	Fonctions	Description
1	0V SC	Raccordement 0V pour le port RS485
2	RX\	Ligne de réception négative RS485 (entrée)
3	RX	Ligne de réception positive RS485 (entrée)
4	TX\	Ligne de transmission négative RS485 (sortie)
5	TX	Ligne de transmission positive RS485 (sortie)
6	CTNet-	Ligne de donnée CTNet (négative)
7	CTNet Blindage	Raccordement du blindage pour CTNet
8	CTNet+	Ligne de donnée CTNet (positive)
9	0V	Raccordement 0V pour les entrées/sorties logiques
10	DI0	Entrée logique 0
11	DI1	Entrée logique 1
12	DO0	Sortie logique 0
13	DO1	Sortie logique 1

UNIDRIVE SP Options

L3 - Filtres RFI extérieurs

L3.1 - Généralités

Les filtres réseau sont utilisés pour réduire les émissions électro-magnétiques des variateurs, et répondre ainsi aux normes d'émission de la CEM.

ATTENTION :

Utiliser un filtre RFI réseau extérieur pour chaque variateur.

L3.2 - Caractéristiques

• Caractéristiques électriques

UNIDRIVE SP	Référence filtre (Schaffner)	Tension (V)	Courant nominal (A)		Courant de fuite maximum (mA)	Pertes Joules (W)
			40°C	50°C		
1,5TL, 2TL, 1,5T, 2T, 2,5T, 3,5T	FS6008-10-07	240/480	10	10	29,4	6,9
2,5TL, 3,5TL, 4,5T, 5,5T	FS6008-16-07	240/480	16	16	38,8	9,2
4,5TL, 5,5TL, 8TL, 8T, 11T, 16T	FS6008-32-07	240/480	32	28,2	38	11
22T, 27T, 33T	FS6008-62-07	480	62	56,6	66	23
40T à 60T	FS6008-101-35	240/480	101		73	24,5
11TL, 16TL	FS6008-75-07	240	75	68,5	24	29
22TL à 33TL	FS6008-101-35	240/480	101		73	24,5
3,5TM, 4,5TM, 5,5TM, 8TM, 11TM, 16TM, 22TM	FS6008-30-07	575	30		102	15
22TH à 60TH	FS6008-58-53	690	58		66	
75T et 100T	FS6008-164-40	480	164	150		30
75TH et 100TH	Consulter LEROY-SOMER					
120T et 150T	FN3359HV-400-99	690	400	400	6	50
120TH et 150TH	FN3359HV-250-99	690	250	250	6	57

Courant de surcharge maximum: 150% du courant nominal pendant 1 minute sur une période d'une heure.

Tension entre-phases : 480V,

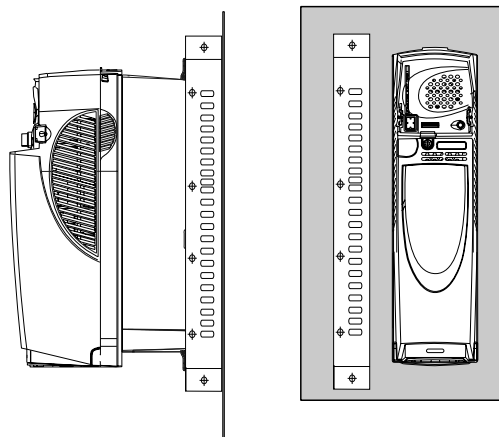
Tension phase/Terre : 275V.

UNIDRIVE SP	Référence filtre (Epcos)	Tension (V)	Courant nominal (A)		Courant de fuite maximum (mA)	Pertes Joules (W)
			40°C	50°C		
1,5TL, 2TL, 1,5T, 2T, 2,5T, 3,5T	B84143-A10-R207	200/400	10	9,1	<30	4,2
2,5TL, 3,5TL, 4,5T, 5,5T	B84143-A16-R207	200/400	16	14,6	<30	10,8
4,5TL, 5,5TL, 8TL, 8T, 11T, 16T	B84143-A32-R207	200/400	32	29,1	<30	17,8
22T, 27T, 33T	B84143-A75-R207	200/400	75	68,3	<30	19,4
40T à 60T	B84143-A0101-R207	200/400	101	75	<30	30
11TL, 16TL	B84143-A75-R207	200/400	75	68,3	<30	19,4
22TL à 33TL	B84143-A0101-R207	200/400	101	75	<30	30
3,5TM, 4,5TM, 5,5TM, 8TM, 11TM, 16TM, 22TM	B84143-A0030-R207	380/660	30	22,5	<35	17,6
22TH à 60TH	Consulter LEROY-SOMER					
75T et 100T	B84143-A165-R207	380/480	165			
75TH et 100TH	Consulter LEROY-SOMER					
120T et 150T	Consulter LEROY-SOMER					
120TH et 150TH	Consulter LEROY-SOMER					

• Caractéristiques mécaniques

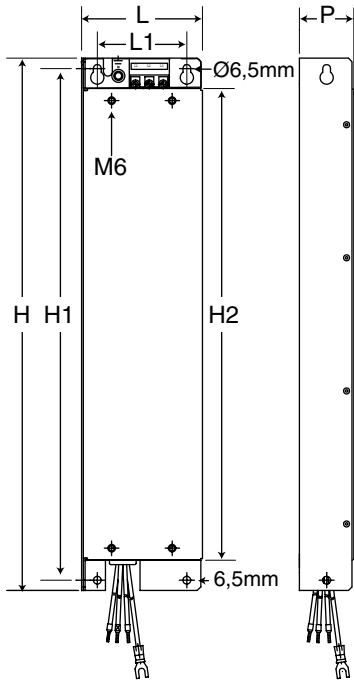
- Protection : IP20.

- Implantation pour les variateurs tailles 1 à 3 : le filtre peut être monté à l'arrière ou implanté sur le côté du variateur.

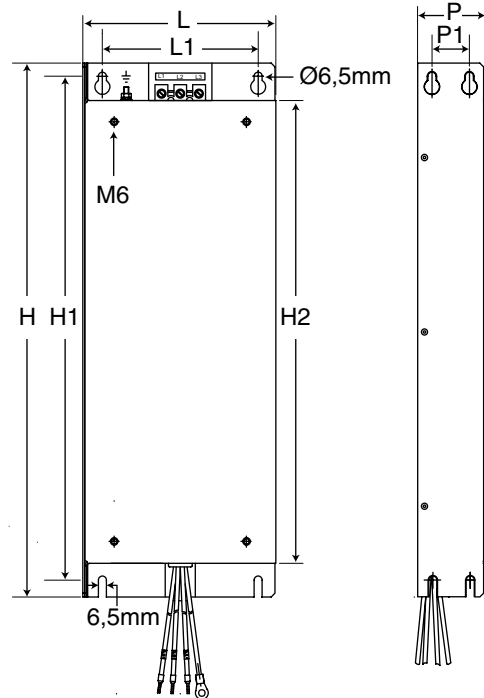


UNIDRIVE SP Options

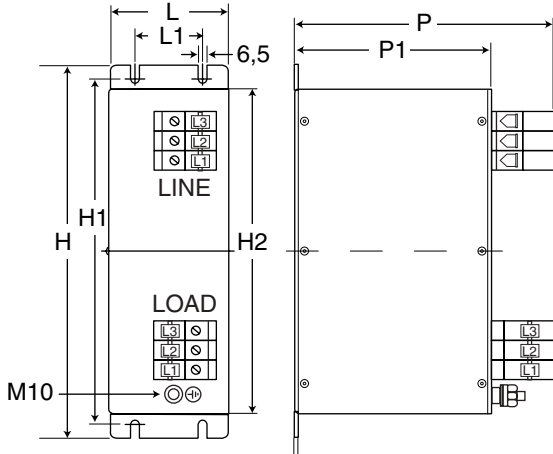
FS6008-10-07, FS6008-16-07,
B84143-A10-R207, B84143-A16-R207



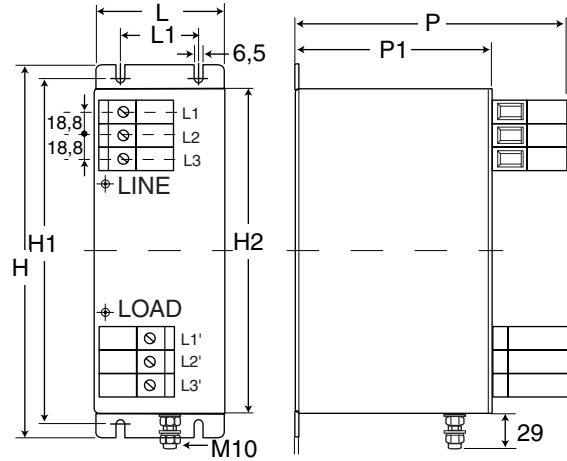
FS6008-32-07, FS6008-62-07, FS6008-75-07
B84143-A32-R207, B84143-A75-R207, B84143-A0030-R207



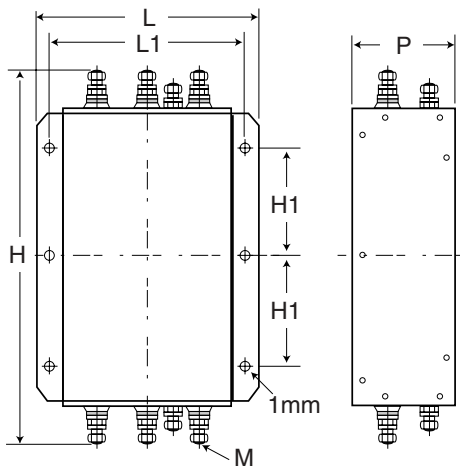
FS6008-101-35



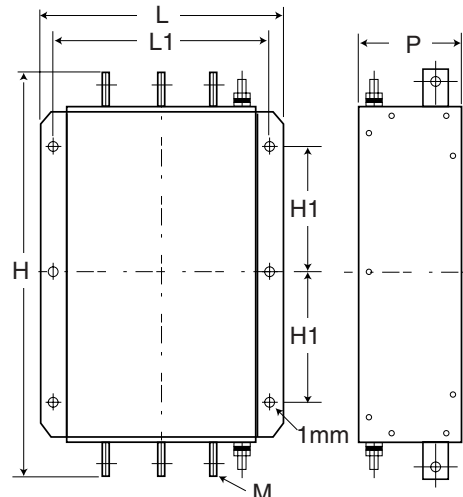
B84143-A0101-R207



FN3359HV-250-99



FN3359HV-400-99



UNIDRIVE SP Options

Référence filtre	Largeur		Hauteur			Profondeur		Section câbles de sortie		Poids (kg)	Borne $\frac{1}{2}$		Bornes L1, L2, L3		
	(mm)		(mm)			(mm)					Ø	Couple de serrage (Nm)	Section câbles max.		Couple de serrage (Nm)
	L	L1	H	H1	H2	P	P1	mm ²	AWG				(mm ²)	AWG	
FS6008-10-07	100	74	440	423	390	45	-	2,5	14	1,4	M5	3,5	4	12	0,8
FS6008-16-07	100	74	440	423	390	45	-	2,5	14	1,4	M5	3,5	4	12	0,8
FS6008-30-07	250	210	414	396	361	60	30	16	6	3,5	M6	3,9	10	8	2,2
FS6008-32-07	155	125	428,5	404,5	371,5	55	30	4	10	2	M5	3,5	16	6	2
FS6008-58-53															
FS6008-62-07	250	210	414	396	361	60	30	16	6	3,5	M6	3,9	16	6	2,2
FS6008-75-07	250	210	414	396	361	60	30	16	6	3,5	M6	3,9	16	6	2,2
FS6008-101-35	100	65	300	275	260	225	170	-	-	4	M10	25			8
FS6008-164-40			300							6,8	M10	25	95	4/0	20
B84143-A10-R207	100	74	450	423	390	45	-	2,5	14	2,1	M5	3	4	12	0,6
B84143-A16-R207	100	74	450	423	390	45	-	2,5	14	2,1	M5	3	4	12	0,6
B84143-A32-R207	155	125	431,5	404,5	371,5	55	30	4	10	3,3	M5	3	10	8	1,3
B84143-A75-R207	250	210	425	396	365	60	30	16	6	5,1	M6	5,1	16	6	2,2
B84143-A0030-R207	250	210	425	396	365	60	30	4	10	5,1	M6	5,1	10	8	1,3
B84143-A0101-R207	90	65	300	275	260	205	150	-	-	7,8	M10	10	50	1	6,8
B84143-A165-R207															
FN3359HV-250-99	230	205	300	120	-	125	-	150	6/0	7	M10	30	150	6/0	30
FN3359HV-400-99	260	235	386	120	-	115	-	150	6/0	10,5	M12	30	150	6/0	30

L4 - Ferrites

L4.1 - Généralités

Les ferrites contribuent à la diminution des émissions conduites par le variateur, pour la conformité à la norme EN61800-3.

Placer la ferrite à la sortie du variateur, et passer les câbles U, V, W au travers de la ferrite (faire un tour dans la mesure du possible).

Nota : Ne pas faire passer le blindage dans la ferrite.

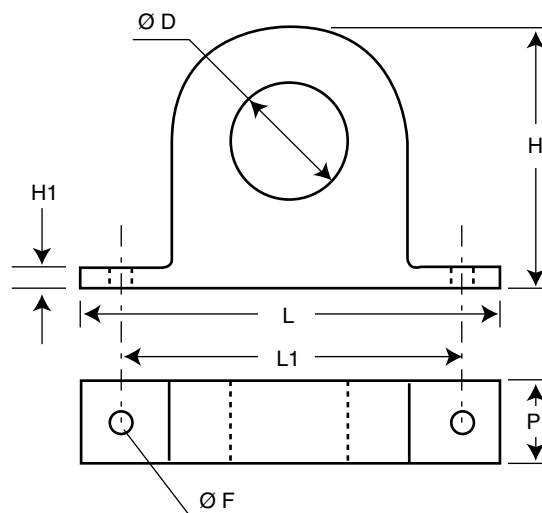
L4.2 - Caractéristiques

• **Caractéristiques des ferrites livrées en standard (variateurs taille 2 et 3)**



Dimensions (mm)	Ø intérieur	Ø extérieur	Hauteur
B64290-L48 (Epcos)	20,5 ± 0,5	34,0 ± 0,7	12,5 ± 0,3
B64290-L40 (Epcos)	40,8 ± 0,8	58,3 ± 1,0	17,6 ± 0,4

• **Caractéristiques de la ferrite livrée en option**



Dimensions (mm)	H	H1	L	L1	P	Ø F	Ø D
RU1261 (Schaffner)	62	5	105	90	24	5	28

UNIDRIVE SP Options

L5 - Selfs MC

L5.1 - Généralités

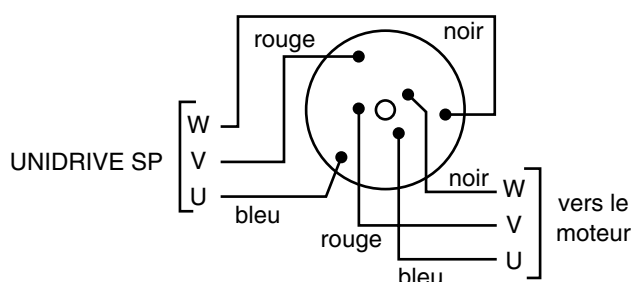
Les selfs MC sont des selfs triphasées pour atténuer les courants HF de fuite à la terre, ainsi que les perturbations émises.

L5.2 - Raccordement et caractéristiques

• Raccordement

Les selfs MC se câblent directement en sortie du variateur (borne U, V, W), au plus près du variateur en respectant le schéma ci-dessous.

Leur forme est cylindrique et elles sont fixées par un trou lisse central.



Nota : Pour les calibres en 575V (TM) ou 690V (TH), consulter votre interlocuteur LEROY-SOMER habituel.

ATTENTION :

Les selfs MC sont livrées avec des câbles d'une longueur de 30 cm.

• Caractéristiques

UNIDRIVE SP	Référence Self	Courant (A)	Dimensions (mm)			Masse (kg)
			Diam.	Hauteur	Diam. trou	
1,5T à 2,5T 1,5TL	MC 3,5T	5,6	80	50	5,1	0,5
3,5T à 8T 2TL à 4,5TL	MC 11T	16	80	50	5,1	0,75
11T à 22T 5,5TL et 8TL	MC 27T	38	125	55	6,2	3
27T à 40T 11TL à 22TL	MC 50T	76	125	65	6,2	3
50T, 60T 27TL, 33TL	MC 75T	110	145	90	8,3	4,5
75T, 100T	MC 120T	180	220	120	10 x 25	8

Nota : Les sélections correspondent à un courant variateur "surcharge faible".

L6 - Selfs FP

L6.1 - Généralités

Les selfs faible perte FP filtrent les courants HF de fuite à la terre, mais aussi les courants différentiels (courants de circulation entre phases).

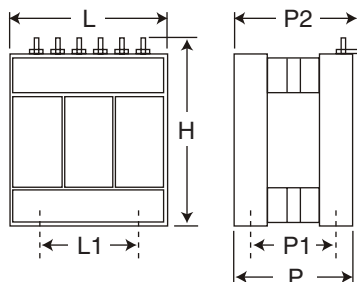
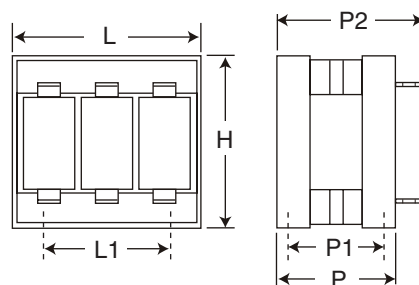
Cette self est surtout utilisée en sortie d'un variateur qui alimente plusieurs moteurs, réduisant les courants de fuite HF différentiels perturbant le fonctionnement des relais thermiques de protection des moteurs.

Prévoir une self FP pour 5 moteurs maximum (efficace jusqu'à 200 m de câbles moteur).

L6.2 - Caractéristiques

• 2mH/6A, 0,6mH/16A, 0,3mH/38A

• 0,15mH/90A



UNIDRIVE SP	Référence self	Dimensions (mm)						Masse (kg)
		L	L1	H	P	P1	P2	
1,5T à 2,5T 1,5TL	FP3,5T 2mH/6A	104	60	95	55	45	80	1
3,5T à 8T 2TL à 4,5TL	FP11T 0,6mH/16A	125	75	115	70	60	95	1,8
11T à 22T 5,5TL et 8TL	FP27T 0,25mH/38A	162	100	150	92	80	110	3,5
27T et 33T	FP60T 0,15mH/90A	263	175	180	108	92	128	10

Nota : • Pour les calibres supérieurs et les réseaux 575V (TM) ou 690V (TH), consulter votre interlocuteur LEROY-SOMER habituel.

• Les sélections correspondent à un courant variateur "surcharge faible".

UNIDRIVE SP Options

L7 - Selfs de ligne

L7.1 - Généralités

Les selfs de ligne permettent de réduire le risque d'endommagement des variateurs suite à un déséquilibre entre phases ou à de fortes perturbations sur le réseau.

La réactance recommandée des selfs de ligne doit être de l'ordre de 2%, ce qui permet de supporter un déséquilibre entre phases de 5%. Une valeur supplémentaire peut être utilisée, mais cela peut provoquer une perte en sortie du variateur (baisse de couple à haute vitesse) due à une baisse de tension.

Les selfs de ligne sont particulièrement recommandées pour les calibres 1,5T(L) à 3,5T(L) dans des cas de fortes perturbations telles que :

- batterie de condensateurs de relevage du $\cos \varphi$ connectée au réseau,
- variateurs à thyristors de forte puissance alimentés par le même réseau (surtout s'ils ne sont pas équipés de selfs de ligne),
- moteurs asynchrones en démarrage direct sur le réseau provoquant des chutes de tension transitoires supérieures à 20%,
- variateurs raccordés à un réseau d'alimentation à forte capacité (puissance du transformateur d'alimentation du réseau supérieure à 175 kVA).

Les autres calibres ont une self CC montée en interne, et ne nécessitent donc pas l'ajout de selfs de ligne, hors mis dans des cas de forts déséquilibres de phases ou dans des conditions extrêmes.

Prévoir une self de ligne pour chaque variateur, raccordée en amont du variateur.

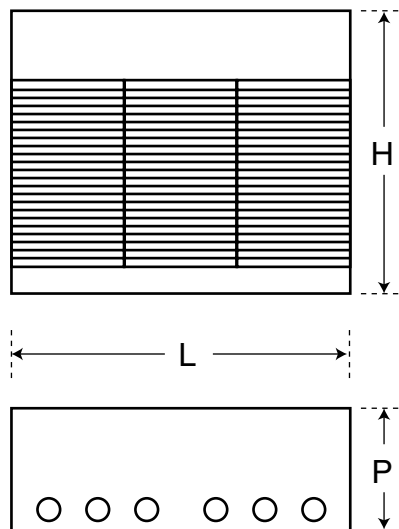
L7.2 - Caractéristiques électriques

Calibre	Référence Self	Intensité (A)	Inductance (mH)	Pertes (W)
1,5T à 2,5T	9 ST 2,5	8,6	2,5	27
1,5TL et 2TL 3,5T à 5,5T	16 ST 1,5	16	1,5	32
8T et 11T	25 ST 1	25	1	44
2,5TL à 4,5TL 16T et 22T	38 ST 0,65	38	0,65	50
5,5TL et 8TL 27T et 33T	60 ST 0,4	60	0,4	65
11TL et 16TL 40T et 50T	90 ST 0,28	90	0,25	83
60T	130 ST 0,19	130	0,19	105
75T et 100T	176 ST 0,14	176	0,14	170
120T et 150T	292 ST 0,085	292	0,085	200

Nota : Pour les autres calibres et réseaux 575V (TM) et 690V (TH), consulter votre interlocuteur LEROY-SOMER habituel.

L7.3 - Caractéristiques mécaniques

Ils sont donnés à titre indicatif et peuvent varier en fonction du fournisseur.



Protection : IP00IP00

Référence Self	Dimensions (mm)			Masse (kg)
	L	H	P	
9 ST 2,5	140	160	85	1,8
16 ST 1,5	125	115	95	1,8
25 ST 1	155	190	105	5,5
38 ST 0,65	185	210	110	7
60 ST 0,4	220	240	120	11
90 ST 0,28	220	240	140	17
130 ST 0,19	250	280	170	22
176 ST 0,14	265	220	180	30
292 ST 0,085	270	230	220	30

UNIDRIVE SP Options

L8 - Résistance de freinage

L8.1 - Généralités

- ⚠ La résistance de freinage doit être installée de manière à ne pas endommager les composants avoisinants par sa dissipation calorifique.
- Une attention particulière doit être apportée à toute manipulation près de la résistance, du fait de la présence d'une tension élevée et du dégagement de chaleur (température de la résistance supérieure à 70°C).
- La résistance de freinage (la résistance intégrable au radiateur n'est pas concernée) doit être câblée en série avec un relais thermique calibré au courant efficace de la résistance pour éviter les risques d'incendie pouvant être provoqués par un dysfonctionnement du transistor de freinage ou un court-circuit.
- Dans le cas où une résistance de freinage doit être montée à l'extérieur, s'assurer qu'elle est intégrée dans un boîtier métallique ventilé, de façon à éviter tout contact direct avec la résistance.

Le freinage intervient lorsque le variateur décélère le moteur ou lorsque le variateur s'oppose à une augmentation de la vitesse moteur, dues à l'environnement mécanique (charge entraînant par exemple).

Pendant le freinage, l'énergie est renvoyée vers le variateur qui ne peut absorber qu'une énergie équivalente à ses pertes propres. Lorsque l'énergie à dissiper est supérieure, la tension du bus CC augmente. En réglage usine, le variateur augmente automatiquement le temps de décélération afin d'éviter la mise en défaut surtension du bus CC.

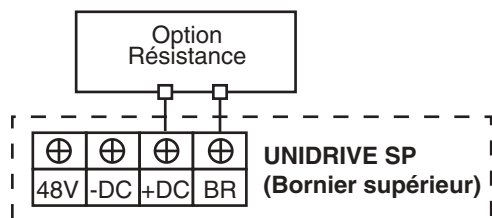
Si le variateur doit décélérer rapidement ou retenir une charge, il est alors nécessaire de raccorder une résistance de freinage.

Pour les calibres 1,5TL à 8TL et 1,5T à 16T, des résistances de freinage intégrables peuvent être montées dans les rainures du radiateur.

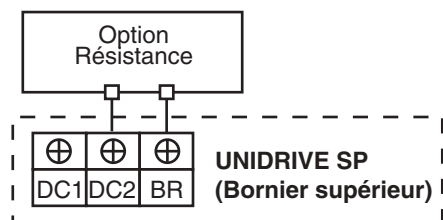
- ⚠ Si une résistance de freinage est raccordée, il faut paramétrer 0.15 à "FAST".
- Les résistances intégrables au radiateur bénéficient de la protection de surcharge du variateur. Pour valider la protection des résistances extérieures, il faut paramétrer la durée de freinage maximum (10.30) et le temps minimum entre 2 cycles de freinage (10.31).

L8.2 - Raccordement

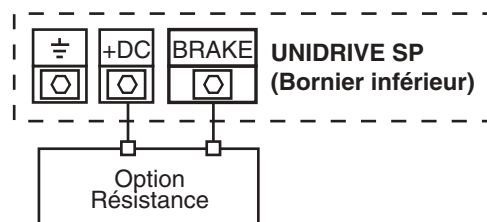
• Taille 1



• Taille 2 et 3



• Taille 4



Nota : Pour la protection des résistances de freinage extérieures, prévoir un relais thermique.

- ⚠ S'assurer de bien raccorder les résistances de freinage comme indiqué avant. Sinon, la résistance pourrait être sous tension en permanence, sans aucun contrôle possible par le variateur. Il en résulterait un échauffement excessif de la résistance, pouvant conduire à des risques de brûlures ou d'incendie.

L8.3 - Caractéristiques électriques

L8.3.1 - Résistance minimum compatible avec le variateur

UNIDRIVE SP	Valeur ohmique minimum (Ω)
1,5TL à 2,5TL	43
3,5TL	29
4,5TL à 8TL	18
11TL à 33TL	5
1,5T à 3,5T	74
4,5T et 5,5T	58
8T à 16T	19
22T à 33T	18
40T et 50T	11
60T	9
75T et 100T	7
120T et 150T	
3,5TM à 22TM	18
22TH à 60TH	13
75TH et 100TH	10
120TH et 150TH	

Tolérance valeur ohmique : ± 10 %.

Dans la majorité des applications, le freinage intervient occasionnellement, ce qui permet d'avoir la puissance nominale permanente de la résistance bien inférieure à celle du variateur. Cependant, il est impératif que la puissance crête de la résistance soit suffisante pour les cas extrêmes rencontrés dans le cycle de freinage.

Nota : Pour des applications à freinage "continu" ou à fortes inerties, la puissance permanente dissipée dans la résistance de freinage doit être équivalente à la puissance nominale du variateur. L'énergie totale dissipée par la résistance est dépendante de la quantité d'énergie.

Sélectionner une valeur de résistance égale ou supérieure à la valeur de résistance minimum indiquée pour chaque calibre du variateur. Une résistance de valeur supérieure apporte une sécurité supplémentaire dans le cas d'un problème éventuel du système de freinage, mais le variateur peut se mettre en défaut si la valeur de résistance choisie est trop importante.

UNIDRIVE SP Options

L8.3.2 - Résistances de freinage intégrables au radiateur

Type résistance intégrable	Valeur ohmique (Ω)	Puissance crête à résistance nominale pendant 1 ms (kW)	Puissance moyenne pendant 60 sec. (W)	Réglage usine 10.30		Réglage usine 10.31		Variateur associé
				TL	T	TL	T	
1220-2757	75	8	50	0,09	0,02	2		1,5TL à 3,5TL 1,5T à 5,5T
1220-2759	37,5	16	100	0,09	0,02	2		4,5TL à 8TL 8T à 16T

Nota : si la résistance de freinage intégrable doit être utilisée à une puissance supérieure à sa puissance moyenne/2, valider la ventilation grande vitesse par 6.45 = On (1).

L8.3.3 - Résistances de freinage extérieures

Type résistance RF	Valeur ohmique (Ω)	Puissance thermique (W)	Puissance crête (W)		Courant efficace (A)*	Possibilité d'association avec UNIDRIVE SP									
			230V	400V		1,5TL à 2,5TL	3,5T L	4,5TL à 8TL	11TL et 33TL	1,5T à 5,5T	8T à 33T	40T et 50T	60T à 100T	120T et 150T	
RF-SIR-600-100	100	100	1406	5184	1,1	x	x	x	x	x	x	x	x	x	x
RF-SIR-1100-100	100	600	1406	5184	2,7	x	x	x	x	x	x	x	x	x	x
RF-MD-2000-75	75	2000	1870	6912	5,7	x	x	x	x	x	x	x	x	x	x
RF-SIR-1100-50	50	600	2813	10368	3,8	x	x	x	x		x	x	x	x	x
RF-MD-5500-40	40	5500	3500	12960	12,9		x	x	x		x	x	x	x	x
RF-SIR-1100-25	25	600	5625	20736	5,4			x	x		x	x	x	x	x
RF-MD-3000-25	25	3000	5625	20736	12			x	x		x	x	x	x	x
RF-MD-11000-25	25	11000	5625	20736	23			x	x		x	x	x	x	x
RF-MD-11000-15	15	11000	9325	34560	29,5				x			x	x	x	x
RF-MD-3000-12	12	3000	11700	43200	17,5				x			x	x	x	x
RF-MD-7500-10	10	7500	14063	51840	30				x					x	x
RF-MD-19500-10	10	19500	14063	51840	48,6				x					x	x
RF-MD-7500-5	5	7500	28125	103680	42				x						
RF-MD-11000-5	5	11000	28125	103680	51,6				x						

* Courant de réglage du relais thermique en série dans la résistance.

Résistances en fonction de l'application

Calibre SP	Pmot (W)	Mouvements horizontaux à CN/2				Mouvements horizontaux à CN				Mouvements verticaux descente ≤ 20 sec.				Mouvements verticaux descente < 120 sec.			
		Pc/Pmot	Résistance	10.30/10.31	Pc/Pmot	Résistance	10.30/10.31	Pc/Pmot	Résistance	10.30/10.31	Pc/Pmot	Résistance	10.30/10.31	Pc/Pmot	Résistance	10.30/10.31	
1,5TL	750	1,88	RF-SIR-600-100	10/20	1,88	RF-SIR-600-100	5,3/20	3,75	RF-SIR-1100-50	16/20	3,75	RF-SIR-1100-50	60/120				
2TL	1100	1,28	RF-SIR-600-100	7,2/20	1,28	RF-SIR-600-100	3,6/20	2,56	RF-SIR-1100-50	10,9/20	2,56	RF-SIR-1100-50	40/120				
2,5TL	1500	0,94	RF-SIR-600-100	5,3/20	1,88	RF-SIR-1100-50	16/20	1,88	RF-SIR-1100-50	8/20	1,25	RF-MD-2000-75	120/120				
3,5TL	2200	0,64	RF-SIR-600-100	3,6/20	1,28	RF-SIR-1100-50	10/20	1,28	RF-SIR-1100-50	5,5/20	1,60	RF-MD-5500-40	120/120				
4,5TL	3000	1,88	RF-SIR-1100-25	16/20	1,88	RF-SIR-1100-25	8/20	1,88	RF-MD-3000-25	20/20	1,88	RF-MD-3000-25	120/120				
5,5TL	4000	1,41	RF-SIR-1100-25	12/20	1,41	RF-SIR-1100-25	6/20	1,41	RF-MD-3000-25	15/20	1,41	RF-MD-3000-25	80/120				
8TL	5500	1,02	RF-SIR-1100-25	8/20	1,02	RF-SIR-1100-25	4/20	1,02	RF-MD-3000-25	10,9/20	1,02	RF-MD-3000-25	52/120				
11TL	7500	0,75	RF-SIR-1100-25	6/20	1,56	RF-MD-3000-12	16/20	1,56	RF-MD-3000-12	8/20	1,56	RF-MD-3000-12	27/120				
16TL	11000	1,07	RF-MD-3000-12	20/20	1,07	RF-MD-3000-12	10/20	1,07	RF-MD-3000-12	5,5/20	1,28	RF-MD-7500-10	63/120				
22TL	15000	0,85	RF-MD-3000-12	12/20	2,03	RF-MD-7500-5	20/20	2,03	RF-MD-7500-5	10/20	2,03	RF-MD-7500-5	16/120				
27TL	18500	1,64	RF-MD-7500-5	20/20	1,64	RF-MD-7500-5	10/20	1,64	RF-MD-7500-5	5/20	1,64	RF-MD-7500-5	25/120				
33TL	22000	1,38	RF-MD-7500-5	20/20	1,38	RF-MD-7500-5	8,6/20	1,38	RF-MD-7500-5	4,3/20	1,38	RF-MD-11000-5	26/120				
1,5T	750	6,91	RF-SIR-600-100	10/20	6,91	RF-SIR-1100-100	20/20	6,91	RF-SIR-1100-100	16/20	6,91	RF-SIR-1100-100	60/120				
2T	1100	4,71	RF-SIR-600-100	7,2/20	4,71	RF-SIR-1100-100	20/20	4,71	RF-SIR-1100-100	10,9/20	4,71	RF-SIR-1100-100	40/120				
2,5T	1500	3,46	RF-SIR-600-100	5,3/20	3,46	RF-SIR-1100-100	16/20	3,46	RF-SIR-1100-100	8/20	3,46	RF-SIR-1100-100	30/120				
3,5T	2200	2,36	RF-SIR-1100-100	20/20	2,36	RF-SIR-1100-100	10,9/20	2,36	RF-SIR-1100-100	5,5/20	3,14	RF-MD-2000-75	98/120				
4,5T	3000	1,73	RF-SIR-1100-100	16/20	1,73	RF-SIR-1100-100	8/20	1,73	RF-SIR-1100-100	4/20	2,30	RF-MD-2000-75	55/120				
5,5T	4000	1,30	RF-SIR-1100-100	12/20	1,30	RF-SIR-1100-100	6/20	1,30	RF-SIR-1100-100	3/20	1,73	RF-MD-2000-75	36/120				
8T	5500	3,77	RF-SIR-1100-25	8/20	3,77	RF-SIR-1100-25	4,4/20	2,36	RF-MD-5500-40	20/20	2,36	RF-MD-5500-40	120/120				
11T	7500	2,76	RF-SIR-1100-25	6,4/20	2,76	RF-SIR-1100-25	3,2/20	1,73	RF-MD-5500-40	14/20	1,73	RF-MD-5500-40	34/120				
16T	11000	1,89	RF-SIR-1100-25	4,4/20	1,89	RF-MD-3000-25	10/20	1,89	RF-MD-3000-25	5,5/20	1,18	RF-MD-5500-40	22/120				
22T	15000	1,38	RF-SIR-1100-25	3,2/20	1,38	RF-MD-3000-25	8/20	1,38	RF-MD-3000-25	4/20	1,38	RF-MD-11000-25	65/120				
27T	18500	1,12	RF-SIR-1100-25	2,6/20	1,12	RF-MD-3000-25	6,5/20	1,12	RF-MD-3000-25	3,2/20	1,12	RF-MD-11000-25	50/120				
33T	22000	0,94	RF-SIR-1100-25	2,2/20	0,94	RF-MD-3000-25	5,5/20	0,94	RF-MD-3000-25	2,7/20	0,94	RF-MD-11000-25	40/120				
40T	30000	1,69	RF-MD-3000-12	6,6/20	1,35	RF-MD-11000-15	11/20	1,89	RF-MD-11000-15	5,5/20	1,35	RF-MD-11000-15	27/120				
50T	37000	1,37	RF-MD-3000-12	5/20	1,09	RF-MD-11000-15	8/20	1,09	RF-MD-11000-15	4/20	1,05	RF-MD-11000-15	21/120				
60T	45000	1,12	RF-MD-3000-12	2,2/20	1,35	RF-MD-7500-10	5,3/20	1,35	RF-MD-19500-10	6/20	1,35	RF-MD-19500-10	30/120				
75T	55000	2,2	RF-MD-7500-10	9/20	1,1	RF-MD-7500-10	5/20	1,1	RF-MD-19500-10	7/20	1,1	RF-MD-19500-10	28/120				
100T	75000	1,6	RF-MD-7500-10	6/20													
120T	90000																
150T	110000																

Pour tout renseignement complémentaire, contacter votre interlocuteur LEROY-SOMER habituel.

UNIDRIVE SP Options

L8.4 - Caractéristiques mécaniques

L8.4.1 - Résistances de freinage intégrables au radiateur

• La résistance de freinage doit se trouver à l'extérieur de l'armoire. Pour cela, il est nécessaire de prévoir le passage des câbles des résistances de l'arrière vers l'avant du variateur, et une découpe supplémentaire doit être prévue. Se reporter à la section C5.4.

• Cependant, dans le cas où l'application nécessite l'implantation du radiateur à l'intérieur de l'armoire, il faut ajouter les pertes des résistances intégrables au pertes globales dans l'armoire listées dans le tableau de la section C4.2. De plus, prévoir une plaque de fond ininflammable.

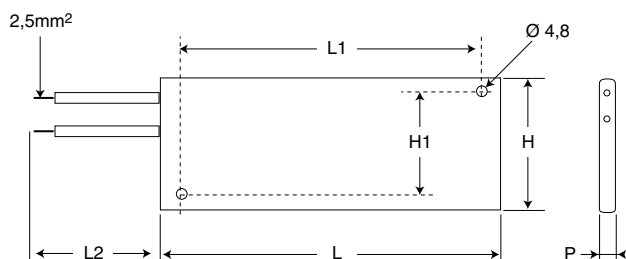
Protection IP40, altitude maximum : 2000 m.

Pour les informations concernant l'installation mécanique, se reporter à la notice technique livrée avec la résistance.

L8.4.2 - Résistances de freinage extérieures

• La résistance de freinage et le relais thermique doivent se trouver à l'extérieur de l'armoire (au dessus ou au plus près).

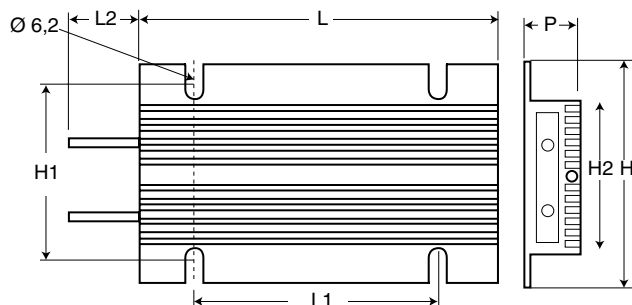
• RF - SIR 600 - 100



Masse : < 1 Kg / Protection : IP33

Type	Dimensions (mm)					
	L	L1	L2	H	H1	P
RF-SIR 600-100	102	81	300	68	57	13

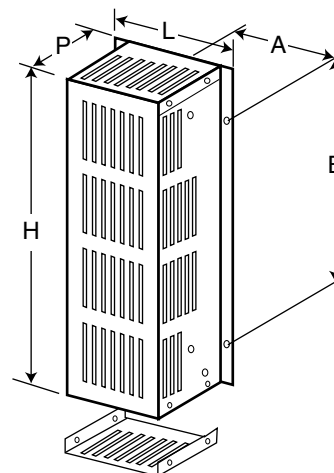
• RF-SIR-1100-100, RF-SIR-1100-50, RF-SIR-1100-25



Masse : 1,3 kg / Protection : IP55

Type	Dimensions (mm)						
	L	L1	L2	H	H1	H2	P
RF-SIR-1100-xx	320	240	300	95	82 ±2	71	30

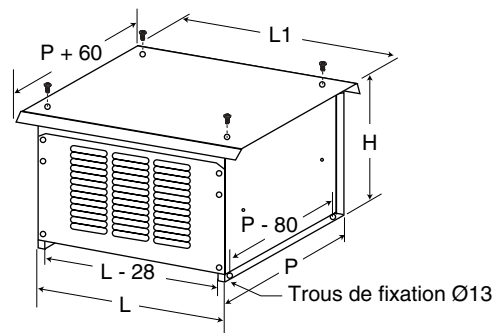
• RF-MD-2000-75, RF-MD-3000-25, RF-MD-3000-12



Protection : IP20

Type	Dimensions (mm)			Fixations (mm) Ø 11		Masse (kg)
	L	P	H	A	B	
RF-MD-2000-75	182	140	450	160	310	5
RF-MD-3000-25	227	140	450	205	310	6
RF-MD-3000-12	227	140	450	205	310	6

• RF-MD-5500-40, RF-MD-7500-10, RF-MD-7500-5,
RF-MD-11000-25, RF-MD-11000-15, RF-MD-11000-5,
RF-MD-19500-10



Protection : IP13

Type	Dimensions (mm)				Masse (kg)
	L	L1	P	H	
RF-MD-5500-40	420	450	480	440	21
RF-MD-7500-10	500	530	480	440	25
RF-MD-7500-5	500	530	480	440	25
RF-MD-11000-25	670	690	480	440	32
RF-MD-11000-15	670	690	480	440	32
RF-MD-11000-5	670	690	480	440	32
RF-MD-19500-10	960	990	540	440	52

UNIDRIVE SP Options

L9 - Câbles

L9.1 - Câble CT-COMMS cable (réf. 4500-0087)

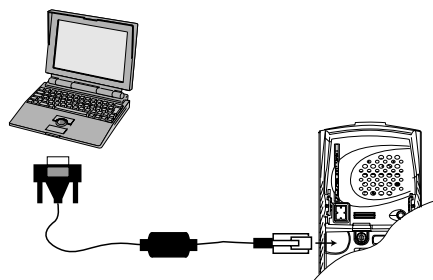
Le câble CT-COMMS cable permet de relier directement le port série RS232 d'un PC à liaison série RS485 de l'Unidrive SP.

Outre le convertisseur RS232/RS485, cette option intègre l'isolation supplémentaire requise dans le cas d'installation avec régime IT.

ATTENTION :

Ne pas raccorder de résistance de terminaison sur le réseau.

Le câble est composé d'une prise SUB-D 9 points de type RS 232 pour le raccordement au PC, et d'une prise RJ45 de type RS 485 pour le raccordement à l'UNIDRIVE SP (longueur du câble : 2 m).



L9.2 - Câbles puissance et codeur

L9.2.1 - Introduction

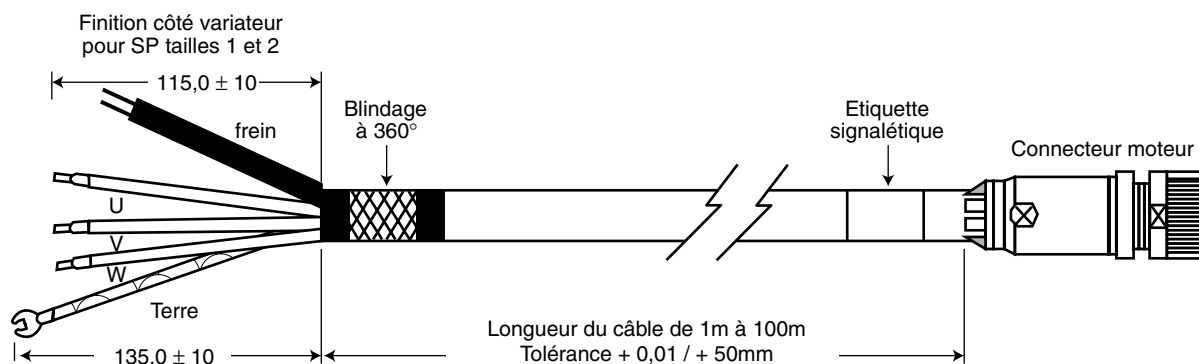
Les câbles sont des composants importants de l'ensemble moto-variateur pour lesquels un certain nombre de points essentiels doivent être traités avec précaution :

- revêtement en fonction de l'agressivité de l'environnement,
- qualité du blindage pour la conformité à la directive CEM,
- tenue mécanique aux efforts et aux cadences pour les moteurs embarqués,
- connectique haute densité nécessitant une attention particulière.

Pour ces raisons, Leroy-Somer propose en option des câbles prêts à l'emploi.

L9.2.2 - Câbles puissance (pour Unimotor exclusivement)

• Présentation



• Désignation

PB	A	A	A	005
Câble de puissance PB : avec frein PS : sans frein *	Isolant B : PUR	Section des câbles A : 4 x 2,5 mm ² B : 4 x 4,0 mm ² G : 4 x 1,5 mm ²	Finition côté moteur U : connecteur + finition pour Unidrive SP	Longueur 010 : 10m 001 à 100 : 1 à 100m

* Disponible avec section de 1,5 mm² ou 2,5 mm² uniquement.

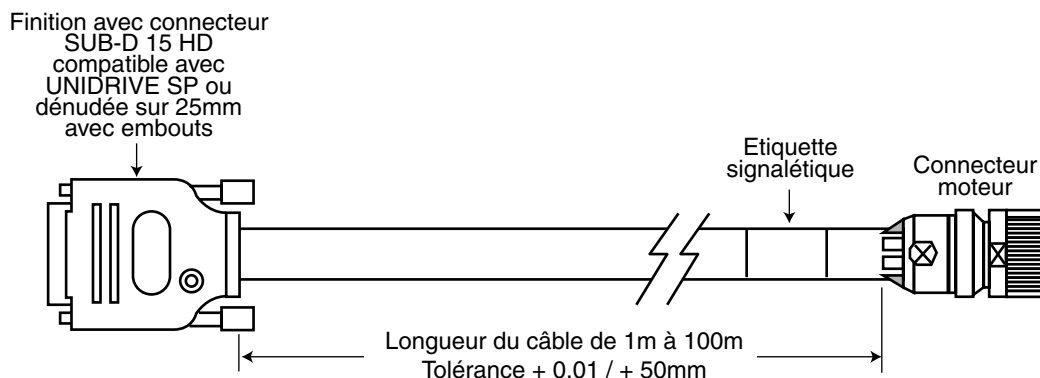
UNIDRIVE SP Options

• Caractéristiques

Description		Câble isolé comprenant 4 conducteurs puissance et 1 paire torsadée blindée pour le frein (option)				
Conducteurs puissance		4 x 1,5 mm ²	4 x 2,5 mm ²	4 x 4 mm ²		
Conducteurs frein (option)		2 x 1 mm ²				
Isolant	gaine extérieure	PUR				
	conducteurs	TPE	TPE	Polyéthilène		
Classe		6 selon VDE 0295				
Couleur	gaine extérieure	Orange RAL 2003				
	conducteur puissance	Noirs repérés U / V / W + vert/jaune				
	conducteur frein	Blanc et noir repérés + et -				
Blindage		Tresse acier				
Diamètre extérieur	Sans conducteurs frein	9,5 mm	11,9 mm	13,5 mm		
	Avec conducteurs frein	11,1 mm	14,1 mm	15,6 mm		
Rayon de courbure		10 x diamètre	10 x diamètre	12 x diamètre		
Accélération maximum		4 m / s ²	4 m / s ²	7 m / s ²		
Vitesse maximum		120 m / mn	120 m / mn	180 m / mn		
Résistance à l'étirement	Statique	50 N / mm ²				
	Dynamique	20 N / mm ²				
Nombre de cycles maximum		5 000 000	5 000 000	10 000 000		
Température d'utilisation		- 20°C à + 80°C	- 20°C à + 80°C	- 40°C à + 90°C		
Capacité de fuite	Sans conducteurs frein	Phase-phase	40 pf / m	35 pf / m	40 pf / m	
		Phase-blindage	200 pf / m	190 pf / m	220 pf / m	
	Avec conducteurs frein	conducteur puissance	Phase-phase	50 pf / m	50 pf / m	50 pf / m
		conducteur puissance	Phase-blindage	220 pf / m	220 pf / m	240 pf / m
			Phase-phase	45 pf / m	45 pf / m	45 pf / m
		conducteur frein	Phase-blindage	480 pf / m	380 pf / m	350 pf / m
Tension		1000 V				
Résistance diélectrique		3000 V				
Résistance d'isolement		> 10 Mohms/km				
Poids	Sans conducteurs frein	143 kg / km	219 kg / km	299 kg / km		
	Avec conducteurs frein	212 kg / km	279 kg / km	360 kg / km		
Homologation UL / CSA		Oui	Oui	Non		

L9.2.3 - Câbles codeur

• Présentation



• Désignation

Type codeur	Codeur incrémental		Codeur SinCos liaison Hiperface		Resolveur	Codeur SinCos liaison EndAt
Type moteur	Asynchrone	Servo	Asynchrone	Servo	Servo	Asynchrone
Désignation	Embouts *	SCBACxxx	Consulter	SSBBCxxx	SRBBCxxx	Consulter
	Connecteurs *	SCBADxxx	SIBBAxxx	SABADxxx	SSBBDxxx	Non disponible

* Finition côté Unidrive SP

Nota : Dans la désignation, xxx définit la longueur du câble. Cette longueur peut être comprise entre 1 et 100m. Toutefois la longueur 10 m a été standardisée afin de favoriser les délais courts.

Exemple :

- Servo-moteur Unimotor,
- Câble pour codeur SinCos,
- Finition côté variateur : Connecteur HD 15,
- Longueur : 10 m,

Désignation : SSBBD010.

UNIDRIVE SP Options

• Caractéristiques

Description		Codeur incrémental (asyn.) ou résolveur (servo) ou SinCos liaison Hiperface (asyn.)	Codeur incrémental (servo)	SinCos liaison EndAt (asyn.) ou SinCos liaison Hiperface (servo)
Isolant	gaine extérieure	PUR		
	conducteurs	TPE		
Classe		6 selon VDE 0295		
Composition du câble	Conducteurs signaux	3 x (2 x 0,14 mm ²)	6 x (2 x 0,34 mm ²)	3 x (2 x 0,38 mm ²)
	Conducteurs alimentation	2 x 0,5 mm ²	2 x 1 mm ²	2 x 0,5 mm ²
	Conducteurs sonde thermique	x	2 x 0,34 mm ²	2 x 0,38 mm ²
Couleur	Gaine extérieure	Vert RAL 6018		
	Conducteurs	DIN 47100		
Blindage		Recouvrement par tresse > 80 %		
Diamètre extérieur		8,6 mm	11 mm	9 mm
Rayon de courbure		10 x diamètre		
Accélération maximum		4 m / s ²		
Vitesse maximum		120 m / min		
Nombre de cycles maximum		5 000 000	6 000 000	5 000 000
Température d'utilisation		- 20°C à + 80°C		
Capacité de fuite	Entre conducteurs signaux	45 pf / m	70 pf / m	130 pf / m
	Conducteurs signaux - blindage	225 pf / m	120 pf / m	220 pf / m
	Entre conducteurs alimentation	255 pf / m	85 pf / m	150 pf / m
	Conducteurs alimentation - blindage	465 pf / m	145 pf / m	255 pf / m
Résistance diélectrique	Entre conducteurs	2000 V		
	Conducteurs blindage	1000 V		
Poids		113 kg / km	116 kg / km	76 kg / km
Homologation UL / CSA		Oui		

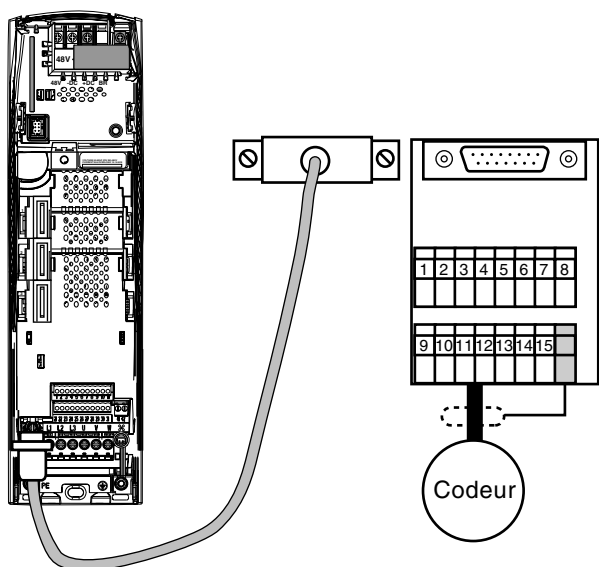
UNIDRIVE SP Options

L10 - Intercod 15

L10.1 - Généralités

L'Intercod 15 permet de convertir la prise codeur HD-15 points du variateur UNIDRIVE SP en 15 bornes à lames flexibles.

L10.2 - Raccordement



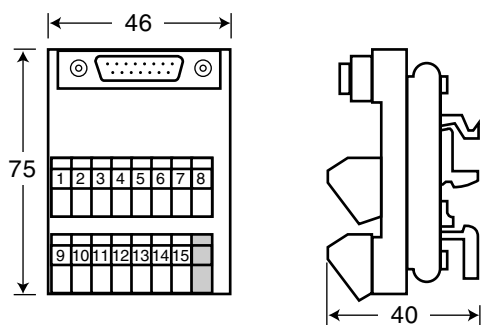
L10.3 - Caractéristiques

• Composition

L'interface INTERCOD 15 est composée d'un cordon de raccordement et d'un module interface.

Cordon	Type	15 conducteurs 0,22 mm ² blindé
	Prise côté variateur	HD-15 points haute densité mâle à vis avec blindage raccordé à la broche 14
	Prise côté interface	HD-15 points standard femelle à vis avec blindage raccordé au boîtier
	Longueur	1,5m
Module interface	Montage	Sur rail TS 35
	Bornes	Bornes à lames flexibles numérotées de 1 à 15 pour fil de 0,08 à 2,5 mm ²
	Continuité de blindage	Borne verte reliée au boîtier de la prise HD-15 pour le raccordement du blindage côté utilisation

• Encombrement



UNIDRIVE SP Options

Notes



UNIDRIVE SP Maintenance

Sommaire

M1 - Introduction et mise en garde	3
M2 - Entretien - Mesures - Tests.....	3
M2.1 - Entretien	3
M2.2 - Mesures de tension, courant et puissance	3
M2.3 - Tests des étages de puissance	4
M3 - Réparations - Echange.....	4



UNIDRIVE SP Maintenance

Notes



UNIDRIVE SP Maintenance

M1 - Introduction et mise en garde

⚠ • Tous les travaux relatifs à l'installation, la mise en service et la maintenance doivent être effectués par du personnel qualifié et habilité.

• Lorsqu'un défaut détecté par le variateur provoque sa mise hors tension, des tension résiduelles mortelles sont présentes sur les bornes de sorties et dans le variateur.

• Ne procéder à aucune intervention sans avoir ouvert et cadenassé l'alimentation du variateur et attendu 10 min la décharge des condensateurs.

• S'assurer que la tension du bus continu est inférieure à 40V avant d'intervenir.

• Lors des opérations de maintenance variateur sous tension, l'opérateur doit se tenir sur une surface isolante non reliée à la terre.

• Lors de travaux sur un moteur ou ses câbles d'alimentation, assurez-vous que l'alimentation du variateur correspondant est ouverte et cadenassée.

• Pendant les essais, tous les capots de protection doivent être maintenus en place.

Les opérations de maintenance et de dépannage des variateurs à effectuer par l'utilisateur sont extrêmement réduites. On trouvera ci-dessous, les opérations d'entretien courant ainsi que des méthodes simples destinées à vérifier le bon fonctionnement du variateur.

M2 - Entretien - Mesures - Tests

M2.1 - Entretien

Tout variateur peut connaître des problèmes à la suite d'une exposition à une température trop élevée, à l'humidité, l'huile, la poussière, ou après toute intrusion de matériaux d'origine externe.

Les circuits imprimés et leurs composants ne demandent normalement aucune maintenance. Contacter votre vendeur ou le réparateur agréé le plus proche en cas de problème.

NE PAS DEMONTER LES CIRCUITS IMPRIMÉS PENDANT LA PERIODE DE GARANTIE. CELLE-CI DEVIENDRAIT IMMEDIATEMENT CADUQUE.

Ne pas toucher les circuits intégrés ou le microprocesseur avec les doigts ou avec des matériels chargés ou sous tension. Reliez-vous à la terre, ainsi que le banc ou le fer à souder pour toute intervention sur les circuits.

Si le stockage du variateur dépasse 12 mois, il faut impérativement mettre le variateur sous tension pendant 24 heures, puis refaire l'opération tous les 6 mois.

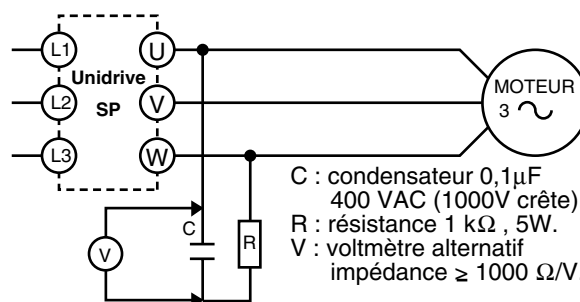
Vérifications périodiques :

Température ambiante	S'assurer que la température à l'intérieur de l'armoire est correcte.
Poussière	Vérifier que le radiateur et le ventilateur du variateur ne sont pas encombrés par la poussière. La durée de vie du ventilateur sera réduite s'il fonctionne dans des environnements poussiéreux.
Moisissure	S'assurer qu'il n'y a pas de condensation dans l'armoire.
Filtres des portes de l'armoire	S'assurer que l'air circule normalement à travers les filtres.
Serrage	S'assurer que toutes les bornes restent vissées correctement.
Bornes serties	S'assurer que le sertissage ne change pas de couleur, ce qui pourrait révéler un échauffement anormal.
Câbles	S'assurer que les câbles ne sont pas endommagés.

M2.2 - Mesures de tension, courant et puissance

• Mesure de la tension à la sortie du variateur

Les harmoniques dues au variateur font qu'il n'est pas possible de faire une mesure correcte de la tension à l'entrée du moteur avec un voltmètre de type classique. Cependant on peut obtenir une valeur approchée de la valeur de la tension efficace de l'onde fondamentale (celle qui influe sur le couple) en utilisant un voltmètre classique et le montage décrit sur la figure ci-dessous.



• Mesure du courant moteur

Le courant consommé par le moteur et le courant d'entrée du variateur peuvent être mesurés de façon approchée grâce à un ampèremètre à cadre mobile classique.

• Mesure de la puissance d'entrée et de sortie du variateur

Les puissances d'entrée et de sortie du variateur peuvent être mesurées en utilisant un appareil électrodynamique.

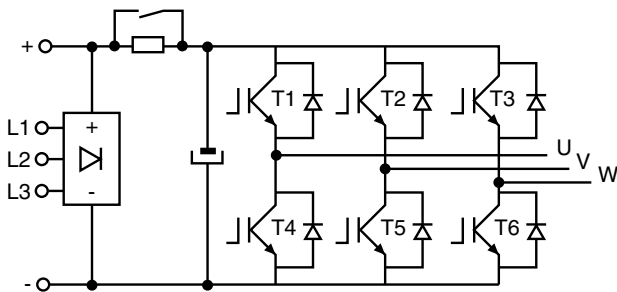
UNIDRIVE SP Maintenance

M2.3 - Tests des étages de puissance

• Remarques préliminaires :

Les tests exposés ci-dessous sont destinés à faire un test qualitatif de l'état des étages de puissance. Utiliser un multimètre en test diode et faire les mesures après avoir mis le variateur hors tension et après avoir attendu la décharge complète du condensateur de filtrage (environ 10 min). Chaque mesure doit durer au moins 10 secondes afin d'éviter les fausses lectures dues aux charges pouvant être encore présentes dans les circuits du variateur. En cas de doute sur les étages de puissance, vérifier visuellement l'état des modules de commandes de base qui peuvent avoir été endommagés à la suite de ceux-ci.

La figure ci-après montre le schéma de principe général de l'onduleur à transistors du variateur.



• Test par l'intermédiaire du bornier

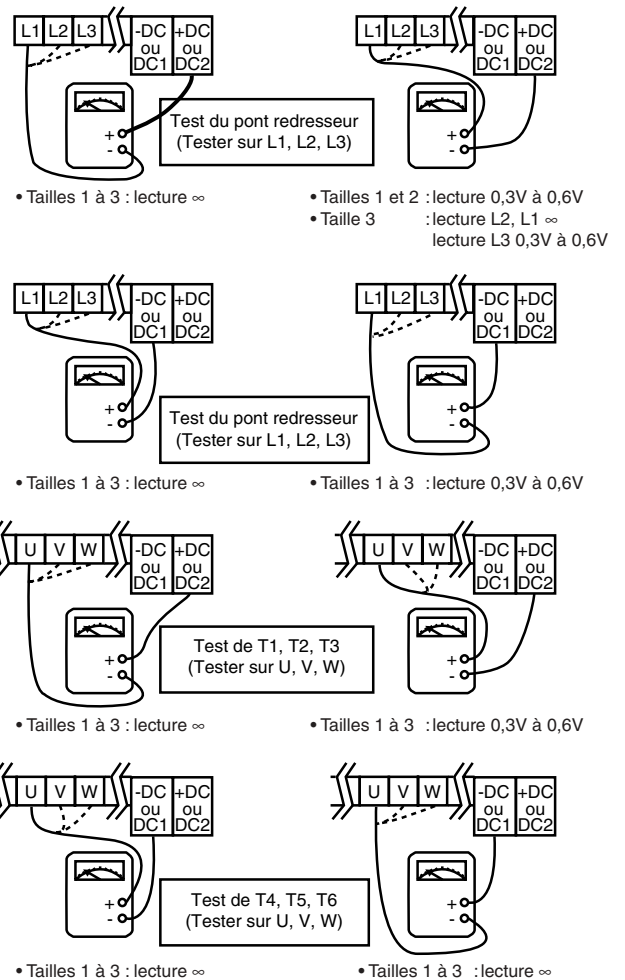
Ce test est assez sommaire. Une réponse positive ne signifie pas nécessairement que les étages de puissance sont corrects. Cependant une réponse négative signifie généralement que ceux-ci sont endommagés.

Utiliser les bornes L1, L2, L3 et U, V, W et les bornes -DC, +DC (taille 1) ou DC1, DC2 (tailles 2 et 3) des borniers de puissance.

ATTENTION :

Pour les tailles 2 et 3 ne pas faire les mesures sur le bornier courant faire +DC, -DC.

Le bus continu de puissance se trouve sur le bornier DC1, DC2, BR.



M3 - Réparations - Echange

• Liste des pièces de rechange

Consulter LEROY-SOMER

• Echange de produits

ATTENTION :

Les produits doivent être retournés dans leur emballage d'origine ou à défaut dans un emballage similaire pour éviter leur détérioration. Si ce n'était pas le cas, la garantie pourrait être refusée.

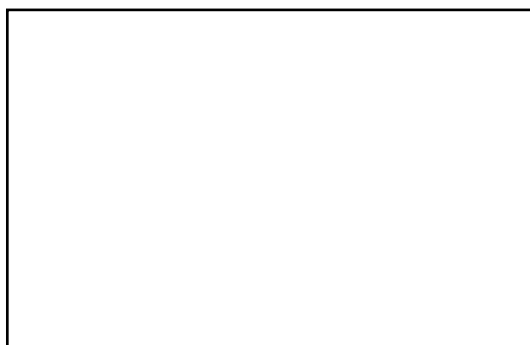


**LEADER MONDIAL
EN SYSTÈMES D'ENTRAÎNEMENT
INDUSTRIELS ET ALTERNATEURS**

**MOTEURS ÉLECTRIQUES - ÉLECTROMÉCANIQUE - ÉLECTRONIQUE
ALTERNATEURS - GÉNÉRATRICES ASYNCHRONES et COURANT CONTINU**



**37 USINES
470 AGENCES et CENTRES DE SERVICE
dans le MONDE**



LEROY-SOMER 16015 ANGOULÊME CEDEX - FRANCE

RCS ANGOULÊME N° B 671 820 223
S.A. au capital de 62 779 000 €

www.leroy-somer.com