

BIOSANIT 151 - 152 - 503

STATIONS DE RELEVAGE POUR EAUX USÉES

Installation et maintenance

BIOSANIT

STATIONS DE RELEVAGE POUR EAUX USEES

SOMMAIRE

1 - GÉNÉRALITES	5
2 - UTILISATION	5
3 - CARACTÉRISTIQUES	5
4 - MANUTENTION	5
5 - STOCKAGE.....	5
6 - INSTALLATION.....	5
6.1 - Biosanit 151 ou 152.....	6
6.2 - Biosanit 503.....	8
7 - BRANCHEMENT ÉLECTRIQUE.....	11
7.1 - Alimentation.....	11
7.2 - Protection.....	11
8 - MISE EN MARCHÉ DE LA STATION DE RELEVAGE	11
9 - ARRÊT DE LA STATION DE RELEVAGE	11
10 - ENTRETIEN.....	12
11 - DÉMONTAGE - REMONTAGE	12
11.1 - Démontage.....	12
11.1 - Remontage.....	12
12 - PIÈCES DE RECHANGE	12
12.1 - Nomenclature BIOSANIT 151, 152	14
12.2 - Nomenclature BIOSANIT 503	15

BIOSANIT

STATIONS DE RELEVAGE POUR EAUX USEES

GÉNÉRALITES

1 - GÉNÉRALITES

Les stations de relevage BIOSANIT doivent être installées conformément aux prescriptions de la présente notice. Elles ne doivent pas être utilisées pour des conditions de service autres que celles indiquées dans ce document. Tout non-respect des indications de cette notice, ainsi que toute modification apportée au matériel, sans l'accord de LEROY-SOMER, entraîne la cessation de la garantie. LEROY-SOMER décline toute responsabilité en cas de non-respect des instructions mentionnées dans ce présent document. Cette notice ne tient pas compte des prescriptions et des règles de sécurité en vigueur pour le lieu où le matériel est installé et dont l'application et le respect sont sous la responsabilité de l'exploitant.

2 - UTILISATION

Les stations de relevage BIOSANIT sont conçues pour évacuer à l'égout toutes les eaux qui sont en contre-bas par rapport au niveau de ce dernier.

- eaux usées,
- eaux grasses,
- eaux vannes (matières fécales),
- eaux d'égout,
- eaux pluviales.

Ces eaux doivent être non explosives, non inflammables, compatibles avec les matériaux de construction de la station. Les cuves monoblocs étanches sont réalisées en polyéthylène haute densité traité anti UV. Elles peuvent être installées sur le sol ou être enterrées. Les tuyauteries sont en PVC. Les caractéristiques détaillées des électropompes figurent sur leur notice spécifique jointe à ce document. Température maximale du liquide véhiculé : 40°C. Pour autres cas d'application, nous consulter. Section de passage maximale :

- BIOSANIT 151 (avec pompe EVAC 10"V"M)
Ø maxi 35 mm.
 - BIOSANIT 152 et 503 (avec pompes DRAIN 15"V"M)
Ø maxi 50 mm.
- Pression de service maximum : 1,5 bar.

NE PAS FAIRE FONCTIONNER LA, OU LES, ÉLECTROPOMPES PLACÉES DANS LA CUVE LORSQU'UNE PERSONNE INTERVIENT DANS CETTE DERNIÈRE.

3 - CARACTÉRISTIQUES

Se reporter aux plaques signalétiques de la cuve et de l'électropompe, ainsi qu'à la notice d'installation et de maintenance de l'électropompe pour ce qui la concerne.

4 - MANUTENTION

Dès réception du matériel, s'assurer qu'il n'a pas été endommagé lors du transport. S'il présente une détérioration, faire les réserves nécessaires auprès du transporteur. La cuve, l'(les) électropompe(s) et les différents kits doivent être manipulés et déballés avec soin.

5 - STOCKAGE

Un stockage dans de bonnes conditions évite toute dégradation de nos matériels. Ce stockage doit être réalisé à l'abri des intempéries, des poussières, des vibrations, des chocs, dans des locaux secs et fermés. Avant toute mise ou remise en service d'une station de relevage, respecter les instructions données dans la présente notice.

6 - INSTALLATION

L'INSTALLATION D'UNE STATION DE RELEVAGE DOIT ÊTRE RÉALISÉE PAR DES PERSONNES QUALIFIÉES POUR CE TYPE DE TRAVAIL.

La station est constituée :

- BIOSANIT 151 ET 152

- une cuve en polyéthylène de 150 litres enterrable équipée :
 - d'un couvercle Ø 400 boulonné,
 - d'un orifice de ventilation Ø 100,
 - d'un orifice d'arrivée des eaux Ø 100,
 - d'un orifice d'évacuation DN 50 ou 65.
 - une pompe EVAC 10"V"M pour la BIOSANIT 151 ou une pompe DRAIN 15"V"M pour la BIOSANIT 152.
- Cette pompe est équipée d'un régulateur de niveau.
- un kit de raccordement avec raccord union permettant un montage et démontage facile de la pompe.

- BIOSANIT 503

- une cuve en polyéthylène de 500 litres enterrable équipée :
- d'un couvercle Ø 400 boulonné,
- d'un orifice de ventilation Ø 100,
- d'un orifice d'arrivée des eaux Ø 100,
- de deux orifices d'évacuation DN 65.
- deux pompes DRAIN 15"V"M,
- deux kits de raccordement avec raccord union permettant un montage et démontage facile des pompes,
- une armoire électrique de commande (livrée en option),
- quatre flotteurs (3 pour marche/arrêt des pompes, 1 pour alarme).

La cuve d'une station de relevage peut être posée sur le sol ou enterrée avec des rehausses.

L'installation se limite :

- au montage du kit,
- au raccordement des tuyauteries d'arrivée et de refoulement des eaux, ainsi qu'à celui du tuyau de ventilation,
- au branchement électrique.

BIOSANIT

STATIONS DE RELEVAGE POUR EAUX USEES

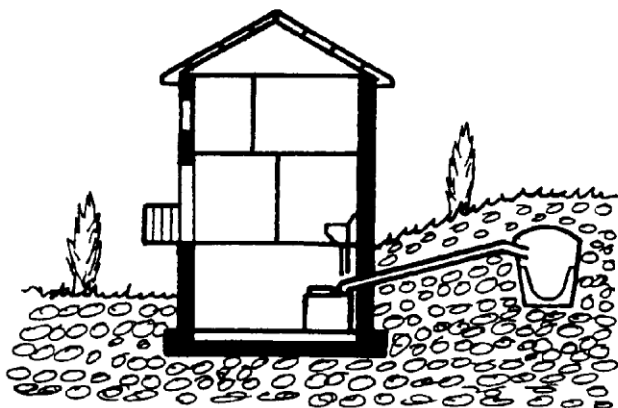
INSTALLATION

Pour installer une station de relevage, procéder comme indiqué ci-dessous :

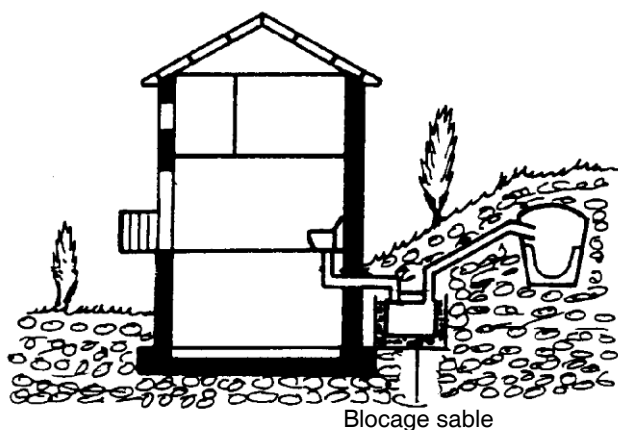
6.1 - Biosanit 151 ou 152

6.1.1 - Placer la cuve à l'endroit choisi :

en sous-sol ou dans une cave, posée sur le sol,

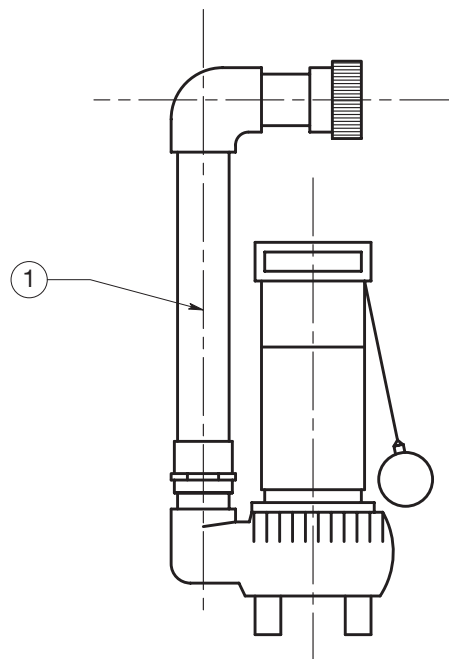


enterrée à l'extérieur, généralement avec des rehausses.



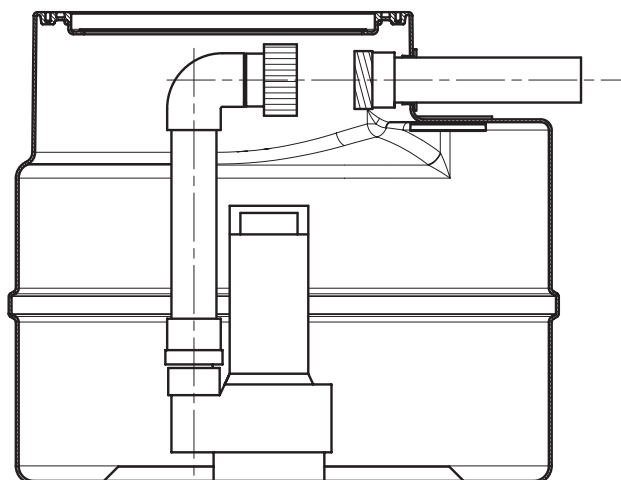
6.1.2 - Visser sur l'orifice de refoulement

de la pompe, qui vous a été livrée séparément, la partie rep. 1 du kit de refoulement, comme indiqué ci-dessous. L'étanchéité du raccord étant réalisée au téflon ou à la pâte d'étanchéité.



6.1.3 - Placer la pompe dans la cuve

qui est pré-équipée de ses joints d'étanchéité, presse-étoupes, tuyauterie de refoulement, etc...
Blocage sable

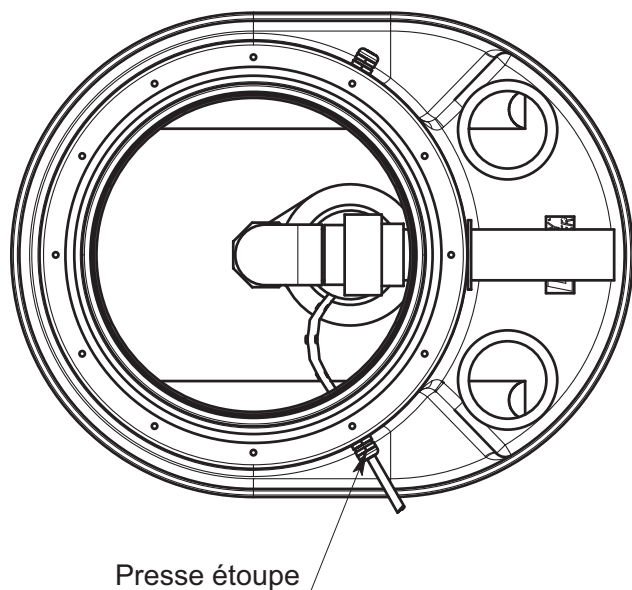


BIOSANIT

STATIONS DE RELEVAGE POUR EAUX USEES

INSTALLATION

6.1.4 - Passer le câble d'alimentation de la pompe dans son presse-étoupe.

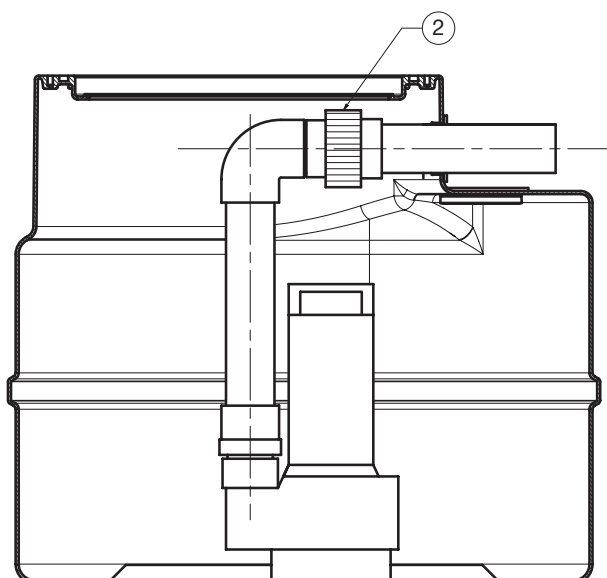


Pour les BIOSANIT 151, couper le câble d'alimentation électrique juste après la prise surmoulée. Passer le câble d'alimentation dans le presse-étoupe. Raccorder une nouvelle prise à l'extrémité du câble.

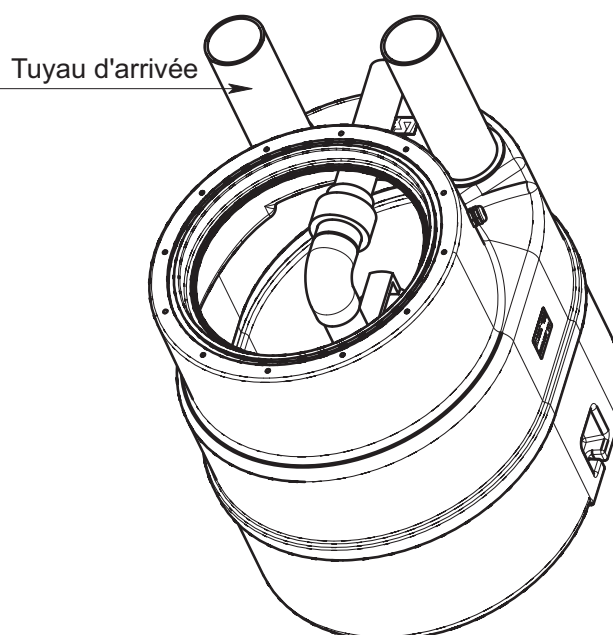
Pour les modèles BIOSANIT 152 le coffret de démarrage de la pompe ne pouvant pas passer dans le presse-étoupe, il est nécessaire de débrancher le câble d'alimentation sortant du coffret (côté pompe). Bien repérer le raccordement des fils sur les bornes du coffret avant d'effectuer cette opération, afin d'éviter toute erreur de branchement au remontage.

6.1.5 - Aligner les deux parties du raccord

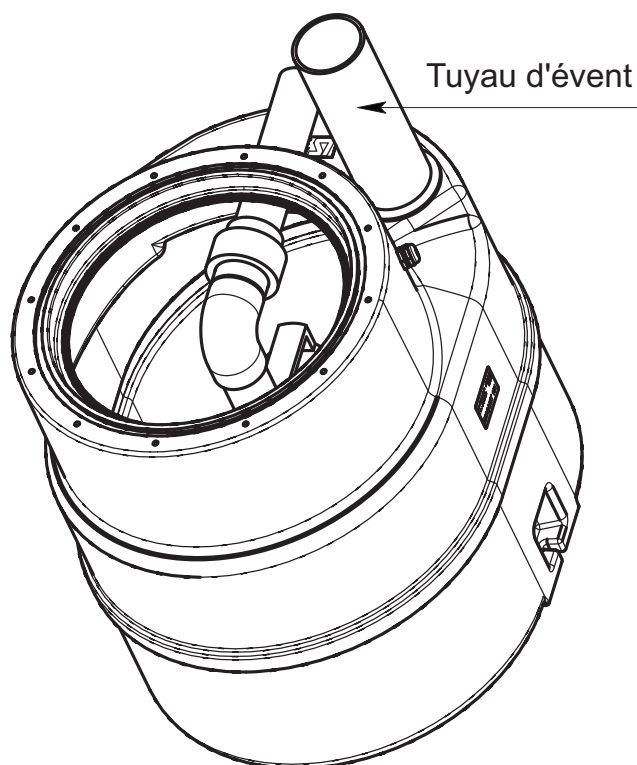
union 3 pièces rep. 2 de la tuyauterie de refoulement à l'intérieur de la cuve et serrer ce raccord.



6.1.6 - Emboîter le tuyau d'arrivée et le raccorder à l'installation.



6.1.7 - Emboîter le tuyau d'évent et le raccorder à l'installation.



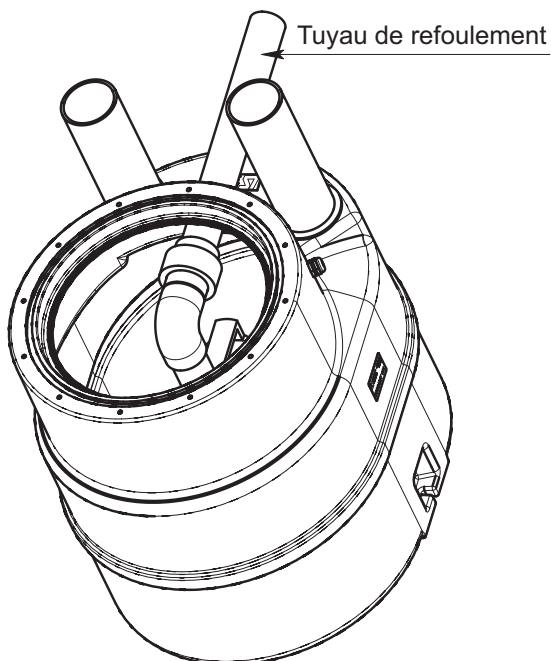
BIOSANIT

STATIONS DE RELEVAGE POUR EAUX USEES

INSTALLATION

6.1.8 - Raccordement du refoulement

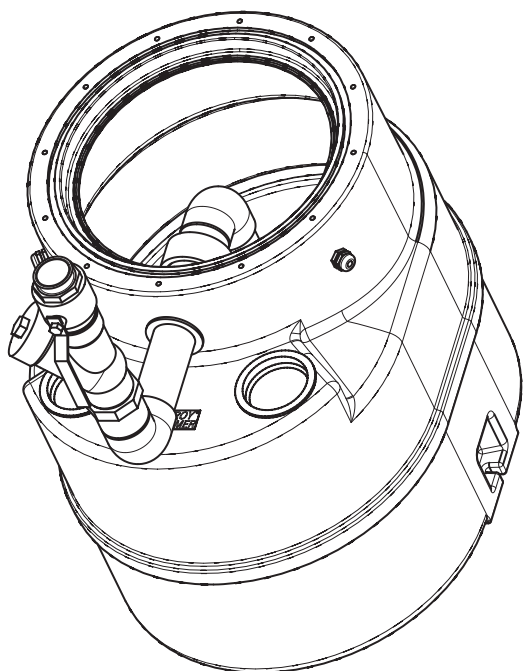
Raccorder le refoulement de la station de relevage sur la canalisation de refoulement de votre installation.



Nous conseillons d'installer un clapet à boule et une vanne (option) sur la tuyauterie de refoulement en sortie de station. Ceci afin d'éviter tout mauvais fonctionnement et notamment le retour d'eau dans la cuve.

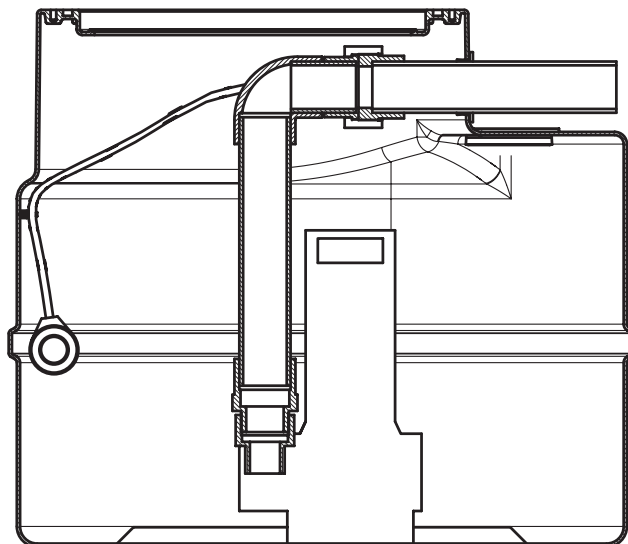
Pour cela :

Coller le kit clapet-vanne sur le refoulement de la station et le raccorder à la canalisation de refoulement de votre installation, comme indiqué ci-dessous.



6.1.9 - Branchement d'un système d'alarme (option)

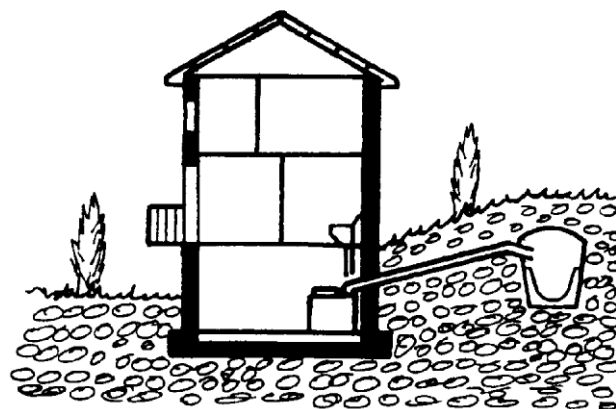
En cas de trop plein nous conseillons d'installer un système d'alarme de niveau haut dans la cuve de votre station. Pour ce faire, monter un interrupteur à flotteur sur le collier placé dans la cuve comme indiqué sur le croquis ci-dessous. Sortir le câble dans le presse-étoupe prévu à cet effet et le raccorder à une alarme sonore et visuelle judicieusement placée dans votre habitation.



6.2 - Biosanit 503

6.2.1 - Placer la cuve à l'endroit choisi :

- en sous-sol ou dans une cave, posée sur le sol.

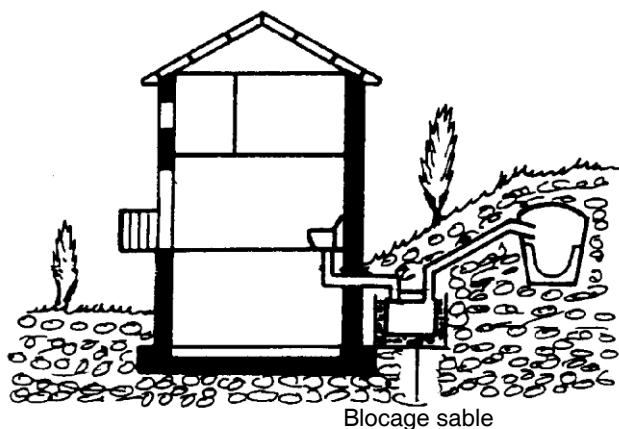


BIOSANIT

STATIONS DE RELEVAGE POUR EAUX USEES

INSTALLATION

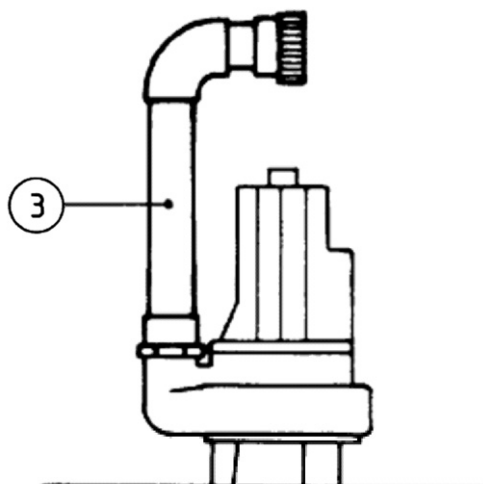
- enterrée à l'extérieur, généralement avec des rehausses.



S'assurer que le niveau des eaux extérieur, dans le cas d'inondation par exemple, ne risque pas d'entraîner une remontée de la cuve, ce qui pourrait provoquer une destruction de votre installation.

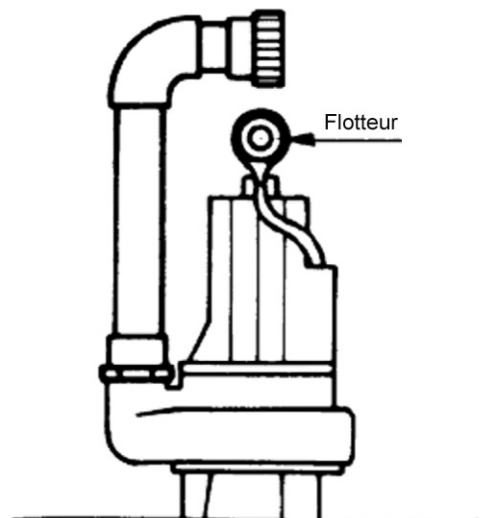
6.2.2 - Visser sur l'orifice de refoulement

de chacune des deux pompes, qui vous ont été livrées séparément, la partie rep. 3 du kit de refoulement, comme indiqué ci-dessous. L'étanchéité des raccords peut être réalisée au téflon ou à la pâte d'étanchéité.



6.2.3 - Immobiliser le flotteur de chaque pompe

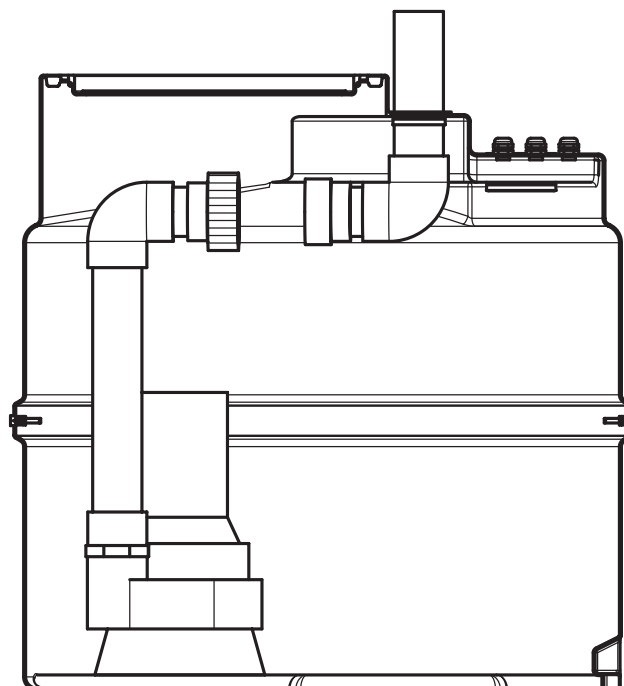
en position haute, en l'accrochant dans le collier prévu à cet effet, comme indiqué sur le croquis ci-dessous.



Cette opération a pour but de shunter cet accessoire de manière que le pilotage des pompes soit réalisé par l'armoire électrique de commande et les interrupteurs à flotteur associés.

6.2.4 - Placer les pompes dans la cuve

qui est pré-équipée de ses joints d'étanchéité, presse-étoupes, tuyauteries de refoulement, etc...



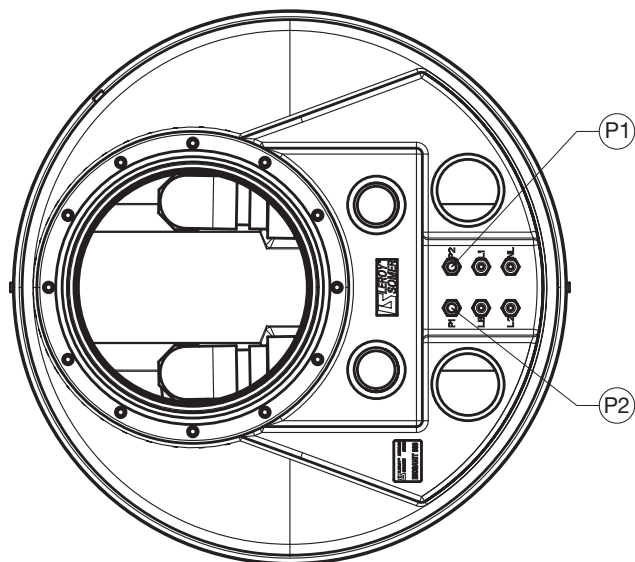
BIOSANIT

STATIONS DE RELEVAGE POUR EAUX USEES

INSTALLATION

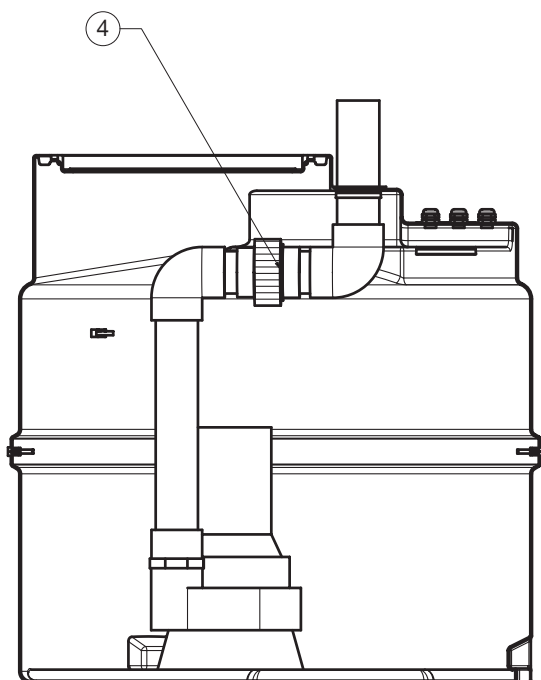
6.2.5 - Passer le câble d'alimentation

des pompes dans les presse-étoupes repérés P1 et P2 sur la partie supérieure de la cuve. Pour ce faire, il faut débrancher le câble d'alimentation sortant du coffret de démarrage de la pompe (côté pompe). Bien repérer le raccordement des fils sur les bornes du coffret avant d'effectuer cette opération, afin d'éviter toute erreur de branchement au remontage.

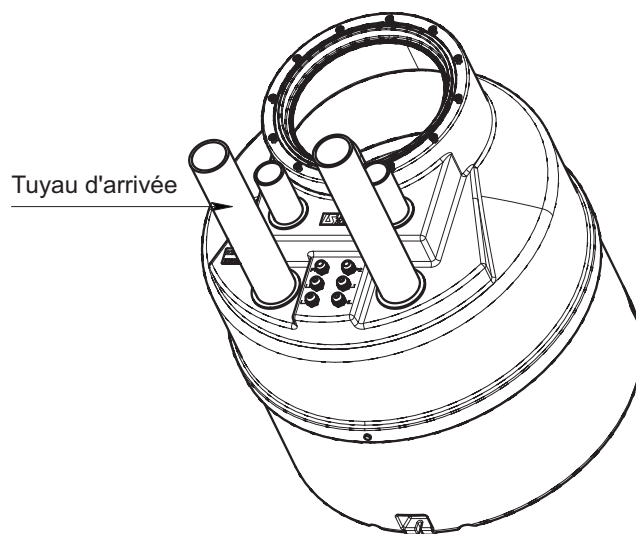


6.2.6 - Aligner les deux parties des raccords

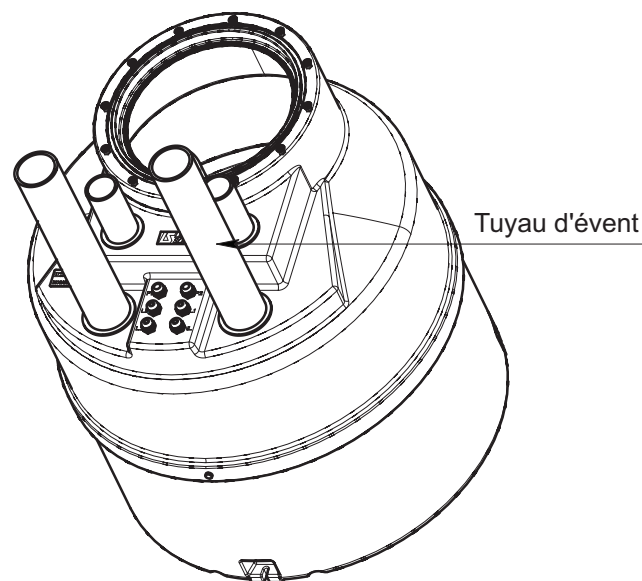
union 3 pièces rep. 4 des tuyauteries de refoulement à l'intérieur de la cuve et serrer ces raccords.



6.2.7 - Emboîter le tuyau d'arrivée et le raccorder à l'installation.



6.2.8 - Emboîter le tuyau d'évent et le raccorder à l'installation.



BIOSANIT

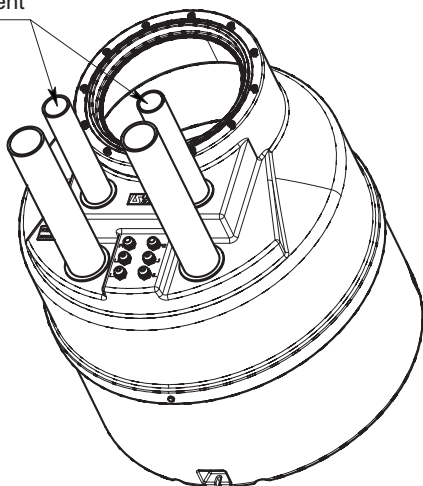
STATIONS DE RELEVAGE POUR EAUX USEES

BRANCHEMENT ÉLECTRIQUE

6.2.9 - Raccorder les deux tuyaux

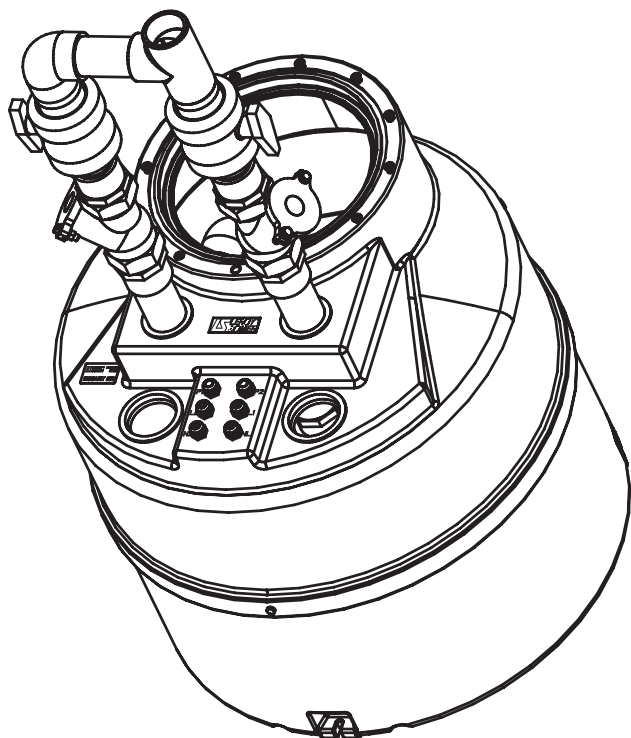
de refoulement de la station de relevage sur la canalisation de refoulement de votre installation.

Tuyaux de refoulement



Il est impératif de monter un clapet à boule sur chaque tuyau de refoulement en sortie de cuve. Nous conseillons d'installer le kit clapet-vanne, prévu en option, sur les tuyauteries de refoulement en sortie de votre station. Ceci afin d'éviter tout mauvais fonctionnement et notamment le retour d'eau dans la cuve.

Pour cela, coller les deux parties du kit clapet-vanne sur les deux tuyaux de refoulement de la station, puis coller le Té reliant ces deux parties et le raccorder à votre installation comme indiqué ci-dessous.



6.2.10 - Réaliser le branchement électrique

de la station comme indiqué sur la notice jointe au coffret de commande livré séparément.

- raccorder les câbles repérés P1 et P2 d'alimentation des pompes,
- raccorder les câbles repérés N1, N2 et NB des interrupteurs à flotteur d'asservissement des pompes, qui sont pré-montés dans la cuve,
- raccorder le câble repéré AL de l'interrupteur à flotteur du niveau alarme.

Nota : l'emploi du coffret de commande vendu séparément par LEROY-SOMER est impératif.

7 - BRANCHEMENT ÉLECTRIQUE

LE BRANCHEMENT ÉLECTRIQUE DOIT ÊTRE RÉALISÉ PAR UN ÉLECTRICIEN QUALIFIÉ EN RESPECTANT LES RÉGLEMENTATIONS EN VIGUEUR.

7.1 - Alimentation

Se conformer aux prescriptions indiquées sur la notice d'installation et de maintenance des électropompes. Les câbles d'alimentation électrique des électropompes et ceux des interrupteurs à flotteur, quand la station en est munie, doivent être soigneusement fixés pour éviter qu'ils soient aspirés par la ou les pompes.

7.2 - Protection

Réaliser le raccordement à la terre conformément aux réglementations en vigueur. Se conformer aux prescriptions indiquées sur la notice d'installation et de maintenance des électropompes.

8 - MISE EN MARCHÉ DE LA STATION DE RELEVAGE

Se référer aux indications stipulées sur la notice d'installation et de maintenance de l'électropompe.

9 - ARRÊT DE LA STATION DE RELEVAGE

Couper l'alimentation électrique du moteur pour les BIOSANIT 151 et 152 ou du coffret de commande s'ils en sont pourvus. Couper l'alimentation électrique du coffret de commande pour les BIOSANIT 503.

Si le contenu de la cuve risque de geler, vider cette cuve ou éviter le gel par des moyens appropriés.

Attention : ne jamais intervenir sur une station de relevage sans l'avoir au préalable débranchée. La ou les vannes au refoulement de la station doivent être fermées.

BIOSANIT

STATIONS DE RELEVAGE POUR EAUX USEES

ENTRETIEN

10 - ENTRETIEN

Il est pratiquement nul.

Vérifier périodiquement (tous les ans) le bon état de la station de relevage et de ses équipements.

11 - DÉMONTAGE - REMONTAGE

LE DÉMONTAGE ET LE REMONTAGE D'UNE STATION DE RELEVAGE DOIVENT ÊTRE RÉALISÉS PAR DU PERSONNEL QUALIFIÉ POUR CE TYPE DE TRAVAIL.

Dans le cas du remplacement d'un ou de plusieurs composants d'une station de relevage (pièces de rechange), il est impératif de remonter des pièces fournies par LEROYSOMER sous peine de cessation de la garantie et de la responsabilité du constructeur. Toute intervention sur une station de relevage engage la responsabilité de l'intervenant. Avant toute intervention sur une station de relevage, débrancher son alimentation électrique.

11.1 - Démontage

Procéder en sens inverse du mode opératoire indiqué au paragraphe 6. Les raccords union, facilement accessibles, placés au refoulement des pompes, à l'intérieur des cuves, permettent après les avoir desserrés, de sortir les pompes des cuves. Pour intervenir sur la pompe, procéder comme indiqué sur sa notice d'installation et de maintenance.

11.2 - Remontage

Remonter la pompe comme indiqué sur sa notice d'installation et de maintenance. Le remontage de la station de relevage doit être réalisé conformément aux indications du paragraphe 6.

12 - PIÈCES DE RECHANGE

Lors de commande de pièces de rechange, indiquer :

- le type de matériel,
- le n° de série de l'électropompe,
- la désignation de la pièce de rechange, avec son repère figurant sur le plan et la nomenclature mentionnés dans ce document.

- DECLARATION DE CONFORMITE -

LE FABRICANT : MOTEURS LEROY - SOMER
16015 - ANGOULÊME - CEDEX
FRANCE

DECLARE QUE LES STATIONS DE RELEVAGE DE LA SERIE BIOSANIT 151-152 & 503

- SONT CONFORMES AUX DISPOSITIONS DE LA DIRECTIVE « MACHINES » ET AUX LEGISLATIONS NATIONALES LA TRANSPOSANT.

- Directive « Machines » 89 / 392 / CEE du 14-06-89 modifiée par Directive 91 / 368 / CEE du 20 - 06 - 91 et par Directive 93 / 68 / CEE du 22 - 07 - 93.

- SONT CONCUES POUR REpondre AUX EXIGENCES ESSENTIELLES DES DIRECTIVES EUROPEENNES SUIVANTES :

- Directive « Compatibilité Electromagnétique » 89 / 336 / CEE du 03 - 05 - 89 modifiée par Directive 92 / 31 / CEE du 28 - 04 - 92 et par Directive 93 / 68 / CEE du 22 - 07 - 93.

- Directive « Basse tension » 73 / 23 / CEE du 19 - 02 - 73 modifiée par Directive 93 / 68 / CEE du 22 - 07 - 93.

- SONT CONFORMES AUX DISPOSITIONS DES NORMES EUROPEENNES HARMONISEES SUIVANTES :

- EN 60 335. 2. 41.
- EN 292 - 1.
- EN 292 - 2.

NOTA :

Lorsque les électropompes définies ci-dessus sont alimentées par des convertisseurs électroniques adaptés et/ou asservies à des dispositifs électroniques de contrôle et de commande, elles doivent être installées par un professionnel qui se rendra responsable du respect des règles de la compatibilité électromagnétique dans le pays où le produit est utilisé.

FAIT A Angoulême le, 14 avril 2006



L. CELERIER
Directeur Qualité MOTEURS LEROY-SOMER
Département CHAMPNIERS

BIOSANIT
STATIONS DE RELEVAGE POUR EAUX USEES
PIÈCES DE RECHANGE

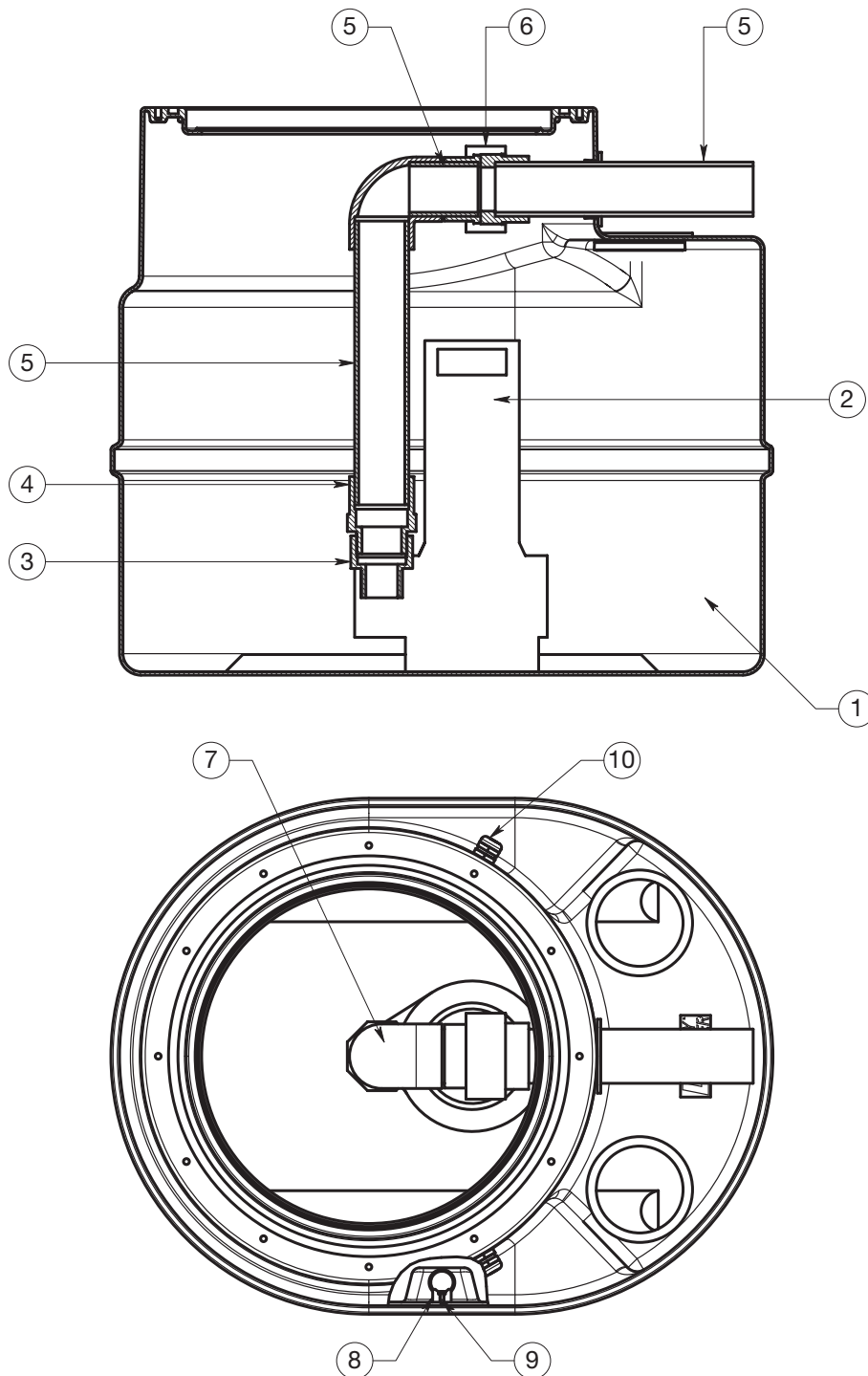
Pannes	Causes	Remèdes
La ou les électropompes ne démarrent pas.	Le courant électrique n'arrive pas à l'électropompe.	<ul style="list-style-type: none">- Contrôler l'installation électrique et les câbles d'alimentation.- Si la station de relevage est équipée d'un coffret de commande, vérifier les branchements sur ce coffret.- Vérifier le libre débattement du ou des interrupteurs à flotteur.- Vérifier la position et le bon fonctionnement du ou des interrupteurs à flotteur placés dans la cuve. Régler leur longueur de débattement si nécessaire. Voir notice d'installation et de maintenance de l'électropompe

BIOSANIT

STATIONS DE RELEVAGE POUR EAUX USEES

PIÈCES DE RECHANGE

12.1 - Nomenclature BIOSANIT 151, 152



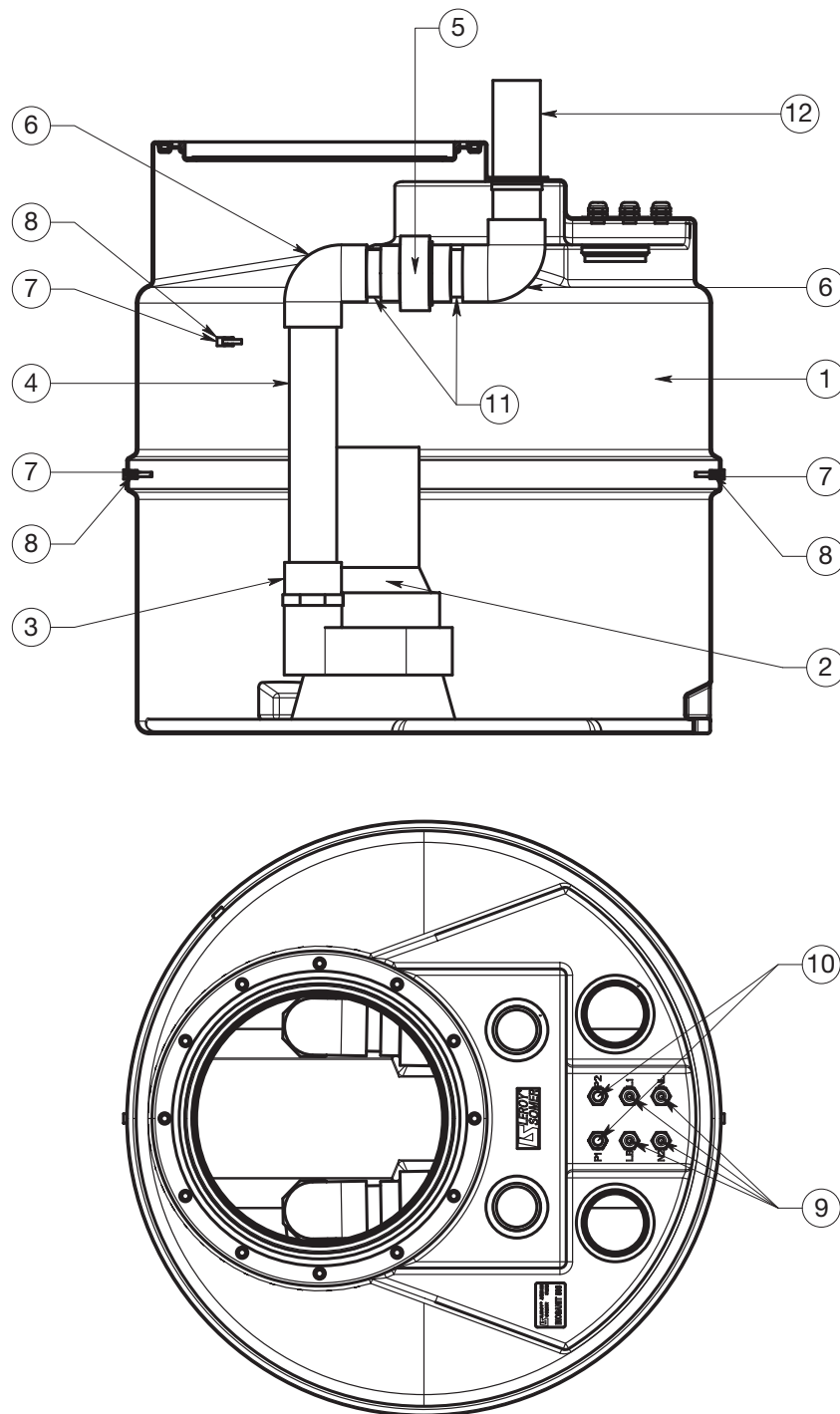
Rep	Description	Qté
1	Cuve 150 litres	1
2	Pompe (EVAC 10 "V" M pour 151 ou DRAIN 15 "V" M pour 152)	1
3	Manchon de réduction	1
4	Raccord mixte à coller	1
5	Tuyau PVC pression	3
6	Raccord union 3 pièces	1
7	Coude 90° petit rayon	1
8	Collier MURAFIX	1
9	Vis	1
10	Presse etoupe	2

BIOSANIT

STATIONS DE RELEVAGE POUR EAUX USEES

PIÈCES DE RECHANGE

12.2 - Nomenclature BIOSANIT 503



Rep	Description	Qté
1	Cuve 500 litres	1
2	Pompe DRAIN 15 "V" M	2
3	Raccord mixte à coller	2
4	Tuyau PVC pression	2
5	Raccord union 3 pièces	2
6	Coude 90° petit rayon	4
7	Collier MURAFIX	5
8	Vis	5
9	presse-étoupe	4
10	presse-étoupe	2
11	Tuyau PVC pression	4
12	Tuyau PVC pression	2



LEROY-SOMER 16015 ANGOULÊME CEDEX - FRANCE

**338 567 258 RCS ANGOULÊME
S.A. au capital de 62 779 000 €**

www.leroy-somer.com