

Nidec

Power

Systemes d'Excitation

LEROY-SOMERTM

Alternateurs
10 kVA - 35 000 kVA

LES RÉGULATEURS ET LES SYSTÈMES D'EXCITATION SONT AU CŒUR DES PERFORMANCES ET DE LA FIABILITÉ DES ALTERNATEURS INDUSTRIELS.

Chez Nidec Power, nous concevons, testons et qualifions nos produits électroniques pour répondre aux exigences de tous les systèmes de production d'électricité. En utilisant notre expertise de terrain, nous proposons des fonctions de régulation qui aident à protéger les installations contre les pannes et les accidents, et nos systèmes d'excitation sont optimisés pour fournir les meilleurs niveaux de performance dans toutes les situations.



SYSTÈMES D'EXCITATION

Nous proposons différents systèmes d'excitation pour répondre aux exigences des applications. Un système d'excitation utilise le courant de sortie de l'alternateur pour créer un courant d'excitation qui est à son tour utilisé pour alimenter le champ magnétique rotatif du rotor. Ce principe permet de contrôler la puissance de sortie.

Pour créer un courant d'excitation, un régulateur a besoin à la fois d'une tension d'alimentation et d'une tension de référence mesurée aux bornes de sortie pour piloter l'excitation.

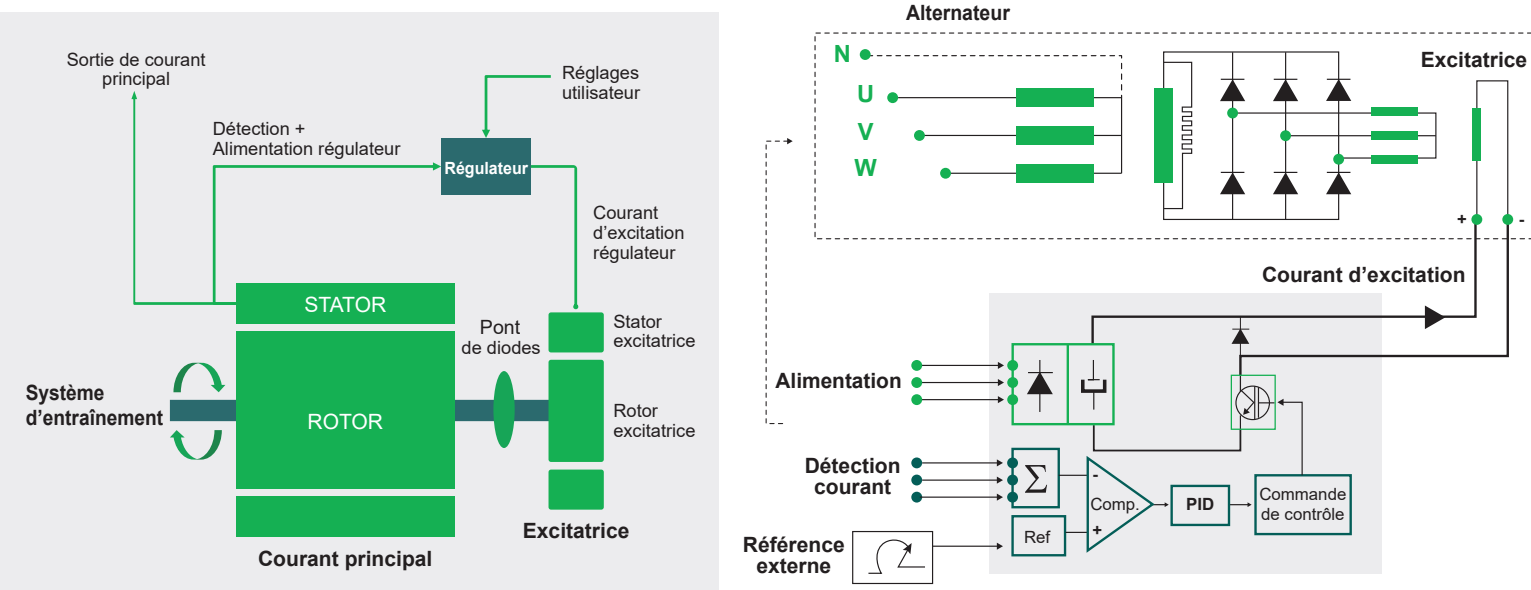


Diagramme d'un système d'excitation complet

SHUNT

Dans les systèmes d'excitation SHUNT, l'alimentation du régulateur et la référence de tension sont pris sur les mêmes bornes de sortie. Le régulateur génère et régule le courant d'excitation en fonction de la tension de sortie de l'alternateur.

Le système SHUNT est extrêmement simple dans sa conception et est idéal pour les applications standard. Toutefois il ne propose pas de bonnes performances en court-circuit et n'est donc pas adapté dans le cas où de telles situations sont anticipées (par exemple pour des démarrages moteur).

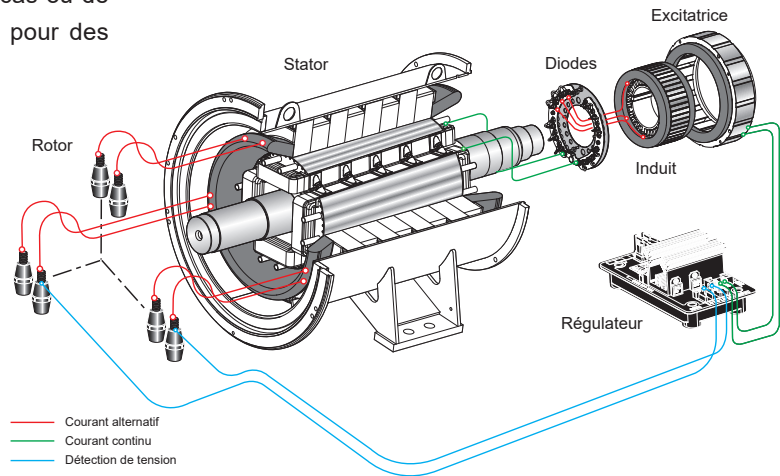


COMPACT



ÉCONOMIQUE

Le système d'excitation SHUNT peut également être complété par un système de booster pour les installations de forte puissance afin de permettre une capacité de court-circuit. Dans cette situation, des transformateurs de courant sont ajoutés dans la boîte à bornes pour augmenter la plage de tension d'alimentation. Cette solution n'est pas toujours possible et ajoute un coût supplémentaire en raison de l'achat et de l'installation des transformateurs.



AREP+

Le système AREP+ utilise la tension de sortie du stator principal comme tension d'alimentation et un seul enroulement auxiliaire inséré dans des encoches sélectionnées du stator principal pour un effet booster. La combinaison de ces deux sources est ensuite utilisée pour alimenter le régulateur, combinant ainsi la puissance d'un système SHUNT traditionnel avec le niveau de fiabilité et de contrôle d'un système AREP. Dans les mêmes conditions, plus de puissance est fournie pour alimenter le régulateur, ce qui améliore les capacités d'excitation.

Le système AREP+ améliore les performances électriques des machines équipées, notamment lors des phases de court-circuit transitoire, de délestage ou d'impact de charge.

En conséquence, les performances de kVA de démarrage sont améliorées jusqu'à 30% selon le modèle (par rapport à un système AREP standard). Ce niveau de performance est déterminant lorsque des alternateurs sont utilisés pour démarrer des moteurs électriques.



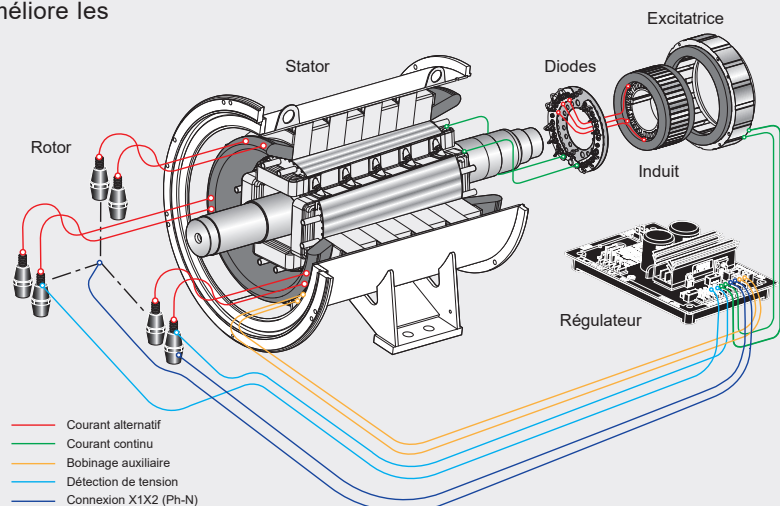
COMPACT



CAPACITÉS DE COURT-CIRCUIT



PERFORMANCES TRANSITOIRES



AREP

Dans les systèmes d'excitation AREP, l'alimentation du régulateur provient de deux bobinages auxiliaires séparés. La tension délivrée par le premier enroulement auxiliaire H1 est proportionnelle à la tension de sortie de l'alternateur (caractéristique SHUNT).

La tension délivrée par le deuxième enroulement auxiliaire H3 est proportionnelle au courant consommé par l'alternateur et est fonction de la charge appliquée (effet booster).



COMPACT



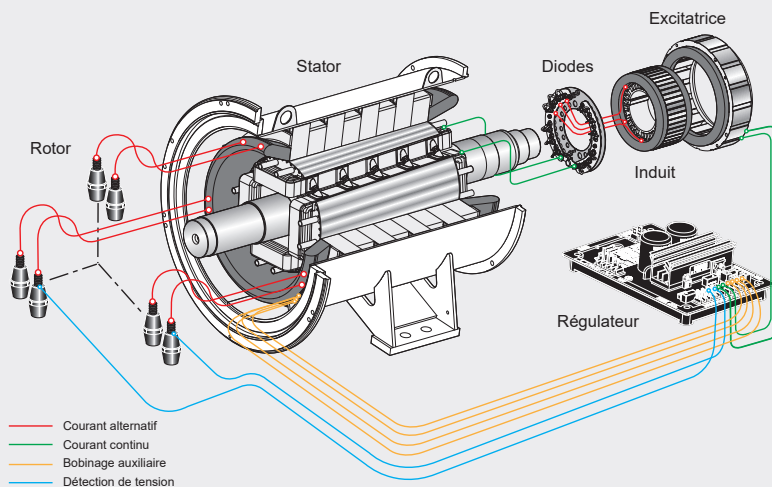
CAPACITÉS DE COURT-CIRCUIT



PERFORMANCES TRANSITOIRES

L'alimentation du circuit de puissance du régulateur est indépendante de la détection de tension mesurée sur les bornes de sortie de l'alternateur.

Par conséquent, le courant d'excitation délivré par le régulateur à l'excitatrice de l'alternateur n'est affecté par aucune distorsion de tension (harmoniques) due à la charge. Le système AREP confère à l'alternateur une capacité de court-circuit élevée pour la gamme LSA : 300% - 10 s.



PMG

Dans les systèmes d'excitation PMG, la tension d'alimentation du régulateur est générée par une génératrice à aimant permanent (PMG) qui est montée dans le prolongement de l'arbre à l'extrémité opposée au système d'entraînement. La PMG délivre un courant constant, quel que soit le bobinage de l'alternateur principal. Les systèmes PMG ont des capacités élevées de surcharge et de court-circuit (pour la gamme LSA : 300% - 10 s).

Les aimants permanents utilisés dans la PMG assurent un magnétisme rémanent suffisant et sécurisent le démarrage du système, même après de longues périodes d'arrêt. Parce qu'elle est externe au système d'alternateur, une PMG peut être installée sur une machine existante (SHUNT ou AREP) si nécessaire.

En alternative à la PMG, les systèmes SHUNT, AREP ou AREP+ peuvent être complétés par des inserts à aimants permanents (PMI). Dans ce cas, des aimants permanents sont montés sur les pôles du stator de l'excitatrice.



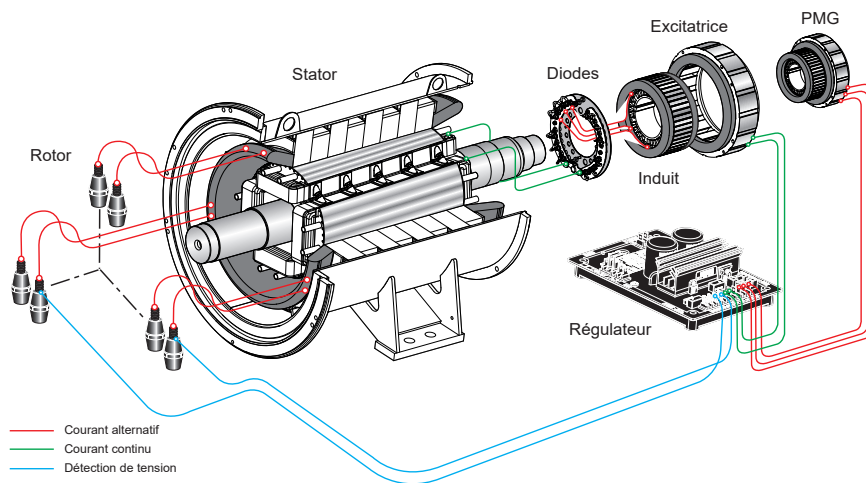
RETROFIT



CAPACITÉS DE COURT-CIRCUIT



PERFORMANCES TRANSITOIRES

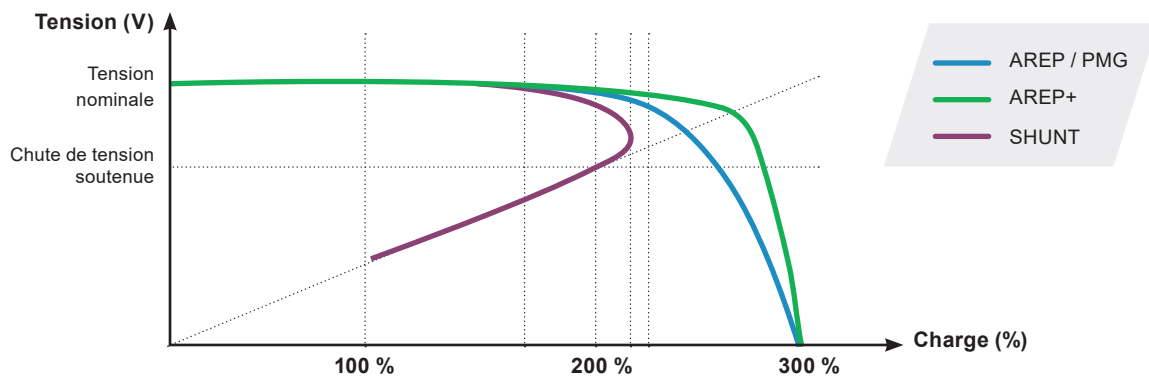


COMPARAISON DES SYSTÈMES D'EXCITATION

	SHUNT	AREP+	AREP	PMG
Performances transitoires				
Performances de court-circuit				
Charges non linéaires		*	*	*
Amorçage de courant	Résiduel	Résiduel	Résiduel	Aimants Permanents
Encombrement	Faible	Faible	Faible	Important
Conversion	vers PMG	vers PMG	vers PMG	vers SHUNT / AREP
Coût	\$	\$\$	\$\$	\$\$

COMPARAISON DES PERFORMANCES DE COURT-CIRCUIT DES SYSTÈMES D'EXCITATION

Le graphique ci-dessous illustre les performances comparées des systèmes d'excitation SHUNT, AREP, AREP+ et PMG dans des situations de courant de court-circuit.



GAMME RÉGULATEURS & FONCTIONNALITÉS

MODÈLE RÉGULATEUR	D350	D550	D700	R120	R150	R180	R220	R250
Technologie	Numérique			Angalogique				
SHUNT	✓	✓	✓	✓	✓		✓	✓
AREP / AREP+	✓	✓	✓			✓		
PMG	✓	✓	✓			✓		
Courant d'excitation nominal (A, 55°C)	5	8	20	4	6	6	3.2	5
Précision de régulation (+/- %)	0.25	0.25	0.25	1	0.8	0.5	0.5	0.5
Plage de réglage tension (+/-%)	30	30	30	10	10	5	5	5
Parallèle groupes (droop)	✓	✓	✓		✓	✓		
Détection triphasée	✓	✓	✓					
LAM	✓	✓	✓					✓
Limitation de surexcitation	✓	✓	✓	✓	✓			
Limitation de courant de court-circuit	✓	✓	✓					
Parallèle réseau (Cos Phi / kVAr)		✓	✓					

NOTRE GAMME DE PRODUITS

GAMME LSA

	LSA 40*	LSA 42.3	LSA 44.3	LSA 46.3	LSA 47.3	LSA 49.3	LSA 50.2	
SHUNT	R220		R250		-		-	
AREP / PMG	D350							
	LSA 52.3	LSA 53.2	LSA 54.2	LSA 55.3	LSA 56	LSA 58	LSA 60	LSA 62
AREP / PMG	D550				D700			

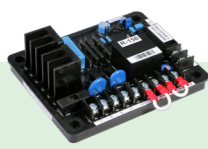
GAMME TAL

	TAL 040*	TAL 042	TAL 044	TAL 046	TAL 0473	TAL 049
SHUNT	R120			R150		
AREP+ / PMG	R180					

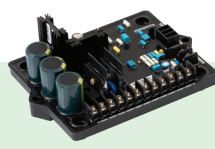
*PMG non disponible



R120



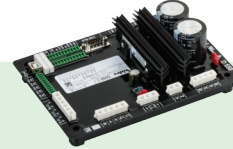
R150



R180



D350



D550



D700

Le modèle de régulateur peut changer en fonction d'options spécifiques (UL, potentiomètre à distance, monophasé) ou d'exigences spécifiques. Veuillez consulter nos catalogues et tableaux d'évaluation pour plus de détails.

FONCTIONNALITÉS DE RÉGULATION

PID

Le PID est la fonction du système de régulation qui combine différentes règles (Proportionnelle, Intégrale, Dérivée) pour stabiliser le courant produit par l'alternateur. Le réglage de cette fonction permet d'optimiser le temps de réponse du système pour atteindre le point de consigne de tension, ou de le stabiliser rapidement en cas de fluctuations. C'est une composante essentielle de tout système de régulation.

Fonction U/f

U/f est une fonction de gestion des situations de sous-vitesse. Elle permet d'adapter la tension de l'alternateur en fonction de la vitesse de rotation du système d'entraînement. Si la vitesse du système est plus faible que la vitesse nominale, on abaisse la tension délivrée par

l'alternateur. Cela évite de saturer le système d'excitation et d'endommager le rotor de l'alternateur.

Fonction LAM

Le LAM (Load Acceptance Module) est une fonction qui permet d'adapter la tension de l'alternateur en fonction de la vitesse de rotation du système d'entraînement. Elle intervient au moment des prises de charges par l'alternateur : lors de ces événements, il peut survenir une chute en vitesse importante. Le LAM va donc réduire fortement la tension de l'alternateur, et aura pour effet de diminuer la puissance demandée au système d'entraînement, et suivant la remontée progressive de la vitesse, va remonter progressivement la tension sur l'alternateur.

Détection triphasée

Pour maintenir la tension aux bornes de l'alternateur, un régulateur a besoin d'une mesure de tension. La détection triphasée (three phase sensing) correspond à une mesure sur les trois phases de l'alternateur, ce qui permet une régulation de la moyenne des tensions, et permet (suivant le régulateur) de détecter un éventuel défaut et une disparition d'une des phases. Cela signifie que la régulation est plus précise et plus sûre.

Limitation du courant de court-circuit

Cette limitation est activée lorsqu'un court-circuit survient sur une ou plusieurs phases de l'alternateur. Elle est réglée sur le régulateur et permet de limiter le courant délivré par l'alternateur (la plupart du temps au moins 3 fois le courant nominal), pendant une durée de maximum 10 secondes. On évite ainsi d'endommager l'alternateur avec un courant trop important.

Alarme de retour de puissance active et réactive

Ces fonctions ne sont possibles que si on utilise un régulateur type D550 ou D700. Pour qu'elles fonctionnent, il faut au minimum qu'un TI de mesure courant soit câblé

pour le calcul des puissances actives et réactives. Dans ce cas, le régulateur va pouvoir contrôler le niveau de ces puissances.

Le retour de puissance active survient sur les machines couplées à d'autres machines ou à un réseau. La puissance active aux bornes de l'alternateur doit toujours être positive (l'alternateur fourni de la puissance). Une puissance négative signifie que l'alternateur est utilisé en moteur. Dans un pareil cas, l'alternateur entraîne le système d'entraînement, ce qui peut provoquer de graves dommages sur ce dernier. La protection permet donc de signaler le défaut aux systèmes supérieurs (automates par exemple) et de découpler le plus rapidement possible l'alternateur du réseau.

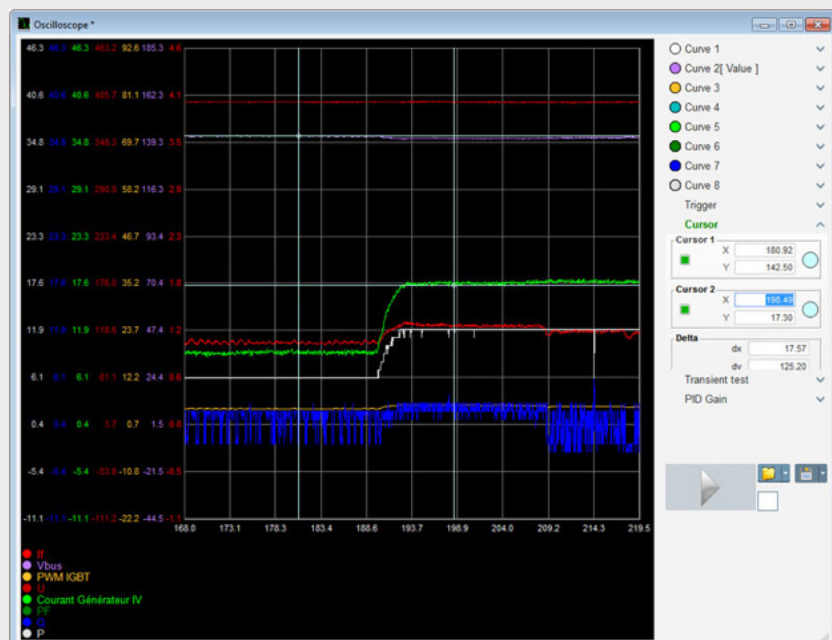
Le retour de puissance réactive revient à désactiver l'alternateur et donc diminuer le flux magnétique entre le rotor et le stator. Si l'absorption est trop importante, il peut alors y avoir un glissement de pôles ce qui peut endommager l'alternateur, mais aussi toute la mécanique d'accouplement au système d'entraînement. L'alarme de retour de puissance réactive permet également de découpler l'alternateur du réseau.

EASYREG ADVANCED

EasyReg Advanced est le logiciel dédié pour configurer et piloter nos régulateurs de tension automatiques numériques (AVR). Il est compatible avec les D350, D550 et D700.

EasyReg Advanced comprend un ensemble complet d'outils :

- Configuration pas à pas des paramètres de l'alternateur, modes de régulation, limites, câblage, PID, E/S et dispositifs de protection
- Outils de surveillance et d'analyse, y compris un oscilloscope, un panneau de surveillance et un outil d'analyse des harmoniques
- Définition des paramètres de protection du code réseau et paramètres de synchronisation pour la mise en parallèle réseau





www.nidecpower.com

Restons connectés :



© 2024 Moteurs Leroy-Somer SAS. Les informations figurant dans la présente brochure sont fournies à titre indicatif uniquement et ne font partie d'aucun contrat. L'exactitude ne peut être garantie car Moteurs Leroy-Somer SAS utilise un processus de développement continu et se réserve le droit de modifier les spécifications de ses produits sans préavis.

Moteurs Leroy-Somer SAS. Siège : Bd Marcellin Leroy, CS 10015, 16915 Angoulême Cedex 9, France.
Capital social : 32 239 235 €, RCS Angoulême 338 567 258.