



*Cette notice doit être transmise
à l'utilisateur final*

BALLAST B et BALLAST S

Electropompes submersibles pour liquides chargés

Encombres et poids

BALLAST B ET BALLAST S

Electropompes submersibles pour liquides chargés

Encombremments et poids

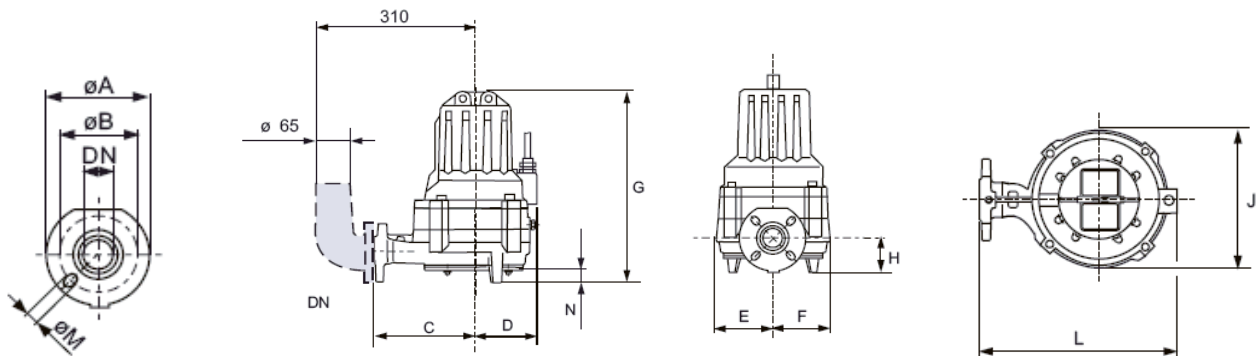
BALLAST B ET BALLAST S

Electropompes submersibles pour liquides chargés

BALLAST B

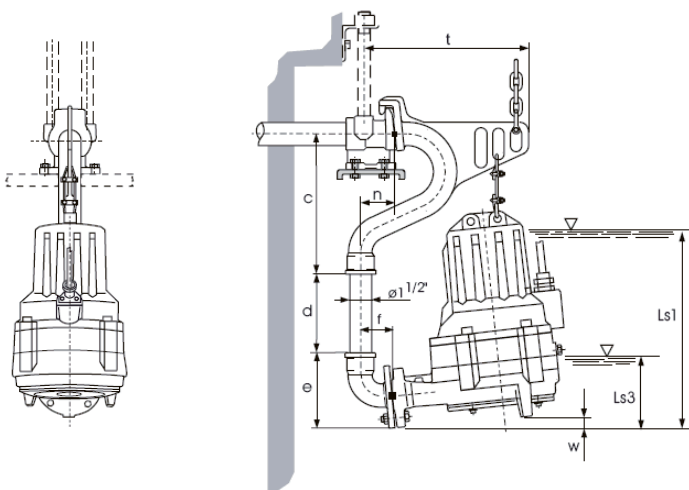
1 - BALLAST B

1.1 - Installation transportable immergée



Puissance moteur	DN	∅ A	∅ B	Trous		Fréq. / Nb pôles	C	D	E	F	G	H	J	L	N	Poids (kg)
		mm	mm	Qté	∅ M (mm)											
< 3 kW							200	138	112	112	400		224	338		max 42
≥ 3 kW	40	146	100 / 110	4	18	50 Hz / 2 P	240	140	145.5	145.5	459	73	291	380	27	min 63.5 max 81.5

1.2 - Installation fixe avec accrochage automatique non immergé (Pied d'assise BAK...)



Puissance moteur	Accessoire	Poids (kg)
< 3 kW		13
≥ 3 kW	BAK040A	21

BALLAST B ET BALLAST S

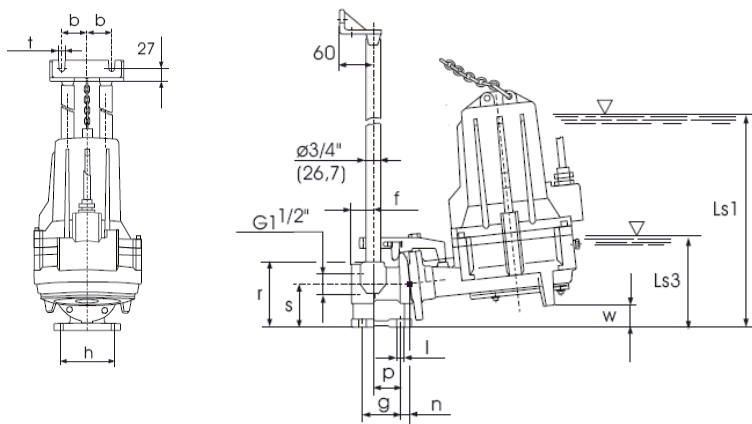
Electropompes submersibles pour liquides chargés

BALLAST B

Ls1 - Charge d'eau minimum avec fonctionnement continu S1
 Ls3 - Charge d'eau minimum avec fonctionnement intermittent S3

Puissance moteur	DN	c	d		e	f	n	t	w	Ls1	Ls3
			min	max							
< 3 kW	40	315	150	1500	165	76	76	403	29	363	163
≥ 3 kW									35	425	157

1.3 - Installation fixe avec accrochage automatique immergé (Pied d'assise BAK...)



Ls1 - Charge d'eau minimum avec fonctionnement continu S1
 Ls3 - Charge d'eau minimum avec fonctionnement intermittent S3

Puissance moteur	Accessoire	DN	b	f	g	h	l	n	p	r	s	w	Ls1	Ls3
< 3 kW	BAK040 3/4"	40	52.5	40	70	115	14	15	50	120	80	37	371	171
≥ 3 kW												44	434	166

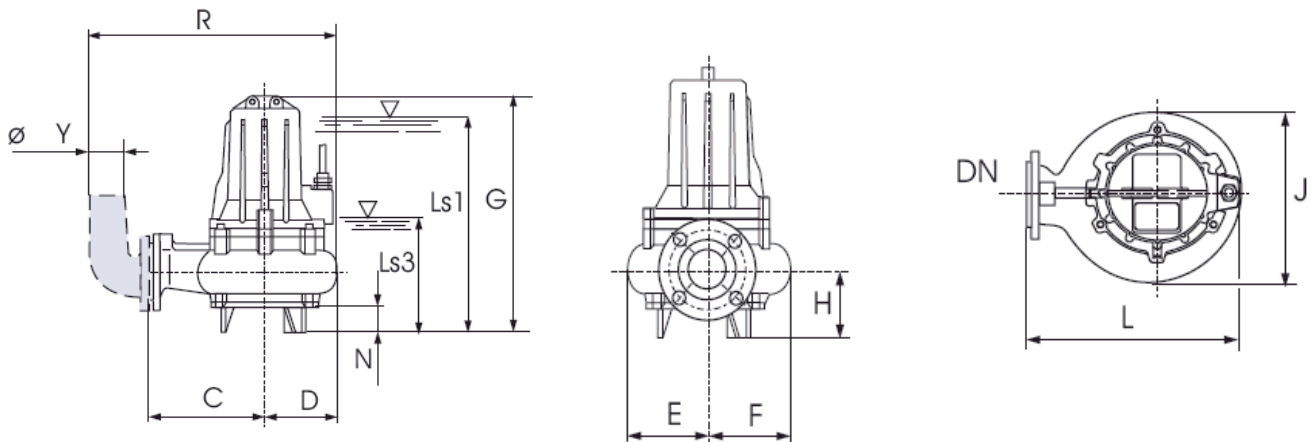
BALLAST B ET BALLAST S

Electropompes submersibles pour liquides chargés

BALLAST SM 65 ET SV 65

2 - BALLAST SM 65 et SV 65

2.1 - Installation transportable immergée

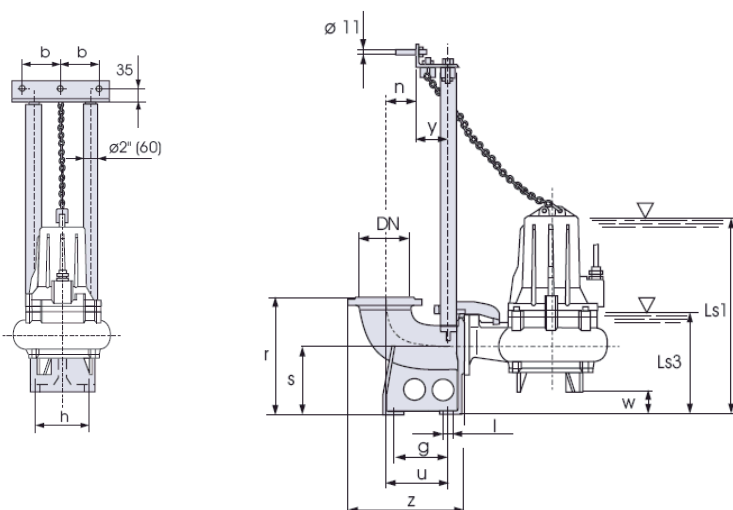


Ls1 - Charge d'eau minimum avec fonctionnement continu S1

Ls3 - Charge d'eau minimum avec fonctionnement intermittent S3

Type	Fréq. / Nb pôles	C	D	E	F	G	H	J	Y	L	N	R	Ls1	Ls3	Poids (kg)
SM 65	50 Hz / 2 P	225	148	148	148	485	140	296	75	373	57	513	395	230	min 51
	max 54														
SV 65	50 Hz / 4 P														min 50
															max 53

2.2 - Installation fixe immergée (accessoires BAK...)



Accessoires	Poids (kg)
BAKE	21
BAKF/E	24
BAKF/E - A	24

BALLAST B ET BALLAST S

Electropompes submersibles pour liquides chargés

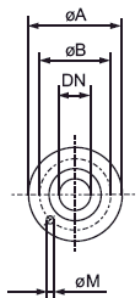
BALLAST SM 65 ET SV 65

Ls1 - Charge d'eau minimum avec fonctionnement continu S1

Ls3 - Charge d'eau minimum avec fonctionnement intermittent S3

Accessoires	DN	b	g	h	l	n	r	s	u	w	y	z	Ls1	Ls3
BAKE	65													
BAKF/E	80	130	156	110	18	40	280	160	173	20	102	320	425	260
BAKF/E - A	80													

Dimensions des brides



Pompe

DN	∅ A	∅ B	Trous	
	mm		Nb	∅ M mm
65	185	145	4	18

Pied d'assise

DN	∅ A	∅ B	Trous	
	mm		Nb	∅ M mm
65	185	145	4	18
80	200	160	8	
80				

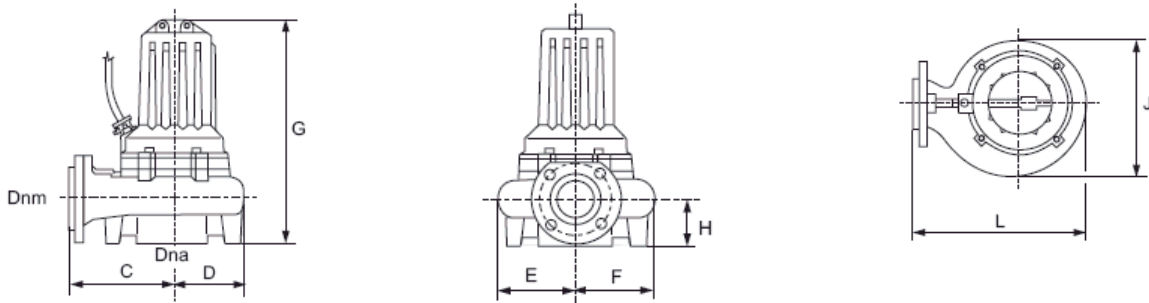
BALLAST B ET BALLAST S

Electropompes submersibles pour liquides chargés

BALLAST SM 80 ET SV 80

3 - BALLAST SM 80 et SV 80

3.1 - Dimensions des brides des électropompes et des paliers



DNa	Ø A	Ø B	Trous	
	mm	mm	Nb	Ø M mm
80 PN10	200	160	4	16

DNm	Ø A	Ø B	Trous	
	mm	mm	Nb	Ø M mm
80 PN16	200	160	8	18

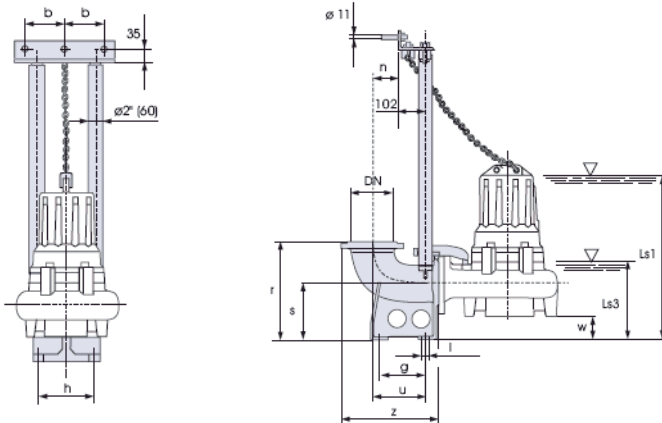
Type électropompe	Fréq. / Nb pôles	DNm (PN16)	C	D	E	F	G	H	J	L	Poids (kg)	ΔG X anneau de levage	
SM 80 mot. < 5 kW	50 Hz / 4-6 p	80	245	162	144	173	505	121	317	407	min 66 max 79	+ 80	
SM 80 mot. = 5.5 kW	50 Hz / 2 p		325	173	158	180	672	95	338	498	min 123 max 158	+ 113	
SM 80 mot. > 5.5 kW													+ 114
SV 80 mot. ≤ 2.2 kW	50 Hz / 2-4-6 p		245	146			497		92		391		+ 80
SV 80 2.7 ≤ mot. ≤ 5.5 kW						146	146	547		292		min 59 max 155	+ 114
SV 80 mot. = 11 kW mot. = 15 kW				370	173			687	102			543	

BALLAST B ET BALLAST S

Electropompes submersibles pour liquides chargés

BALLAST SM 80 ET SV 80

3.2 - Installation fixe immergée (accessoires BAK...)



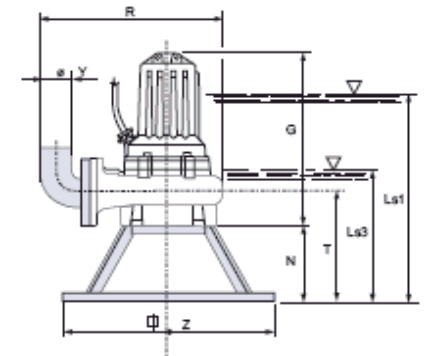
Accessoires	Poids (kg)
BAKF	26
BAKF-A	26
BAKG	30
BAKG/F	35
BAKVI	50
BAKN/M	125

Ls1 - Charge d'eau minimum avec fonctionnement continu S1

Ls3 - Charge d'eau minimum avec fonctionnement intermittent S3

Type électropompes	Accessoires	DN	b	g	h	l	n	r	s	u	w	z	Ls1	Ls3
SM 80 mot. ≤ 2.2 kW	BAKF / BAKF-A	80 PN10 80 PN16					40			173	59	320	477	255
SM 80 mot. ≥ 5.5 kW	BAKG/F	100					48			181	85	338	618	267
SV 80 mot. ≤ 2.2 kW	BAKF / BAKF-A	80 PN10 80 PN16	130	156	110	18		320	180		88		495	
SV 80 2.7 ≤ mot. ≤ 5.5 kW														
SV 80 mot. = 11 kW mot. = 15 kW	BAKG/F	100									78		626	

3.3 - Installation transportable immergée (accessoire TSK...)



Type électropompes	Accessoire	N	R	T	Z	Y	Ls1	Ls3	Poids (kg)
SM 80 mot. ≤ 2.2 kW			587	286.5			584	362	6
SM 80 mot. ≥ 5.5 kW			680	261			699	380	
SV 80 mot. ≤ 2.2 kW	TSK 080 B	166	571	258	440	75	573		12
SV 80 2.7 ≤ mot. ≤ 5.5 kW									
SV 80 mot. = 11 kW mot. = 15 kW			723	268			714	365	

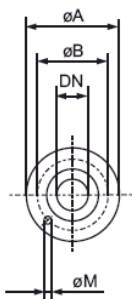
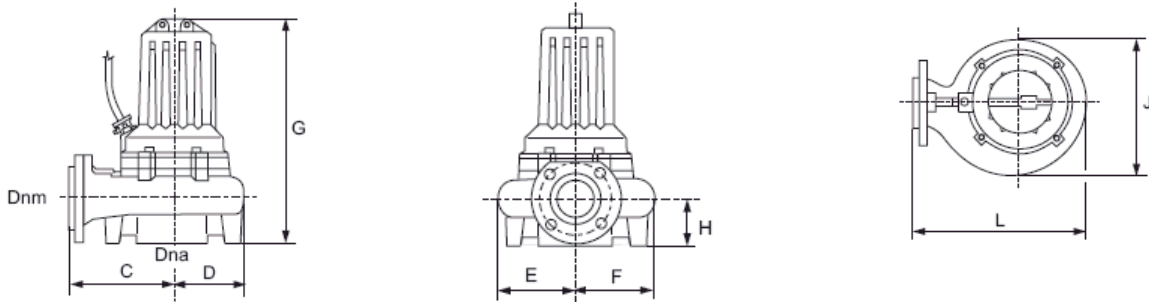
BALLAST B ET BALLAST S

Electropompes submersibles pour liquides chargés

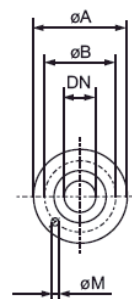
BALLAST SM 100 - PUISSANCE MOTEUR < 6 kW

4 - BALLAST SM 100 - Puissance moteur < 6 kW

4.1 - Dimensions des brides des électropompes et des paliers



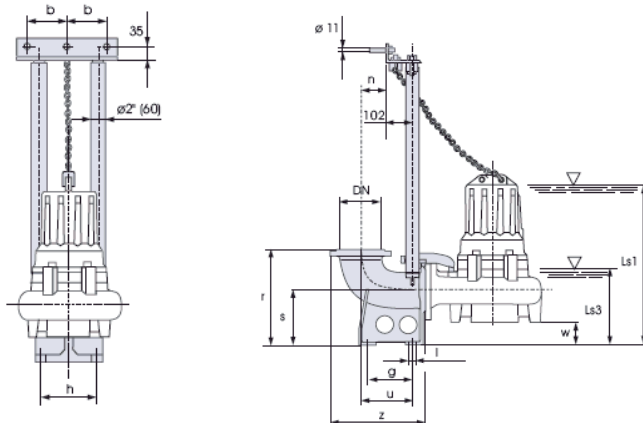
DNa	Ø A Ø B		Trous	
	mm		Nb	Ø M mm
100 PN16	220	180	8	16



DNm	Ø A Ø B		Trous	
	mm		Nb	Ø M mm
100 PN16	220	180	8	18

Type électropompe	Fréq. / Nb pôles	DNm (PN16)	C	D	E	F	G	H	J	L	Poids (kg)	ΔG X anneau de levage
SM 100 mot. = 1.1 kW mot. = 2.2 kW	50 Hz / 4-6 p	100	255	180	172	198	508	118	370	435	min 73 max 94	+ 80
SM 100 mot. = 1.8 kW mot. ≥ 2.7 kW							558					+ 114

4.2 - Installation fixe immergée (accessoire BAK...)



Accessoire	Poids (kg)
BAKG	30

BALLAST B ET BALLAST S

Electropompes submersibles pour liquides chargés

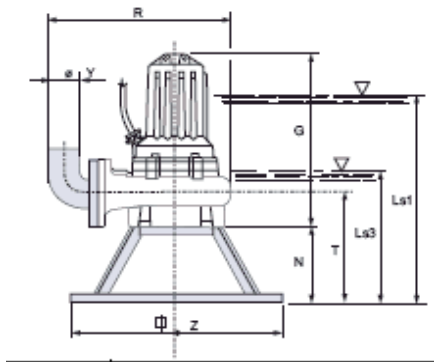
BALLAST SM 100 - PUISSANCE MOTEUR < 6 kW

Ls1 - Charge d'eau minimum avec fonctionnement continu S1

Ls3 - Charge d'eau minimum avec fonctionnement intermittent S3

Type électropompes	Accessoire	DN	b	g	h	l	n	r	s	u	w	z	Ls1	Ls3
SM 100 mot. = 1.1 kW													503	
mot. = 2.2 kW	BAKG	100	130	186	135	18	48	350	200	179	82	338		281
SM 100 mot. ≥ 2.7 kW													537	

4.3 - Installation transportable immergée (accessoire TSK...)



Type électropompes	Accessoire	N	R	T	Z	Y	Ls1	Ls3	Poids (kg)
SM 100 mot. = 1.1 kW							601		
mot. = 2.2 kW	TSK 100 B	180	655	298	650	100		380	6
SM 100 mot. ≥ 2.7 kW							635		

Ls1 - Charge d'eau minimum avec fonctionnement continu S1

Ls3 - Charge d'eau minimum avec fonctionnement intermittent S3

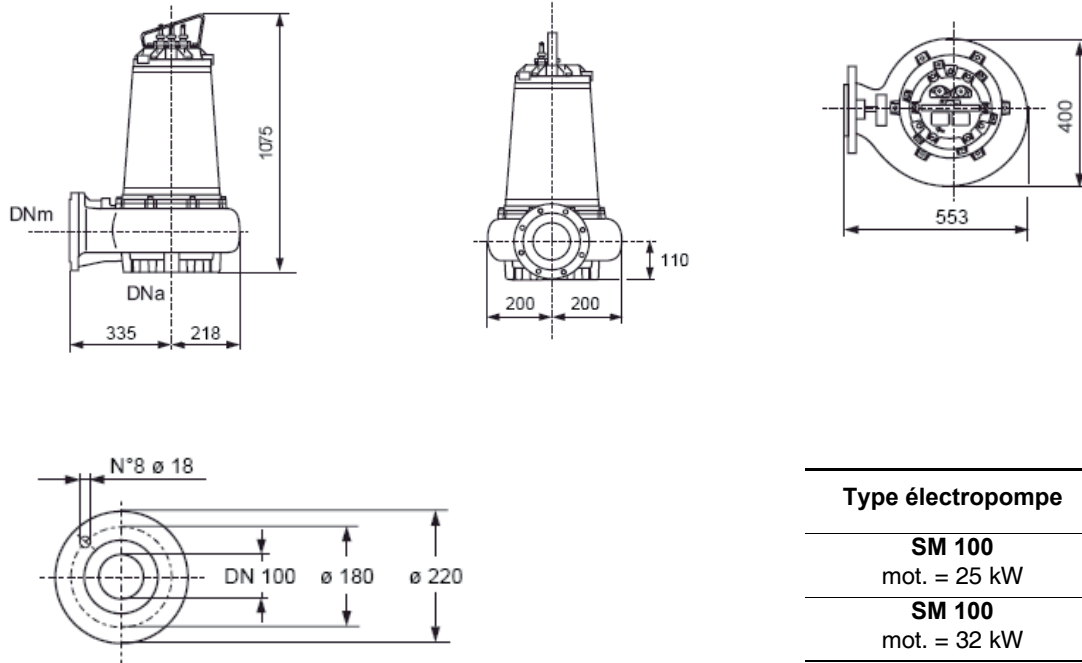
BALLAST B ET BALLAST S

Electropompes submersibles pour liquides chargés

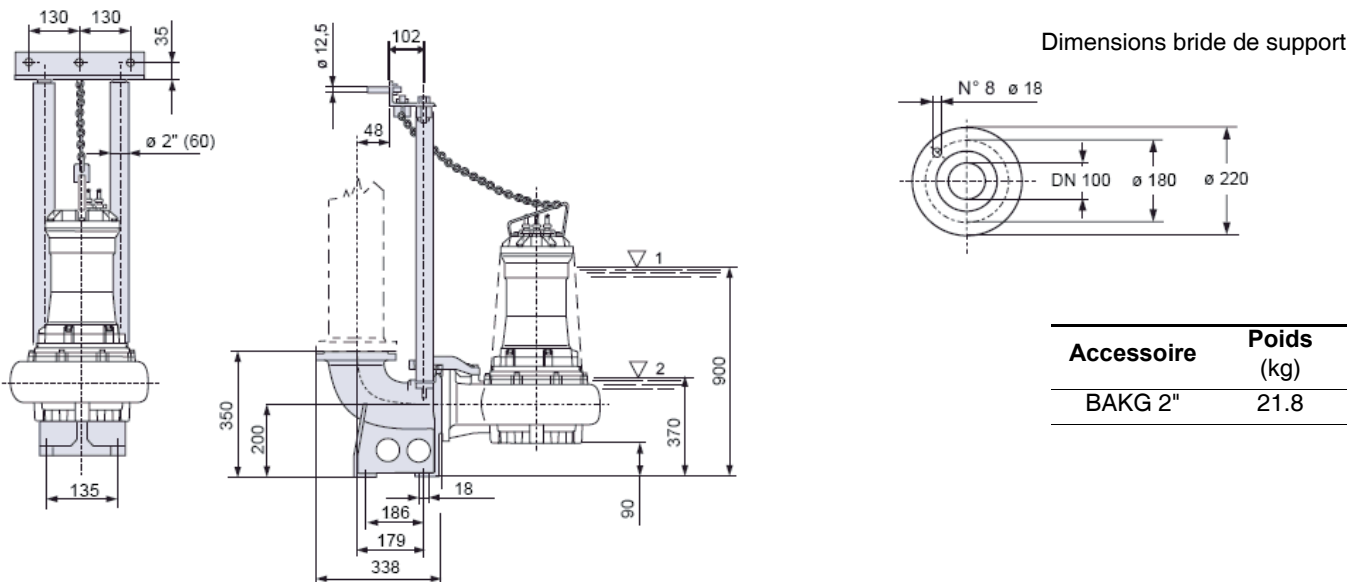
BALLAST SM 100 - PUISSANCE MOTEUR ≥ 25 kW

5 - BALLAST SM 100 - Puissance moteur ≥ 25 kW

5.1 - Dimensions des brides



5.2 - Installation fixe immergée (accessoire BAK...)



- 1 - Charge d'eau minimum sans enveloppe de refroidissement
- 2 - Charge d'eau minimum avec enveloppe de refroidissement

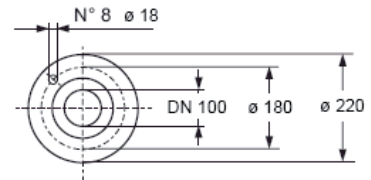
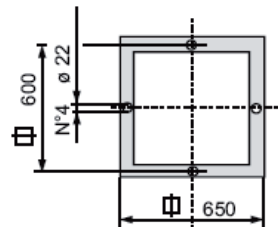
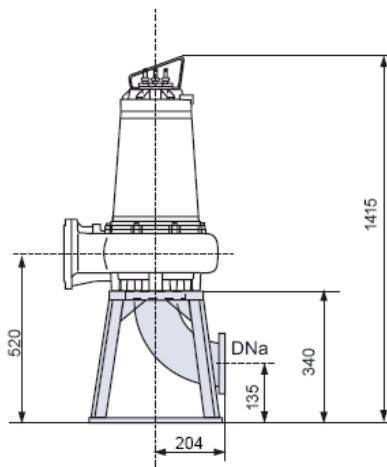
BALLAST B ET BALLAST S

Electropompes submersibles pour liquides chargés

BALLAST SM 100 - PUISSANCE MOTEUR ≥ 25 kW

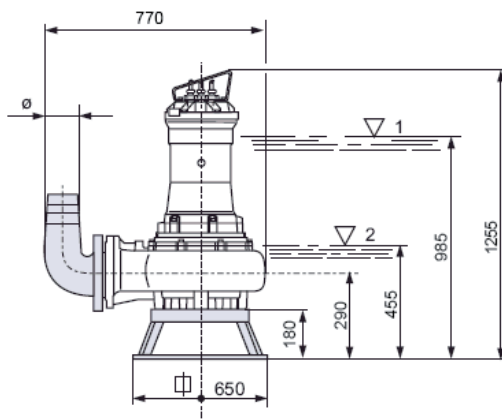
5.3 - Installation verticale en fosse sèche (accessoire TSK...)

Dimensions bride DNa



Accessoire	Poids (kg)
TSK100A	40

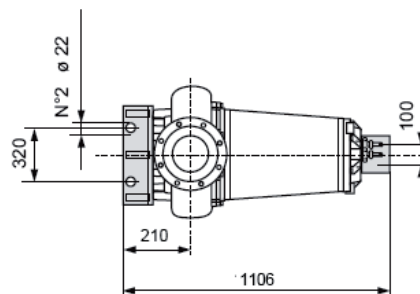
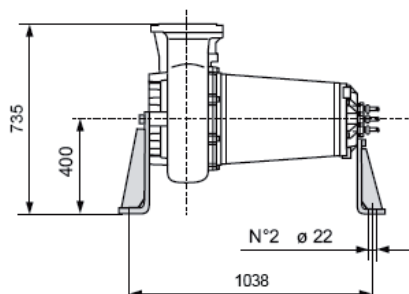
5.4 - Installation transportable immergée (accessoire TSK...)



Accessoire	Ø	Poids (kg)
TSK100B	100	17

- 1 - Charge d'eau minimum sans enveloppe de refroidissement
- 2 - Charge d'eau minimum avec enveloppe de refroidissement

5.5 - Installation horizontale en fosse sèche (accessoire SOK...)



Poids (kg)
35

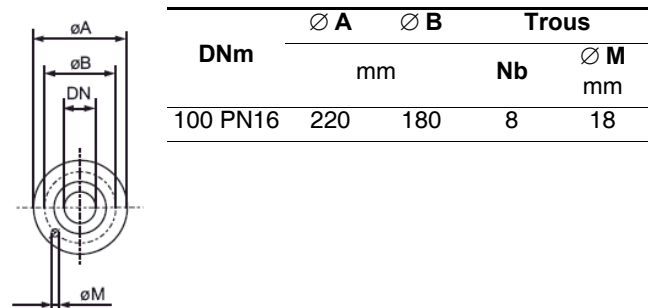
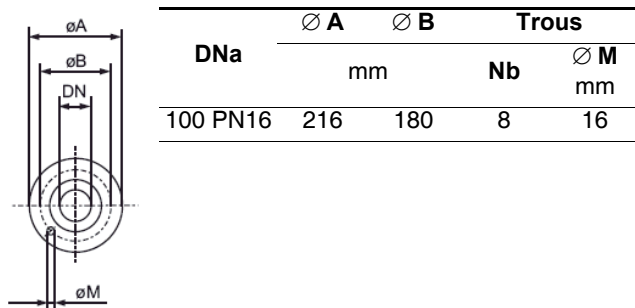
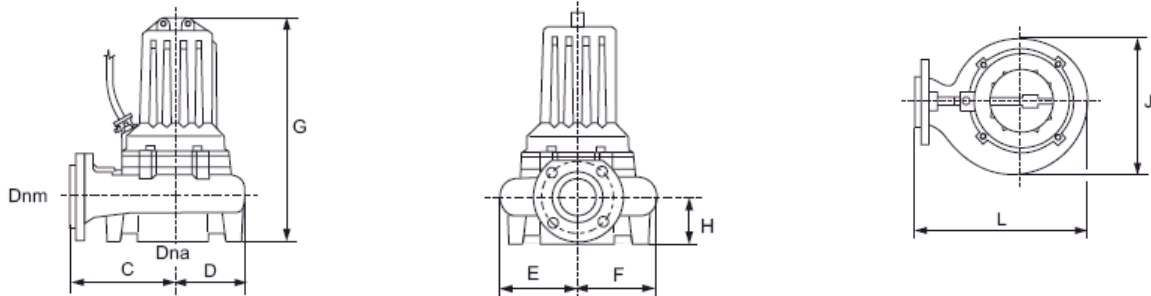
BALLAST B ET BALLAST S

Electropompes submersibles pour liquides chargés

BALLAST SV 100

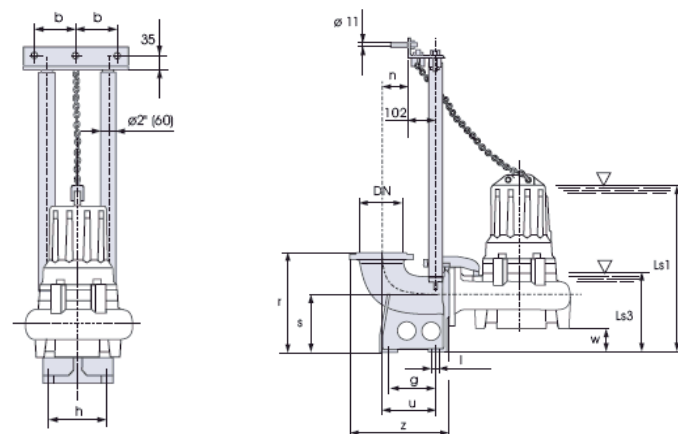
6 - BALLAST SV 100

6.1 - Dimensions des brides des électropompes et des paliers



Fréq. / Nb pôles	DNm (PN16)	C	D	E	F	G	H	J	L	Poids (kg)	ΔG X anneau de levage
50 Hz / 4-6 p	100	295	175	175	175	732	112	350	470	min. 122 max. 140	+ 113

6.2 - Installation fixe immergée (accessoire BAK...)



Accessoire	Poids (kg)
BAKG	30

Ls1 - Charge d'eau minimum avec fonctionnement continu S1
Ls3 - Charge d'eau minimum avec fonctionnement intermittent S3

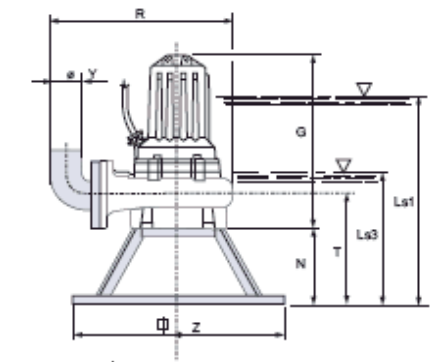
Accessoire	DN	b	g	h	l	n	r	s	u	w	z	Ls1	Ls3
BAKG	200	130	186	135	18	48	350	200	179	88	338	561	305

BALLAST B ET BALLAST S

Electropompes submersibles pour liquides chargés

BALLAST SV 100

6.3 - Installation transportable immergée (accessoire TSK...)



Accessoire	N	R	T	Z	Y	Ls1	Ls3	Poids (kg)
TSK 100 B	180	690	292	650	100	653	398	12

Ls1 - Charge d'eau minimum avec fonctionnement continu S1

Ls3 - Charge d'eau minimum avec fonctionnement intermittent S3

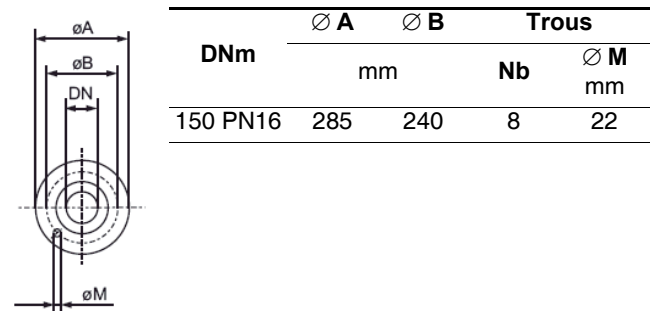
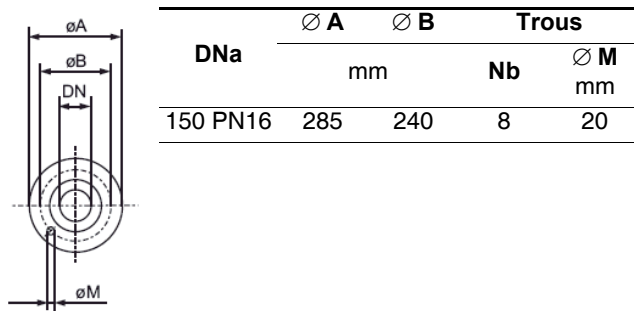
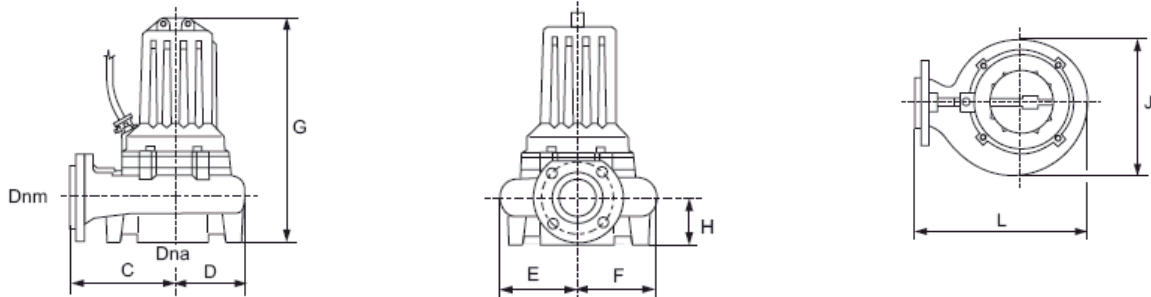
BALLAST B ET BALLAST S

Electropompes submersibles pour liquides chargés

BALLAST SM 150 - PUISSANCE MOTEUR < 12 kW

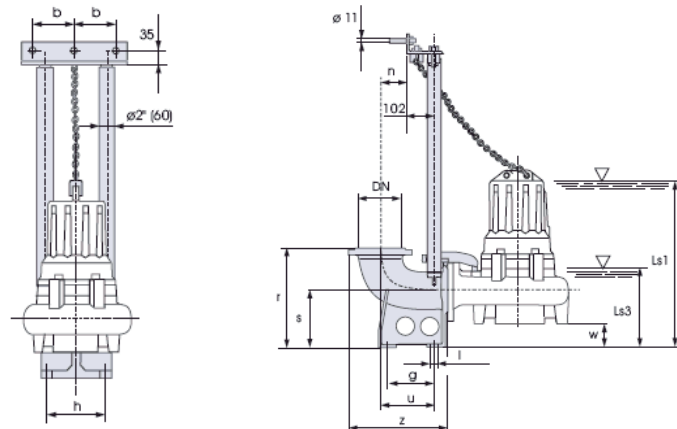
7 - BALLAST SM 150 - Puissance moteur < 12 kW

7.1 - Dimensions des brides des électropompes et des paliers



Fréq. / Nb pôles	DNm (PN16)	C	D	E	F	G	H	J	L	Poids (kg)	ΔG X anneau de levage
50 Hz / 4-6 p	150	305	227	227	240	717	138	467	532	min. 168 max. 188	+ 113

7.2 - Installation fixe immergée (accessoire BAK...)



Accessoire	Poids (kg)
BAKVI	50

Ls1 - Charge d'eau minimum avec fonctionnement continu S1
Ls3 - Charge d'eau minimum avec fonctionnement intermittent S3

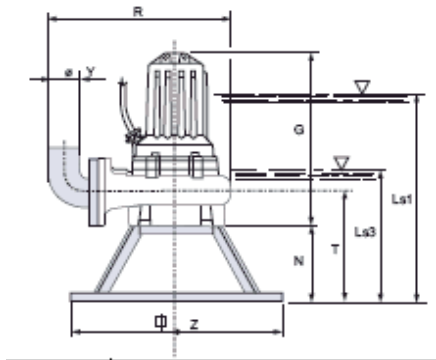
Accessoire	DN	b	g	h	l	n	r	s	u	w	z	Ls1	Ls3
BAKVI	150	158	214	194	19	75	435	235	201	97	403	675	324

BALLAST B ET BALLAST S

Electropompes submersibles pour liquides chargés

BALLAST SM 150 - PUISSANCE MOTEUR < 12 kW

7.3 - Installation transportable immergée (accessoire TSK...)



Accessoire	N	R	T	Z	Y	Ls1	Ls3	Poids (kg)
TSKM B	220	852	358	650	150	798	447	12

Ls1 - Charge d'eau minimum avec fonctionnement continu S1

Ls3 - Charge d'eau minimum avec fonctionnement intermittent S3

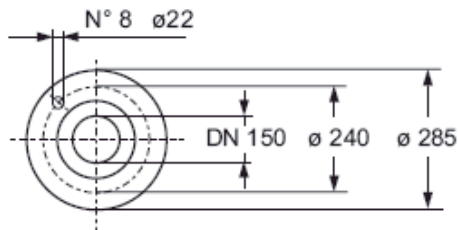
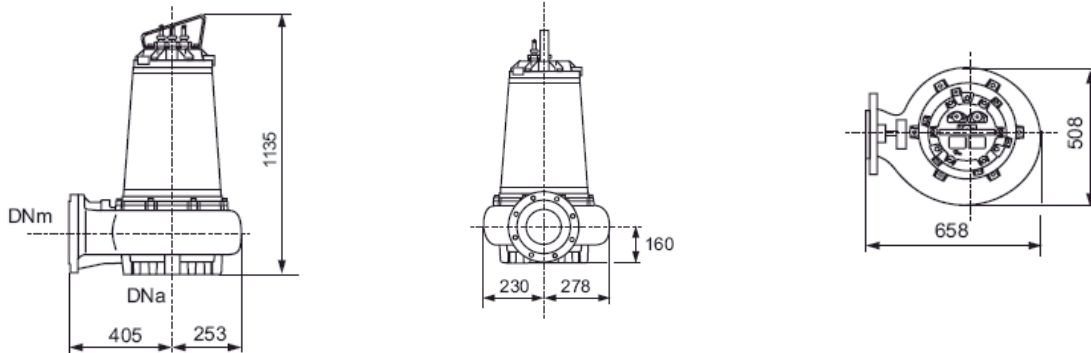
BALLAST B ET BALLAST S

Electropompes submersibles pour liquides chargés

BALLAST SM 150 - PUISSANCE MOTEUR > 12 KW

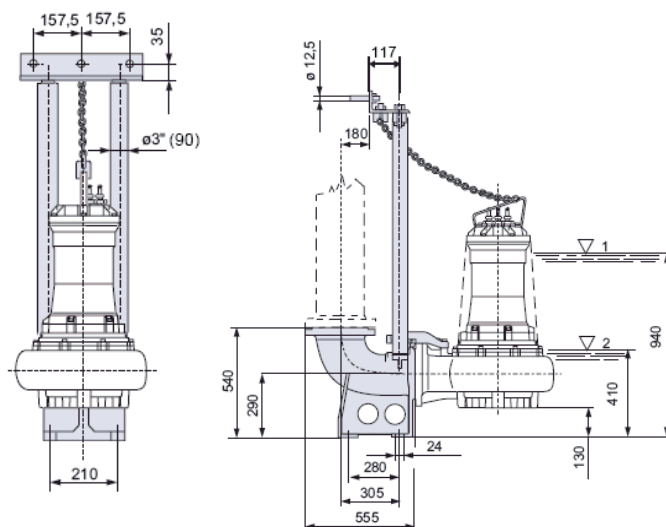
8 - BALLAST SM 150 - Puissance moteur > 12 kW

8.1 - Dimensions des brides

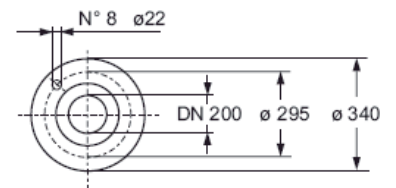


Type électropompe	Poids (kg)
SM 150 mot. = 14 kW	338
SM 150 mot. = 18 kW	354
SM 150 mot. = 20 kW	366
SM 150 mot. = 25 kW	384

8.2 - Installation fixe immergée (accessoire BAK...)



Dimensions bride de support



Accessoire	Poids (kg)
BAKM/I	21.8

- 1 - Charge d'eau minimum sans enveloppe de refroidissement
- 2 - Charge d'eau minimum avec enveloppe de refroidissement

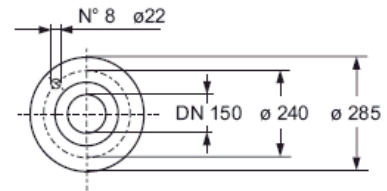
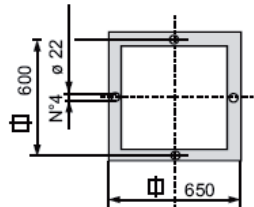
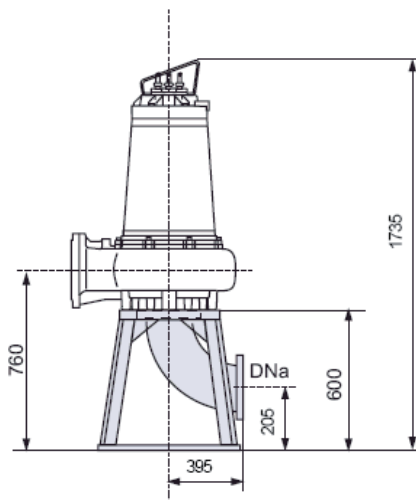
BALLAST B ET BALLAST S

Electropompes submersibles pour liquides chargés

BALLAST SM 150 - PUISSANCE MOTEUR > 12 KW

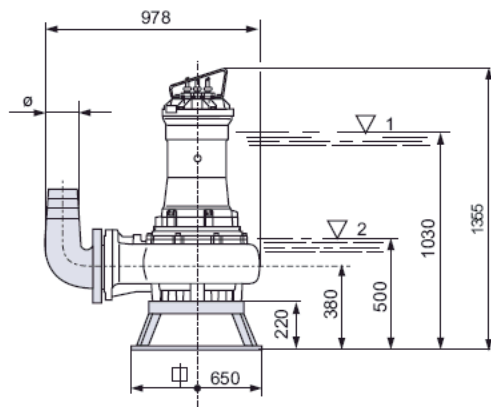
8.3 - Installation verticale en fosse sèche (accessoire TSK...)

Dimension bride DNa



Accessoire	Poids (kg)
TSKIA	50

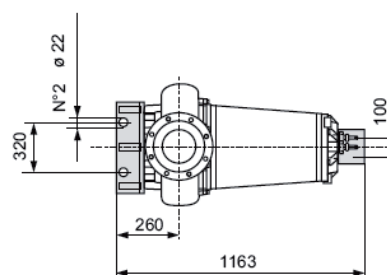
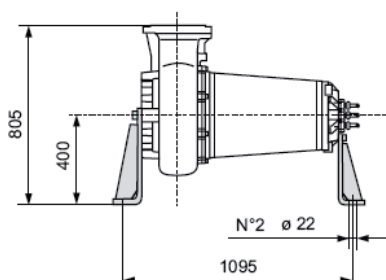
8.4 - Installation transportable immergée (accessoire TSK...)



Accessoire	Ø	Poids (kg)
TSKMB	150	20

- 1 - Charge d'eau minimum sans enveloppe de refroidissement
- 2 - Charge d'eau minimum avec enveloppe de refroidissement

8.5 - Installation horizontale en fosse sèche (accessoire SOK...)



Poids (kg)
35

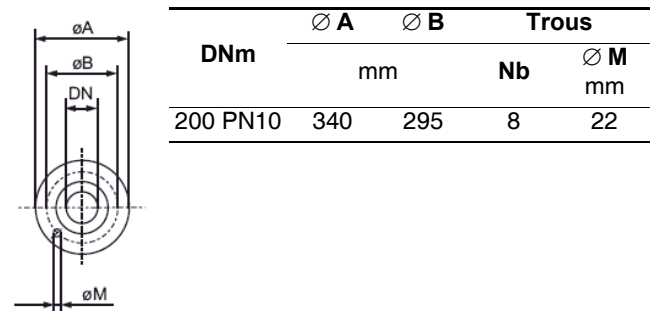
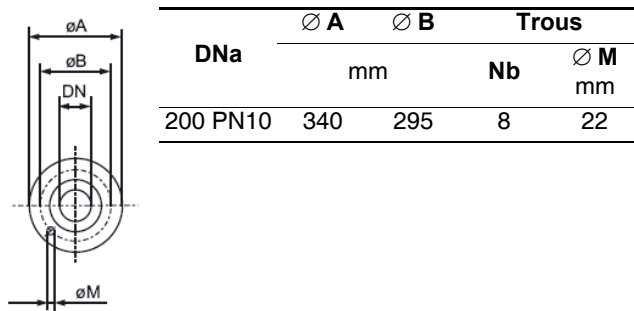
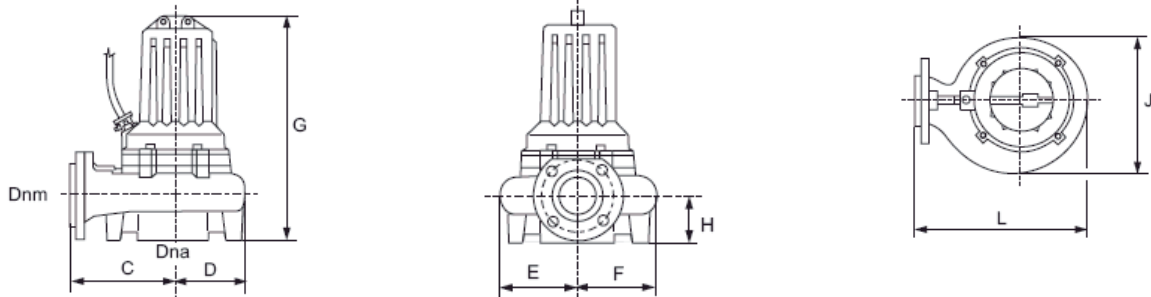
BALLAST B ET BALLAST S

Electropompes submersibles pour liquides chargés

BALLAST SD 200 - PUISSANCE MOTEUR = 6.5 KW

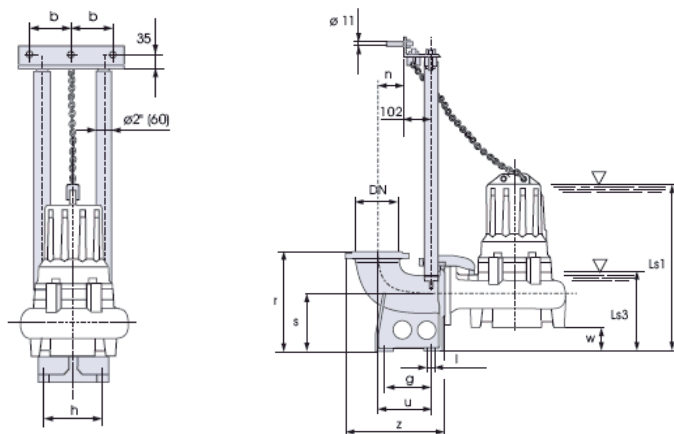
9 - BALLAST SD 200 - Puissance moteur = 6.5 KW

9.1 - Dimensions des brides des électropompes et des paliers



Fréq. / Nb pôles	DNm (PN16)	C	D	E	F	G	H	J	L	Poids (kg)	ΔG X anneau de levage
50 Hz / 4-6 p	200	550	290	240	340	753	170	580	840	229	+ 113

9.2 - Installation fixe immergée (accessoire BAK...)



Accessoire	Poids (kg)
BAKN/M	125

Ls1 - Charge d'eau minimum avec fonctionnement continu S1
 Ls3 - Charge d'eau minimum avec fonctionnement intermittent S3

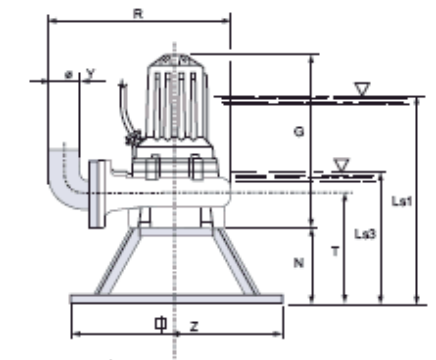
Accessoire	DN	b	g	h	l	n	r	s	u	w	z	Ls1	Ls3
BAKVN/M	100	157	380	250	24	220	595	345	345	175	623	789	470

BALLAST B ET BALLAST S

Electropompes submersibles pour liquides chargés

BALLAST SD 200 - PUISSANCE MOTEUR = 6.5 kW

9.3 - Installation transportable immergée (accessoire TSK...)



Accessoire	N	R	T	Z	Y	Ls1	Ls3	Poids (kg)
TSKM B	220	1260	390	650	200	835	510	20

Ls1 - Charge d'eau minimum avec fonctionnement continu S1

Ls3 - Charge d'eau minimum avec fonctionnement intermittent S3

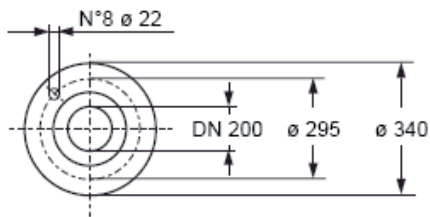
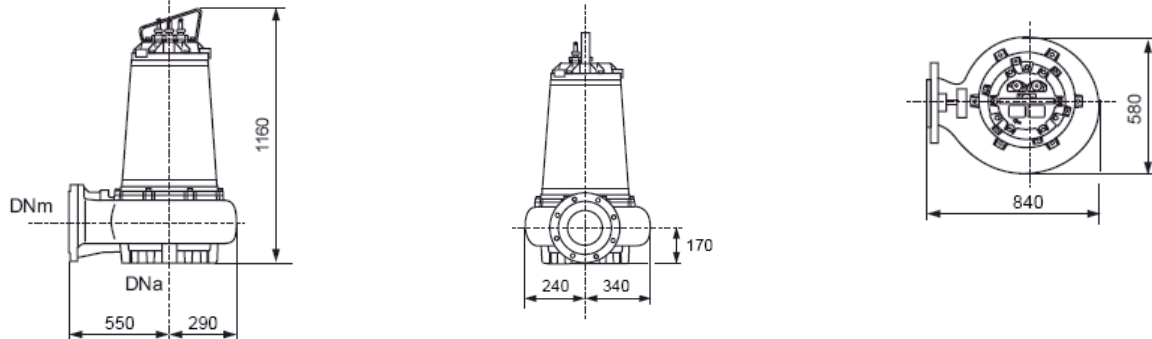
BALLAST B ET BALLAST S

Electropompes submersibles pour liquides chargés

BALLAST SD 200 - PUISSANCE MOTEUR ≥ 9 kW

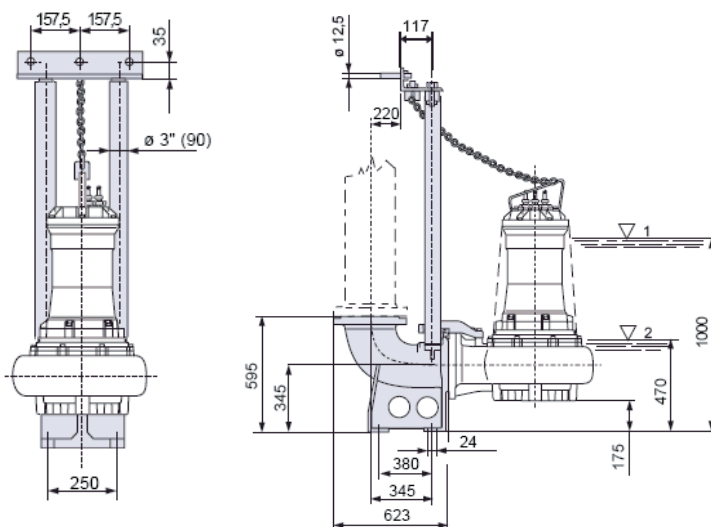
10 - BALLAST SD 200 - Puissance moteur ≥ 9 kW

10.1 - Dimensions des brides

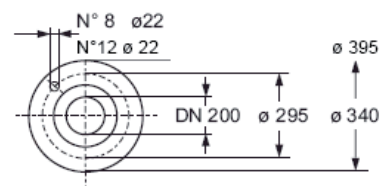


Type électropompe	Poids (kg)
SD 200 mot. = 9 kW	320
SD 200 mot. = 14 kW	354
SD 200 mot. = 18 kW	370
SD 200 mot. = 20 kW	382
SD 200 mot. = 25 kW	402

10.2 - Installation fixe immergée (accessoire BAK...)



Dimensions bride de support



Accessoire	Poids (kg)
BAKN/M	125

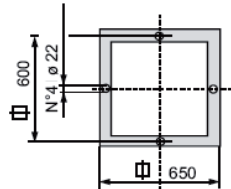
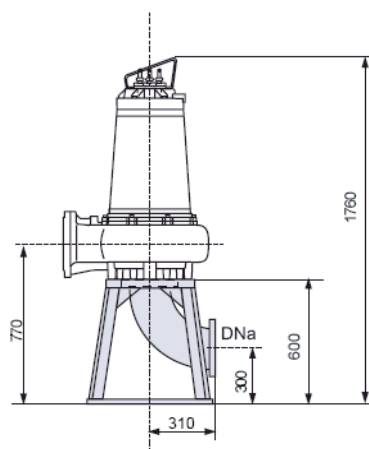
- 1 - Charge d'eau minimum sans enveloppe de refroidissement
- 2 - Charge d'eau minimum avec enveloppe de refroidissement

BALLAST B ET BALLAST S

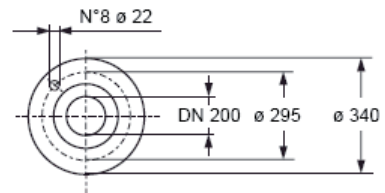
Electropompes submersibles pour liquides chargés

BALLAST SD 200 - PUISSANCE MOTEUR ≥ 9 kW

10.3 - Installation verticale en fosse sèche (accessoire TSK...)

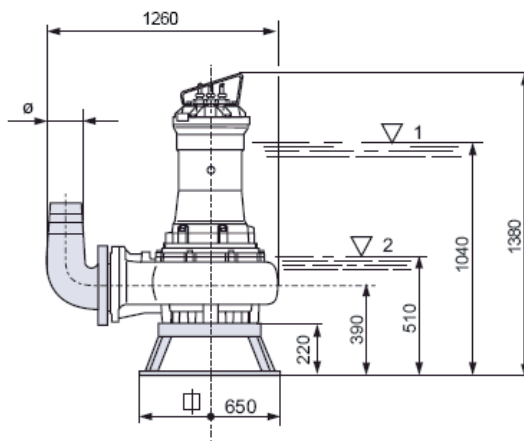


Dimension bride DNa



Accessoire	Poids (kg)
TSKMA	70

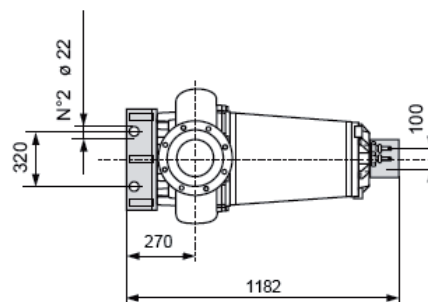
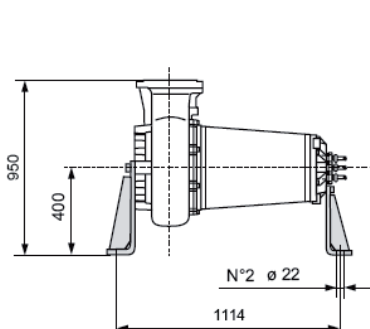
10.4 - Installation transportable immergée (accessoire TSK...)



Accessoire	∅	Poids (kg)
TSKMB	200	20

- 1 - Charge d'eau minimum sans enveloppe de refroidissement
- 2 - Charge d'eau minimum avec enveloppe de refroidissement

10.5 - Installation horizontale en fosse sèche (accessoire SOK...)



Poids (kg)
35

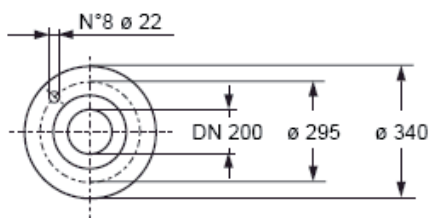
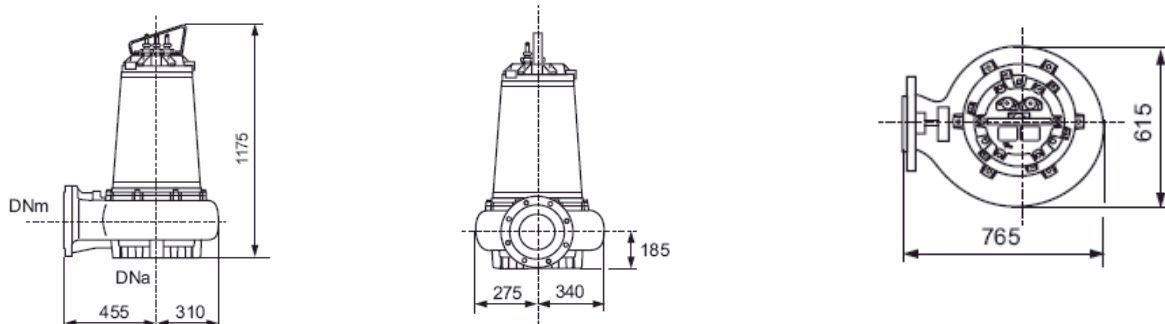
BALLAST B ET BALLAST S

Electropompes submersibles pour liquides chargés

BALLAST SM 200

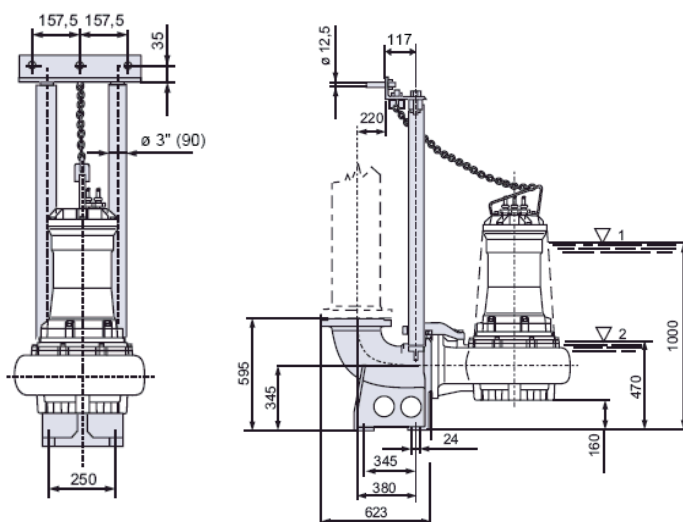
11 - BALLAST SM 200

11.1 - Dimensions des brides

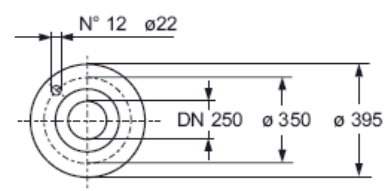


Type électropompe	Poids (kg)
SM 200 mot. = 9 kW	390
SM 200 mot. = 13 kW	406
SM 200 mot. = 18 kW	430

11.2 - Installation fixe immergée (accessoire BAK...)



Dimensions bride de support



Accessoire	Poids (kg)
BAKN/M	125

- 1 - Charge d'eau minimum sans enveloppe de refroidissement
- 2 - Charge d'eau minimum avec enveloppe de refroidissement

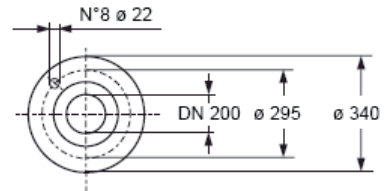
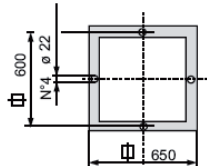
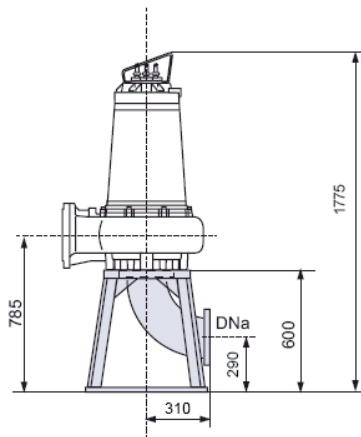
BALLAST B ET BALLAST S

Electropompes submersibles pour liquides chargés

BALLAST SM 200

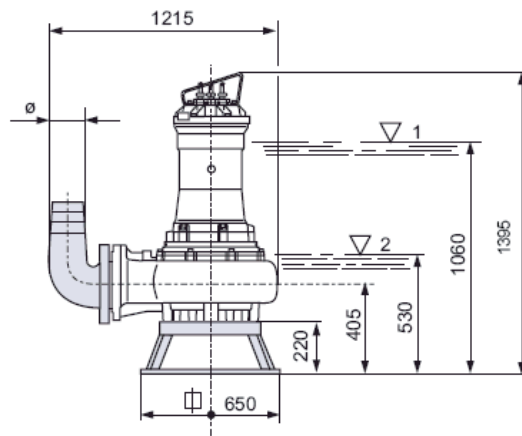
11.3 - Installation verticale en fosse sèche (accessoire TSK...)

Dimension bride DNa



Accessoire	Poids (kg)
TSKMA	70

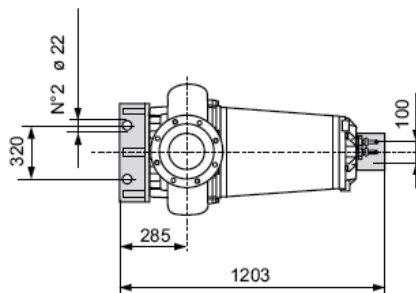
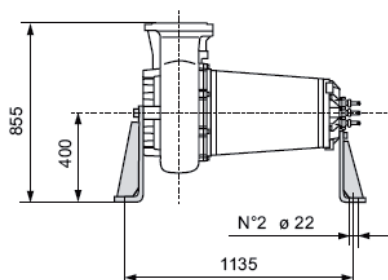
11.4 - Installation transportable immergée (accessoire TSK...)



Accessoire	∅	Poids (kg)
TSKMB	200	20

- 1 - Charge d'eau minimum sans enveloppe de refroidissement
- 2 - Charge d'eau minimum avec enveloppe de refroidissement

11.5 - Installation horizontale en fosse sèche (accessoire SOK...)



Poids (kg)
35

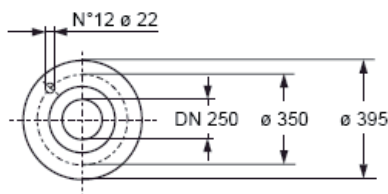
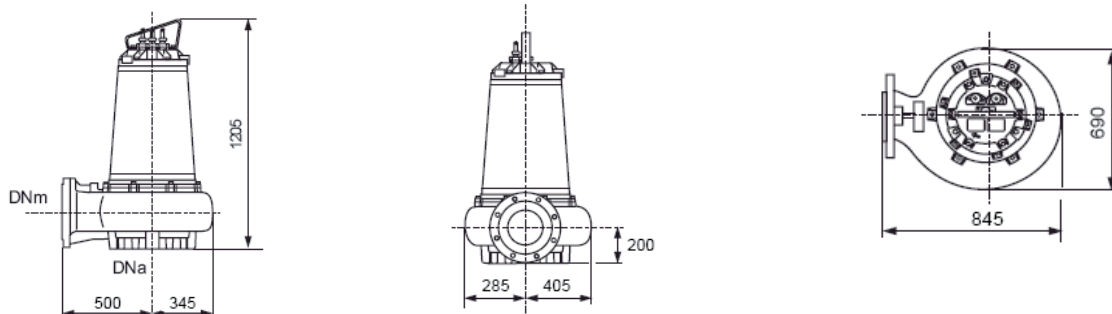
BALLAST B ET BALLAST S

Electropompes submersibles pour liquides chargés

BALLAST SD 250

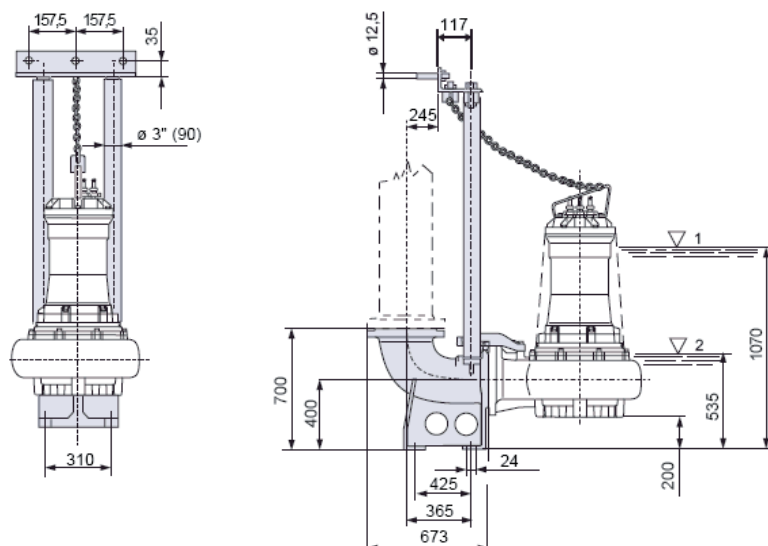
12 - BALLAST SD 250

12.1 - Dimensions des brides

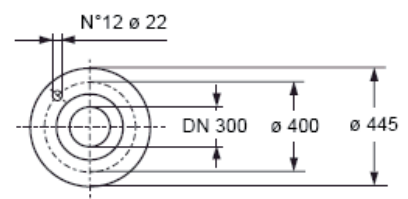


Type électropompe	Poids (kg)
SD 250 mot. = 9 kW	400
SD 250 mot. = 13 kW	418
SD 250 mot. = 18 kW	445

12.2 - Installation fixe immergée (accessoire BAK...)



Dimensions bride de support



Accessoire	Poids (kg)
BAK300/250	160

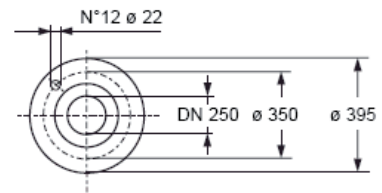
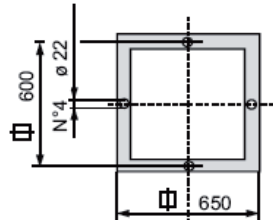
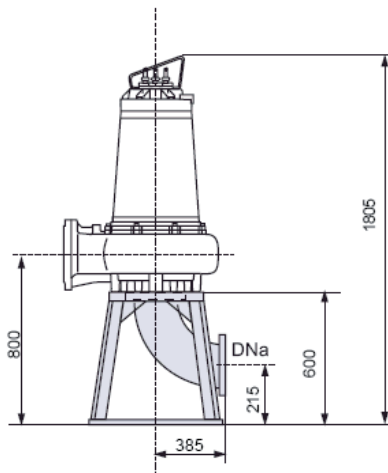
- 1 - Charge d'eau minimum sans enveloppe de refroidissement
- 2 - Charge d'eau minimum avec enveloppe de refroidissement

BALLAST B ET BALLAST S

Electropompes submersibles pour liquides chargés

BALLAST SD 250

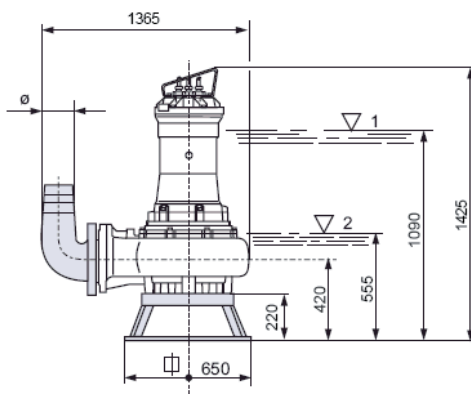
12.3 - Installation verticale en fosse sèche (accessoire TSK...)



Dimension bride DNa

Accessoire	Poids (kg)
TSK250A	80

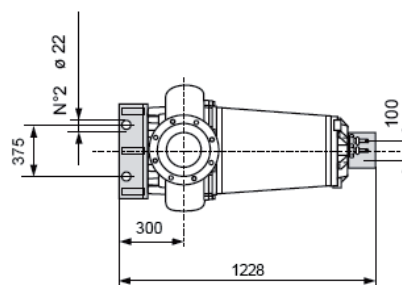
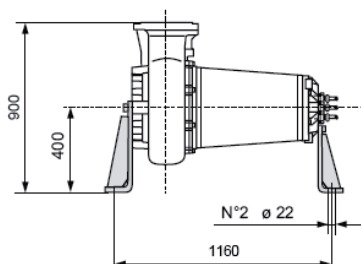
12.4 - Installation transportable immergée (accessoire TSK...)



Accessoire	∅	Poids (kg)
TSK250B	250	20

- 1 - Charge d'eau minimum sans enveloppe de refroidissement
- 2 - Charge d'eau minimum avec enveloppe de refroidissement

12.5 - Installation horizontale en fosse sèche (accessoire SOK...)



Poids (kg)
40



LEROY-SOMER 16015 ANGOULÊME CEDEX - FRANCE

RCS ANGOULÊME N° B 671 820 223

S.A. au capital de 62 779 000 E

www.leroy-somer.com