

• Désignation

Type DIGISTART
Tension réseau : x=4, 200-440 VAC; x=6, 380-690* VAC
Courant nominal (A)*
Version : B, avec by-pass ; N, sans by-pass
* En régime IT, de 600 à 690 V, il est nécessaire de protéger le contrôleur contre les surtensions transitoires

• Environnement

Protection : D3-1x-0023 / 0105 IP 20
D3-1x-0145 / 1600 IP 00
En option, protection des connexions de puissance
Température de fonctionnement : -10 à +60°C
(déclassement au-dessus de 40°C)
Température de stockage : -25 à +60°C
Altitude de fonctionnement : 0 - 1000 m
(déclassement au-dessus de 1000 m)
Humidité relative : 5 à 95 %
Degré de pollution (CEI 60 664-1) : 3
Vibrations (by-pass interne) : CEI 60068-2-6

• Informations générales

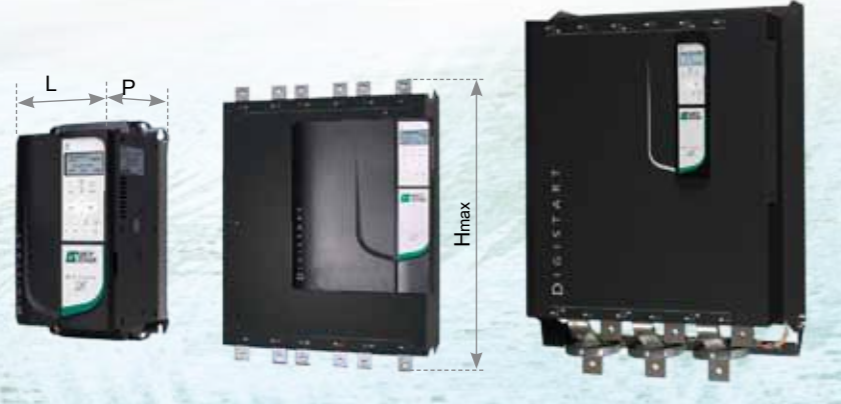
Fréquence : 45 à 66 Hz
Alimentation séparée de l'électronique de commande : 110 à 210 VAC ou 220 à 440 VAC
5 entrées commande à distance : 24 Vdc, 8 mA
- Marche : NO
- Arrêt : NF
- Autres : NO ou NF
4 sorties relais : 250 VAC résistive, 10 A
Sortie analogique : 0-20 mA ou 4-20 mA
Sortie 24 Vdc : 200 mA
7 entrées / sorties supplémentaires avec module intégrable

• Codification de la norme CEI 60947-4-2

255A : AC-53a 3-10 : 50-6
Courant nominal (A)
Ratio courant démarrage / courant pleine charge
Temps de démarrage (s)
Facteur de marche en charge (%)
Nombre de démarrages par heure

137A : AC-53b 3.0-10 : 590
Courant nominal (A)
Ratio courant démarrage / courant pleine charge
Temps de démarrage (s)
Intervalle entre 2 démarrages (s)

Type	Dimensions (mm)			Masse (kg)
	L	Hmax	P	
D3-1x-0023 / 0043 / 0053B		196,2	3,2	
D3-1x-0076B	156,4	294,6	3,5	
D3-1x-0097 / 0105B		226,7	4,8	
D3-1x-0145 / 0170 / 0200 / 0220B	282	438	254	16
D3-1x-0255B	424	440	298	26
D3-1x-0255N	394	460	284	25
D3-1x-0350 / 0425 / 0500 / 0700 / 820 / 0920 / 1000B	438	640	300	60
D3-1x-0360 / 0430N	430	898	302	50,5
D3-1x-0650 / 0790 / 0930N				53,5
D3-16-1200 / 1410 / 1600N	574	1011,5	364	140



• Exemple d'association DIGISTART / moteur 4 p

Puissance kW	Intensité A	DIGISTART*	
		B (avec By-pass)	N (sans By-pass)
7,5 - 11	15,2 - 21	D3-1x-0023	-
15	28,8	D3-1x-0043	-
18,5 - 22	35,2 - 41,7	D3-1x-0053	-
		AC53b 3.0-10:590	AC53a 3-10:50-6
30 - 37	56,3 - 68,7	D3-1x-0076	-
45	83	D3-1x-0097	-
55	101	D3-1x-0105	-
75	137	D3-1x-0145	-
90	164	D3-1x-0170	-
110	203	D3-1x-0200 / 0220	-
132	249	D3-1x-0255	D3-1x-0255
160	299	D3-1x-0350	D3-1x-0360
200	377	D3-1x-0425	D3-1x-0430
250	428	D3-1x-0500	D3-1x-0430
315	603	D3-1x-0700	D3-1x-0650
355	653	D3-1x-0700	D3-1x-0650
400	698	D3-1x-0820	D3-1x-0790
450	767	D3-1x-0820	D3-1x-0790
500	864	D3-1x-0920	D3-1x-0930
550	940	D3-1x-1000	D3-16-1200
600 - 650	1037 - 1120	-	D3-16-1200
700	1210	-	D3-16-1410
800	1380	-	D3-16-1600

*. Sélection pour fonctionnement en mode by-pass, température ambiante de 40°C, altitude < 1000 m.
Pour autres conditions de fonctionnement : voir notice de mise en service.

AFRIQUE DU SUD
LEROY SOMER PTY LTD

ALGÉRIE
MOTEURS LEROY-SOMER
INTERNATIONAL DIVISION (FRANCE)

ALLEMAGNE
LEROY SOMER MARBAISE GMBH

ARABIE SAOUDITE
ABUNAYYAN TRADING CORPORATION

AUSTRALIE
LEROY SOMER PTY LTD

AUTRICHE
LEROY-SOMER MARBAISE GMBH (GERMANY)

BELGIQUE
LEROY-SOMER SA

BRÉSIL
LEROY-SOMER DIVISION
EMERSON ELECTRIC DO BRASIL LTDA

CANADA
LEROY-SOMER / CIM

CHINE
EMERSON TRADING (SHANGHAI) CO LTD

CORÉE
LEROY-SOMER DIVISION
EMERSON ELECTRIC (KOREA) LTD

CROATIE
EMERSON NETWORK POWER LTD

DANEMARK
LEROY SOMER DANMARK A/S

EGYPTE
MOTEURS LEROY-SOMER
INTERNATIONAL DIVISION (FRANCE)

ESPAGNE
LEROY SOMER IBERICA SA

FRANCE
MOTEURS LEROY-SOMER

GRÈCE
LEROY SOMER LTD

HONGRIE
IMI kit

INDE
LEROY-SOMER DIVISION
EMERSON ELECTRIC CO

ITALIE
LEROY SOMER SPA

JAPON
LEROY-SOMER DIVISION
EMERSON JAPAN LTD

MAROC
CARREFOUR INDUSTRIEL ET TECHNOLOGIQUE

PAYS-BAS
LEROY-SOMER BV

POLOGNE
FZN MARBAISE LS SP ZOO

ROUMANIE
LEROY-SOMER DIVISION
EMERSON SRL

RUSSIE
LEROY-SOMER DIVISION
EMERSON LLC

SINGAPOUR
LEROY-SOMER (SOUTHEAST ASIA) PTE LTD

SUÈDE
LEROY-SOMER NORDEN AB

SUISSE
LEROY-SOMER SA

TAIWAN
MOTEURS LEROY-SOMER (FRANCE)
LIAISON OFFICE
C/O EMERSON (TAIWAN) CO LTD

THAÏLANDE
LEROY-SOMER DIVISION
EMERSON (THAILAND) LTD

TUNISIE
ULYSSE SPARE PARTS

TURQUIE
LEROY-SOMER ELEKTROMEKANIK SISTEMLER
TICARET LTD STI

E.A.U.
LEROY-SOMER DIVISION
EMERSON FZE

RÉPUBLIQUE TCHÈQUE
M.L.S. HOLICE SPOL SRO

ROYAUME UNI
LEROY SOMER LTD

USA
LEROY-SOMER POWER AND DRIVES
EMERSON ELECTRIC CO

VENEZUELA
LEROY-SOMER DIVISION
EMERSON VENEZUELA CA



DIGISTART D3

Simple, économique et à hautes performances !

LEROY-SOMER propose les dernières technologies en matière de contrôle électronique pour gérer les phases transitoires des pompes, compresseurs, ventilateurs, convoyeurs, malaxeurs, broyeurs, etc... La gamme DIGISTART D3, pour moteurs asynchrones jusqu'à 1600 kW, allie simplicité et convivialité tout en faisant bénéficier l'utilisateur d'un contrôleur électronique performant, communicant et permettant de réaliser des économies d'énergie.

Gamme : 23 - 1600 A / 400 V ou 690 V



RoHS Compliant



Accès immédiat à l'information

- Paramètres, valeurs & unités
- Données de fonctionnement
- Mises en sécurité et diagnostic
- Multilingues (français, anglais, allemand, espagnol, italien)

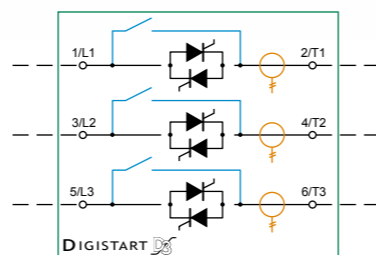
Mise en oeuvre rapide

- Touches pour navigation intuitive
- Commandes locales
- Touches fonctions personnalisables

By-pass intégré*

Jusqu'à 60 % de gain sur l'encombrement :

- Suppression des composants de puissance externes
- Câblage de la télécommande simplifié
- Économie d'énergie



* : Disponible jusqu'à 1000 A. Calibres supérieurs : un raccordement est prévu pour un contacteur externe (non fourni).

Service maximum !

Contrôle évolué

- Démarrage et arrêt auto-adaptatif à la charge
- Optimisation automatique des paramètres par apprentissage au fur et à mesure des démarrages

Haute disponibilité

- Possibilité de fonctionnement avec seulement deux éléments de puissance opérationnels
- Désactivation des protections pour assurer une marche d'urgence (désenfumage, pompe à incendie, ...) validée par un organisme européen

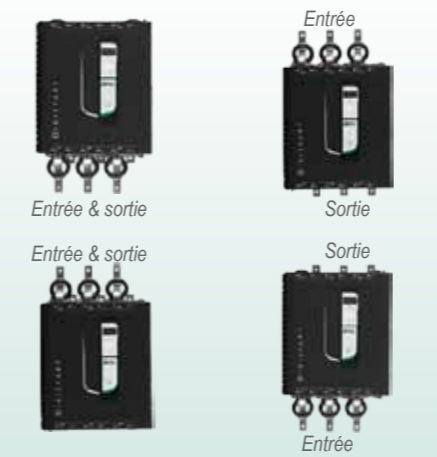
Protection globale

- Modélisation thermique permanente pour protection maximale du moteur (même en cas de coupure d'alimentation)
- Mise en sécurité sur seuils de puissance paramétrables
- Contrôle du déséquilibre en courant des phases
- Surveillance températures moteur et environnement par CTP ou PT 100
- En option
- Mise en sécurité de l'installation sur défaut de terre
- Protection contre sur et sous tension réseau

Flexibilité et ergonomie du câblage

- Puissance
- Contrôle

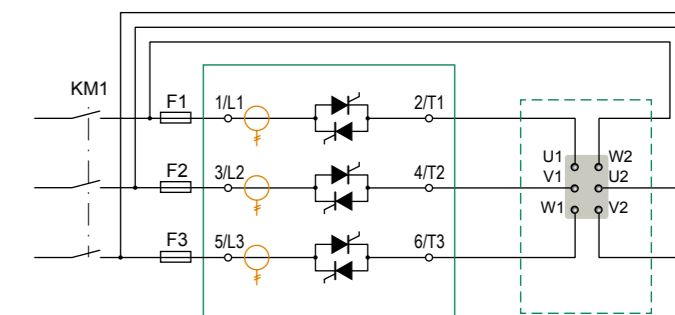
Exemples de configurations à partir de 350 A



Borniers débrochables

Raccordement sur moteur "Δ" (6 fils)

- Gain d'au moins un calibre dans le dimensionnement du démarreur
- Détection automatique du couplage moteur
- Idéal pour le remplacement des démarreurs Y / Δ



Convivialité

Communication

- Modbus RTU, DeviceNet, Profibus, USB

Simplicité de mise en service

- 3 niveaux de paramétrage
 - Configurations pré-réglées pour pompes, ventilateurs, compresseurs, ...
 - Standard : accès aux principaux paramètres
 - Menu avancé : accès à l'ensemble des données
- Mémorisation
 - Journal horodaté des mises en sécurité,
 - Consommation d'énergie et conditions de fonctionnement
 - Dernières modifications
- Simulation du fonctionnement par forçage du Contrôle / Commande
- Visualisation de l'état des entrées / sorties
- Compteurs : temps de fonctionnement, nombre de démarrages, ...

