

**Nidec**

Power

# GEARLEC GT3



**LERROY-SOMER**<sup>™</sup>

Alternateur avec Multiplicateur  
pour Prise de Force Tracteur

# Ne subissez plus les coupures de courant !



## Alternateur avec Multiplicateur pour Prise de Force Tracteur

GEARLEC est destiné à un usage fixe comme alimentation de secours de bâtiments ou d'outillages agricoles. Il permet d'assurer la sécurité énergétique d'une exploitation à moindre coût en tirant parti de la puissance délivrée par les tracteurs.

**Bénéficiant d'une conception robuste et fiable**, GEARLEC constitue une protection efficace contre les aléas climatiques et technologiques pouvant affecter les exploitations agricoles modernes.



**Avant utilisation, GEARLEC doit être équipé d'un coffret électrique de distribution, de protection et de contrôle, conforme aux réglementations locales en vigueur.**

GEARLEC est équipé de filtres en option sur entrée d'air avec déclassement de 5%, et sur entrée et sortie d'air (IP44) avec déclassement de 10%.

La gamme Leroy-Somer™ GEARLEC est conforme aux principales normes et réglementations internationales : marquages CE, UKCA et CMIM, CEI 60034, NEMA MG 1.32-33, UL 1446, ISO 8528-3. GEARLEC est conçu, fabriqué et commercialisé dans un environnement ISO 9001 et ISO 14001.

### ► Gamme triphasée GT3 : 50 Hz - 400 V - Cos φ 0.8 - 4 pôles - 1500 min<sup>-1</sup>

Type	Puissance continue 40°C - kVA		Puissance secours 27°C - kVA		Capacité de démarrage** kVA 30%	Puissance mini (prise de force) H.P.
	IP23	IP44*	IP23	IP44*		
GT3 16.5	15	13.5	16.5	14.85	28	22
GT3 20	17.5	15.75	19.5	17.55	34	27
GT3 27.5	25	22.5	27.5	24.75	37	36
GT3 30	27	24.3	30	27	40	39
GT3 35	32	28.8	35	31.5	48	45
GT3 40	36	32.4	40	36	66	51
GT3 45	40	36	45	40.5	66	57
GT3 50	45	40.5	50	45	73	63
GT3 55	50	45	55	49.5	86	70
GT3 66	60	54	66	59.4	100	83

\* Option

\*\* Chute de tension 30% - Cos φ : 0.6

Vitesse prise de force : 429 min<sup>-1</sup>

### ► Gamme triphasée GT3 : 60 Hz - 480 V - Cos φ 0.8 - 4 pôles - 1800 min<sup>-1</sup>

Type	Puissance continue 40°C - kVA		Puissance secours 27°C - kVA		Capacité de démarrage** kVA 30%	Puissance mini (prise de force) H.P.
	IP23	IP44*	IP23	IP44*		
GT3 16.5	19	17.1	21	18.9	34	25
GT3 20	22	19.8	24	21.6	40	29
GT3 27.5	31.5	28.35	34.5	31.05	45	41
GT3 30	34	30.6	37.5	33.75	48	45
GT3 35	40	36	44	39.6	58	51
GT3 40	44	39.6	48.5	43.65	79	55
GT3 45	50	45	55	49.5	79	63
GT3 50	56.5	50.85	62	55.8	88	71
GT3 55	62.5	56.25	69	62.1	104	78
GT3 66	75	67.5	82.5	74.25	119	93

\* Option

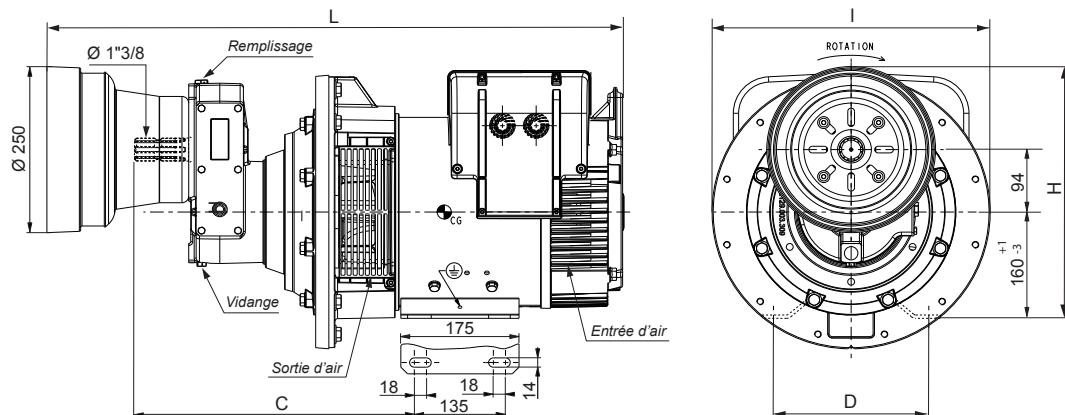
\*\* Chute de tension 30% - Cos φ : 0.6

Vitesse prise de force : 514 min<sup>-1</sup>

# GEARLEC

Une source alternative de production d'énergie indispensable dans une exploitation agricole moderne, en palliatif à des pannes de courant ou pour utilisation sur des lieux non électrifiés.

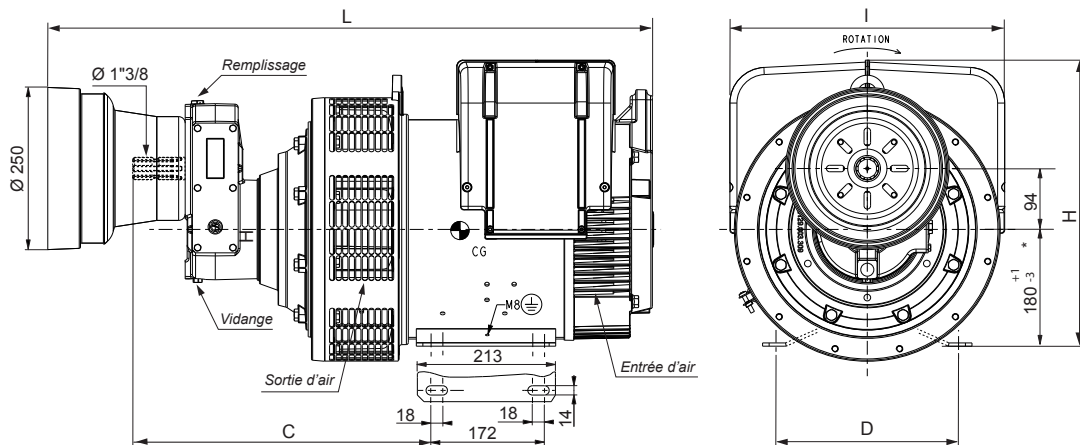
## ► Gamme 16.5 - 20 kVA



Dimensions (mm) et masse (kg)

Type	H (mm)	L (mm)	I (mm)	C (mm)	D (mm)	Masse (kg)
GT3 16.5	379	852.5	412	414.35	230	118
GT3 20	379	852.5	412	414.35	230	123

## ► Gamme 27.5 - 66 kVA



\* Pour 40, 45, 50, 55 et 66 kVA : 105 mm

Dimensions (mm) et masse (kg)

Type	H (mm)	L (mm)	I (mm)	C (mm)	D (mm)	Masse (kg)
GT3 27.5	441	926	420	457.5	279	152
GT3 30	441	926	420	457.5	279	157
GT3 35	441	926	420	457.5	279	168
GT3 40	441	1008	420	520	279	193
GT3 45	441	1008	420	520	279	193
GT3 50	441	1048	420	520	279	208
GT3 55	441	1048	420	520	279	213
GT3 66	450.5	1101	455	542.75	279	230

**ATTENTION** : Les dimensions sont données à titre indicatif et sont à tout moment susceptibles de modifications. Les plans 2D (format .pdf) contractuels sont téléchargeables depuis le site internet Nidec Power tandis que les vues 3D sont disponibles sur demande auprès de votre contact.



[www.nidecpower.com](http://www.nidecpower.com)

Restons connectés :



© 2024 Moteurs Leroy-Somer SAS. Les informations figurant dans la présente brochure sont fournies à titre indicatif uniquement et ne font partie d'aucun contrat. L'exactitude ne peut être garantie car Moteurs Leroy-Somer SAS utilise un processus de développement continu et se réserve le droit de modifier les spécifications de ses produits sans préavis.

Moteurs Leroy-Somer SAS. Siège : Bd Marcellin Leroy, CS 10015, 16915 Angoulême Cedex 9, France.  
Capital social : 32 239 235 €, RCS Angoulême 338 567 258.