



Manuale di installazione

Powerdrive MD2S

*da 100T a 1700T
da 270TH a 1500TH*

*Variatore di velocità
ad alta potenza in armadio
autoportante*

Riferimento: 4972 it - 2023.07 / f

LEROY-SOMERTM

NOTA

NIDEC LEROY-SOMER si riserva il diritto di modificare le caratteristiche dei suoi prodotti in qualsiasi momento per aggiornarli con gli ultimi ritrovati della tecnologia. Le informazioni contenute in questo documento sono quindi soggette a modifiche senza preavviso.



Per la sicurezza dell'utente, questo variatore di velocità deve essere collegato ad una regolamentare messa a terra (morsetto $\frac{1}{\text{---}}$). Un avviamento intempestivo dell'installazione rappresenta un rischio per le persone o le macchine azionate. È indispensabile rispettare gli schemi di collegamento della potenza forniti in questo manuale.

Il variatore di velocità è dotato di dispositivi di sicurezza in grado, in caso di guasti, di comandarne l'arresto e quindi anche l'arresto del motore. Anche il motore può subire un arresto per blocco meccanico. Causa d'arresto, infine, possono essere anche variazioni di tensione e interruzioni d'alimentazione. La scomparsa delle cause d'arresto rischia di provocare un riavviamento intempestivo che rappresenta un pericolo per alcune macchine o impianti.

In tali casi è, quindi, importante che l'utente si premunisca contro le possibilità di riavviamento in caso di arresto non programmato del motore.

Il variatore di velocità è concepito per alimentare un motore e la macchina azionata oltre la loro velocità nominale.

Se il motore o la macchina non sono meccanicamente concepiti per tali velocità, l'utente può essere esposto a gravi rischi dovuti all'usura meccanica.

Prima di programmare una velocità elevata, è importante che l'utente si accerti che il sistema sia in grado di sopportarla.


Il presente variatore di velocità è un componente destinato ad essere incorporato in un'installazione o in una macchina elettrica e, in nessun caso, può essere considerato come un dispositivo di sicurezza. Spetta quindi al costruttore della macchina, al progettista dell'impianto o all'utente adottare le misure necessarie al rispetto delle norme in vigore e prevedere l'installazione dei dispositivi atti ad assicurare la sicurezza delle persone e delle cose.

In caso di mancato rispetto di queste disposizioni, NIDEC LEROY-SOMER declina ogni responsabilità di qualunque natura.

.....

Questo manuale contiene informazioni generali e illustra le caratteristiche e le procedure di installazione del POWERDRIVE MD2S. Per la messa in servizio, consultare il manuale 4617.

(conformi alla direttiva sulla bassa tensione 2006/95/CE)

 Questo simbolo, nel manuale, segnala avvertenze che riguardano le conseguenze dovute a un uso improprio del motore, i rischi elettrici che possono provocare danni materiali o lesioni personali nonché i rischi d'incendio.

1 - Generalità

Durante il loro funzionamento e secondo il grado di protezione, i variatori di velocità presentano parti scoperte in tensione – anche in movimento o rotanti – e superfici calde.

La rimozione immotivata delle protezioni, uno scorretto utilizzo, un'installazione difettosa o una manovra inadeguata possono comportare gravi rischi per le persone e le cose.

Per ulteriori informazioni, consultare la documentazione.

Tutti i lavori relativi al trasporto, all'installazione, alla messa in servizio e alla manutenzione devono essere svolti da personale qualificato e abilitato (IEC 364, CENELEC HD 384 o DIN VDE 0100, oltre alle normative nazionali sull'installazione e la prevenzione di incidenti).

Ai sensi delle presenti istruzioni di sicurezza, come personale qualificato si intendono persone competenti in materia d'installazione, montaggio, messa in servizio e gestione del prodotto e in possesso delle qualifiche corrispondenti alla loro attività.

2 - Uso

I variatori di velocità sono componenti destinati ad essere incorporati in installazioni o macchine elettriche.

In caso d'integrazione in una macchina, ne è vietata la messa in servizio fino a che non sia stata verificata la conformità della macchina con le disposizioni della Direttiva 2006/42/CE (direttiva macchine). Rispettare la norma EN 60204 la quale stabilisce che gli azionatori elettrici (di cui fanno parte i variatori di velocità) non possono essere considerati dispositivi d'interruzione e, ancor meno, di sezionamento. La loro messa in servizio è permessa solo nel rispetto delle disposizioni della Direttiva sulla compatibilità elettromagnetica (CEM 2004/108/CE).

I variatori di velocità soddisfano le esigenze fondamentali della Direttiva Bassa Tensione 2006/95/CE. Sono applicabili le norme armonizzate della serie DIN VDE 0160 insieme alla norma VDE 0660, parte 500 e EN 60146/VDE 0558. È indispensabile rispettare le caratteristiche tecniche e le indicazioni relative alle condizioni di collegamento riportate sulla targa d'identificazione e nella documentazione del prodotto.

3 - Trasporto e stoccaggio

È indispensabile attenersi alle indicazioni relative al trasporto, allo stoccaggio e alla corretta manipolazione, oltre che alle condizioni climatiche specificate nel manuale tecnico.

4 - Installazione

Per l'installazione e il raffreddamento degli apparecchi, è necessario attenersi a quanto prescritto nella documentazione fornita con il prodotto.

I variatori di velocità devono essere protetti da eccessive sollecitazioni. In particolare, durante il trasporto e la movimentazione, non devono verificarsi deformazioni di pezzi e/o modifiche delle distanze d'isolamento dei componenti. Evitare di toccare i componenti elettronici e i pezzi di contatto.

I variatori di velocità includono pezzi sensibili alle sollecitazioni elettrostatiche e facilmente danneggiabili a seguito di una manipolazione impropria. I componenti elettrici non devono essere danneggiati o distrutti meccanicamente. In caso contrario, esiste il rischio di lesioni.

5 - Collegamento elettrico

Quando si lavora con il variatore di velocità in tensione, occorre rispettare le prescrizioni nazionali per la prevenzione d'incidenti.

L'impianto elettrico deve essere realizzato conformemente alle normative applicabili (per esempio sezioni di conduttori, protezione con interruttori a fusibili, collegamento del conduttore di protezione). Per informazioni dettagliate, consultare la documentazione. Le indicazioni relative alla compatibilità elettromagnetica dell'installazione, come schermatura, messa a terra, presenza di filtri e posa adeguata di cavi e conduttori, sono riportate nella documentazione fornita con i variatori di velocità. Tali indicazioni devono sempre essere rispettate, anche quando sul variatore è presente il marchio CE. Il rispetto dei valori limite imposti dalla legislazione sulla compatibilità elettromagnetica è competenza del costruttore dell'impianto o della macchina.

6 - Funzionamento

Le installazioni in cui sono incorporati variatori di velocità devono essere dotate dei dispositivi di protezione e di sorveglianza supplementari previsti dalle prescrizioni di sicurezza in vigore, come la legge sul materiale tecnico, le normative sulla prevenzione degli infortuni, ecc. Le modifiche ai variatori di velocità sono ammesse solo se realizzate per mezzo del software di controllo.

Dopo la messa fuori tensione del variatore di velocità, non toccare subito le parti attive dell'apparecchio e i collegamenti di potenza sotto tensione perché i condensatori potrebbero essere ancora carichi. Seguire invece scrupolosamente le avvertenze affisse sui variatori di velocità.

I motori a magneti permanenti generano energia elettrica quando sono in rotazione, anche quando il variatore è fuori tensione. In questo caso, il variatore è mantenuto sotto tensione dai morsetti del motore. Se il carico è in grado di fare ruotare il motore, è necessario installare un dispositivo di interruzione a monte del motore per isolare il variatore durante le operazioni di manutenzione.

Durante il funzionamento, tutti i coperchi e le protezioni devono essere chiusi.

7 - Manutenzione ordinaria e straordinaria

Attenersi alla documentazione del costruttore.

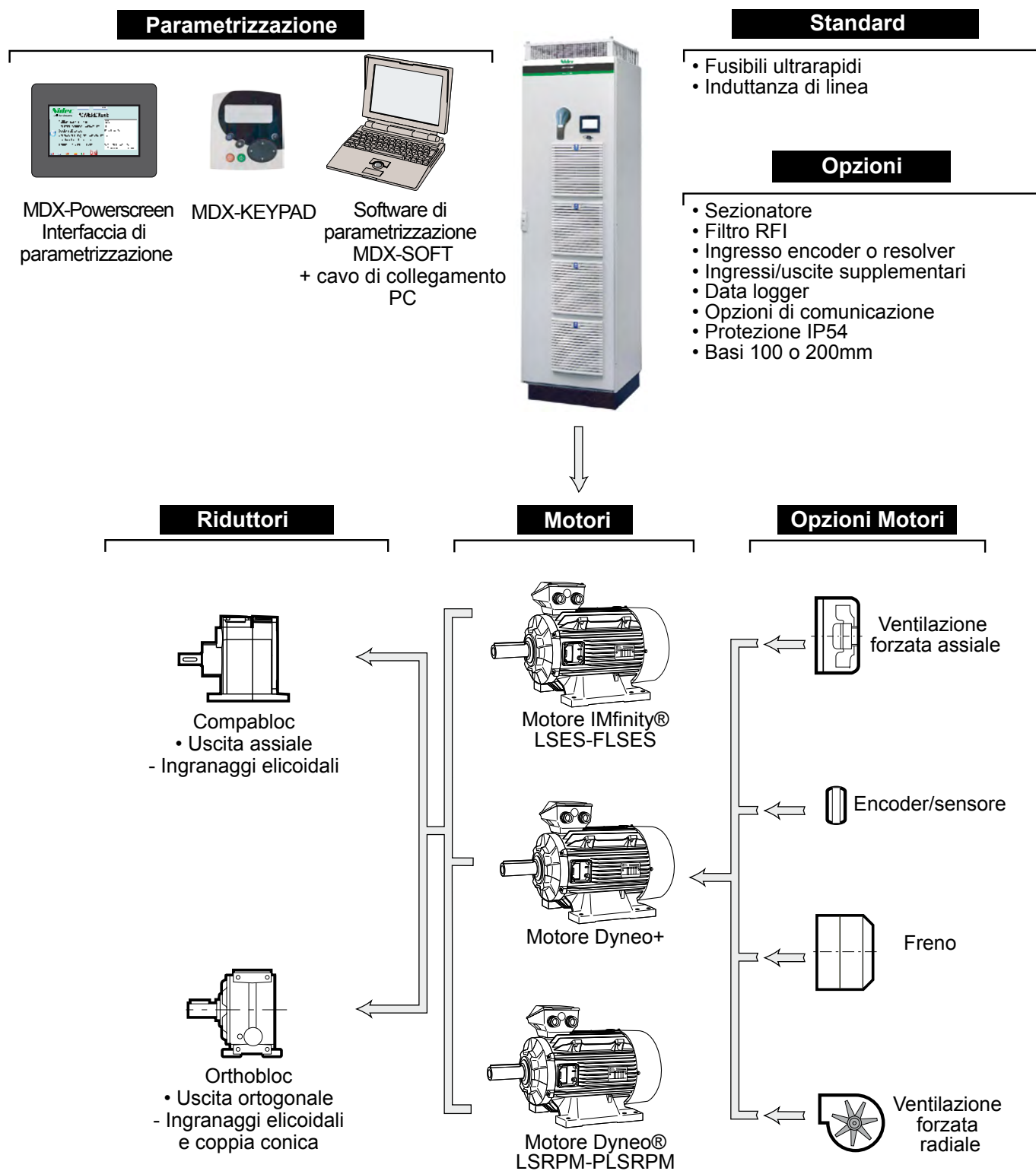
Vedere il capitolo Manutenzione in questo documento.

Questo manuale deve essere trasmesso all'utente finale.

PREMESSA

Il presente manuale descrive l'installazione dei variatori di velocità **Powerdrive MD2S**. Descrive in dettaglio anche tutte le opzioni ed estensioni previste per adattare il prodotto alle esigenze dell'utente

Powerdrive MD2S



SOMMARIO


1 - INFORMAZIONI GENERALI	7
1.1 - Generalità	7
1.2 - Denominazione del prodotto	7
1.3 - Caratteristiche ambientali	7
1.4 - Caratteristiche elettriche	8
1.4.1 - Caratteristiche generali	8
1.4.2 - Caratteristiche elettriche.....	8
1.4.3 - Declassamento a bassa frequenza	9
1.4.4 - Apparecchiature standard	9
1.4.5 - Declassamento in base a temperatura e frequenza di switching	9
2 - INSTALLAZIONE MECCANICA.....	12
2.1 - Verifiche al ricevimento	12
2.2 - Movimentazione	12
2.3 - Precauzioni d'installazione	13
2.4 - Smontaggio e rimontaggio del tetto IP21	13
2.5 - Montaggio e smontaggio del tetto IP54	13
2.6 - Ingombri.....	14
2.7 - Peso.....	15
2.8 - Perdite del variatore.....	15
2.9 - Portata della ventilazione e livelli di rumore del variatore	15
3 - COLLEGAMENTI.....	16
3.1 - Collegamento della potenza	16
3.1.1 - Generalità.....	16
3.1.2 - Caratteristiche dei morsetti di collegamento	16
3.1.3 - Alimentazione dell'elettronica e delle ventilazioni forzate	17
3.1.4 - Localizzazione dei terminali di potenza	18
3.1.5 - Cavi e fusibili	22
3.2 - Collegamenti di controllo.....	24
3.2.1 - Localizzazione delle morsettiere di controllo	24
3.2.2 - Caratteristiche delle morsettiere di controllo.....	24
3.2.3 - Configurazione di fabbrica delle morsettiere di controllo.....	26
3.3 - Ingressi STO-1 / STO-2: funzione Safe Torque Off.....	27
3.3.1 - Blocco singolo canale (SIL1 - PLb).....	27
3.3.2 - Blocco doppio canale (SIL3 - PLe).....	27
4 - GENERALITÀ EMC - ARMONICHE - INTERFERENZE DI RETE	28
4.1 - Armoniche bassa frequenza	28
4.2 - Interferenze radiofrequenza: Immunità	28
4.2.1 - Generalità.....	28
4.2.2 - Norme	28
4.2.3 - Raccomandazioni.....	28
4.3 - Interferenze radiofrequenza: Emissione	28
4.3.1 - Generalità.....	28
4.3.2 - Norme	28
4.4 - Rete di alimentazione	29
4.4.1 - Generalità.....	29
4.4.2 - Sovratensioni transitorie della rete	29
4.4.3 - Alimentazione squilibrata	29
4.4.4 - Collegamenti di massa	29
4.5 - Precauzioni elementari d'installazione.....	30
4.5.1 - Cablaggio interno all'armadio	30
4.5.2 - Cablaggio esterno all'armadio	30
4.6 - Compatibilità elettromagnetica (EMC)	31


5 - INTERFACCE DI PARAMETRIZZAZIONE E OPZIONI.....	32
5.1 - Parametrizzazione del variatore	32
5.1.1 - MDX-KEYPAD.....	32
5.1.2 - MDX-Powerscreen	33
5.1.3 - MDX-SOFT	33
5.1.4 - Impostazioni speciali	33
5.2 - Opzioni integrabili	34
5.2.1 - Opzioni bus di campo	34
5.2.2 - Opzione di ritorno velocità	34
5.2.3 - Opzioni ingressi/uscite supplementari	34
5.3 - Protezioni elettriche	35
5.3.1 - Sezionatore.....	35
5.3.2 - Arresto di emergenza	35
5.4 - Kit riscaldatore	35
5.5 - Filtro RFI	35
5.6 - Moduli di frenatura e resistenze associate	36
5.6.1 - Moduli di frenatura.....	36
5.6.2 - Resistenza di frenatura.....	36
5.7 - Schemi di cablaggio interni dei moduli opzionali	37
6 - MESSA IN GUASTO - DIAGNOSTICA.....	42
6.1 - Avvertenza.....	42
6.2 - Allarmi.....	42
6.3 - Messe in guasto di sicurezza	42
7 - MANUTENZIONE.....	46
7.1 - Stoccaggio.....	46
7.2 - Restituzione di prodotti	46
7.3 - Lista delle parti di ricambio	47
7.3.1 - Schede elettroniche.....	47
7.3.2 - Fusibili di controllo	47
7.3.3 - Fusibili di potenza ultrarapidi	48
7.3.4 - Moduli di potenza	48
7.3.5 - Altre parti	48


1 - INFORMAZIONI GENERALI

1.1 - Generalità

Il **Powerdrive MD2S** è un variatore di velocità ad altissime prestazioni che consente di pilotare:

- motori asincroni senza sensore di velocità (configurazione ad anello aperto ) per applicazioni che non richiedono un controllo della coppia nominale a velocità inferiore a 1/10 della velocità nominale.

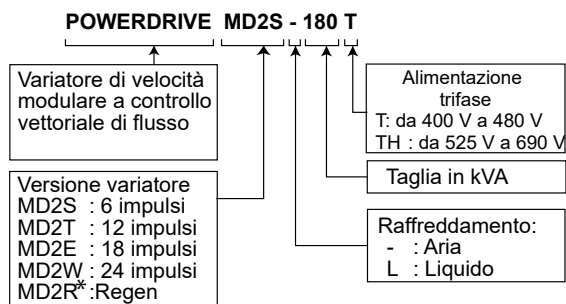
- motori asincroni o sincroni a magneti permanenti con ritorno di velocità virtuale (configurazione vettoriale con funzione sensore software ) per applicazioni che non richiedono un controllo della coppia nominale a velocità inferiore a 1/20 della velocità nominale.

In combinazione con l'opzione MDX-ENCODER, il **Powerdrive MD2S** è un variatore che consente anche di pilotare macchine asincrone o sincrone a magneti permanenti per applicazioni che richiedono prestazioni dinamiche estremamente elevate, un controllo della coppia a partire dalla velocità nulla oppure una precisione di velocità elevata (configurazione ad anello chiuso con ritorno di velocità )

Le prestazioni del **Powerdrive MD2S** sono compatibili con un uso nei 4 quadranti del piano coppia/velocità (con modulo di frenatura installato).

La protezione IP54 (opzione) consente, negli ambienti difficili, un'installazione direttamente accanto alla macchina.




1.2 - Denominazione del prodotto



(*) Fare riferimento alle istruzioni di installazione corrispondenti

In base alle opzioni installate, viene aggiunto un suffisso (-B o -O) alla designazione commerciale del prodotto.

Targa di identificazione

 -All for dreams LEROY-SOMER MADE IN FRANCE	ENTREE - INPUT			
	Ph	V (V)	Hz (Hz)	I(A)
	3	400-480	50/60	295
	TYPE : Powerdrive MD2MS 180T IP54			
	S/N :	 09999999999		


I(A) = corrente massima in ingresso con rete da 400 V, in sovraccarico ridotto

La targa di identificazione si trova all'interno, nella parte alta della porta destra dell'armadio (una seconda targa si trova all'esterno dell'armadio, sul lato destro superiore).

1.3 - Caratteristiche ambientali

Caratteristiche	Livello
Protezione	IP21 (IP54 opzionale)
Temperatura di trasporto e di stoccaggio	Da -30 °C a +60 °C (vedere §7.1)
Temperatura di funzionamento ambientale (esterna all'armadio del variatore)	Da -10 °C a +40 °C, fino a +50 °C con declassamento
Classificazione delle condizioni ambientali	A norma IEC 60721-3-3: • classificazione biologica secondo la classe 3B1, • classificazione relativa alle sostanze attive chimicamente secondo la classe 3C2, • classificazione relativa alle sostanze attive meccanicamente secondo la classe 3S2
Umidità relativa	A norma IEC 60068-2-56 < 90% senza condensa
Altitudine	≤ 1000 m senza declassamento > da 1000 m fino a 4000 m massimo (a scelta) : • declassamento della corrente di 1% per ogni 100 m Es.: per 1300 m, declassare le correnti Isp e Imax del 3% • declassamento della temperatura di funzionamento di 0,6 °C ogni 100 m. Es. : per 1300 m, le caratteristiche elettriche sono mantenute con una temperatura ambiente di [40° - (3 x 0,6°)] = 38,2 °C.
Vibrazioni	A norma IEC 60068-2-6 • Prodotto non imballato: 2 m/s ² (9-200 Hz), 0,6 mm (2-9 Hz) Prodotto imballato: 10 m/s ² • (9-200 Hz), 3 mm (2-9 Hz)
Urti	Prodotto imballato: secondo la norma IEC 60068-2-29
Pressione atmosferica	Da 700 a 1060 hPa

1.4 - Caratteristiche elettriche

 Tutte le operazioni di installazione, messa in servizio e manutenzione devono essere effettuate da personale qualificato e abilitato.

1.4.1 - Caratteristiche generali

Caratteristiche	Livello
Tensione d'alimentazione	Rete trifase : da 400 V -10% a 480 V +10% (taglie "T") o da 525 V -10% a 690 V +5% (taglie "TH")
Squilibrio di tensione tra fasi	< 2%
Frequenza ingresso	Taglie "T": 50 o 60 Hz +-5% Taglie "TH": 50 Hz +- 5%
Numero massimo di messe in tensione all'ora (potenza)	20
Campo di frequenza in uscita	da 0 a 590 Hz
Conformità ROHS	Conforme alla norma 2002-95-CE

 Per il funzionamento in regime di neutro IT, seguire le istruzioni nella sezione §4.4.3.

1.4.2 - Caratteristiche elettriche

Isp: Corrente di uscita permanente.

Pmot: Potenza motore.

Imax (60s): Corrente di uscita massima, disponibile per 60 secondi ogni 600 secondi.

Sovraccarico massimo: Per macchine con coppia costante e con sovraccarico alto (presse, mulini, sollevamento...) e applicazioni che richiedono di accelerare rapidamente una grande inerzia (centrifughe, carriponte ...).

Sovraccarico ridotto: Per le macchine con coppia centrifuga o coppia costante a sovraccarico ridotto (ventilatori, compressori...).

ATTENZIONE : con la regolazione di fabbrica, il variatore funziona con una frequenza di switching di 3 kHz.

Rete trifase 400 V

Frequenza di switching = 3 kHz - temperatura ambiente ≤ 40 °C (35 °C con opzione IP54) - altitudine ≤ 1000 m

Taglia	Sovraccarico massimo			Sovraccarico ridotto			Imax (60 s) (A)
	Pmot 400 V (kW) ⁽¹⁾	Pmot a 460 V (HP) ⁽¹⁾	Isp (A)	Pmot a 400 V (kW) ⁽¹⁾	Pmot a 460 V (HP) ⁽¹⁾	Isp (A)	
100T	75	100	142	90	125	175	200
120T	90	125	170	110	150	212	240
150T	110	150	220	132	175	250	312
180T	132	175	260	160	200	315	365
220T	160	200	310	200	300	400	435
270T	200	300	375	250	350	470	530
340T	250	350	470	315	450	580	660
400T	315	450	540	355	500	650	760
470T	355	500	670	450	600	800	940
570T	400	600	750	500	650	880	1050
600T	450	650	865	550	700	1090	1210
750T	550	800	990	675	900	1220	1390
900T	675	900	1225	800	1000	1500	1720
1100T	800	1000	1375	900	1250	1650	1930
1400T	900	1250	1850	1200	1500	2250	2590
1700T	1200	1500	2065	1350	1700	2480	2890

(1) Tensione avvolgimenti motore

Rete trifase da 525 V a 690 V

Frequenza di switching = 3 kHz - temperatura ambiente ≤ 40 °C (35 °C con opzione IP54) - altitudine ≤ 1000 m.

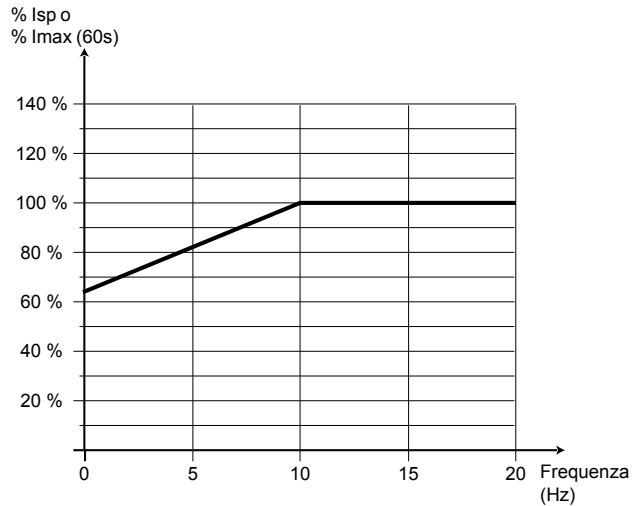
Taglia Powerdrive MD2S	Sovraccarico massimo			Sovraccarico ridotto			I _{max} (60s) (A)
	P _{mot} a 575V (kW) ⁽¹⁾	P _{mot} a 690V (kW) ⁽¹⁾	I _{sp} (A)	P _{mot} a 575V (kW) ⁽¹⁾	P _{mot} a 690V (kW) ⁽¹⁾	I _{sp} (A)	
270TH	200	200	220	250	250	280	308
340TH	250	250	270	300	300	340	378
400TH	300	300	335	400	400	415	465
500TH	400	400	390	500	500	470	545
600TH	450	450	490	600	600	630	638
750TH	600	600	615	700	700	780	800
900TH	700	700	720	900	900	880	1000
1200TH	900	900	900	1100	1000	1180	1230
1500TH	1100	1000	1075	1250	1250	1320	1485

(1) Tensione avvolgimenti motore

1.4.3 - Declassamento a bassa frequenza

Una misura di temperatura dei ponti di potenza associata a una immagine termica dei moduli IGBT assicura la protezione contro il surriscaldamento del **Powerdrive MD2S**.

A basse frequenze del motore, i moduli IGBT sono sottoposti a cicli di temperatura importanti che possono ridurre la loro vita utile. Per prevenire questo rischio, la curva qui accanto indica il declassamento delle correnti di uscita **I_{sp}** e **I_{max}** con un funzionamento a basse frequenze del motore in regime permanente.



1.4.4 - Apparecchiature standard

Il variatore **Powerdrive MD2S** è equipaggiato di serie con induttanza di linea e fusibili ultrarapidi.

1.4.5 - Declassamento in base a temperatura e frequenza di switching

Vedere le tabelle di declassamento alle pagine successive.

Per le frequenze di switching intermedie (3,5 – 4,5 – 5,5 kHz), il valore di corrente equivale alla media delle correnti della frequenza superiore e di quella inferiore.

Nella versione IP54, con una temperatura ambiente di 40°C, il valore di corrente equivale alla media delle correnti a 35°C e 45°C.

INFORMAZIONI GENERALI

Temperatura ambiente $\leq 40^{\circ}\text{C}$ ($\leq 35^{\circ}\text{C}$ con opzione IP54) - altitudine ≤ 1000 m

Taglia	Isp (A)									
	Sovraccarico massimo					Sovraccarico ridotto				
	2 kHz	3 kHz	4 kHz	5 kHz	6 kHz	2 kHz	3 kHz	4 kHz	5 kHz	6 kHz
Rete 400V										
100T	142	142	142	130	118	175	175	162	148	134
120T	170	170	165	150	135	220	212	188	170	154
150T	220	220	195	175	160	260	250	224	200	182
180T	260	260	260	260	250	315	315	310	305	285
220T	310	310	310	310	285	400	400	385	355	325
270T	375	375	375	350	320	470	470	440	400	365
340T	470	470	460	415	380	580	580	525	475	430
400T	540	540	530	480	430	650	650	605	545	490
470T	670	670	640	570	515	800	800	725	650	585
570T	750	750	660	-	-	915	880	750	-	-
600T	865	865	860	785	705	1090	1090	980	890	800
750T	990	990	990	900	810	1220	1220	1130	1020	920
900T	1225	1225	1195	1075	960	1500	1500	1360	1220	1090
1100T	1375	1375	1240	-	-	1720	1650	1410	-	-
1400T	1850	1850	1795	-	-	2250	2250	2040	-	-
1700T	2065	2065	1860	-	-	2580	2480	2110	-	-
Rete 460 / 480 V										
100T	142	142	136	122	112	175	172	154	138	126
120T	170	170	155	140	125	215	200	176	158	144
150T	220	210	185	160	145	255	238	210	186	168
180T	260	260	260	260	230	315	310	305	295	265
220T	310	310	310	295	265	400	395	370	335	300
270T	375	375	370	330	295	470	465	420	375	335
340T	470	470	425	380	340	580	560	485	430	385
400T	540	535	490	430	380	650	610	555	490	435
470T	670	660	585	515	460	800	750	665	585	525
570T	750	715	630	-	-	890	815	715	-	-
600T	865	865	800	705	635	1090	1050	910	800	720
750T	990	990	915	810	715	1220	1140	1040	920	810
900T	1225	1225	1100	960	860	1500	1410	1250	1090	980
1100T	1375	1345	1180	-	-	1670	1530	1340	-	-
1400T	1850	1850	1645	-	-	2250	2110	1870	-	-
1700T	2065	2015	1770	-	-	2500	2290	2010	-	-
Rete 525 / 690V										
270TH	220	220	220	-	-	280	280	250	-	-
340TH	270	270	270	-	-	340	340	310	-	-
400TH	335	335	290	-	-	415	415	330	-	-
500TH	390	390	305	-	-	500	470	350	-	-
600TH	490	490	490	-	-	630	630	580	-	-
750TH	615	615	545	-	-	780	780	620	-	-
900TH	720	720	570	-	-	940	880	650	-	-
1200TH	900	900	825	-	-	1180	1180	940	-	-
1500TH	1075	1075	860	-	-	1410	1320	980	-	-

INFORMAZIONI GENERALI

Temperatura ambiente $\leq 50^{\circ}\text{C}$ ($\leq 45^{\circ}\text{C}$ con opzione IP54) - altitudine ≤ 1000 m

Taglia	Isp (A)									
	Sovraccarico massimo					Sovraccarico ridotto				
	2 kHz	3 kHz	4 kHz	5 kHz	6 kHz	2 kHz	3 kHz	4 kHz	5 kHz	6 kHz
Rete 400V										
100T	140	140	130	120	110	175	168	150	136	124
120T	170	170	150	135	125	215	192	172	156	142
150T	220	205	180	160	145	255	232	206	184	166
180T	260	260	260	255	230	315	315	305	290	260
220T	310	310	310	285	260	400	390	360	325	295
270T	375	375	360	320	290	470	450	410	365	330
340T	470	470	415	375	340	570	540	475	425	385
400T	540	520	485	425	380	630	590	550	485	435
470T	670	650	575	515	460	780	740	655	585	525
570T	750	685	630	-	-	890	780	715	-	-
600T	865	865	785	695	635	1070	1010	890	790	720
750T	990	970	905	800	715	1180	1100	1030	910	810
900T	1225	1225	1085	960	860	1460	1390	1230	1090	980
1100T	1375	1285	1180	-	-	1670	1460	1340	-	-
1400T	1850	1830	1620	-	-	2190	2080	1840	-	-
1700T	2065	1930	1770	-	-	2500	2190	2010	-	-
Rete 460 / 480 V										
100T	140	140	125	110	100	175	160	142	126	114
120T	170	160	140	125	115	210	184	162	146	130
150T	220	190	170	150	135	254	220	192	172	154
180T	260	260	260	235	215	315	305	295	270	245
220T	310	310	300	265	235	400	385	340	305	270
270T	375	375	340	300	265	470	435	385	340	305
340T	470	450	380	340	305	570	510	435	385	345
400T	540	485	440	380	340	630	550	500	435	385
470T	670	600	525	460	410	780	685	595	525	465
570T	740	650	570	-	-	840	740	650	-	-
600T	865	835	715	635	565	1070	950	810	720	640
750T	990	905	825	715	635	1180	1030	940	810	720
900T	1225	1125	975	860	765	1460	1280	1110	980	870
1100T	1375	1225	1075	-	-	1570	1390	1220	-	-
1400T	1850	1700	1470	-	-	2190	1930	1670	-	-
1700T	2065	1830	1610	-	-	2360	2080	1830	-	-
Rete 525 / 690V										
270TH	220	210	190	-	-	280	240	220	-	-
340TH	270	270	235	-	-	340	310	270	-	-
400TH	335	335	300	-	-	415	400	340	-	-
500TH	390	365	290	-	-	500	415	330	-	-
600TH	490	490	440	-	-	630	580	500	-	-
750TH	615	615	555	-	-	780	750	630	-	-
900TH	720	685	545	-	-	940	780	620	-	-
1200TH	900	900	835	-	-	1170	1120	950	-	-
1500TH	1075	1030	820	-	-	1410	1170	930	-	-

2 - INSTALLAZIONE MECCANICA

! È responsabilità del proprietario o dell'installatore del Powerdrive MD2S verificare che installazione, gestione, manutenzione ordinaria del variatore e delle sue opzioni siano effettuate nel rispetto della legislazione relativa alla sicurezza delle persone e delle cose e delle norme vigenti nel paese d'installazione.

- I variatori Powerdrive MD2S devono essere installati al riparo da polveri conduttrici, fumi, gas e fluidi corrosivi, cadute d'acqua e ogni fonte di condensa (classe 2 secondo la norma IEC 664.1). Il variatore non deve essere installato in zone a rischio salvo che in appositi armadi. In tal caso, l'installazione deve essere certificata.
- Negli ambienti soggetti a formazione di condensa, installare un sistema di riscaldamento (da disattivare quando il variatore è in funzione).
- Impedire l'accesso alle persone non abilitate.

2.1 - Verifiche al ricevimento

! Assicurarsi che l'armadio sia stato trasportato verticalmente. In caso contrario, rischia di essersi danneggiato.

Prima di procedere all'installazione del Powerdrive MD2S, verificare che:

- il variatore non abbia subito danni durante il trasporto;
- le indicazioni sulla targa di identificazione siano compatibili con la rete d'alimentazione.

2.2 - Movimentazione

! Il centro di gravità può essere situato in alto o non centrato. Fare attenzione al rischio di ribaltamento dell'armadio.

- Verificare che gli apparecchi di movimentazione siano adatti alla massa da trasportare.
- L'uso degli accessori di sollevamento forniti è limitato unicamente alla movimentazione dell'armadio. Se sono necessarie movimentazioni ulteriori, è necessario verificare lo stato di conservazione di questi accessori di sollevamento.

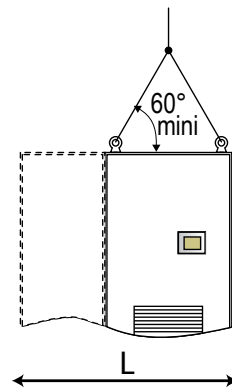
La movimentazione deve essere effettuata senza tetto IP21 o IP54.

I Powerdrive MD2S di tipo IP21 sono consegnati con il tetto già montato. Prima della movimentazione dell'armadio, seguire la procedura descritta nella sezione § 2.4. Per la movimentazione, seguire le istruzioni fornite di seguito, quindi rimontare il tetto.

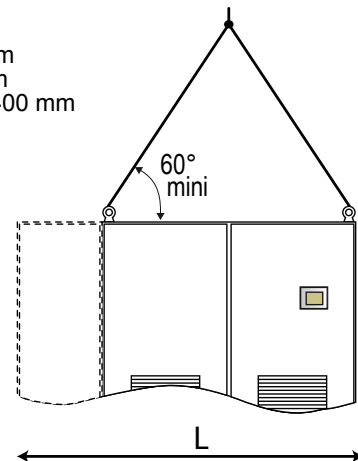
I Powerdrive MD2S di tipo IP54 sono forniti con le barre o i golfari già montati. Per la movimentazione dell'armadio, seguire le istruzioni, riportate qui a fianco, in funzione della larghezza delle celle. Dopo la movimentazione, procedere al montaggio del tetto come descritto nella sezione § 2.5.

A partire da 2400 mm di larghezza (L), una base da 100 mm di altezza viene installata come standard per garantire la rigidità dell'insieme degli armadi.

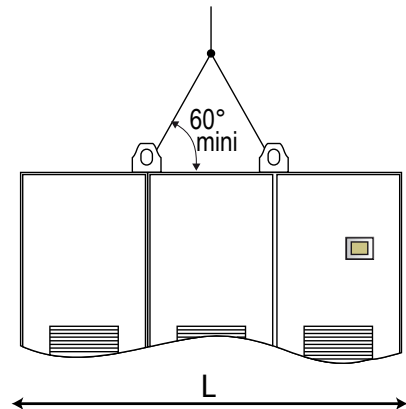
L = 400 mm
 ○ 600 mm
 ○ 600 + 400 mm



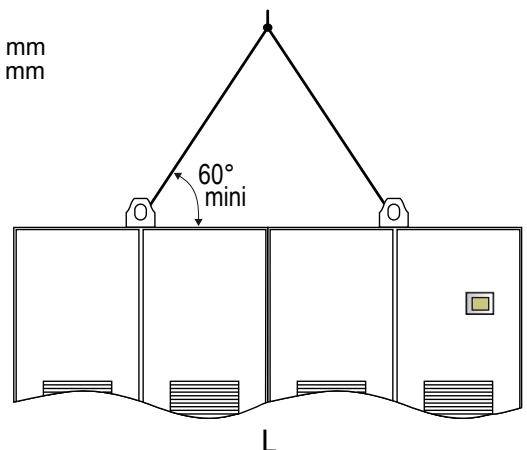
L = 2x 400 mm
 ○ 2x 600 mm
 ○ 2x 600 + 400 mm



L = 3x 400 mm
 ○ 3x 600 mm



L = 4x 400 mm
 ○ 4x 600 mm



2.3 - Precauzioni d'installazione

Verificare che non ci sia ricircolo di aria calda a livello degli ingressi d'aria lasciando una zona libera sufficientemente ampia sopra il **Powerdrive MD2S** oppure prevedendo un sistema di evacuazione dell'aria calda, all'occorrenza tramite l'installazione di una cappa aspirante. Non ostruire mai le aperture di ventilazione del variatore; i filtri di ingresso aria devono essere regolarmente puliti e cambiati.

⚠ Dopo il collegamento dei cavi di potenza, riposizionare le piastre passacavo sul fondo dell'armadio e riempire gli spazi con schiuma ad espansione.



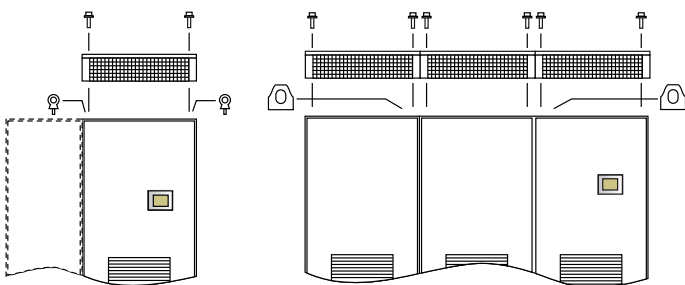
2.4 - Smontaggio e rimontaggio del tetto IP21

• Smontaggio

- 1 - Smontare le viti M12.
- 2 - Smontare il tetto.
- 3 - Avvitare i 4 golfari o le 2 barre di sollevamento con le viti M12 nei punti indicati (coppia di serraggio = 20 N.m).

• Rimontaggio

Seguire la procedura inversa.



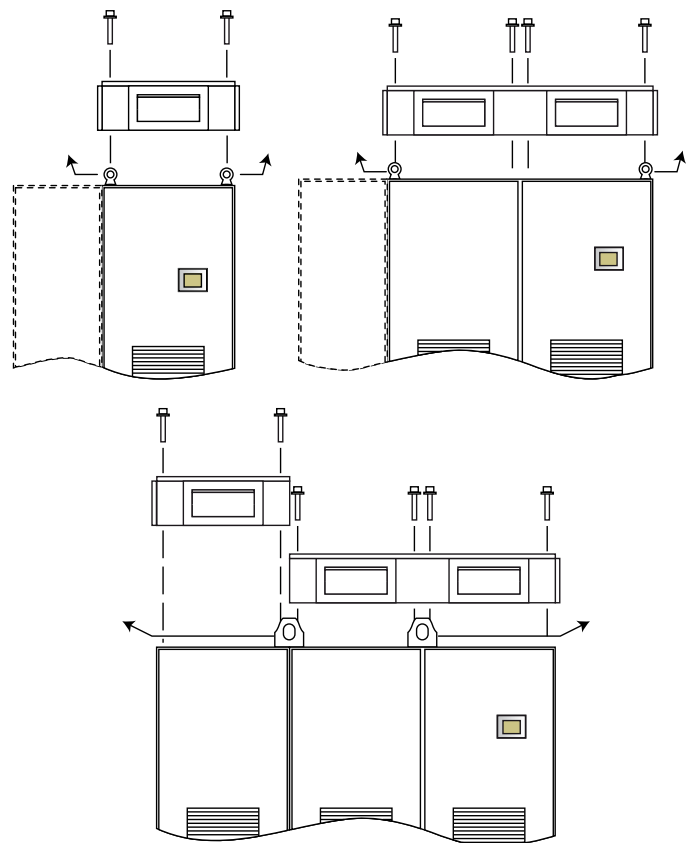
2.5 - Montaggio e smontaggio del tetto IP54

• Montaggio:

- 1 - Smontare i 4 golfari o le 2 barre di sollevamento.
- 2 - Disporre il cassone del tetto secondo lo schema seguente. Le facce laterali senza feritoie devono essere montate l'una di fronte all'altra, di modo che il retro del variatore sia senza feritoie.
- 3 - Avvitare nel cassone del tetto le viti M12 fornite in dotazione.
- 4 - Regolare il cassone del tetto per ottimizzarne la tenuta.
- 5 - Serrare in modo definitivo le viti di fissaggio (coppia di serraggio: 20 N.m).

• Smontaggio eventuale:

Seguire la procedura inversa.



2.6 - Ingombri

La soluzione in armadio **Powerdrive MD2S** si ottiene mediante assemblaggio di moduli d'armadio da 400 o 600 mm di larghezza e 600 mm di profondità.

Le tabella seguente indica la **larghezza** (L in mm) del prodotto in funzione delle opzioni integrate:

Taglie MD2S	Senza opzioni (-B)	Con opzioni (-O)			Larghezza L (mm)
	Larghezza L (mm)	Interruttore	Filtro RFI	Transistor di frenatura ⁽¹⁾	
da 100T a 150T	412	✓	✓	✓	412
da 180T a 270T	412	✓	✓	✓	812
340T e 400T	612	✓	✓	✓	1012
470T e 570T	612	✓	✓	✓	1012
da 600T a 1100T	1212	✓	✓	✓	1812
1400T e 1700T	1812	-	✓	✓	2412 (2)
da 270TH a 500TH	612	✓	✓	✓	1012
da 600TH a 900TH	1012	✓	✓	✓	1612
da 1200TH a 1500TH	1212	-	✓	✓	2812 (2)

(1) Il kit del transistor di frenatura include un modulo MD2TF e un relè termico calibrato in funzione della resistenza di frenatura.

Le opzioni seguenti possono essere integrate nel **Powerdrive MD2S** senza modificarne l'ingombro:

- Arresto d'emergenza MD-AU1
- Moduli di comunicazione
- Moduli di ingresso e uscita supplementari
- Moduli di ritorno velocità



Le tabella seguente indica l'**altezza** (H) del prodotto in funzione delle opzioni integrate:

Opzione	Altezza (mm)
POWERDRIVE MD2S di base	2100
Protezione IP21	+ 0
Protezione IP54	+ 100
Base 100 mm	+ 100
Base 200 mm	+ 200
Base per larghezza \geq 2400 mm ⁽²⁾	+ 100

(2) A partire da 2400 mm di lunghezza (L), una base da 100 mm di altezza deve essere sempre installata per garantire la rigidità dell'insieme degli armadi. Questa base non consente il passaggio dei cavi, ma può essere abbinata a una ulteriore base da 100 o 200 mm.

Per informazioni più dettagliate in funzione delle opzioni, utilizzare il configuratore LEROY-SOMER: <http://configureurls.leroy-somer.com>

2.7 - Peso

I valori indicati nella tabella seguente sono i pesi netti massimi.

Taglia Powerdrive MD2S	Peso senza opzione (kg)	Peso massimo (kg)
da 100T a 150T	225	260
da 180T a 270T	260	360
340T e 400T	380	560
470T e 570T	410	610
600T e 750T	760	1100
900T e 1100T	820	1220
1400T e 1700T	1350	1720
270TH e 340TH	355	560
400TH e 500TH	400	620
600TH	720	780
750TH e 900TH	810	1050
1200TH e 1500TH	1250	1520

2.8 - Perdite del variatore

Perdite in funzione della frequenza di switching a 40°C e sovraccarico ridotto

Taglia MD2S	Perdite (kW)				
	2 kHz	3 kHz	4 kHz	5 kHz	6 kHz
100T	2.3	2.4	2.4	2.3	2.2
120T	2.9	2.9	2.8	2.7	2.6
150T	3.4	3.5	3.3	3.1	3.1
180T	4.1	4.4	4.6	4.8	4.8
220T	5.3	5.5	5.7	5.6	5.4
270T	6.2	6.5	6.5	6.3	6.1
340T	7.6	8.0	7.7	7.4	7.2
400T	8.6	9.0	8.9	8.5	8.2
470T	10.5	11.1	10.6	10.2	9.8
570T	12.0	12.2	11.0	-	-
600T	14.3	15.1	14.4	13.9	13.4
750T	16.1	16.9	16.6	16.0	15.4
900T	19.7	20.8	20.0	19.1	18.3
1100T	22.6	22.9	20.7	-	-
1400T	29.6	31.2	30.0	-	-
1700T	34.0	34.4	31.0	-	-
270TH	6.4	6.7	6.6	-	-
340TH	7.7	8.1	8.2	-	-
400TH	9.4	9.9	8.8	-	-
500TH	11.4	11.2	9.3	-	-
600TH	14.3	15.1	15.4	-	-
750TH	17.7	18.6	16.4	-	-
900TH	21.3	21.0	17.2	-	-
1200TH	26.8	28.2	24.9	-	-
1500TH	32.0	31.6	26.0	-	-

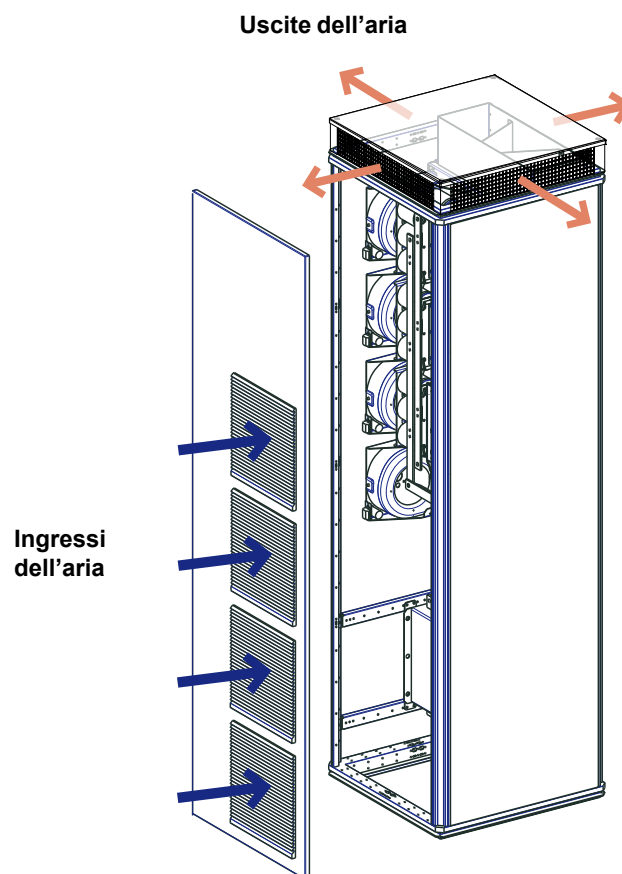
Nota: i valori forniti si riferiscono a un funzionamento in sovraccarico ridotto, comprese le perdite dell'induttanza.

2.9 - Portata della ventilazione e livelli di rumore del variatore

Taglia Powerdrive MD2S	Portate della ventilazione forzata (m³/h)	Livello di rumore (dBA)
da 100T a 150T	600	75
da 180T a 270T	1200	79
da 340T a 570T	1700	77
da 600T a 1100T	3400	80
1400T e 1700T	5100	82
da 270TH a 500TH	1700	77
da 600TH a 900TH	3400	80
1200TH e 1500TH	5100	82

L'uscita dell'aria avviene tramite le 4 facce del tetto. L'armadio può essere installato contro a un muro su una sola faccia (con i tetti IP21 o IP54). In tutti i casi, il delta tra la temperatura interna dell'armadio e la temperatura esterna non deve superare 5 °C.

Nelle atmosfere soggette alla formazione di condensa, installare un sistema di riscaldamento (da disconnettere quando il variatore è in funzione). È preferibile il comando automatico del sistema di riscaldamento.



3 - COLLEGAMENTI

! • Tutti gli interventi di collegamento devono essere eseguiti da elettricisti qualificati secondo le leggi in vigore nel paese d'installazione del variatore. Ciò comprende la messa a terra o alla massa per garantire che nessuna parte direttamente accessibile del variatore possa trovarsi al potenziale di rete o a qualsiasi altra tensione potenzialmente pericolosa.

- Per poter togliere la tensione in modo sicuro, il variatore deve essere alimentato interponendo un dispositivo d'interruzione omologato.
- L'opzione sezionatore fornita con il variatore non isola le barre di distribuzione d'ingresso del variatore. Per questo, deve essere sempre associata a un dispositivo di interruzione situato nel quadro di distribuzione.
- L'alimentazione del variatore deve essere protetta contro i sovraccarichi e i cortocircuiti.
- Verificare la compatibilità, per tensione e corrente tra il variatore, il motore e la rete.
 - Le tensioni presenti sui cavi o sui collegamenti di rete, motore, resistenza di frenatura o filtro possono dare origine a scosse elettriche mortali. Le piastre di protezione fornite con il variatore devono essere sempre correttamente installate, per proteggere l'utente dai contatti elettrici diretti.
- All'uscita del variatore può essere collegato un solo motore a magneti permanenti. Si consiglia di installare un dispositivo di interruzione tra il motore a magneti permanenti e l'uscita del variatore, in modo da eliminare il rischio di ritorno di tensioni pericolose durante gli interventi di manutenzione.
- Rispettare anche le raccomandazioni fornite nel capitolo 7.

3.1 - Collegamento della potenza

3.1.1 - Generalità

I collegamenti di potenza del variatore **Powerdrive MD2S** sono illustrati dettagliatamente in base al modello nella sezione 3.1.4.

Le versioni del **Powerdrive MD2S** di taglia superiore a 570T sono ottenute collegando in parallelo più moduli del **Powerdrive MD2S** di taglia inferiore.

- Nella versione B (senza opzioni), ogni armadio del variatore dispone di proprie uscite motore U/V/W e propri ingressi di linea L1/L2/L3.
- Nelle versioni O (con opzioni), ogni armadio del variatore dispone di proprie uscite motore U/V/W; gli ingressi di linea R/S/T sono nell'armadio opzionale.

! • I cavi di ogni fase U/V/W del motore devono essere distribuiti uniformemente sulle barre di collegamento poste in ogni armadio del variatore.

- Nelle versioni B, i cavi di linea in ingresso devono essere distribuiti uniformemente sulle barre di collegamento L1/L2/L3 poste in ogni armadio del variatore.

3.1.2 - Caratteristiche dei morsetti di collegamento

Funzioni/ collegamenti	Marcatura	Tipo di collegamento e coppia di serraggio		
		da 100T a 150T	da 180T a 270T	da 340T a 1400T da 270TH a 1500TH
Alimentazione CA	L1, L2, L3, o R, S, T	Bullone e dado M10 - 20 Nm		
Uscite motore	U, V, W			
Terra	PE	Bullone M10 - 20 Nm		
Resistenza di frenatura (1)	BR1, BR2	Bullone M8 - 12 Nm		

! Non superare la coppia di serraggio massima indicata.

(1) Se è installato il transistor di frenatura opzionale.

3.1.3 - Alimentazione dell'elettronica e delle ventilazioni forzate

L'elettronica di controllo e le ventilazioni forzate sono alimentati tramite un trasformatore monofase la cui tensione primaria è collegata ai morsetti L1-L2 dell'alimentazione di potenza. In caso di necessità, questo trasformatore può essere alimentato tramite una sorgente esterna (morsetti PX4).

⚠ Il neutro dell'alimentazione dell'elettronica non deve essere collegato a terra

3.1.3.1 - Caratteristiche elettriche:

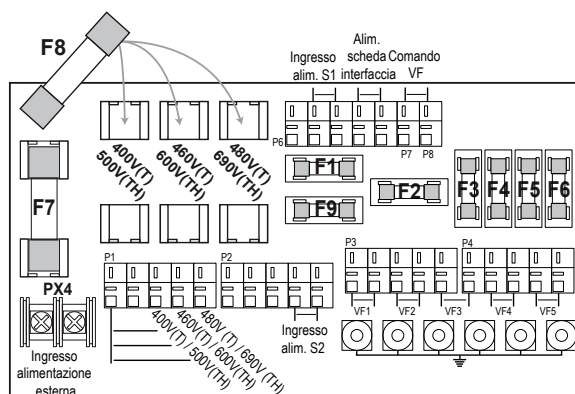
	Taglie	Tensione
Primario	T	400 V \pm 10%/50 Hz or 460-480 V \pm 10%/60 Hz
	TH	500-690 V \pm 5%/50 Hz
	Tensione	Potenza massima
Secondario 1 (alimentazione dell'elettronica)	230 V isolato	100 VA
Secondario 2 (alimentazione delle ventilazioni forzate e degli ausiliari)	230 V collegato a terra	da 100T a 150T : P = 300VA da 180T a 270T : P = 500VA da 340T a 570T : P = 1200VA da 600T a 1100T : P = 2x 1200VA da 1400T a 1700T : P = 3x 1200VA da 270TH a 500TH : P = 1200VA da 600TH a 900TH : P = 2x 1200VA da 1200TH a 1500TH : P = 3x 1200VA

3.1.3.2 - Schede fusibili

A seconda della taglia, il Powerdrive MD2S può contenere una o più schede fusibili identiche:

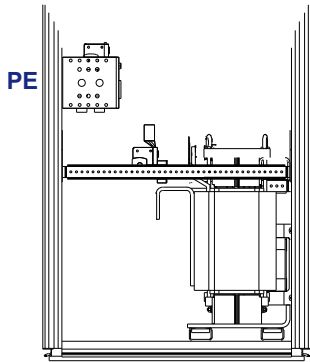
- da 100T a 270T: 1 scheda (1)
- da 340T a 570T e da 270TH a 500TH: 1 scheda (2)
- da 600T a 1100T e da 600TH a 900TH: 2 schede (2)
- 1400T, 1200TH, 1500TH e 1700TH: 3 schede (2)

- (1) Posizionata sul lato destro di ogni armadio
- (2) Posizionata sul lato sinistro di ogni armadio

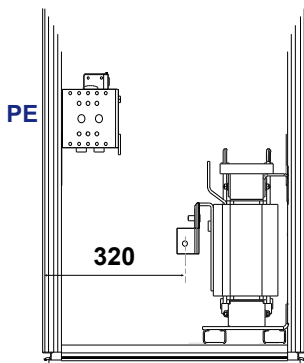
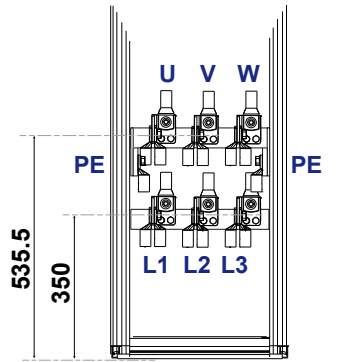


⚠ Posizionare il fusibile F8 in funzione della tensione della rete di alimentazione.

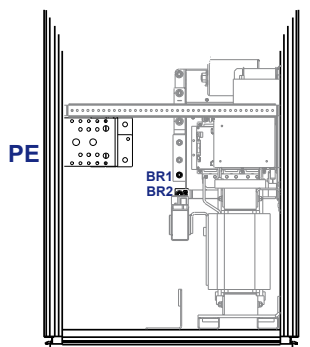
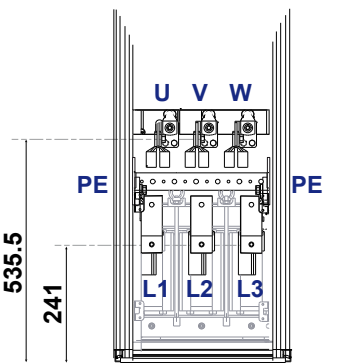
3.1.4 - Localizzazione dei terminali di potenza



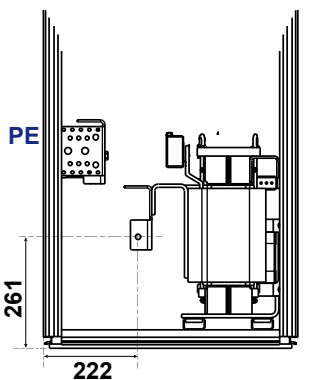
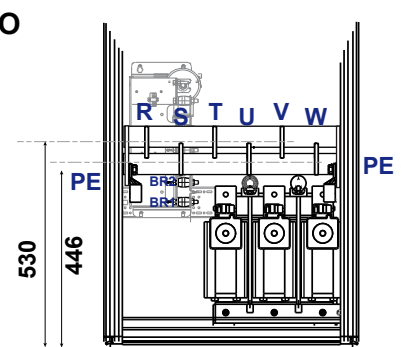
MD2S 100T-B / MD2S 120T-B / MD2S 150T-B
MD2S 100T-O / MD2S 120T-O / MD2S 150T-O



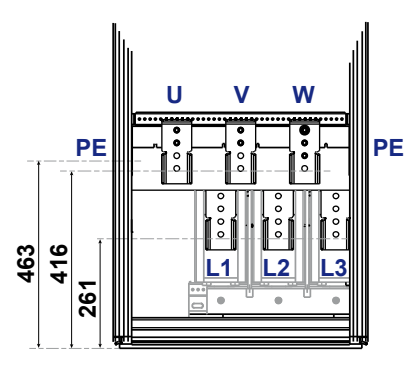
MD2S 180T-B / MD2S 220T-B / MD2S 270T-B



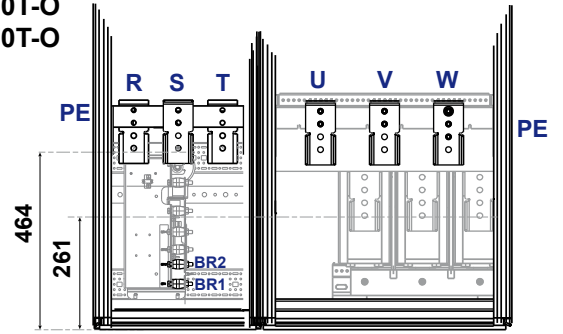
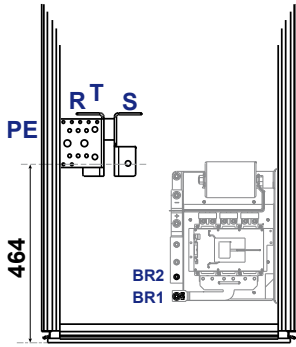
MD2S 180T-O / MD2S 220T-O / MD2S 270T-O



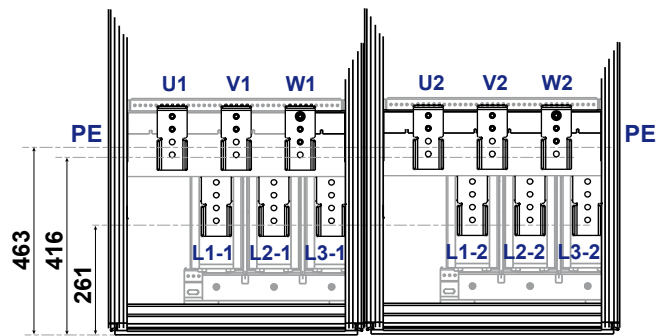
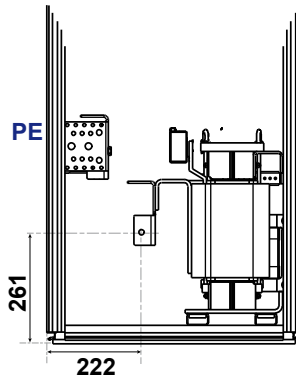
MD2S 340T-B / MD2S 400T-B
MD2S 470T-B / MD2S 570T-B



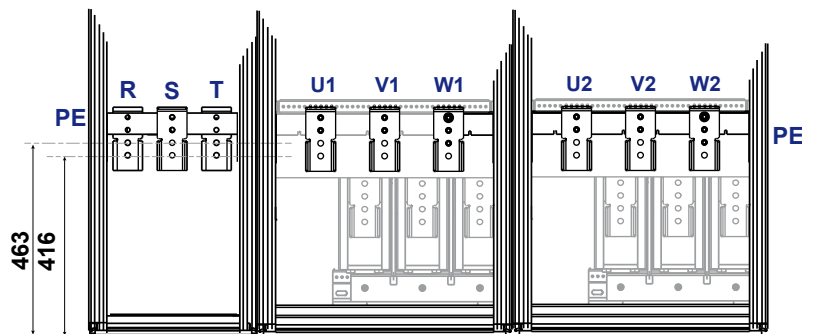
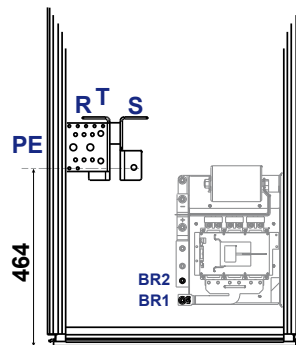
MD2S 340T-O / MD2S 400T-O
MD2S 470T-O / MD2S 570T-O



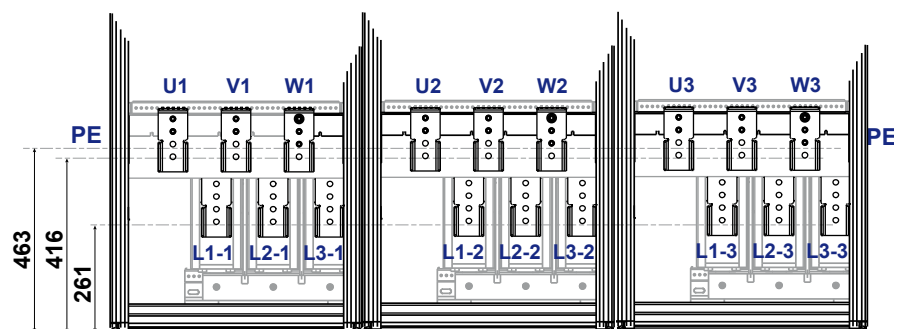
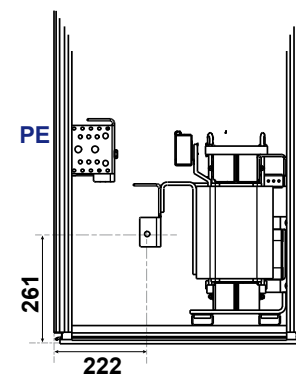
MD2S 600T-B / MD2S 750T-B / MD2S 900T-B / MD2S 1100T-B



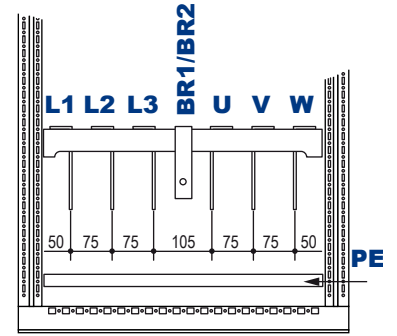
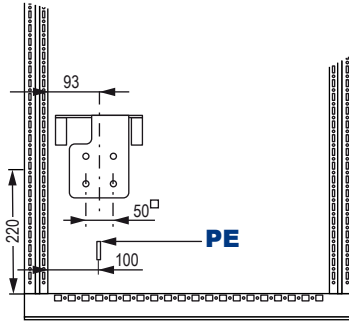
MD2S 600T-O / MD2S 750T-O / MD2S 900T-O / MD2S 1100T-O



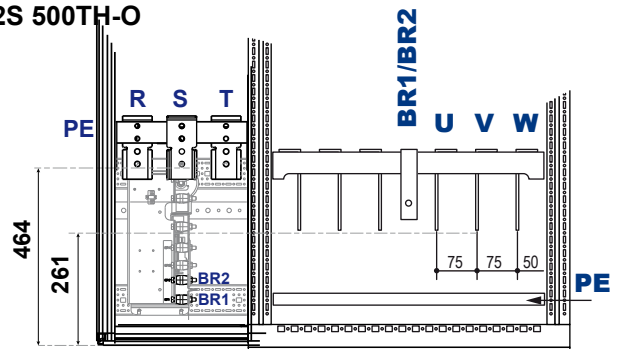
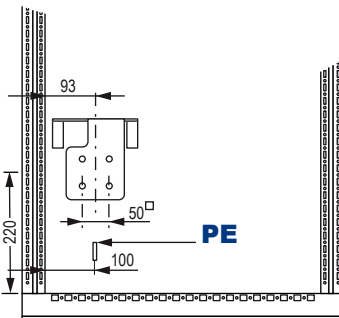
MD2S 1400T-B / MD2S 1700T-B



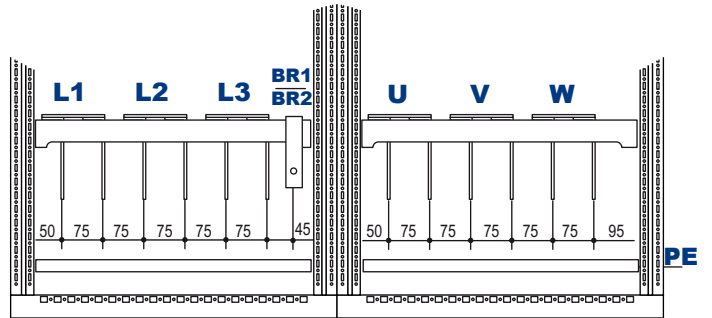
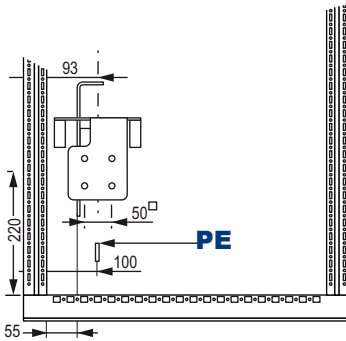
MD2S 270TH-B / MD2S 340TH-B
MD2S 400TH-B / MD2S 500TH-B



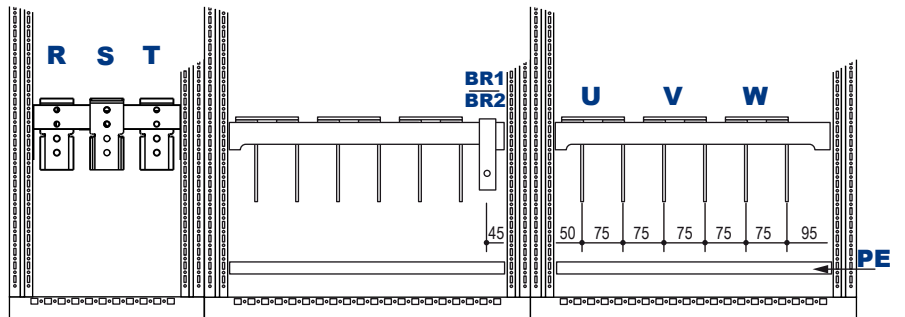
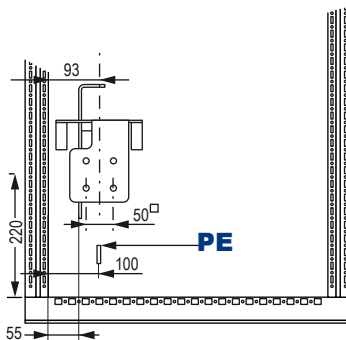
MD2S 270TH-O / MD2S 340TH-O
MD2S 400TH-O / MD2S 500TH-O



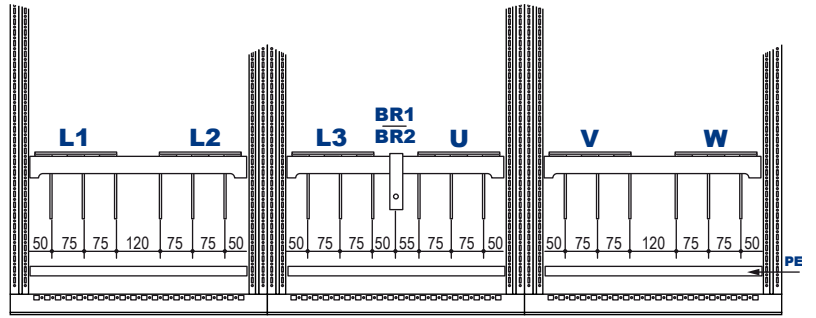
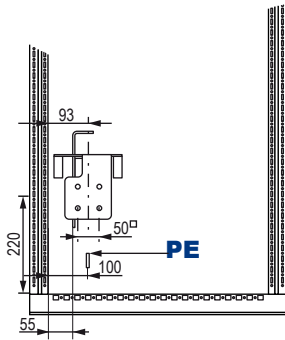
MD2S 600TH-B / MD2S 750TH-B / MD2S 900TH-B



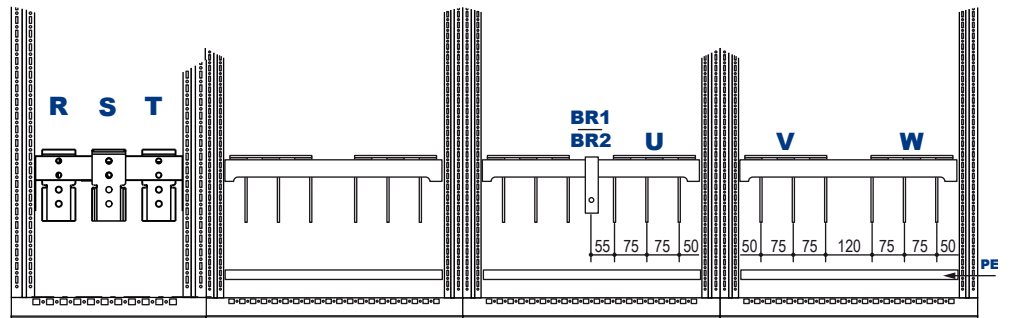
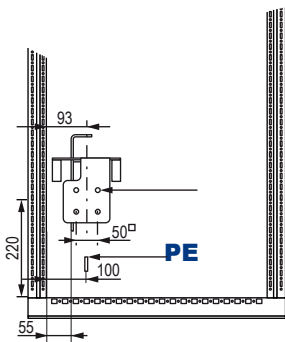
MD2S 600TH-O / MD2S 750TH-O / MD2S 900TH-O



MD2S 1200TH-B / MD2S 1500TH-B



MD2S 1200TH-O / MD2S 1500TH-O



3.1.5 - Cavi e fusibili

⚠ • È compito dell'utente effettuare il collegamento e la protezione del Powerdrive MD2S secondo la legislazione e le norme in vigore nel paese d'installazione. Questo è particolarmente importante per quanto riguarda la sezione dei cavi, il tipo e la taglia dei fusibili, il collegamento della terra o della massa, la messa fuori tensione, l'eliminazione dei guasti di isolamento e la protezione contro le sovracorrenti.

- L'installazione deve obbligatoriamente presentare una corrente di corto circuito (I_{cc}) > 20 I_L al punto di collegamento dei variatori.
- Questa tabella è fornita a titolo indicativo e, in nessun caso, può sostituirsi alle norme in vigore.

I_L : corrente di linea massima

I_{sp} : corrente di uscita permanente

Taglia POWERDRIVE		Rete d'alimentazione							Motore	
		400 V - 50 Hz			460/480 V - 60 Hz					
		I_L (A)	Fusibili tipo Gg (1)	Sezione cavi (mm ²) (2) (4) (5)	I_L (A)	Fusibili		Sezione cavi (mm ²) (2) (4) (5)	I_{sp} (A)	Sezione cavi (mm ²) (3) (4) (5)
Tipo gG (1)	Classe J (UL)									
100T	Massima	140	160	3x50 + PE	120	160	200	3x50 + PE	142	3x50 + PE
	Ridotta	170	200	3x70 + PE	150	200	225	3x70 + PE	175	3x70 + PE
120T	Massima	170	200	3x70 + PE	150	200	225	3x70 + PE	170	3x70 + PE
	Ridotta	205	250	3x95 + PE	180	200	250	3x70 + PE	212	3x95 + PE
150T	Massima	205	250	3x95 + PE	180	200	250	3x70 + PE	220	3x95 + PE
	Ridotta	245	315	3x120 + PE	210	250	300	3x95 + PE	250	3x120 + PE
180T	Massima	245	315	3x120 + PE	210	250	300	3x95 + PE	260	3x150 + PE
	Ridotta	295	315	3x150 + PE	240	315	400	3x120 + PE	315	3x185 + PE
220T	Massima	295	315	3x150 + PE	240	315	400	3x120 + PE	310	3x185 + PE
	Ridotta	370	400	3x240 + PE	360	400	500	3x240 + PE	400	3x240 + PE
270T	Massima	370	400	3x240 + PE	360	400	500	3x240 + PE	375	3x240 + PE
	Ridotta	460	500	2x[3x150 + PE]	420	500	600	2x[3x120 + PE]	470	2x[3x150 + PE]
340T	Massima	460	500	2x[3x150 + PE]	420	500	600	2x[3x120 + PE]	470	2x[3x150 + PE]
	Ridotta	580	630	2x[3x185 + PE]	535	630	-	2x[3x185 + PE]	580	2x[3x185 + PE]
400T	Massima	580	630	2x[3x185 + PE]	535	630	-	2x[3x185 + PE]	540	2x[3x185 + PE]
	Ridotta	650	800	2x[3x240 + PE]	595	630	-	2x[3x185 + PE]	650	2x[3x240 + PE]
470T	Massima	650	800	2x[3x240 + PE]	595	630	-	2x[3x185 + PE]	670	2x[3x240 + PE]
	Ridotta	825	1000	4x[3x120 + PE]	710	800	-	4x[3x95 + PE]	800	4x[3x120 + PE]
570T	Massima	735	1000	4x[3x120 + PE]	710	800	-	4x[3x95 + PE]	750	4x[3x120 + PE]
	Ridotta	915	1000	4x[3x150 + PE]	770	1000	-	4x[3x120 + PE]	880	4x[3x150 + PE]
600T	Massima	825	1000	4x[3x150 + PE]	770	1000	-	4x[3x120 + PE]	865	4x[3x150 + PE]
	Ridotta	1010	1250	4x[3x185 + PE]	830	1000	-	4x[3x120 + PE]	1090	4x[3x185 + PE]
750T	Massima	1010	1250	4x[3x185 + PE]	950	1000	-	4x[3x150 + PE]	990	4x[3x185 + PE]
	Ridotta	1235	1600	4x[3x240 + PE]	1070	1250	-	4x[3x185 + PE]	1220	4x[3x240 + PE]
900T	Massima	1235	1600	4x[3x240 + PE]	1070	1250	-	4x[3x185 + PE]	1225	4x[3x240 + PE]
	Ridotta	1460	1800	-	1180	1600	-	4x[3x240 + PE]	1500	-
1100T	Massima	1460	1800	-	1180	1600	-	4x[3x240 + PE]	1375	-
	Ridotta	1640	2000	-	1475	1800	-	-	1650	-
1400T	Massima	1640	2000	-	1475	1800	-	-	1850	-
	Ridotta	2190	2500	-	1770	2000	-	-	2250	-
1700T	Massima	2190	2000	-	1770	1800	-	-	2065	-
	Ridotta	2460	2500	-	2010	2000	-	-	2480	-

Taglia POWERDRIVE		Rete d'alimentazione				Motore	
		575 V - 60 Hz/690 V - 50 Hz					
		I _L (A)	Fusibili		Sezione cavi (mm ²) (2) (4)	I _{sp} (A)	Sezione cavi (mm ²) (3) (4)
Fusibili tipo Gg (1)	Classe J (UL)						
270TH	Massima	210	250	300	3x95 + PE	220	3x95 + PE
	Ridotta	260	315	350	3x120 + PE	280	3x150 + PE
340TH	Massima	260	315	350	3x120 + PE	270	3x150 + PE
	Ridotta	330	400	450	3x185 + PE	340	3x185 + PE
400TH	Massima	325	400	450	3x185 + PE	335	3x185 + PE
	Ridotta	415	400	500	2x[3x120 + PE]	415	2x[3x120 + PE]
500TH	Massima	415	400	500	2x[3x120 + PE]	390	2x[3x120 + PE]
	Ridotta	470	500	600	2x[3x150 + PE]	470	2x[3x150 + PE]
600TH	Massima	470	500	600	2x[3x150 + PE]	490	2x[3x150 + PE]
	Ridotta	570	630	-	2x[3x185 + PE]	630	2x[3x185 + PE]
750TH	Massima	570	630	-	2x[3x185 + PE]	615	2x[3x185 + PE]
	Ridotta	730	800	-	4x[3x120 + PE]	780	4x[3x120 + PE]
900TH	Massima	730	800	-	4x[3x120 + PE]	720	4x[3x120 + PE]
	Ridotta	885	1000	-	4x[3x150 + PE]	880	4x[3x150 + PE]
1200TH	Massima	885	1000	-	4x[3x150 + PE]	900	4x[3x150 + PE]
	Ridotta	1145	1250	-	4x[3x240 + PE]	1180	4x[3x240 + PE]
1500TH	Massima	1145	1250	-	4x[3x240 + PE]	1075	4x[3x240 + PE]
	Ridotta	1300	1600	-	-	1320	-

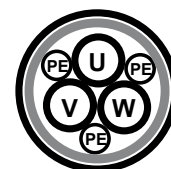
Nota: il valore della corrente di linea I_L è un valore tipico che dipende dall'impedenza della sorgente.

(1) I fusibili per semiconduttori aR installati di serie non proteggono la linea di alimentazione del variatore. Devono essere associati a un dispositivo di protezione dai sovraccarichi (fusibili gG, interruttore di tipo C, ecc.) adatto alla configurazione dell'impianto e posizionato all'inizio della linea.

(2) Le sezioni dei cavi di rete CA consigliate sono pensate per un cavo monoconduttore di una lunghezza massima di 20 m; per lunghezze superiori, tenere conto delle cadute in linea dovute alla lunghezza dei cavi.

(3) Le sezioni dei cavi del motore sono fornite a titolo indicativo per una corrente corrispondente al valore della corrente I_{sp} a 3 kHz a sovraccarico ridotto, una lunghezza massima di 50 m, una frequenza di uscita inferiore a 100 Hz e una temperatura ambiente di 40 °C. **I cavi del motore previsti sono multiconduttori schermati.** I valori forniti sono valori tipici.

Esempio: le sezioni dei cavi 2 x (3 x 150 + PE) corrispondono a 2 cavi ciascuno con 3 conduttori di fase con sezione 150 mm² + conduttori di terra (vedere oltre).



(4) La sezione del conduttore di terra (PE) non può essere inferiore alla metà della sezione di un conduttore di fase, utilizzando lo stesso materiale.

Esempio: la sezione del conduttore di terra di un conduttore di fase 2 x 240 mm² deve essere:

- 2x 120 mm²

- 2 x (3 x 40 mm²) quando il conduttore di terra è diviso in tre parti (vedere figura)

(5) Per il Powerdrive MD2S 600T/750T/900T/1100T/1400T/1700T:

- i cavi di ognuna delle fasi U/V/W del motore devono essere distribuiti simmetricamente sulle barre di collegamento U/V/W poste in ogni armadio del variatore;
- Nelle versioni B, i cavi di linea in ingresso devono essere distribuiti simmetricamente sulle barre di collegamento L1/L2/L3 poste in ogni armadio del variatore.

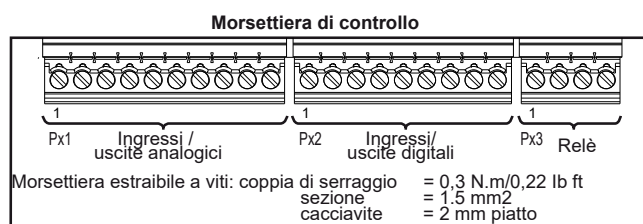
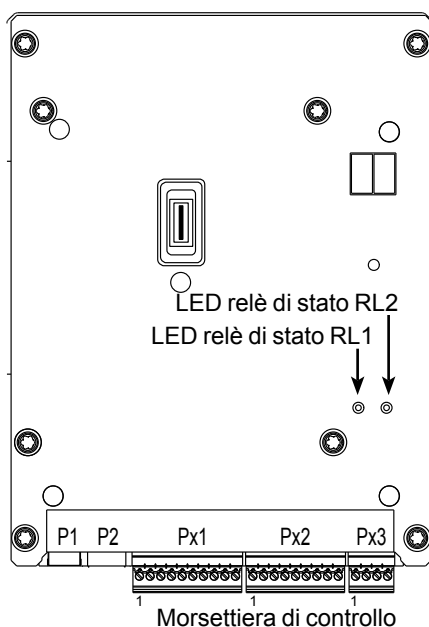
3.2 - Collegamenti di controllo

! • Gli ingressi del Powerdrive MD2S sono configurati in logica positiva. Associare un variatore con un automatismo con diversa logica di comando può causare il riavviamento intempestivo del motore.

• Il circuito di controllo del Powerdrive MD2S è isolato dai circuiti di potenza con un isolamento semplice. Il suo 0 V elettronico è collegato al morsetto di collegamento del conduttore di protezione esterno (morsetto di terra). L'installatore deve verificare che i circuiti esterni di controllo siano isolati in modo da evitare qualunque contatto con le persone.

• Se i circuiti di controllo devono essere collegati a dei circuiti conformi alle esigenze di sicurezza SELV, per mantenere la classificazione SELV, occorre inserire un isolamento supplementare (EN 61140).

3.2.1 - Localizzazione delle morsettiere di controllo



3.2.2 - Caratteristiche delle morsettiere di controllo

3.2.2.1 - Caratteristiche della morsettiera PX1

1	10V	Sorgente analogica interna +10V
Precisione		± 2 %
Corrente di uscita massima		10 mA

2	AI1+	Ingresso analogico differenziale 1 (+)
3	AI1-	Ingresso analogico differenziale 1 (-)
Regolazione fabbrica:		Riferimento velocità 0-10 V
Tipo di ingresso		Tensione analogica bipolare differenziale ± 10 V (per il modo comune, collegare il morsetto 3 al morsetto 6)
Variazione di tensione massima assoluta		± 36V
Campo di tensione in modo comune		± 24V / 0V
Impedenza d'ingresso		> 100 kΩ
Risoluzione		11 bit + segno
Periodo di campionamento		2 ms
Banda passante del filtro di ingresso		~ 200 Hz

4	AI2+	Ingresso analogico differenziale 2 (+)
5	AI2-	Ingresso analogico differenziale 2 (-)
Regolazione fabbrica:		Riferimento velocità 4-20mA
Tipo di ingresso		Corrente unipolare (da 0 a 20 mA, da 4 a 20 mA, da 20 a 0 mA, da 20 a 4 mA)
Corrente massima assoluta		30 mA
Campo di tensione in modo comune		± 24V / 0V
Impedenza d'ingresso		100 Ω
Risoluzione		12 bit
Periodo di campionamento		2 ms
Banda passante del filtro di ingresso		~ 200 Hz

6	0V	0V comune circuito analogico
Lo 0 V dell'elettronica è collegato alla massa metallica del variatore		

7	AI3	Ingresso analogico 3
Regolazione fabbrica:		Nessuna assegnazione
Tipo di ingresso		± 10V tensione analogica bipolare (modo comune) o corrente unipolare (da 0 a 20 mA, da 4 a 20 mA)
Risoluzione		11 bit + segno
Periodo di campionamento		2 ms
Banda passante del filtro di ingresso		~ 200 Hz
Campo di tensione in modo comune		± 24V / 0V

Modo tensione

Impedenza d'ingresso	> 50 kΩ
Variazione di tensione massima assoluta	± 30V

Modo corrente

Impedenza d'ingresso	100 Ω
Corrente massima assoluta	30 mA

8	AO1	Uscita analogica
Regolazione fabbrica:		Segnale corrente motore 4-20 mA
Tipo di uscita		Tensione analogica bipolare in modo comune o corrente unipolare in modo comune
Risoluzione		13 bit
Periodo di campionamento		2 ms
Modo tensione		
Campo di tensione		± 10V
Resistenza di carico		1 kΩ minimo
Modo corrente		
Campo di tensione		Da 0 a 20 mA , da 4 a 20 mA
Resistenza di carico		500 Ω massimo

9	DI1 PTC	Ingresso digitale 1 o sonda termica PTC
Regolazione fabbrica:		Nessuna assegnazione
Periodo di campionamento		2 ms
Ingresso sonda termica		
Campo di tensione		± 10V
Soglia di messa in guasto		> 3,3 kΩ
Soglia di annullamento messa in guasto		< 1,8 kΩ
Ingresso digitale		
Tipo		Ingresso digitale (logica positiva)
Campo di tensione		Da 0 a + 24 V
Variazione di tensione massima assoluta		Da 0 V a + 35 V
Soglie		0 : < 5V 1 : > 13V

10	0V	0V comune circuito digitale
Lo 0 V dell'elettronica è collegato alla massa metallica del variatore.		

3.2.2.2 - Caratteristiche della morsettiera PX2

1	+24V ref	Uscita utente +24 Vcc
9		
Uscita utente +24Vdc		
Corrente di uscita		100 mA
Precisione		± 5%
Protezione		Limitazione di corrente e messa in guasto

2	DO1	Uscita digitale
Regolazione fabbrica:		Velocità nulla
Caratteristiche		Collettore aperto
Tensione massima assoluta		+ 30V / 0V
Corrente di sovraccarico		150 mA

3	STO-1	Ingresso di sblocco 1 (Funzione Safe Torque Off)
6	STO-2	Ingresso di sblocco 2 (Funzione Safe Torque Off)
Tipo di ingresso		Solo logica positiva
Tensione massima assoluta		+ 30V
Soglie		0 : < 5V 1 : > 13V
Tempo di risposta		< 20 ms

4	DI2	Ingresso digitale 2
5	DI3	Ingresso digitale 3
7	DI4	Ingresso digitale 4
8	DI5	Ingresso digitale 5
Regol. fabbrica DI2		Selezione del riferimento
Regol. fabbrica DI3		velocità
Regol. fabbrica DI4		Ingresso Marcia AV/Arresto
Regol. fabbrica DI5		Ingresso Marcia IN/Arresto
Tipo		Ingressi digitali (logica positiva)
Campo di tensione		Da 0 a + 24 V
Variazione di tensione massima assoluta		Da 0 a + 35 V
Soglie		0 : < 5V 1 : > 13V

3.2.2.3 - Caratteristiche della morsettiera PX3

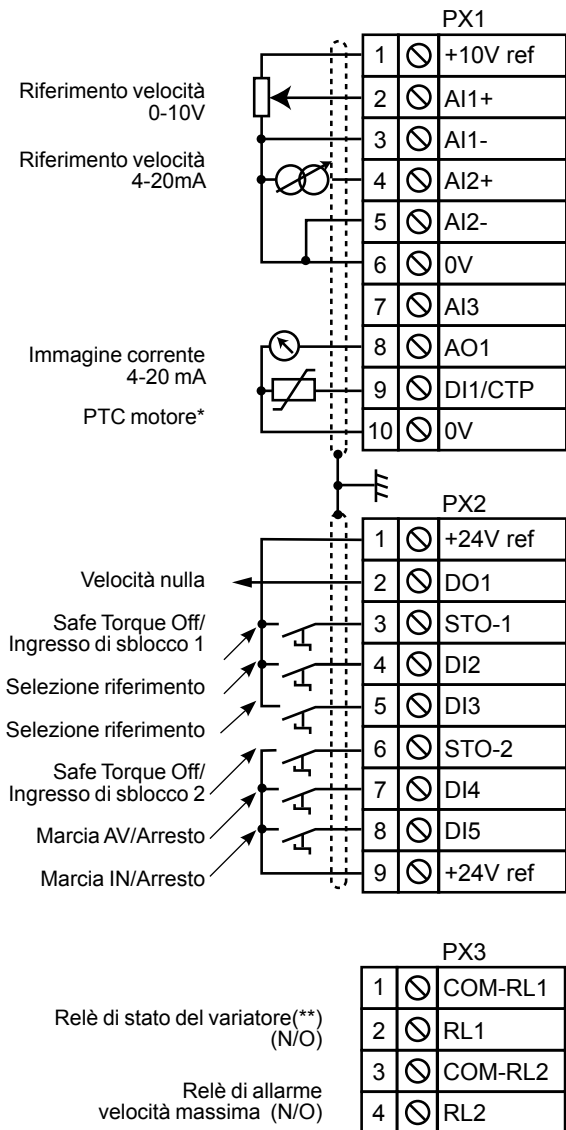
1	COM-RL1	Uscita relè N/A (normalmente aperto)
2	RL1	
3	COM-RL2	Uscita relè N/A (normalmente aperto)
4	RL2	
Regol. fabbrica RL1		Relè di stato del variatore
Regol. fabbrica RL2		Allarme velocità max
Tensione		250 VCA
Carico massimo		2 A - 250 Vca, carico resistivo
		1 A - 250 Vca, carico induttivo
		2 A - 30 Vcc, carico resistivo

 • Prevedere un fusibile o un'altra protezione contro le sovracorrenti nel circuito del relè

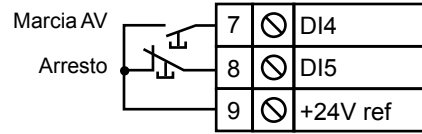
Nota : quando il relè RL1 o RL2 è attivato, il LED di stato corrispondente della scheda di controllo si illumina .

3.2.3 - Configurazione di fabbrica delle morsettiere di controllo

Nota: per il dettaglio dei parametri, fare riferimento alle istruzioni di messa in servizio (rif. 4617).



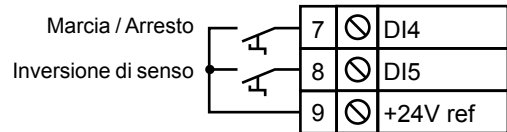
- **Modifica della logica di comando Marcia/Arresto**
- Per comando "3 fili" (Marcia/arresto a impulsi):



Lista dei parametri da regolare:

Ctr.06 (06.04) = M/A a impulsi (1),
I/O.10 (08.25) = 06.39 Arresto (morsetto DI5).

- Per comando Marcia/Arresto con inversione del senso di rotazione:



Lista dei parametri da regolare:

Ctr.06 (06.04) = M/A + inversione di senso (2),
I/O.09 (08.24) = 06.34 Marcia/arresto (morsetto DI4),
I/O.10 (08.25) = 06.33 Inversione avanti/indietro (morsetto DI5).

- **Selezione del riferimento mediante ingressi digitali:**

DI2	DI3	Selezione
0	0	Riferimento velocità in tensione (0-10 V) sull'ingresso analogico AI1+, AI1-
0	1	Riferimento velocità in corrente (4-20 mA) sull'ingresso analogico AI2+, AI2-
1	0	Riferimento prerogolato 2 (RP2)
1	1	Spd.05 (01.22) da parametrizzare

Nota: questa configurazione è ottenuta a partire da un variatore con "regolazione di fabbrica" (parametri predefiniti). Gli ingressi STO-1 e STO-2 devono essere chiusi prima di dare un ordine di marcia.

(*) Se la sonda termica del motore deve essere collegata a DI1/ CTP, impostare Mtr.06 (05.70) = Morsetti di controllo (1).

(**) Se i 2 ingressi STO non sono nello stesso stato, il relè RL1 si apre.

3.3 - Ingressi STO-1 / STO-2: funzione Safe Torque Off

Gli ingressi STO-1 e STO-2 sono ingressi di sicurezza che permettono di bloccare l'uscita del variatore in modo che non trasmetta alcuna coppia al motore.

Sono indipendenti l'uno dall'altro. Sono realizzati tramite hardware semplice, non collegato al microprocessore, che agisce su due livelli distinti del comando del ponte di uscita IGBT. Per sbloccare il variatore, gli ingressi STO-1 e STO-2 devono essere collegati alla sorgente +24 V.

L'apertura di almeno uno degli ingressi blocca il ponte di uscita.

L'uso congiunto di questi 2 ingressi permette di realizzare una funzione "Safe Torque Off" con una logica a 2 canali separati. In questa configurazione, la funzione "Safe Torque Off" è garantita con un altissimo livello di integrità, conformemente a quanto previsto dalle seguenti norme:

- EN 61800-5-2
- EN/ISO 13849-1: 2006; PL_e
- IEC/EN 62061: 2005; SIL3

(omologazione CETIM n°CET0047520)

Questa funzionalità integrata permette al variatore di sostituirsi a un contattore per effettuare l'arresto del motore a ruota libera. Corrisponde a un arresto non controllato conforme alla categoria di arresto 0 e della norma IEC 60204-1.

Gli ingressi STO-1 e STO-2 sono compatibili con le uscite digitali auto-testate dei controller, come ad esempio i PLC, per i quali l'impulso di test è di 1 ms massimo.

Nel caso in cui le informazioni trasmesse dai 2 ingressi non siano identiche, viene generata una messa in sicurezza del variatore. Il relè RL1 si apre e il variatore indica una messa in sicurezza "t.r./63" sul display a 2 cifre del variatore o "Incoerenza ingressi STO" con un interfaccia di parametrizzazione.

Per la corretta configurazione, è opportuno rispettare gli schemi di collegamento della potenza e del controllo descritti nei paragrafi successivi.

⚠ • Gli ingressi STO-1 / STO-2 sono degli elementi di sicurezza che devono essere incorporati nel sistema completo dedicato alla sicurezza della macchina. Come per qualunque installazione, la macchina completa dovrà essere oggetto di un'analisi di rischio da parte del responsabile dell'installazione che determinerà la categoria di sicurezza a cui l'installazione dovrà conformarsi.

• Quando sono aperti, gli ingressi STO-1 e STO-2 bloccano il variatore e non permettono la funzione di frenatura dinamica. Se è necessaria una funzione di frenatura prima del blocco in sicurezza del variatore, dovrà essere installato un relè di sicurezza temporizzato per comandare automaticamente il blocco al termine della frenatura.

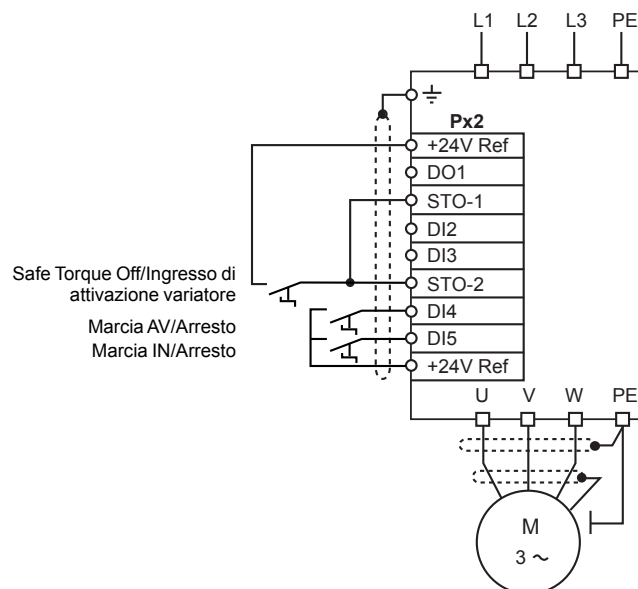
Se la frenatura deve essere una funzione di sicurezza della macchina, dovrà essere effettuata con una soluzione elettromeccanica, dato che la funzione di frenatura dinamica mediante il variatore non è considerata di sicurezza.

• Gli ingressi STO-1 / STO-2 non assicurano la funzione di isolamento elettrico. Prima di qualunque intervento, l'interruzione dell'alimentazione dovrà quindi essere realizzata mediante un organo di sezionamento omologato (sezionatore, interruttore...).

• L'opzione sezionatore fornita con il variatore non isola le barre di distribuzione d'ingresso del variatore. Durante le fasi di installazione e manutenzione, assicurarsi che l'alimentazione sia disattivata.

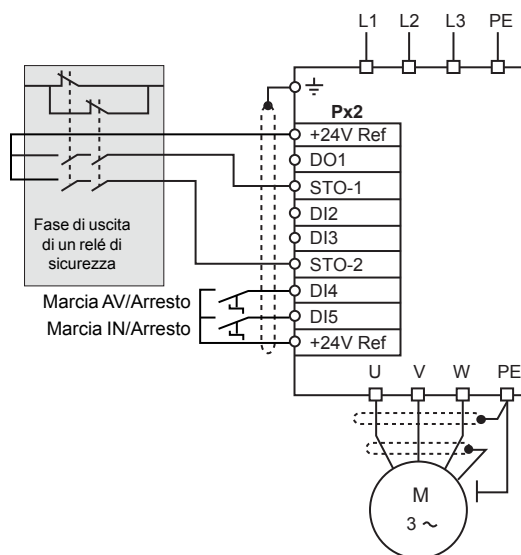
3.3.1 - Blocco singolo canale (SIL1 - PL_b)

Alimentazione su rete trifase ca, secondo norma di sicurezza IEC/EN 62061 2005 e EN/ISO 13849-1: 2006 - Blocco singolo canale (SIL1 - PL_b)



3.3.2 - Blocco doppio canale (SIL3 - PL_e)

Alimentazione su rete trifase ca, secondo norma di sicurezza IEC/EN 62061 2005 e EN/ISO 13849-1: 2006 - Blocco doppio canale (SIL3 - PL_e)



4 - GENERALITÀ EMC - ARMONICHE - INTERFERENZE DI RETE

Le caratteristiche intrinseche dei componenti di potenza utilizzati per i variatori di frequenza causano la comparsa di 2 diversi tipi di fenomeni:

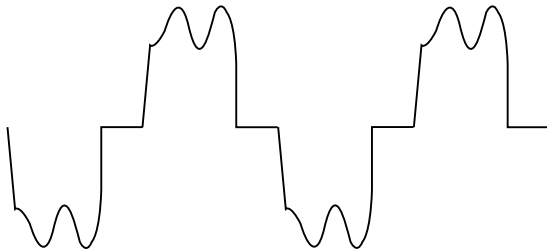
- reiniezione, sulla rete d'alimentazione, di armoniche bassa frequenza;

- emissione di segnali radiofrequenza (RFI).

Questi fenomeni sono indipendenti. Le conseguenze sull'ambiente elettrico sono diverse.

4.1 - Armoniche bassa frequenza

Il raddrizzatore, in ingresso al variatore di frequenza, genera una corrente di linea alternata ma non sinusoidale.



Corrente di linea assorbita da un raddrizzatore trifase

Questa corrente è deformata con componenti armoniche di ordine $6n \pm 1$.

Le loro ampiezze sono legate all'impedenza della rete a monte del ponte raddrizzatore e alla struttura del bus continuo a valle del ponte raddrizzatore.

Più la rete e il bus continuo sono induttivi, più queste armoniche sono ridotte.

Queste hanno un impatto sulla qualità della rete solo per potenze installate in variatori di frequenza di qualche centinaio di kVA e nel caso in cui queste stesse potenze siano superiori a un quarto della potenza totale installata in un sito. Nelle condizioni sopraindicate:

- queste armoniche sono praticamente senza conseguenze a livello del consumatore di energia elettrica;
- i riscaldamenti associati a queste armoniche nei trasformatori e nei motori collegati direttamente alla rete sono trascurabili.

Solo raramente queste armoniche a bassa frequenza disturbano apparecchiature particolarmente sensibili.

4.2 - Interferenze radiofrequenza: Immunità

4.2.1 - Generalità

Il livello d'immunità di un apparecchio è definito dalla sua capacità di funzionare in un ambiente inquinato da elementi esterni o dai propri collegamenti elettrici.

4.2.2 - Norme

Per essere dichiarato conforme alle norme riguardanti i variatori di velocità (EN 61800-3), ogni apparecchio deve superare una serie di test normalizzati (Norme Europee) e rispettare un standard minimo.

4.2.3 - Raccomandazioni

Un impianto, composto esclusivamente da apparecchi conformi alle norme relative all'immunità, sarà meno esposto a rischi di disturbo.

4.3 - Interferenze radiofrequenza: Emissione

4.3.1 - Generalità

Per limitare le perdite del motore o ridurre il livello di rumore, i variatori di frequenza utilizzano degli interruttori (transistori, semiconduttori) rapidi che commutano tensioni importanti (> 550 V) a frequenze elevate (diversi kHz).

Tali frequenze di commutazione elevate generano dei segnali a radio-frequenza (R.F.) che possono disturbare il funzionamento di altri apparecchi o le misure effettuate dai sensori:

- a causa delle correnti di fuga ad alta frequenza che circolano verso terra attraverso la capacità di fuga del cavo variatore/motore e quelle del motore che circolano attraverso le strutture metalliche di supporto;
 - tramite conduzione o reiniezione dei segnali R.F. sul cavo di alimentazione. emissioni condotte;
 - per irraggiamento diretto vicino al cavo di potenza d'alimentazione o al cavo variatore/motore: emissioni irraggiate.
- Questi fenomeni interessano direttamente l'utente.

La gamma di frequenza interessata (radio-frequenza) non disturba il distributore di energia.

4.3.2 - Norme

La norma EN 61800-3 definisce i livelli di emissioni massimi da rispettare in base al tipo di ambiente nel quale è installato il variatore. In alcuni casi, è necessario prevedere l'aggiunta di un filtro RFI esterno (vedere §4.6)

4.4 - Rete di alimentazione

4.4.1 - Generalità

Ogni rete di alimentazione elettrica industriale possiede caratteristiche intrinseche proprie (capacità di corto circuito, valore e fluttuazione di tensione, squilibrio di fase ...) e alimenta apparecchiature che potrebbero deformare la tensione in modo permanente o temporaneo (interruzioni, cali di tensione, picchi di tensione, ecc.). La qualità delle reti di alimentazione ha un impatto diretto sulle prestazioni e l'affidabilità delle apparecchiature elettroniche, in particolare dei variatori di velocità.

I variatori **Powerdrive MD2S** sono concepiti per funzionare con una rete d'alimentazione tipica dei siti industriali in tutto il mondo. Tuttavia, per ogni installazione, è importante conoscere le caratteristiche della rete d'alimentazione per poter intervenire con misure correttive in caso di condizioni anomale.

4.4.2 - Sovratensioni transitorie della rete

Le cause dei picchi di tensione su un impianto elettrico sono diverse:

- collegamento/scollegamento di batterie di condensatori di rifasamento;
- apparecchiature di grande potenza a tiristori (forni, variatori CC, ecc.);
- fulmini.

4.4.2.1 - Collegamento/scollegamento di una batteria di condensatori di rifasamento di $\cos \varphi$

Il collegamento di condensatori di rifasamento in parallelo sulla linea di alimentazione del variatore quando quest'ultimo è in funzione può generare dei picchi di tensione transitori che possono causare la messa in guasto del variatore oppure, in casi estremi, persino danneggiarlo.

Se si utilizzano batterie di condensatori di rifasamento sulla linea di alimentazione, assicurarsi che:

- la soglia dei gradini sia sufficientemente bassa da non provocare dei picchi di tensione sulla linea;
- i condensatori non siano collegati in modo permanente.

4.4.2.2 - Presenza di interruzioni di commutazione sulla linea

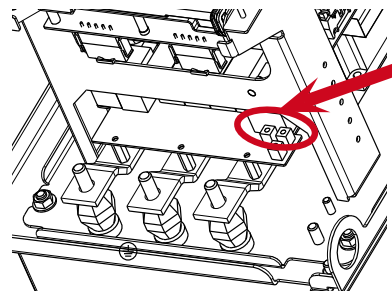
Quando un'apparecchiatura di grande potenza equipaggiata con tiristori viene collegata alla stessa linea del variatore, è indispensabile verificare che le armoniche generate dalle interruzioni di commutazione non deformino eccessivamente la tensione della rete e non creino picchi di tensione di ampiezza superiore a $2 \times V_{rms}$. In questo caso, è indispensabile intervenire con misure correttive inserendo un'induttanza nella linea che alimenta l'apparecchiatura a tiristori oppure spostando la linea di alimentazione del variatore verso un'altra sorgente.

4.4.3 - Alimentazione squilibrata

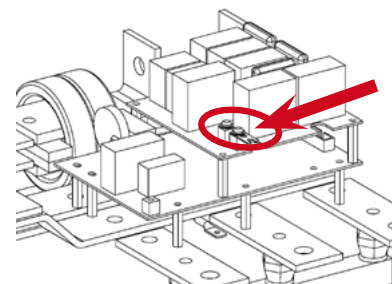
Così come si può osservare su un motore elettrico, lo squilibrio della corrente di linea di un variatore che funziona su una rete non equilibrata può essere uguale a diverse volte il valore dello squilibrio in tensione misurato sull'alimentazione. Un elevato squilibrio di rete ($> 2\%$), associato a una bassa impedenza di rete, può provocare notevoli sollecitazioni sui componenti dello stadio di ingresso di un variatore. L'installazione di induttanze di rete supplementari a monte di un **Powerdrive MD2S** alimentato da una rete squilibrata consente di ridurre il tasso di squilibrio di corrente.

Regime di neutro IT

Per installazioni con regime di neutro IT, è consigliabile aprire la barra di collegamento che collega le capacità EMC a terra, come indicato di seguito.



POWERDRIVE MD2S da 100T a 270T



Altre taglie di POWERDRIVE MD2S

4.4.4 - Collegamenti di massa

L'equipotenzialità della terra di alcuni siti industriali non è sempre rispettata. Questa mancata equipotenzialità comporta la presenza di correnti di fuga che circolano attraverso i cavi di terra (verde-giallo), i telai delle macchine, le tubazioni... ma anche attraverso le apparecchiature elettriche. In casi estremi, queste correnti possono causare la messa in guasto del variatore.

È indispensabile che la rete di terra sia studiata e realizzata dal responsabile dell'installazione in modo da ridurre al minimo l'impedenza. In questo modo, sarà possibile distribuire le correnti di guasto e le correnti ad alta frequenza senza farle passare attraverso le apparecchiature elettriche.

Le masse metalliche devono essere collegate meccanicamente tra di loro con la più grande superficie possibile di contatto elettrico. In nessun caso i collegamenti di terra, previsti per garantire la protezione delle persone collegando le masse metalliche a terra con un cavo possono sostituirsi ai collegamenti di massa (vedere IEC 61000-5-2).

L'immunità e il livello di emissione radio-frequenza sono direttamente collegati alla qualità dei collegamenti a massa.

4.5 - Precauzioni elementari d'installazione

Si tratta di misure da adottare durante il cablaggio del **Powerdrive MD2S** e degli elementi esterni. In ogni paragrafo, le misure sono classificate in ordine decrescente d'importanza rispetto al buon funzionamento dell'impianto.

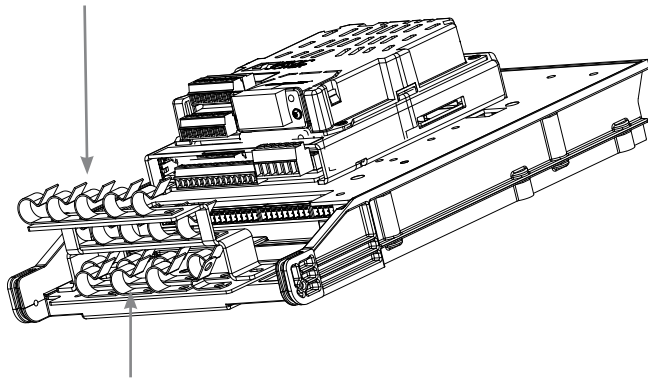
4.5.1 - Cablaggio interno all'armadio

- Separare il più possibile i cavi di controllo e i cavi di potenza (non farli passare nelle stesse condutture).

- Per i cavi di controllo, utilizzare cavi intrecciati schermati e collegare la schermatura alla staffa di messa a terra.

La staffa di collegamento della schermatura dei moduli opzionali è fornita insieme alle varie opzioni e va avvitata sopra ai collari di schermatura dei cavi di controllo (il collare di schermatura più a destra deve essere tolto).

Staffa di schermatura
dei moduli opzionali



Staffa di schermatura

4.5.2 - Cablaggio esterno all'armadio

4.5.2.1 - Cablaggi di controllo

Se il cavo di controllo deve essere posato all'esterno dell'armadio, utilizzare un cavo schermato e collegare la schermatura alla staffa di messa a terra.

4.5.2.2 - Cablaggi di potenza

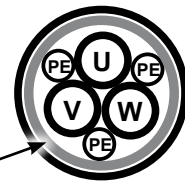
• Collegare il morsetto di terra del motore direttamente a quello del variatore.



Non utilizzare cavi monoconduttore schermati.

Per la messa a terra di protezione, utilizzare cavi schermati a 3 conduttori simmetrici.

La schermatura deve essere collegata a entrambe le estremità: lato variatore e lato motore (lungo l'intera circonferenza).



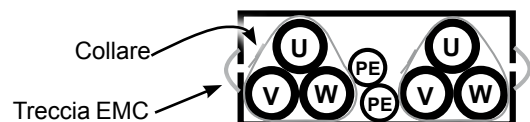
Schermatura

È obbligatorio un conduttore di protezione PE separato, se la conduttività della schermatura del cavo è inferiore al 50% della conduttività del conduttore di fase.

- La schermatura deve essere collegata alle 2 estremità: lato variatore e lato motore su 360°.

- Nel secondo ambiente industriale, il cavo schermato di alimentazione del motore può essere sostituito da un cavo a 3 conduttori + terra sistemato in un condotto metallico chiuso su 360° (canalina metallica, ad esempio). Questo condotto metallico deve essere collegato meccanicamente all'armadio elettrico e alla struttura di supporto del motore.

Se il condotto è composto da diversi elementi, questi devono essere collegati tra di loro da trecce in modo da garantire la continuità di massa. I cavi devono essere posati e mantenuti in trefoli nel condotto.



- Non è necessario che i cavi d'alimentazione tra la rete e il variatore siano schermati.

- Isolare i cavi di potenza dai cavi di controllo. I cavi di potenza devono intersecare gli altri cavi con un angolo di 90°.

- Isolare gli elementi sensibili (sonde, sensori...) dalle strutture metalliche comuni con quelle di supporto del motore.

- I cavi del motore e i cavi di rete non devono essere affiancati nella stessa conduttura, in modo da ridurre gli accoppiamenti di prossimità.

4.6 - Compatibilità elettromagnetica (EMC)

ATTENZIONE:

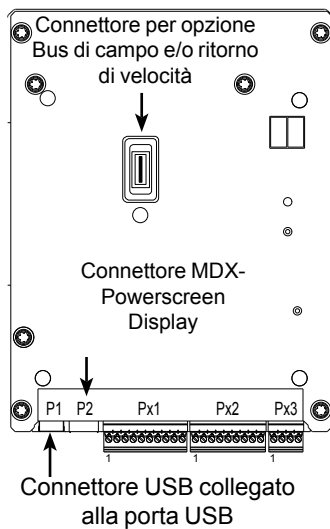
la conformità del variatore è garantita solo quando vengono rispettate tutte le istruzioni d'installazione meccanica ed elettrica riportate in questo manuale.

Immunità			
Norma	Descrizione	Applicazione	Conformità
CEI 61000-4-2	Scariche elettrostatiche	Rivestimento prodotto	Livello 3 (industriale)
EN 61000-4-2			
CEI 61000-4-3	Norme di immunità alle radiofrequenze irraggiate	Rivestimento prodotto	Livello 3 (industriale)
EN 61000-4-3			
CEI 61000-4-4	Transitori rapidi ad impulso	Cavo di controllo	Livello 4 (ind. pesante)
EN 61000-4-4		Cavo di potenza	Livello 3 (industriale)
CEI 61000-4-5	Impulsi di tensione	Cavi di potenza	Livello 4
EN 61000-4-5			
CEI 61000-4-6	Norme generiche di immunità alle radio-frequenze condotte	Cavi di controllo e di potenza	Livello 3 (industriale)
EN 61000-4-6			
EN 50082-2	Norme generiche d'immunità per ambiente industriale	-	Conforme
CEI 61000-6-2			
EN 61000-6-2			
EN 61800-3	Norme variatori di velocità		Conforme al primo e al secondo ambiente
CEI 61800-3			
EN 61000-3			

Emissione				
Norma	Descrizione	Categoria	Condizioni di conformità	
			Di base	Con filtro RFI esterno
EN 61800-3	Norme variatori di velocità	C1	-	-
		C2	-	Conforme - Lunghezza dei cavi < 10 m - Frequenza di switching < 4 KHz
		C3	Conforme - Lunghezza dei cavi < 100m - Frequenza di switching < 4 kHz	Conforme - Lunghezza dei cavi < 100 m - Frequenza di switching < 6 KHz

5 - INTERFACCE DI PARAMETRIZZAZIONE E OPZIONI

Collegamento del variatore



Connettore P1

Il connettore USB tipo B sullo sportello del **Powerdrive MD2S** è collegato a P1 (non è quindi possibile utilizzare direttamente P1). Questo connettore consente la comunicazione tramite PC utilizzando il software MDX-SOFT.

⚠ Conformemente alla norma EN 60950, il collegamento USB può essere utilizzato solo tramite un dispositivo che assicura un isolamento di 4 kV (opzione MDX-USB isolator).

Morsettiera P2

È una morsettiera RS485/RS422 standard che permette il collegamento di un'interfaccia di parametrizzazione o di comunicare in Modbus RTU.

Morsetti	Definizione
1	0V
2	Rx1, Tx1
3	Rx, Tx
4	24V

5.1 - Parametrizzazione del variatore

5.1.1 - MDX-KEYPAD

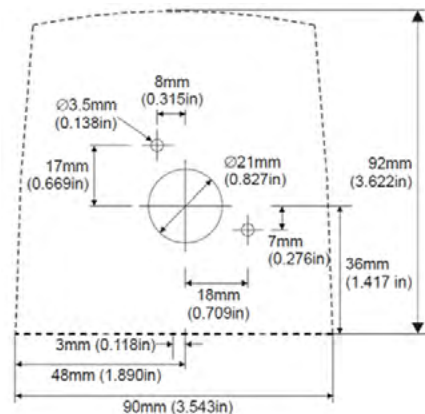
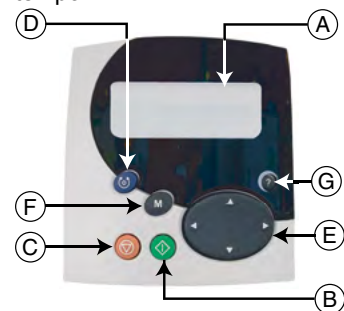
5.1.1.1 - Generalità

Questa console, remota dal drive, permette di impostare in modo intuitivo il **Powerdrive MD2S** e di accedere a tutti i parametri. Il suo display LCD, composto da una riga di 12 caratteri e due righe di 16 caratteri, offre testi visualizzabili in 5 lingue (francese, inglese, tedesco, italiano e spagnolo). Il MDX-KEYPAD ha 2 caratteristiche principali:

- una modalità di lettura che consente il monitoraggio e la diagnostica del **Powerdrive MD2S**;
- accedere a tutti i parametri di **Powerdrive MD2S** per ottimizzare le impostazioni o configurare applicazioni specifiche.

Non appena si accende l'unità, MDX-KEYPAD viene impostato in modalità di lettura. I tasti consentono di scorrere tutti i parametri necessari alla supervisione e alla diagnostica:

- corrente del motore,
- frequenza del motore,
- tensione del motore,
- livelli di ingresso/uscita analogici,
- stati di ingresso/uscita logici,
- stati di funzioni logiche,
- contatore del tempo.



Rif.	Funzione
(A)	Display LCD retroilluminato a 3 righe che indica: - lo stato di funzionamento del drive e i suoi dati principali, - i principali parametri di impostazione tramite un menù "Impostazione rapida" , - tutti i parametri del drive tramite 21 menù "Impostazioni avanzate" (accesso tramite codice).
(B)	Tasto verde per eseguire il comando se il controllo tramite console è stato convalidato. Vedere "Impostazioni della console" .
(C)	Tasto rosso per cancellare un viaggio o dare un comando di arresto se il comando della console è convalidato. Vedi parametri Ctr.05 (6.43) e 06.12 .
(D)	Pulsante blu per invertire il senso di rotazione nel comando a console. Vedi parametro Ctr.05 (6.43) .
(E)	Tasto di navigazione () per spostarsi tra i vari menù e modificare il contenuto dei parametri.
(F)	Tasto M memorizzazione e cambio modalità (visualizzazione, lettura, impostazione).
(G)	Tasto "?" non usato.

Per maggiori informazioni fare riferimento al manuale di messa in servizio rif.4617. Questo manuale descrive la configurazione dall'interfaccia di configurazione MDX-Powerscreen, ma la messa in servizio è valida anche con la console MDX-KEYPAD.

5.1.1.2 - Installazione

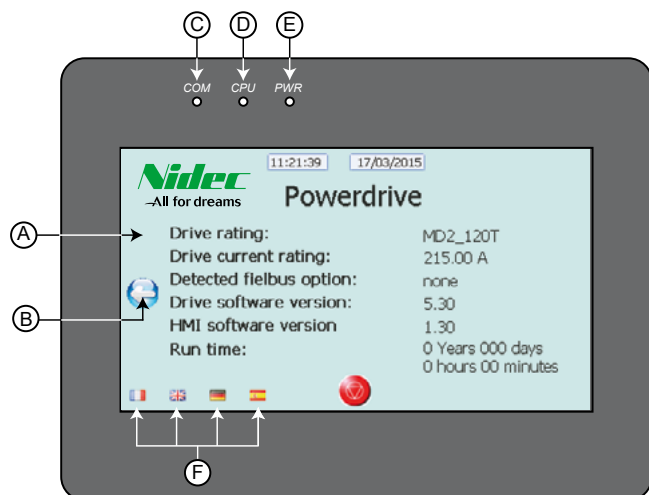
L'MDX-KEYPAD non richiede alcuna installazione particolare. È sufficiente collegarlo allo spegnimento utilizzando il cavo da 1,5 metri (fornito con la console), come indicato al §5.1.1.

5.1.2 - MDX-Powerscreen

• Generalità

L'interfaccia POWERSCREEN è uno schermo touch screen che consente di accedere a diversi menu per configurare e sorvegliare il variatore. È installata di serie sul **Powerdrive MD2S**.

Dopo la fase di caricamento che segue la messa in tensione del variatore, l'interfaccia di parametrizzazione mostra la schermata seguente. Selezionare la lingua premendo il tasto "F".



Riferimento	Funzione
A	Schermo touch screen 4,3"
B	Pulsante di accesso al menu principale
C	LED "COM", indica lo stato della comunicazione con il variatore. Spento: nessuna comunicazione Lampeggiante: comunicazione in corso
D	LED "CPU", indica lo stato del processore dell'interfaccia
E	LED "PWR", indica lo stato dell'alimentazione dell'interfaccia
F	Pulsanti di scelta della lingua (la modifica può richiedere alcuni minuti)

• Architettura

Nella pagina iniziale, premere il tasto per accedere alla pagina principale dell'interfaccia di parametrizzazione, composto da 5 tasti:

- **Informazioni:** permette di ottenere rapidamente informazioni sul variatore, l'opzione bus di campo e l'interfaccia di parametrizzazione, oltre a scegliere la lingua.
- **Modo lettura:** permette di visualizzare, in fase di arresto o di funzionamento, lo stato del variatore e i suoi principali dati operativi.
- **Parametrizzazione:** permette la lettura e/o la modifica di tutti i parametri del variatore, oltre alla regolazione della data e dell'ora del display.

- **Comando tramite console:** consente di accedere a un menu di gestione del motore tramite schermo touch screen (marcia/arresto, senso di rotazione, riferimento velocità). Questa schermata è parametrizzabile dall'utente grazie al menu Parametrizzazione/Parametrizzazione console. In base alle impostazioni di fabbrica, il comando tramite console è disattivato.
- **Cronologia delle messe in guasto:** fornisce una panoramica delle ultime 10 messe in guasto del variatore.
- : in base all'impostazione di fabbrica, questo tasto è accessibile su tutte le schermate e permette di inviare un ordine di arresto (possibilità di disabilitarlo).

In qualsiasi momento e qualunque sia la schermata attiva, il tasto consente di ritornare alle pagine precedenti, fino alla pagina principale dell'interfaccia.

Per maggiori informazioni, consultare le istruzioni di messa in servizio rif. 4617.

5.1.3 - MDX-SOFT

MDX-SOFT permette la parametrizzazione o la supervisione del **Powerdrive MD2S** tramite un PC. Sono disponibili numerose funzioni:

- messa in servizio rapida
- salvataggio di file
- confronto di 2 file o di un file con la regolazione di fabbrica
- stampa di un file completo o delle differenze rispetto alla regolazione di fabbrica
- supervisione
- diagnostica.

Per il collegamento del PC al Powerdrive MD2S, utilizzare un cavo USB isolato "MDX-USB Isolator".

Questo software è scaricabile al seguente indirizzo:
<http://www.leroy-somer.com>

Il **Powerdrive MD2S** può essere parametrizzato tramite il connettore USB, anche se il variatore non è sotto tensione. Attenzione. In questo caso, poiché i moduli opzionali non sono alimentati, le impostazioni non verranno salvate. Per eseguire il backup/impostazione di un modulo opzionale, è necessario un alimentatore ausiliario.

5.1.4 - Impostazioni speciali

Per informazioni dettagliate sui parametri, fare riferimento alla guida di installazione (rif. 4617).

• Allarme filtro ostruito

Il **Powerdrive MD2S** ha un allarme "sovratemperatura" (# 10.18) che avvisa l'utente quando la temperatura interna del prodotto raggiunge 60°C o quando un modulo di potenza si surriscalda. Per impostare una diversa soglia di allarme, è possibile utilizzare i seguenti parametri:

Uso del comparatore 3:

- #12.63 = 7.55 (origine = temperatura scheda di controllo)
- #12.64 = 60 (soglia = 60 ° C)
- #12.65 = 2°C (isteresi)
- #12.65 = 0

Per visualizzare informazioni sull'HMI del variatore:

- #12.67 = 10.54 (Allarme utente 1)

Per indirizzare le informazioni all'uscita digitale (es. DO1)

- # 8.26 = 12.61 (DO1 assegnata al comparatore 3)

Nota: i filtri del **Powerdrive MD2S** sono lavabili e devono essere tenuti sempre puliti. Vedere § 7 – Manutenzione

5.2 - Opzioni integrabili

- La scheda di controllo del **Powerdrive MD2S** è progettata per l'uso con diversi moduli opzionali. È possibile utilizzare in combinazione le seguenti opzioni:
- bus di campo (vedere §5.2.1)
- ritorno velocità (vedere §5.2.2)
- ingressi/uscite supplementari (vedere §5.2.3)

5.2.1 - Opzioni bus di campo

A seconda della configurazione del ritorno di velocità e degli ingressi/uscite dei moduli opzionali, sono disponibili due tipi di bus di campo:



Modulo MDX : opzione da integrare sulla scheda di controllo del variatore



Modulo CM: modulo compatto da integrare su un modulo MDX esistente

Tabella di associazione:

Opzione	Bus di campo	
	Versione MDX	Versione CM
Nessuna	X	
MDX-ENCODER		X
MDX-RESOLVER		X
MDX-I/O Lite		X
MDX I/O M2M	X	
MDX-ENCODER + MDX I/O M2M		X
MDX-RESOLVER + MDX I/O M2M		X

I moduli bus di campo permettono di comunicare con le rispettive reti. Sono integrabili e alimentati tramite variatore.

I seguenti bus di campo sono disponibili su **Powerdrive MD2S**:

- **MDX/CM-MODBUS** : Modbus RTU (RS485/232)
- **MDX/CM-ETHERNET** : Modbus TCP (Ethernet)
- **MDX/CM-ETHERNET-IP** : EtherNet/IP
- **MDX/CM-PROFIBUS** : Profibus DP V1
- **MDX/CM-PROFINET** : ProfiNet

Per maggiori dettagli, consultare la documentazione specifica.

5.2.2 - Opzione di ritorno velocità



Sono disponibili due opzioni per gestire il ritorno velocità del motore.

- **MDX-ENCODER**: L'opzione MDX-ENCODER permette di gestire il ritorno velocità del motore. Gestisce gli encoder incrementali con o senza vie di commutazione (fino a 500kHz).
- **MDX-RESOLVER**: L'opzione MDX-RESOLVER permette di gestire il ritorno velocità del motore. Gestisce i resolver da 2 a 8 poli.

Per maggiori dettagli, consultare la documentazione specifica.

5.2.3 - Opzioni ingressi/uscite supplementari

Sono disponibili due opzioni per aumentare il numero di ingressi ed uscite del **Powerdrive MD2S**:



MDX-I/O LITE



MDX-I/O M2M

Funzioni	MDX-I/O Lite	MDX-I/O M2M
Ingresso Analogico (V, mA)	-	1
Ingresso analogico differenziale (V, mA)	1	1
Uscite analogiche (V, mA)	2	1
Termistore motore KTY84-130 or PT100	1	1
Ingressi digitali	2	4
Uscite digitali	1	2
Relé assegnabile	1	2
Gestione della ventilazione forzata del variatore	✓	✓
Orologio in tempo reale	-	✓
Connessione Ethernet:		
• Pagine WEB: configurazione e status dell'attività	-	✓
• 2 mail programmabili		
• Backup e ripristino della configurazione		
Datalogger	-	✓

Per maggiori dettagli, consultare la documentazione specifica.

5.3 - Protezioni elettriche

È possibile integrare in fabbrica un dispositivo di sezionamento al **POWERDRIVE MD2S**.

⚠ Il dispositivo di sezionamento integrato come opzione al variatore non isola le barre di distribuzione d'ingresso del variatore. Durante le fasi di installazione e manutenzione, assicurarsi che la linea di alimentazione sia fuori tensione.

I riferimenti e gli ingombri delle opzioni seguenti, montate su un **Powerdrive MD2S**, sono forniti nel Configuratore LEROY-SOMER: <http://configureurls.leroy-somer.com>

5.3.1 - Sezionatore

Per il **Powerdrive MD2S** è disponibile un sezionatore tripolare. Questa opzione consente di isolare il motore dalla rete CA durante le operazioni di manutenzione.

- Sezionamento chiaramente visualizzato con maniglia lucchettabile sulla porta dell'armadio del variatore (manovrabile manualmente, lucchetto non incluso)
- Conforme alla norma IEC/EN 60947-3

Il sezionatore QS3P deve essere obbligatoriamente associato a un kit di fusibili per semiconduttore aR, come indica la tabella nella sezione 3.1.5.

Caratteristiche a 40 °C in categoria AC21

I_{th} = corrente termica

Taglia	Interruttore			
	Riferimento	I_{th} @ 400 V (A)	I_{th} @ 690 V (A)	Numero di manovre
150T	QS3P_250A	250	250	10,000
180T e 220T	QS3P_400A	400	400	5,000
270TH e 340TH				
da 270T a 340T	QS3P_630A	630	630	5,000
da 400TH a 600TH				
400T	QS3P_800A	800	800	3,000
750TH				
da 470T a 600T	QS3P_1000A	1000	800	3,000
750T	QS3P_1250A	1250	1000	4,000
900TH				
900T	QS3P_1600A	1600	1000	4,000
1100T	QS3P_1800A	1800	1000	4,000
1400T e 1700T	Consultare Nidec Leroy-Somer			
da 1200TH a 1500TH				

L'ingombro di un **Powerdrive MD2S** equipaggiato con un sezionatore è descritto nella sezione §2.6.

5.3.2 - Arresto di emergenza

- **MD-AU 1: protezione SIL1 /PLb**

La protezione MD-AU 1 comprende un pulsante per arresto di emergenza cablato sugli ingressi STO (conformemente a §3.3.1) e montato sulla porta

- **Protezione SIL3 / PLe**

Il **Powerdrive MD2S** è compatibile con SIL3 / PLe in quanto dispone di un relè di sicurezza per il blocco doppio canale. Si prega di contattare Nidec Leroy-Somer.

5.4 - Kit riscaldatore

Per evitare la formazione di condensa nel **Powerdrive MD2S**, è disponibile un riscaldatore anticondensa opzionale.

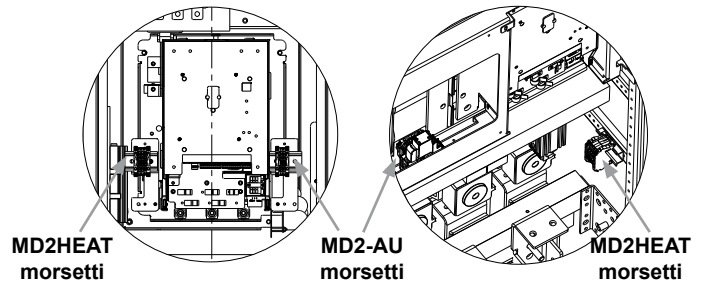
Il dispositivo va collegato a una morsettiera dedicata (vedere dettagli qui sotto).

L'installatore deve prevedere una protezione monofase da ~230 V (la taglia del fusibile è indicata in basso) e assicurarne il controllo (il riscaldatore deve essere spento quando il variatore è in funzione).

Riferimento	Pn (W)	Corrente massima (A)	Fusibile ritardato (A)
MD2HEAT2	150	9	6,3

Taglie da 100T a 270T

Altre taglie



5.5 - Filtro RFI

L'uso di filtri RFI contribuisce a ridurre il livello di emissione dei segnali radiofrequenza condotti e irraggiati.

Essi permettono la messa in conformità dei componenti **Powerdrive MD2S** alla norma sui variatori di velocità EN61800-3.

Secondo il variatore utilizzato, installare il filtro RFI, consigliato nella tabella seguente, tra la rete e l'ingresso del variatore.

Taglia Powerdrive MD2S	Filtri RFI			
	Riferimento	I nominale a 40 °C (A)	Corrente di fuga (mA)	Perdite (W)
100T	FN 3359 HV-180	197	<6	34
Da 120T a 150T	FN 3359 HV-250	250	<6	49
270TH	FN 3359 HV-320	350	<6	19
180T e 220T	FN 3359 HV-400	438	<6	29
340TH				
Da 270T a 400T	FN 3359 HV-600	657	<6	44
Da 400TH a 600TH				
Da 470T a 600T	FN 3359 HV-1000	1095	<6	60
Da 750TH a 900TH				
Da 750T a 1100T	FN 3359 HV-1600	1600	<6	131
1200TH e 1500TH				
1400T e 1700T	FN 3359 HV-2500	2500	<6	300

ATTENZIONE:

la concezione specifica di questi filtri rende possibile il loro utilizzo nel quadro di installazioni con regime di neutro IT. L'installatore dovrà tuttavia assicurarsi che i sistemi di controllo dell'isolamento di queste installazioni siano adatti alla sorveglianza di apparecchiature elettriche dotate di variatori elettronici di velocità.

5.6 - Moduli di frenatura e resistenze associate

Le fasi di frenatura si verificano quando l'energia viene rinviata dal motore verso il variatore. Senza dispositivi supplementari, la potenza massima che può assorbire il **Powerdrive MD2S** è limitata alle sue perdite interne. Se l'applicazione richiede un'alta potenza di frenatura (rallentamento di carichi a forte inerzia, frenatura rapida ecc.), è necessario aggiungere al prodotto di base un dispositivo composto da un modulo di frenatura integrabile e da una resistenza esterna. Per aumentare la capacità di frenatura, è possibile associare più moduli di frenatura MD2TF. I moduli non devono essere montati in parallelo su una sola resistenza, ma è necessario utilizzare tante resistenze quanti sono i moduli di frenatura.

5.6.1 - Moduli di frenatura

I moduli di frenatura MD2TF sono composti da un transistor IGBT e da un circuito di controllo

Taglia	T	TH
Riferimento transistor di frenatura	MD2TF 400	MD2THF 330
Corrente di picco (A)	400	330
Corrente permanente (A)	250	110
Valore minimo della resistenza associata (Ω)	1,8	3,5

I transistor di frenatura possono essere montati solo in fabbrica.

Nidec Leroy-Somer propone moduli MD2TF autonomi o associati a un relè termico. Il relè deve essere regolato sulla corrente indicata in funzione della resistenza associata. Vedere la tabella seguente

• Caratteristiche delle resistenze di frenatura:

Tipo	Caratteristiche elettriche							Dimensioni (mm)				Peso (kg)
	Valore ohmico (Ω)	Potenza termica (kW)	Taglia	Kit transistor di frenatura	Relè termico	Potenza di picco (kW)	Corrente efficace(A)	L	L1	P	H	
RF-MD-27500-10	10	27,5	T	MD2TF400-27500	da 48 a 65A	51	52	860	890	480	690	66
RF-MD-37500-5	5	37,5	T	MD2TF400-37500	da 80 a 104A	100	87	960	1140	380	1150	77
RF-MD-55000-5	5	55	T	MD2TF400-55000	da 95 a 125A	100	105	960	1140	540	1150	105
RF-MD-75000-4	3,5	75	T	MD2TF400-75000	da 120 a 160A	145	146	1080	1260	680	1150	145
			TH	MD2THF330-75000	da 120 a 160A	345	146					
RF-MD-110000-3	2,35	110	T	MD2TF400-110000	da 160 a 220A	220	216	960	1140	740	1520	200

5.6.2 - Resistenza di frenatura

⚠ • Prima di installare una resistenza di frenatura, assicurarsi che la sua presenza non comporti un rischio di incendio.

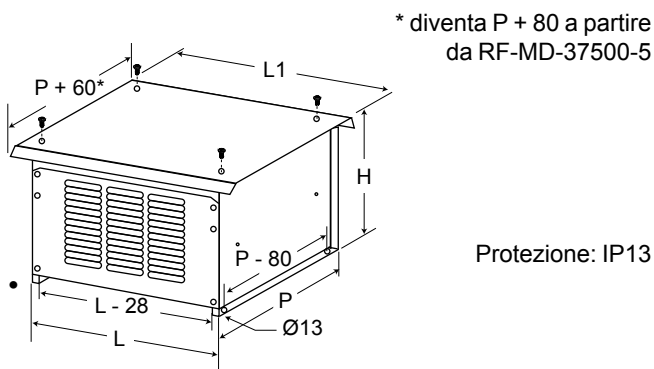
• La resistenza di frenatura deve essere montata all'esterno dell'armadio, sopra o il più vicino possibile. Assicurarsi che la resistenza sia inserita in una scatola in metallo ventilata collegata a terra, in modo da evitare ogni contatto diretto.

• La resistenza di frenatura deve essere cablata in serie con un relè termico calibrato in base alla corrente efficace della resistenza. L'attivazione del relè deve provocare l'arresto istantaneo del variatore e il suo scollegamento dalla rete di alimentazione.

• Sulla resistenza devono essere presenti avvisi specifici per segnalare la presenza di un'alta temperatura.

• La resistenza di frenatura deve essere installata in modo da non danneggiare, con la sua emissione di calore, i componenti attigui.

• Ingombri



5.7 - Schemi di cablaggio interni dei moduli opzionali

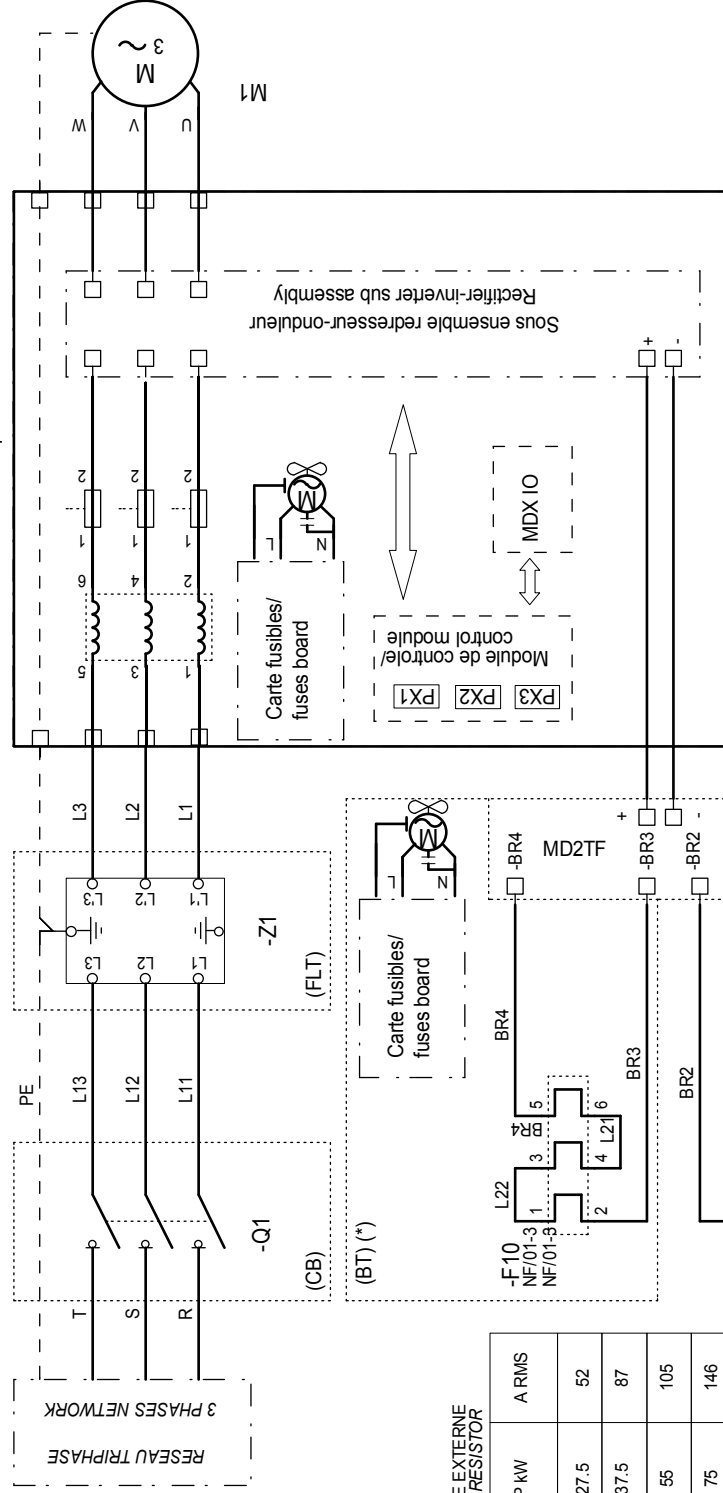
Gli schemi di cablaggio dei variatori **Powerdrive MD2S**, comprensivi dei moduli opzionali descritti alle pagine precedenti, sono illustrati nelle prossime 4 pagine.

OPTIONS REPRESENTÉES SUR CE SCHEMA DE CABLAGE:
OPTIONS SHOWN IN THIS WIRING DIAGRAM:

(CB)	INTER-SECTIONNEUR: CIRCUIT BREAKER:	AVEC YES
(FLT)	FILTRE CEM: EMC FILTER:	AVEC YES
(BT)	TRANSISTOR DE FREINAGE + RELAS THERMIQUE *: BRAKING TRANSISTOR + THERMAL RELAY *:	AVEC/SANS YES / NO
(ES)	BOUTON ARRÊT D'URGENCE: EMERGENCY STOP BUTTON:	AVEC/SANS YES / NO
(FCK)	GESTION DES VENTILATIONS: MD2 FAN CONTROL KIT:	AVEC/SANS YES / NO
(HR)	RESISTANCE DE RECHAUFFAGE: HEATING RESISTOR:	AVEC/SANS YES / NO

(*) Voir la notice d'installation pour la localisation
See the installation manual for localization

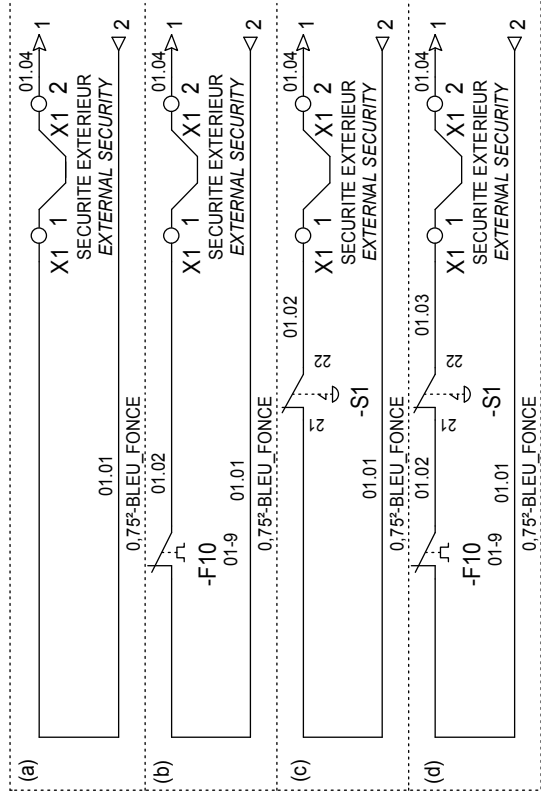
Armoire standard de base
/ Standard base product



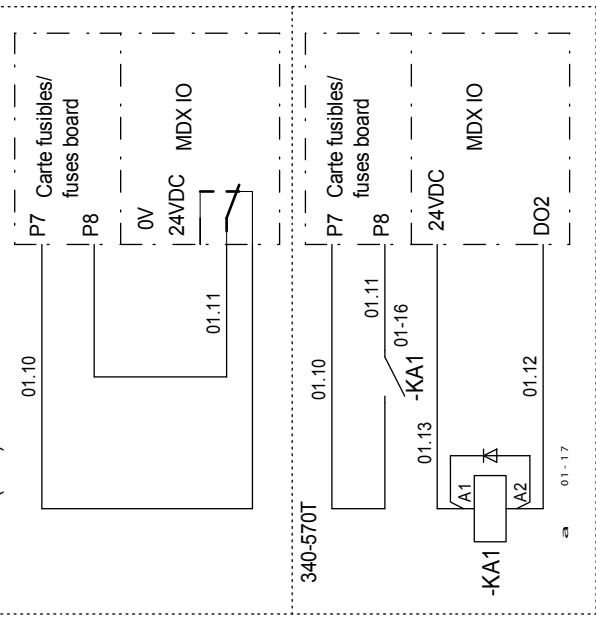
RESISTANCE FREINAGE EXTERNE
EXTERNAL BRAKING RESISTOR

TYPE RESISTANCE RESISTOR TYPE	OHM	P KW	A RMS
RF-MD-27500-10	10	27.5	52
RF-MD-37500-5	5	37.5	87
RF-MD-55000-5	5	55	105
RF-MD-75000-4	3.5	75	146
RF-MD-11000-3	2.35	110	216

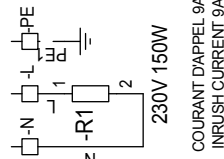
- (a) (ES : NO/NON - BT : NO/NON)
- (b) (ES : NO/NON - BT : YES/OUI)
- (c) (ES : YES/OUI - BT : NO/NON)
- (d) (ES : YES/OUI - BT : YES/OUI)



100-270T (FCK)



(HR) OPTION RESISTANCE
DE RECHAUFFAGE
HEATING RESISTOR
OPTION



COURANT D'APPEL 9A
INRUSH CURRENT 9A

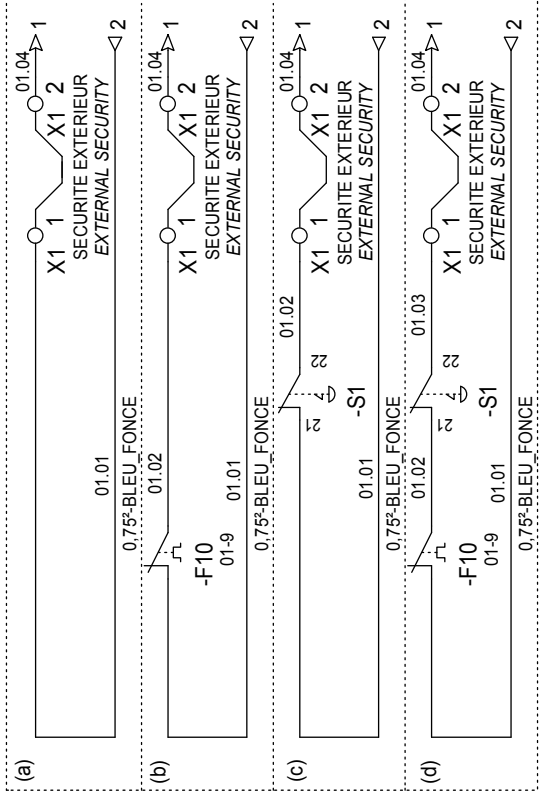
OPTIONS REPRESENTÉES SUR CE SCHEMA DE CABLAGE:
 OPTIONS SHOWN IN THIS WIRING DIAGRAM:

(CB)	INTER-SECTIONNEUR: CIRCUIT BREAKER:	AVEC YES
(BT)	TRANSISTOR DE FREINAGE + RELAIS THERMIQUE *: BRAKING TRANSISTOR + THERMAL RELAY *:	AVEC/SANS YES / NO
(ES)	BOUTON ARRÊT D'URGENCE: EMERGENCY STOP BUTTON:	AVEC/SANS YES / NO
(FCK)	GESTION DES VENTILATIONS: MD2 FAN CONTROL KIT:	AVEC/SANS YES / NO
(HR)	RESISTANCE DE RECHAUFFAGE: HEATING RESISTOR:	AVEC/SANS YES / NO

(*) Voir la notice d'installation pour la localisation
 See the installation manual for localization

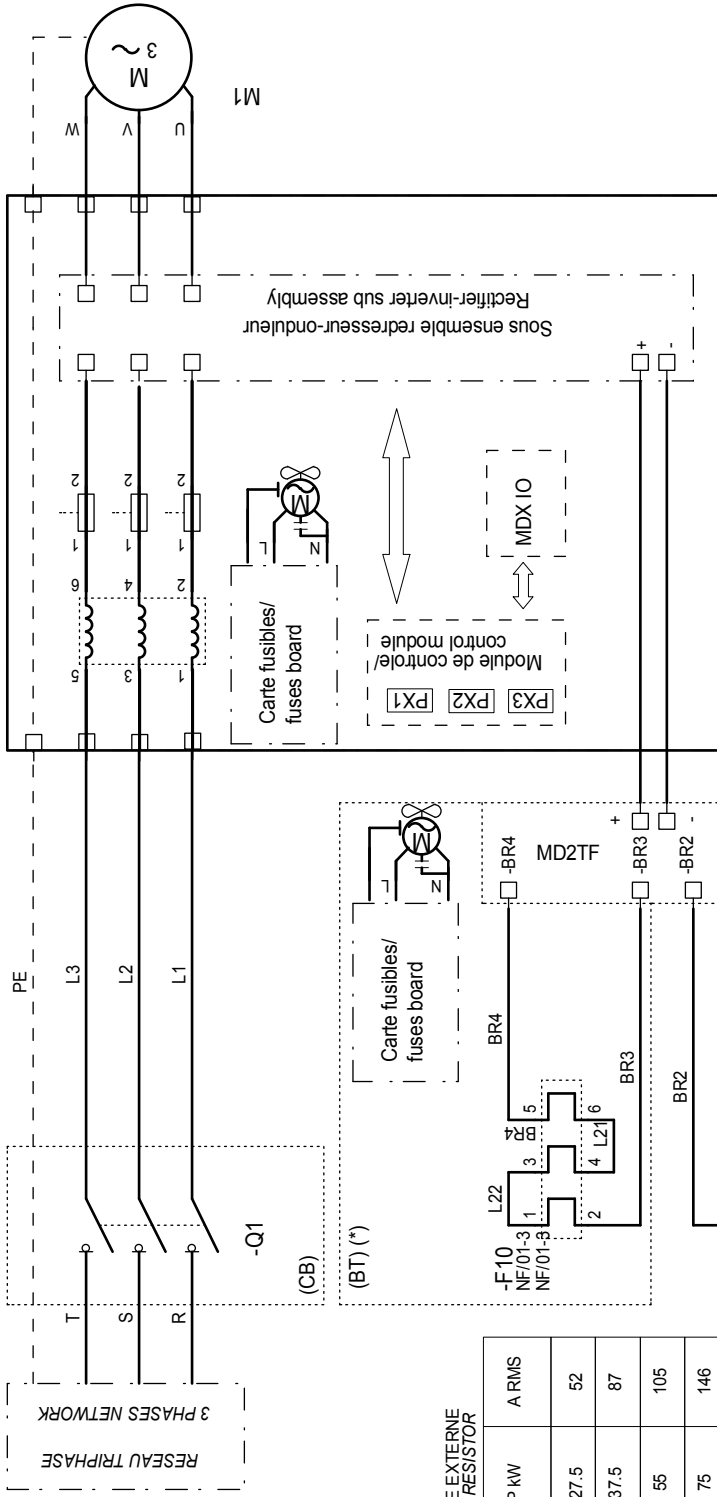
RESISTANCE FREINAGE EXTERNE
 EXTERNAL BRAKING RESISTOR

TYPE RESISTANCE RESISTOR TYPE	OHM	P KW	A RMS
RF-MD-27500-10	10	27.5	52
RF-MD-37500-5	5	37.5	87
RF-MD-55000-5	5	55	105
RF-MD-75000-4	3.5	75	146
RF-MD-11000-3	2.35	110	216

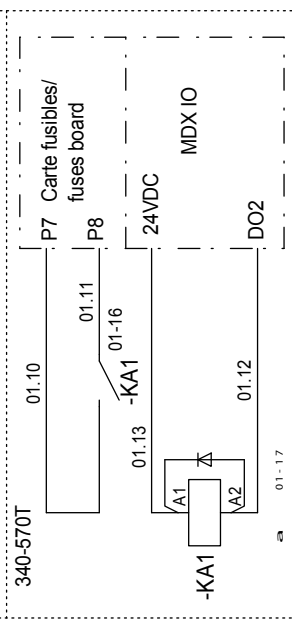
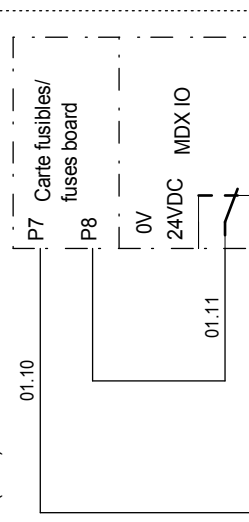


- (a) (ES : NO/NON - BT : NO/NON)
- (b) (ES : NO/NON - BT : YES/OUI)
- (c) (ES : YES/OUI - BT : NO/NON)
- (d) (ES : YES/OUI - BT : YES/OUI)

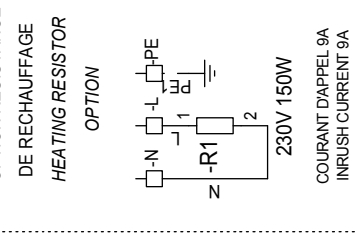
Armoire standard de base
 / Standard base product



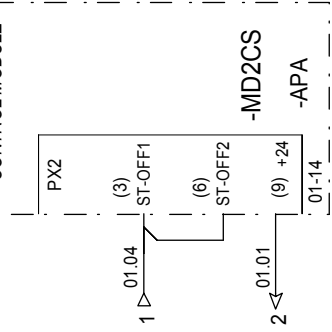
100-270T (FCK)



(HR) OPTION RESISTANCE
 DE RECHAUFFAGE
 HEATING RESISTOR



MODULE DE CONTROLE
 CONTROL MODULE



-MD2CS
 -APA

OPTIONS REPRESENTÉES SUR CE SCHEMA DE CABLAGE.
 OPTIONS SHOWN IN THIS WIRING DIAGRAM:

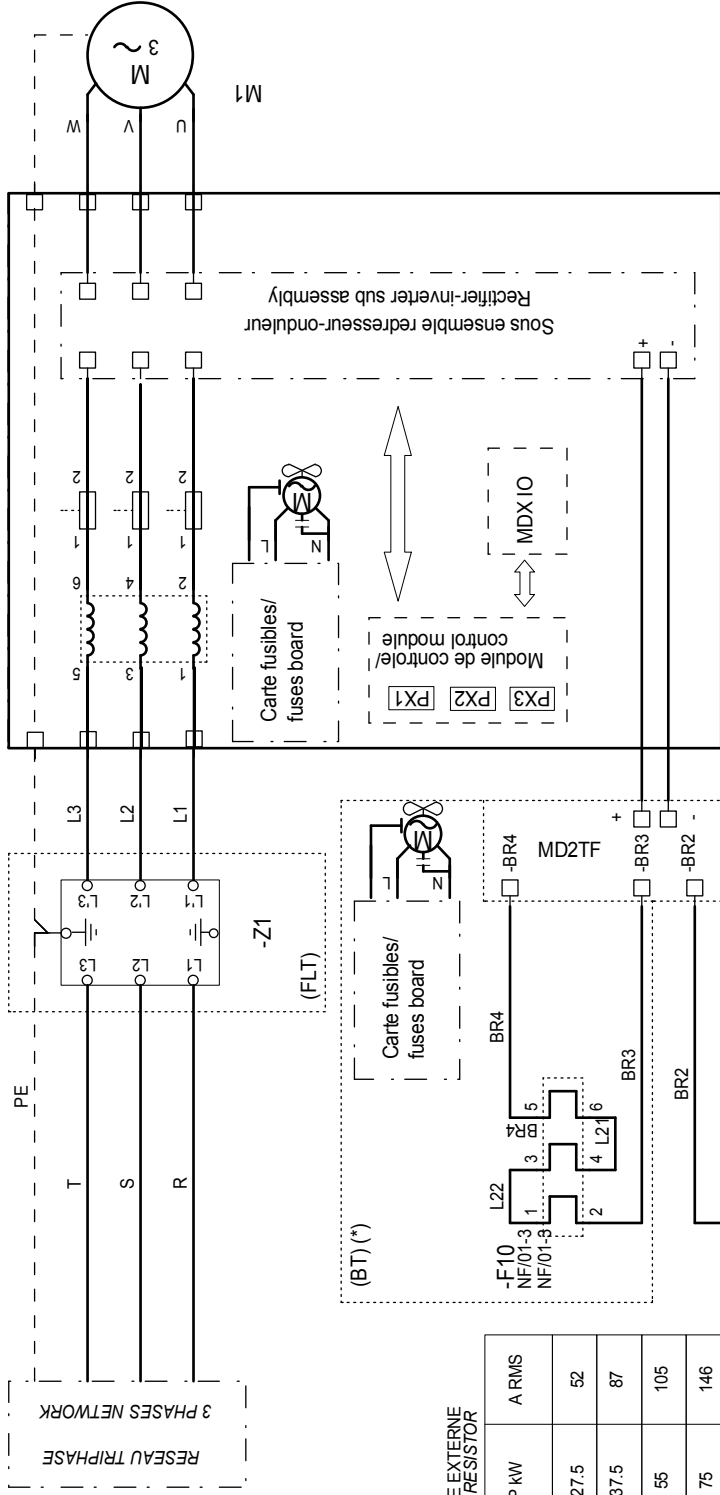
(FLT)	FILTRE CEM : EMC FILTER :	AVEC YES
(BT)	TRANSISTOR DE FREINAGE + RELAIS THERMIQUE * : BRAKING TRANSISTOR + THERMAL RELAY * :	AVEC/SANS YES / NO
(ES)	BOUTON ARRÊT D'URGENCE : EMERGENCY STOP BUTTON :	AVEC/SANS YES / NO
(FCK)	GESTION DES VENTILATIONS : MD2 FAN CONTROL KIT :	AVEC/SANS YES / NO
(HR)	RESISTANCE DE RECHAUFFAGE : HEATING RESISTOR :	AVEC/SANS YES / NO

(*) Voir la notice d'installation pour la localisation
 See the installation manual for localization

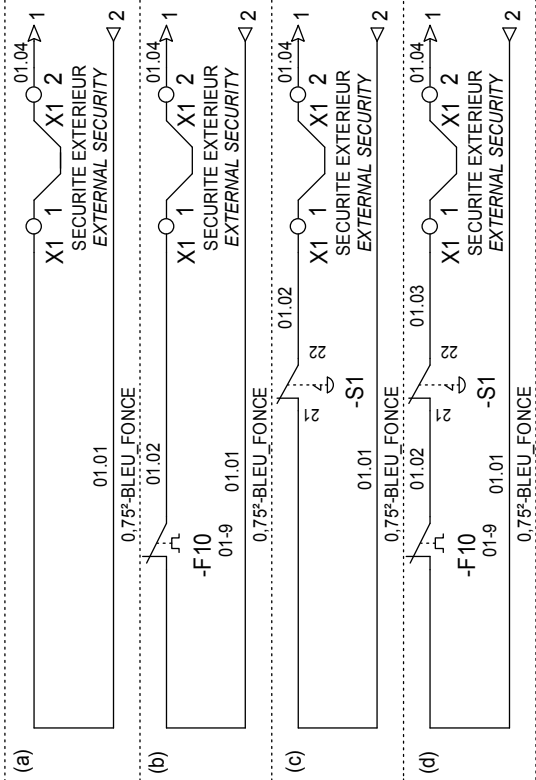
RESISTANCE FREINAGE EXTERNE
 EXTERNAL BRAKING RESISTOR

TYPE RESISTANCE RESISTOR TYPE	OHM	P KW	A RMS
RF-MD-27500-10	10	27.5	52
RF-MD-37500-5	5	37.5	87
RF-MD-55000-5	5	55	105
RF-MD-75000-4	3.5	75	146
RF-MD-11000-3	2.35	110	216

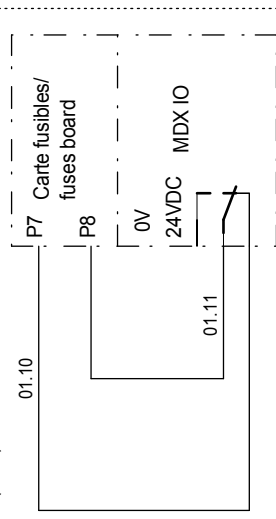
Armoire standard de base
 / Standard base product



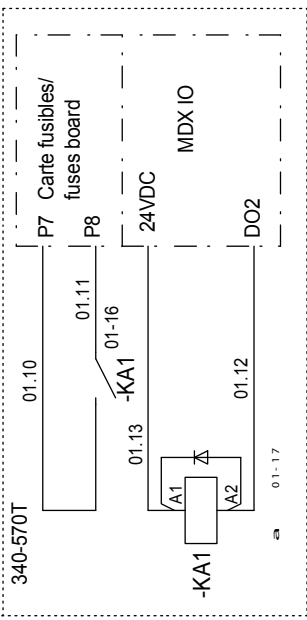
- (a) (ES : NO/NON - BT : NO/NON)
- (b) (ES : NO/NON - BT : YES/OUI)
- (c) (ES : YES/OUI - BT : NO/NON)
- (d) (ES : YES/OUI - BT : YES/OUI)



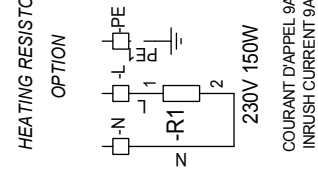
100-270T (FCK)



340-570T

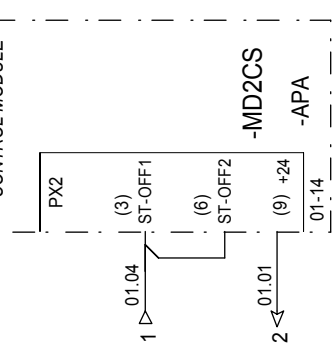


(HR) OPTION RESISTANCE
 DE RECHAUFFAGE
 HEATING RESISTOR



COURANT D'APPEL 9A
 INRUSH CURRENT 9A

MODULE DE CONTROLE
 CONTROL MODULE



-MD2CS
 -APA



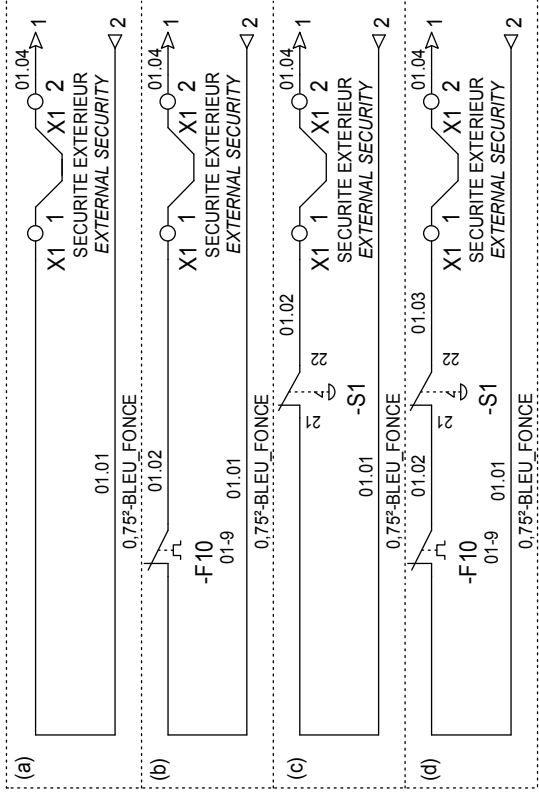
OPTIONS REPRESENTÉES SUR CE SCHEMA DE CABLAGE:
 OPTIONS SHOWN IN THIS WIRING DIAGRAM:

(BT)	TRANSISTOR DE FREINAGE + RELAIS THERMIQUE * : BRAKING TRANSISTOR + THERMAL RELAY *	AVEC/SANS YES / NO
(ES)	BOUTON ARRÊT D'URGENCE : EMERGENCY STOP BUTTON :	AVEC/SANS YES / NO
(FCK)	GESTION DES VENTILATIONS : MD2 FAN CONTROL KIT :	AVEC/SANS YES / NO
(HR)	RESISTANCE DE RECHAUFFAGE : HEATING RESISTOR :	AVEC/SANS YES / NO

(*) Voir la notice d'installation pour la localisation
 See the installation manual for localization

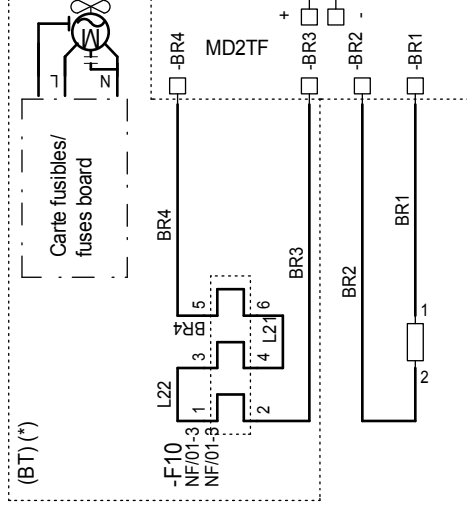
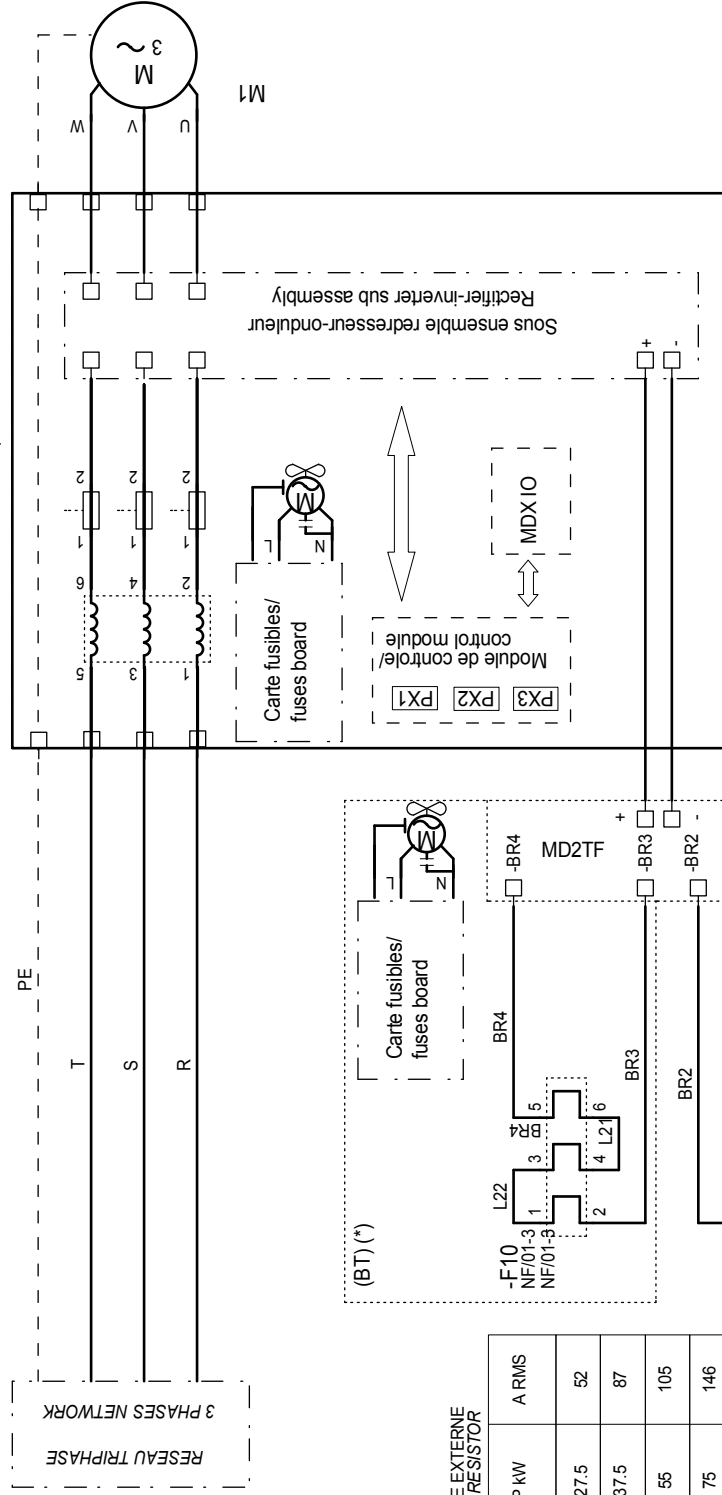
RESISTANCE FREINAGE EXTERNE
 EXTERNAL BRAKING RESISTOR

TYPE RESISTANCE RESISTOR TYPE	OHM	P KW	A RMS
RF-MD-27500-10	10	27.5	52
RF-MD-37500-5	5	37.5	87
RF-MD-55000-5	5	55	105
RF-MD-75000-4	3.5	75	146
RF-MD-11000-3	2.35	110	216

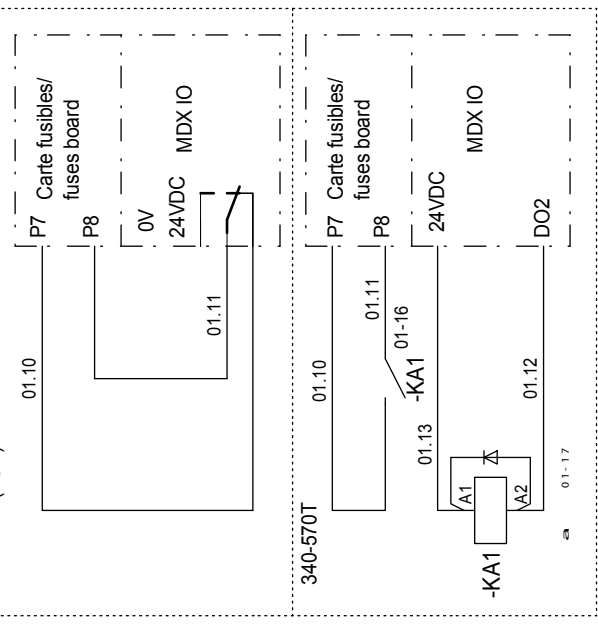


- (a) (ES : NO/NON - BT : NO/NON)
- (b) (ES : NO/NON - BT : YES/OUI)
- (c) (ES : YES/OUI - BT : NO/NON)
- (d) (ES : YES/OUI - BT : YES/OUI)

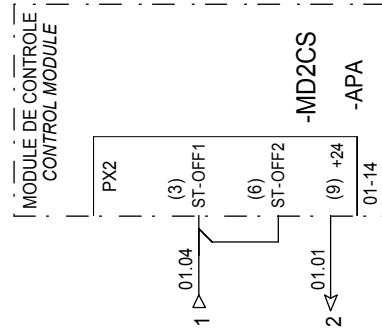
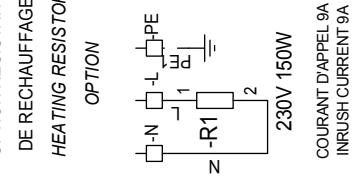
Armoire standard de base
 / Standard base product



100-270T (FCK)



(HR) OPTION RESISTANCE
 DE RECHAUFFAGE
 HEATING RESISTOR
 OPTION



6 - MESSA IN GUASTO - DIAGNOSTICA

6.1 - Avvertenza



L'utente non deve né tentare di riparare il variatore da solo né effettuare una diagnostica diversa da quella riportata in questo capitolo. In caso di avaria, contattare il centro di assistenza locale.

6.2 - Allarmi

Durante il funzionamento del variatore possono apparire degli allarmi.

Questi allarmi hanno esclusivamente una funzione preventiva e il loro scopo è di allertare l'utente: il variatore continua a funzionare, ma se non viene eseguita alcuna azione correttiva si verificherà una messa in guasto.

L'HMI visualizza una pagina "messe in guasto attive", con in alto la scritta "ALLARME". Tutti gli allarmi che appaiono sulla console o sull'interfaccia di configurazione sono elencati nella seguente tabella.

Sulla scheda di controllo del variatore, 2 display a LED indicano alternativamente «A.L.» seguito da un numero, permettendo così di identificare l'allarme grazie alla tabella seguente (il numero corrisponde al valore del parametro **10.97**).

Codice	N°	Significato
A.L.	1 a 4	da Allarme utente 1 (10.54) a Allarme utente 4 (10.57)
	6	Sovraccarico motore (10.17)
	7	Surriscaldamento variatore (10.18)
	8	Sovraccarico dati microcontroller
	9	Raddrizzatore
	10	Marcia d'emergenza (vedere menu 20)

6.3 - Messe in guasto di sicurezza

Se il variatore va in guasto, il ponte di uscita del variatore è inattivo e il variatore non controlla più il motore. All'attivazione di una messa in guasto, i LED presenti sulla scheda di controllo mostrano alternativamente «t.r.» seguito da un numero, permettendo di identificare la messa in guasto attiva (vedere la colonna a sinistra nella tabella seguente). Per le messe in guasto con un numero superiore a 100, vengono visualizzate solo le ultime 2 cifre, ma con un punto sui 2 LED per indicare il centinaio.

Esempio:

: indica la messa in guasto n°1,

: indica la messa in guasto n°101,

Dopo avere consultato la tabella, seguire la procedura seguente:

- assicurarsi che il variatore sia bloccato (morsetti STO-1 e STO-2 aperti);
- sezionare l'alimentazione del variatore;
- eseguire le verifiche necessarie in modo da eliminare la causa della messa in guasto;
- attivare i contatti STO-1/STO-2 per annullare la messa in guasto.

L' HMI visualizza una pagina di messa in guasto attiva dove nella parte alta del display appare il messaggio «MESSA IN GUASTO».

La tabella seguente elenca tutte le messe in guasto indicate sulla console o sull'interfaccia di parametrizzazione.



L'apertura e la chiusura dei morsetti di sblocco **STO-1/STO-2** consente di annullare la messa in guasto. Se all'annullamento della messa in guasto il morsetto Marcia AV o Marcia IN è chiuso, il motore potrebbe avviarsi immediatamente oppure no, a seconda della regolazione di **Ctr.06 (06.04)**.

N°	Etichetta interfaccia di parametrizzazione	Motivo della messa in guasto	Soluzione
1	Sottotensione del bus continuo	Sottotensione bus CC	<ul style="list-style-type: none"> • Verificare i fusibili di ingresso. • Verificare la qualità dell'alimentazione (assenza di cali di tensione).
2	Sovratensione del bus continuo	Sovratensione bus CC	<ul style="list-style-type: none"> • Verificare che la tensione della rete sia entro le tolleranze. • Verificare la qualità dell'alimentazione (buchi di commutazione o sovratensioni transitorie). • Verificare l'isolamento del motore. • Verificare che il modo di decelerazione (02.04) sia adatto all'applicazione. • Se si utilizza un'opzione MD2TF, verificare il dimensionamento, il cablaggio e lo stato del relè termico.
3	Sovracorrente in uscita dal variatore	Sovracorrente in uscita dal variatore	<ul style="list-style-type: none"> • Verificare l'isolamento del motore. • Verificare i cavi del motore (collegamenti e isolamento). • Verificare la qualità dell'alimentazione della rete. • Avviare una diagnostica di potenza.
Questa messa in guasto non può essere cancellata per un periodo di 10 secondi			

N°	Etichetta interfaccia di parametrizzazione	Motivo della messa in guasto	Soluzione
4	Sovracorrente IGBT frenatura	Sovracorrente transistor IGBT frenatura	<ul style="list-style-type: none"> • Verificare il cablaggio e il livello di isolamento della resistenza di frenatura. • Assicurarsi che il valore ohmico della resistenza sia compatibile con l'opzione MD2TF utilizzata
		Questa messa in guasto non può essere cancellata per un periodo di 10 secondi	
5	Squilibrio I	Squilibrio di corrente del motore: la somma vettoriale delle 3 correnti del motore non è nulla	<ul style="list-style-type: none"> • Verificare l'isolamento del motore. • Verificare l'isolamento dei cavi.
6	Perdita di una fase del motore	Perdita di una fase del motore	Verificare il cavo del motore e il valore delle resistenze tra le fasi del motore.
7	Sovravelocità	La velocità è superiore a (1,3 x 01.06) oppure a (01.06 + 1000 min-1)	<ul style="list-style-type: none"> • Verificare la parametrizzazione del variatore. • Quando la funzione di ripresa al volo non è utilizzata, verificare che 06.09 sia impostato su «Disabilitata».
8	Sovraccarico variatore Ixt	Il livello di sovraccarico del variatore supera le condizioni definite nella sezione §1.4.2 delle istruzioni di installazione.	<ul style="list-style-type: none"> • Verificare che il variatore sia adeguato al ciclo di corrente del motore. • Verificare la temperatura ambiente.
9	IGBT U	Protezione interna degli IGBT della fase U	<ul style="list-style-type: none"> • Verificare l'isolamento del motore e dei cavi. • Avviare una diagnostica di potenza.
10	Th raddrizzatore	Temperatura troppo alta del dissipatore del raddrizzatore	<ul style="list-style-type: none"> • Pulire i filtri antipolvere dell'armadio. • Verificare il funzionamento dei ventilatori esterni e interni del variatore. • Verificare che la temperatura d'ingresso dell'aria nel variatore non sia fuori limite.
11	Rotazione encoder	La posizione misurata non varia (solo se è presente un'opzione di ritorno velocità)	<ul style="list-style-type: none"> • Verificare il cablaggio dell'encoder. • Verificare che l'albero motore sia in rotazione
13	Invers. UVW	I segnali U, V, W dell'encoder sono invertiti (solo se è presente un'opzione di ritorno velocità)	Verificare la conformità del cablaggio dell'encoder.
14	Calibrazione U encoder	Uno dei canali di commutazione U, V o W dell'encoder non è presente durante la fase di autocalibrazione	<ul style="list-style-type: none"> • Verificare il cablaggio dell'encoder. • Verificare i collegamenti dell'encoder. • Sostituire l'encoder.
15	Calibrazione V encoder		
16	Calibrazione W encoder		
18	Autocalibrazione	Un ordine d'arresto è stato inviato durante la fase di autocalibrazione.	Ripetere la procedura di autocalibrazione (cf. 05.12)
19	Resistenza di frenatura	Il parametro 10.39 «Integrazione sovraccarico resistenza di frenatura» ha raggiunto il 100%	<ul style="list-style-type: none"> • Verificare i parametri 10.30 e 10.31. • Verificare che la resistenza sia adatta alle esigenze dell'applicazione.
21	Surriscaldamento IGBT U	Surriscaldamento degli IGBT della fase (U).	<ul style="list-style-type: none"> • Pulire i filtri antipolvere dell'armadio. • Verificare il funzionamento dei ventilatori del variatore. • Verificare che la temperatura d'ingresso dell'aria nel variatore non sia fuori limite. • Se la messa in guasto appare a delle frequenze inferiori a 10 Hz, verificare che i livelli di corrente in funzione della frequenza siano rispettati. • Verificare che la frequenza di switching 05.18 sia compatibile con il livello di corrente del motore.
24	Sonda CTP motore	Apertura dell'ingresso CTP della morsettiera PX1 o degli ingressi T1 e T2 dell'opzione MDX- encoder	<ul style="list-style-type: none"> • Verificare la temperatura ambiente intorno al motore. • Verificare che la corrente del motore sia inferiore alla corrente indicata sulla targa. • Verificare il cablaggio delle sonde termiche.

N°	Etichetta interfaccia di parametrizzazione	Motivo della messa in guasto	Soluzione
26	Sovraccarico + 24 V	Sovraccarico dell'alimentazione +24 V o delle uscite digitali	Verificare il cablaggio degli ingressi/uscite.
28	Perdita 4 mA su AI2	Perdita del riferimento in corrente sull'ingresso analogico AI2	Verificare il cablaggio e la sorgente dell'ingresso.
29	Perdita 4 mA su AI3	Perdita del riferimento in corrente sull'ingresso analogico AI3	
30	Perdita comunicazione	Perdita di comunicazione sul collegamento seriale del connettore P2	<ul style="list-style-type: none"> • Verificare i collegamenti del cavo. • Verificare la conformità del parametro 11.63 con il timing delle richieste del master.
31	EEPROM	Numero di cicli di scrittura su EEPROM superato (>1000000)	<ul style="list-style-type: none"> • Sostituire la scheda di controllo. • Verificare la frequenza dei cicli di scrittura del controller del variatore.
33	Resistenza statorica	Messa in guasto durante la misurazione della resistenza statorica	<ul style="list-style-type: none"> • Verificare gli avvolgimenti del motore
34	Perdita bus di campo	Scollegamento del bus di campo in fase di funzionamento o errore di timing	<ul style="list-style-type: none"> • Verificare i collegamenti del bus di campo. • Verificare la conformità del parametro 15.07 con il timing delle richieste del master.
35	Ingressi STO	Apertura simultanea dei 2 ingressi STO (Safe Torque Off) durante il funzionamento	Verificare la catena di telecomando
37	Rottura encoder	Una delle informazioni inviate dall'encoder non è presente.	<ul style="list-style-type: none"> • Verificare il cablaggio dell'encoder. • Verificare i collegamenti dell'encoder
38	Stallo macchina sincrona	Situazione di stallo del motore sincrono in configurazione sensorless	Verificare che i parametri del menu 5 siano conformi ai valori della targa del motore.
39		non utilizzato	
41	Utente 1	Messa in guasto utente 1 attivata da 10.61 .	<ul style="list-style-type: none"> • Vedere 10.61.
42	Utente 2	Messa in guasto utente 2 attivata da 10.63 .	<ul style="list-style-type: none"> • Vedere 10.63.
43	Utente 3	Messa in guasto utente 3 attivata da 10.65 .	<ul style="list-style-type: none"> • Vedere 10.65.
44	Utente 4	Messa in guasto utente 4 attivata da 10.67 .	<ul style="list-style-type: none"> • Vedere 10.67.
45	Utente 5	Messa in guasto utente 5 attivata dal collegamento seriale 10.38 = 45.	<ul style="list-style-type: none"> • Vedere 10.38.
46	Utente 6	Messa in guasto utente 6 attivata dal collegamento seriale 10.38 = 46.	
47	Utente 7	Messa in guasto utente 7 attivata dal collegamento seriale 10.38 = 47.	
48	Utente 8	Messa in guasto utente 8 attivata dal collegamento seriale 10.38 = 48.	
49	Utente 9	Messa in guasto utente 9 attivata dal collegamento seriale 10.38 = 49.	
50	Utente 10	Messa in guasto utente 10 attivata dal collegamento seriale 10.38 = 50.	
51	Sovraccarico DO2 MDX-I/O	La corrente di carico dell'uscita DO2 (opzione MDX-I/O) è >200 mA	Verificare che DO2 non sia in corto circuito.
52	Sovraccarico DO3 MDX-I/O	La corrente di carico dell'uscita DO3 (opzione MDX-I/O) è >200 mA	Verificare che DO3 non sia in corto circuito.

N°	Etichetta interfaccia di parametrizzazione	Motivo della messa in guasto	Soluzione
53	Collegamento MDX-I/O	Problema di comunicazione tra il variatore e l'opzione MDX-I/O.	Verificare il montaggio dell'opzione MDX-I/O.
54		non utilizzato	
55	Bus CC instabile	Il bus continuo del variatore oscilla eccessivamente	<ul style="list-style-type: none"> • Verificare l'equilibratura delle fasi di rete. • Verificare che le 3 fasi di rete siano presenti.
56	IGBT V	Protezione interna degli IGBT della fase V	<ul style="list-style-type: none"> • Verificare l'isolamento del motore e dei cavi. • Avviare una diagnostica di potenza.
57	IGBT W	Protezione interna degli IGBT della fase W	
58	Surriscaldamento IGBT V	Surriscaldamento degli IGBT della fase V	<ul style="list-style-type: none"> • Pulire i filtri antipolvere dell'armadio. • Verificare il funzionamento dei ventilatori del variatore. • Verificare che la temperatura d'ingresso dell'aria nel variatore non sia fuori limite. • Se la messa in guasto appare a delle frequenze inferiori a 10 Hz, verificare che i livelli di corrente in funzione della frequenza siano rispettati. • Verificare che la frequenza di switching 05.18 sia compatibile con il livello di corrente del motore.
59	Surriscaldamento IGBT W	Surriscaldamento degli IGBT della fase W	
60	Diagnostica	Un problema è stato rilevato durante il test delle schede di controllo e d'interfaccia, il test di potenza o il test automatico	<ul style="list-style-type: none"> • Verificare che gli ingressi STO1/STO2 siano chiusi. • Consultare la tabella degli errori della diagnostica.
63	Incoerenza ingressi STO	Gli ingressi STO1 e STO2 hanno avuto uno stato diverso per più di 100 ms.	Verificare la catena di telecomando degli ingressi STO1 e STO2.
65	Sovraccarico 10 V	Sovraccarico dell'alimentazione +10 V	Verificare il cablaggio degli ingressi e delle uscite.
66	Sovraccarico DO1	La corrente di carico dell'uscita DO1 è >200 mA	Verificare che DO1 non sia in corto circuito.
67		non utilizzato	
68	Sovracorrente motore	La corrente ha superato il limite programmato in 05.55 . Il carico è troppo alto in rapporto alla regolazione.	Verificare la conformità di 05.55 all'applicazione
69	Sovraccarico 24 V MDX-I/O	La corrente di carico del 24 V è troppo alta	Verificare il cablaggio degli ingressi/uscite dell'opzione MDX-I/O.
70	Perdita 4 mA su AI4 MDX-I/O	Perdita del riferimento di corrente sull'ingresso analogico AI4 dell'opzione MDX-I/O	Verificare il cablaggio e la sorgente dell'ingresso dell'opzione MDX-I/O
71	Perdita 4 mA su AI5 MDX-I/O	Perdita del riferimento di corrente sull'ingresso analogico AI5 dell'opzione MDX-I/O	
101	Perdita rete alternata	Perdita della rete di potenza	<ul style="list-style-type: none"> • Verificare i fusibili di ingresso. • Verificare la qualità dell'alimentazione (assenza di cali di tensione).
102	Raddrizzatore	non utilizzato	

7 - MANUTENZIONE

! • Tutte le operazioni di installazione, messa in servizio e manutenzione devono essere effettuate da personale qualificato e autorizzato.

- Quando una messa in guasto rilevata dal variatore provoca l'arresto del motore, sulle morsettiere e nel variatore sono presenti tensioni residue mortali.
- La funzione di arresto del variatore non protegge dalle tensioni elevate presenti sulle morsettiere.
- Non effettuare alcun intervento sul variatore o sul motore senza avere aperto e bloccato tramite lucchetto il dispositivo di sezionamento del quadro di distribuzione.
- Il dispositivo di sezionamento integrato come opzione al variatore non isola le barre di distribuzione d'ingresso del variatore. Durante le fasi di installazione e manutenzione, assicurarsi che la linea di alimentazione sia fuori tensione.
- Quando il variatore pilota un motore a magneti permanenti, il dispositivo di sezionamento tra il variatore e il motore deve essere aperto per prevenire il rischio di ritorno di tensione dal motore. Se non è presente alcun dispositivo di sezionamento, è necessario assicurarsi che l'albero del motore sia bloccato durante l'intera durata dell'intervento.
- Dopo la messa fuori tensione del variatore, i circuiti di comando esterni possono conservare un livello di tensione pericoloso. Verificare che questi circuiti siano fuori tensione prima di effettuare qualsiasi intervento sui cavi di controllo.
- Prima di intervenire, assicurarsi che la tensione del bus continuo sia inferiore a 40 V (il LED di messa in tensione della scheda di controllo deve essere spento).
- Dopo il funzionamento, il radiatore del variatore può essere molto caldo (70 °C). Evitare il contatto.
- Dopo qualsiasi intervento sul motore e prima di ricollegare i cavi del motore, verificare che l'ordine delle fasi sia corretto.
- Durante le prove, tutte le protezioni devono essere lasciate in posizione inserita.
- Prima di eseguire dei test dielettrici o di tenuta in tensione del motore, mettere il variatore fuori tensione e scollegare il motore.

Le operazioni di manutenzione e di riparazione dei guasti che l'utente deve effettuare sui variatori **Powerdrive MD2S** sono estremamente ridotte. Vengono elencate di seguito le operazioni di manutenzione ordinaria.

• Manutenzione ordinaria

I circuiti stampati e i loro componenti, di solito, non richiedono alcuna manutenzione. In caso di problemi, si consiglia di contattare il rivenditore o il centro d'assistenza autorizzato più vicino.

ATTENZIONE:

Non smontare i circuiti stampati durante il periodo di garanzia. Questa decadrebbe immediatamente.

Non toccare i circuiti integrati o il microprocessore con le dita. Verificare periodicamente, fuori tensione, il serraggio dei collegamenti di potenza. I filtri delle porte devono essere controllati e sostituiti periodicamente, in funzione del loro stato.

• Manutenzione preventiva

Elemento	Azione	Frequenza
Filtri delle porte (10µm)	Pulire (1)	3 mesi
	Sostituire	2 anni
Collegamenti di potenza	Controllare il serraggio	1 anno
Ventilazioni interne e del tetto	Sostituire	5 anni
Soppressore di sovratensioni	Sostituire	5 anni

(1) I filtri delle porte sono lavabili.

7.1 - Stoccaggio

Il **Powerdrive MD2S** contiene dei condensatori elettrolitici all'alluminio.

Dopo 12 mesi di stoccaggio è necessario mettere il variatore sotto tensione per 5 ore, alla tensione nominale di funzionamento, quindi ripetere l'operazione ogni 6 mesi.

Dopo 36 mesi di stoccaggio, è necessario effettuare un'operazione di rigenerazione dei condensatori.

Tale operazione consiste nell'applicare una tensione continua in modo progressivo sui banchi di condensatori fino a raggiungere valori di tensione prossimi a quelli nominali, verificando che le potenze dissipate non superino i valori massimi consentiti dai costruttori.

La procedura è disponibile su richiesta presso il centro di assistenza locale.

7.2 - Restituzione di prodotti

ATTENZIONE:

i prodotti devono essere restituiti nei loro imballaggi originali o, in mancanza, in un imballaggio simile per evitarne il deterioramento. In caso contrario, la garanzia potrebbe non essere ritenuta valida.

7.3 - Lista delle parti di ricambio

Le taglie da 600T a 1700T e da 600TH a 1500TH sono composte da moduli collegati in parallelo.

Ogni modulo è identico al modulo standard.

Taglia	Moduli in parallelo	Modulo standard
600T	2	340T
750T	2	400T
900T	2	470T
1100T	2	570T
1400T	3	470T
1700T	3	570T
600TH	2	340TH
750TH	2	400TH
900TH	2	500TH
1200TH	3	400TH
1500TH	3	500TH

Le parti di ricambio descritte nei seguenti capitoli riguardano i moduli standard. Per le taglie nella tabella in alto, moltiplicare le quantità per il numero di moduli collegati in parallelo.

7.3.1 - Schede elettroniche

• Scheda modulo principale:

Su ogni variatore può essere installata solo una scheda per ciascuna delle seguenti tipologie, a prescindere dal numero di moduli collegati in parallelo.

Descrizione	Codice LS
Scheda di controllo	PEF400NB000A
Scheda di interfaccia per MD2S	PEF400NE003A
Scheda per ripresa al volo	PEF280NH000A
Scheda EMC per taglie da 100T a 270T	PEF180NA000A o PEF180NA002A
HMI: MDX POWERSCREEN	RDKITIHMMD0SPR2

• Schede per ogni modulo:

Le seguenti schede sono presenti su ogni modulo standard (moltiplicare per il numero di moduli collegati in parallelo).

Descrizione	Codice LS
Scheda misura bus CC	PEF720NH000
Scheda di distribuzione per taglie da 100T a 150T	PEF190NE000A
Scheda di distribuzione per altre taglie	PEF720NG000
Scheda di collegamento in parallelo per taglie da 600T a 1100T e da 600TH a 900TH	PEF280NC000A
Scheda di collegamento in parallelo per taglie 1400T - 1700T e 1200TH - 1500TH	PEF280NC001A

7.3.2 - Fusibili di controllo

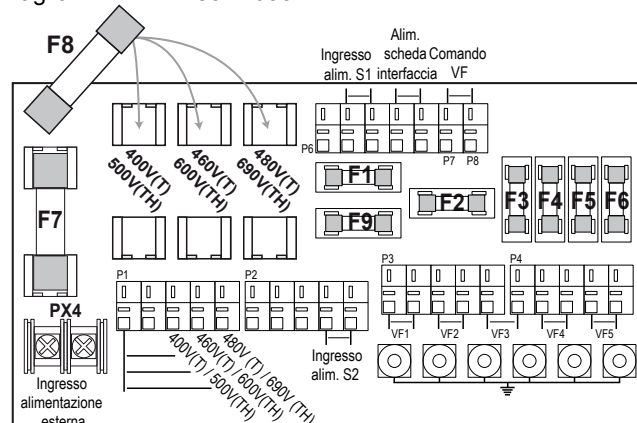
Tutti i fusibili di controllo del **Powerdrive MD2S** possono essere ordinati tramite il kit EDA016LF006, che include i seguenti riferimenti:

• Scheda di protezione ingresso

Riferimento scheda:

Taglia "T": PEF28ANE000A

Taglia "TH": PEF280NL000A



• Fusibili di protezione delle unità di ventilazione forzata:

Fusibile	Taglia	Tipo	Valore	Codice LS
F2	5 x 20	SA	1.25 A/250 V	PEL001FA004
F3				
F4				
F5				
F6				

Da F3 a F6 non vengono utilizzati sulle taglie da 60T a 150T.
Da F4 a F6 non vengono utilizzati sulle taglie da 180T a 270T.

• Fusibili di protezione dell'elettronica di controllo:

Fusibile	Taglia	Tipo	Valore	Codice LS
F1	5 x 20	SA	1.25 A/250 V	PEL001FA004
F9				

Nota: F9 non utilizzato sul **Powerdrive MD2S**

• Fusibili di protezione del primario del trasformatore:

Rtg.	Fus.	Taglia	Tipo	Valore	Codice LS	Kit fusibile
T	F7	10 x 38	aM/ATQ	4 A/500 V	PEL004FA000	EDA004LF004
	F8					
TH	F7	10 x 38	aM	4 A/690 V	PEL004FA005	
	F8					

• Fusibili sulla scheda di misura del bus CC PEF720NH000

Questi fusibili sono posizionati sotto i banchi di condensatori del ponte di potenza, sopra il blocco di controllo.

Fus.	Taglia	Tipo	Valore	Codice LS	Kit fusibile
F1	6 x 32	FA	2 A/660 V	PEL002FU004	EDA002LF005
F2					

7.3.3 - Fusibili di potenza ultrarapidi

Questi fusibili sono posizionati sull'induttanza di ingresso. Ogni fase è equipaggiata con un fusibile.

Taglia	Size	Valore	Codice LS	Kit di 3 fusibili
60T	T30	200 A/660 V	PEL200FU001	EDA200LF001
75T	T31	250 A/660 V	PEL250FU005	-
100T	T31	315 A/660 V	PEL315FU001	-
120T	T31	350 A/660 V	PEL350FU001	-
150T	T31	450 A/660 V	PEL450FU000	-
180T	T31	500 A/660 V	PEL500FU001	EDA500LF001
220T	T33	630 A/690 V	PEL630FU004	-
270T	T33	800 A/690 V	PEL800FU003	-
340T	T33	1,000 A/660 V	PLE999FU000	
400T	T33	1,400 A/660 V	PLE999FU006	
470T	T33			
570T	T33	1,600 A/660 V	PEL999FU005	
270TH	T31	450 A/660 V	PEL450FU000	
340TH	T31	550A/690A	PEL550FU003	
400TH	T33	700 A/660 V	PEL700FU002	
500TH	T31	800A/690V	PEL800FU003	

7.3.4 - Moduli di potenza

• Modulo raddrizzatore

Taglia	Qtà	Codice LS
60T - 75T	1	MPRB
100T - 120T	1	MPRC
150T	1	RDMPRD
180 T- 220T	1	MPRE
270T	1	RDMPRF
340T - 470T	1	LSRDG
570	1	LSRDH
da 270TH a 500TH	1	LSRDG 690V
da 600TH a 900TH	1	LSRDG 690V
da 1200TH a 1500TH	1	LSRDG 690V

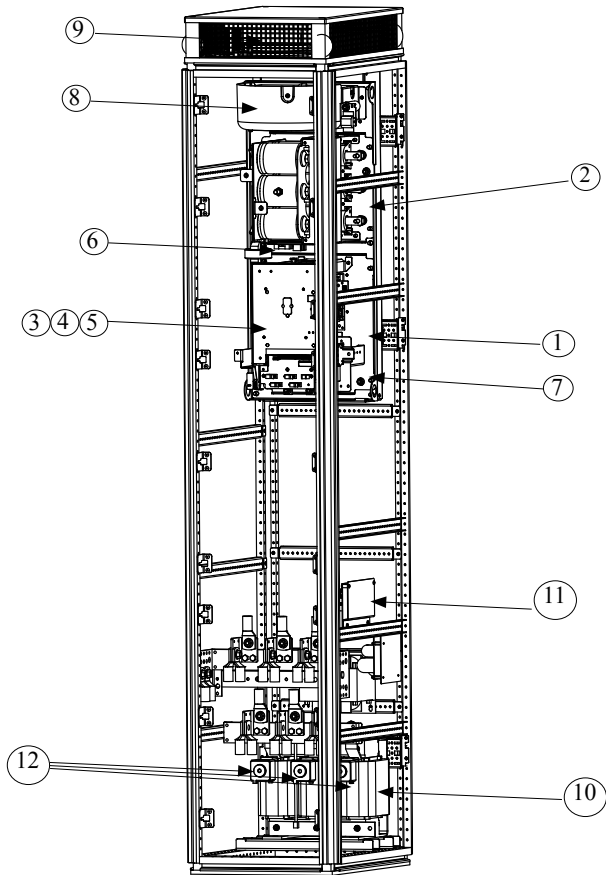
• Modulo inverter

Taglia	Qtà	Codice LS
60T	1	RDMPOA
75T	1	MPOC
100T	1	RDMPOD
120T	1	MPOE
150T	1	RDMPOF
180T	3	MPOG
220T	3	MPOH
270T	3	RDMPOI
340T	3	LSPPI
400T	3	LSPPJ
470T	3	LSPPN
570T	3	LSPPR
270TH	3	LSPPL 690V
340TH	3	LSPPM 690V
da 400TH a 500TH	3	LSPPN 690V

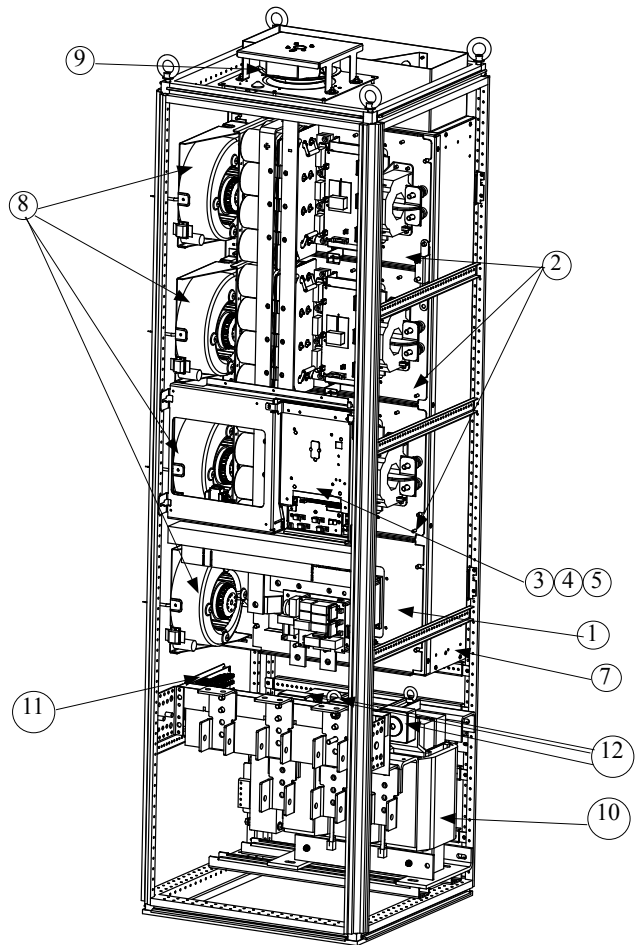
7.3.5 - Altre parti

Description	Qty	Codice LS
Ventilazione da 100T a 150T	1	BLOCVF3MDVIR
Ventilazione da 180T a 270T	2	
Ventilazione da 340T a 570T	4	BLOCVF340A400
Ventilazione da 340TH a 500TH		
Ventilazione tetto (da 100T a 570 T & da 340TH a 500TH)	1	BLOCVFTOIT
Trasformatore da 100T a 270T	1	TRF750MA003
Trasformatore da 340T a 570T	1	TRF115MA001
Blocchi morsettiera di controllo		
PX1 (10 morsetti)	1	CNX010CO060
PX2 (9 morsetti)	1	CNX009CO042
PX3 (4 morsetti)	1	CNX004CO037

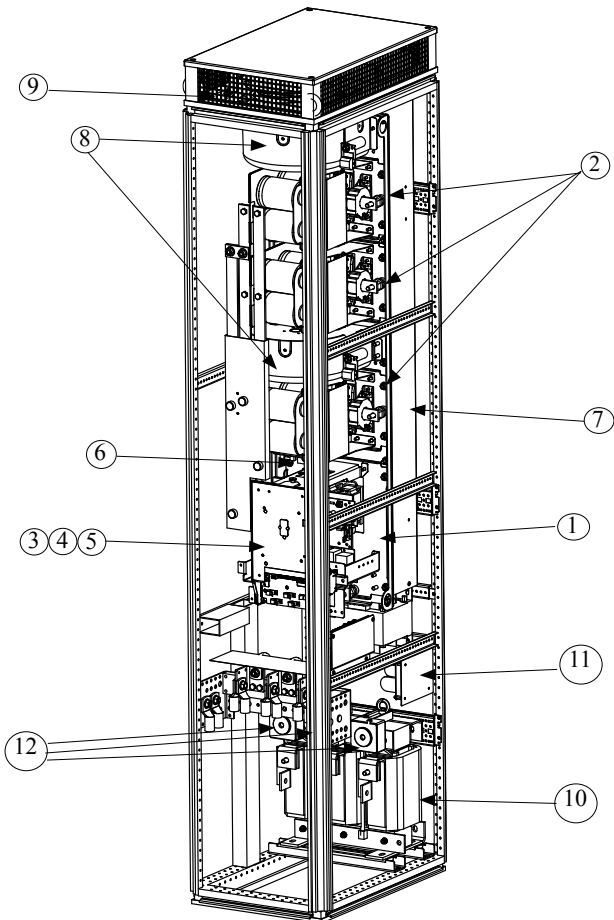
• Taglie da 100T a 150T



• Taglie da 340T a 570T e da 270TH a 500 T



• Taglie da 180T a 270T



N°	Designazione
1	Modulo raddrizzatore
2	Modulo inverter
3	Blocco di controllo
4	Scheda di distribuzione
5	Scheda di personalizzazione
6	Scheda misura del bus CC
7	Telaio ventilato assemblato
8	Unità di ventilazione forzata
9	Ventilazione forzata sul tetto
10	Induttanza CA
11	Scheda fusibili
12	Fusibili UR di potenza

Nidec
All for dreams



IMP297NO657

LEROY-SOMERTM



Moteurs Leroy-Somer
Headquarter: Boulevard Marcellin Leroy - CS 10015
16915 ANGOULÈME Cedex 9

Limited company with capital of 32,239,235 €
RCS Angoulême 338 567 258

www.leroy-somer.com