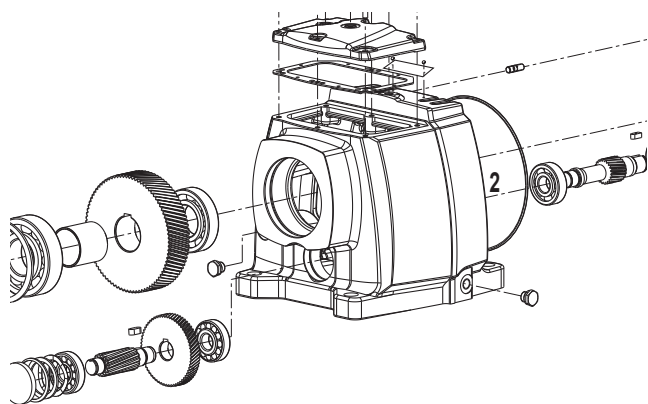


# **Nidec**

All for dreams



*Manutenção*

---

**COMPABLOC 3000**

---

pt

Referência : 5060 pt - 2019.09 / e

**LEROY-SOMER**<sup>TM</sup>

Este documento é um complemento do manual geral ref. 2557 (recomendações), ref. 3711, ref. 3804 (recomendações específicas Atex), e do manual ref. 3520 (Instalação Compabloc 3000).

**NOTA**

A Nidec Leroy-Somer não dá qualquer garantia contractual, seja ela qual for, no que respeita às informações publicadas neste documento e não será considerada responsável pelos erros que ele possa conter, nem pelos danos que o seu uso possa ocasionar.

**ATENÇÃO**



As indicações, instruções e descrições dizem respeito à execução standard. Elas não têm em conta as variantes de construção ou adaptações especiais. O desrespeito destas recomendações pode provocar uma deterioração prematura do redutor e da não aplicação da garantia do construtor.

Apesar de todo o cuidado colocado na fabricação e no controlo deste material, a Nidec Leroy-Somer não pode garantir por toda a vida a ausência de fugas de lubrificante. No caso de haver fugas ligeiras que possam ter consequências graves, pondo em risco a segurança de pessoas e bens, cabe ao instalador e ao utilizador tomar as precauções necessárias para evitar essas consequências.

INDICE

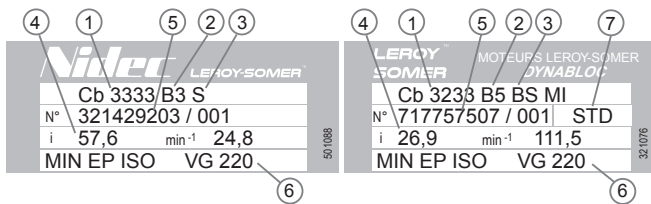
<b>1 - ENCOMENDA DE PEÇAS .....</b>	<b>3</b>
<b>2 - CONSELHOS DE DESACOPLAMENTO E REACOPLAMENTO.....</b>	<b>3</b>
2.1 - Desacoplamento.....	3
2.2 - Reacoplamento .....	3
<b>3 - VISTAS EXPLODIDAS - LISTAS DE PEÇAS .....</b>	<b>4</b>
3.1 - Compabloc multiandares .....	4
3.1.1 - Vistas explodidas Compabloc multiandares : Cb 3032 a Cb 3833 .....	4
3.1.2 - Lista de peças Cb 30xx a Cb 38xx .....	5
3.2 - Compabloc 1 andar.....	6
3.2.1 - Vistas explodidas : Cb 30 a Cb 3531 .....	6
3.2.2 - Lista de peças Compabloc 1 andar : Cb 3031 a Cb 3531 .....	6
3.3 - Veio primário AP e veio primário anti-retorno AD.....	7
3.3.1 - Vistas explodidas AP e AP-AD.....	7
3.3.2 - Lista de peças AP e AP-AD.....	7
3.4 - Montagem universal MU e montagem universal anti-retorno MU-AD .....	8
3.4.1 - Vistas explodidas MU e MU-AD.....	8
3.4.2 - Lista de peças montagem universal MU e MU-AD.....	9
3.5 - Motor MI, IM-B5, MI-IM-B5.....	10
3.5.1 - Vistas explodidas motor .....	10
3.5.2 - Lista de peças motor .....	10
3.6 - Motor montagem integrada MI anti-retorno AD .....	11
3.6.1 - Vistas explodidas motor MI-AD para Cb 30 a 35.....	11
3.6.2 - Lista de peças motor MI-AD para Cb 30 a 35.....	11
3.6.3 - Procedimento de inversão do sentido de rotação do AD* .....	11
3.6.4 - Vistas explodidas motor MI-AD para Cb 36 a 38.....	12
3.6.5 - Lista de peças MI-AD para Cb 36 a 38* .....	12

## 1 - ENCOMENDA DE PEÇAS

Informações indispensáveis a fornecer :

### a) indicadas na placa de identificação do redutor

- 1 - definição do redutor
- 2 - posição de funcionamento
- 3 - tipo de fixação (S de patas, BS, BDn ou BT...)
- 4 - redução exacta do aparelho
  - opções eventuais
- 5 - número de fabrico
- 6 - lubrificante
- 7 - jogo : Standard (DYNABLOC).



### b) indicada na lista de peças respectiva

- referência e designação da peças.

### c) se motor acoplado ao redutor, ver na placa de identificação do motor

(para motor : ver as respectivas instruções)

- tipo de motor
- polaridade (ou velocidade em min<sup>-1</sup>)
- potência em kW (ou N.m).

**Atenção : flange e veio motor especiais para estes redutores em montagem integrada (MI).**

## 2 - CONSELHOS DE DESACOPLAMENTO E REACOPLAMENTO

### 2.1 - Desacoplamento

- Desacoplar o moto-redutor da máquina.
- Esvaziar o óleo do aparelho.
- Desacoplar o motor (retirar as porcas **184** lado motor).
- Desmontar o redutor.



A utilização de ferramentas apropriadas (extractores de cubos, extractores de rolamentos, maço, chaves de dimensão adequada, alicates, chaves de parafusos calibradas, placas roscadas, prensa...) e a aplicação de procedimentos rigorosos (M32 S244 §9 para o redutor e T32 S69 §4 para a montagem universal) necessitam da intervenção dos Centros de Serviços homologados Nidec Leroy-Somer. Dirigires a um destes centros de modo a preservar a qualidade de origem.

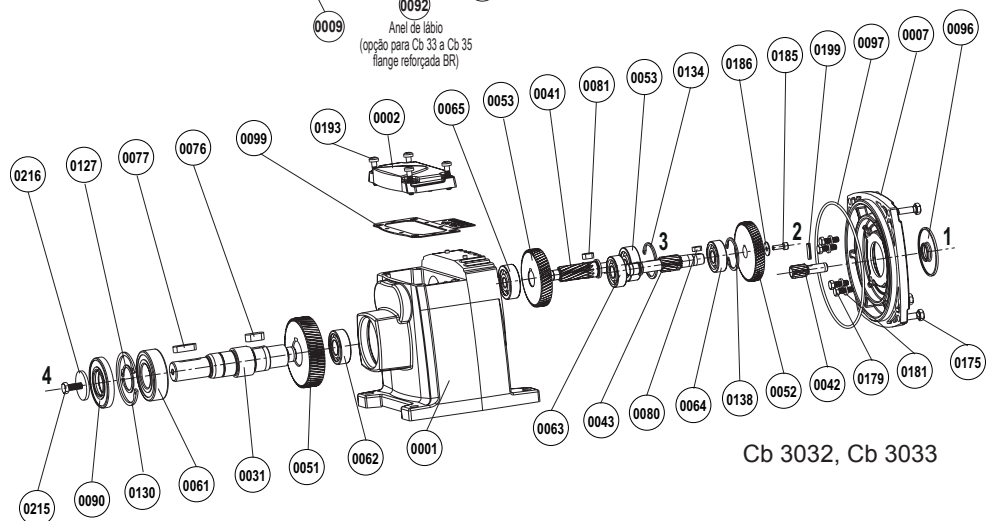
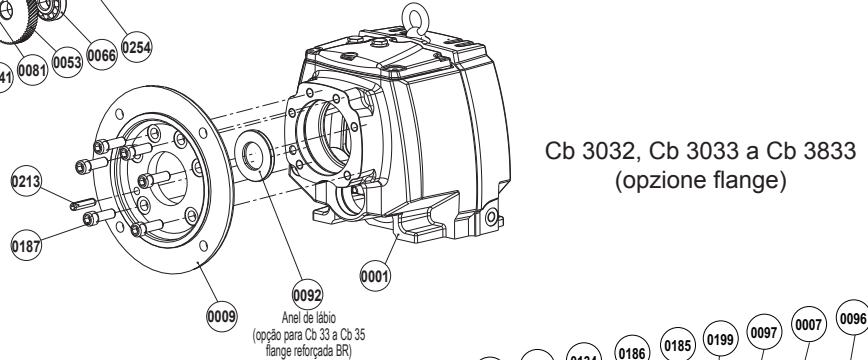
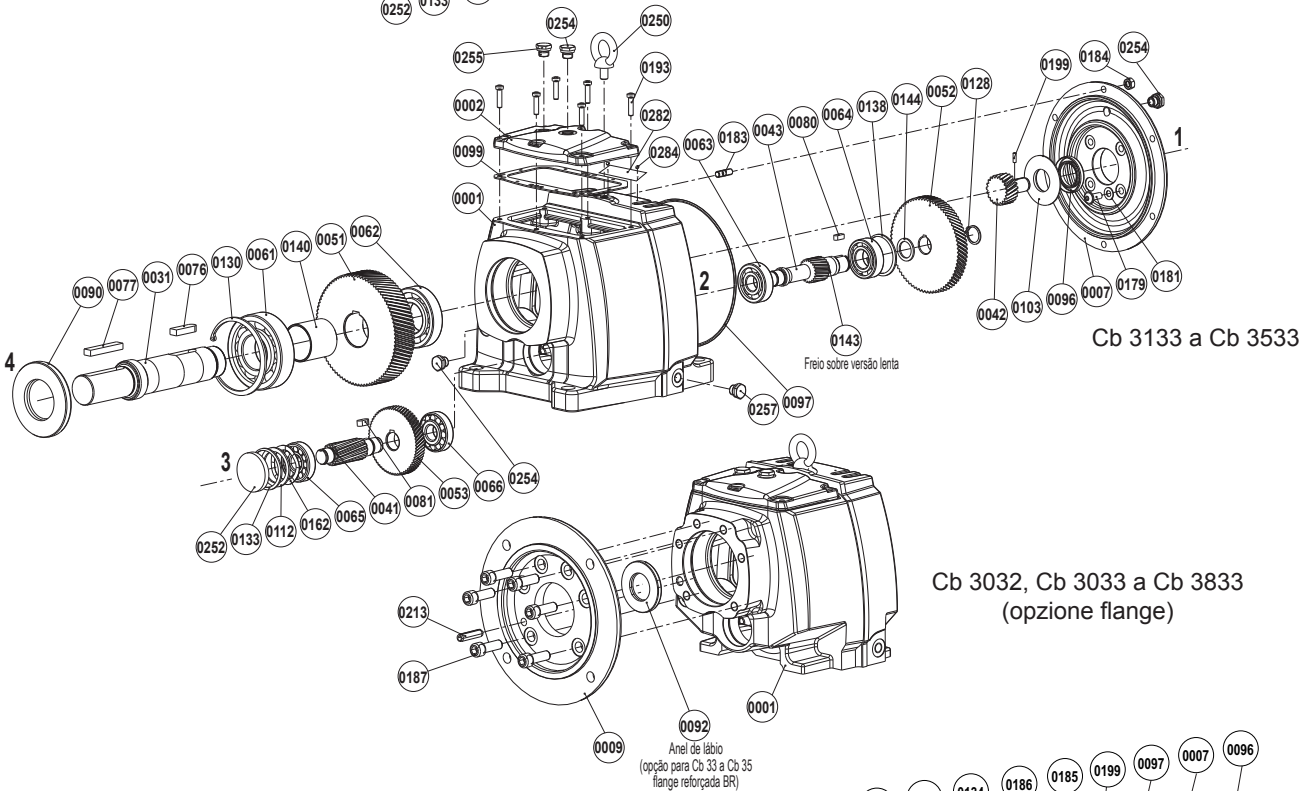
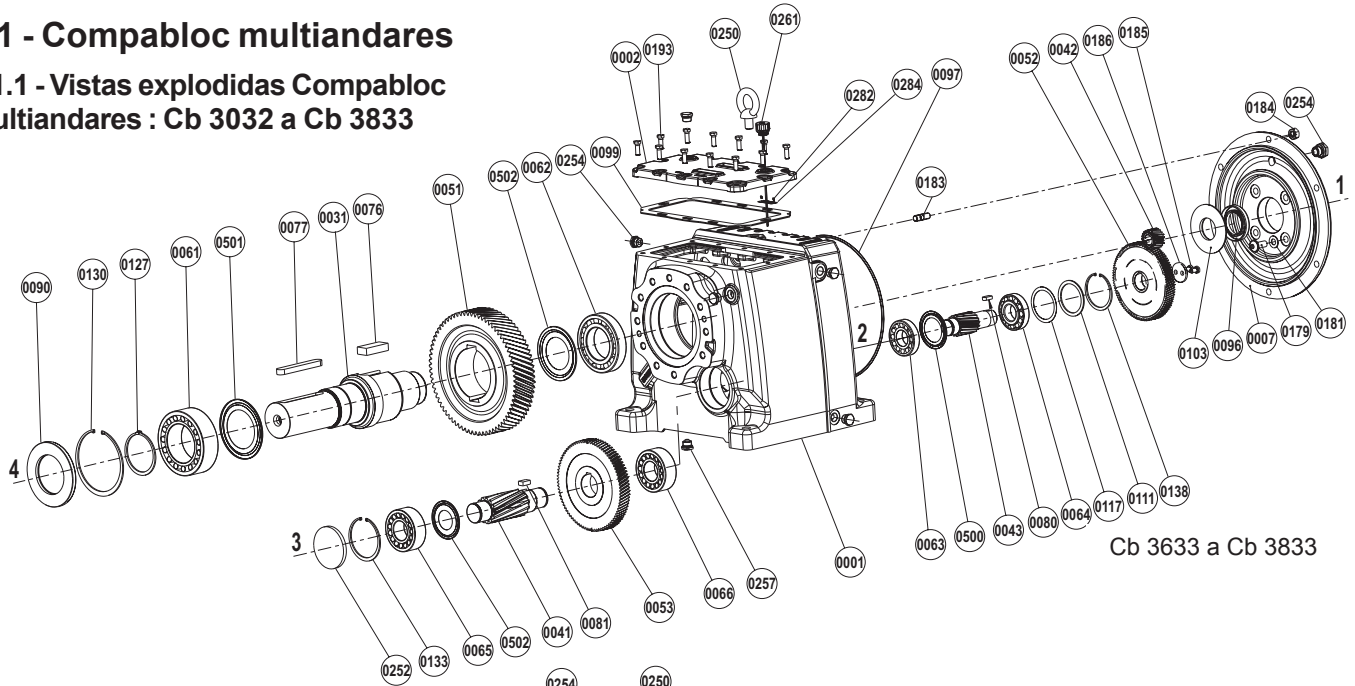
### 2.2 - Reacoplamento

- Proceder na ordem inversa do desacoplamento.
- Olear os lábios dos vedantes; eles serão montados com precaução para não danificar os lábios de atrito; utilizar de preferência casquilhos de protecção para as ranhuras de chaveta dos veios.
- As porcas serão montadas com uma cola de polimerização na ausência de ar.
- Recolocar os vedantes o'rings verificando o seu correcto posicionamento.
- Encher de óleo, até ao nível indicado (ver § 6).
- Fazer rodar o aparelho sozinho para controlo antes da sua instalação definitiva no lugar.

### 3 - VISTAS EXPLODIDAS - LISTAS DE PEÇAS

#### 3.1 - Compabloc multiandares

##### 3.1.1 - Vistas explodidas Compabloc multiandares : Cb 3032 a Cb 3833



3.1.2 - Lista de peças Cb 30xx a Cb 38xx

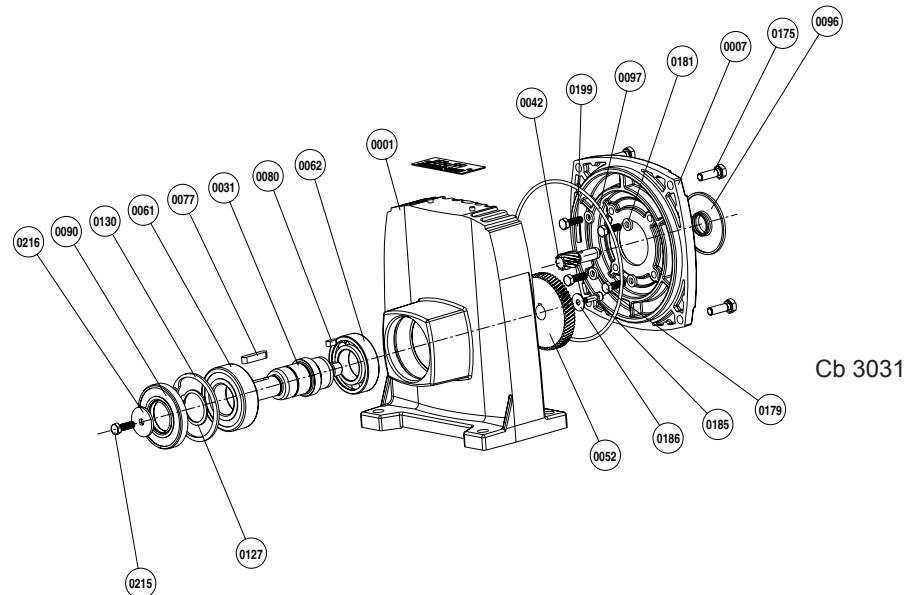
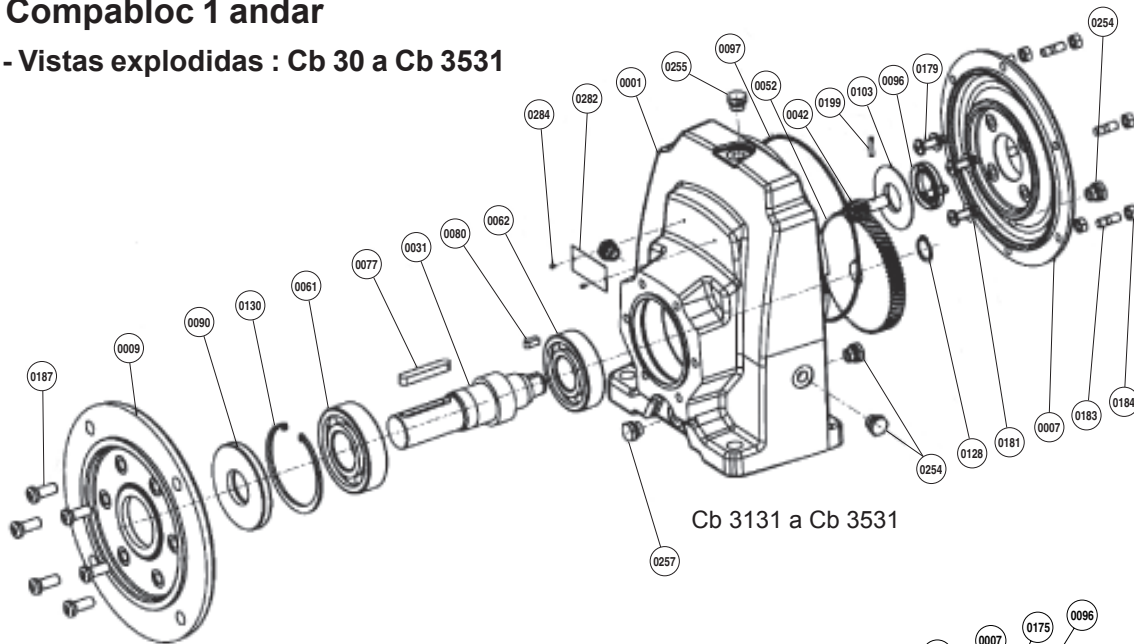
Ref	Designação	Compabloc																	
		3032	3033	31 2T	31 3T	32 2T	32 3T	33 2T	33 3T	34 2T	34 3T	35 2T	35 3T	36 2T	36 3T	37 2T	37 3T	38 2T	38 3T
0001	Carcaça	1	1	1	1	1	1	1	1	1	1	1	1	1	1	1	1	1	1
0002	Tampa superior	1	1	1	1	1	1	1	1	1	1	1	1	1	1	1	1	1	1
0007	Contraflange	1	1	1	1	1	1	1	1	1	1	1	1	1	1	1	1	1	1
0009	Flange de inserção	1	1	1	1	1	1	1	1	1	1	1	1	1	1	1	1	1	1
0031	Veio de saída	1	1	1	1	1	1	1	1	1	1	1	1	1	1	1	1	1	1
0034	Adaptador para pinhão furado eixo 1	0	0	1	1	1	1	1	1	1	1	1	1	1	1	1	1	1	1
0041	Pinhão eixo 3	1	1	1	1	1	1	1	1	1	1	1	1	1	1	1	1	1	1
0042	Pinhão eixo 1	1	1	1	1	1	1	1	1	1	1	1	1	1	1	1	1	1	1
0043	Pinhão eixo 2	0	1	0	1	0	1	0	1	0	1	0	1	0	1	0	1	0	1
0051	Roda eixo 4	1	1	1	1	1	1	1	1	1	1	1	1	1	1	1	1	1	1
0052	Roda eixo 2	1	1	1	1	1	1	1	1	1	1	1	1	1	1	1	1	1	1
0053	Roda eixo 3	0	1	0	1	0	1	0	1	0	1	0	1	0	1	0	1	0	1
0061	Rolamento da Frente eixo 4	1	1	1	1	1	1	1	1	1	1	1	1	1	1	1	1	1	1
0062	Rolamento da Trás eixo 4	1	1	1	1	1	1	1	1	1	1	1	1	1	1	1	1	1	1
0063	Rolamento da Frente eixo 2	1	1	1	1	1	1	1	1	1	1	1	1	1	1	1	1	1	1
0064	Rolamento da Trás eixo 2	1	1	1	1	1	1	1	1	1	1	1	1	1	1	1	1	1	1
0065	Rolamento da Frente eixo 3	0	1	0	1	0	1	0	1	0	1	0	1	0	1	0	1	0	1
0066	Rolamento da Trás eixo 3	0	1	0	1	0	1	0	1	0	1	0	1	0	1	0	1	0	1
0076	Chaveta roda (ref.51)	1	1	1	1	1	1	1	1	1	1	1	1	1	1	1	1	1	1
0077	Chaveta veio da saída	1	1	1	1	1	1	1	1	1	1	1	1	1	1	1	1	1	1
0080	Chaveta roda (ref.52)	1	1	1	1	1	1	1	1	1	1	1	1	1	1	1	1	1	1
0081	Chaveta roda (ref.53)	0	1	0	1	0	1	0	1	0	1	0	1	0	1	0	1	0	1
0090	Anel de lábio	1	1	1	1	1	1	1	1	1	1	1	1	1	1	1	1	1	1
0092	Anel de lábio (opção para flange BR)	0	0	0	0	0	0	1	1	1	1	1	1	0	0	0	0	0	0
0096	Anel de lábio eixo 1	1	1	1	1	1	1	1	1	1	1	1	1	1	1	1	1	1	1
0097	Vedante o'ring eixo 1	1	1	1	1	1	1	1	1	1	1	1	1	1	1	1	1	1	1
0099	Junta plana da tampa (ref.2)	1	1	1	1	1	1	1	1	1	1	1	1	1	1	1	1	1	1
0103	Deflector de óleo	0	0	1	1	1	1	1	1	1	1	1	1	1	1	1	1	1	1
0111	Anilha de apoio (ref.64)	0	0	0	0	0	0	1	1	0	0	0	0	0	0	0	0	0	1
0112	Anilha de apoio eixo 3	0	0	0	0	0	1	0	1	0	1	0	1	0	1	0	1	0	0
0114	Anilha de apoio eixo 3	0	0	0	1	0	1	0	0	0	0	0	0	0	0	0	0	0	0
0115	Anilha de apoio eixo 2 (ref.63)	0	0	0	0	1	0	0	0	1	0	0	0	0	0	0	0	0	0
0117	Anilha de ajuste (ref.64)	0	0	0	0	0	0	0	0	0	0	0	0	0	0	0	0	0	1
0119	Anilha de ajuste (rolamento eixo 3)	0	0	0	0	0	0	0	0	0	0	0	0	0	1	0	1	0	0
0127	Freio rolamento	1	1	0	0	0	0	0	0	0	0	0	0	0	0	1	1	1	1
0128	Freio bloqueio roda (ref.52) eixo 2	0	0	1	1	1	1	1	1	1	1	1	1	0	1	0	0	0	0
0130	Freio rolamento (ref.61) eixo 4	1	1	1	1	1	1	1	1	1	1	1	1	1	1	1	1	1	1
0132	Freio rolamento (ref.63) eixo 2	0	0	0	0	1	1	0	0	1	1	1	1	0	1	0	1	0	0
0133	Freio rolamento (ref.65) eixo 3	0	0	0	1	0	1	0	1	0	1	0	1	0	1	0	1	0	1
0134	Freio rolamento (ref.66)	0	1	0	0	0	0	0	0	0	0	0	0	0	0	0	0	0	0
0138	Freio rolamento (ref.64)	1	1	1	1	0	0	1	1	0	0	0	0	0	1	1	1	0	1
0140	Espaçador de roda eixo 4	0	0	1	1	1	1	1	1	1	1	1	1	0	0	0	0	0	0
0141	Espaçador (ref.53) eixo 3	0	0	0	0	0	0	0	0	0	0	0	0	0	0	0	1	0	0
0143	Espaçador de rolamento	0	0	0	0	0	0	0	1	0	0	0	0	0	0	0	0	0	0
0144	Espaçador (ref.52) eixo 2	0	0	1	1	1	1	1	1	1	1	1	1	0	0	0	0	0	0
0161	Anilha elástica para rolamento	0	0	0	0	0	0	1	1	1	0	1	0	0	0	0	0	0	0
0162	Anilha elástica para rolamento	0	0	0	0	0	0	0	1	0	1	0	1	0	0	0	0	0	0
0163	Anilha elástica para rolamento	0	0	0	0	0	1	0	0	0	0	0	0	0	0	0	0	0	0
0164	Anilha elástica para rolamento	0	0	0	0	1	0	0	0	0	0	0	0	0	0	0	0	0	0
0175	Parafuso para contraflange	4	4	4	4	5	5	0	0	0	0	0	0	0	0	0	0	0	0
0179	Parafuso de contraflange	4	4	4	4	4	4	4	4	4	4	4	4	4	4	4	4	4	4
0181	Anilha de parafuso (ref.179)	4	4	4	4	4	4	4	4	4	4	4	4	4	4	4	4	4	4
0183	Perno de fixação para entrada redutor	4	4	4	4	4	4	6	6	4	4	8	8	8	8	8	8	8	8
0184	Porca para perno (ref.183)	4	4	4	4	4	4	6	6	4	4	8	8	8	8	8	8	8	8
0185	Parafuso para roda GV	1	1	0	0	0	0	0	0	0	0	0	0	1	0	2	1	2	2
0186	Anilha de parafuso	1	1	0	0	0	0	0	0	0	0	0	0	1	1	1	1	1	1
0187	Parafuso fixação flange inserção (ref.9)	4	4	4	4	6	6	6	6	6	6	6	6	7	7	9	9	11	11
0193	Parafuso de fixação da tampa (ref.2)	4	4	4	4	6	6	6	6	6	6	8	8	9	9	12	12	11	11
0199	Freio para pinhão (ref.42)	1	1	1	1	1	1	1	1	1	1	1	1	1	1	1	1	0	0
0213	Freio de flange (ref.9)	0	0	1	1	1	1	1	1	1	1	1	1	1	1	1	1	2	2
0220	Parafuso de fixação h32 (ref.34)	0	0	0	0	0	0	0	0	0	0	0	0	1	1	1	1	1	1
0250	Anel de levantamento	0	0	0	0	1	1	1	1	1	1	1	1	1	1	1	1	1	1
0251	Bujão obturador eixo 2	0	0	0	0	1	1	0	0	1	1	1	1	0	1	0	1	0	0
0252	Bujão obturador eixo 3	0	0	0	1	0	1	0	1	0	1	0	1	0	1	0	1	0	1
0254	Bujão E-R/N/V*	1	1	3	3	3	3	3	3	3	4	4	5	5	5	5	7	7	7
0255	Bujão respirador	0	0	0	1	1	1	1	1	1	1	1	0	0	0	0	0	0	0
0257	Bujão de despejo	0	0	0	1	1	1	1	1	1	1	1	1	1	1	1	1	1	1
0261	Bujão de respiro com vareta de nível	0	0	0	0	0	0	0	0	0	0	0	0	1	1	1	1	1	1
0282	Placa de identificação	1	1	1	1	1	1	1	1	1	1	1	1	1	1	1	1	1	1
0284	Rebites de fixação (ref.282)	2	2	2	2	2	2	2	2	2	2	2	2	2	2	2	2	2	2
0500	Deflector Nilos eixo 2 (ref.63)	0	0	0	0	0	0	0	0	0	0	0	0	0	0	0	0	1	1
0501	Deflector Nilos eixo 4 da Frente	0	0	0	0	0	0	0	0	0	0	0	0	1	1	1	1	1	1
0502	Deflector Nilos eixo 4 da Trás	0	0	0	0	0	0	0	0	0	0	0	0	0	0	0	0	1	1

\*E-R/N/V : Bujão Respirador-Enchimento/Nível/Despejo

Ref n Peças de desgaste

### 3.2 - Compabloc 1 andar

#### 3.2.1 - Vistas explodidas : Cb 30 a Cb 3531



#### 3.2.2 - Lista de peças Compabloc 1 andar : Cb 3031 a Cb 3531

Ref	Designação	Compabloc						Ref	Designação	Compabloc					
		3031	3131	3231	3331	3431	3531			3031	3131	3231	3331	3431	3531
		Qte	Qte	Qte	Qte	Qte	Qte			Qte	Qte	Qte	Qte	Qte	Qte
0001	Carcaça	1	1	1	1	1	1	0130	Freio rolamento (ref.61)	1	1	1	1	1	1
0007	Contraflange	1	1	1	1	1	1	0175	Parafuso para contraflange	4	4	5	0	0	0
0009	Flange de inserção	1	1	1	1	1	1	0179	Parafuso de contraflange	4	4	4	4	4	4
0031	Veio de saída	1	1	1	1	1	1	0181	Anilha de parafuso (ref.179)	4	4	4	4	4	4
0042	Pinhão GV	1	1	1	1	1	1	0183	Perno fixação para entrada redutor	4	4	4	6	4	8
0052	Roda GV	1	1	1	1	1	1	0184	Porca para perno (ref.183)	4	4	4	6	4	8
0061	Rolamento da frente	1	1	1	1	1	1	0185	Parafuso para roda GV	1	0	0	0	0	0
0062	Rolamento de trás	1	1	1	1	1	1	0186	Anilha de parafuso	1	0	0	0	0	0
0077	Chaveta veio de saída (ref.31)	1	1	1	1	1	1	0187	Parafuso flange inserção (ref.9)	4	4	4	6	6	6
0080	Chaveta roda (ref.52)	1	1	1	1	1	1	0193	Parafuso fecho da tampa (ref.2)	4	4	4	4	6	6
0090	Anel de lábio	1	1	1	1	1	1	0199	Freio para pinhão GV (ref.42)	1	1	1	1	1	1
0092	Anel de lábio estanquidade reforçada (opção)	0	1	1	1	1	1	0213	Freio de flange (ref.9)	0	1	1	1	1	1
0096	Anel de lábio	1	1	1	1	1	1	0250	Anel de levantamento	0	1	1	1	1	1
0097	Vedante o'ring de entrada redutor	1	1	1	1	1	1	0254	Bujão E-R/N/V*	1	4	4	4	4	3
0103	Deflector de óleo	0	1	1	1	1	1	0255	Bujão respirador	0	1	1	1	1	1
0105	Junta para anel de levantamento	0	1	1	1	1	1	0257	Bujão de despejo	0	1	1	1	1	1
0127	Freio rolamento	1	0	0	0	0	0	0282	Placa de identificação	1	1	1	1	1	1
0128	Freio paragem roda GV	0	1	1	1	1	1	0284	Rebites de fixação (ref.282)	0	2	2	2	2	2

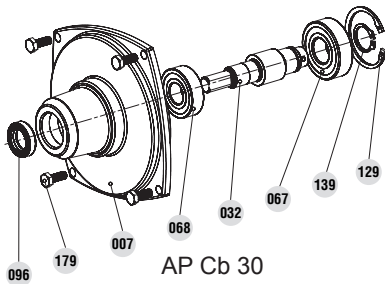
\*E-R/N/V : Bujão Respirador-Enchimento/Nivel/Despejo

Ref n Peças de desgaste

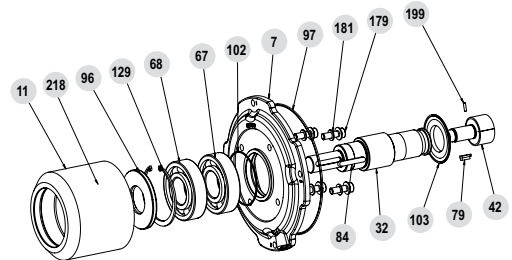


### 3.3 - Veio primário AP e veio primário anti-retorno AD

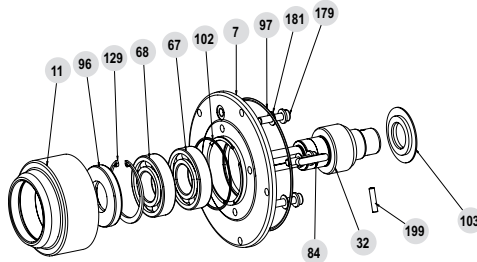
#### 3.3.1 - Vistas explodidas AP e AP-AD



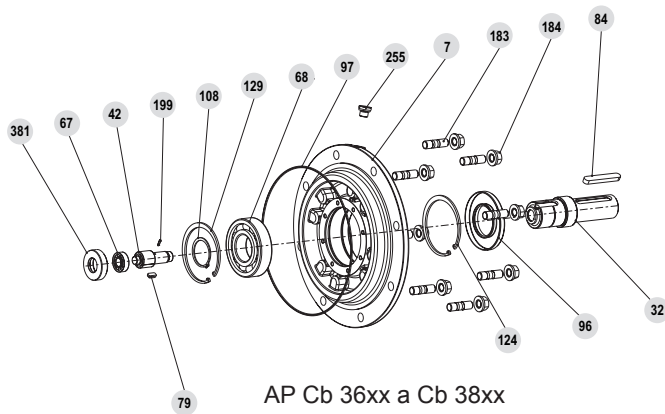
AP Cb 30



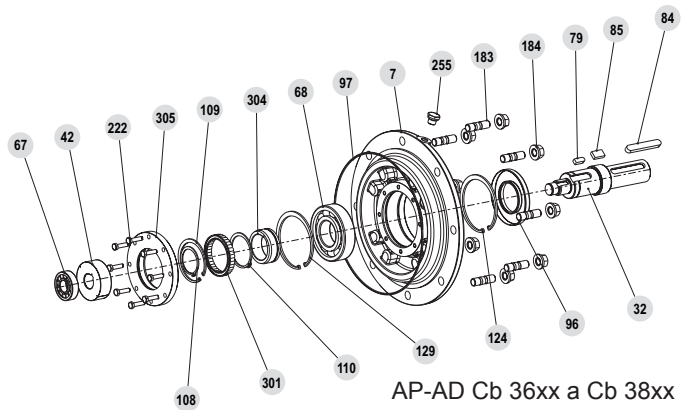
AP Cb 34xx, Cb 35xx



AP Cb 31xx, Cb 32xx, Cb 33xx



AP Cb 36xx a Cb 38xx



AP-AD Cb 36xx a Cb 38xx

#### 3.3.2 - Lista de peças AP e AP-AD

Ref	Designação	Compabloc					Ref	Designação	Compabloc					
		30	31-32-33	34	35	36/37/38			30	31-32	33	34	35	36/37/38
7	Contraflange	1	1	1	1	1	139	Freio exterior de rolamento	1	1	1	1	1	1
11	Chumaceira AP	0	1	1	1	1	149	Elemento de bloqueio (ref.304 s32)	0	0	0	0	0	1
32	Veio pleno AP e MU eixo 1	1	1	1	1	1	179	Parafuso de fixação	4	4	4	4	4	4
42	Pinhão GV	0	1	1	1	1	181	Anilha para parafuso (ref.179)	0	4	4	4	4	4
67	Rolamento eixo 1 lado redutor	1	1	1	1	1	183	Perno de fixação para entrada redutor	4	4	6	4	8	8
68	Rolamento eixo 1 lado motor	1	1	1	1	1	184	Porca para perno (ref.183)	4	4	6	4	8	8
79	Chaveta do pinhão (ref.42)	0	1	1	1	1	199	Freio para pinhão GV (ref.42)	1	1	1	1	1	1
84	Chaveta veio AP	0	1	1	1	1	218	Copo lubrificação <sup>1</sup> (ref.11)	0	0	0	1	1	0
96	Anel de lábio	1	1	1	1	1	220	Parafuso para pinhão (MI h32)	0	0	0	1	1	1
97	Vedante o-ring de entrada redutor	0	1	1	1	1	222	Parafuso para anel exterior AD	0	0	0	1	1	1
102	Vedante o-ring lanterna	0	1	1	1	1	254	Bujão E-R/N/V <sup>2</sup>	0	0	0	0	1	0
103	Deflector de óleo	0	1	1	1	0	255	Bujão de respirado	0	1	1	1	1	1
108	Elemento de bloqueio (ref.301 s32)	0	0	0	0	1	287	Anel INA para anel de lábio	0	0	0	0	0	1
109	Elemento de bloqueio interior (ref.301 s32)	0	0	0	0	1	301	AD	0	0	0	0	0	1
110	Elemento de bloqueio exterior (ref.301 s32)	0	0	0	0	1	304	Anel interior (ref.301)	0	0	0	0	0	1
124	Elemento de bloqueio	0	0	0	0	1	305	Anel exterior (ref.301)	0	0	0	0	0	1
129	Freio interior de rolamento	1	1	1	1	1	381	Apoio eixo 1	0	0	0	0	0	1

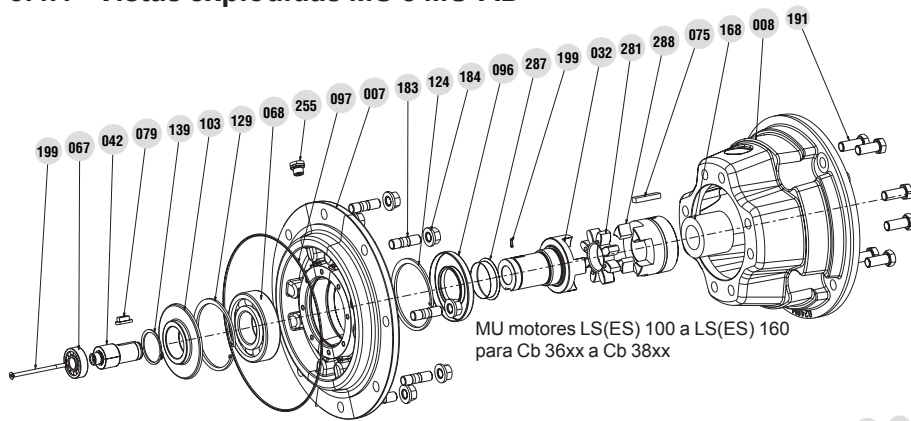
1. Ver § 2 rif.3520.

Refn Peças de desgaste AP

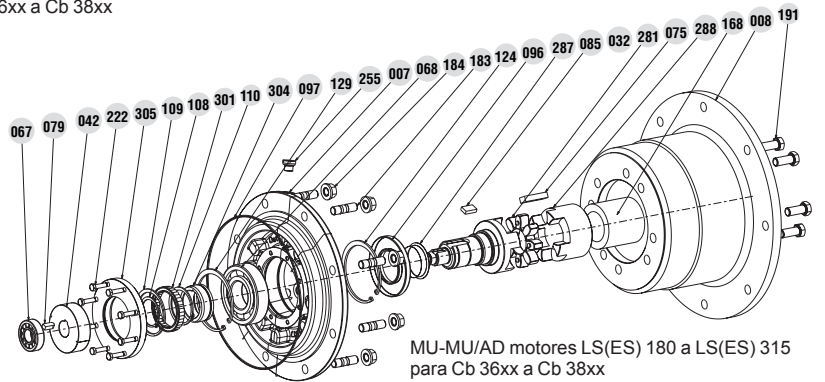
2. E-R/N/V : Bujão Respirador-Enchimento/Nivel/Despejo

### 3.4 - Montagem universal MU e montagem universal anti-retorno MU-AD

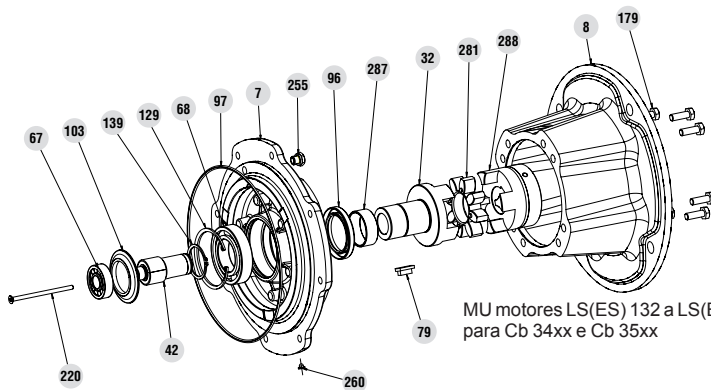
#### 3.4.1 - Vistas explodidas MU e MU-AD



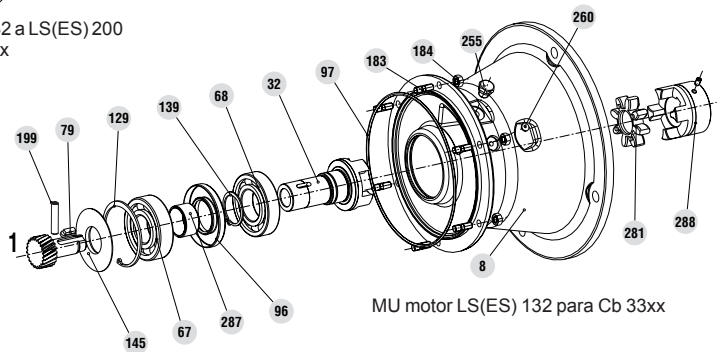
MU motores LS(ES) 100 a LS(ES) 160  
para Cb 36xx a Cb 38xx



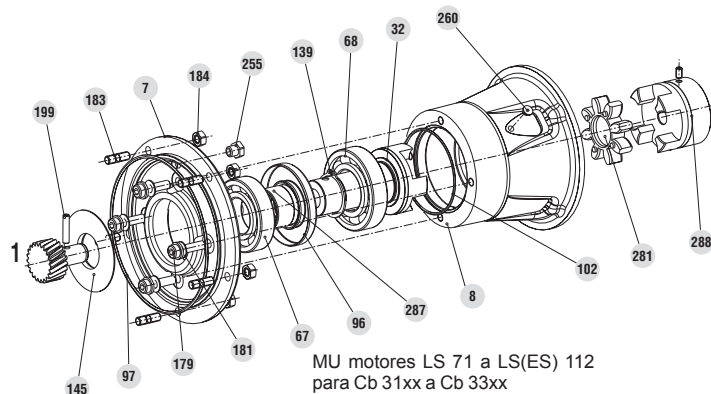
MU-MU/AD motores LS(ES) 180 a LS(ES) 315  
para Cb 36xx a Cb 38xx



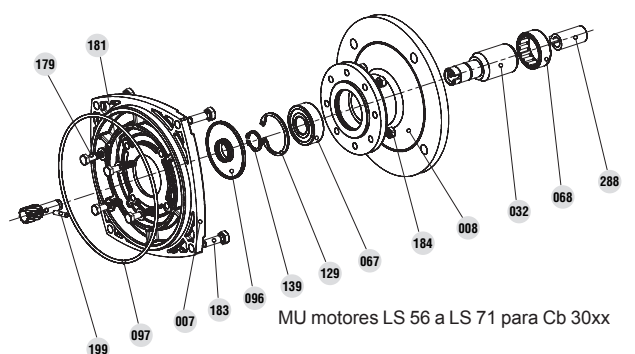
MU motores LS(ES) 132 a LS(ES) 200  
para Cb 34xx e Cb 35xx



MU motor LS(ES) 132 para Cb 33xx



MU motores LS 71 a LS(ES) 112  
para Cb 31xx a Cb 33xx

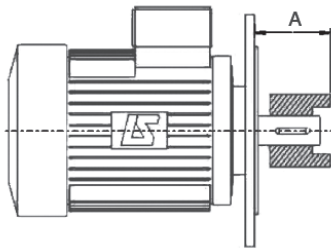


MU motores LS 56 a LS 71 para Cb 30xx



## VISTAS EXPLODIDAS - LISTAS DE PEÇAS

A dimensão A deve ser respeitada do Cb 31 a Cb 35 ; a medida é feita entre a face de apoio da flange do motor e o exterior do acoplamento. Cb 36 a Cb 38 : montagem por espaçador (ref.168).



Altura	Motor		Cota A a obter (mm)			
	Flange	Veio Ø	Cb 31 / 32xx <sup>1</sup>	Cb 33xx	Cb 34xx	Cb 35xx
LS 71	F 130	14x30	52.5	52.5	52.5	-
LS 71	F 130	19x40	52.5	52.5	52.5	-
LSES 80	F 165	19x40	60.5	60.5	60.5	60.5
LSES 90	F 165	24x50	60.5	60.5	60.5	60.5
LSES 100	F 215	28x60	74.5	74.5	74.5	74.5
LSES 112	F 215	28x60	74.5	74.5	74.5	74.5
LSES 132	F 265	38x80	-	96.5	97.5	96.5
LSES 160	F 300	42x110	-	-	130.5	130.5
LSES 180	F 300	48x110	-	-	130.5	130.5
LSES 200	F 350	55x110	-	-	130.5	130.5

1. MU antes das 09/2012

### 3.4.2 - Lista de peças montagem universal MU e MU-AD

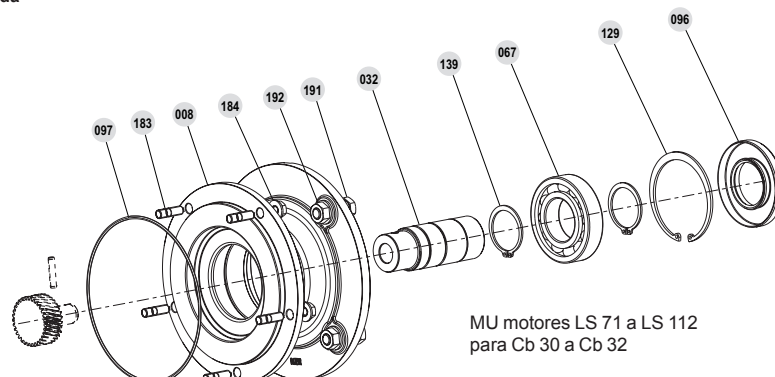
Ref	Designação	LS 56-63	LS 71 <sup>1</sup>	LS 71	LS(ES) 80	LS(ES) 90	LS(ES) 100-112	LS(ES) 132	LS(ES) 160	LS(ES) 180	LS(ES) 200	LS(ES) 225	LS(ES) 250 a 315
		Qte	Qte	Qte	Qte	Qte	Qte	Qte	Qte	Qte	Qte	Qte	Qte
7	Contraflange	1	1	1	1	1	1	1	1	1	1	1	1
8	Lanterna "U"	1	1	1	1	1	1	1	1	1	1	1	1
32	Veio pleno MU Eixo 1	1	1	1	1	1	1	1	1	1	1	1	1
67	Rolamento Eixo 1 lado redutor	1	1	1	1	1	1	1	1	1	1	1	1
68	Rolamento Eixo 1 lado motor	1	1	1	1	1	1	1	1	1	1	1	1
75	Elemento de accionamento (ref.288)	0	0	0	0	0	0	0	0	0	0	1	1
79	Elemento de bloqueio (ref.42)	0	0	0	0	0	0	0	0	0	0	1	1
85	Elemento de accionamento (ref.301)	0	0	0	0	0	0	0	0	0	0	1	1
96	Anel de lábio	1	1	1	1	1	1	1	1	1	1	1	1
97	Vedante o'ring de entrada redutor	1	1	1	1	1	1	1	1	1	1	1	1
102	Vedante o'ring lanterna "U"	0	0	1	1	1	1	0	0	0	0	1	1
103	Deflector tampa	0	0	1	1	1	1	1	1	1	1	1	1
108	Elemento de bloqueio (ref.301 s32)	0	0	0	0	0	0	0	0	0	0	1	1
109	Elemento de bloqueio interior (ref.301 s32)	0	0	0	0	0	0	0	0	0	0	1	1
110	Elemento de bloqueio exterior (ref.301 s32)	0	0	0	0	0	0	0	0	0	0	1	1
124	Elemento de bloqueio	0	0	0	0	0	0	0	0	0	0	1	1
129	Freio interior do rolamento	1	1	0	0	0	0	1	1	1	1	1	1
139	Freio exterior do rolamento	1	1	1	1	1	1	1	1	1	1	1	1
145	Deflector veio GV	0	0	1	1	1	1	1	1	1	1	1	1
168	Espacador (ref.288)	0	0	0	0	0	1	1	1	1	1	1	1
179	Parafuso de contraflange	4	4	4	4	4	4	4	4	4	4	4	4
181	Anilha de parafuso (ref.179)	4	4	4	4	4	4	4	4	4	4	4	4
183*	Perno de fixação para entrada redutor	*	*	*	*	*	*	*	*	*	*	*	*
184*	Porca para perno	*	*	*	*	*	*	*	*	*	*	*	*
191	Parafuso de fixação MU	0	0	4	4	4	4	4	4	4	4	4	4
192	Porca (ref.191)	0	0	4	4	4	4	4	4	4	4	4	4
199	Freio para pinhão GV	1	1	1	1	1	1	1	1	1	1	1	1
220	Parafuso para pinhão h32 (ref.34)	0	0	0	0	0	0	0	1	1	1	1	1
222	Parafuso para anel exterior AD	0	0	0	0	0	0	0	0	0	0	8	8
255	Bujão respirador	0	0	1	1	1	1	1	1	1	1	1	1
260	Bujão de purga	0	0	1	1	1	1	1	1	1	0	0	0
281	Articulação elástica	0	0	1	1	1	1	1	1	1	1	1	1
287	Anel INA para anel de lábio	0	0	1	1	1	1	1	1	1	1	1	1
288	União MU	1	1	1	1	1	1	1	1	1	1	1	2
290	Chaveta	1	1	0	0	0	0	0	0	0	0	0	0
301	AD (Cb 36/37/38)	0	0	0	0	0	1	1	1	1	1	1	1
304	Anel interior (ref.301)	0	0	0	0	0	1	1	1	1	1	1	1
305	Anel exterior (ref.301)	0	0	0	0	0	1	1	1	1	1	1	1

1. Para Cb 30

183\* e 184\*: as quantidades estão ligadas ao tamanho do redutor (ver § 3.1.2)

Rep n Peças de desgaste MU

2012/09 : Novo MU, vista explodida

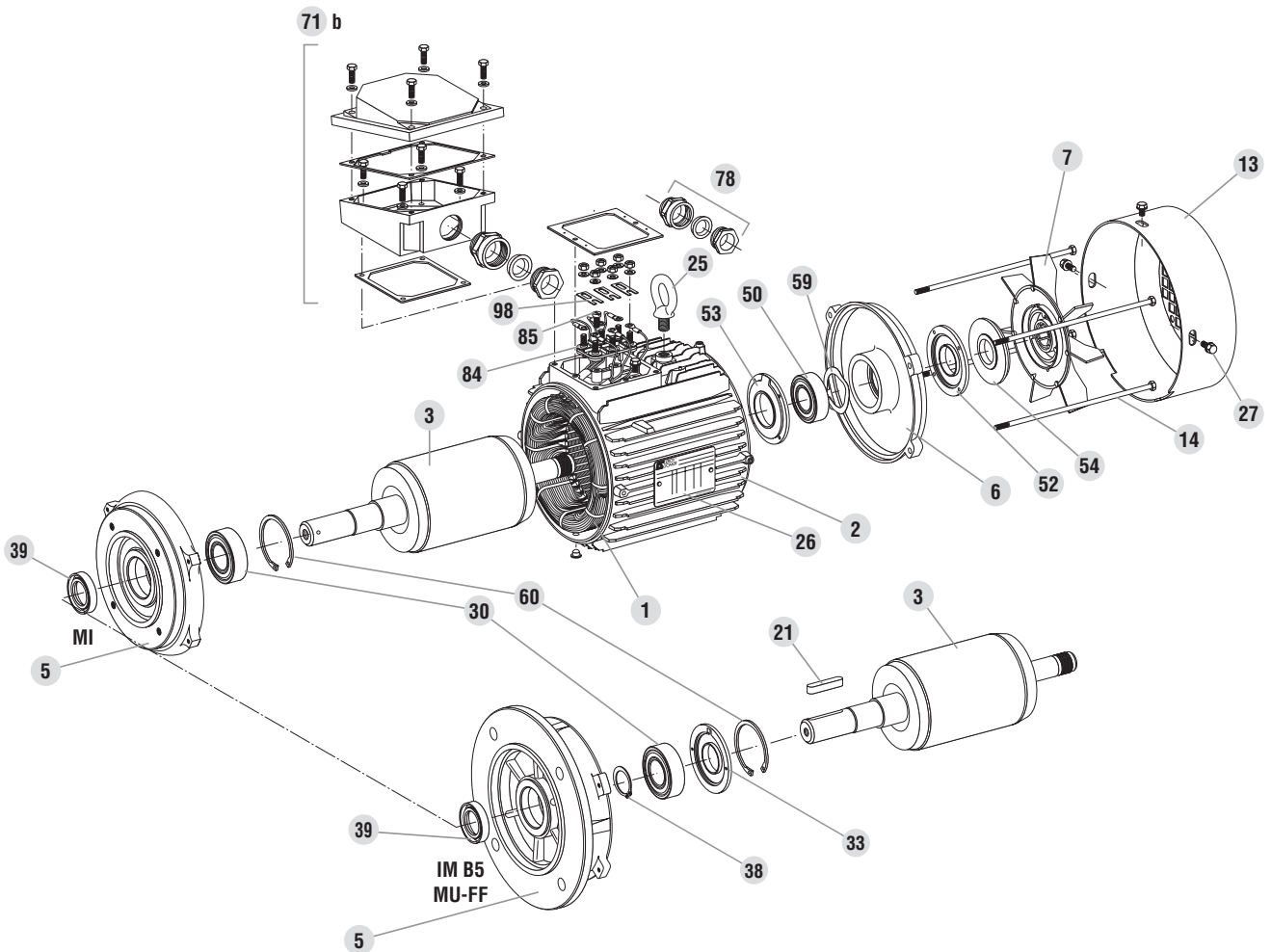


MU motores LS 71 a LS 112 para Cb 30 a Cb 32

### 3.5 - Motor MI, IM-B5, MI-IM-B5

#### 3.5.1 - Vistas explodidas motor

Altura de veio : LS 56 a LS(ES) 315



#### 3.5.2 - Lista de peças motor

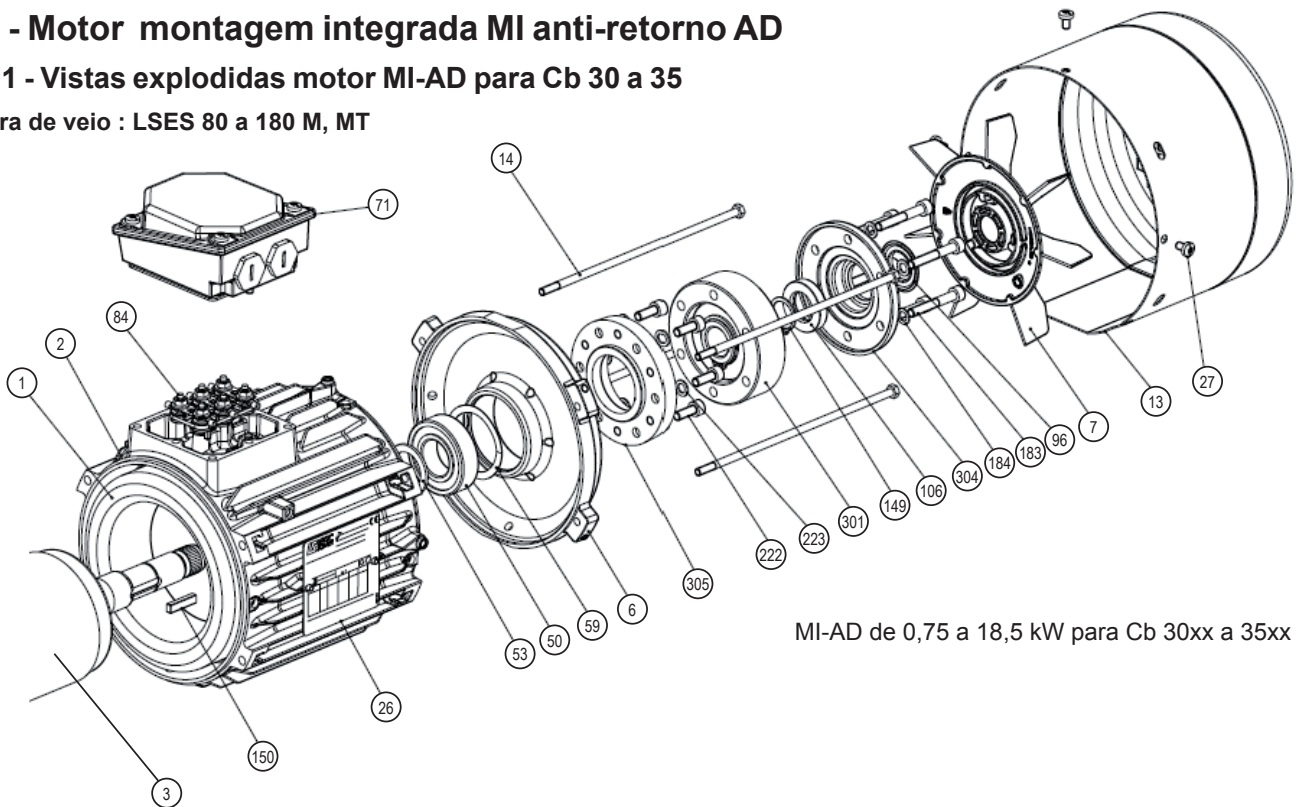
Tamanhos : LS 56 a LS(ES) 315

Ref.	Descrição	Ref.	Descrição	Ref.	Descrição
1	Estator bobinado	27	Parafuso de fixação	53	Retentor interno do rolamento (LS[ES] 200 → 315)
2	Caixa	30	Rolamento dianteiro	54	Retentor traseiro
3	Rotor	32	Tampa exterior lado acoplamento (LS[ES] 315)	55	Válvula lubrificação fixa traseiro (LS[ES] 315)
5	Tampa dianteira	33	Retentor do rolamento (LS[ES] 160→280)	56	Válvula lubrificação móvel traseira (LS[ES] 315)
6	Tampa traseira	34	Válvula lubrificação fixa lado acoplamento (LS[ES] 315)	59	Arruela de pré-carga
7	Ventilador	35	Válvula lubrificação móvel lado acoplamento (LS[ES] 315)	60	Anel elástico
13	Tampa do ventilador	38	Anel elástico rolamento (LS[ES] 160→280)	71 b	Caixa de terminais
14	Tirantes	39	Retentor dianteiro	78	Prensa cabos
21	Chaveta	42	Copos lubrificação (LS[ES] 315)	84	Bloco de terminais
25	Anel de elevação	50	Rolamento traseiro	85	Jogo de parafusos
26	Placa de identificação	52	Retentor externo do rolamento (LS[ES] 200 → 225 + LS[ES] 315)	98	Conectores

### 3.6 - Motor montagem integrada MI anti-retorno AD

#### 3.6.1 - Vistas explodidas motor MI-AD para Cb 30 a 35

Altura de veio : LSES 80 a 180 M, MT



#### 3.6.2 - Lista de peças motor MI-AD para Cb 30 a 35

Ref.	Descrição	Qte
1	Estator bobinado	1
2	Caixa	
3	Rotor	1
6	Tampa traseira	1
7	Ventilador	1
13	Tampa do ventilador	1
14	Tirantes	3 à 4
26a	Placa de identificação	1
27	Parafuso de fixação (ref. 13)	3 à 4
50	Rolamento traseiro	1
53	Retentor interno do rolamento (LS[ES] 200 --> 315)	0 à 1
59	Arruela de pré-carga	1
71	Caixa de terminais	1

Ref.	Descrição	Qte
84	Bloco de terminais	1
96	Retentor Gamma	1
106	Anel de lábio	1
149	Freio (ref. 301)	1
150	Chaveta	1
183	Parafuso de fixação (ref. 301+304/305)	6
184	Anilha de parafuso (ref. 183)	6
222	Parafuso de fixação (ref. 305/6)	0 - 6
223	Anilha de parafuso (ref. 222)	0 - 6
301	AD	1
304	Tampa (ref. 301/305)	1
305	Contraflange (ref. 301)	0 à 1

xx Peças de desgaste

#### 3.6.3 - Procedimento de inversão do sentido de rotação do AD\*

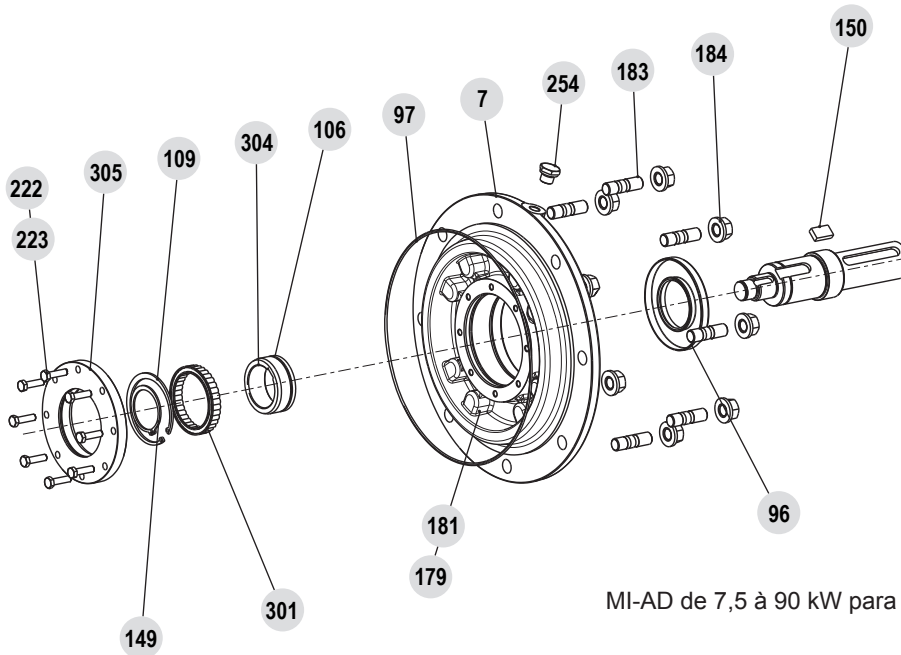
- Desmontar o capot 13
- Retirar o ventilador 7, desapertando o parafuso central (ou encaixe + parafuso e anilha) consoante o adequado
- Retirar a junta Gamma 96
- Desapertar os 6 parafusos 183 da chapeleta de fecho 304, de seguida retirar a chapeleta (a junta 106 sai em conjunto) mantendo o anel exterior do AD no motor
- Desmontar os anéis de retenção 149
- Extrair o conjunto de anel interior do AD 301 (os elementos móveis do AD devem permanecer colocados no anel exterior)
- Limpar as faces de encosto do AD 301, da contra-flange 305 e da chapeleta 304
- Aplicar a pasta de estanquicidade (tipo OMNIFIT 100M) no alojamento da chapeleta e no da contra-flange
- Se necessário, substituir a massa lubrificante existente no anel de vedação 106 da chapeleta
- Voltar a colocar o conjunto 301 a 180° e reposicionar o conjunto no veio motor, sem esquecer a chaveta 150
- Certificar-se de que o sentido de rotação do bloqueio de marcha atrás (marcado com uma seta na parte móvel) corresponde ao sentido de rotação do motor
- Voltar a montar os outros componentes no sentido inverso da desmontagem. Montar uma junta Gamma nova.

\*Etiqueta que indica o sentido de rotação do veio lento do redutor



### 3.6.4 - Vistas explodidas motor MI-AD para Cb 36 a 38

Altura de veio : LSES 132 M, MU a 280



MI-AD de 7,5 à 90 kW para Cb 36xx a 38xx

### 3.6.5 - Lista de peças MI-AD para Cb 36 a 38\*

Ref.	Descrição	Qte	Ref.	Descrição	Qte
7	Contraflange	1	181	Anilha de parafuso (ref.179)	4
96	Anel de lábio	1	183	Perno de fixação para entrada redutor	4 à 8
97	Vedante o'ring de entrada redutor	1	184	Porca para perno (ref. 183)	4 à 8
106	Vedação	1	222+223	Parafuso + anilha (ref. 305)	0 - 6+6
109	Elemento de bloqueio (ref. 301)	1	254	Bujão E-R/N/V*	1
149	Elemento de bloqueio (ref. 304 s32)	2	301	AD (Cb 36, 37, 38)	1
150	Chaveta	1	304	Anel interior (ref.301)	1
179	Parafuso de contraflange	4	305	Anel exterior (ref.301)	0 à 1

\*E-R/N/V : Bujão Respirador-Enchimento/Nível/Despejo

xx Peças de desgaste

\*Etiqueta que indica o sentido de rotação do veio lento do redutor

