

de

POULIBLOC 2000-3000

Wellenmontiertes Getriebe

Wartung

POULIBLOC 2000-3000

Wellenmontiertes Getriebe

Dieses Dokument ist eine Ergänzung zu der allgemeinen Handbuch Ref. 2557 (Empfehlungen), Ref. 4114 (Rücklaufsperrle Pb 2000), Ref. 3711 (spezifische Empfehlungen ATEX) und zu der Inbetriebnahme Handbuch Poulibloc 2000-3000 Ref. 3097.

ANMERKUNG

LEROY-SOMER behält sich das Recht vor, die technischen Daten seiner Produkte jederzeit zu ändern, um so den neuesten technologischen Erkenntnissen und Entwicklungen Rechnung tragen zu können. Die in diesem Handbuch enthaltenen Informationen können daher ohne vorherige Ankündigung geändert werden.

LEROY-SOMER übernimmt keinerlei Garantie für die Richtigkeit der in diesem Handbuch enthaltenen Informationen. Schäden, die aufgrund unrichtiger Angaben in diesem Handbuch entstehen, unterliegen nicht der Gewährleistungspflicht.

ACHTUNG

Die Vorschriften, Anweisungen und Beschreibungen beziehen sich auf die Standardausführung. Sonderausführungen oder Konstruktionsvarianten werden nicht berücksichtigt. Das Nichtbeachten dieser Empfehlungen kann zu vorzeitigem Verschleiß des Getriebe und dem Erlöschen der Herstellergarantie führen.



Dieses Symbol kennzeichnet Warnungen im Handbuch, die die Konsequenzen einer fehlerhaften Bedienung des Poulibloc 2000-3000 und Gefahren, die materielle oder körperliche Schäden nach sich ziehen, betreffen.

Trotz sorgfältigster Überwachung von Fertigung und Kontrolle des beschriebenen Getriebe kann LEROY-SOMER nicht auf Lebensdauer garantieren, dass keine Leckagen des Schmiermittels auftreten. Bei Anwendungen, bei denen ein leichtes Austreten von Schmiermittel schwerwiegende Folgen für die Sicherheit von Gegenständen und Personen haben könnte, obliegt es dem Installateur und dem Betreiber, alle notwendigen Vorkehrungen zur Vermeidung dieser Folgen zu treffen.

INHALTSVERZEICHNIS

1 - BESTELLUNG VON ERSATZTEILEN	19
2 - WARTUNG	19
3 - EXPLOSIONSZEICHNUNGEN - ERSATZTEILLISTEN - VERSCHLEISSTEILE	19
3.1 - Poulibloc Pb 2000	19
3.1.1 - Bausatz Rücklaufsperrle "AD"	19
3.1.2 - Explosionszeichnung Pb 2000	20
3.1.3 - Ersatzteilliste Pb 2000	20
3.1.4 - Verschleissteile Pb 2000 1-stufig	20
3.1.5 - Verschleissteile Pb 2000 2-stufig	20
3.2 - Poulibloc Pb 3000	21
3.2.1 - Schnittdarstellung Pb 30nn bis Pb 32nn	21
3.2.2 - Ersatzteilliste Pb 30nn bis Pb 32nn	21
3.3 - Poulibloc Pbh 3000	22
3.3.1 - Schnittdarstellung Pbh 31nn bis Pbh 33nn	22
3.3.2 - Ersatzteilliste Pbh 31nn bis Pbh 33nn	22
4 - STÖRUNGSBEHEBUNG	23

POULIBLOC 2000-3000

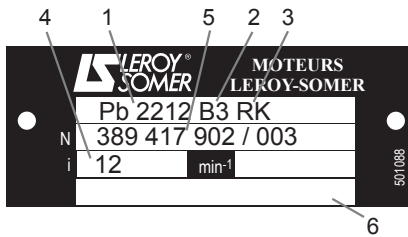
Wellenmontiertes Getriebe

1 - BESTELLUNG VON ERSATZTEILEN

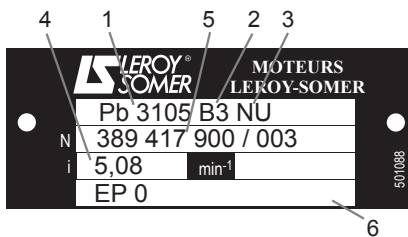
Folgende Angaben sind für eine ordnungsgemäße Abwicklung unbedingt erforderlich

a) Angaben auf dem Leistungsschild des Getriebes :

- 1 - Definition des Getriebes ;
- 2 - Einbaulage ;
- 3 - Befestigungsart RK : Drehmomentstütze ;
- eventuell vorhandene Optionen (AD) ;
- 4 - Untersetzung des Getriebes ;
- 5 - Fabrikationsnummer ;
- 6 - Spiel : ⚠ Geliefert ohne Öl : Pb 2000, Pbh 3000.



⚠ Pb 3000 für 10.000 Betriebsstunden mit Fett geschmiert.



b) Bohrung der Spannhülse (oder Durchmesser der Welle)

c) Angaben in der entsprechenden Ersatzteilliste :

- Kennziffer und Bezeichnung des Teils.

2 - WARTUNG

Vorbeugende Wartung

- Rechtzeitig prüfen, ob die Hinweise zur mechanischen und elektrischen Installation beachtet wurden.
- Falls beim Getriebe vorhanden, prüfen, daß die Öffnung für die Entlüftungsschraube nicht verstopft ist.
- Dichtungen Kontrollieren.
- Es ist jedoch ratsam, den Ölstand in regelmäßigen Abständen zu kontrollieren.

Wartung: Öl, Lager, Dichtungen.

6 Monate	Schmiermittelniveau auffüllen. Dichtungen kontrollieren.
3 Jahre (oder 5000 h)	Mineralöl ablassen und erneuern. Dichtungen austauschen. Fett der nachschmierbaren Lager austauschen.
5 Jahre (oder 25000 h)	Synthetiköl ablassen und erneuern ¹ . Dichtungen austauschen. Fett der nachschmierbaren Lager austauschen.

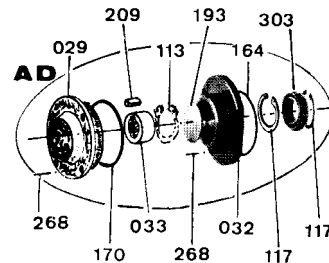
1. Für eine Betriebstemperatur bis 70°C.

3 - EXPLOSIONSZEICHNUNGEN - ERSATZTEILLISTEN - VERSCHLEISSTEILE

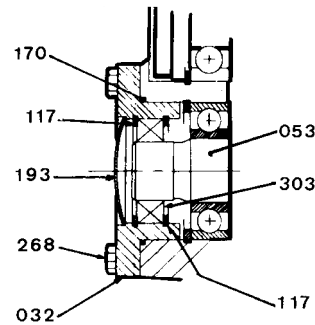
3.1 - Poulibloc 2000

3.1.1 - Bausatz Rücklaufperre "AD"

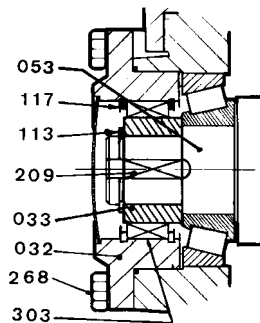
Pos.	Bezeichnung	Mge
029	Flanschdeckel	1
032	Freilaufflansch	1
033	Ring	1
113	Sicherungsring äußere	1
117	Sicherungsring innen	2
118	Einstellring	3
164	O-Ring für Ring	1
170	O-Ring für Deckel	1
193	Deckel	1
209	Ringpaßfeder	1
268	Befestigungsschraube und Unterlegscheibe	4
303	Freilauf (32)	1



Pb 20 bis 24



Pb 25, 26, 27

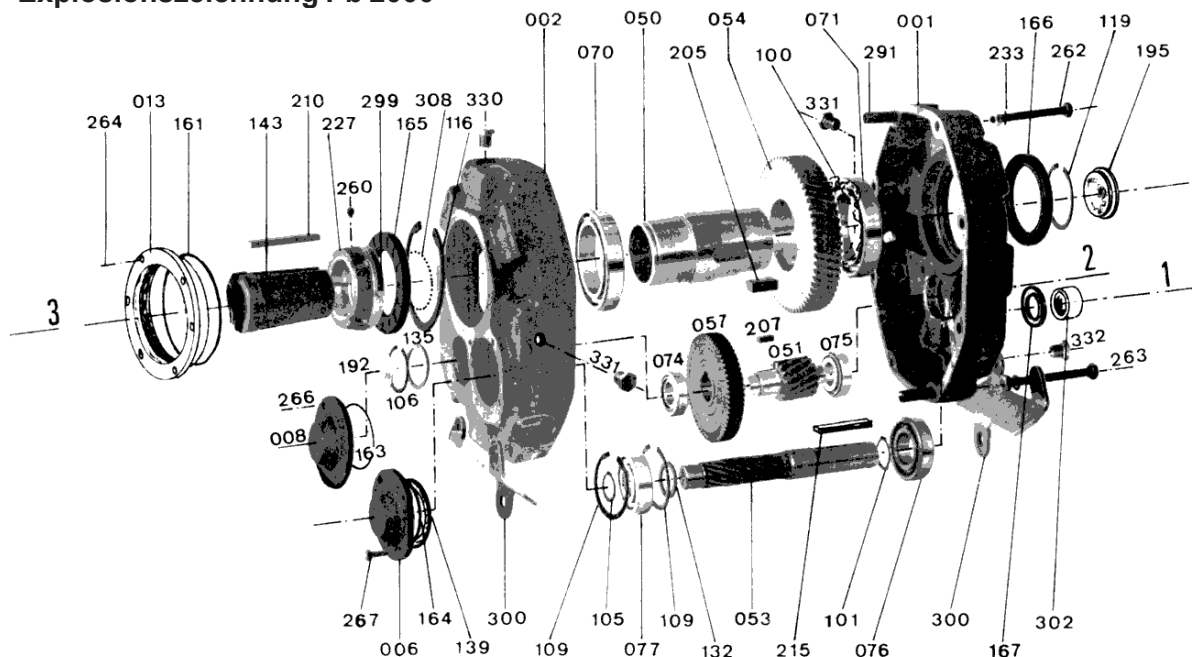


de

POULIBLOC 2000

Wellenmontiertes Getriebe

3.1.2 - Explosionszeichnung Pb 2000



3.1.3 - Ersatzteilliste Pb 2000

Pos.	Bezeichnung	Mge	Pos.	Bezeichnung	Mge	Pos.	Bezeichnung	Mge
001	Gehäuse, Eintriebsseite	1	106	Sicherungsring I, Welle 2, (S)*	1	213	Dichtungsträgererring	1
002	Gehäuse, Abtriebsseite	1	109	Sicherungsring I Welle 1, Deckelseite	2	215	Paßfeder für Eintriebswelle	1
006	Verschlußdeckel, Welle 1	1	116	Sicherungsring I Welle 3, (S)*	1	227	Kugelmutter	1
008	Verschlußdeckel, Welle 2	1	119	Sicherungsring I, Welle 3	1	228	Mutter für Montageschraube	8/10
013	Verschlußring, Welle 3	1	132	Ring, Welle 1	1	233	Unterlegscheibe	8/10
050	Radnabe, Welle 3	1	135	Paßringe, Welle 3	1	260	Arretierschraube	1
051	Ritzel, Welle 2	1	139	Paßringe, Welle 1	1	262	Montageschraube	7/6
053	Ritzel, Welle 1	1	143	Spannhülse	1	263	Montageschraube	2/3
054	Abtriebsrad, Welle 3	1	161	O-Ring, Welle 3	1	264	Schrauben für Verschlußring (013)	6
057	Eintriebsrad, Welle 2	1	163	O-Ring, Welle 2	1	266	Schrauben für Verschlußdeckel (008)	4
070	Lager, Welle 3, Spannhülseseite	1	164	O-Ring, Welle 1	1	267	Schrauben für Verschlußdeckel (006)	4
071	Lager, Welle 3, Eintriebsseite	1	165	Wellendichtring, Welle 3, (S)*	1	291	Zentrierstift	2
074	Lager, Welle 2, Spannhülseseite	1	166	Wellendichtring, Welle 3, (E)*	1	299	Kugelhalteschraube und U-Scheibe	1
075	Lager, Welle 2, Eintriebsseite	1	167	Wellendichtring, Welle 1, (E)*	1	300	Halterung für Drehmomentstütze	2
076	Lager, Welle 1, Eintriebsseite	1	192	Verschlußkappe, Welle 2	1	302	Eintriebswellenreibring	1
077	Lager, Welle 1, Spannhülseseite	1	195	Hohlwellenverschlußdeckel	1	308	Kugelsatz	1
100	Sicherungsring E, Welle 3	1	205	Paßfeder für Rad, Welle 3	1	330	Öleinfüllschraube	1
101	Sicherungsring E, Welle 1, (E)*	1	207	Paßfeder für Rad, Welle 2	1	331	Ölstandschraube	2
105	Sicherungsring E, Welle 1, (S)*	1	210	Spannhülsepaßfeder	1	332	Ölablaßschraube	1

*(E): Eintriebsseite - (S): Spannhülseseite

3.1.4 - Verschleissteile Pb 2000 1-stufig

Typ Pb	2605	2505	2405	2305	2205	2105	2005	
Zeichnungsnummer	215028	215030	224186	224189	224191	224193	224195	
Bezeichnung								
Lager	70 71 76 77	16030 16030 T2 ED 050 T2 ED 050	6024 6024 32308 32308	6020 6020 30210 30308	6017 6017 22207 6306	6015 6015 30207 30306	6013 6013 22206 6305	6011 6011 22205 6205
Dichtungen	163 164 165 166 167	88,6x1,78 101,3x1,78 150x180x15 AS 150x180x15 AS 60x85x13 AS	69,6x1,78 88,6x1,78 120x150x15 AS 120x150x15 AS 50x80x13 AS	- 88,6x1,78 100x150x13 AS 100x120x12 AS 55x68x8	- 69,6x1,78 85x130x13 AS 85x110x12 AS 40x55x8	- 69,6x1,78 75x115x10 AS 75x100x10 AS 40x52x7 AS	- 62x3 65x100x10 AS 65x85x13 AS 30x50x10 AS	- 48x2 55x90x10 AS 55x72x10 AS 25x40x8 AS

3.1.5 - Verschleissteile Pb 2000 2-stufig

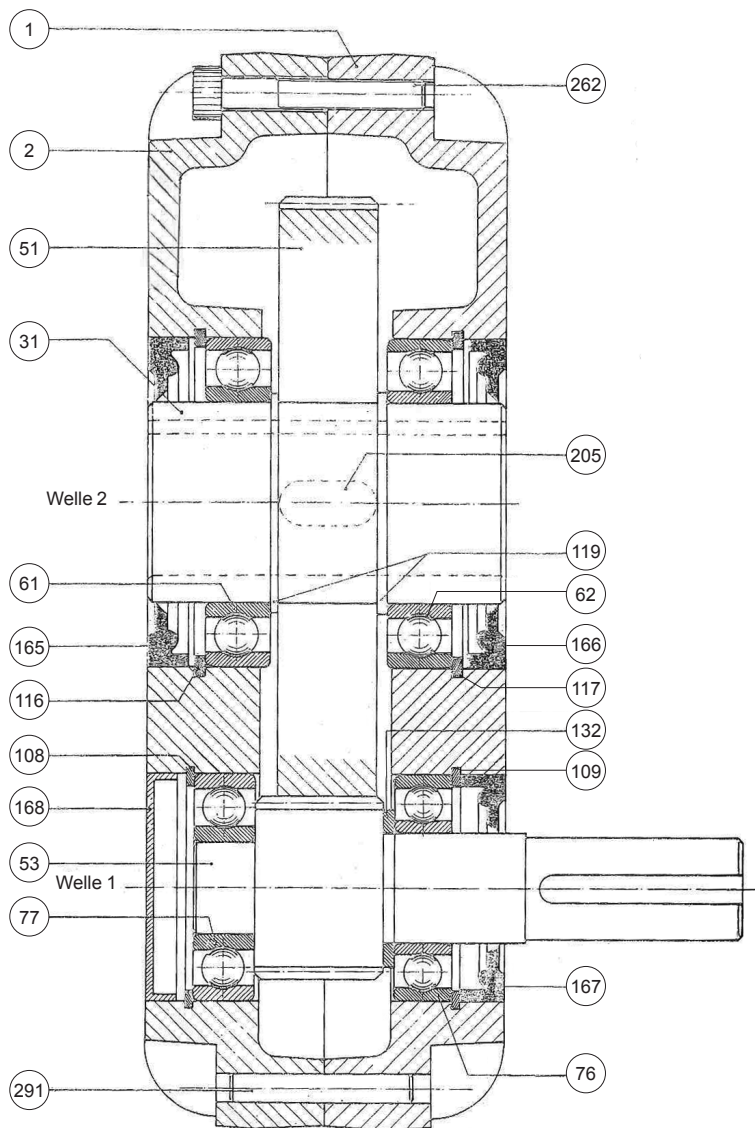
Typ Pb	27--	26--	25--	24--	23--	22--	21--	20--	
Zeichnungsnummer	215031	215027	215029	224187	224188	224190	224192	224194	
Bezeichnung									
Lager	70 71 74 75 76 77	6038 6038 33214 33214 33114 30311	16030 16030 33210 33207 33211 30309	6024 6024 33207 33206 33210 30308	6020 6020 33206 33206 NJ 210 ECP 6308	6017 6017 30306 30306 NJ 207 ECP 21306 CC	6015 6015 30205 30205 NJ 207 ECP 6306	6013 6013 30204 30204 NJ 206 ECP 6305	6011 6011 6304 6304 6205 6205
Dichtungen	161 163 164 165 166 167	280x3 125x3 160x3 190x220x12 AS 190x220x12 AS 70x90x10 AS	- 88,6x1,78 101,3x1,78 150x180x15 AS 150x180x15 AS 60x85x13 AS	- 69,6x1,78 88,6x1,78 120x180x15 AS 120x150x15 AS 55x80x8 AS	- 88,6x1,78 88,6x1,78 100x150x13 AS 100x120x12 AS 55x68x8	- 69,6x1,78 69,6x1,78 85x130x13 AS 85x110x12 AS 40x55x8	- 69,6x1,78 69,6x1,78 75x115x10 AS 75x100x10 AS 35x52x10 AS	- 62x3 65x100x10 AS 65x85x13 AS 30x50x10 AS 25x40x8 AS	

POULIBLOC 3000

Wellenmontiertes Getriebe

3.2 - Poulibloc Pb 3000

3.2.1 - Schnittdarstellung Pb 30nn bis Pb 32nn



3.2.2 - Ersatzteilliste Pb 30nn bis Pb 32nn

Pos.	Bezeichnung	Poulibloc Pb		
		30nn Mge	31nn Mge	32nn Mge
1	Gehäuse (Eingang)	1	1	1
2	Gehäuse	1	1	1
31	Hohlwelle	1	1	1
51	Zahnrad	1	1	1
53	Ritzel Welle 1	1	1	1
61	Lager Welle 2	1	1	1
62	Lager Welle 2	1	1	1
76	Lager Welle 1	1	1	1
77	Lager Welle 1	1	1	1
108	Sicherungsring innen Welle 1	1	1	1
109	Sicherungsring innen Welle 1	1	1	1
116	Sicherungsring innen Welle 2	1	1	1
117	Sicherungsring innen Welle 2	1	1	1
119	Sicherungsring Welle 2	2	2	2
132	Abstandshalter Welle 1 ¹	1	0	0
165	Dichtungsring Welle 2	1	1	1
166	Dichtungsring Welle 2	1	1	1
167	Dichtungsring Welle 1	1	1	1
168	Schutzhaube	1	1	1
205	Paßfeder für Rad Welle 2	1	1	1
262	Montageschraube	6	6	6
291	Stift	2	2	2

Pos n Verschleißteile Poulibloc

1. Pb i : 8 nur

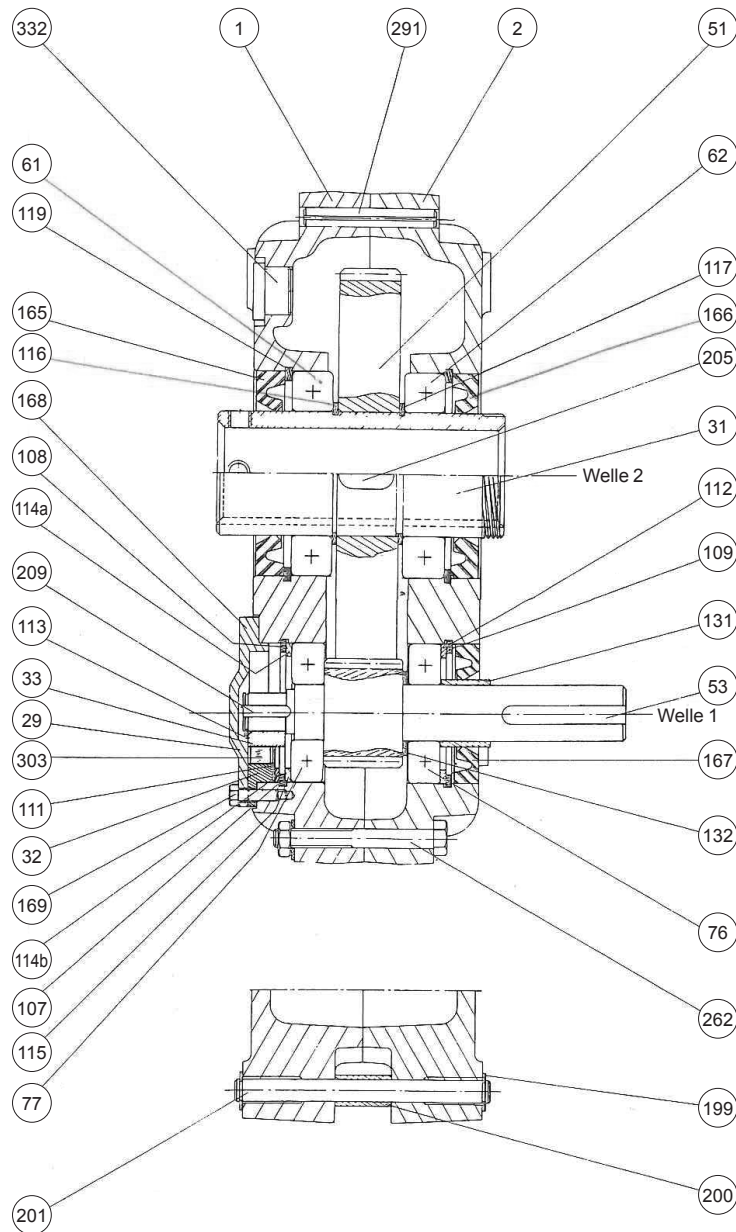
de

POULIBLOC 3000

Wellenmontiertes Getriebe

3.3 - Poulibloc Pbh 3000

3.3.1 - Schnittdarstellung Pbh 31nn bis Pbh 33nn



3.3.2 - Ersatzteilliste Pbh 31nn bis Pbh 33nn

Pos.	Bezeichnung	Poulibloc Pbh		
		31nn Mge	32nn Mge	33nn Mge
1	Gehäuse (Eingang)	1	1	1
2	Gehäuse	1	1	1
29	Schutzhaube Rücklaufsperr	1	1	1
31	Hohlwelle	1	1	1
32	Ring äußere Rücklaufsperr	1	1	1
33	Ring innen Rücklaufsperr	1	1	1
51	Zahnrad	1	1	1
53	Ritzel Welle 1	1	1	1
61	Lager Welle 2	1	1	1
62	Lager Welle 2	1	1	1
76	Lager Welle 1	1	1	1
77	Lager Welle 1	1	1	1
107	Sicherungsring innen Welle 1	0	1	0
108	Sicherungsring innen Welle 1	1	1	1
109	Sicherungsring innen Welle 1	1	1	1
111	Abstandshalter	1	1	1
112	Abstandshalter Welle 1	0	0	1
113	Sicherungsring Welle 1	1	1	1
114a	Abstandshalter	1	0	1
114b	Abstandshalter	0	1	0
115	Abstandshalter Welle 2 Front	1	0	1
116	Sicherungsring innen Welle 2	1	1	1
117	Sicherungsring innen Welle 2	1	1	1
119	Sicherungsring Welle 2	2	2	2
131	Abstandshalter ¹	0	0	1
132	Abstandshalter Welle 1 ²	1	0	0
165	Dichtungsring Welle 2	1	1	1
166	Dichtungsring Welle 2	1	1	1
167	Dichtungsring Welle 1	1	1	1
168	Schutzhaube	1	1	1
169	Schraube (Pos. 168)	4	4	4
199	Sicherungsring äußere	2	2	2
200	Drehmomentstütze Buchse	1	1	1
201	Drehmomentstütze pin	1	1	1
205	Paßfeder für Rad Welle 2	1	1	1
209	Paßfeder	1	1	1
262	Montageschraube	6	6	6
291	Stift	2	2	2
303	Freilauf	1	1	1
332	Schraube E-F/Ö/A*	5	5	5

*E-F/Ö/A : Schraube Entlüften-Füllen/Ölstand/Ablassen

Pos n Verschleißteile Poulibloc

- 1. Pbh 33 i : 8 nur
- 2. Pbh 31 i : 8 nur

POULIBLOC 2000-3000

Wellenmontiertes Getriebe

4 - STÖRUNGSBEHEBUNG

Zwischenfall	Mögliche Ursache	Behebung
Lärm und Vibrationen	Ölmangel	Den Ölstand überprüfen. Auf den vorgeschriebenen Stand auffüllen.
	Überschreitung der Drehzahlbegrenzung	Die maximal zulässige Drehzahl für das Getriebe überprüfen. Die Drehzahl verringern oder das Getriebe durch ein größeres Getriebe ersetzen.
	die Räder oder Zahnräder betreffend	Überprüfen Sie die Überlast. Wenn es eine Überlast gibt, die Last verringern oder durch ein Getriebe mit ausreichender Leistung ersetzen.
	Drehmomentstütze falsch befestigt	Überprüfen Sie die Steifheit der Halterung.
Lager defekt	Hohlwelle: Drehmomentstütze falsch montiert	Die Lager ersetzen.
	Primärwelle: Riemen übermäßig gespannt	Die Lager ersetzen. Die Riemenspannung überprüfen und verringern.
Überhitzung	Überlast	Die Nennleistung des Getriebes überprüfen und es gegebenenfalls durch ein Getriebe mit ausreichender Leistung ersetzen.
	Falscher Ölstand	Den Ölstand überprüfen.
	Falsche Ölgüte	Öl ablassen, spülen, Öl empfohlener Güte und Viskosität auffüllen (siehe Inbetriebnahme Handbuch Ref. 3097).
Ölleck	Zuviel Öl	Den Ölstand überprüfen. Bis auf den empfohlenen Stand ablassen.
	Entlüftungsstopfen in falscher Position	Überprüfen, ob sich der Entlüftungsstopfen am Hochpunkt des Getriebes befindet.

POULIBLOC 2000-3000

Wellenmontiertes Getriebe