

POULIBLOC 2000-3000

Reduktor o montażu wahadłowym

Konserwacja

POULIBLOC 2000-3000

Reduktor o montażu wahadłowym

Ten dokument jest dołączony do ogólnej instrukcji technicznej 2557 (rekomendacje), 4114 (Sprzęgło jednokierunkowe Pb 2000), 3711 (rekomendacje specyficzne ATEX) oraz do instrukcji instalacyjnej Poulibloc 2000-3000 3097.

UWAGA

LEROY-SOMER zastrzega sobie prawo do wprowadzania zmian w charakterystyce swoich produktów w dowolnym momencie w celu umożliwienia zastosowania najnowszych rozwiązań technologicznych. Informacje zawarte w niniejszym dokumencie mogą ulec zmianie bez uprzedniego powiadomienia.

LEROY-SOMER nie udziela żadnych gwarancji kontraktowych na informacje opublikowane w tym dokumencie i nie ponosi żadnej odpowiedzialności za błędy, które może zawierać ten dokument, ani za szkody spowodowane jego użytkowaniem.

OSTROŻNIE

Wymagania, instrukcje i opisy odnoszą się do wersji standardowej. Nie biorą one pod uwagę wariantów strukturalnych i specjalnych adaptacji. Niezastosowanie się do tych zaleceń może spowodować przedwczesne pogorszenie się przekładni i nieuznanie gwarancji przez producenta.



Ten symbol sygnalizuje ostrzeżenie dotyczące konsekwencji spowodowanych nieprawidłowym użytkowaniem Poulibloc 2000-3000, zagrożeń, które mogą prowadzić do szkód materialnych lub obrażeń ciała.

Mimo wszelkich starań dokładanych w trakcie produkcji i kontroli wyposażenia, LEROY-SOMER nie może zagwarantować całkowitego braku przeciekania środków smarnych w trakcie całego okresu eksploatacji. W przypadku, gdy niewielkie przeciekanie może nieść za sobą poważne konsekwencje dla dóbr i osób, instalator i użytkownik muszą podjąć wszelkie środki niezbędne do zapobieżenia takim konsekwencjom.

SPIS TREŚCI

1 - ZAMAWIANIE CZĘŚCI	51
2 - KONSERWACJA	51
3 - RYSUNKI ZŁOŻENIOWE - LISTY CZĘŚCI - CZĘŚCI ZUŻYWAJĄCE SIĘ	51
3.1 - Poulibloc Pb 2000	51
3.1.1 - Zestaw do blokady ruchu "AD"	51
3.1.2 - Rysunek złożeniowy Pb 2000	52
3.1.3 - Lista części Pb 2000	52
3.1.4 - Części zużywające się Pb 2000 1-stopniowego	52
3.1.5 - Części zużywające się Pb 2000 2-stopniowego	52
3.2 - Poulibloc Pb 3000	53
3.2.1 - Widok przekroju Pb 30nn do Pb 32nn	53
3.2.2 - Lista części Pb 30nn do Pb 32nn	53
3.3 - Poulibloc Pbh 3000	54
3.3.1 - Widok przekroju Pbh 31nn do Pbh 33nn	54
3.3.2 - Lista części Pbh 31nn do Pbh 33nn	54
4 - PRZEWODNIK USUWANIA USTEREK	55

POULIBLOC 2000-3000

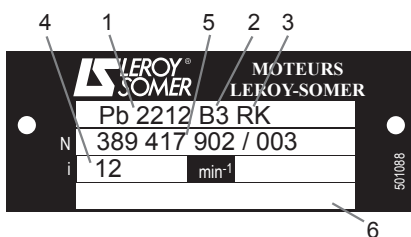
Reduktor o montażu wahadłowym

1 - ZAMAWIANIE CZĘŚCI

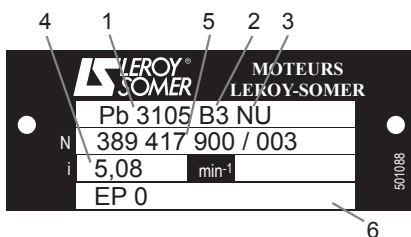
Przy każdym zamówieniu należy koniecznie podać następujące informacje

a) z tabliczki znamionowej przekładni :

- 1 - model i rozmiar przekładni ;
- 2 - pozycja robocza ;
- 3 - typ mocowania RK : ramienia reakcyjnego ;
- ewentualne opcje (AD) ;
- 4- dokładne przełożenie urządzenia ;
- 5 - numer fabryczny ;
- 6 - smar : ⚠ dostarczane bez oleju : Pb 2000, Pbh 3000.



⚠ Pb 3000 smarowany smarem na 10 000 godzin pracy.



b) średnica pierścienia stożkowego (lub średnica wału)

c) z listy części :

- numer i nazwę części.

2 - KONSERWACJA

Przegląd zapobiegawczy

- Sprawdzić w odpowiednim czasie, czy zalecenia dotyczące montażu mechanicznego i elektrycznego są przestrzegane.
- Jeżeli przekładnia jest wyposażona w korek odpowietrznika sprawdzić, czy otwór odpowietrznika nie jest zatkany.
- Nasmarować uszczelki.
- Zaleca się okresowe sprawdzanie poziomu oleju.

Konserwacja : olej, łożyska, uszczelki.

6 miesięcy	Uzupełnienie poziomu oleju. Nasmarować uszczelki.
3 lata. (lub 5000 h)	Spust i wymiana oleju mineralnego. Wymienić uszczelki. Wymienić smar w łożyskach do smarowania.
5 lat. (lub 25 000 h)	Spust i wymiana oleju syntetycznego ¹ . Wymienić uszczelki. Wymienić smar w łożyskach do smarowania.

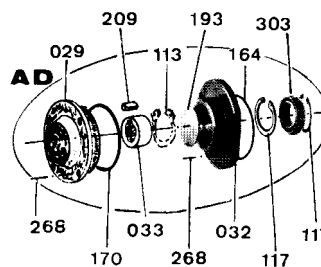
1. W temperaturze roboczej do 70 ° C.

3 - RYSUN KI ZŁOŻENIOWE - LISTY CZĘŚCI - CZĘŚCI ZUŻYWAJĄCE SIĘ

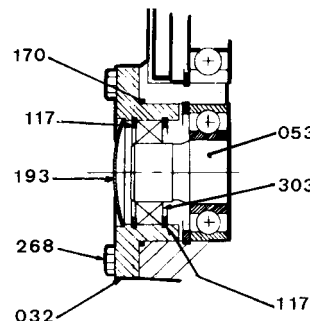
3.1 - Poulibloc 2000

3.1.1 - Zestaw do blokady ruchu "AD"

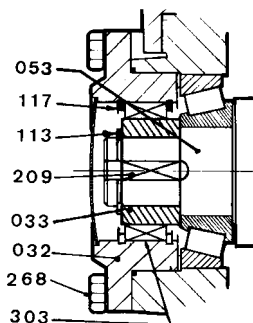
Ozn.	Nazwa	Ilość
029	pokrywa kołnierza	1
032	kołnierz koła swobodnego	1
033	pierścień	1
113	pierścień zabezpieczający zewnętrzny	1
117	pierścień zabezpieczający wewnętrzny	2
118	podkładka regulacyjna	3
164	pierścień uszczelniający	1
170	pierścień uszczelniający	1
193	korek kołnierza	1
209	klin pierścienia	1
268	śruba mocująca i podkładki	4
303	koło swobodne (32)	1



Pb 20 do 24



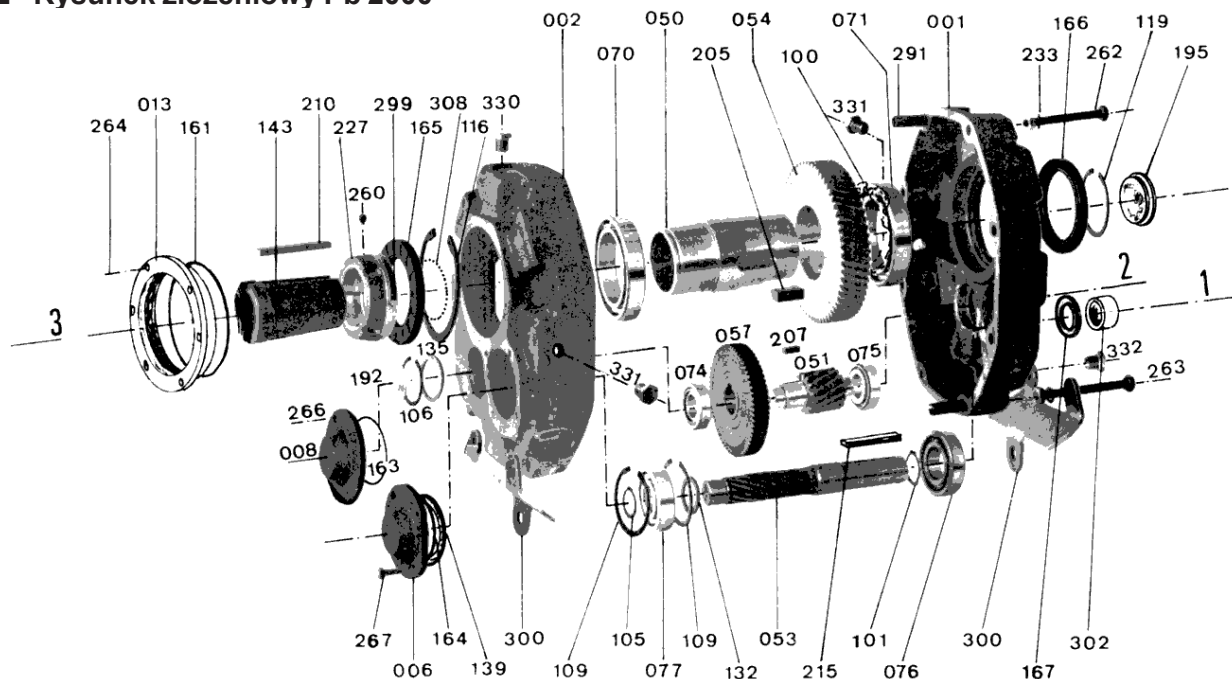
Pb 25, 26, 27



POULIBLOC 2000

Reduktor o montażu wahadłowym

3.1.2 - Rysunek złożeniowy Pb 2000



3.1.3 - Lista części Pb 2000

Ozn.	Nazwa	Ilość	Ozn.	Nazwa	Ilość	Ozn.	Nazwa	Ilość
001	obudowa od strony wejścia	1	106	pierścień zabezpieczający I osi 2 od strony pierścieni	1	213	pierścień uszczelniający	1
002	obudowa od strony wyjścia	1	109	pierścień zabezpieczający I osi 1 od strony pokrywy	2	215	klin wału napędzającego	1
006	pokrywa osi 1	1	116	pierścień zabezpieczający I osi 3 od strony pierścieni	1	227	nakrętka kulkowa	1
008	pokrywa osi 2	1	119	pierścień ustalający osi 3	1	228	nakrętki montażowe	8/10
013	pokrywa osi 3	1	132	pierścień osi 1	1	233	podkładki montażowe	8/10
050	piasta koła osi 3	1	135	zestaw podkładek osi 3	1	260	śruba blokowania nakrętki	1
051	koło zębate osi 2	1	139	zestaw podkładek osi 1	1	262	śruba montażowa	7/6
053	koło zębate osi 1	1	143	pierścień stożkowy	1	263	śruba montażowa klina	2/3
054	koło wyjściowe osi 3	1	161	pierścień uszczelniający osi 3	1	264	śruba pokrywy (013)	6
057	koło napędzające osi 2	1	163	pierścień uszczelniający osi 2	1	266	śruba pokrywy (008)	4
070	łożysko od strony pierścienia osi 3	1	164	pierścień uszczelniający osi 1	1	267	śruba pokrywy (006)	4
071	łożysko od strony wału napędzającego osi 3	1	165	uszczelka od strony pierścienia osi 3	1	291	kołki środkujące	2
074	łożysko od strony pierścienia osi 2	1	166	uszczelka od strony wału napędzającego osi 3	1	299	śruba i podkładka podtrzymania kulek	1
075	łożysko od strony wału napędzającego osi 2	1	167	uszczelka od strony wału napędzającego osi 1	1	300	klin reakcyjny	2
076	łożysko od strony wału napędzającego osi 1	1	192	korek osi 2	1	302	pierścień cierny wału napędzającego	1
077	łożysko od strony pierścienia osi 1	1	195	korek piasty	1	308	zestaw kulek	1
100	pierścień zabezpieczający E osi 3	1	205	klin koła osi 3	1	330	korek zalewowy	1
101	pierścień zabezpieczający E osi 1 od strony wału	1	207	klin koła osi 2	1	331	korek kontrolny	2
105	pierścień zabezpieczający E osi 1 od strony pierścieni	1	210	klin piasty	1	332	korek spustowy	1

3.1.4 - Części zużywające się Pb 2000 1-stopniowego

Typ Pb		2605	2505	2405	2305	2205	2105	2005
Nr rysunku		215028	215030	224186	224189	224191	224193	224195
Nazwa	Ozn.							
Łożyska	70	16030	6024	6020	6017	6015	6013	6011
	71	16030	6024	6020	6017	6015	6013	6011
	76	T2 ED 050	32308	30210	22207	30207	22206	22205
	77	T2 ED 050	32308	30308	6306	30306	6305	6205
Uszczelki	163	88,6x1,78	69,6x1,78	-	-	-	-	-
	164	101,3x1,78	88,6x1,78	88,6x1,78	69,6x1,78	69,6x1,78	62x3	48x2
	165	150x180x15 AS	120x150x15 AS	100x150x13 AS	85x130x13 AS	75x115x10 AS	65x100x10 AS	55x90x10 AS
	166	150x180x15 AS	120x150x15 AS	100x120x12 AS	85x110x12 AS	75x100x10 AS	65x85x13 AS	55x72x10 AS
	167	60x85x13 AS	50x80x13 AS	55x68x8	40x55x8	40x52x7 AS	30x50x10 AS	25x40x8 AS

3.1.5 - Części zużywające się Pb 2000 2-stopniowego

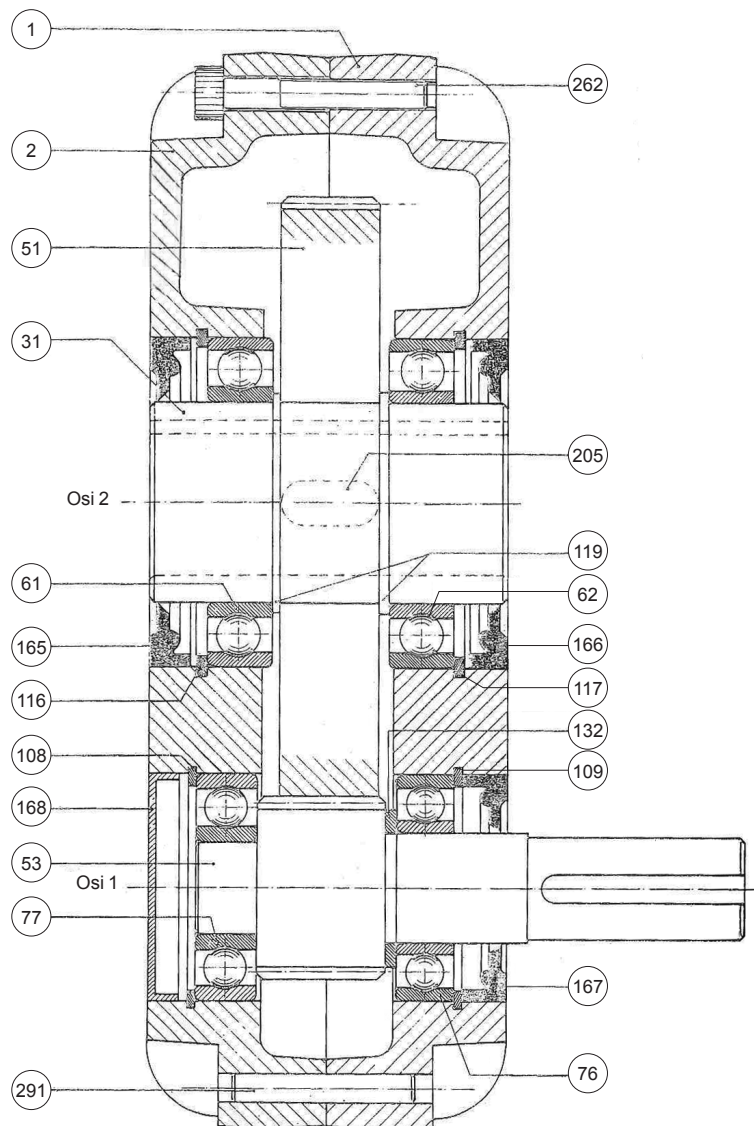
Typ Pb		27--	26--	25--	24--	23--	22--	21--	20--
Nr rysunku		215031	215027	215029	224187	224188	224190	224192	224194
Nazwa	Ozn.								
Łożyska	70	6038	16030	6024	6020	6017	6015	6013	6011
	71	6038	16030	6024	6020	6017	6015	6013	6011
	74	33214	33210	33207	33206	30306	30205	30204	6304
	75	33214	33210	33207	33206	30306	30205	30204	6304
	76	33114	33211	33210	NJ 210 ECP	NJ 207 ECP	NJ 207 ECP	NJ 206 ECP	6205
	77	30311	30309	30308	6308	21306 CC	6306	6305	6205
	161	280x3	-	-	-	-	-	-	-
Uszczelki	163	125x3	88,6x1,78	69,6x1,78	-	-	-	-	-
	164	160x3	101,3x1,78	88,6x1,78	88,6x1,78	69,6x1,78	69,6x1,78	62x3	48x2
	165	190x220x12 AS	150x180x15 AS	120x180x15 AS	100x150x13 AS	85x130x13 AS	75x115x10 AS	65x100x10 AS	55x90x10 AS
	166	190x220x12 AS	150x180x15 AS	120x150x15 AS	100x120x12 AS	85x110x12 AS	75x100x10 AS	65x85x13 AS	55x72x10 AS
	167	70x90x10 AS	60x85x13 AS	55x80x8 AS	55x68x8	40x55x8	35x52x10 AS	30x50x10 AS	25x40x8 AS

POULIBLOC 3000

Reduktor o montażu wahadłowym

3.2 - Poulibloc Pb 3000

3.2.1 - Widok przekroju Pb 30nn do Pb 32nn



3.2.2 - Lista części Pb 30nn do Pb 32nn

Ozn.	Nazwa	Poulibloc Pb		
		30nn Ilość	31nn Ilość	32nn Ilość
1	obudowa (wkład)	1	1	1
2	obudowa	1	1	1
31	wał dźwony	1	1	1
51	koło	1	1	1
53	koło zębate osi 1	1	1	1
61	łożysko osi 2	1	1	1
62	łożysko osi 2	1	1	1
76	łożysko osi 1	1	1	1
77	łożysko osi 1	1	1	1
108	pierścień zabezpieczający wewnętrzny osi 1	1	1	1
109	pierścień zabezpieczający wewnętrzny osi 1	1	1	1
116	pierścień zabezpieczający wewnętrzny osi 2	1	1	1
117	pierścień zabezpieczający wewnętrzny osi 2	1	1	1
119	pierścień zabezpieczający osi 2	2	2	2
132	podkładka osi 1 ¹	1	0	0
165	uszczelka osi 2	1	1	1
166	uszczelka osi 2	1	1	1
167	uszczelka osi 1	1	1	1
168	okładka	1	1	1
205	klin koła osi 2	1	1	1
262	śruba montażowa	6	6	6
291	kolek	2	2	2

Ozn.n Części zużywające się Poulibloc

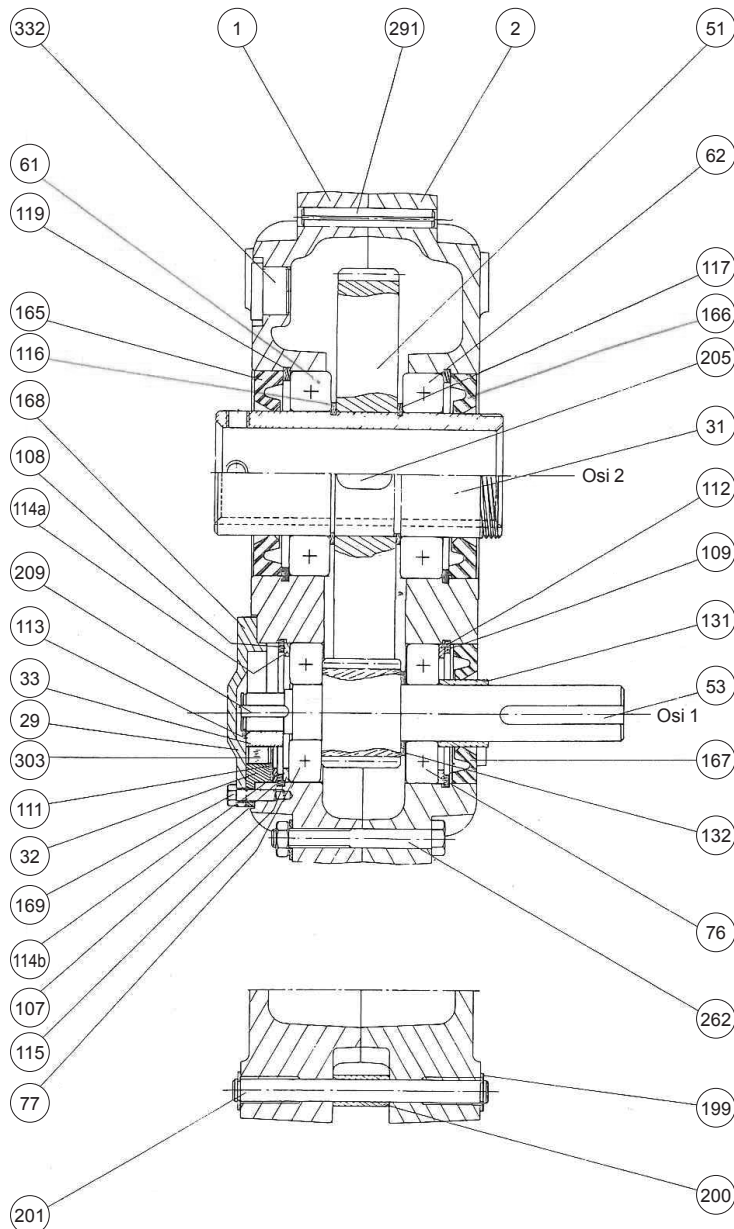
1. Pb i : 8 tylko

POULIBLOC 3000

Reduktor o montażu wahadłowym

3.3 - Poulibloc Pbh 3000

3.3.1 - Widok przekroju Pbh 31nn do Pbh 33nn



3.3.2 - Lista części Pbh 31nn do Pbh 33nn

Ozn.	Nazwa	Poulibloc Pbh		
		31nn	32nn	33nn
1	obudowa (wkład)	1	1	1
2	obudowa	1	1	1
29	okładka blokady ruchu	1	1	1
31	wał dźwigni	1	1	1
32	pierścień zewnętrzny blokady ruchu	1	1	1
33	pierścień wewnętrzny blokady ruchu	1	1	1
51	koło	1	1	1
53	koło zębate osi 1	1	1	1
61	łożysko osi 2	1	1	1
62	łożysko osi 2	1	1	1
76	łożysko osi 1	1	1	1
77	łożysko osi 1	1	1	1
107	pierścień zabezpieczający wewnętrzny osi 1	0	1	0
108	pierścień zabezpieczający wewnętrzny osi 1	1	1	1
109	pierścień zabezpieczający wewnętrzny osi 1	1	1	1
111	element ustalający	1	1	1
112	klin oporowy osi 1	0	0	1
113	pierścień zabezpieczający osi 1	1	1	1
114a	podkładka oporowa	1	0	1
114b	podkładka oporowa	0	1	0
115	klin oporowy osi 2 Front	1	0	1
116	pierścień zabezpieczający wewnętrzny osi 2	1	1	1
117	pierścień zabezpieczający wewnętrzny osi 2	1	1	1
119	pierścień zabezpieczający osi 2	2	2	2
131	podkładka dystansowa ¹	0	0	1
132	podkładka osi 1 ²	1	0	0
165	uszczelka osi 2	1	1	1
166	uszczelka osi 2	1	1	1
167	uszczelka osi 1	1	1	1
168	okładka	1	1	1
169	śruba (Ozn. 168)	4	4	4
199	pierścień zabezpieczający zewnętrzny	2	2	2
200	pierścień ramienia reakcyjnego	1	1	1
201	kołek ramienia reakcyjnego	1	1	1
205	klin koła osi 2	1	1	1
209	klin	1	1	1
262	śruba montażowa	6	6	6
291	kołek	2	2	2
303	koło swobodne	1	1	1
332	korek E-R/N/V*	5	5	5

*E-R/N/V : korek odpowietrznika-zalewowy/kontrolny/spustowy

Ozn.n Części zużywające się Poulibloc

1. Pbh 33 i : 8 tylko

2. Pbh 31 i : 8 tylko

POULIBLOC 3000

Reduktor o montażu wahadłowym

4 - PRZEWODNIK USUWANIA USTEREK

Zdarzenie	Możliwa przyczyna	Rozwiązanie
Hałasy i drgania	Zbyt mała ilość oleju	Sprawdzić poziom oleju. Napełnić do odpowiedniego poziomu.
	Przekroczenie ograniczenia prędkości	Sprawdzić maksymalną prędkość obliczoną dla reduktora. Zmniejszyć prędkość lub wymienić reduktor na większy.
	w zakresie kół lub kół zębatych	Sprawdzić pod kątem przeciążenia. W przypadku przeciążenia, zmniejszyć obciążenie lub wymienić na reduktor o odpowiedniej sile.
	Nieprawidłowe mocowanie ramienia reakcyjnego	Sprawdzić sztywność wspornika.
Uszkodzone łożysko	Wał drążony: nieprawidłowy montaż ramienia reakcyjnego	Wymienić łożyska.
	Wał główny: nadmierne napięcie paska napędowego	Wymienić łożyska. Sprawdzić i zmniejszyć napięcie paska napędowego.
Przegrzanie	Przeciążenie	Sprawdzić nominalne parametry reduktora i jeżeli zachodzi taka potrzeba, wymienić na reduktor o odpowiednich parametrach.
	Nieprawidłowy poziom oleju	Sprawdzić poziom oleju.
	Nieprawidłowy rodzaj oleju	Spuścić olej, wypłukać, napełnić olejem o zalecanej jakości i lepkości (patrz instrukcji instalacji ozn. 3097).
Wyciek oleju	Zbyt duża ilość oleju	Sprawdzić poziom oleju. Spuścić do zalecanego poziomu.
	Nieprawidłowe położenie korka odpowietrzającego	Sprawdzić, czy korek odpowietrzający znajduje się w górnym punkcie reduktora.

POULIBLOC 3000

Reduktor o montażu wahadłowym



Moteurs Leroy-Somer
Headquarter: Boulevard Marcellin Leroy - CS 10015
16915 ANGOULÊME Cedex 9

Limited company with capital of 65,800,512 €
RCS Angoulême 338 567 258

www.leroy-somer.com