

pt

POULIBLOC 2000-3000

Redutor de montagem pendular

Manutenção

POULIBLOC 2000-3000

Redutor de montagem pendular

Este documento é um complemento do manual geral ref. 2557 (recomendações), ref. 4114 (Batente traseiro Pb 2000), ref. 3711 (recomendações específicas ATEX) e do manual instalação Poulibloc 2000-3000 ref. 3097.

NOTA

LEROY-SOMER reserva-se no direito de modificar as características dos seus produtos em qualquer altura para lhes introduzir os mais recentes desenvolvimentos tecnológicos. As informações contidas neste documento são, por esse motivo, susceptíveis de serem alteradas sem aviso prévio.

LEROY-SOMER não dá qualquer garantia qualquer, seja ela qual for, no que respeita às informações publicadas neste documento e não será responsabilizada por erros que ele possa conter, nem por danos ocasionados pela sua utilização.

ATENÇÃO

As indicações, instruções e descrições dizem respeito à execução standard. Elas não têm em conta as variantes de construção ou adaptações especiais. O desrespeito destas recomendações pode provocar uma deterioração prematura do reductor e da não aplicação da garantia do construtor.



Este símbolo indica nas instruções das advertências, no que respeita às consequências devidas a utilização inadaptada do Poulibloc 2000-3000, os riscos que podem ocasionar danos materiais ou corporais.

Apesar de todo o cuidado colocado no fabrico e controlo deste material, a LEROY-SOMER não pode garantir por toda a vida a ausência de fugas de lubrificante. No caso de haver fugas ligeiras que possam ter consequências graves que ponham em risco a segurança bens e pessoas, cabe ao instalador e ao utilizador tomar todas as precauções necessárias para evitar estas consequências.

ÍNDICE

1 - ENCOMENDA DE PEÇAS	43
2 - MANUTENÇÃO	43
3 - VISTAS EXPLODIDAS - LISTAS DE PEÇAS - PEÇAS DE DESGASTE	43
3.1 - Poulibloc Pb 2000	43
3.1.1 - Kit para anti-retorno "AD"	43
3.1.2 - Vista explodida Pb 2000	44
3.1.3 - Lista de peças Pb 2000	44
3.1.4 - Peças de desgaste Pb 2000 1 estágio	44
3.1.5 - Peças de desgaste Pb 2000 2 estágios	44
3.2 - Poulibloc Pb 3000	45
3.2.1 - Vista de seção Pb 30nn a Pb 32nn	45
3.2.2 - Lista de peças Pb 30nn a Pb 32nn	45
3.3 - Poulibloc Pbh 3000	46
3.3.1 - Vista de seção Pbh 31nn a Pbh 33nn	46
3.3.2 - Lista de peças Pbh 31nn a Pbh 33nn	46
4 - GUIA DE RESOLUÇÃO DE PROBLEMAS	47


POULIBLOC 2000-3000

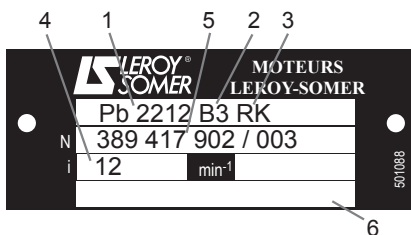
Redutor de montagem pendular


1 - ENCOMENDA DE PEÇAS

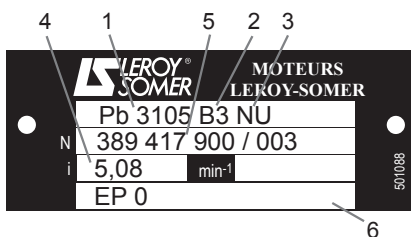
Informações necessárias

a) da placa de identificação do redutor :

- 1 - modelo e tamanho do redutor ;
- 2 - posição de operação ;
- 3 - tipo de fixação RK : braço de reacção ;
- possíveis opções (AD) ;
- 4 - redução ;
- 5 - número de série ;
- 6 - lubrificante :  entregues sem óleo : Pb 2000, Pbh 3000.



 Pb 3000 lubrificado à massa lubrificante para 10 000 horas de funcionamento.



b) diâmetro do casquilho cónico (ou diâmetro do eixo)

c) da lista de peças apropriada :

- descrição da peça e o número do item.

2 - MANUTENÇÃO

Inspecção de manutenção preventiva

- Certifique-se sempre, ao longo da vida do equipamento, que as recomendações da instalação mecânica e eléctrica são rigorosamente respeitadas.
- Se o redutor estiver equipado, certifique-se de que o orifício de respiro do tampão não está obstruído.
- Inspecione as juntas.
- Recomenda-se a verificação periódica do nível de óleo.

Manutenção : óleo, vedante, rolamento.

6 meses	Ajustar o nível de óleo. Verificar os vedantes.
3 anos (ou 5 000 h)	Esvaziar e renovar óleo mineral. Mudar os vedantes. Renovar a massa dos rolamentos relubrificáveis.
5 anos (ou 25 000 h)	Esvaziar e renovar óleo sintético ¹ . Mudar os vedantes. Renovar a massa dos rolamentos relubrificáveis.

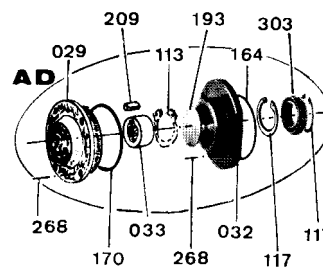
1. Para uma temperatura de funcionamento até 70°C.

3 - VISTAS EXPLODIDAS - LISTAS DE PEÇAS - PEÇAS DE DESGASTE

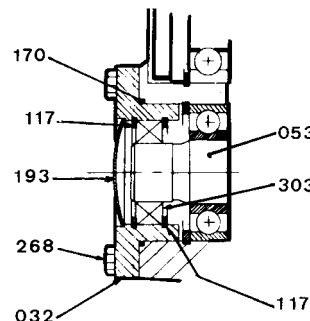
3.1 - Poulibloc 2000

3.1.1 - Kit para anti-retorno "AD"

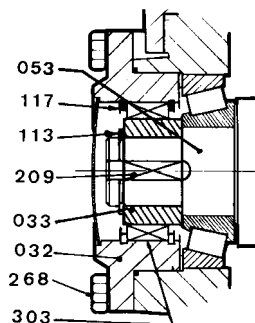
N°	Designação	Qty
029	tampa do anti-retorno	1
032	flange de roda livre	1
033	anel	1
113	freio traseiro	1
117	freio frontal	2
118	lâminas de ajuste	3
164	vedante o'ring do anel	1
170	vedante o'ring da tampa	1
193	tampa da flange	1
209	chaveta do anel	1
268	parafusos de fixação e anilhas	4
303	roda livre (32)	1



Pb 20 a 24



Pb 25, 26, 27

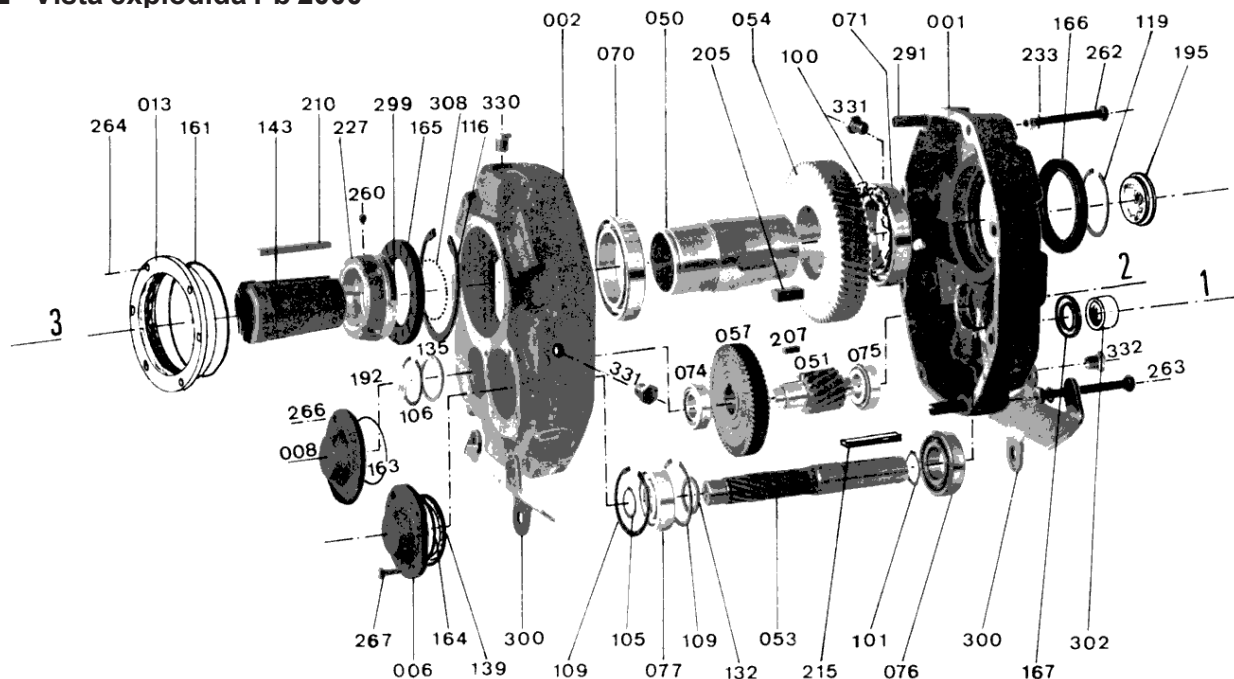


pt

POULIBLOC 2000

Redutor de montagem pendular

3.1.2 - Vista explodida Pb 2000



3.1.3 - Lista de peças Pb 2000

N°	Designação	Qtd	N°	Designação	Qtd	N°	Designação	Qtd
001	cárter lado de entrada	1	106	freio I eixo 2 lado anel	1	213	anel suporte vedante	1
002	cárter lado de saída	1	109	freio I eixo 1 lado tampa	2	215	chaveta eixo primário	1
006	tampa eixo 1	1	116	freio I eixo 3 lado anel	1	227	porca de fixação	1
008	tampa eixo 2	1	119	anel de retenção eixo 3	1	228	porcas de montagem	8/10
013	tampa eixo 3	1	132	anel eixo 1	1	233	anilhas de montagem	8/10
050	cubo de roda do eixo 3	1	135	calços de regulação eixo 3	1	260	parafuso de bloqueio porca	1
051	carreto eixo 2	1	139	calços de regulação eixo 1	1	262	parafuso de montagem	7/6
053	carreto eixo 1	1	143	casquilho cónico	1	263	parafusos de montagem do suporte	2/3
054	roda de saída eixo 3	1	161	o'ring eixo 3	1	264	parafusos da tampa (013)	6
057	roda primária eixo 2	1	163	o'ring eixo 2	1	266	parafusos da tampa (008)	4
070	rolamento lado anel eixo 3	1	164	o'ring eixo 1	1	267	parafusos da tampa (006)	4
071	rolamento lado VP eixo 3	1	165	vedante lado anel eixo 3	1	291	pinos de centragem	2
074	rolamento lado anel eixo 2	1	166	vedante lado VP eixo 3	1	299	parafuso e anilha de retenção de esferas	1
075	rolamento lado VP eixo 2	1	167	vedante lado VP eixo 1	1	300	suporte de reacção	2
076	rolamento lado VP eixo 1	1	192	tampão do eixo 2	1	302	anel de fricção VP	1
077	rolamento lado anel eixo 1	1	195	tampão do cubo	1	308	jogo de esferas	1
100	freio E eixo 3	1	205	chaveta de roda eixo 3	1	330	bujão de enchimento	1
101	freio E eixo 1 lado VP	1	207	chaveta de roda eixo 2	1	331	bujão de indicador de nível	2
105	freio eixo 1 lado anel	1	210	chaveta de cubo	1	332	bujão de esvaziamento	1

3.1.4 - Peças de desgaste Pb 2000 1 estágio

Tipo Pb		2605	2505	2405	2305	2205	2105	2005
n° desenho		215028	215030	224186	224189	224191	224193	224195
Designação	N°							
Rolamentos	70	16030	6024	6020	6017	6015	6013	6011
	71	16030	6024	6020	6017	6015	6013	6011
	76	T2 ED 050	32308	30210	22207	30207	22206	22205
	77	T2 ED 050	32308	30308	6306	30306	6305	6205
	163	88,6x1,78	69,6x1,78	-	-	-	-	-
Vedantes	164	101,3x1,78	88,6x1,78	88,6x1,78	69,6x1,78	69,6x1,78	62x3	48x2
	165	150x180x15 AS	120x150x15 AS	100x150x13 AS	85x130x13 AS	75x115x10 AS	65x100x10 AS	55x90x10 AS
	166	150x180x15 AS	120x150x15 AS	100x120x12 AS	85x110x12 AS	75x100x10 AS	65x85x13 AS	55x72x10 AS
	167	60x85x13 AS	50x80x13 AS	55x68x8	40x55x8	40x52x7 AS	30x50x10 AS	25x40x8 AS

3.1.5 - Peças de desgaste Pb 2000 2 estágios

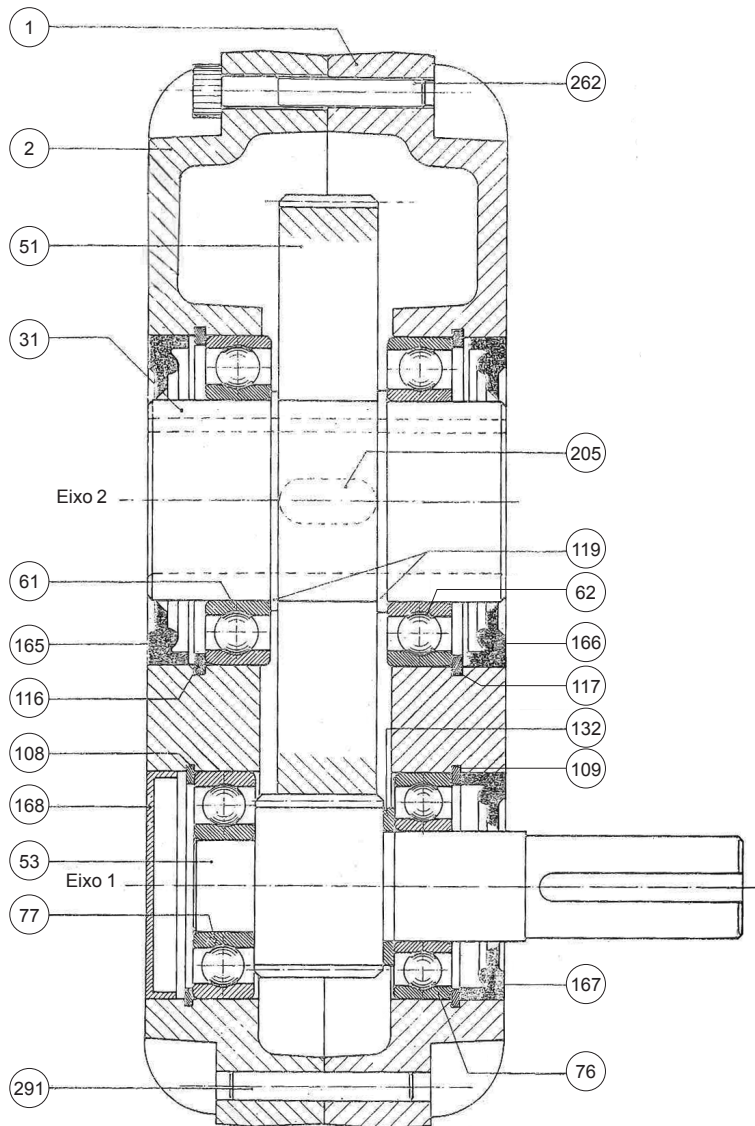
Tipo Pb		27--	26--	25--	24--	23--	22--	21--	20--
n° desenho		215031	215027	215029	224187	224188	224190	224192	224194
Designação	N°								
Rolamentos	70	6038	16030	6024	6020	6017	6015	6013	6011
	71	6038	16030	6024	6020	6017	6015	6013	6011
	74	33214	33210	33207	33206	30306	30205	30204	6304
	75	33214	33210	33207	33206	30306	30205	30204	6304
	76	33114	33211	33210	NJ 210 ECP	NJ 207 ECP	NJ 207 ECP	NJ 206 ECP	6205
	77	30311	30309	30308	6308	21306 CC	6306	6305	6205
	161	280x3	-	-	-	-	-	-	-
Vedantes	163	125x3	88,6x1,78	69,6x1,78	-	-	-	-	-
	164	160x3	101,3x1,78	88,6x1,78	88,6x1,78	69,6x1,78	69,6x1,78	62x3	48x2
	165	190x220x12 AS	150x180x15 AS	120x180x15 AS	100x150x13 AS	85x130x13 AS	75x115x10 AS	65x100x10 AS	55x90x10 AS
	166	190x220x12 AS	150x180x15 AS	120x150x15 AS	100x120x12 AS	85x110x12 AS	75x100x10 AS	65x85x13 AS	55x72x10 AS
	167	70x90x10 AS	60x85x13 AS	55x80x8 AS	55x68x8	40x55x8	35x52x10 AS	30x50x10 AS	25x40x8 AS

POULIBLOC 3000

Redutor de montagem pendular

3.2 - Poulibloc Pb 3000

3.2.1 - Vista de seção Pb 30nn a Pb 32nn



3.2.2 - Lista de peças Pb 30nn a Pb 32nn

N°	Designação	Poulibloc Pb		
		30nn	31nn	32nn
1	caixa (entrada)	1	1	1
2	caixa	1	1	1
31	eixo oco	1	1	1
51	roda	1	1	1
53	pinhão eixo 1	1	1	1
61	rolamento eixo 2	1	1	1
62	rolamento eixo 2	1	1	1
76	rolamento eixo 1	1	1	1
77	rolamento eixo 1	1	1	1
108	anel elástico frontal eixo 1	1	1	1
109	anel elástico frontal eixo 1	1	1	1
116	anel elástico frontal eixo 2	1	1	1
117	anel elástico frontal eixo 2	1	1	1
119	anel elástico eixo 2	2	2	2
132	arruela eixo 1 ¹	1	0	0
165	junta eixo 2	1	1	1
166	junta eixo 2	1	1	1
167	junta eixo 1	1	1	1
168	tampa	1	1	1
205	chaveta de roda eixo 2	1	1	1
262	parafuso de montagem	6	6	6
291	pino elástico	2	2	2

N° n Peças de desgaste Poulibloc

1. Pb i : 8 apenas

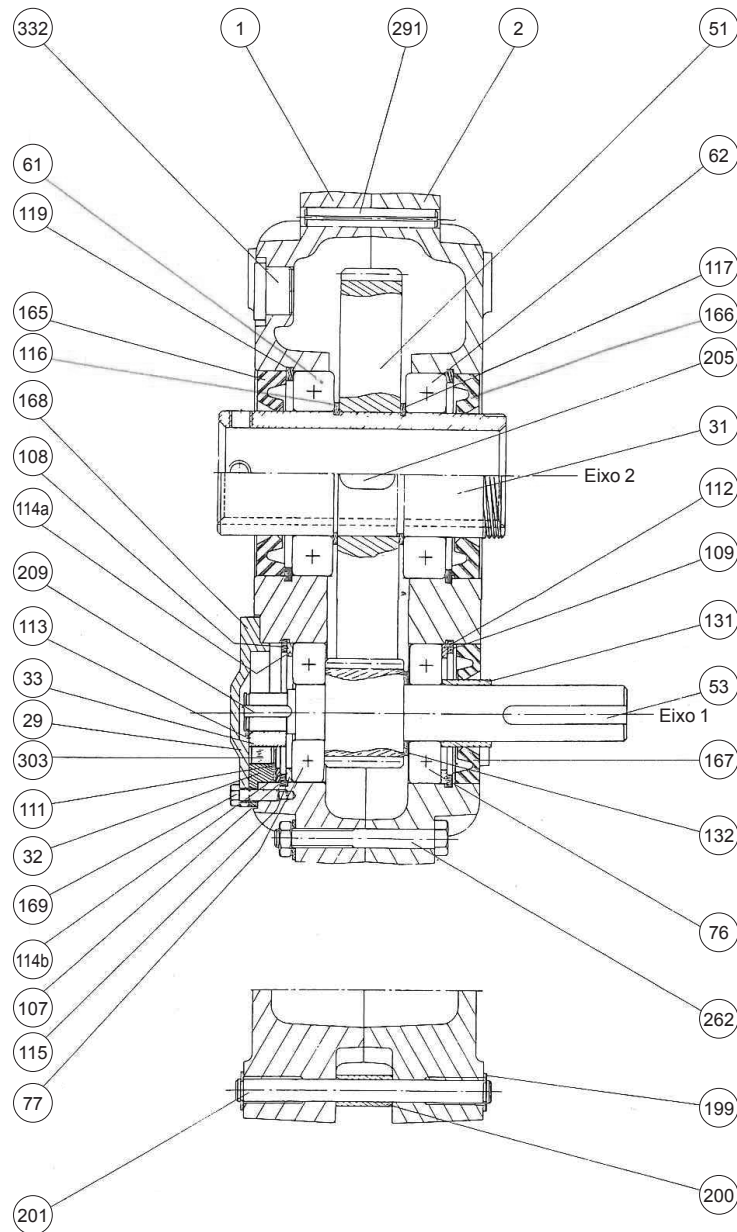
pt

POULIBLOC 3000

Redutor de montagem pendular

3.3 - Poulibloc Pbh 3000

3.3.1 - Vista de seção Pbh 31nn a Pbh 33nn



3.3.2 - Lista de peças Pbh 31nn a Pbh 33nn

N°	Designação	Poulibloc Pbh		
		31nn	32nn	33nn
1	caixa (entrada)	1	1	1
2	caixa	1	1	1
29	tampa anti-retorno	1	1	1
31	eixo oco	1	1	1
32	anel traseiro anti-retorno	1	1	1
33	anel frontal anti-retorno	1	1	1
51	roda	1	1	1
53	pinhão eixo 1	1	1	1
61	rolamento eixo 2	1	1	1
62	rolamento eixo 2	1	1	1
76	rolamento eixo 1	1	1	1
77	rolamento eixo 1	1	1	1
107	anel elástico frontal eixo 1	0	1	0
108	anel elástico frontal eixo 1	1	1	1
109	anel elástico frontal eixo 1	1	1	1
111	espaçador	1	1	1
112	espaçador do rolamento eixo 1	0	0	1
113	anel elástico eixo 1	1	1	1
114a	espaçador	1	0	1
114b	espaçador	0	1	0
115	espaçador do rolamento eixo 2 Front	1	0	1
116	anel elástico frontal eixo 2	1	1	1
117	anel elástico frontal eixo 2	1	1	1
119	anel elástico eixo 2	2	2	2
131	peça de distanciamento ¹	0	0	1
132	arruela eixo 1 ²	1	0	0
165	junta eixo 2	1	1	1
166	junta eixo 2	1	1	1
167	junta eixo 1	1	1	1
168	tampa	1	1	1
169	parafusos (N° 168)	4	4	4
199	anel elástico traseiro	2	2	2
200	casquilho de braço de reacção	1	1	1
201	pino de braço de reacção	1	1	1
205	chaveta de roda eixo 2	1	1	1
209	chaveta	1	1	1
262	parafuso de montagem	6	6	6
291	pino elástico	2	2	2
303	roda livre	1	1	1
332	plugue E-R/N/V*	5	5	5

*E-R/N/V : plugue "E" Respiro-"R" Enchimento/"N" Nivel/"V" Dreno

N° n Peças de desgaste Poulibloc

1. Pbh 33 i : 8 apenas
2. Pbh 31 i : 8 apenas

POULIBLOC 2000-3000

Redutor de montagem pendular

4 - GUIA DE RESOLUÇÃO DE PROBLEMAS

Incidente	Causa possível	Solução
Ruído e vibração	Óleo insuficiente	Verificar o nível de óleo. Abastecer ao nível adequado.
	Excesso do limite de velocidade	Verificar a velocidade máxima avaliada para o redutor. Reduzir a velocidade ou substituir o redutor por um redutor de tamanho superior.
	relativamente às rodas ou pinhões	Verifique a sobrecarga. Se houver uma sobrecarga, reduzir a carga ou substituir por um redutor de capacidade suficiente.
	Fixação incorrecta do braço de reacção	Verifique a rigidez do suporte.
Rolamento com defeito	Veio oco: montagem incorrecta do braço de reacção	Substituir os rolamentos.
	Veio primário: tensão da correia excessiva	Substituir os rolamentos. Verificar e reduzir a tensão da correia.
Sobreaquecimento	Sobrecarga	Verificar a capacidade nominal do redutor e, se for esse o caso, substituí-lo por um redutor de capacidade suficiente.
	Nível de óleo incorrecto	Verificar o nível de óleo.
	Grau de óleo incorrecto	Esvaziar, lavar reabastecer com óleo de grau e viscosidade aconselhados (ver manual de instalação ref. 3097).
Fuga de óleo	Demasiado óleo	Verificar o nível de óleo. Esvaziar até ao nível aconselhado.
	Tampão na posição incorrecta	Certificar-se de que o tampão está no ponto alto do redutor.

POULIBLOC 2000-3000

Redutor de montagem pendular