



**E27**

**Motores gearless para ascensores**



**LEROY-SOMER™**

***Nidec***  
All for dreams

E 27 es el nuevo motor gearless compacto y silencioso que cubre las aplicaciones de carga útil desde 450 kg hasta 1000 kg.

Diseñada para facilitar la instalación mecánica del motor y para responder a las limitaciones relacionadas con la configuración de Machine Room-Less (MRL, sin sala de máquinas), esta gama ofrece también nuevas funcionalidades y un mayor confort.

**Ventajas para**  
> **Fabricantes**  
> **Instaladores**  
> **Usuarios**

- **Instalación mecánica simplificada**
- **Conexión eléctrica rápida**
- **Mayor confort de funcionamiento**
- **Seguridad y mantenimiento optimizados**

- **Diseño con polea central y escudos laterales separados:**
  - fuerzas aplicadas sobre 2 escudos laterales en la misma dirección que la carga
  - simplificación del chasis

- **Freno independiente del motor:**
  - par de frenado estático fijo
  - desmontaje y montaje sin pérdida de las fases del encoder

- **Conector para la alimentación de los frenos**

- **Retorno de velocidad adicional\***



Chasis no incluido

- **Caja de conexión:**
  - equipada con conectores para la alimentación y la sonda térmica
  - Encoder protegido

- **Silent-Blocks**

- **Total acceso a la polea y a los cables de tracción**

\*opcional

## Características técnicas

Tipo	E 27 S	E 27 M	E 27 L
Diámetro de la polea (mm)	160	160	180
Anchura utilizable de la polea (mm)	87	87	113
Carga en el eje (kg)	1300	1500	2500
Número de polos	24	24	24
Velocidad máx. (min <sup>-1</sup> )	400	400	400
Par nominal (Nm)	125	175	305
Par máximo (Nm)	190	260	445
Número de frenos	2	2	2
Par estático por freno (Nm)	120	170	290
Par dinámico por freno (Nm)	140	190	325
Peso del motor (kg)	93	106	167
Inercia del rotor (kg.m <sup>2</sup> )	0.11	0.15	0.26

## Ejemplos de aplicaciones

Suspensión 2:1 - Recorrido: 30 m - Porcentaje de contrapeso: 50 % - Tensión de red: 400 V - Enrollado simple - Sin compensación de cable

Motor	Carga en cabina (kg)	Velocidad (m/s)	Número de cables Ø 6.5 mm	Par (Nm)	I nominal (A)	I aceleración (A)	Potencia (kW)	Peso máx. cabina (kg)	E200/E300 recomendado
E 27 S	450	1.0	6	125	7.6	13.3	3.2	900	E200/300 034 00078A
E 27 M	630	1.0	8	175	9.5	16.6	4.4	950	E200/300 034 00100A
E 27 L	1000	1.0	10	300	16.5	28.8	6.8	1600	E200/300 044 00172A

### GENERAL

- Protección motor: IP 23
- Protección encoder: IP 40
- Protección frenos: IP 20
- Aislamiento: Clase F
- Dureza estándar de la polea: 50 HRc
- Protección térmica: termistor PTC

### Cumple con:

EN 81-1: 1998 + A3: 2009  
EN 81-20/50

### FRENO

- Certificado TÜV
- Tensión desbloqueo: 207 Vcc por freno
- Tensión mantenimiento: 104 Vcc por freno
- Conexión separada
- Microinterruptor: 1NO/NC por freno

### ENCODER

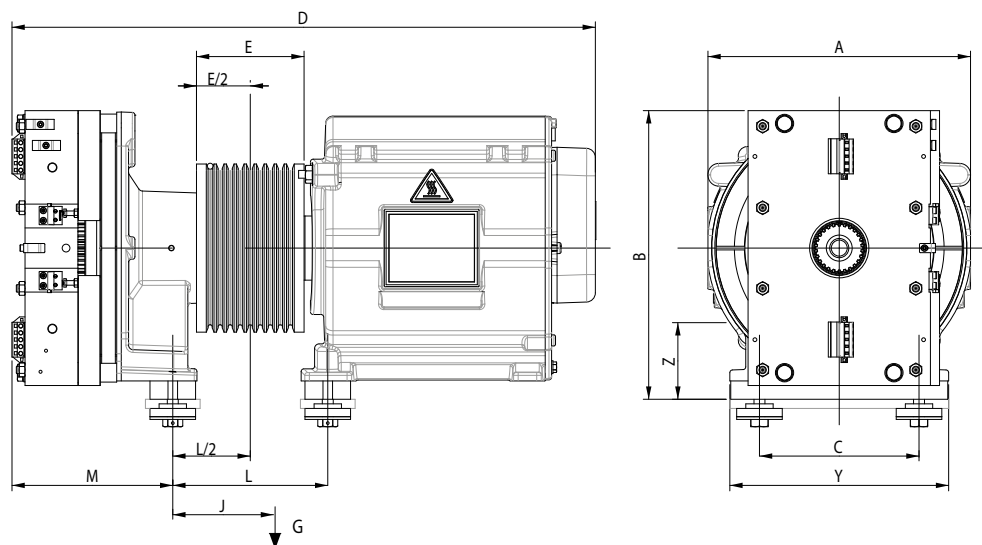
- Encoder absoluto
- Resolución: 2048 ppr

### SILENT-BLOCKS

- incluidos de serie

### OPCIONES

- Cables de conexión para alimentación motor, sondas térmicas, frenos, encoder (2 m, 6 m, 10 m)
- Protección de polea
- Protección de los frenos
- Retorno de velocidad adicional
- Unidad de control de los frenos (BCU) para desbloqueo y rescate



Motor	A	B	C	D	E	J	L	M	Y	Z	Peso (kg)
E 27 S	288	309	175	506	92	136	150	129	240	83	93
E 27 M	288	309	175	509	92	141	150	132	240	83	106
E 27 L	288	315	175	640	118	151	170	176	240	83	167

**LEROY-SOMER**<sup>™</sup>

[www.leroy-somer.com.com](http://www.leroy-somer.com.com)

**Conecte con nosotros:**

[twitter.com/Leroy\\_Somer](https://twitter.com/Leroy_Somer)

[facebook.com/leroy-somer.nidec](https://facebook.com/leroy-somer.nidec)

[youtube.com/user/LeroySomerOfficiel](https://youtube.com/user/LeroySomerOfficiel)

[theautomationengineer.com](http://theautomationengineer.com) (blog)

***Nidec***  
All for dreams

© 2017 Moteurs Leroy-Somer SAS. The information contained in this brochure is for guidance only and does not form part of any contract. The accuracy cannot be guaranteed as Moteurs Leroy-Somer SAS have an ongoing process of development and reserve the right to change the specification of their products without notice.

Moteurs Leroy-Somer SAS. Headquarters: Bd Marcellin Leroy, CS 10015, 16915 Angoulême Cedex 9, France. Share Capital: 65 800 512 €, RCS Angoulême 338 567 258.