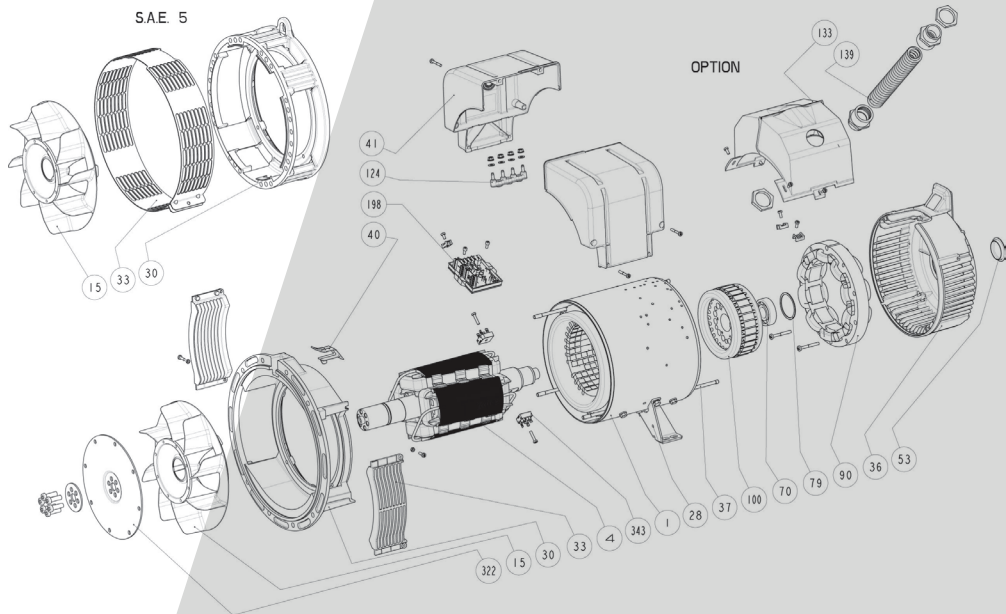




Power



TAL 040

Niederspannungsgenerator - 4-polig

Inbetriebnahme und Wartung

TAL 040

Niederspannungsgenerator - 4-polig

**Dieses Handbuch ist gültig für den Generator, den Sie erworben haben.
Bitte beachten Sie den Inhalt dieses Wartungshandbuches.**

SICHERHEITSMASSNAHMEN

Vor der Inbetriebnahme des Generators sollten Sie diese Inbetriebnahme- und Wartungsanleitung vollständig gelesen haben.

Alle für den Betrieb dieses Generators erforderlichen Maßnahmen und Eingriffe sind von entsprechend qualifiziertem Fachpersonal durchzuführen.

Unser technischer Kundendienst steht Ihnen bei allen Fragen gerne zur Verfügung. Bei der Beschreibung der verschiedenen Arbeiten in diesem Handbuch finden Sie Empfehlungen oder Symbole, die den Anwender auf die Gefahr von Unfällen hinweisen. Es ist äußerst wichtig, dass Sie die verschiedenen Sicherheitssymbole beachten und ihre Bedeutung verstehen.

ACHTUNG

Sicherheitssymbol für einen Vorgang, der den Generator oder damit zusammenhängende Geräte beschädigen oder zerstören kann.



Sicherheitssymbol, das allgemeine Gefahren für Mitarbeiter kennzeichnet.



Sicherheitssymbol, das elektrische Gefahren für Mitarbeiter kennzeichnet.

SICHERHEITSHINWEISE

Bitte beachten Sie die beiden folgenden Sicherheitsmaßnahmen:

a) Während des Betriebs muss der Aufenthalt jeglicher Personen vor den Schutzgittern für den Luftaustritt wegen der eventuell bestehenden Gefahr untersagt werden, das Gegenstände herausgeschleudert werden.

b) Kindern unter 14 Jahren muss der Aufenthalt in der Nähe der Schutzgitter für den Luftaustritt untersagt werden.

Ein Blatt mit Aufklebern der verschiedenen Sicherheitskennzeichnungen liegt diesem Wartungshandbuch bei. Sobald der Generator vollständig installiert ist, müssen die Aufkleber an den in der Zeichnung markierten Stellen angebracht werden.

WARNING

Die Generatoren dürfen erst dann in Betrieb genommen Konformität der Maschinen, in die sie eingebaut werden sollen, zu den Richtlinien EG sowie den anderengegebenenfallsanzuwendenden Richtlinien erklärt wurde.

Dieses Handbuch ist an den Endanwender weiterzuleiten.

Die Baureihe der elektrischen Generatoren und ihre Ableitungen, die von uns oder in unserem Auftrag hergestellt werden, erfüllen die Anforderungen der technischen Vorschriften der Zollunion.

Die Generator wird ohne Fehlerstromschutzeinrichtung geliefert. Der Schutz muss über den Trennschalter des Aggregats erfolgen, der für die Unterbrechung des Fehlerstroms ausgelegt ist.

© 2025 Moteurs Leroy-Somer SAS
Share Capital: 32,239,235 €, RCS Angoulême
338 567 258.

Wir behalten uns das Recht vor, die technischen Daten unserer Produkte jederzeit zu ändern, um so den neuesten technologischen Erkenntnissen und Entwicklungen Rechnung tragen zu können. Die in diesem Handbuch enthaltenen Informationen können daher ohne vorherige Ankündigung geändert werden.

Eine Reproduktion ist ohne unsere vorherige Zustimmung verboten.

Marken, Muster und Patente geschützt.

TAL 040

Niederspannungsgenerator - 4-polig

INHALTSVERZEICHNIS

1 - ALLGEMEINES	4
1.1 - Normen und Sicherheitsmaßnahmen.....	4
1.2 - Kontrollen.....	4
1.3 - Typenbezeichnung.....	4
1.4 - Lagerung.....	4
1.5 - Anwendungen	4
1.6 - Gegenanzeigen für einen Einsatz	4
2 - TECHNISCHE KENNDATEN	5
2.1 - Elektrische Eigenschaften.....	5
2.2 - Mechanische Eigenschaften	5
3 - AUFSTELLUNG - INBETRIEBNAHME.....	7
3.1 - Montage	7
3.2 - Kontrollen vor der Inbetriebnahme	8
3.3 - Anschlussplan der Klemmen	9
3.4 - Inbetriebnahme	13
3.5 - Einstellungen	13
4 - WARTUNG - INSTANDSETZUNG	14
4.1 - Sicherheitsmaßnahmen	14
4.2 - Regelmäßige Wartung	14
4.3 - Lager.....	15
4.4 - Mechanische Störungen	15
4.5 - Elektrische Störungen	16
4.6 - Demontage, Montage.....	18
4.7 - Elektrische Kenndaten	20
5 - ERSATZTEILE	22
5.1 - Reserveteile	22
5.2 - Technischer Kundendienst.....	22
5.3 - Zubehör.....	22
5.4 - Explosionszeichnung, Teilverzeichnis und Anzugsmoment der Schrauben	23

Entsorgungs- und Wiederverwertungsanweisungen

EG-Erklärung

TAL 040

Niederspannungsgenerator - 4-polig

1 - ALLGEMEINES

1.1 - Normen und Sicherheitsmaßnahmen

Unsere Generatoren erfüllen die meisten internationalen Normen.

Siehe CE-Konformitäts- und Einbauerklärung auf der letzten Seite.

1.2 - Kontrollen

Überprüfen Sie bei Erhalt des Generators, dass während des Transports keine Schäden aufgetreten sind. Wenn offensichtliche Anzeichen für Beschädigungen zu erkennen sind, wenden Sie sich an das Speditionsunternehmen (gegebenenfalls können Sie die Transportversicherung des Unternehmens in Anspruch nehmen).

1.3 - Typenbezeichnung

Die Typenbezeichnung des Generators finden Sie auf einem Typenschild, das auf der Maschine aufgeklebt ist (siehe Zeichnung). Überprüfen Sie, dass diese Bezeichnung mit Ihren Angaben bei Bestellung des Generators übereinstimmt. Damit Sie Ihren Generator schnell und genau identifizieren können, empfehlen wir Ihnen, seine Spezifikationen auf dem Typenschild unten einzutragen.

1.4 - Lagerung

Bis zur Inbetriebnahme sollten Generatoren wie folgt gelagert werden geschützt vor Feuchtigkeit (< 90 %). Nach einer Langzeitlagerung die Isolation der Maschine überprüfen (siehe Kap. 3.2 und 4.5). Um eine Beschädigung der Lager zu vermeiden, dürfen am Lagerort keine starken Vibrationen auftreten.

Befolgen Sie bei längerer Lagerung bitte die Empfehlungen im Lagerungshandbuch Ref. 4954, das auf unserer Website verfügbar ist:

www.nidecpower.com/downloads

1.5 - Anwendungen

Dieser Generator ist im wesentlichen für die Erzeugung elektrischer Energie im Rahmen der Anwendungen bestimmt, die mit dem Einsatz von Stromerzeugungsaggregaten zusammenhängen.

1.6 - Gegenanzeigen für einen Einsatz

Der Einsatz der Maschine ist begrenzt auf Betriebsbedingungen (Umgebung, Drehzahl, Spannung, Leistung, usw.), die mit den auf dem Leistungsschild angegebenen Kenndaten vereinbar sind.

Nidec LEROY-SOMER™

Model	TAL			Frequency	Hz								
S/N		Date		Speed	min ⁻¹								
Enclosure		Protection		Voltage	V								
Th. Class		Altitude		Phase									
Weight		PF		Connection									
AVR		Excitation		Cont. BR 40°C	kVA								
Excitation values	No Load		Full Load		kW								
				A									
DE bearing				Stand by PR 27°C	kVA								
NDE bearing					kW								
				A									



38537800001

MOTEURS LEROY-SOMER
2 BD MARCELLIN LEROY
16000 ANGOULÊME - FRANCE

www.leyroy-somer.com

Made in Europe
by Leroy-Somer



Scan the code or go to
GEN.LS1.DO
to check product data

LSA 000-1-148 a



UK
CA



IEC 60034 - 1 & 5
ISO 8528 - 3
NEMA MG 1 32 & 33

TAL 040

Niederspannungsgenerator - 4-polig

2 - TECHNISCHE KENNDATEN

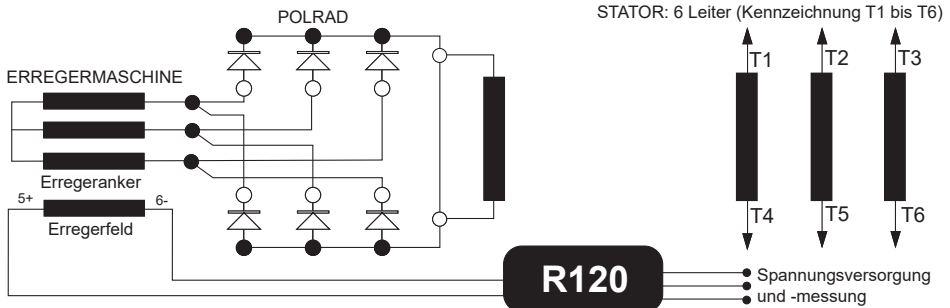
2.1 - Elektrische Eigenschaften

Dieser Generator ist ein bürstenloser Generator mit Dreherregerfeld, Wicklung in "2/3-Schrittweite", 6 oder 4-Leiter-Ausführung mit Isolierstoffklasse H und einem Felderregungssystem, das als SHUNT- oder AREP+-Version lieferbar ist (siehe Abbildungen und handbuchregler).

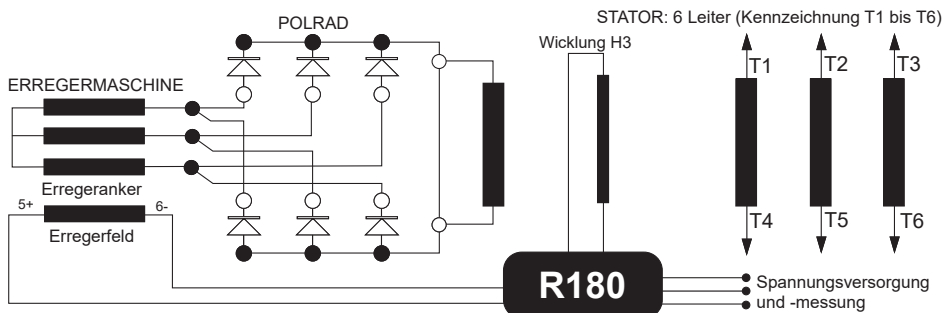
• Elektrische Optionen

- Stillstandsheizung
- R791 Funkentstörungs

• SHUNT Dreiphasig 6 Leiter



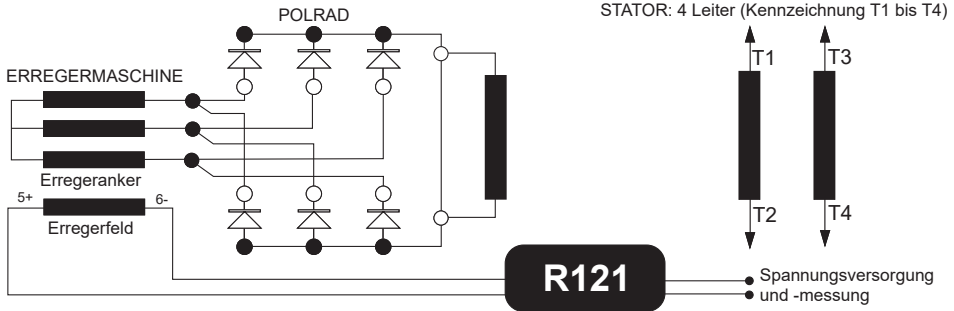
• AREP+ Dreiphasig 6 Leiter



TAL 040

Niederspannungsgenerator - 4-polig

• SHUNT Einphasig gewidmet 4 Leiter



Die PMG-Option ist mit TAL 040 nicht verfügbar.

TAL 040

Niederspannungsgenerator - 4-polig

3 - AUFSTELLUNG

Die Fachkräfte, die die verschiedenen in diesem Kapitel angegebenen Arbeiten durchführen, müssen individuelle Schutzausrüstungen tragen, die an die mechanischen und elektrischen Gefahren angepasst sind.

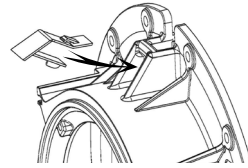
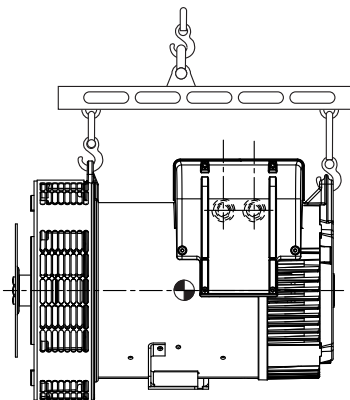
3.1 - Montage



Bei allen mechanischen Handhabungsoperationen dürfen ausschließlich geprüfte Geräte verwendet werden. Der Generator muss sich in horizontaler Lage befinden. Bei der Auswahl eines zum Anheben geeigneten Werkzeugs das Gewicht des Generators beachten. Während dieses Vorgangs muss der Aufenthalt jeglicher Personen unter der Last untersagt werden.

• Anheben

Die großzügig dimensionierten Transportringe dürfen nur zum Anheben des Generators verwendet werden. Das Anheben des gesamten Aggregates über diese Punkte ist nicht zulässig. Die Auswahl der Haken oder Schäkkel zum Anheben muss an die Form dieser Ringe angepasst sein. Wählen Sie ein Anhebeverfahren, das die Umgebung des Generators berücksichtigt.



ACHTUNG

Nachdem die Maschine mithilfe des Transportrings bewegt wurde, die Plastikabdeckung, die in der Tasche des Wartungshandbuchs mitgeliefert wurde, darüber stülpen.

• Ankuppeln - Einlagergenerator

Vor der Kopplung, überprüfen Sie die Kompatibilität zwischen der Generator und den Antriebsmotor, indem Sie:

- durch Drehschwungsberechnung (Generatoren Daten sind auf Anfrage erhältlich),
- durch eine Kontrolle der Abmessungen von Schwungrad, Schwungradgehäuse, Flansch, Kupplungs- und Distanzscheiben.

ACHTUNG

Beim Ankuppeln des Generators an den Antriebsmotor den Lüfter nicht zum Drehen des Generatorrotors verwenden. Die Bohrungen der Kupplungsscheiben sollten mit den Bohrungen des Schwungrades durch Drehen des Schwungrades am Dieselmotor ausgerichtet werden.

Überprüfen, dass der Generator während des Ankuppelns in dieser Stellung blockiert ist.

Küfen, ob ein seitliches Spiel der Kurbelwelle vorhanden ist.

• Aufstellort

Der Aufstellort des Generators muss belüftet sein, so dass die Umgebungstemperatur dort die auf dem Leistungsschild angegebenen Werte nicht übersteigt.

TAL 040

Niederspannungsgenerator - 4-polig

3.2 - Kontrolle vor der Inbetriebnahme

• Elektrische Kontrolle

Die drei Phasen an den Klemmen des Generators abklemmen.

ACHTUNG

Alle zubehöerteile müssen abgeklemmt werden (spannungsregler, entstörfiler, ...). Angaben zu den abzuklemmenden zubehöerteilen finden sie in den anschlussplänen.

Die Messung muss zwischen einer Phase und der Erde vorgenommen werden. Das Ablesen erfolgt nach einem einminütigen Test.

	Prüfspannung (VDC)	Kriterien (MΩ ; 40°C)
Stator: $U \leq 1 \text{ kV}$	500	5
Rotor	500	5
Erreger (stator und rotor)	500	5
Hilfswicklungen der Erregers (AREP)	250	5
PMG (stator)	100	5
Stillstandsheizung	500	5
Temperatursonden	500	5

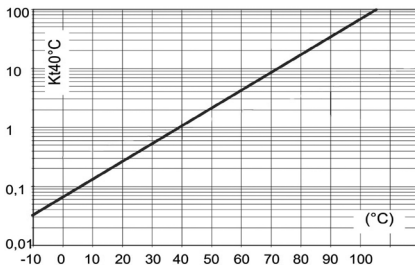
IEEE-43 -Empfehlungen

Wenn der Isolationswiderstand nicht mit einem bei 40 °C getesteten Element gemessen wird, muss ein Korrekturfaktor angewandt werden.

$$R_{m\ 40^\circ\text{C}} = R_t \times K_{t40}$$

R_t Gemessener Isolationswiderstand

K_{t40} Korrekturfaktor



Um die obengenannten Mindestwerte zu erreichen, können mehrere Methoden angewendet werden.

a) den Generator während 24 Stunden in einem Trockenofen bei einer Temperatur von 110 °C trocknen (ohne Spannungsregler).

b) Warmluft in den Lufteintritt blasen, dabei ist für ein Drehen des Generators zu sorgen (Erregerfeld abklemmen).

Anmerkung: Zur Vermeidung der oben beschriebenen Probleme bei langandauerndem Stillstand wird der Einbau einer Stillstandsheizung sowie ein regelmäßiger Wartungslauf empfohlen. Die Stillstandsheizung ist nur dann effektiv, wenn sie während des Stillstands des Generators andauernd in Betrieb ist.

ACHTUNG

Es ist zu überprüfen, dass der Generator die den definierten Umgebungsbedingungen entsprechende Schutzart besitzt.



Falls der Kraftstromausgang der Lichtmaschine direkt über Kabel erfolgt, müssen diese vor der Inbetriebnahme angeschlossen werden.

• Mechanische und visuelle Kontrolle

Vor der ersten Inbetriebnahme muss überprüft werden:

- ob die demontierten Schrauben gut angezogen sind,
- die Länge und das Anzugsdrehmoment der hinzugefügten Schrauben korrekt sind,
- ob die Kühlluft problemlos zirkulieren kann,
- ob Schutzgitter und -gehäuse korrekt montiert sind,
- ob die Standarddrehrichtung mit Blick auf das Wellenende rechts ist (Phasenfolge 1 - 2 - 3).

Eine Drehrichtungsumkehr erhält man durch Vertauschen der Phasen 2 und 3.

- ob die Schaltung der Betriebsspannung des Standorts entspricht (siehe Kapitel 3.3).

TAL 040

Niederspannungsgenerator - 4-polig

3.3 - Anschlussplan der Klemmen

Eine andere Schaltung ist durch das Vertauschen der Position der Statorkabel an den Klemmen möglich. Der Wicklungscode ist auf dem Typenschild angegeben.



Alle Kontrollen oder Arbeiten an den Generatorklemmen müssen bei stillstehender Maschine durchgeführt werden. Die internen Verbindungen des Klemmenkastens dürfen auf keinem Fall Beanspruchungen durch die vom Benutzer angeschlossenen Kabel ausgesetzt werden.

• Spannungswiederanschlüsse

Phase - Code	3-ph - D	3-ph - F	3-ph - D	3-ph - F	3-ph - A	1-ph - F	1-ph - FF
Anschlüsse							
	star	delta	star	delta	parallel star	delta	double delta
Anzahl der Drähte	6	6	12	12	12	6	12

50 Hz - 1500 rpm

Wicklung 6 Standard	380-415V	220-240V	380-415V	220-240V	190-208V	220-240V	220-240V
Wicklung 6 Spezifisch	440V	-	440V	-	220V	-	-
Wicklung 9 Spezifisch	500-525V	-	500-525V	-	-	-	-

Wicklung M Spezifisch,
Einphasig gewidmet 4 Leiter



220-240V

SE (serie)



110-120V

PA (parallel)

60 Hz - 1800 rpm

Wicklung 6 Standard	380-480V	220-277V	380-480V	220-277V	190-240V	220-240V	220-240V
Wicklung 8 Spezifisch	380-416V	220-240V	380-416V	220-240V	190-208V	220-240V	220-240V
Wicklung 9 Spezifisch	600V	347V	600V	347V	-	-	-

Wicklung M oder M1 Spezifisch,
Einphasig gewidmet 4 Leiter



230-240V

SE (serie)



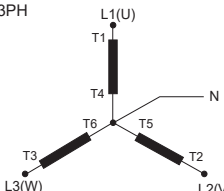
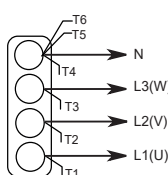
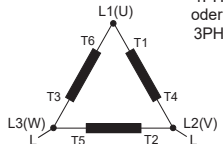
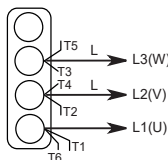
115-120V

PA (parallel)

TAL 040

Niederspannungsgenerator - 4-polig

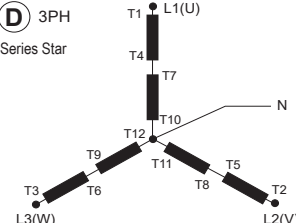
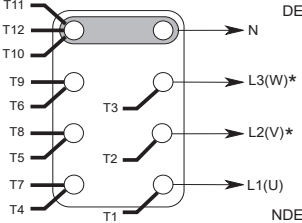
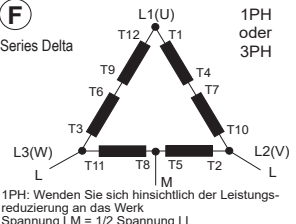
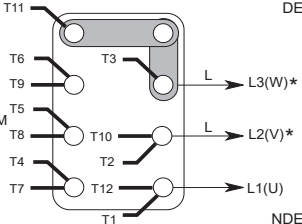
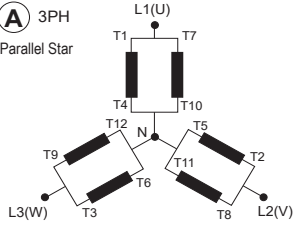
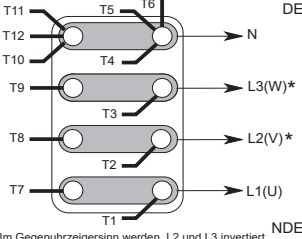
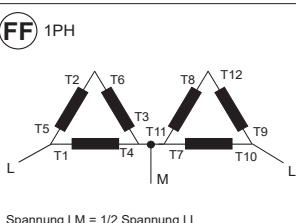
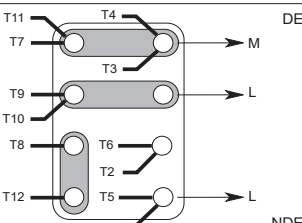
• SHUNT oder AREP+ Dreiphasig 6 Leiter

Schaltungscode	Erkennung	Werksschaltung
<p>D 3PH Star</p> 	<p>R120 : N => T5, U => T1, V => T2</p> <p>R180 : V => T2, W => T3</p>	 <p style="text-align: right;">DE</p> <p style="text-align: right;">NDE</p>
<p>F Delta Delta</p>  <p>1PH: Wenden Sie sich hinsichtlich der Leistungsreduzierung an das Werk</p>	<p>R120 : N => T2, U => T1, V => n.c. N => N1</p> <p>R180 : L1 => T2, L2 => T3</p>	 <p style="text-align: right;">DE</p> <p style="text-align: right;">NDE</p>
<p>! Bei neuer Verschaltung die Spannungsmessung des Reglers überprüfen!</p>		

TAL 040

Niederspannungsgenerator - 4-polig

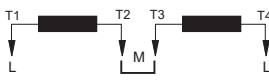
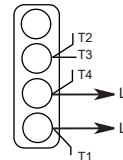
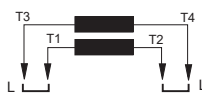
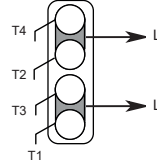
• SHUNT oder AREP+ Dreiphasig 12 Leiter (Option)

Schaltungscode	Erkennung	Werksschaltung
<p>D 3PH Series Star</p> 	<p>R120 : N => T10, U => T1, N1 => n.c., V => T2</p> <p>R180 : V => T2, W => T3</p>	
<p>F Series Delta 1PH oder 3PH</p>  <p>1PH: Wenden Sie sich hinsichtlich der Leistungsreduzierung an das Werk Spannung LM = 1/2 Spannung LL</p>	<p>R120 : N => T2, U => T1, N1 => n.c., V => n.c.</p> <p>R180 : L1 => T2, L2 => T3</p>	
<p>A 3PH Parallel Star</p> 	<p>R120 : N => T3, U => T1, N1 => T2, V => n.c.</p> <p>R180 : L1 => T2, L2 => T3</p>	 <p>* Im Gegenuhrzeigersinn werden, L2 und L3 invertiert</p>
<p>FF 1PH</p>  <p>Spannung LM = 1/2 Spannung LL</p>	<p>R120 : N => T10, U => T1, N1 => n.c., V => n.c.</p> <p>R180 : L1 => T1, L2 => T10</p>	
<p>! Bei neuer Verschaltung die Spannungsmessung des Reglers überprüfen!</p>		

TAL 040

Niederspannungsgenerator - 4-polig

• SHUNT Einphasig gewidmet 4 Leiter

Schaltungs	Erkennung	Werksschaltung
<p style="text-align: center;">Series connection</p> 	<p style="text-align: center;">⚠ R121 : 0 => T1 / 110V => T2</p>	 <p style="text-align: right;">DE NDE</p>
<p style="text-align: center;">Parallel connection</p> 	<p style="text-align: center;">⚠ R121 : 0 => T1 / 110V => T2</p>	 <p style="text-align: right;">DE NDE</p>
<p style="text-align: center;">⚠ Bei neuer Verschaltung die Spannungsmessung des Reglers überprüfen!</p>		

TAL 040

Niederspannungsgenerator - 4-polig

• Überprüfung der Anschlüsse



Elektrische Installationen müssen den geltenden Vorschriften des Aufstellandes entsprechen.

Es muss überprüft werden :

- dass ein den gesetzlichen Vorschriften des Aufstellandes entsprechender Differentialschutz am Leistungsausgang des Generators oder in direkter Nähe des Ausgangs angebracht wurde. (In diesem Fall den Draht des Moduls zur Funkenstörung abklemmen, der den Nullleiter anschließt).
- dass die Schutzeinrichtungen nicht abgeschaltet sind,
- dass bei einem externen Regler die Verbindungen zwischen Generator und Schaltschrank nach dem Anschlussplan ausgeführt sind,
- dass kein Kurzschluss zwischen den Phasen oder zwischen Phase und Nullleiter der Abgangsklemmen des Generators und dem Schaltschrank besteht (zwischen Generator und Schaltschrank besteht kein Kurzschlusschutz über Trennschalter oder Relais),
- dass der Anschluss der Maschine so ausgeführt ist, dass Kabelschuh auf Kabelschuh kommt und dass die Anschlussmutter gut angezogen sind.



- Die im Klemmenkasten installierte Erdungsklemme des Generators wird an den elektrischen Erdungskreis angeschlossen.
- Die Erdungsklemme wird an den Rahmen angeschlossen.

Die vom Anwender angeschlossenen Kabel dürfen auf keinen Fall Druck/Zugbelastung auf die internen Anschlüsse des Klemmenkastens ausüben.

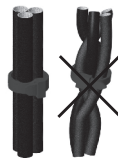


Durchmesser	M6	M8	M10	M12
Drehmoment	4 Nm	10 Nm	20 Nm	35 Nm
Toleranz	± 15%			

Wichtige Punkte für alle Wiederverbindungsorgänge:

- Verwenden Sie Polyamid-Kunststoffklemmen bei mindestens 105 °C und mindestens 550 N.

- Gruppieren Sie die Kabel: maximal drei.
- Kabel nach Möglichkeit nicht kreuzen.
- Genügend Platz für die Kühlung lassen.



3.4 - Inbetriebnahme



Der Generator darf nur gestartet und genutzt werden, wenn die Installation in Übereinstimmung mit den Anweisungen und Hinweisen dieses Handbuchs vorgenommen wurde.

Der Generator wurde im Werk getestet und voreingestellt.

Wenn er zunächst ohne Last betrieben wird, muss gewährleistet sein, dass die Drehzahl des Antriebs korrekt und stabil ist (siehe Typenschild).

Bei Lastzuschaltung sollte die Maschine ihre Nenndrehzahl und -spannung beibehalten. Kommt es dabei jedoch zu Abweichungen, so kann die Einstellung der Maschine verändert werden (Einstellung siehe Kapitel 3.5). Sollte der Generator auch dann noch nicht einwandfrei funktionieren, muss die Ursache der Fehlfunktion gesucht werden (siehe Kapitel 4.5).

3.5 - Einstellungen



Die verschiedenen Einstellungen während der Tests müssen von qualifiziertem Personal vorgenommen werden. Vor Beginn der Einstellungen ist zu überprüfen, dass die auf dem Typenschild angegebene Drehzahl des Antriebs erreicht ist. Nach Beendigung der Einstellungen müssen die Verkleidungen bzw. Abdeckungen wieder angebracht werden. Sämtliche Einstellungen des Generators werden am Regler durchgeführt.

TAL 040

Niederspannungsgenerator - 4-polig

4 - WARTUNG - INSTANDSETZUNG

4.1 - Sicherheitsmaßnahmen

Wartung oder Fehlersuche müssen streng in Übereinstimmung mit den Anweisungen erfolgen, damit die Gefahr von Unfällen vermieden wird und die Maschine in ihrem Originalzustand bleibt.



All diese am Generator auszuführenden Maßnahmen müssen Fachkräften übertragen werden, die für Inbetriebnahme, Wartung und Instandsetzung elektrischer und mechanischer Komponenten geschult sind. Diese Fachkräfte müssen individuelle Schutzausrüstungen tragen, die an die mechanischen und elektrischen Gefahren angepasst sind.

Vor jedem Eingriff in den Generator ist sicherzustellen, dass er nicht durch ein manuelles oder automatisches System gestartet werden kann, und dass der Ausführende das Funktionsprinzip des Systems verstanden hat.



Achtung: Bestimmte Teile erreichen nach einem Betrieb des Generators gegebenenfalls hohe Temperaturen, deren Berührung kann daher Verbrennungen zur Folge haben.

4.2 - Regelmäßige Wartung

• Kontrollen nach der Inbetriebnahme

Nach etwa 20 Betriebsstunden prüfen, dass alle Befestigungsschrauben am Generator korrekt angezogen sind. Weiterhin den Allgemeinzustand der Maschine und die verschiedenen elektrischen Anschlüsse der Anlage überprüfen.

• Wartung der elektrischen Teile

Die handelsüblichen flüchtigen Entfettungsprodukte können verwendet werden.

ACHTUNG

Trichlorethylen, Perchlorethylen, Trichlorethan sowie alle alkalischen Produkte nicht verwenden.



Diese Arbeiten müssen in einer Reinigungsstation durchgeführt werden, die mit einem Ansaugsystem zur Erfassung und Beseitigung der Produkte ausgestattet ist.

Die isolierenden Komponenten und das Imprägnierungssystem dürfen nicht von Lösungsmitteln angegriffen werden. Das Reinigungsprodukt nicht in die Nuten laufen lassen.

Das Produkt mit einer Bürste auftragen und häufig abwischen, um eine Ansammlung im Gehäuse zu vermeiden. Die Wicklung mit einem trockenen Lappen trocknen. Vor der Montage der Maschine alle Spuren des Produktes verdunsten lassen.

• Wartung der mechanischen Teile

ACHTUNG

Die Verwendung von Wasser oder einem Hochdruckreiniger zur Reinigung der Maschine ist nicht zulässig. Jegliche Beschädigung durch den Einsatz von Wasser oder eines Hochdruckreinigers wird von unserer Garantie nicht abgedeckt.

Das Entfetten des Generators erfolgt durch Auftragen eines Entfettungsmittels mit einer Bürste. Die Vereinbarkeit dieses Mittels mit dem Anstrich des Generators überprüfen.

Das Entfernen von Staub erfolgt mit Druckluft. Wenn der Generator mit Filtern ausgestattet ist, muss das Wartungspersonal die Luftfilter regelmäßig und sorgfältig reinigen. Bei trockenem Staub kann der Filter mit Druckluft gereinigt oder bei starker Verschmutzung ausgetauscht werden.

Nach der Reinigung des Generators muss die Isolationsfestigkeit der Wicklungen überprüft werden (siehe Kap. 3.2 und 4.5).

TAL 040

Niederspannungsgenerator - 4-polig

4.3 - Lager

Dauergeschmiert Lager	Lebensdauer des Lagers (je nach Gebrauch): ca. 20.000 Stunden oder 3 Jahre (Lebensdauer des Schmiermittels)
-----------------------	---

4.4 - Mechanische Störungen

Störung		Aktion/Ursache
Lager	Erhöhte Erwärmung des oder der Lager (Temperatur > 80 °C)	<ul style="list-style-type: none"> - Ist das Lager blau geworden oder das Fett verbrannt, sind die Lager auszuwechseln - Das Lager sitzt nicht fest - Fehlerhafte Ausrichtung der Lager (Lagerschilder nicht korrekt aufgesetzt)
Temperatur anormal	Erhöhte Erwärmung des Generatorgehäuses (Temperatur mehr als 40 °C über der Umgebungstemperatur)	<ul style="list-style-type: none"> - Luftzirkulation wird teilweise behindert oder von Generator oder Antriebsmotor kommende Warmluft wieder angesaugt - Generator wird bei einer zu hohen Spannung betrieben (> 105 % UN unter Last) - Generator wird überlastet
Schwingungen	Starke Vibrationen	<ul style="list-style-type: none"> - Schlechte Ausrichtung der Kupplung - Schwingungsdämpfer defekt oder Spiel in der Kupplung - Fehlerhafte Auswuchtung des Rotors
	Starke Vibrationen zusammen mit einem vom Generator kommenden Geräusch	<ul style="list-style-type: none"> - Einphasiger Betrieb des Generators (einphasige Last oder Schütz defekt bzw. Störung der Anlage) - Kurzschluss im Stator
Anormale Geräusche	Starker Stoß, eventuell gefolgt von Vibrationen und einem Brummen	<ul style="list-style-type: none"> - Kurzschluss in der Anlage - Fehlerhafte Parallelschaltung (Phasenopposition) <p>Mögliche Folgen:</p> <ul style="list-style-type: none"> - Bruch oder Beschädigung der Kupplung - Bruch oder Verdrehung des Wellenendes - Versatz und Kurzschluss der Wicklung im Polrad - Reißen oder Lösen des Lüfters - Zerstörung der drehenden Dioden und/oder des Spannungsreglers, von Varistor

TAL 040

Niederspannungsgenerator - 4-polig

4.5 - Elektrische Störungen

Störung	Aktion	Anzeichen	Ursache / Maßnahme
Keine Spannung im Leerlauf, beim Hochlaufen	Für 2 bis 3 Sekunden eine Batterie von 4 bis 12 V an F1 und F2 unter Beachtung der Polarität an der Erregerwicklung anschließen	Auferregung des Generators; Spannung bleibt auch nach Entfernen der Batterie normal	- Fehlende Remanenzspannung
		Auferregung des Generators; Spannung steigt jedoch nach Entfernen der Batterie nicht auf den Nennwert an	- Anschluss des Spannungssollwerts am Regler prüfen - Drehende Dioden defekt - Kurzschluss in Rotorwicklung
		Auferregung des Generators; Spannung verschwindet jedoch nach Entfernen der Batterie	- Spannungsregler defekt - Erregerwicklungen unterbrochen (Wicklung prüfen) - Polrad unterbrochen (Widerstand prüfen)
Spannung zu niedrig	Drehzahl der Antriebsmaschine überprüfen	Drehzahl korrekt	Regleranschlüsse überprüfen (Regler möglicherweise defekt) - Kurzschluss im Erregerfeld - Drehende Dioden defekt - Kurzschluss im Polrad (Widerstand prüfen)
		Drehzahl zu niedrig	Drehzahl der Antriebsmaschine erhöhen (Spannungseinstellung des Reglers nicht verändern, bevor die korrekte Drehzahl eingestellt ist)
Spannung zu hoch	Spannungspotentiometer des Reglers einstellen	Einstellung nicht möglich	- Spannungsregler defekt
Spannungsschwankungen	Stabilitätspotentiometer des Reglers einstellen		- Drehzahl überprüfen: zyklische Abweichungen möglich - Anschlüsse sind locker / Wackelkontakt - Spannungsregler defekt - Drehzahl unter Last zu niedrig
Korrekte Leerlaufspannung, aber zu niedrig unter Last ^(*)	Im Leerlauf betreiben und Spannung zwischen F1 und F2 am Regler prüfen	Spannung zwischen F1 und F2 SHUNT < 6 V - AREP+ < 10V	- Drehzahl prüfen
		Spannung zwischen F1 und F2 SHUNT > 10 V - AREP+ > 15V	- Drehende Dioden defekt - Kurzschluss im Polrad (Widerstand prüfen) - Erregeranker defekt (Widerstand prüfen)
Verschwinden der Spannung während des Betriebs	Regler, Varistor und drehende Dioden prüfen, defektes Teil auswechseln	Spannung kehrt nicht zu ihrem Nennwert zurück	- Erregerwicklung unterbrochen - Erregeranker defekt - Spannungsregler defekt - Rotorwicklung des Polrads unterbrochen oder Kurzschluss

(*) Bei einphasigem Betrieb überprüfen, dass die vom Spannungsregler kommenden Leiter der Spannungsmessung an den Klemmen der Anwendung angeschlossen sind.

TAL 040

Niederspannungsgenerator - 4-polig

• Prüfung der Wicklungen

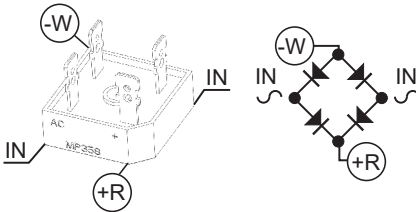
Die Isolationsfestigkeit der Wicklungen kann mit Hilfe eines dielektrischen Tests überprüft werden. Dabei müssen unbedingt alle Anschlüsse des Spannungsreglers abgeklemmt werden.

ACHTUNG

Schäden am Spannungsregler nach der Durchführung eines Tests der Isolationsfestigkeit der Wicklungen sind nicht von unserer Garantie abgedeckt.

• Prüfung der Diodenbrücke

Eine Diode in ordnungsgemäßem Zustand lässt den Strom ausschließlich in der Richtung von Anode nach Kathode durch.



• Prüfung der Wicklungen und drehenden Dioden durch Fremderregung

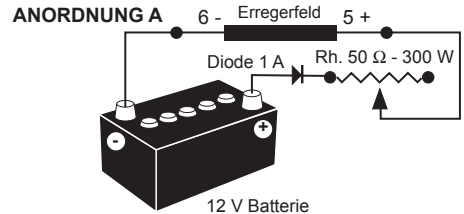


Während dieses Vorgangs muss gewährleistet sein, dass der Generator von jeder externen Last getrennt ist. Im Klemmenkasten überprüfen, dass die Anschlüsse vollständig angezogen sind.

1) Das Aggregat anhalten, die Leiter des Spannungsreglers abklemmen und isolieren.

2) Eine externe Erregung lässt sich auf zwei Arten realisieren.

Anordnung A: Eine 12-V-Batterie in Reihe mit einem Regelwiderstand von etwa 50 Ohm - 300 W und eine Diode an beiden Leitern des Erregerfelds (5+) und (6-) anschließen.



Anordnung B: Eine variable Spannungsversorgung „Variac“ und eine Diodenbrücke an beiden Leitern des Erregerfelds (5+) und (6-) anschließen.

Diese beiden Systeme sollten Kenndaten besitzen, die mit der Erregungsleistung des Erregerfelds der Maschine vereinbar sind (siehe Leistungsschild).

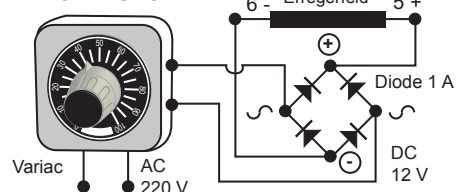
3) Das Aggregat bei Nenndrehzahl laufen lassen.

4) Den Strom des Erregerfelds schrittweise durch Einstellung des Regelwiderstands oder des Variac erhöhen und die Ausgangsspannungen an L1 - L2 - L3 messen. Außerdem müssen Erregerspannung und -strom im Leerlauf (siehe Leistungsschild der Maschine oder Werkprüfbericht anfordern).

Wenn sich die Ausgangsspannung mit einer Toleranz von < 1 % bei nominalem Erregungspegel und Nenndrehzahl auf ihrem Nennwert befindet, ist die Maschine in gutem Betriebszustand.

Der Fehler muss dann am Spannungsregler oder der damit zusammenhängenden Verkabelung (d. h. Spannungsregler, Verkabelung, Spannungsmessung, Hilfswicklungen) gesucht werden.

ANORDNUNG B



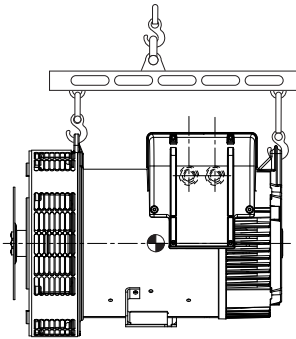
TAL 040

Niederspannungsgenerator - 4-polig

4.6 - Demontage, Montage

ACHTUNG

Während des Garanziezeitraums dürfen diese Arbeiten nur in einer autorisierten Werkstatt oder in unserem Werk durchgeführt werden, da ansonsten keine Garantieansprüche anerkannt werden. Der Generator muss sich bei Handhabung oder Transport in horizontaler Lage befinden (Rotor ist nicht gegen Translationsbewegungen gesichert). Die Auswahl des geeigneten Anhebeverfahrens ergibt sich aus dem Maschinengewicht.



• Benötigte Werkzeuge

Für eine vollständige Demontage der Maschine müssen Sie mindestens die folgenden Werkzeuge zur Hand haben:

- Knarrenschlüssel + Aufsatz
- Drehmomentenschlüssel
- flacher Schraubenschlüssel 8 mm, 10 mm, 12 mm
- Steckschlüssel 8, 10, 13 mm
- 1 TORX-Schlüssel T20 und T30,
- 1 Abziehvorrichtung (z. B. Facom : U35, U32/350)

• Anzugsmoment der Schrauben

Siehe Kap. 5.4.



Die Schrauben zur Befestigung der Füße am Gehäuse und zur Fixierung des Stators dürfen nicht demontiert werden (Schrauben im unteren Teil des Stators).

• Zugang zu den Anschlüssen und dem Reglersystem

Der Zugang ist nach Entfernen des Klemmkastendeckels (41) möglich.

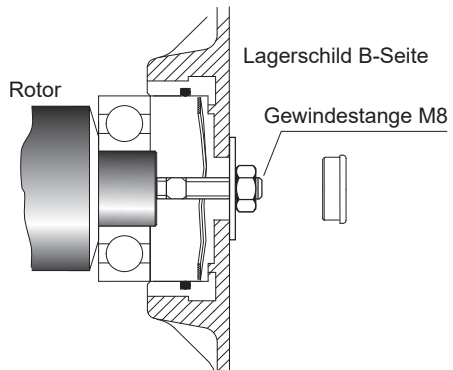
• Zugang, Überprüfung und Austausch der Diodenbrücke

Demontage

- Klemmkastendeckel (41) entfernen.
- Die Befestigungsschellen der Kabel der Erregermaschine durchtrennen, die Steckverbindung zur Erregermaschine demonstrieren.
- Die Muttern der Zugstangen (37) ausbauen.
- Das Lagerschild B-Seite (36) mit Hilfe einer Abziehvorrichtung demontieren: z. B. U.32 - 350 (Facom).
- Die Anschlüsse ablöten.
- Die Diodenbrücke mit Hilfe eines Ohmmeters oder einer Lampe überprüfen.

Montage

- Die Diodenbrücken unter Beachtung der Polarität wieder montieren.
- Die Anschlüsse wieder anlöten.
- Das Lagerschild B-Seite wieder montieren, das Kabelbündel zwischen den oberen Stegen des Lagerschildes durchführen.
- Die Befestigungsschellen der Kabel wieder anbringen.
- Klemmkastendeckel (41) wieder montieren.



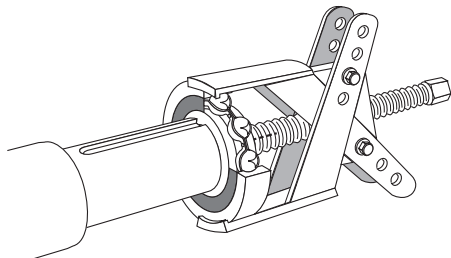
TAL 040

Niederspannungsgenerator - 4-polig

• Ersetzen des Lagers B-Seite an der Einlagermaschine

Demontage

- Das Lagerschild B-Seite (36) demontieren.
- Das Lager B-Seite (70) mit Hilfe einer Abziehvorrichtung ausbauen.



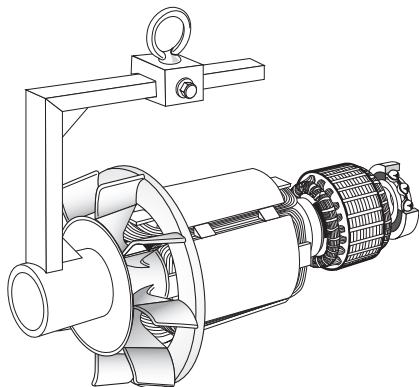
Montage

- Ein neues Lager warm aufziehen. Den Lagerinnenring durch Induktion oder in einem Wärmeofen auf 80 °C erwärmen (kein Ölbad benutzen).
- Den neuen Wellenfederring (79) im Lagerschild B-Seite anbringen.
- Das Lagerschild B-Seite (36) wieder montieren.

• Zugang zu Polrad und Stator

Demontage

- Wie bei der Demontage der Lager vorgehen.
- Die Kupplungsscheibe entfernen und ein Rohr mit entsprechendem Durchmesser auf dem Wellenende anbringen oder eine nach der folgenden Abbildung gefertigte Vorrichtung verwenden.



- Den Rotor auf einen der Pole lagern und dann gleitend herausziehen. Das Rohr dient dabei als Hebevorrichtung zur Unterstützung des Ausbaus.

- Nach dem Ausbau des Rotors ist darauf zu achten, dass der Lüfter nicht beschädigt und das Polrad auf geeigneten, V-förmigen Stützen abgelegt wird.

Im Falle der Demontage von diesem ist es unbedingt erforderlich, es zu ersetzen.

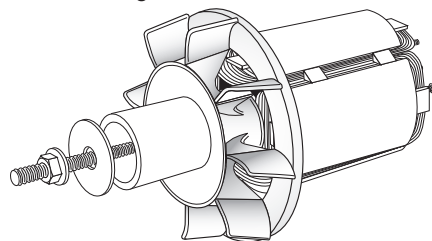
ANMERKUNG: Wenn am Polrad Arbeiten vorgenommen werden (Neuwicklung, Ersetzen von Komponenten), muss der Rotor anschließend ausgewuchtet werden.

Montage des Polrads

- Das Verfahren zur Demontage in umgekehrter Reihenfolge durchführen.

Beim Einsetzen des Rotors in den Stator muss ein Anstoßen der Wicklungen vermieden werden.

- Wenn der Lüfter ersetzt wird, muss die Montage nach der folgenden Abbildung ausgeführt werden. Dazu ein Rohr und eine Gewindestange verwenden.



Wie bei der Montage der Lager vorgehen.

TAL 040

Niederspannungsgenerator - 4-polig

4.7 - Elektrische Kenndaten

Tabelle der durchschnittlichen Werte:
Generator - 4-polig - 50 Hz - Standardwicklung Nr. 6S (6 Leiter) und M (4 Leiter) in Einphasenausführung (400 V für die Erregung).

Die angegebenen Strom- und Spannungswerte beziehen sich auf Leerlauf und Betrieb mit Nennlast bei getrennter Felderregung.

Alle Werte haben eine Toleranz von $\pm 10\%$ (genaue Werte siehe Prüfbericht) und können ohne vorherige Ankündigung geändert werden.

• Widerstände bei 20 °C (Ω)

Hauptwicklungen

Typ	Dreiphasig		Einphasig gewidmet	
	Stator L/N	Rotor	Wicklung M (50 Hz)	Rotor
B	0.6541	2.961	-	2.961
C	0.6541	2.961	0.1493	2.961
C1	-	-	0.1139	3.239
D	0.4234	3.447	0.0975	3.447
E	0.3473	3.774	0.0811	3.774
F	0.2849	4.315	0.0675	4.315

AREP+-Hilfswicklungen

Typ	Erregerfeld Leiter blau/weiß		Erregerfeld Leiter rot/schwarz	
	X1, X2	Z1, Z2	X1, X2	Z1, Z2
B/C	(0.5647)	0.4692	(0.5647)	0.4692
D	(0.4563)	0.3334	(0.5099)	0.4445
E	(0.4205)	0.3556	(0.5348)	0.4742
F	(0.4075)	0.3853	(0.568)	0.5137

Wicklung 6, 7: nur Z1, Z2

Wicklung 9 (500V-50Hz und 600V-60Hz): X1, X2 und Z1, Z2

Erreger

Typ	AREP+		Shunt / Einphasig gewidmet	
	Erregerfeld	Anker	Erregerfeld	Anker
B bis F	6.537	1.642	12.327	1.642

Typ	AREP+		Shunt / Einphasig gewidmet	
	Erregerfeld	Anker	Erregerfeld	Anker
B bis F	12.327	1.642	15.609	1.642

• Erregerfeldströme 400V / 50 Hz (A)

Typ	Dreiphasig			
	AREP+		Shunt	
	Erregerfeld Leiter blau/weiß / rot/schwarz			
	im Leerlauf	bei Nennlast	im Leerlauf	bei Nennlast
B	1.06	2.65	0.77	1.94
C	1.06	3.12	0.77	2.29
D	1.03	2.79	0.76	2.05
E	1.03	2.80	0.75	2.06
F	0.98	2.66	0.72	1.95

Bei 60-Hz-Generatoren liegen die Werte von I_{Er} etwa 5 bis 10% tiefer.

Typ	Einphasig gewidmet	
	Wicklung M (50 Hz)	
	Erregerfeld Leiter blau/weiß / rot/schwarz	
	im Leerlauf	bei Nennlast
C	0.77	2.00
C1	0.77	1.82
D	0.77	1.73
E	0.75	1.67
F	0.71	1.52

TAL 040

Niederspannungsgenerator - 4-polig

• Spannungen der Hilfswicklungen AREP+ (V)

Typ	Erregerfeld Leiter blau/weiß		Erregerfeld Leiter rot/schwarz	
	X1, X2	Z1, Z2	X1, X2	Z1, Z2
B bis D	(60)	5	(60)	5
E/F	(55)	5	(70-75)	5

Wicklung 6, 7: nur Z1, Z2

Wicklung 9 (500V-50Hz und 600V-60Hz): X1, X2 und
Z1, Z2

• Tabelle der Gewichte (kg)

(Die angegebenen Höchstwerte sind rein
informativ)

Typ	Gesamtgewicht	Rotor
B/C	73	29
C1	80	31
D	87	34
E	92	36
F	102	39



**Nach Beendigung der Einstellungen
müssen die Verkleidungen bzw. Abde-
ckungen unbedingt wieder angebracht
werden.**

TAL 040

Niederspannungsgenerator - 4-polig

5 - ERSATZTEILE

5.1 - Reserveteile

Hier ist die Liste der Teile:

Montagesatz Einlagergenerator	5065809
Lager B-Seite RLT025ET030 Wellenfederring	
Diodenbrücke mit integriertem Varistor	4659918
vor Seriennummer 324878	
Diodenbrücke	5013394
nach Seriennummer 324878	
Spannungsregler SHUNT R120	4969966
Spannungsregler AREP+ R180	5089747

5.2 - Technischer Kundendienst

Unser technischer Kundendienst steht Ihnen bei allen Fragen gerne zur Verfügung.

Bitte senden Sie Ihre Ersatzteilbestellungen oder Ihre Anfragen für technischen Support an service.epg@leroy-somer.com oder an Ihren nächsten Kontakt, den Sie auf www.lrsom.co/support finden. Geben Sie den kompletten Typ der Maschine, ihre Nummer und die Informationen auf dem Typenschild an.

Positionsnummern sollten aus den Explosionszeichnungen und ihre Beschreibung dem Teileverzeichnis entnommen werden.

Zur Gewährleistung einer korrekten und sicheren Funktion unserer Maschinen empfehlen wir die Verwendung von Originalersatzteilen.

Bei Beschädigungen durch die Verwendung nicht autorisierter Ersatzteile übernimmt der Hersteller keine Haftung.



Nach Beendigung der Einstellungen müssen die Verkleidungen bzw. Abdeckungen unbedingt wieder angebracht werden.

5.3 - Zubehör

• Stillstandsheizung

Die Stillstandsheizung muss in Betrieb sein, sobald sich der Generator im Stillstand befindet. Sie wird B-seitig am Generator angebaut. Ihre Leistung beträgt standardmäßig 60 W an 220 V oder 60 W an 110 V (auf Anfrage).

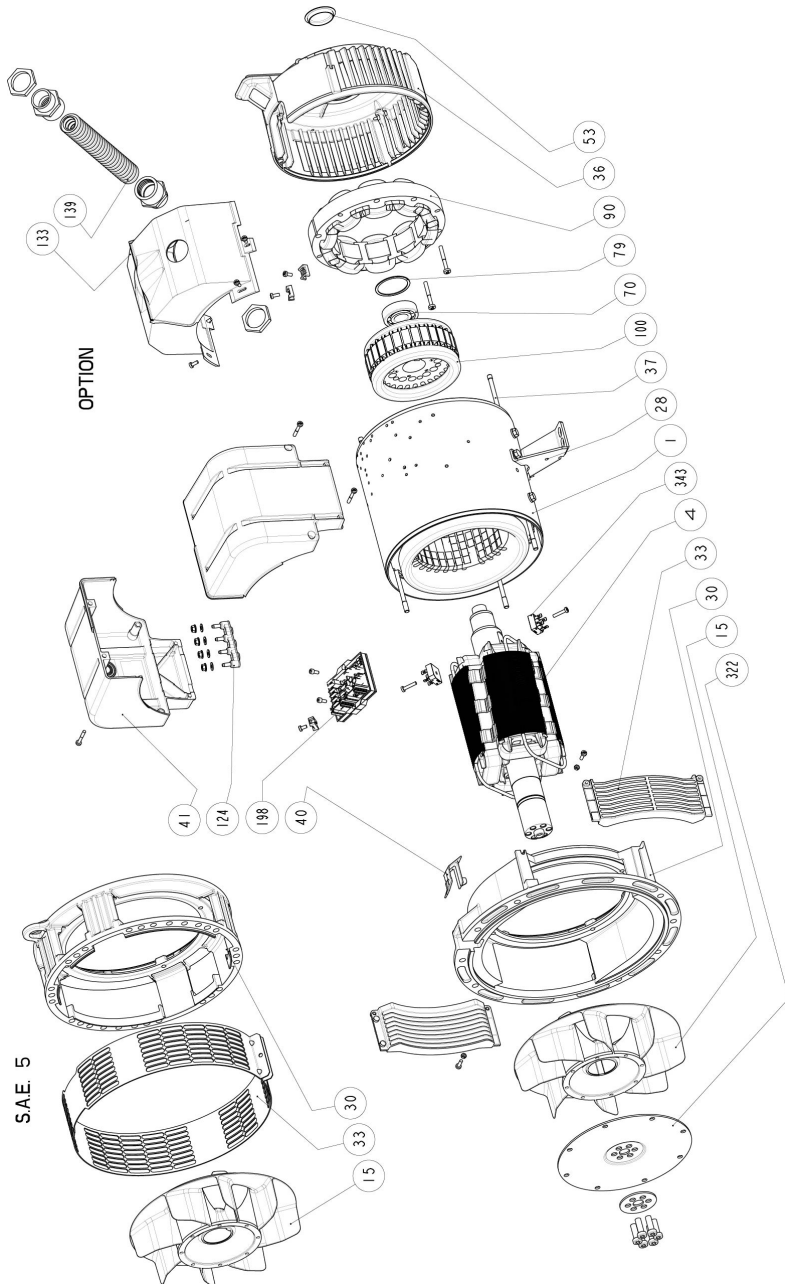


Achtung: Die Spannungsversorgung liegt an, wenn sich der Generator im Stillstand befindet.

TAL 040

Niederspannungsgenerator - 4-polig

5.4 - Explosionszeichnung, Teilververzeichnis und Anzugsmoment der Schrauben



TAL 040

Niederspannungsgenerator - 4-polig

Pos.	Mge	Beschreibung	Schrau. Ø	Moment N.m	Pos.	Mge	Beschreibung	Schrau. Ø	Moment N.m
1	1	Stator, komplett gewickelt	-	-	70	1	Lager B-Seite	-	-
4	1	Rotor, komplett gewickelt	-	-	79	1	Wellenfederring	-	-
15	1	Lüfterrad	M5	4	90	1	Erregerfeld	M6	10
28	1	Erdungsklemme	M6	10	100	1	Anker der Erregermaschine	-	-
30	1	Flansch A-Seite	-	-	124	1	Klemmenblock	-	-
33	2	Schutzgitter Luftaustritt	M5	4	133	1	Haube (Option)	M5	3.6
36	1	Lagerschild B-Seite	M8	20	139	1	Kabeltülle (Option)	-	-
37	4	Zugstangen	-	-	198	1	Spannungsregler	M6	6
40	1	Plastikblende	-	-	322	1	Kupplungsscheibe	M10	66
41	2	Klemmenkasten-deckel	M5	3.6	343	2	Diodenbrücke	M5	4
53	1	Verschlusskappe	-	-					

TAL 040

Niederspannungsgenerator - 4-polig

Entsorgungs- und Wiederverwertungsanweisungen

Wir verpflichten uns, die Auswirkungen unserer Aktivität auf die Umwelt zu begrenzen. Wir überwachen kontinuierlich unsere Produktionsprozesse, unsere Materialbeschaffung und unser Produktdesign, um die Wiederverwertbarkeit zu verbessern und unseren ökologischen Fußabdruck zu verringern.

Diese Anweisungen dienen nur zu Informationszwecken. Es obliegt dem Anwender, die lokale Gesetzgebung für die Entsorgung und Wiederverwertung von Produkten einzuhalten.

Wiederverwertbare Stoffe

Unsere Generatoren bestehen hauptsächlich aus Eisen, Stahl und Kupferwerkstoffen, die für Wiederverwertungszwecke zurückgewonnen werden können.

Diese Stoffe können durch eine Kombination aus manueller Zerlegung, mechanischer Trennung und Schmelzprozesse zurückgewonnen werden. Unser technischer Support kann auf Anfrage detaillierte Anweisungen zur Produktzerlegung erteilen.

Abfall & Gefahrstoffe

Die folgenden Komponenten und Stoffe erfordern eine Sonderbehandlung und müssen vor dem Wiederverwertungsprozess vom Generator getrennt werden:

- Elektronische Bauteile im Klemmenkasten einschließlich dem automatischen Spannungsregler (198), den Stromtransformatoren (176), dem Funkentstörmodul und anderen Halbleitern.
- Diodenbrücke (343) und Überspannungsschutz (347) am Rotor des Generators.
- Größere Kunststoffteile wie z.B. der Klemmenkasten an einigen Produkten. Diese Komponenten sind üblicherweise mit Informationen zur Kunststoffart gekennzeichnet.

Alle oben genannten Stoffe erfordern eine Sonderbehandlung, um Abfall von wiederverwertbaren Stoffen zu trennen. Sie müssen spezialisierten Entsorgungsunternehmen übergeben werden.

Das Öl und Fett aus dem Schmierungssystem muss als Gefahrstoff angesehen und gemäß der lokalen Gesetzgebung behandelt werden.

Unsere Generatoren haben eine festgelegte Lebensdauer von 20 Jahren. Nach diesem Zeitraum ist der Generator unabhängig von seinem Zustand außer Betrieb zu setzen. Jeder weitere Betrieb nach diesem Zeitraum unterliegt der alleinigen Verantwortung des Benutzers.

TAL 040

Niederspannungsgenerator - 4-polig



Angoulême, 16. Juni 2024

EG-Erklärung

Moteurs Leroy-Somer erklärt hiermit, dass die elektrischen Generatoren der Typen:

LSA 40 – LSA 42.3 – LSA 44.3 – LSA 46.3 – LSA 47.2 – LSA 47.3 – LSA 49.1 – LSA 49.3 – LSA 50.1 – LSA 50.2 – LSA 51.2 – LSA 52.2 – LSA 52.3 – LSA 53 – LSA 53.1 – LSA 53.2 – LSA 54 – LSA 54.2 – LSA 55.3 – TAL040 – TAL 042 – TAL 044 – TAL 046 – TAL 047 – TAL 0473 – TAL 049 – LSAH 42.3 – LSAH 44.3

sowie die von dem Unternehmen oder in seinem Namen hergestellten und davon abgeleiteten Baureihen zu folgenden:

MOTEURS LEROY-SOMER

Boulevard Marcellin Leroy
16015 Angoulême
France

LEROY-SOMER ELECTRO-TECHNIQUE Co., Ltd

No1 Aimosheng Road, Galshan Town,
Cangshan District,
Fuzhou, Fujian 350026
China

MLS HOLICE STLO.SRO

Sladkovského 43
772 04 Olomouc
Czech Republic

NIDEC INDUSTRIAL AUTOMATION INDIA PRIVATE Ltd - BANGALORE

#45, Nagarur, Huskur Road
Off Turnkur Road,
Bengaluru-562 162
India

MOTEURS LEROY-SOMER

1, rue de la Burelle
Boite Postale 1517
45800 St Jean de Braye France

NIDEC INDUSTRIAL AUTOMATION INDIA PRIVATE Ltd - HUBLI

#64/A, Main Road,
Tarihal Industrial Area,
Tarihal, Hubli-580 026
India

erfüllen die Anforderungen folgender Normen und Richtlinien:

Konformitätserklärung:

- Niederspannungsrichtlinie 2014/35/EU vom 26. Februar 2014.
- EN und IEC 60034-1, 60034-5 und 60034-22.
- ISO 8528-3 „Wechsel-Stromerzeugungsaggregate mit Antrieb durch Hubkolben-Verbrennungsmotoren - Teil 3: Wechselstrom-Generatoren für Stromerzeugungsaggregate“.

Diese Generatoren erfüllen auch die ROHS-Richtlinie 2011/65/EU vom 8. Juni 2011 und sein Anhang II 2015/863 vom 31. März 2015, sowie die EMV-Richtlinie 2014/30/EU vom 26. Februar 2014.

Einbauerklärung:

Diese Generatoren sind so konstruiert, dass sie die wesentlichen Anforderungen Anhang I, Kapitel 1.1.2, 1.1.3, 1.1.5, 1.3.1 bis 1.3.3, 1.3.6 bis 1.3.8.1, 1.4.1, 1.4.2.1, 1.5.2 bis 1.5.11, 1.5.13, 1.6.1, 1.6.4, 1.7 (außer 1.7.1.2) der Maschinenrichtlinie 2006/42/EG, sowie Anhang VII, Teil B dieser Richtlinie und die oben genannten Normen erfüllen.

Folglich sind diese „Unvollständige Maschinen“ so konzipiert, dass sie in kompletten Energie-erzeugungsaggregaten verwendet werden können, die der Maschinenrichtlinie 2006/42/EG vom 17. Mai 2006 entsprechen müssen.

WARNUNG:

Die oben genannten Generatoren dürfen erst dann in Betrieb genommen werden, wenn die Konformität der Maschinen, in die sie eingebaut werden sollen, zu den Richtlinien 2006/42/EG, 2014/30/EU, 2011/65/EU und 2015/863 sowie den anderen gegebenenfalls anzuwendenden Richtlinien erklärt wurde.

Moteurs Leroy-Somer verpflichtet sich, einer ausreichend begründeten Anfrage seitens nationaler Behörden nachzukommen und relevante Informationen zum Generator weiterzuleiten.

Verantwortlich für die Zusammenstellung der technischen Unterlagen und dieser Erklärung sind:

Yannick MESSIN, Leiter technische Abteilung LS Orléans, 1 rue de la Burelle, 45800 Saint Jean de Braye
Jean-Pierre CHARPENTIER, Leiter technische Abteilung LS Sillac, Bld Marcellin Leroy, 16015 Angoulême

J.P. CHARPENTIER – Y. MESSIN

Moteurs Leroy-Somer

Headquarters: Boulevard Marcellin Leroy CS 90016 - 16915 Angoulême cedex 9 - France

T: +33 (0)5 45 64 45 64 / www.nidecpower.com

SAS with share capital of 32,239,235 € - RCS Angoulême 338 567 258.

4152 de - 2024.06 / w

Die EG-Konformitäts- und Einbauerklärung ist auf Wunsch bei Ihrem Ansprechpartner erhältlich.

Service und Support

Unser weltweites Service-Netzwerk steht Ihnen mit mehr als 80 Stützpunkten zur Verfügung. Unsere Präsenz vor Ort ist Ihre Garantie für schnelle und effiziente Reparaturen, Support-Leistungen und Wartungsarbeiten.

Vertrauen Sie in der Wartung Ihres Generators und der Unterstützung durch die Experten für Stromerzeugungssysteme. Unser Personal vor Ort ist qualifiziert und geschult, um in jeder Umgebung und an allen Maschinentypen zu arbeiten.

Wir kennen den Betrieb von Generatoren und verschaffen den bestmöglichen Service zur Optimierung Ihrer Betriebskosten.

Wo wir helfen können:



Kontakt:

Nord- und Südamerika: +1 (507) 625 4011


EMEA: +33 238 609 908

Asien Pazifik: +65 6250 8488

China: +86 591 8837 3010

Indien: +91 806 726 4867



 service.epg@leroy-somer.com

Scannen Sie den Code oder begeben Sie sich nach:

www.lrsn.co/support



www.nidecpower.com

Connect with us at:

