



# Dynect

Synchronous motors combining reluctance and permanent magnets



High reliability, unrivalled performance  
and interactive commissioning  
11 to 500 kW  
Speeds up to 6000 rpm  
IEC Interchangeable and compact ranges

LERROY-SOMER™

**Nidec**  
All for dreams

# Dyneo

## ベストテクノロジーの選択

**Industry 4.0** は、持続可能な開発を統合するだけでなく、順応性のある工場施設の導入を可能にします。テクノロジーを導入した工場では、スマートドライブシステムの使用によって、工場必須の安全確保とエネルギー節約が可能となります。

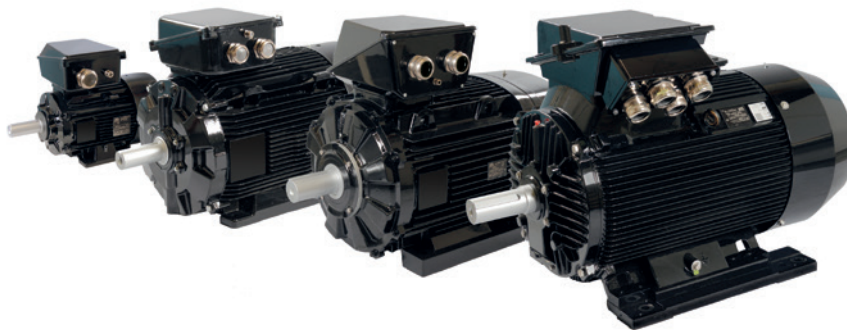
15年の経験と3GW以上の導入実績を持つ日本電産ルロア・ソマーは、高エネルギー効率の同期モータと可変速駆動ソリューションを提供するリーディングメーカーとして認められています。

日本電産ルロア・ソマーは、その専門知識を活かし、新しいスーパープレミアム効率の永久磁石アシスト同期リラクタンスモータ、Dyneo +を開発しました。

このシリーズは当社の可変速ドライブと組み合わせて開発されており、位置センサーの有無にかかわらず全体的な性能を最適化し、簡単に試運転を行うことができます。

1500 min<sup>-1</sup>から6000 min<sup>-1</sup>までの速度で11から500 kWまで利用可能、互換性のあるIECバージョンまたはコンパクトバージョンは、複数のアプリケーションの要求を満たしています。

頑丈で、また信頼性で知られるIMfinity®インダクションモータの機械的構造をベースにしたDyneo +シリーズは、新しいデジタルツールを使用して、設定、設置が容易です。





## Dyneo+ モータは最も厳しい市場要件を満たします。

永久磁石の実証された性能と誘導電動機の信頼性と使いやすさを組み合わせるテクノロジーを設計するための主要なアプリケーションニーズを分析しました。

市場の要件	インダクションモータ	同期リラクタンスモータSynRM	永久磁石モータ (レアアースマグネット)	<b>Dyneo+</b> 永久磁石アシスト同期 リラクタンスモータ PMaSynRM
設計				
速度サイクルと可変負荷 に対するエネルギーの 増加	=	+	++	++
コンパクトさ	=	+	++	++
信頼性	=	=	=	+
メンテナンス	=	+	=	+
環境にやさしい	=	+	=	+
可変速ドライブのサイズ	=	-	=	=

# Dyned

## 卓越したソリューション

### 優れたエネルギー効率

- ・ IE5を超えるエネルギー効率レベルで、IEC 60034-30-2およびNEMA Superプレミアム/ウルトラプレミアムの最高効率レベルに達しています。
- ・ 市場で最も低い総所有コスト(TCO)
- ・ クラス最高の省エネ技術(可変速度と負荷)

### ハイパフォーマンス

- ・ 広い速度範囲にわたって保証されたトルク
- ・ 正確な速度とトルク制御
- ・ センサーレスモードでの高い起動トルク、エンコーダーの必要性を排除
- ・ 損失を減らし、過熱を防止して、モータ効率を向上

### 簡単なセットアップとメンテナンス

- ・ インダクションモータと同等の簡単な組み立て/分解
- ・ メンテナンスコストの削減: 実質的にゼロのロータ損失、長い潤滑間隔
- ・ ベアリング識別ごとの取り付けとそのモータの制限温度以下によって長寿命
- ・ 端子箱に簡単にアクセスできる簡素化されたモータ配線
- ・ 高周波ブレードの迅速で簡単な取り付け

### 最適化されたモータとドライブのソリューション

- ・ すぐに使えるソリューション: 完全に連携するように設計されています
- ・ 動作範囲全体で磁気ノイズと振動レベルを低減し、ユーザーの快適性を向上

### 堅牢で信頼できる

- ・ 可変速アプリケーションに適した巻線と絶縁ベアリング
- ・ インダクションモータと同じ部材を使用した頑丈なメカニズム
- ・ レアアースフリーのロータ
- ・ モータ保護を最大化するPTC温度センサーと監視用PT1000センサーを標準装備

# Dyneo+

# デジタル化

## Dyneo+ デジタル化による高速で効率的な操作

最新世代の電動モータは、インダストリー4.0の不可欠な要素であり、エネルギー料金の削減とデジタル化によるより多くのサービスの提供に貢献しています。

新しいDyneo +同期モータは、永久磁石とリラクタンスを組み合わせたもので、日本電産ルロア・ソマーSystemizアプリケーションによってサポートされた、最高レベルのエネルギー効率連結機器のソリューションです。

モータに関連するすべての必要な情報に直接かつ瞬時にアクセスできるこのユニークなインタラクティブアプリケーションは、デジタル化されたサービスを提供し、プロセスをより効率的にし、設置を簡素化します。

Systemizを使用すると、ユーザーは手間や追加コストをかけずに最適なパフォーマンスを簡単に実現できます。

銘板のQRコードをスキャンするだけで、アプリからすべての関連するDyneo +情報を得ることができます。たとえば、コミッションングやメンテナンスのマニュアル、証明書などで、それらはあらゆるデバイス(PC、タブレット、モバイル)で表示できます。双方向構成と素早いセットアップは、時間の節約につながるメリットの一部です。

主な機能：

- ・ QRコードによる正確なモータの識別
- ・ ドライブ設定用のモータパラメータへの簡単なアクセス
- ・ 電気的および機械的データへのアクセス
- ・ 特定のモータ情報の表示:
  - 電子ネームプレート
  - 機械的データ
- ・ すべての製品資料への直接アクセス(パンフレット、マニュアル、証明書など)



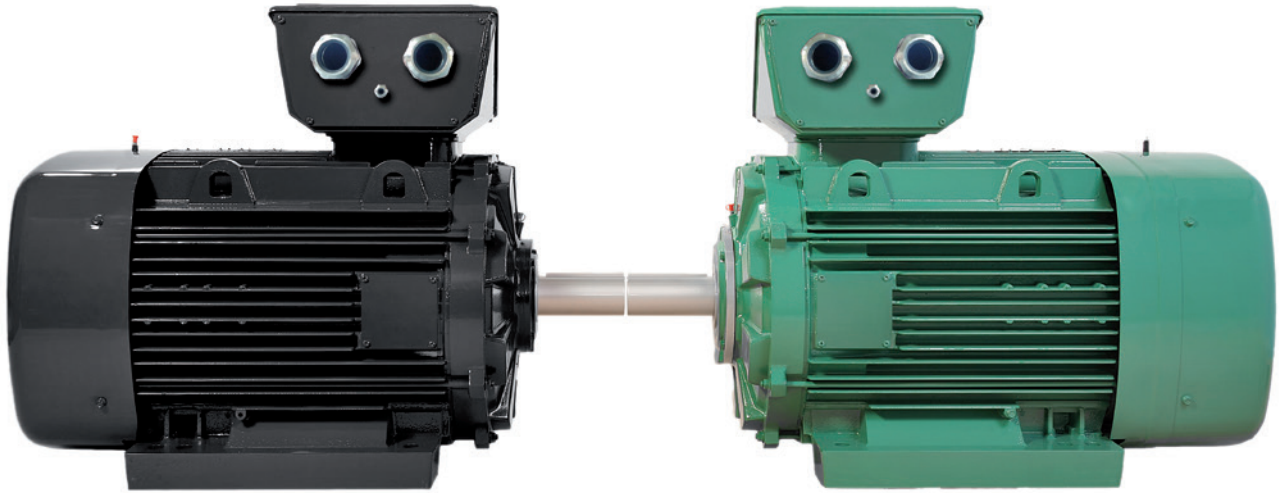
# Dyned

## IECモータの交換可能なシリーズの利点

### 1500および3000 rpmインダクションモータの100%置き換え可能型

- ・ 置き換え可能なシリーズは、既存の設計を変更することなく、機械、アプリケーション、またはシステムに簡単に設置が可能です。
- ・ 既存モータの設置のアップグレードが簡単で、標準システムに最適
- ・ モータの交換に適しており、機械的な変更が不要
- ・ IE5以上の超プレミアム効率システムからすぐにメリットを得ることが可能
- ・ 部材の94%は、実績と信頼のあるインダクションモータと同じです(同じベアリングなど)。
- ・ 主な違いは、高い出力対重力比のロータです。
- ・ IEC機械寸法と同等(標準のフランジ、シャフト、フレームサイズ)
- ・ インダクションモータと同等のメンテナンスプロセス
- ・ 標準化された電力定格
- ・ アルミニウムまたは鋳鉄製のハウジング。重い鋳鉄モータは、振動や騒音を低減します。これは、押し出しなどの要求の厳しいアプリケーションにとって真のプラスです
- ・ 速度範囲:1500 rpmおよび3000 rpm
- ・ 電力範囲:11 kW~355 kW





**Dyneo+**

Standard induction motor

1500 rpm		
Power (kW)	Dyneo+	Standard induction IE3 motor
11	LSHRM 160 MR1	LSES 160 M
15	LSHRM 160 LR1	LSES 160 LUR
18.5	LSHRM 180 M1	LSES 180 M
22	LSHRM 180 L1	LSES 180 LUR
30	LSHRM 200 LQ1	LSES 200 LU
37	LSHRM 225 SZ1	LSES 225 SR
45	LSHRM 225 MG	LSES 225 MG
55	LSHRM 250 ME	LSES 250 ME
75	LSHRM 280 SD	LSES 280 SD
90	LSHRM 280 MD*	LSES 280 MD
110	LSHRM 315 SN1*	LSES 315 SP
132	LSHRM 315 MP*	LSES 315 MP
160	LSHRM 315 MP*	LSES 315 MP
200	LSHRM 315 MR*	LSES 315 MR

3000 rpm		
Power (kW)	Dyneo+	Standard induction IE3 motor
11	LSHRM 160 MR1	LSES 160 MP
15	LSHRM 160 MR1	LSES 160 M
18.5	LSHRM 160 LR1	LSES 160 L
22	LSHRM 180 M1	LSES 180 MR
30	LSHRM 200 LQ1	LSES 200 LR
37	LSHRM 200 LQ1	LSES 200 L
45	LSHRM 225 MY1	LSES 225 MR
55	LSHRM 250 ME	LSES 250 MZ
75	LSHRM 280 SC	LSES 280 SC
90	LSHRM 280 MC	LSES 280 MC
110	LSHRM 315 SN1	LSES 315 SN
132	LSHRM 315 MN1	LSES 315 MP
160	LSHRM 315 MN1*	LSES 315 MP
200	LSHRM 315 MN1*	LSES 315 MP

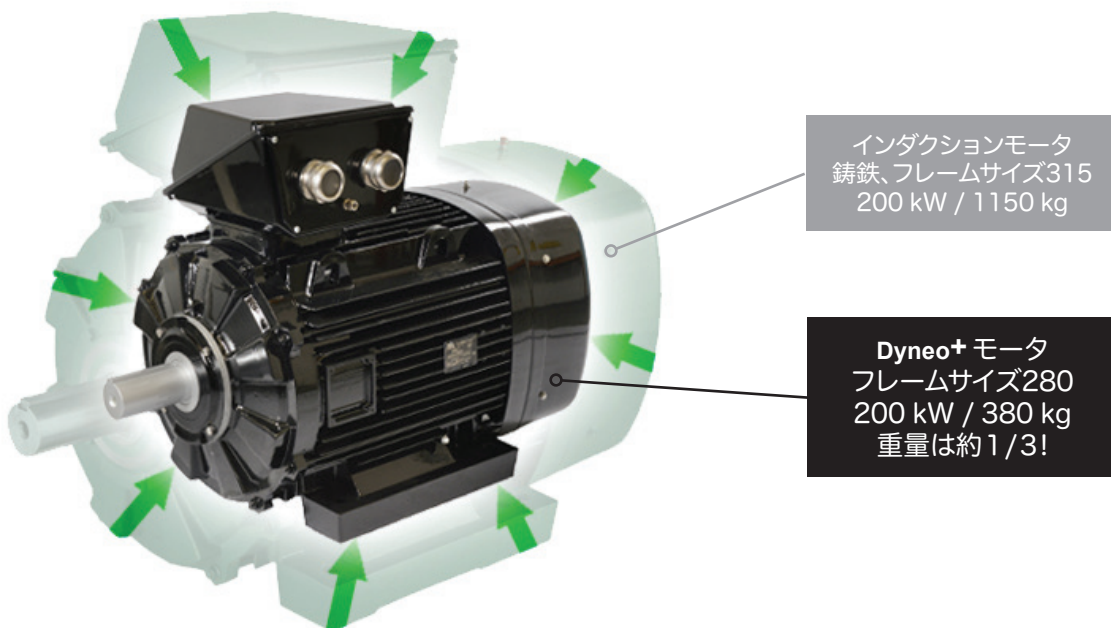
▪ 反負荷側絶縁ベアリング&シャフトグランディングリング

# Dyneo

## コンパクトで軽量な シリーズの利点

### 業界トップクラスの出力重量比

- ・ サイズと重量を削減し、スペースの制約に対応
- ・ お客様のマシンへの容易な組込
- ・ 設置面積の削減
- ・ エネルギーの最適化
- ・ 15.5 kW～500 kWの幅広い出力範囲
- ・ 速度範囲: 1500 / 1800 / 2600 / 3000 / 3600 / 4500 / 6000 rpm
- ・ アルミニウムまたはスチール製のハウジング
- ・ システムインテグレーターやOEMに最適





# Dynec

## コンパクトなサイズで パワーアップ

1500 rpm				
Frame size	Dynec+		Standard induction IE3 motor	
	Power	Weight	Power	Weight
132	15.5	63	7.5	62.6
160	18.5	80	15	100
180	35	152	22	155
200	41	174	30	225
225	94	380	45	318
250	117	480	55	350
280	220	820	90	470
315	240	874	200	820

3000 rpm				
Frame size	Dynec+		Standard induction IE3 motor	
	Power	Weight	Power	Weight
132	32	63	11	62.6
160	37	80	18.5	100
180	64	152	22	105
200	75	174	37	201
225	172	380	45	227
250	206	480	55	234
280	315	820	90	382
315	355	874	200	768

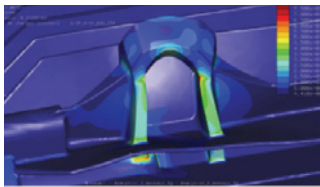
# Dyneco+

## 最高水準

### 頑丈なメカニズム

シミュレーションとフィールドテストに基づく堅牢な設計

- ・ 耐久性のある鋳鉄製エンドシールド(アルミニウムモータに付属)
- ・ モータの磁気軸から完全な同心性を確保するためのマンドレル上の完全なステーターの機械加工
- ・ 振動レベルを低減するための厳密なバランシング



### 可変速適応ベアリング

長い耐用年数と潤滑間隔

- ・ 機械の速度と出力に合わせたベアリングサイズと絶縁



### 認定シール

独立した認定機関によって承認されたIP55シーリングシステム

- ・ エネルギー損失の少ないシャフトシール

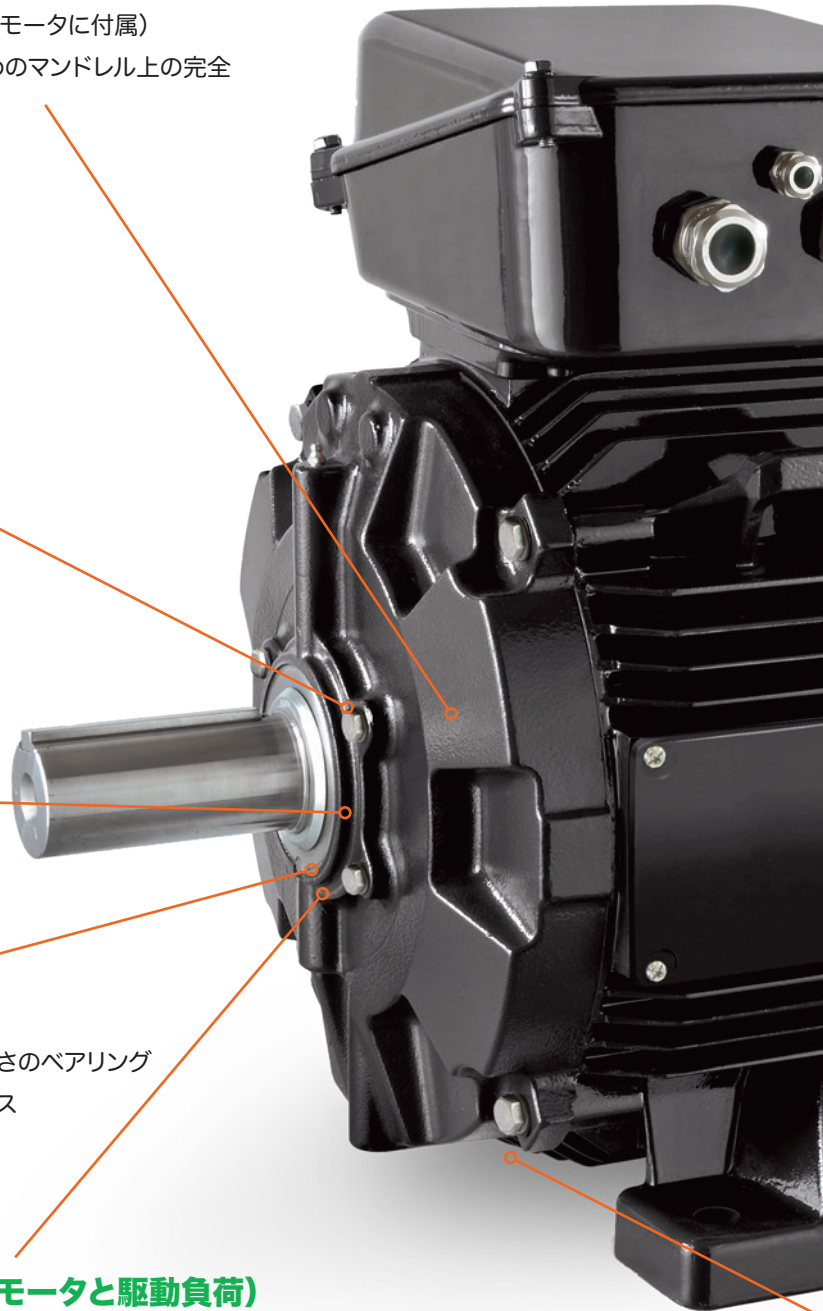
### ベアリング寿命の延長

- ・ シャフトに重いシャフト荷重をかけるのに十分な大きさのベアリング
- ・ 長い耐用年数と長い給脂間隔のための高品質グリース
- ・ 同期テクノロジーによりロータの温度上昇が少ない



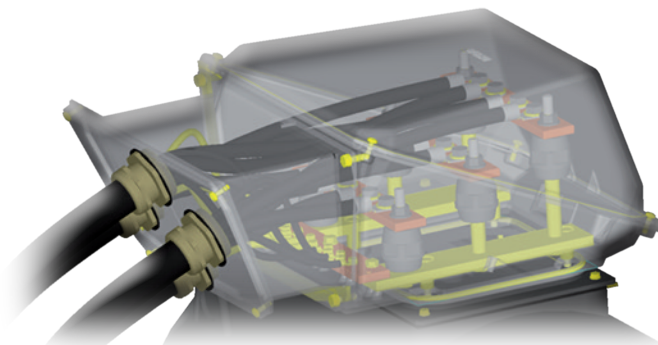
### 回転部品の保護(モータと駆動負荷)

- ・ 高出力モータ: 接地リングと絶縁ベアリング (NDE)
- ・ モータと駆動機械のベアリングの高い保護



## 簡単な配線

- ・簡単なアクセスと安全な接続のための大きな端子箱
- ・端子ボックス内のアースブレードによる高周波妨害の除去



## 最適化された特性

- ・ドライブとの最適な互換性のために設計
- ・高性能センサーレスモードにより、信頼性と設置の容易さを保証

## 熱保護

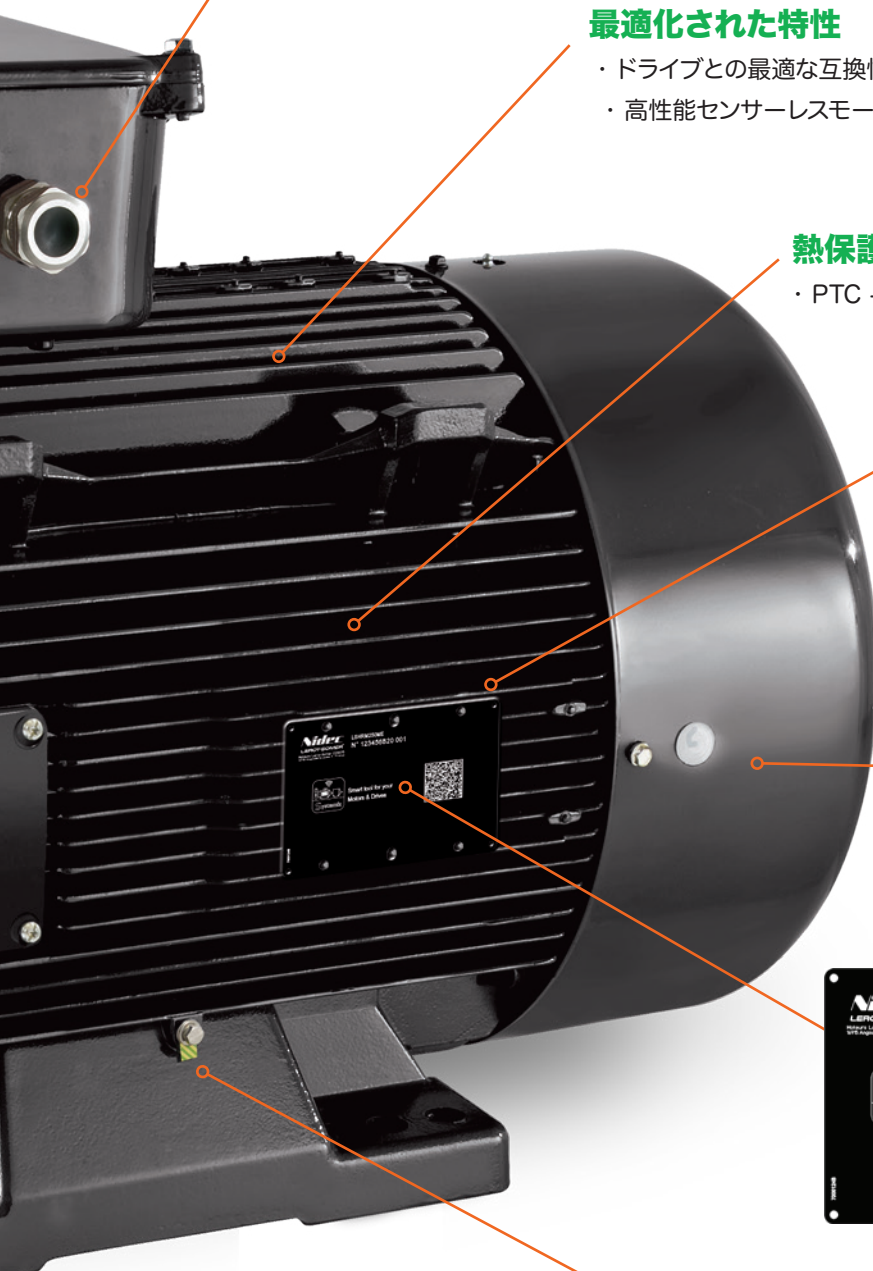
- ・ PTC + PT1000 センサー装備

## 電氣的に堅牢

- ・ 可変速使用専用のオプション:
  - RIS (強化絶縁システム)
  - 絶縁ベアリング
- ・ 無溶剤ワニスを含浸
- ・ 25 Kを超える熱リザーブを設計

## 冷却の改善

- ・ 冷却損失の削減
- ・ ノイズを最小限に抑える



・ ステンレススチールスクリュー

・ 高周波ブレードを接続するためのアース端子



- ・ QRコードによる簡単なセットアップ
- ・ ドキュメントへの直接アクセス

# Dyneo

## ハイエンドのエネルギー 効率ソリューション

### エネルギー効率

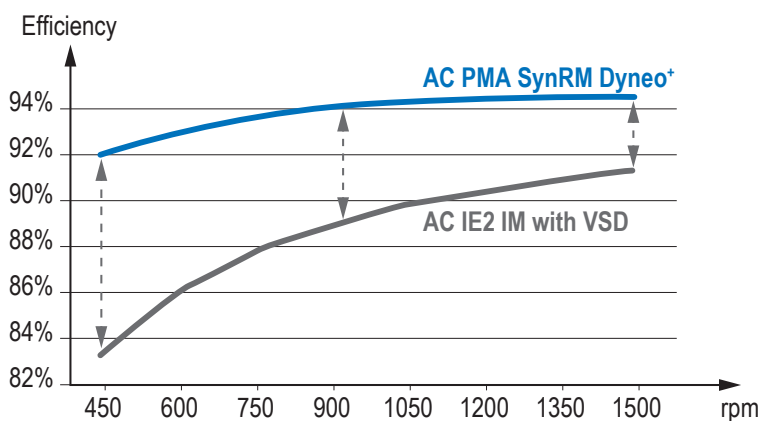
エネルギー効率を改善することは、産業界にとってエネルギー費を削減し、温室効果ガス排出量を削減するための必須条件です。そうすることで、最新規格の要求も満たされます。

当社のDyneo +シリーズはIE5の要求を満たし、動作範囲全体で可能な限り最高の節約を保証します。新しいIEC 60034-30-2規格に準拠しています。

IE5モータはIE4モータと比較して損失が20%少なくなっています。

可変速ドライブと組み合わせたDyneo +シリーズは、エネルギー消費をさらに削減し、生産性を向上させます。

- ・ 動作速度範囲全体にわたって優れた効率レベル
- ・ エネルギーの節約、使用と設置のコストの削減、TCOの改善 (システムの取得と運用期間に関連するすべての直接的および間接的なコスト)
- ・ 従来のインダクションソリューションに比べて投資を迅速に回収



### 可変速運転

- ・ 拡張速度範囲で定格トルクを維持するためのサーマルリザーブ
- ・ 長い絶縁ケーブルと長い電源ケーブルを使用する、またはブレーキ段階でも頻繁に動作する510 V以上の主電源電圧用のオプションの巻線絶縁および絶縁ベアリング
- ・ 非常に低速で定格トルクを利用できる強制冷却ユニット
- ・ 閉ループのオプションのリゾルバーフィードバック
- ・ 標準装備のPTCセンサーとPT1000



## 組合せに最も適したドライブの提案

**Powerdrive MD2 & MD Smart** : 45 kWから500 kWにてすぐに使える可変速ドライブ

Powerdrive MD2シリーズは、高出力プロセスアプリケーションに適しています。

これには、コンパクトで頑丈な、すぐに使えるIP21またはIP54モデルが含まれており、アプリケーションに必要なすべての機能が取り付けられ、配線され、テストされています。

このシリーズは、壁に取り付けられる形で最大250 kW、自立型のキュービクルで最大2.8 MWまで利用できます。

**シンプルで直感的なインタラクティブなMotor-Driveのペアリングです。**



**Powerdrive F300** : IP20 / NEMA1可変速ドライブ。最大500 kWの換気、ポンプ、および圧縮アプリケーション向けに、壁掛け式または床置きキャビネット型があります。

Powerdrive F300シリーズは、優れたレベルの柔軟性とパフォーマンスを提供します。

閉ループアプリケーションの場合、Unidrive M700は始動トルクで高いパフォーマンスを保証します。

これらのドライブは、Dyneo +モータのセンサーレス制御を特徴とし、標準として専用のオートメーション機能を実行します。

# Dyneco

## アプリケーションのニーズ に焦点を当てる



**冷凍プラント**では、エネルギー消費量が群を抜いて最も高いコストセンターです。

Dyneo +ソリューションの利点:

- ・ 非常に優れた効率レベルにより、大幅な省エネが可能になります。
- ・ エネルギー効率化と汚染削減を支援する政府奨励の対象となります。
- ・ 既存の設備に適している交換が可能なシリーズがあります。
- ・ 高速4500 rpmで生産性を高めることが可能です。



**圧縮機**は、電動システムの消費量の3分の1を占め、空気用でも冷凍冷蔵用でも、圧縮機にはさまざまな要求があります。

Dyneo +ソリューションの利点:

- ・ 圧縮機全体の軽量・小型化を実現したコンパクト設計です。
- ・ 機械的適応性:コンパクトまたは交換可能なシリーズがあります。
- ・ IE5以上の効率クラスでのエネルギー消費を得られます。
- ・ 広い速度範囲で一定のトルク出力と公称出力の100%の起動トルクを備えた高性能です。





**ポンプ**用途において、プロセス操作とエネルギー効率を向上させる最も効果的な方法は、可変速ソリューションを導入することです:

Dyneo +ソリューションの利点:

- ・ 流量を速度または圧力に適応させるための可変速運転(PID調整)が可能です。
- ・ ポンプ構造を軽量化するためのコンパクトなシリーズがあります。
- ・ 既存の設備を高性能なソリューションに交換可能なシリーズがあります。
- ・ メンテナンス、組み立て/分解は、インダクションモータと同じように簡単です。
- ・ 温室効果ガスの排出削減による環境保護への貢献



**換気**は電動システムの消費のほぼ1/4を占めており、EUはエネルギー効率規制ErP (エネルギー関連製品)を推進しています。

Dyneo +ソリューションの利点:

- ・ 高効率コンパクト型または交換可能型の2シリーズがあります。
- ・ 安定した優れた通気性を提供する変速ソリューション
- ・ 運転中の騒音を低減し、快適性を向上
- ・ 速度または圧力の流量調整(PID調整)
- ・ 低速または高速の換気タイプに適しています



**粉碎**は飼料業界のプロセスにおける重要な作業であり、そのため信頼性が重要です。このシステムは、さまざまなサイズ削減要件に柔軟に対応しながら、最高の製品品質を提供し、微粉率を最小限に抑えて生産性を最適化する必要があります。エネルギー消費は運用コストの主要な部分であるため、関心事項です。

Dyneo +ソリューションの利点:

- ・ アルミニウムまたは鋳鉄製のハウジングで利用可能な堅牢な設計によって提供される信頼性
- ・ グライNDER技術の最適化された選択のための交換可能型とコンパクト型の2シリーズ
- ・ 自己通風設計による可変速性能(追加の強制冷却なし)
- ・ 最高の効率レベルにより、負荷/速度範囲全体で大幅なエネルギー節約を実現
- ・ 各種定格速度構成(1500~6000 rpm)
- ・ 豊富なメカニカルオプションがあります(インダクションモータと同様)
- ・ メンテナンスの要件が低い(軸受潤滑期間が長い)



**押し出し**は、ゴムやプラスチック、食品、飼料などの産業で使用される連続プロセスです。スクリュウ押出機のエネルギー消費は大変重要であり、主にメインドライブシステムに関連しています

Dyneo +ソリューションの利点:

- ・ 全負荷/速度範囲全体にわたる最高の効率性能
- ・ 信頼性の高いコンパクトで交換可能なモータ製品はOEMソリューションまたはエンドユーザーの改造が可能です
- ・ 追加の強制冷却を追加せず、可変速トルク機能を実現できます
- ・ メンテナンスの必要性が低いです
- ・ 1500、1800、2600 rpmシリーズを含むさまざまな定格速度を構成しています

# 産業および商業組織 地域的、永続的、個別的な支援

- 適切な指導とアドバイス
- 業界リーダーによる設備の指導
- 省エネと投資収益率の最適化
- システムの適応とアップグレード
- 設置とたちあげ
- 包括的なトレーニング
- メンテナンス
- 世界中の設備



## すべてのお客様の利益のために、世界中に幅広く存在します

統合された組織と7300人の従業員を通じて、私たちのグローバルな存在を確保しています。当社の技術支援サービスとローカルサービスは、以下で構成されています：



### 27 の産業サイト

特定の業界の要件に合わせて最適化された、高品質の製品をすべて生産しています。



### 250 の専門のセンター

すべての製品、自動化ソリューション、またはサービスの要求に対して優れた顧客支援サービスを提供します。



### 8 つのエンジニアリングおよび設計プラットフォーム

最新の最先端技術を使用して、市場をリードする製品と機能セットを開発します。



### 3 つの地域出荷センター

製品の迅速な出荷を保証します。

ヨーロッパ、アジア太平洋、北米、南米における当社の広大な販売およびサービスネットワークは、世界中の厳選された数百の販売代理店およびサービスパートナーによって完璧なものになります。



いくつかの国には、アイコンで示されている複数の機能があります。

サービスは国ごとに最適化されています。詳細については、ローカルの国の担当者までお問い合わせください。

## 交換可能シリーズの技術的特性

以下で選択したドライブは、3 kHzのスイッチング周波数、周囲温度40°C、高度1000 m以下で有効です。

ALUMINIUM / 1500 rpm / 50Hz						
Rated power kW 1500 rpm 400V	Powerdrive F300 <sup>(1)</sup>	Powerdrive MD2 & MD Smart <sup>(1)</sup>	Type	Shaft extensions	Rated power kW 1800 rpm 460V	Rated power kW 2600 rpm 400V 87Hz Δ
11	F300-04400240A10	-	LSHRM 160 MR1	42k6 x 110	12.7	19.1
15	F300-05400380A10	-	LSHRM 160 LR1	42k6 x 110	17.3	26
18.5	F300-06400480A10	-	LSHRM 180 M1	48k6 x 110	21.3	32
22	F300-06400480A10	-	LSHRM 180 L1	48k6 x 110	25.3	38.1
30	F300-06400630A10	-	LSHRM 200 LQ1	55m6 x 110	34.5	52
37	F300-07400790A10	-	LSHRM 225 SZ1	60m6 x 140	42.6	64.1
45	F300-07400940A10	-	LSHRM 225 MG	60m6 x 140	52	77.9
55	F300-07401120A10	60T	LSHRM 250 ME	65m6 x 140	63	95.3
75	F300-08401550A10	75T	LSHRM 280 SD	75m6 x 140	86	129.9
90	F300-08401840A10	100T	LSHRM 280 MD*	75m6 x 140	104	155.9
110	F300-09402210A10	120T	LSHRM 315 SN1*	80m6 x 170	132	192
132	F300-09402660A10	150T	LSHRM 315 MP*	80m6 x 170	152	229
160	F300-10403610E10	180T	LSHRM 315 MP*	80m6 x 170	184	278
200	F300-10404370E10	220T	LSHRM 315 MR*	80m6 x 170	230	-

available soon

\* insulated bearing NDE & shaft grounding ring

<sup>(1)</sup> for power at 1500 rpm / 50Hz

CAST IRON / 1500 rpm / 50Hz						
Rated power kW 1500 rpm 400V	Powerdrive F300 <sup>(1)</sup>	Powerdrive MD2 & MD Smart <sup>(1)</sup>	Type	Shaft extensions	Rated power kW 1800 rpm 460V	Rated power kW 2600 rpm 400V 87Hz Δ
75	F300-08401550A10	75T	FLSHRM 280 SB	75m6 x 140	86	131
90	F300-08401840A10	100T	FLSHRM 280 MD*	75m6 x 140	104	156
110	F300-09402210A10	120T	FLSHRM 315 STB*	80m6 x 170	132	192
132	F300-09402660A10	150T	FLSHRM 315 M*	80m6 x 170	152	229
160	F300-10403610E10	180T	FLSHRM 315 LA*	90m6 x 170	184	278
200	F300-10404370E10	220T	FLSHRM 315 LB*	90m6 x 170	230	-

available soon

\* insulated bearing NDE & shaft grounding ring

<sup>(1)</sup> for power at 1500 rpm / 50Hz

### ALUMINIUM / 3000 rpm / 100Hz

Rated power kW 3000 rpm 400V	Powerdrive F300 <sup>(1)</sup>	Powerdrive MD2 & MD Smart <sup>(1)</sup>	Type	Shaft extensions	Rated power kW 3600 rpm 460V	Rated power kW 5200 rpm 400V 174Hz Δ
11	F300-04400240A10	-	LSHRM 160 MR1	42k6 x 110	12.7	19.1
15	F300-05400380A10	-	LSHRM 160 MR1	42k6 x 110	17.3	26
18.5	F300-06400380A10	-	LSHRM 160 LR1	42k6 x 110	21.3	32
22	F300-06400480A10	-	LSHRM 180 M1	48k6 x 110	26	38
30	F300-06400630A10	-	LSHRM 200 LQ1	55m6 x 110	35	-
37	F300-07400790A10	-	LSHRM 200 LQ1	55m6 x 110	43	-
45	F300-07400940A10	-	LSHRM 225 MY1	55m6 x 110	52	-
55	F300-07401120A10	60T	LSHRM 250 ME	60m6 x 140	64	-
75	F300-08401550A10	75T	LSHRM 280 SC	65m6 x 140	86	-
90	F300-08401840A10	100T	LSHRM 280 MC	65m6 x 140	104	-
110	F300-09402210A10	120T	LSHRM 315 SN1	65m6 x 140	127	-
132	F300-09402660A10	150T	LSHRM 315 MN1	65m6 x 140	152	-
160	F300-10403200E10	180T	LSHRM 315 MN1*	65m6 x 140	184	-
200	F300-10404370E10	220T	LSHRM 315 MN1*	65m6 x 140	233	-

available soon

\* insulated bearing NDE & shaft grounding ring

<sup>(1)</sup> for power at 3000 rpm / 50Hz

### CAST IRON / 3000 rpm / 100Hz

Rated power kW 3000 rpm 400V	Powerdrive F300 <sup>(1)</sup>	Powerdrive MD2 & MD Smart <sup>(1)</sup>	Type	Shaft extensions	Rated power kW 3600 rpm 460V
75	F300-08401550A10	75T	FLSHRM 280 SA	65m6 x 140	86
90	F300-08401840A10	100T	FLSHRM 280 MA	65m6 x 140	108
110	F300-09402210A10	120T	FLSHRM 315 STA	65m6 x 140	127
132	F300-09403200A10	150T	FLSHRM 315 MT	65m6 x 140	152
160	F300-10403200E10	180T	FLSHRM 315 LTA*	70m6 x 140	184
200	F300-10404370E10	220T	FLSHRM 315 LTB*	70m6 x 140	233
250	-	270T	FLSHRM 355 LTA*	80m6 x 170	288
315	-	340T	FLSHRM 355 LTC*	80m6 x 170	363
355	-	400T	FLSHRM 355 LTC*	80m6 x 170	408

available soon

\* insulated bearing NDE & shaft grounding ring

<sup>(1)</sup> for power at 3000 rpm / 50Hz

## コンパクトシリーズの技術的特徴

以下で選択したドライブは、3 kHzのスイッチング周波数、周囲温度40°C、高度1000 m以下で有効です。

ALUMINIUM / 1500 rpm / 50Hz						
Rated power kW 1500 rpm 400V	Powerdrive F300 <sup>(1)</sup>	Powerdrive MD2 & MD Smart <sup>(1)</sup>	Type	Shaft extensions	Rated power kW 1800 rpm 460V	Rated power kW 2600 rpm 400V 87Hz Δ
15.5	F300-06400380A10	-	LSHRM 132 MU1	42k6 x 110	17.8	27
18.5	F300-06400480A10	-	LSHRM 160 LR1	42k6 x 110	21.3	32
35	F300-07400790A10	-	LSHRM 180 L1M	55m6 x 110	40	61
41	F300-07400940A10	-	LSHRM 200 LR1	55m6 x 110	47	71
94	F300-09402210A10	120T	LSHRM 225 MG1M	65m6 x 140	126	-
117	F300-09402660A10	150T	LSHRM 250 MF1*	70m6 x 140	153	-
220	F300-11404870E10	220T	LSHRM 280 MU*	80m6 x 170	253	-
240	-	270T	LSHRM 315 MR*	80m6 x 170	276	-

available soon

\* insulated bearing NDE & shaft grounding ring

<sup>(1)</sup> for power at 1500 rpm / 50Hz

CAST IRON / 1500 rpm / 50Hz						
Rated power kW 1500 rpm 400V	Powerdrive F300 <sup>(1)</sup>	Powerdrive MD2 & MD Smart <sup>(1)</sup>	Type	Shaft extensions	Rated power kW 1800 rpm 460V	Rated power kW 2600 rpm 400V 87Hz Δ
240	F300-11404870E10	270T	FLSHRM 315L C	90 x 170	276	-

available soon

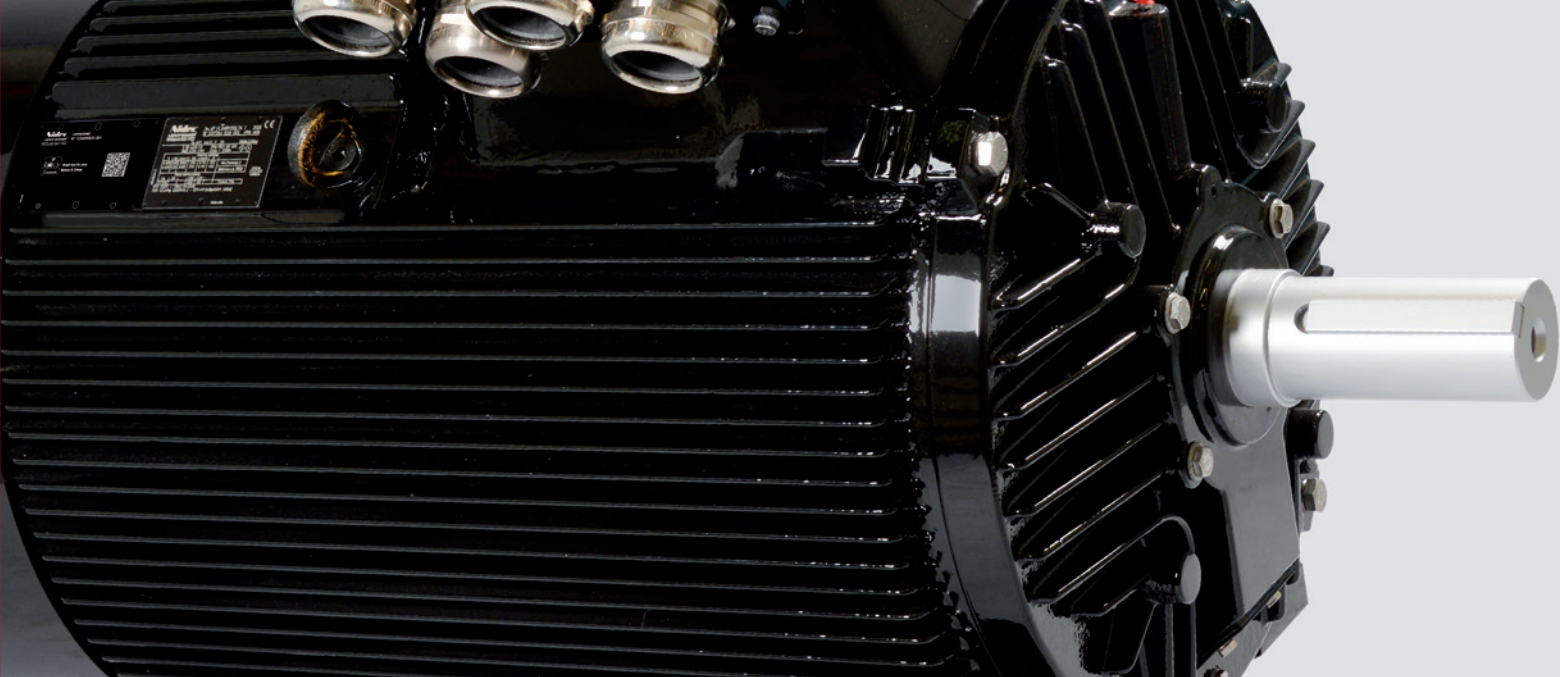
<sup>(1)</sup> pour des puissances à 1500 min<sup>-1</sup> / 50 Hz

ALUMINIUM / 1800 rpm / 60Hz				
Rated power kW 400V	Powerdrive F300	Powerdrive MD2 & MD Smart	Type	Shaft extensions
19	F300-06400480A10	-	LSHRM 132 MU1	42k6 x 110
22	F300-06400480A10	-	LSHRM 160 LR3	42k6 x 110
42	F300-07400940A10	-	LSHRM 180 L1M	55m6 x 110
50	F300-07401120A10	60T	LSHRM 200 LR1	55m6 x 110
112	F300-09402660A10	150T	LSHRM 225 MG1M	65m6 x 140
138	F300-09403200A10	180T	LSHRM 250 MF1*	70m6 x 140
250	-	270T	LSHRM 280 MU*	80m6 x 170
280	-	340T	LSHRM 315 MR*	80m6 x 170

available soon

\* insulated bearing NDE & shaft grounding ring





### ALUMINIUM & STEEL / 2600 rpm / 87Hz

Rated power kW 400V	Powerdrive F300	Powerdrive MD2 & MD Smart	Type	Shaft extensions
26,8	F300-06400630A10	-	LSHRM 132 MU3	42k6 x 110
32	F300-06400790A10	-	LSHRM 160 LR3	42k6 x 110
60	F300-08401550A10	75T	LSHRM 180 L1M	55m6 x 110
70	F300-08401550A10	75T	LSHRM 200 LR1	55m6 x 110
157	F300-10403610E10	180T	LSHRM 225 MG1M	65m6 x 140
192	F300-11404370E10	220T	LSHRM 250 MF1*	70m6 x 140
305	-	340T	LSHRM 280 MU*	80m6 x 170
330	-	400T	LSHRM 315 MR*	80m6 x 170
380	-	470T	PLSHRM 315 LD*	80m6 x 170

available soon

▪ insulated bearing NDE & shaft grounding ring

\* insulated bearings DE/NDE & shaft grounding ring

### ALUMINIUM & STEEL / 3000 rpm / 100Hz

Rated power kW 3000 rpm 400V	Powerdrive F300 <sup>(1)</sup>	Powerdrive MD2 & MD Smart <sup>(1)</sup>	Type	Shaft extensions	Rated power kW 3600 rpm 460V	Rated power kW 5200 rpm 400V 87Hz Δ
32	F300-06400790A10	-	LSHRM 132 MU3	42k6 x 110	37	56
37	F300-07400790A10	-	LSHRM 160 LR3	42k6 x 110	43	65
64	F300-08401550A10	75T	LSHRM 180 L1M	55m6 x 110	74	-
75	F300-08401840A10	100T	LSHRM 200 LR1	55m6 x 110	86	-
172	F300-10403610E10	220T	LSHRM 225 MG1M	65m6 x 140	198	-
206	F300-11404370E10	220T	LSHRM 250 MF1*	70m6 x 140	248	-
250	F300-11404870E10	270T	LSHRM 315 MP	80m6 x 170	363	-
315	-	400T	LSHRM 280 MU*	80m6 x 170	362	-
315	-	400T	LSHRM 315 MR	80m6 x 140	362.8	-
355	-	400T	LSHRM 315 MR*	80m6 x 170	408	-
430	-	470T	PLSHRM 315 LD*	80m6 x 170	495	-

available soon

▪ insulated bearing NDE & shaft grounding ring

\* insulated bearings DE/NDE & shaft grounding ring

<sup>(1)</sup> for power at 3000 rpm / 50Hz

### ALUMINIUM & STEEL / 3600 rpm / 120Hz

Rated power kW 400V	Powerdrive F300	Powerdrive MD2 & MD Smart	Type	Shaft extensions
38	F300-07400790A10	-	LSHRM 132 MU3	42k6 x 110
40	F300-07400940A10	-	LSHRM 160 LR3	42k6 x 110
75	F300-08401840A10	100T	LSHRM 180 L1M	55m6 x 110
87	F300-08401840A10	100T	LSHRM 200 LR1	55m6 x 110
181	F300-10404370E10	220T	LSHRM 225 MG1M	65m6 x 140
230	-	270T	LSHRM 250 MF1*	70m6 x 140
322	-	340T	LSHRM 280 MU*	80m6 x 170
500	-	600T	PLSHRM 315 LD*	80m6 x 170

available soon

▪ insulated bearing NDE & shaft grounding ring

\* insulated bearings DE/NDE & shaft grounding ring

### ALUMINIUM & STEEL / 4500 rpm / 150Hz

Rated power kW 400V	Powerdrive F300	Powerdrive MD2 & MD Smart	Type	Shaft extensions
48	F300-07401120A10	60T	LSHRM 132 MU3	42k6 x 110
50	F300-07401120A10	60T	LSHRM 160 LR3	42k6 x 110
88	F300-08402210A10	100T	LSHRM 180 L1M	55m6 x 110
88	F300-08402210A10	100T	LSHRM 200 LQ1	55m6 x 110
185	F300-11404370E10	220T	LSHRM 225 MG1M	55m6 x 110
240	F300-11404870E10	270T	LSHRM 250 SF1*	65m6 x 140
260	-	340T	LSHRM 280 MUS*	65m6 x 140
300	-	340T	LSHRM 315 MRS*	65m6 x 140
430	-	470T	PLSHRM 315 LD*	80m6 x 170

available soon

▪ insulated bearing NDE & shaft grounding ring

\* insulated bearings DE/NDE & shaft grounding ring

### ALUMINIUM & STEEL / 6000 rpm / 200Hz

Rated power kW 400V	Powerdrive F300	Powerdrive MD2 & MD Smart	Type	Shaft extensions
57	F300-07401550A10	60T	LSHRM 132 MU3	42k6 x 110
65	F300-08401550A10	75T	LSHRM 160 LR3	42k6 x 110
80	F300-08401840A10	100T	LSHRM 180 L1M	55m6 x 110
90	F300-08401840A10	100T	LSHRM 200 LR1	55m6 x 110
185	F300-10404370E10	220T	LSHRM 225 SG1	55m6 x 110
220	F300-11404870E10	270T	LSHRM 250 SF1*	55m6 x 110

available soon

▪ insulated bearing NDE & shaft grounding ring

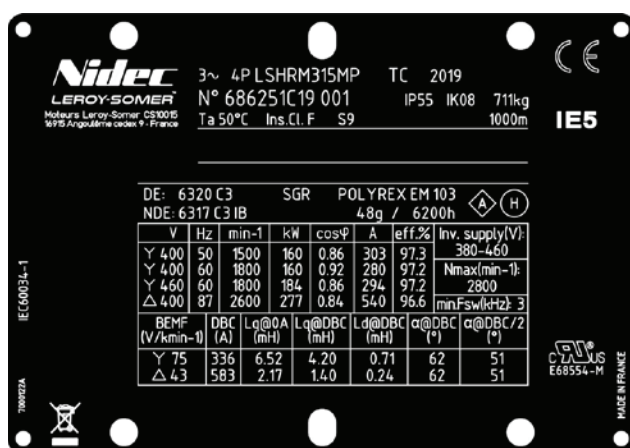




# Dynect

## 識別とマーキング

ネームプレートには、簡潔なセットアップに必要な技術的仕様が全て記載されています



**3~** : 三相ACモータ  
**LSHRM** : シリーズ  
**315** : フレームサイズ  
**MP** : ハウジングシンボル  
**TC** : 含浸  
**2019** : 製造年  
**686251** : シリアル番号  
**C** : 製造月  
**19** : 製造年  
**001** : モータバッチ番号  
**IP55 - IK08** : 保護等級  
**711 kg** : 重量  
**Ta 50°C** : 周囲動作温度  
**Ins. cl. F** : 絶縁クラスF  
**S9** : デューティ (運転時間)  
**1000 m** : 高度  
**IE5** : 60034-30-2規格に基づく効率クラス

**DE** : 負荷側ベアリング  
**NDE** : N反負荷側ベアリング  
**SGR** : シャフトグラウディングリング  
**IB** : 絶縁ベアリング  
**POLYREX EM103** : グリースのタイプ  
**g** : 各充填時のグリース量 (g)  
**h** : 充填間隔 (時間)  
**A** : 振動レベル  
**H** : バランスモード

**V** : 供給電圧  
**Hz** : 供給周波数  
**min<sup>-1</sup>** : 毎分の回転数 (rpm)  
**kW** : 定格出力  
**Cos φ** : 力率  
**A** : デルタ結線  
**Eff. %** : 効率  
**Δ** : デルタ結線  
**Y** : スター結線  
**Inv. supply (V)** : 供給電圧  
**Nmax (min<sup>-1</sup>)** : モータに許容される最大メカニカルスピード or  
**Min. Fsw (kHz)** : モータに許容される最小カットオフ周波数  
 モータ

**BEMF** : 逆起電力  
**DBC** : 設計ベース電流  
**Lq@0A** : 低負荷LqでのQ軸インダクタンス Lq@DBC : DBC  
 でのQ軸インダクタンス  
**Lq@DBC** : DBCでのQ軸インダクタンス  
**Ld@DBC** : DBCでのD軸インダクタンス  
**α@DBC** : DBCでの設定角度  
**α@DBC/2** : DBC / 2での設定角度

# Dynect

## 迅速なサービスのための 双方向デジタルツール

### Systemiz: 生活を楽しむオールインワンアプリケーション

Systemizは、当社のスマートモータとドライブのシリーズをサポートする幅広いサービスを提供。シンプルで直感的な設定です。関連するすべての製品のドキュメントへのアクセスを瞬時に行うことができます。ユニークな時間節約！  
当社のソリューションは、より優れた応答性、自己診断機能、およびシステム内でのより簡単な統合を提供します。



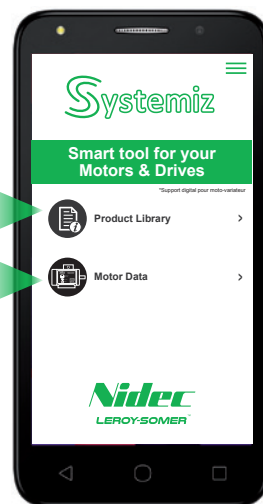
#### 製品ライブラリ

- すべての製品ドキュメントにすぐにアクセスできます
- - (パンフレット、マニュアル、証明書など)
- 数回クリックするだけで近くの連絡先を見つけることができます
- ドキュメントを共有するか、後で使用するためにURLを保存します



#### モータデータ

- 銘板のQRコードでモータを識別します
- モータ構成(カップリング)を選択し、ドライブをすばやくセットアップするために必要なデータを表示します
- すべてのデータを印刷、共有、保存します



### 省エネアドバイザー: ボタンを押すだけで省エネを実現できます!

Energy Savings Advisorモバイルアプリはシンプルで正確なインタラクティブなアプリケーションであり、高効率のモータおよびドライブソリューションで達成できる省エネの価値を見積もり、迅速に評価できます。

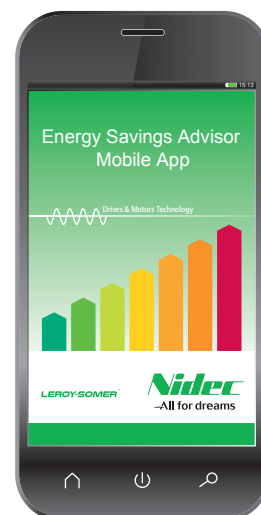
これにより、カスタマイズされたさまざまなシナリオパラメータと比較し、アプリケーションの潜在的な節約のグラフィック概要を確認できます。

その後、シミュレーションの詳細と電子メールで取得した結果を示す完全なレポートを受け取ることができます。

さらなる詳細をご希望の場合は、モバイルアプリを介してシミュレーションとご質問を

専門の担当者に直接送ることができます。お近くの当社の窓口から、お客様に連絡を取って、要件を詳細に調査いたします。

[www.nidecautomation.com/esal](http://www.nidecautomation.com/esal)にアクセスするか、QRコードをスキャンして無料のアプリケーションにアクセスします。



# Dynect

## 仕様のカスタマイズ

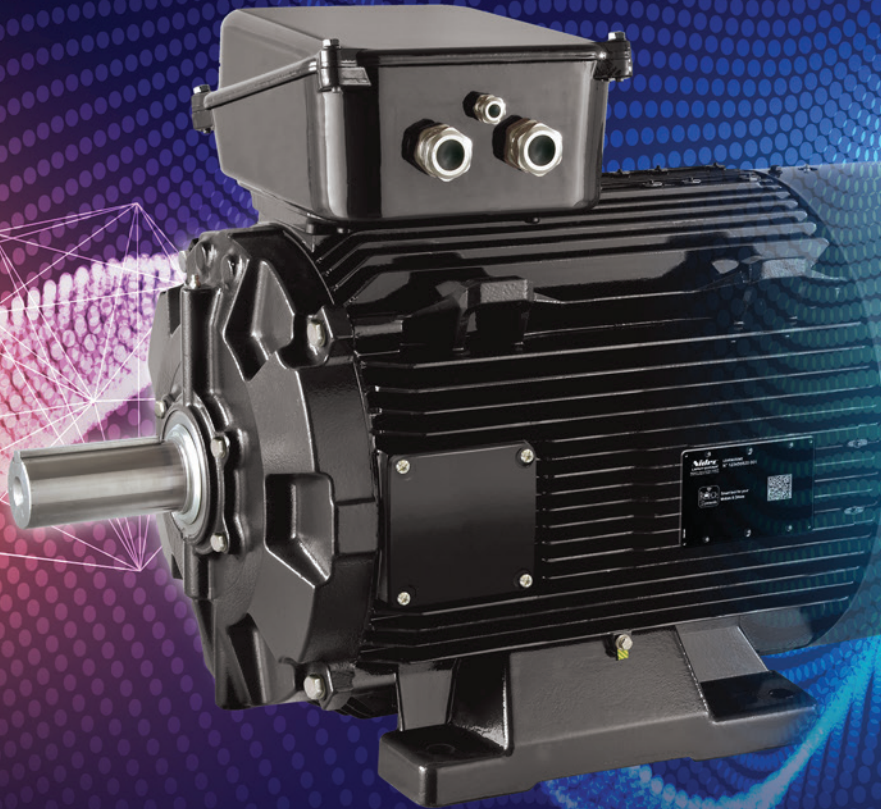
### Configurator: 最適化して選択

- ・ ドライブと組み合わせたモータ、ブレーキモータ、または可変速ギヤードモータの選択を支援するオンラインツールです。
- ・ すべての標準製品は100%特性化されており、技術仕様は11言語で提供されています。
- ・ 製品の寸法は3Dにて提供されます。





# Dynect



TECHNOLOGY

ENERGY EFFICIENCY

PERFORMANCES

RELIABILITY

DIGITALIZATION

**LEROY-SOMER**<sup>™</sup>

[www.leroy-somer.com](http://www.leroy-somer.com)

**Connect with us at:**

[twitter.com/Leroy\\_Somer\\_en](https://twitter.com/Leroy_Somer_en)

[facebook.com/leroy-somer.nidec.en](https://facebook.com/leroy-somer.nidec.en)

[youtube.com/user/LeroySomerOfficiel](https://youtube.com/user/LeroySomerOfficiel)

[linkedin.com/company/leroy-somer](https://linkedin.com/company/leroy-somer)



**Nidec**  
All for dreams

© 2020 Moteurs Leroy-Somer SAS. The information contained in this brochure is for guidance only and does not form part of any contract. The accuracy cannot be guaranteed as Moteurs Leroy-Somer SAS have an ongoing process of development and reserve the right to change the specification of their products without notice.

Moteurs Leroy-Somer SAS. Headquarters: Bd Marcellin Leroy, CS 10015, 16915 Angoulême Cedex 9, France. Share Capital: 38 679 664 €, RCS Angoulême 338 567 258.