

MARINE

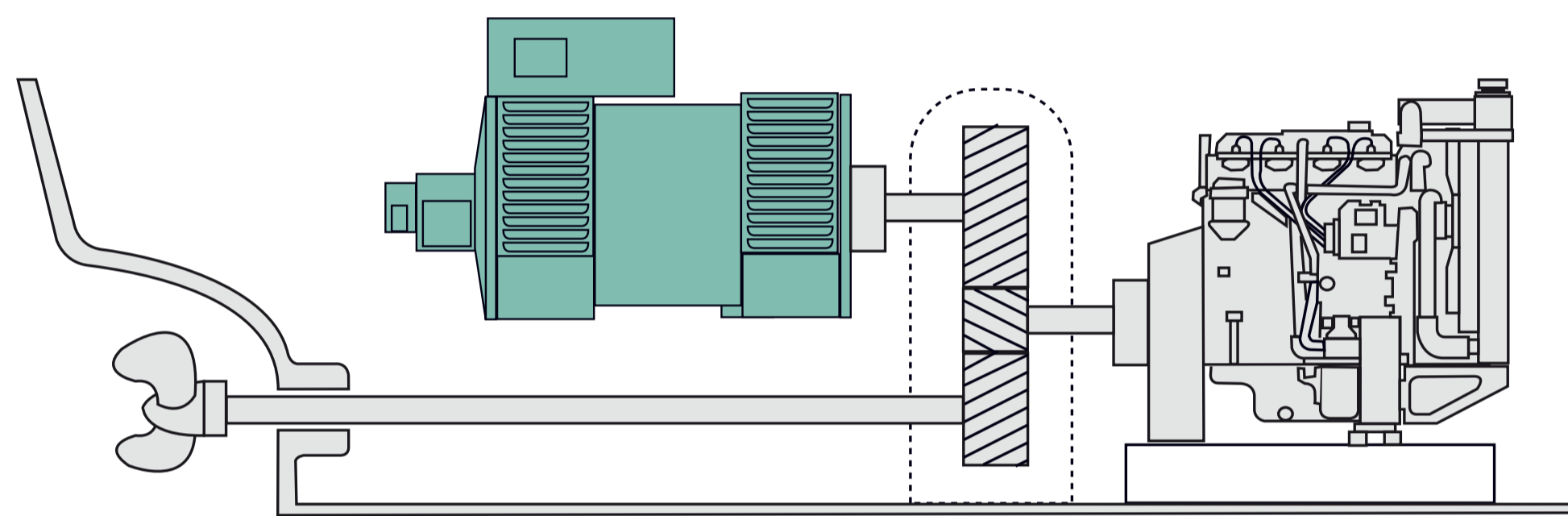


SAVOIR-FAIRE - CERTIFICATION DE TYPE - SERVICE MONDIAL

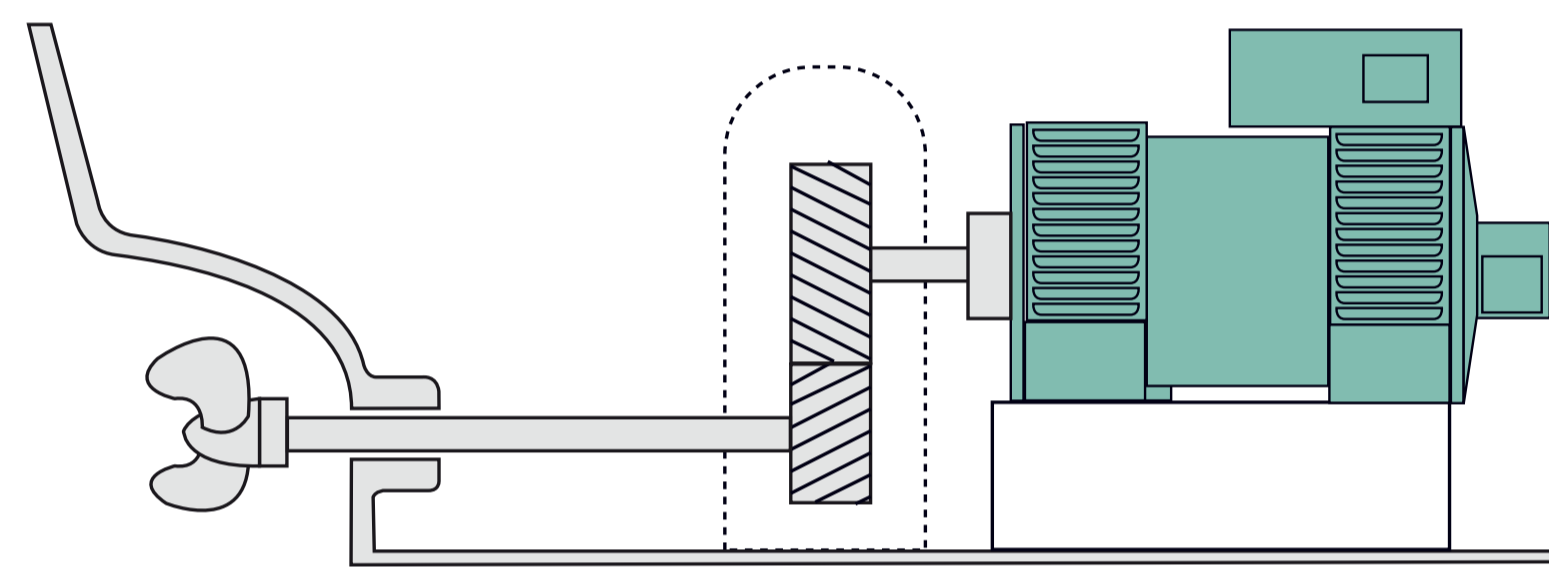
Certifications
(PARTNER 30 ... 2500 kW)



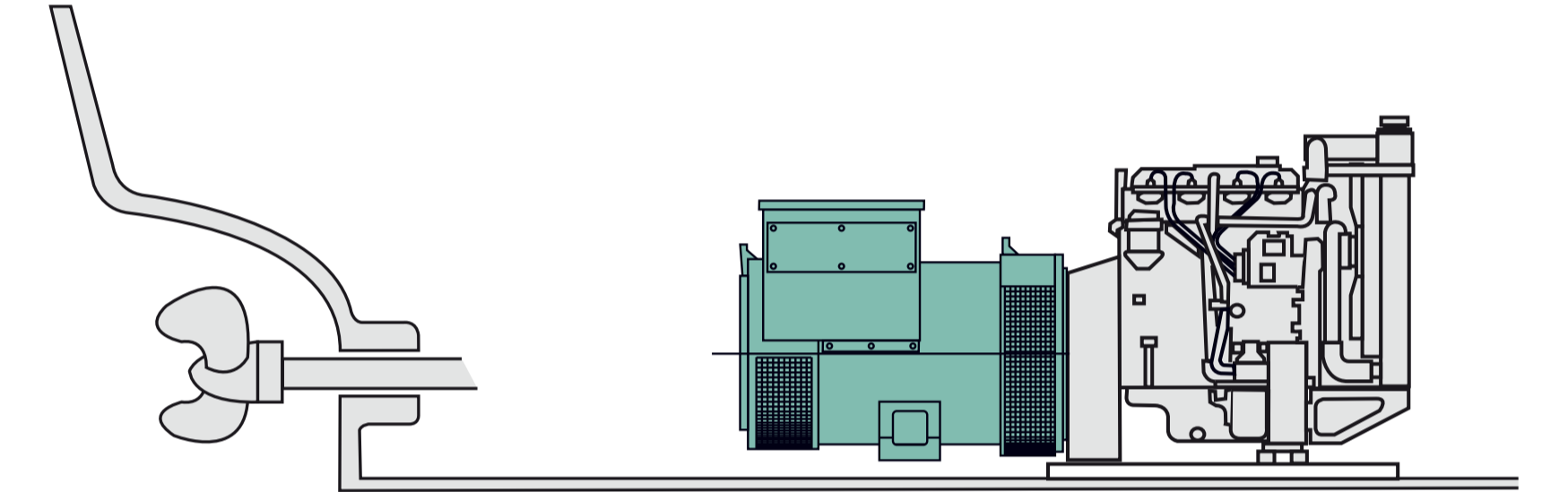
PRINCIPES



Alternateur sur ligne d'arbre
de 1000 à 10000 kVA



Propulsion avec moteur électrique
de 500 à 10000 kVA



Alternateur de production
ou secours
de 10 à 20000 kVA

PRODUCTION D'ÉNERGIE À BORD

GAMME ALTERNATEURS

PARTNER Basse tension

POWER Basse, moyenne et haute tension

kVA / kW 1 10 1000 2500 5000 12000 20000

GAMME MARINE DÉDIÉE

15 kW

20 MW

de IP 23 à IP 55

RÉALISATIONS



LE MISTRAL (France)
Alternateur LSA 60



BOURBON-OPALE (France)
Alternateur LSA 50



IFREMER (France)
Moteur de propulsion
synchrone LSM 60



CRYSTAL SERENITY (U.S.)
Alternateur LSA 62