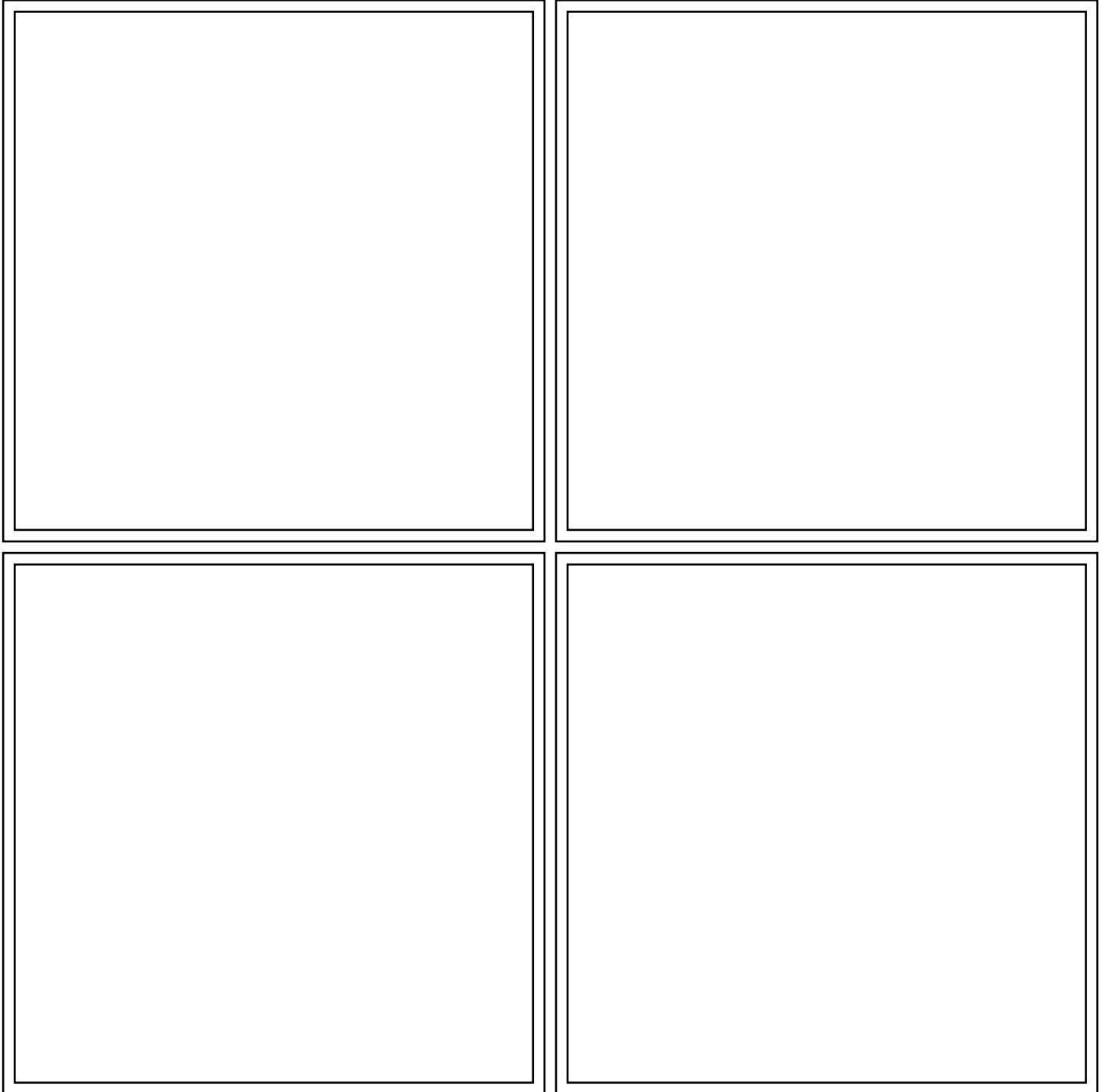




2791 fr - 02.2003 / b



POULIBLOC 3000
Réducteur de vitesse à arbre creux
Extrait de catalogue

Sommaire

| Titres | Pages |
|---|-------|
| GENERALITES et CONSTRUCTION..... | 1 |
| SELECTION | 2 |
| POSSIBILITES D'ADAPTATION et DESIGNATION..... | 3 |
| GRILLES DE SELECTION | |
| Classe I..... | 4 |
| Classe II..... | 5 |
| Classe III..... | 6 |
| DIMENSIONS | |
| Pb 30 à Pb 32..... | 7 |
| Pbh 31 à Pbh 33..... | 8 |

Électromécanique Poulibloc 3000

Généralités



Les motoréducteurs de vitesse Poulibloc 3000 à engrenages parallèles permettent d'adapter la vitesse du moteur électrique à celle de la machine entraînée. Ils se déterminent donc par la puissance du moteur (P) exprimée en kilowatts (kW) et la vitesse de rotation en sortie du réducteur (n_s) en tours par minute (min^{-1}). La grandeur caractéristique des réducteurs de vitesse est le moment nominal de sortie (M_{nS}) exprimé en Newton-mètre (N.m)

$$M_{nS} = \frac{P \times 9550}{n_s} \times \text{rendements}^1$$

$1. \eta$ réducteur $\times \eta$ poulie-courroie

- Une gamme de trois tailles pour la série Pb 3000 : 30, 31, 32 lubrifiés à la graisse. Moment nominal de sortie jusqu'à 820 N.m.
 - Une gamme de trois tailles pour la série Pbh 3000 : 31, 32, 33 lubrifiés à l'huile. Moment nominal de sortie jusqu'à 1100 N.m.
- Puissances : de 0,37 à 11 kW.
Rapports de réduction : 2, 3, 4, 5, 6, 8.
Rendement élevé : 96 % à 98 %.
Réversible.

Construction

Descriptif des réducteurs Poulibloc (Pb et Pbh)

| Désignations | Matières | Commentaires |
|---------------------|-------------------|---|
| Carter | Fonte | - utilisation de fonte FGL (graphite lamellaire : 150 MPa à la rupture) perlitique monocomposant pour assurer l'étanchéité - monobloc nervuré avec renforts internes pour amortir les vibrations et les bruits et augmenter la rigidité - ils sont compacts et répondent aux exigences des applications industrielles |
| Engrenages | Acier et C45 | - taillés à partir de la fraise mère, ils peuvent être traités thermiquement par cémentation puis subissent un usinage de finition. La qualité et la précision de l'engrènement permettent un couple maximum avec un niveau de bruit minimal |
| Arbre | Acier | - rectification des portées de joints - creux cylindrique avec clavette |
| Joints d'étanchéité | Nitrile acrylique | - joints à lèvres antipoussière selon DIN 3760 forme AS ou roulement étanche |
| Lubrification | Graisse Huile | - Pour Pb 30 à Pb 32 livré lubrifié pour 10 000 heures de fonctionnement - Pour Pbh 31 à Pbh 33 livré sans huile, faire le plein correspondant à la position de fonctionnement. Il est équipé de bouchons de vidange, de niveau et d'évent |
| Montage | | - AP : réducteur avec arbre primaire |
| Moteur standard | | LS : multitensions 220/380V - 230/400V - 240/415V - protection standard IP 55 |
| Moteurs fonte | | FLS : moteur asynchrone à carcasse fonte protection IP 55 |
| Autres moteurs | | LSK : moteur courant continu carré de 1,2 à 11 kW LSMV : moteur asynchrone optimisé pour modulation de vitesse |
| Finition | Peinture | Teinte : RAL 6000 (vert), système I (1 couche polyuréthane, vinylique de 25-30 μm) |

Électromécanique Poulibloc 3000

Sélection

Formes mécaniques - Réductions exactes

| Type | Réducteur arbre creux cylindrique lubrifié à la GRAISSE | | Type | Réducteur arbre creux cylindrique lubrifié à l'HUILE | |
|---------------------------|--|-----------------------|-----------------------------|---|-----------------------|
| Pb 3002 à Pb 3006 | Ø 25, 30, 35 | | Pbh 3104 à Pbh 3108 | | Ø 30, 35 et 40 |
| Pb 3102 | | Ø 30 et 35 | Pbh 3204 à Pbh 3208 | | Ø 40, 45 et 50 |
| Pb 3103 | | Ø 30 | Pbh 3304 et Pbh 3305 | | Ø 50, 55 et 60 |
| Pb 3104 à Pb 3106 | Ø 35 et 40 | Ø 30 | Pbh 3306 et Pbh 3308 | Ø 50 et 60 | Ø 55 |
| Pb 3108 | Ø 30, 35 et 40 | | | | |
| Pb 3204 et Pb 3205 | | Ø 40, 45 et 50 | | | |
| Pb 3206 et Pb 3208 | Ø 40, 45 et 50 | | | | |

| VERSION GRAISSE | | | |
|--------------------|---------------------|-------------|-----------|
| Réductions exactes | | | |
| Type | Indice réduction | Désignation | Réduction |
| Pb 30 | 02 | Pb 3002 | 2.10 |
| | 03 | Pb 3003 | 2.91 |
| | 04 | Pb 3004 | 4 |
| | 05 | Pb 3005 | 5 |
| | 06 | Pb 3006 | 5.92 |
| Pb 31 | 02 | Pb 3102 | 1.95 |
| | 03 | Pb 3103 | 2.95 |
| | 04 | Pb 3104 | 3.94 |
| | 05 | Pb 3105 | 5.08 |
| | 06 | Pb 3106 | 5.92 |
| Pb 32 | 08 | Pb 3108 | 8 |
| | 04 | Pb 3204 | 4.06 |
| | 05 | Pb 3205 | 5.07 |
| | 06 | Pb 3206 | 5.93 |
| | 08 | Pb 3208 | 7.85 |

| VERSION HUILE | | | |
|--------------------|---------------------|-------------|-----------|
| Réductions exactes | | | |
| Type | Indice réduction | Désignation | Réduction |
| Pbh 31 | - | - | - |
| | - | - | - |
| | 04 | Pbh 3104 | 3.94 |
| | 05 | Pbh 3105 | 5.08 |
| | 06 | Pbh 3106 | 5.92 |
| Pbh 32 | 08 | Pbh 3108 | 8 |
| | 04 | Pbh 3204 | 4.06 |
| | 05 | Pbh 3205 | 5.07 |
| | 06 | Pbh 3206 | 5.93 |
| Pbh 33 | 08 | Pbh 3208 | 7.85 |
| | 04 | Pbh 3304 | 4.05 |
| | 05 | Pbh 3305 | 4.94 |
| | 06 | Pbh 3306 | 5.86 |
| | 08 | Pbh 3308 | 7.85 |

Électromécanique Poulibloc 3000

Possibilités d'adaptation

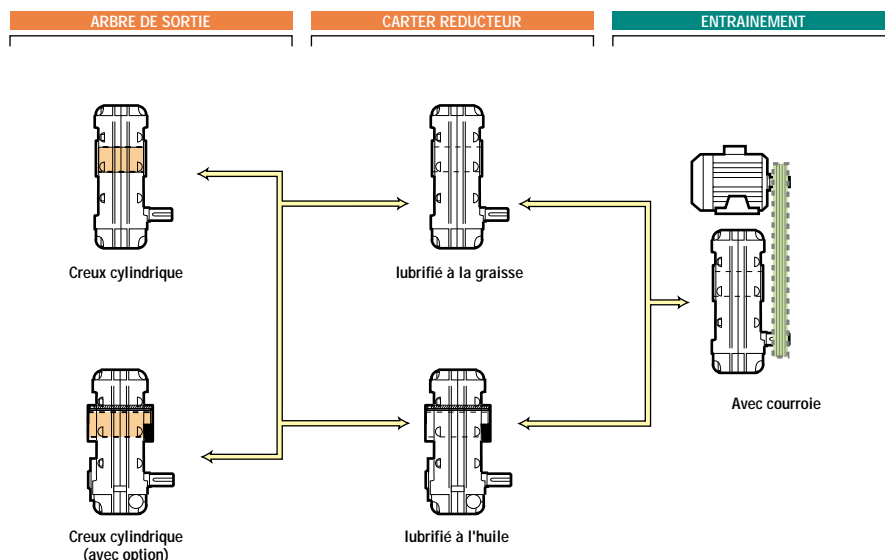
Leroy-Somer propose, pour ses réducteurs, plusieurs motorisations qui répondent à des besoins très larges. Elles sont décrites ci-dessous et proposées dans ce catalogue, soit dans la partie relative aux réducteurs pour les moteurs à vitesse fixe, soit au chapitre Variation de vitesse pour les types de motovariateurs choisis.

Pour d'autres motorisations, consulter les spécialistes techniques Leroy-Somer habituellement à votre disposition.

Les réducteurs Poulibloc 3000 peuvent être associés aux motorisations suivantes :

- moteurs asynchrones triphasés :
 - moteurs LS de 0,18 à 11 kW,
 - moteur frein FCR de 0,18 à 5,5 kW,
 - moteur frein FCO de 7,5 à 9 kW,
 - moteur frein FAP à 11 kW.

Les réducteurs Poulibloc peuvent être équipés d'un antidéviateur sur la série Pbh 3000 (lubrification à l'huile). L'antidéviateur est livré monté. Le sens de rotation (horaire ou anti-horaire) doit être précisé - vu côté opposé à l'arbre primaire.

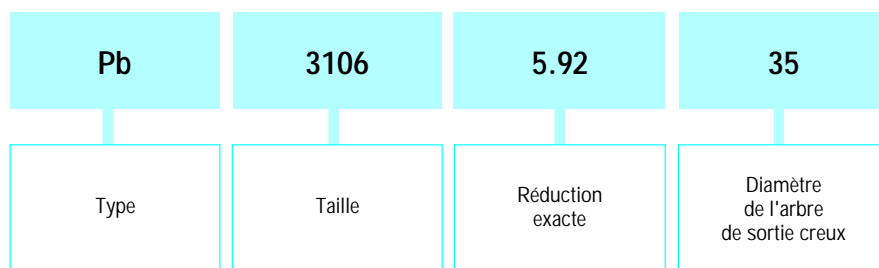


Désignation

Exemple de codification :

Poulibloc 3106, 3 kW, 200 min⁻¹, classe II, arbre creux Ø 35.

Désignation
Pb 3106 Ø 35



Chaque produit électromécanique est classé par ordre de puissance et sous-ordre de vitesse.

Électromécanique Poulibloc 3000

Sélection

Réducteur Poulibloc (Pb) : forme N (Pb 3002 à Pbh 3308)

Montage arbre primaire AP

Options :

- Pb 31, Pb 32 Graisse
- Pbh 31, Pbh 32 Huile
- Réduction 2 sur modèle Pb 31 arbre creux Ø 30 et 35
- Réduction 3 sur modèle Pb 31 arbre creux Ø 30
- A.D. adaptable sur version lubrifiée à l'huile uniquement (Pbh 31 à Pbh 33)
en précisant le sens de rotation désiré
- Ecroû d'extraction adaptable sur version lubrifiée à l'huile uniquement
(Pbh 31 à Pbh 33)

Restrictions :

- Pb 30 Graisse exclusivement
- Pbh 33 Huile exclusivement
- Pas de réduction 8 sur modèle Pb 30

**Classe
I
(Kp=1)**

30 à 1000 min⁻¹

| Vitesse de sortie min ⁻¹ | Moteurs LS, puissance kW | | | | | | | | | | | | | |
|-------------------------------------|------------------------------------|------|------|------|------|------|-----|------|---|------|------|------|------|------|
| | 0.37 | 0.55 | 0.75 | 0.9 | 1.1 | 1.5 | 1.8 | 2.2 | 3 | 4 | 5.5 | 7.5 | 9 | 11 |
| | 1 étage, réductions : 4, 5, 6 et 8 | | | | | | | | | | | | | |
| 30 | | | | | | | | | | | | | | |
| 35.5 | | | | | | | | 3208 | | | | | | |
| 40 | | | | | 3108 | | | | | | | | | |
| 45 | | 3006 | | | | | | | | | | | | |
| 50 | | | | | | | | | | | 3308 | | | |
| 60 | | | | | | | | | | | | | | |
| 70 | | | | | | | | | | | | | | |
| 80 | | | | | | | | | | 3206 | | 3306 | | |
| 90 | | | | | | | | 3106 | | | | | | |
| 100 | | | | 3005 | | | | | | | | | | |
| 120 | | | | | | | | | | | | | 3305 | |
| 135 | | | | | | | | | | | | | | |
| 150 | | | | | | | | | | | | | | |
| 180 | | | | | | | | | | | | 3205 | | 3304 |
| 200 | | | | | | | | | | | 3105 | | | |
| 250 | | | | | | 3004 | | | | | | | | |
| 270 | | | | | | | | | | | | | | |
| 300 | | | | | | | | | | | | | | |
| 350 | | | | | | | | | | | | | | 3204 |
| 375 | | | | | | | | | | | | | | |
| 500 | | | | | | | | | | | | | | 3104 |
| 600 | | | | | | | | 3003 | | | | | | |
| 750 | | | | | | | | | | | | | | |
| 1000 | | | | | | | | | | | | 3002 | | |

La réduction du Poulibloc est choisie en fonction du rapport des poulies.

Exemple de sélection :

Puissance désirée : 3 kW
 Vitesse souhaitée : 200
 Facteur de service nécessaire à l'application : K = 1
 Diamètre d'arbre entraîné : 35
 Fixation : arbre creux cylindrique

Désignation : **Pb 3004 Ø35**
 ou **Pb 3002 Ø35**

Électromécanique Poulibloc 3000

Sélection

Réducteur Poulibloc (Pb) : forme N (Pb 3002 à Pbh 3308)

Montage arbre primaire AP

Options :

- Pb 31, Pb 32 Graisse
- Pbh 31, Pbh 32 Huile
- Réduction 2 sur modèle Pb 31 arbre creux Ø 30 et 35
- Réduction 3 sur modèle Pb 31 arbre creux Ø 30
- A.D. adaptable sur version lubrifiée à l'huile uniquement (Pbh 31 à Pbh 33)
en précisant le sens de rotation désiré
- Ecroû d'extraction adaptable sur version lubrifiée à l'huile uniquement
(Pbh 31 à Pbh 33)

Restrictions :

- Pb 30 Graisse exclusivement
- Pbh 33 Huile exclusivement
- Pas de réduction 8 sur modèle Pb 30

Classe II
($K_p=1.4$)

30 à 1000 min⁻¹

| Vitesse de sortie min ⁻¹ | Moteurs LS, puissance kW | | | | | | | | | | | | | |
|-------------------------------------|--------------------------|------|------|------|------|------|------|------|---|------|------|-----|------|------|
| | 0.37 | 0.55 | 0.75 | 0.9 | 1.1 | 1.5 | 1.8 | 2.2 | 3 | 4 | 5.5 | 7.5 | 9 | 11 |
| 30 | | | 3108 | | | 3208 | | | | | | | | |
| 35.5 | 3006 | | | | | | | | | | | | | |
| 40 | | | | | | | | | | | | | | |
| 45 | | | | | | | | | | | | | | |
| 50 | | | | | | | | | | 3308 | | | | |
| 60 | | | | | 3106 | | | | | | | | | |
| 70 | | | | | | | 3206 | | | | | | | |
| 80 | | 3005 | | | | | | | | | | | | |
| 90 | | | | | | | | | | | 3306 | | | |
| 100 | | | | | | | | | | | | | | |
| 120 | | | | | | | | | | | | | | |
| 135 | | | | | | | | 3105 | | | 3205 | | | |
| 150 | | | | 3004 | | | | | | | | | 3305 | |
| 180 | | | | | | | | | | | | | | |
| 200 | | | | | | | | | | | | | | |
| 250 | | | | | | | | | | | | | | |
| 270 | | | | | | | | | | | | | | 3304 |
| 300 | | | | | | 3003 | | | | 3104 | | | | |
| 350 | | | | | | | | | | | | | 3204 | |
| 375 | | | | | | | | | | | | | | |
| 500 | | | | | | | | | | | | | | |
| 600 | | | | | | | | | | | | | | |
| 750 | | | | | | | | 3002 | | | | | | |
| 1000 | | | | | | | | | | | | | | |

La réduction du Poulibloc est choisie en fonction du rapport des poulies.

Exemple de sélection :

Puissance désirée : 3 kW
 Vitesse souhaitée : 200
 Facteur de service nécessaire à l'application : $K = 1.4$
 Diamètre d'arbre entraîné : 35
 Fixation : arbre creux cylindrique

Désignation : **Pb 3106 Ø35**
ou Pb 3108 Ø35

Électromécanique Poulibloc 3000

Sélection

Réducteur Poulibloc (Pb) : forme N (Pb 3002 à Pbh 3308)

Montage arbre primaire AP

Options :

- Pb 31, Pb 32 Graisse
- Pbh 31, Pbh 32 Huile
- Réduction 2 sur modèle Pb 31 arbre creux Ø 30 et 35
- Réduction 3 sur modèle Pb 31 arbre creux Ø 30
- A.D. adaptable sur version lubrifiée à l'huile uniquement (Pbh 31 à Pbh 33)
en précisant le sens de rotation désiré
- Ecroû d'extraction adaptable sur version lubrifiée à l'huile uniquement
(Pbh 31 à Pbh 33)

Restrictions :

- Pb 30 Graisse exclusivement
- Pbh 33 Huile exclusivement
- Pas de réduction 8 sur modèle Pb 30

Classe III
(Kp=2)

30 à 1000 min⁻¹

| Vitesse de sortie min ⁻¹ | Moteurs LS, puissance kW | | | | | | | | | | | | | |
|-------------------------------------|--------------------------|------|------|------|-----|-----|------|------|---|------|-----|------|------|------|
| | 0.37 | 0.55 | 0.75 | 0.9 | 1.1 | 1.5 | 1.8 | 2.2 | 3 | 4 | 5.5 | 7.5 | 9 | 11 |
| 30 | | | | | | | | | | | | | | |
| 35.5 | | | | 3208 | | | | | | | | | | |
| 40 | | | | | | | | | | | | | | |
| 45 | | | 3108 | | | | | | | | | | | |
| 50 | 3006 | | | | | | | | | | | | | |
| 60 | | | | | | | | | | 3308 | | | | |
| 70 | | | | | | | 3206 | | | | | | | |
| 80 | | | | 3106 | | | | | | | | | | |
| 90 | | | | | | | | | | | | | | |
| 100 | | | | | | | | | | | | | | |
| 120 | | 3005 | | | | | | | | | | 3306 | | |
| 135 | | | | | | | | | | | | | | |
| 150 | | | | | | | | | | 3205 | | | | |
| 180 | | | | | | | | 3105 | | | | | | |
| 200 | | | | | | | | | | | | | | |
| 250 | | | | 3004 | | | | | | | | | 3305 | |
| 270 | | | | | | | | | | | | | | |
| 300 | | | | | | | | | | | | | | |
| 350 | | | | | | | | | | | | 3204 | | |
| 375 | | | | | | | | | | 3104 | | | | |
| 500 | | | | | | | 3003 | | | | | | | 3304 |
| 600 | | | | | | | | | | | | | | |
| 750 | | | | | | | | | | | | | | |
| 1000 | | | | | | | | | | 3002 | | | | |

La réduction du Poulibloc est choisie en fonction du rapport des poulies.

Exemple de sélection :

Puissance désirée : 4 kW
 Vitesse souhaitée : 200
 Facteur de service nécessaire à l'application : K = 2
 Diamètre d'arbre entraîné : 40
 Fixation : arbre creux cylindrique

Désignation : Pb 3205 Ø40

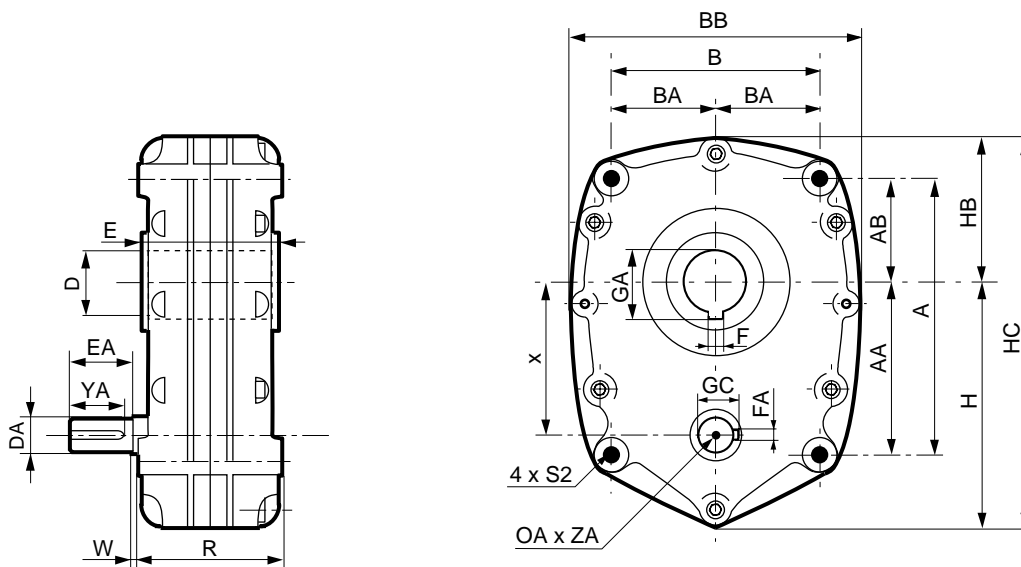
ou Pb 3208 Ø40

Électromécanique Poulibloc 3000

Dimensions

Cotes d'encombrement des réducteurs Poulibloc (Pb), Pb 3002 à Pb 3208,
avec arbre creux cylindrique

Dimensions en millimètres



| Type | Réducteurs | | | | | | | | | | | Masse | |
|----------------|------------|-----|-----|-----|-----|-----|-----|-----|-----|-----|-----|-------|----|
| | A | AA | AB | B | BA | BB | H | HB | HC | R | S2 | x | kg |
| Pb 32-- | 255 | 145 | 110 | 200 | 100 | 300 | 200 | 150 | 350 | 125 | M14 | 134 | 32 |
| Pb 31-- | 200 | 115 | 85 | 170 | 85 | 240 | 172 | 123 | 295 | 106 | M12 | 105 | 20 |
| Pb 30-- | 160 | 95 | 65 | 130 | 65 | 185 | 136 | 93 | 229 | 80 | M10 | 82 | 12 |

| Type | Arbre d'entrée | | | | | | | |
|----------------|----------------|----|----|----|----|----|----|-----|
| | DA | EA | FA | GC | YA | OA | ZA | W |
| Pb 3208 | 28j6 | 65 | 8 | 31 | 55 | M8 | 19 | 2.5 |
| Pb 32-- | 32j6 | 65 | 10 | 35 | 55 | M8 | 19 | 2.5 |
| Pb 3108 | 24j6 | 50 | 8 | 27 | 45 | M8 | 19 | 2 |
| Pb 31-- | 28j6 | 60 | 8 | 31 | 55 | M8 | 19 | 2 |
| Pb 30-- | 24j6 | 50 | 8 | 27 | 45 | M8 | 19 | 2 |

| Type | Arbre de sortie creux | | | |
|----------------|-----------------------|-----|----|------|
| | D | E | F | GA |
| Pb 32-- | 40 | 117 | 12 | 43.3 |
| Pb 32-- | 45 | 117 | 14 | 48.8 |
| Pb 32-- | 50 | 117 | 14 | 53.8 |
| Pb 31-- | 30 | 99 | 8 | 33.3 |
| Pb 31-- | 35 | 99 | 10 | 38.3 |
| Pb 31-- | 40 | 99 | 12 | 43.3 |
| Pb 30-- | 25 | 74 | 8 | 28.3 |
| Pb 30-- | 30 | 74 | 8 | 33.3 |
| Pb 30-- | 35 | 74 | 10 | 38.3 |



LEROY-SOMER 16015 ANGOULÊME CEDEX - FRANCE

RCS ANGOULÊME N° B 671 820 223
S.A. au capital de 62 779 000 €

www.leroy-somer.com