

# IMfinity®

## Gamma di motori asincroni trifase alta affidabilità

**Velocità variabile e velocità fissa**

**Motori ad alto rendimento Premium IE3 e super Premium IE4**

NIE per uso speciale

Altezza d'asse da 80 a 500  
da 0,75 a 1500 kW

**LEROY-SOMER™**

***Nidec***  
All for dreams

# IMfinity®

## Una gamma di motori affidabili e polivalenti

### Piattaforma IMfinity®, conforme ai più alti standard per rispondere alle vostre esigenze

Nidec Leroy-Somer presente in tutto il mondo, offre una vasta gamma di motori, motori freno, motoriduttori e variatori. Con una lunga esperienza e risorse integrate nell'ingegneria e nello sviluppo, è in grado di progettare sistemi di azionamento sempre più efficienti ed efficienti che soddisfano i requisiti di molteplici applicazioni.

Attraverso il suo know-how, la sua competenza e il controllo completo della linea di produzione dei suoi motori, Nidec Leroy-Somer garantisce un altissimo livello di qualità.

IMfinity® è la gamma di motori asincroni da 0,09 kW a 1500 kW sviluppata da Nidec Leroy-Somer per soddisfare le diverse direttive in vigore e le aspettative dei nostri clienti nei territori nazionali e internazionali:

#### Alta affidabilità

- Carcassa robusta, con flangia in ghisa anteriore e posteriore che assicura un migliore funzionamento (altezza d'asse > 90 mm)
- Progettazioni meccaniche ed elettriche avanzate (componenti di alta qualità, lavorazioni meccaniche di alta precisione, ottimizzazione del circuito magnetico, avvolgimento controllato e processo di impregnazione)

#### Disponibilità *Express*

- Tempi di consegna rapidi con un'organizzazione dedicata alla fornitura di motori, motori freno e motoriduttori con o senza opzioni
- Utilizzo di motori standard: multi-tensione/multi-frequenza, conformità agli standard internazionali
- Adattamenti possibili dell'ultimo minuto su un'ampia gamma di scelta

#### Risparmio di energia

- Velocità fissa: Motore IE3 con rendimento Premium e IE4 con rendimento Super Premium
- Velocità variabile: pacchetto con azionamento e motore ad alte prestazioni di facile uso per un maggiore risparmio di energia



# IMfinity®

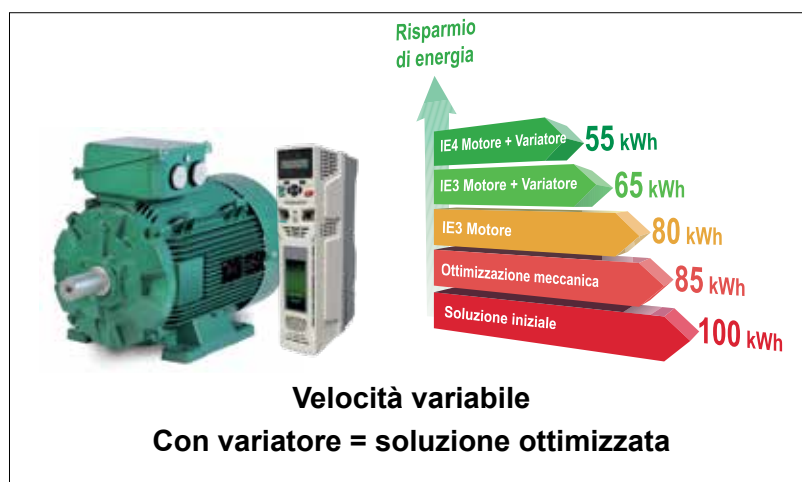
## Una tecnologia comprovata e ottimizzata

La nostra tecnologia avanzata di azionamenti e motori e le nostre soluzioni di automazione sono progettate allo scopo di ottimizzare i risparmi di energia in un'ampia gamma di settori industriali, migliorando le prestazioni e aumentando la produttività.

Le nuove normative energetiche fissano il livello minimo di efficienza del motore, ma i sistemi a velocità variabile composti da un motore e un azionamento rimangono la combinazione che genera il maggior risparmio energetico.

La gamma di motori IMfinity® offre i vantaggi dell'affidabilità e dell'efficienza leader del settore, fornendo ai clienti una scelta di soluzioni facili da selezionare e installare.

Questa gamma di motori è disponibile in velocità fissa e velocità variabile, per un'ottimizzazione dell'efficienza energetica.





## Vantaggi per affidabilità ed efficienza

	Prestazioni	Affidabilità	Disponibilità	Selezione	Installazione
<b>Costruzione e progettazione</b>					
Ottimizzazione del circuito magnetico	+	+			
Ottimizzazione del traferro	+	+			
Lamiera in acciaio a basse perdite	+	+			
Migliore riempimento delle cave	+	+			
Razionalizzazione dei componenti			+	+	+
Parti meccaniche robuste	+	+			+
Componenti di alta qualità	+	+			
<b>Caratteristiche</b>					
Corrente di avviamento ridotta	+	+			+
Multi-tensioni e frequenze			+	+	+
Livello di efficienza IE3, IE4 e NIE	+				
<b>Uso a velocità variabile</b>					
Completamente compatibile	+	+	+	+	+

# IMfinity®

## Compatibilità a livello globale

### Ampio utilizzo internazionale grazie a un solo motore che copre l'80% delle esigenze nel mondo:

- Più facile da selezionare
- Migliore approvvigionamento e disponibilità garantita
- Più facile da utilizzare
- Riduzione dello stock per i nostri clienti

Le normative nel mondo sono sempre più numerose e vengono continuamente pubblicate nuove edizioni o nuovi testi. Nidec Leroy-Somer si impegna a offrire ai propri clienti soluzioni chiavi in mano e approvate. Ciò tiene conto degli aspetti energetici, della sicurezza, dell'armonizzazione delle costruzioni e delle normative specifiche dei paesi. Ad esempio, a seguito della Brexit, dal 1° gennaio 2022, i motori elettrici che entrano nel mercato del Regno Unito (Inghilterra, Scozia e Galles) devono avere il marchio UKCA (UK Conformity Assessed).

Inoltre, a ciò si aggiunge moltitudine di tensioni e frequenze utilizzate dalle diverse reti elettriche nelle diverse aree geografiche.

La gamma di motori IMfinity® è tra le poche sul mercato a garantire livelli di efficienza che coprono quasi l'80% del range di alimentazioni/frequenze di tutto il mondo, rispettando al contempo le normative sull'energia presenti e future.

Grazie a questa generazione di motori asincroni IMfinity®, è sufficiente un solo tipo di motore laddove in precedenza ne erano necessari 4 o 5. Di conseguenza, i design versatili di questa gamma e i nostri strumenti di selezione rendono facile soddisfare le ampie esigenze dei nostri clienti.

Targa IMfinity® IE3

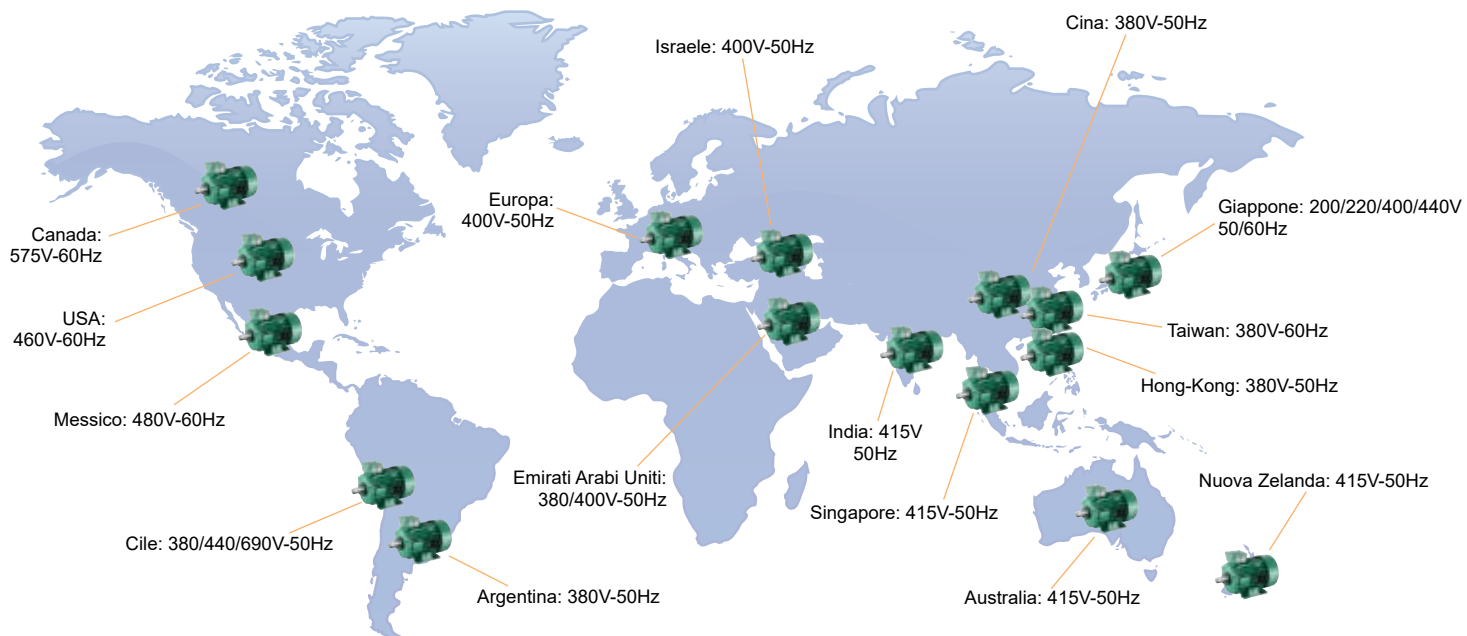
V	Hz	min-1	kW	cosφ	A
Δ380	50	1455	30	0.85	57.8
Δ400	50	1460	30	0.83	56.5
Δ690	50	1460	30	0.83	32.6
Δ415	50	1465	30	0.81	56.3
Δ460	50	1770	30	0.82	49.6

Tensioni e frequenze multiple

Conforme alle normative di USA e Canada



## IMfinity® amplia le vostre prospettive

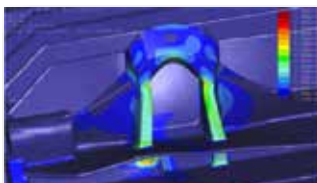


# IMfinity®

## Progettato per durare

### Meccanicamente robusto

- Design robusto, collaudato con simulazioni e test
- Scudi in ghisa ampiamente dimensionati (anche per motori in alluminio)
- Gruppo statore lavorato a macchina su mandrino, per garantire la perfetta concentricità dell'asse magnetico del motore
- Bilanciamento rigoroso per ridurre il livello di vibrazioni

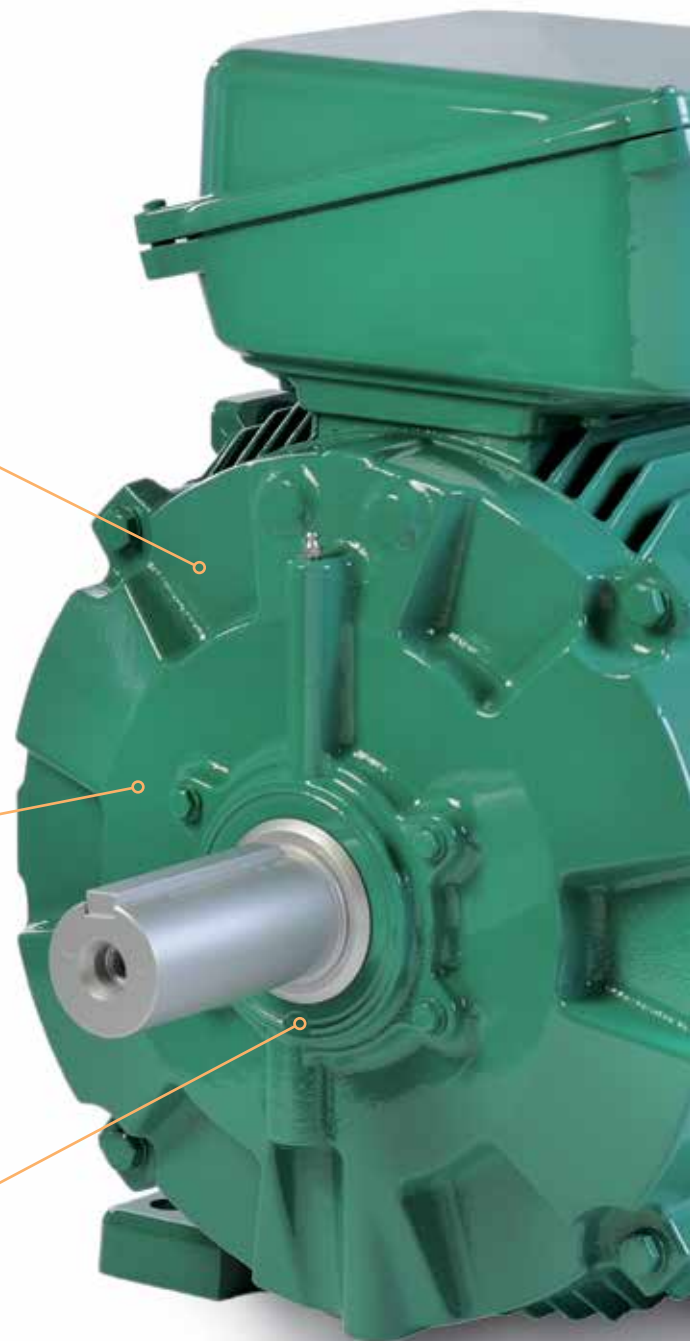


### Protezione garantita

- Sistema di protezione IP55 approvato da un laboratorio indipendente e qualificato
- Guarnizione d'albero con basse perdite di energia

### Maggiore durata del cuscinetti

- Cuscinetti di dimensioni appropriate per carichi elevati sull'albero
- Grasso di alta qualità per allungare la vita utile e gli intervalli di lubrificazione





## Sicurezza elettrica

- Grande scatola terminali per un accesso facile e sicuro ai collegamenti
- Orientamento della scatola terminali per un accesso facile

## Caratteristiche ottimizzate

- Circuito magnetico ottimizzato per le classi IE3, IE4 e NIE
- Id/In adattato alle diverse applicazioni del mercato
- Progettato e adatto per l'uso con inverter o avviamento diretto

## Protezione termica

- Sonde PTC nella bobinatura, incluse per altezza d'asse  $\geq 160$  mm
- Altri tipi di bobinatura o cuscinetti realizzabili con tempi di consegna rapidi

## Robustezza elettrica

- Opzioni dedicate per l'uso a velocità variabile:
  - SIR (Sistema di isolamento rinforzato)
  - cuscinetti isolati
- verniciatura e impregnazione senza solvente
- progettato con riserva termica di 25 K

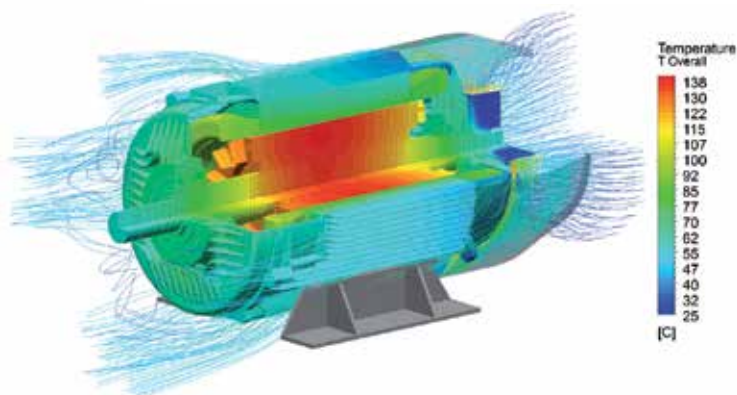
## Raffreddamento migliorato

Ottimizzazione completa del raffreddamento del motore:

- per ridurre le perdite
- per evitare i punti caldi all'interno di avvolgimenti e cuscinetti
- per contenere il livello di rumorosità

## Vite di massa

- Garantisce la continuità elettrica



# IMfinity®

## Versatilità e potenza

I motori IMfinity® sono disponibili in diverse varianti e con diverse finiture, per rispondere ai requisiti delle più svariate applicazioni. Che si tratti di processi di fabbricazione soggetti a vincoli relativi a fattore di carico, tipi di ciclo, produttività, ecc. oppure di processi con condizioni operative e ambienti difficili, c'è sempre un motore IMfinity® che soddisfa i requisiti richiesti.

### Settori tipici:

Agroalimentare

Packaging

Stampa

Plastica e gomma

Logistica portuale

Banchi prova

Tessile



Vetro

Refrigerazione industriale

Settore navale

Metalli

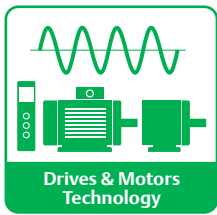
Miniere, Cave, Cementifici

Energia nucleare

Risorse idriche

Petrolio e gas





# Tecnologia di motori e variatori

## La gamma più ampia di combinazioni di motori e accessori per rispondere ai diversi bisogni dell'industria e delle applicazioni

La gamma di motori IMfinity® (alluminio, ghisa e protetti IP23) è progettata per l'uso con un'ampia gamma di accessori, quali riduttori, freni, dispositivi di retroazione (encoder), ventilazione forzata, ecc.

Tutti questi motori, con o senza adattamenti speciali, sono progettati per l'uso con azionamenti a velocità variabile, come Unidrive M e Powerdrive.

## Garanzia globale di un interlocutore unico

La combinazione di motore e azionamento prodotti da un unico costruttore assicura eccellenti prestazioni, con componenti progettati per funzionare in modo ottimale, oltre alla garanzia di un interlocutore unico.

### Gamma IMfinity®

				
<b>LS</b> Non IE Alluminio IP55 Altezza d'asse da 56 a 225 mm 2, 4 e 6 polis 0,09 a 45 kW	<b>LSES</b> IE3 Alluminio IP55 Altezza d'asse da 80 a 315 mm 2, 4 e 6 polis 0,75 a 200 kW	<b>FLSES</b> IE3 - IE4 Ghisa IP55 Altezza d'asse da 80 a 450 mm 2, 4 e 6 polis 0,75 a 900 kW	<b>PLSES</b> IE3 ODP / IP23 Altezza d'asse da 225 a 450 mm 2, 4 e 6 polis 55 a 900 kW	<b>LC</b> IE3 Raffreddato da liquido / IP55 Altezza d'asse da 315 a 500 mm 2, 4 e 6 polis 150 a 1500 kW

### Motoriduttori



**Compabloc**  
Fino a 14 500 Nm



**Orthobloc**  
Fino a 23 000 Nm



**Manubloc**  
Fino a 14 500 Nm

### Motori autofrenanti



FFB da 0,12 a 22 kW



FCPL da 37 a 400 kW

### Gamme di azionamenti



**Unidrive M**  
0,25 a 2,8 MW



**Powerdrive F300**  
1,1 a 200 kW



**Powerdrive MD Smart**  
45 kW a 2,8 MW



**ID300**  
Azionamento integrato  
0,25 a 7,5 kW

# Motore IMfinity® IE3+ azionamento

## Prestazioni convenienti e garantite

La scelta della velocità variabile può assicurare vantaggi immediati grazie a:

- risparmi di energia fino al 50%, a seconda dell'applicazione e delle condizioni di funzionamento
- ridotti costi di manutenzione dei componenti di comando meccanici
- migliore produttività, come conseguenza del miglioramento del processo e della riduzione dei tempi di fermo della macchina

### **IMfinity® IE3 + variatore: prestazioni garantite e collaudate**

L'utilizzo di un sistema di azionamento con motore asincrono ne migliora le prestazioni, rispetto al funzionamento da rete elettrica.

L'intera gamma IMfinity® motore-azionamento è stata collaudata sull'intero intervallo di velocità, in modo da determinare con esattezza la coppia e le caratteristiche di efficienza.

Queste caratteristiche sono disponibili ai costruttori, integratori e utenti finali per ottimizzare le dimensioni del pacchetto motore-azionamento, garantendo al contempo risultati eccellenti:

- coppia/curve di velocità e caratteristiche disponibili nel catalogo tecnico
- il Configuratore, uno strumento per semplificare la selezione del pacchetto motore-azionamento, suggerisce la combinazione più adatta per l'applicazione
- Parametri di regolazione del variatore di velocità e prestazioni del motore alle diverse velocità indicati su una targhetta aggiuntiva dedicata al variatore di velocità.





## Predisposizioni e opzioni adattate alla velocità variabile

Per soddisfare le maggior parte delle casistiche applicative, l'offerta IMfinity® è stata concepita per integrare in dotazione standard:

- Protezione bobinatura di serie (sonde PTC) a partire da un'altezza d'asse di 160 mm
- riserva termica per il mantenimento della coppia nominale su un ampio intervallo di velocità
- pacco magnetico progettato per ridurre il rumore elettromagnetico

Forte della sua esperienza, Leroy-Somer propone opzioni per rispondere alle esigenze particolari (vedere la nostra Guida di buone pratiche disponibile con la Ref. 5626):

- Sistema di protezione bobinatura e perni (tensione di rete  $\geq 480V$ , cavi lunghi, frequenti fasi di frenata, ecc.)
- unità di ventilazione forzata per rendere disponibile la coppia nominale a bassissime velocità

## Un'offerta adattabile

**Unidrive M / Commander C:** gamma di azionamenti e soluzioni progettati per le applicazioni industriali che richiedono prestazioni dinamiche, senza compromettere la sicurezza.

**Powerdrive:** gamma di azionamenti e soluzioni adattati alle applicazioni di processo, per favorire l'integrazione nei sistemi esistenti e il risparmio di energia.

MOT. 3~ FLSES 315 LB		2014 1220 kg		CE		
N° 62349200XM01						
DE 6320 C3	50 g	12400 h	IP 55	1000 m		
NDE 6316 C3	33 g	12400 h	IK 08	IM 1001		
40°C	Ins cl. F	S9	%	d/h	SF	
Inverter settings						
V	Hz	min <sup>-1</sup>	kW	A	cos φ	
4 400	50	1486	200	357	0.85	
					min. Fsw (kHz): 3	
					Nmax (min <sup>-1</sup> ): 2570	
Motor performance						
Hz	10	17	25	50	60	87
T/Tn%	85	93	100	100	82,3	54,6
Polyrex EM 103						
LEROY-SOMER - MADE IN FRANCE						

# Servizi per motori e variatori

## Sevizi locali personalizzati e assistenza 24/7

- Audit e consulenze
- Audit di base di impianto attraverso un leader dell'industria
- Ottimizzazione dei risparmi energetici e ammortamento
- Ammodernamento e aggiornamento dei sistemi
- Installazione e messa in esercizio
- Formazione completa
- Manutenzione
- Risorse e impianti in tutto il mondo



## Una forte presenza mondiale a vantaggio dei nostri clienti

Tramite la nostra organizzazione integrata, abbiamo rafforzato la presenza globale con 7.300 dipendenti. Il nostro servizio di assistenza a supporto dispone di:



### 27 impianti industriali

Produzione di una gamma completa di prodotti di alta qualità, ottimizzati per le esigenze specifiche dei clienti in vari settori industriali.



### 250 Centri di know how e di servizio

Forniscono un eccellente supporto ai clienti per qualsiasi esigenza legata a prodotti, soluzioni di automazione o servizi tecnici.



### 8 centri di Engineering e Progettazione

Sviluppano prodotti e funzionalità all'avanguardia avvalendosi della più moderna tecnologia di progettazione.



### 3 Centri di distribuzione regionali

Assicurano una rapida consegna dei prodotti.

La nostra estesa rete di vendita e assistenza, presente in Europa, Asia e Americhe, è supportata da centinaia di distributori e partner accuratamente selezionati in tutto il mondo.



Molte nazioni hanno più di una struttura locale rappresentata dalle icone.

I servizi sono ottimizzati per ciascun paese in maniera indipendente. Per maggiori informazioni si prega di contattare la sede di riferimento nel vostro paese.

# Disponibilità *Express*

## Aumentare e proteggere la produttività

I motori IMfinity® fanno parte della nostra organizzazione logistica globale, con tempi di consegna estremamente rapidi e svariate combinazioni. Disponibilità *Express* si caratterizza per la risposta immediata alle esigenze del cliente e contribuisce a migliorare e garantire la produttività grazie a:

- risparmi di energia immediati
- continuità della produzione
- riducendo al minimo lo stock cliente di motori di ricambio sul sito operativo

Per una serie di prodotti e opzioni mirati, Leroy-Somer si impegna a spedire lo stesso giorno tutti gli ordini effettuati entro le 11:30. Un'ampia varietà di motori con opzioni sono disponibili in 2 o 10 giorni lavorativi, come ad esempio:

- adattamenti meccanici: montaggio di piedi e flangia, cuscinetti a rulli, tettuccio parapioggia, targa in acciaio inossidabile
- adattamenti elettrici: avvolgimenti da 400 V (collegamento a stella) per motori  $\geq 7,5$  kW, senza sensori PTC
- adattamenti per particolari condizioni di velocità variabile (tensione di alimentazione  $> 480V$ , cavo lungo, ...): cuscinetti isolati, isolamento rinforzato, unità di ventilazione forzata
- motoriduttori con varie diverse combinazioni (coassiale, ortogonale, ad assi paralleli o a vite senza fine) e opzioni

L'ampia varietà di prodotti e combinazioni disponibili da Disponibilità *Express* (motori, motoriduttori e azionamenti) copre la maggior parte delle applicazioni e delle esigenze dell'industria.





Estratto del catalogo:

Disponibilità Express – Motori asincroni

**LSES – IMfinity®**  
**Motori trifase carter alluminio ad alto rendimento**  
**Classe IE3**

**TEMPISTICHE PARTENZA STABILIMENTO FRANCIA, IN GIORNI LAVORATIVI**

Ordine ricevuto in stabilimento il giorno X entro le 11.30 ora francese, nei limiti della quantità massima indicata nella griglia. Se l'ordine è ricevuto dopo le 11.30, il tempo di consegna aumenta di un giorno lavorativo. Per gli ordini di prodotti di base con opzioni, il tempo di spedizione è quello del più lungo dei tempi di consegna. Al di là della quantità massima, si prega di consultare il proprio agente commerciale.

Giorno X	Giorno X + 2	Giorno X + 10	Su consultazione
----------	--------------	---------------	------------------

**380 V Δ / 400 V Δ / 415 V Δ / 690 V Y 50 Hz - 460 V Δ 60 Hz**

Tipo	P <sub>N</sub> kW	IM 1001 (IM B3)		IM 3001 <sup>(1)</sup> (IM B5)		IM 2001 <sup>(1)</sup> (IM B35)		IM 3601 <sup>(1)</sup> (IM B14)		IM 2101 <sup>(1)</sup> (IM B34)	
		Codice	Qtà max	Codice	Qtà max	Codice	Qtà max	Codice	Qtà max	Codice	Qtà max
LSES 132 MU	7,5	4910776	5	4910777	5	4910778	1	4910780	1	4910781	1
LSES 160 MR	9	4910789	2	4910790	2	4910791	1	4910793	1	4910794	1
LSES 160 M	11	4910800	2	4910801	2	4910802	1				
LSES 160 LUR	15	4910811	2	4910812	2	4910813	2				
LSES 180 M	18,5	4910818	2	4910819	2	4910820	2				
LSES 180 LUR	22	4910825	2	4910826	2	4910827	2				
LSES 200 LU	30	4910832	2	4910833	1	4910834	2				
LSES 225 SR	37	4918552	2	4918553	1	4918554	2				
LSES 225 MG	45	4910839	2	4910840	1	4910841	2				
LSES 250 ME	55	4910846	1			4910848	1				
LSES 280 SD	75	4910852	1			4910854	1				
LSES 280 MD	90	4910858	1			4910860	1				
LSES 315 SP	110	4910864	1			4910866	1				
LSES 315 MP	132	4910870	1			4910872	1				
LSES 315 MP	160	4910876	1			4910878	1				
LSES 315 MR	200	4910882	1			4910884	1				

**4 poli**  
**1500 min<sup>-1</sup>**

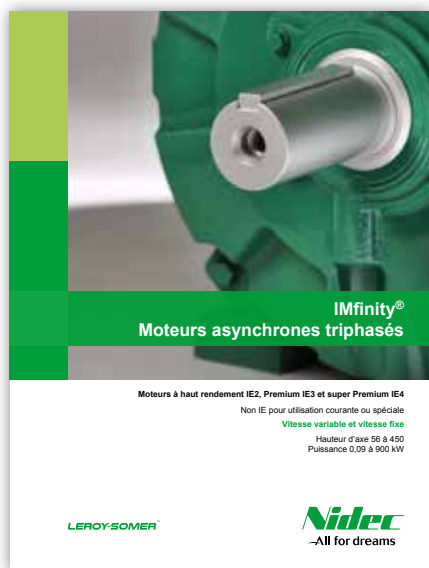
# IMfinity®

# Fate la vostra scelta

I motori IMfinity® sono completamente compatibili con le nuove normative sull'efficienza e possono essere personalizzati per funzionare a velocità variabile e a velocità fissa. Potenti strumenti di supporto alla selezione sono a vostra disposizione per aiutarvi a scegliere la giusta combinazione di motore e azionamento o motore per avviamento diretto.

## Catalogo tecnico dei motori

Questo catalogo riunisce tutte le gamme di motori in alluminio, ghisa IP55 e protetti IP23 con le classi di rendimento IE3, IE4 e NIE. Questa documentazione include le prestazioni operative della rete e dell'azionamento, le dimensioni, i dettagli costruttivi, i valori di resistenza meccanica e le attrezzature opzionali.

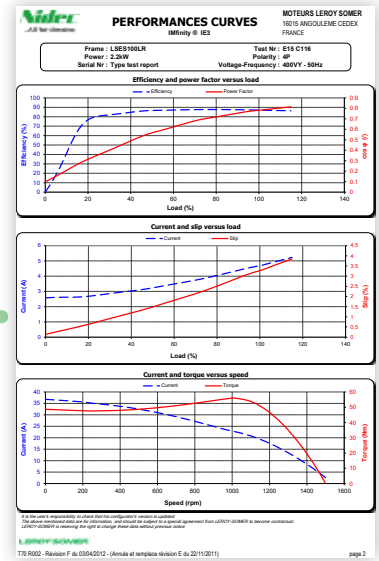


*Per maggiori informazioni sulle nuove versioni degli standard IEC e i nuovi progetti attualmente in preparazione, le direttive europee e i loro aggiornamenti nonché i futuri regolamenti attualmente in preparazione, è disponibile una guida apposita.*

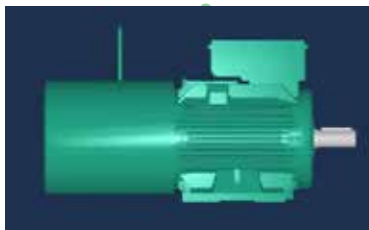
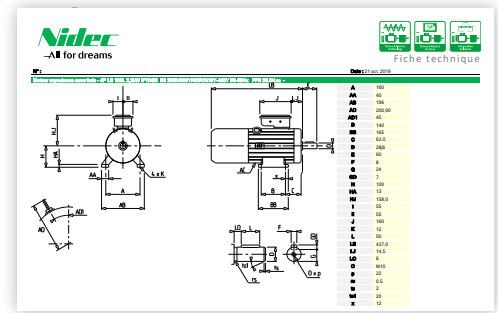
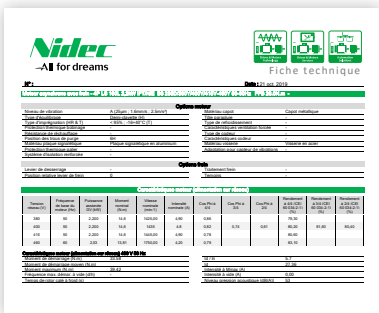
*Il catalogo tecnico IMfinity®  
(referenza 5147)*

# Configuratore

- Il Configuratore è un eccellente strumento che aiuta a selezionare la combinazione di motori o motoriduttori e azionamenti a velocità variabile. L'evoluzione di questo software permette una selezione semplice e dinamica dei prodotti e delle opzioni disponibili.
- Tutti i prodotti standard sono caratterizzati al 100% con la fornitura di una specifica tecnica disponibile in 11 lingue
- Ingombro prodotti in 3D
- Informazione in tempo reale dell'eleggibilità del prodotto all'offerta Disponibilità *Express*



**Configuratore on line**



**LEROY-SOMER™**

[www.leroy-somer.com](http://www.leroy-somer.com)

**Restiamo collegati:**

[twitter.com/Leroy\\_Somer\\_it](https://twitter.com/Leroy_Somer_it)

[facebook.com/leroy-somer.nidec.it](https://facebook.com/leroy-somer.nidec.it)

[youtube.com/user/LeroySomerOfficial](https://youtube.com/user/LeroySomerOfficial)

[linkedin.com/company/leroy-somer](https://linkedin.com/company/leroy-somer)



**LinkedIn**

**Nidec**  
All for dreams

© 2021 Moteurs Leroy-Somer SAS. Le informazioni contenute in questo opuscolo sono puramente indicative e non hanno valore contrattuale. L'accuratezza non può essere garantita poiché Moteurs Leroy-Somer SAS ha un processo di sviluppo continuo e si riserva il diritto di modificare le specifiche dei propri prodotti senza preavviso.

Motori Leroy-Somer SAS. Sede legale: Bd Marcellin Leroy, CS 10015, 16915 Angoulême Cedex 9, Francia. Capitale sociale: 38 679 664 €, RCS Angoulême 338 567 258.