

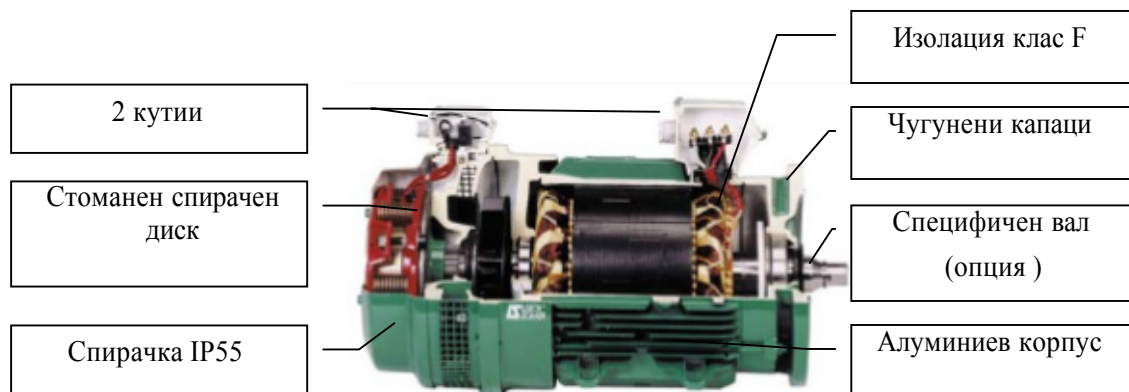
ПОДЕМНИ МОТОРИ СЪС СПИРАЧКА

4/16 полюса 1500/375 rpm

Моторите LS FCPL са произведени специално за подедни съоръжения. Ново разработения силициев пакет отговаря на изискванията на приложението и дава максимални постижения.

Като стандартно изпълнение е алуминиев корпус на мотора с чугунен фланец и спирачен механизъм работещ на постоянен ток (DC). Спирачния момент и хлабина могат да се настройват, тази настройка става ръчно.

Моторите LS FCPL се произвеждат от MOTEURS LEROY SOMER фабрика "PATAY". Всяка част в мотора е произведена със съвременна техника и технология с дълъг живот на експлоатация. Това качество вече е доказано в цял свят.



Стандартно напрежение на спирачката е 180 V DC. Гамата мотори включва четири габарита, 4/16 полюса, мощности от **5,5kW** до **30 kW** с режим на работа клас **S3 40% 240 str/h**.

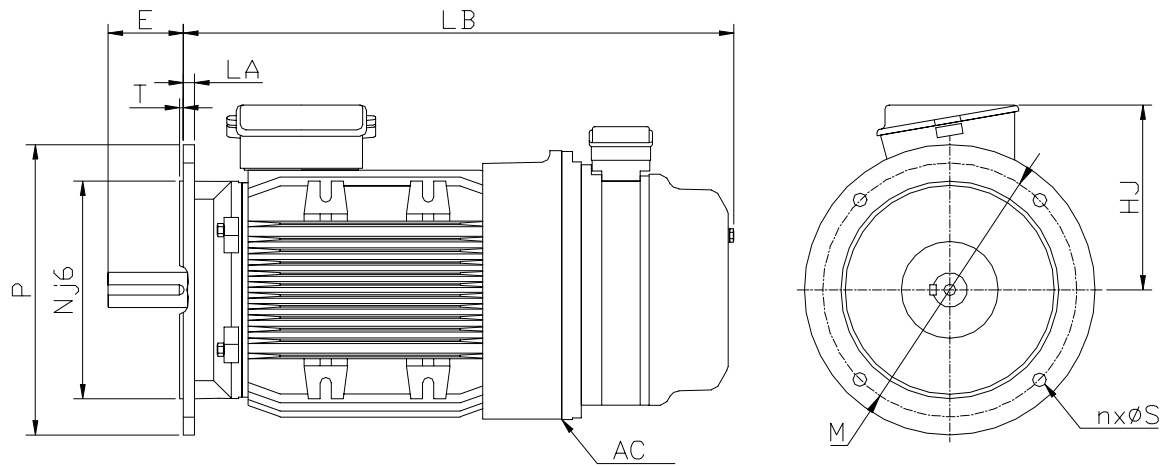
Опции (мотор) : чугунен корпус, защиты (PTO, PTF, CTP), подгриване на мотора, специфичен вал.

Опции (спирачка) : Спирачен детектор, детектор за спирачна хлабина, детектор за износена спирачка ,подгриване на спирачката, лост за ръчно освобождаване на спирачката, специфични напрежения.

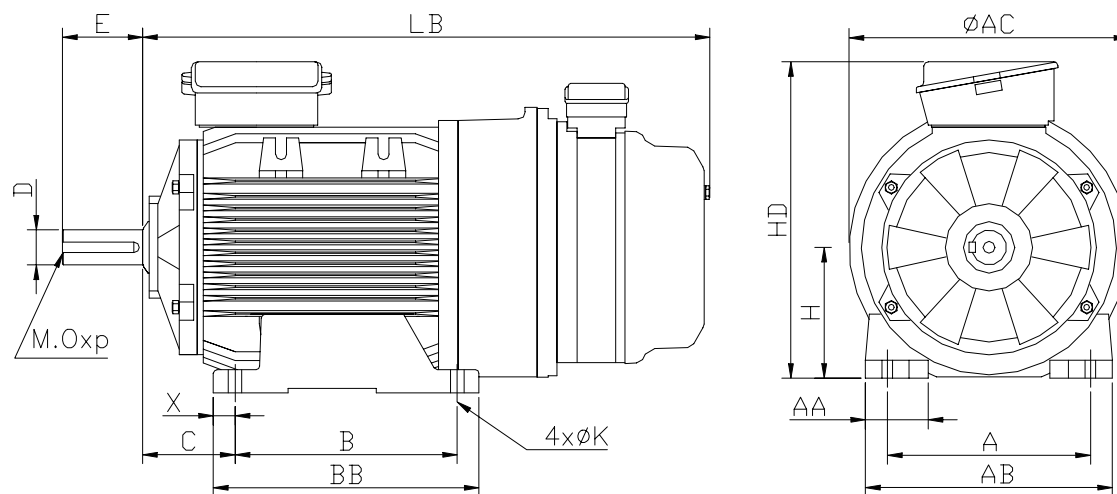
P (kW)	Тип	4 полюса				16 полюса				спирачка Cf (Nm)
		Id(A)	In(A)	Cd (Nm)	Cn (Nm)	Id(A)	In(A)	Cd (Nm)	Cn (Nm)	
5.5/1.3	LS160M - FCPL54	53	12.6	70	37	16.8	10	65	37	75
7.5/1.9	LS160L - FCPL54	75	16.2	95	50	25	14	94	50	90
10/2.5	LS160L - FCPL54	109	21.8	135	67	33	18.4	130	67	110
13/3.1	LS180L - FCPL54	120	26.1	150	88	42	23.7	173	88	150
16/4	LS180L - FCPL54	146	31.4	188	108	52	28.7	209	108	180
18.5/4.6	LS200LT - FCPL54	184	37.4	213	184	64	34.5	227	124	220
22/5.5*	LS200L - FCPL60	220	42.2	276	148	67	41	295	148	260
30/7.5*	LS225MR - FCPL60	310	57	387	201	96	48.7	400	201	290

*Тези стойности са дадени като основни, за повече информация попитайте фабриката.





Type	Moteur / Motor			Bride / Фланец							
	LB	AC	HJ	Symbol	M	N	P	T	N	S	LA
LS160 M	668	345	235	FF300	300	250	350	5	4	18,5	14
LS160L	668	345	235	FF300	300	250	350	5	4	18,5	14
LS180L	795	384	255	FF300	300	250	350	5	4	18,5	14
LS200LT	785	384	255	FF350	350	300	400	5	4	18,5	15
LS200L	874	410	275	FF350	350	300	400	5	4	18,5	15
LS225MR	922	410	275	FF400	400	350	450	5	8	18.5	16



Type	Moteur / Motor										Bout d'arbre / Вал					
	A	AB	B	BB	C	X	AA	K	H	AC	HD	LB	D	E	O	p
LS160 M	254	294	210	294	108	20	60	14,5	160	345	395	668	42 k6	110	16	36
LS160L	254	294	254	294	108	20	60	14,5	160	345	395	668	42 k6	110	16	36
LS180L	279	339	279	329	121	25	86	14,5	180	384	435	795	48 k6	110	16	36
LS200LT	318	378	305	365	133	30	108	18,5	200	384	455	785	55 m6	110	20	42
LS200L	318	388	305	375	133	35	103	18,5	200	410	475	874	55 m6	110	20	42
LS225MR	356	431	311	386	149	50	127	18,5	225	410	500	922	60 m6	140	20	42