

PROXIDRIVE

Frequenzumrichter IP66 / Nema 4X

Inbetriebnahme und Wartung

PROXIDRIVE

Frequenzumrichter IP66/Nema 4X

ANMERKUNG

LEROY-SOMER behält sich das Recht vor, die technischen Daten seiner Produkte jederzeit zu ändern, um so den neuesten technologischen Erkenntnissen und Entwicklungen Rechnung tragen zu können. Die in diesem Handbuch enthaltenen Informationen können daher ohne vorherige Ankündigung geändert werden.



ACHTUNG

Zur Sicherheit des Benutzers ist dieser Frequenzumrichter ordnungsgemäß zu erden (Klemme $\frac{1}{1}$).

Wenn ein unvorhergesehenes Anlaufen der Anlage eine Gefahr für Menschen oder die angetriebenen Maschinen darstellt, müssen die in diesem Handbuch empfohlenen Pläne für den Leistungsanschluss in jedem Fall eingehalten werden.

Dieses Gerät verfügt über Schutzvorrichtungen, die bei Störungen den Frequenzumrichter sperren und auch den Motor anhalten können. Dabei kann es zu einer mechanischen Blockierung des Motors kommen. Weiterhin können vor allem Spannungsschwankungen und Unterbrechungen der Stromversorgung eine derartige Sperre verursachen. Bei Verschwinden der Ursachen, die zum Stillstand bzw. Sperren geführt haben, kann es zu einem Wiederanlaufvorgang kommen, durch den bestimmte Maschinen oder Anlagen Schaden nehmen können. Dazu gehören insbesondere Maschinen oder Anlagen, die den Sicherheitsbestimmungen entsprechen müssen.

Daher liegt es im Interesse des Benutzers, gegen mögliche Wiederanlaufvorgänge nach nicht programmgemäßem Anhalten des Motors Vorkehrungen zu treffen.

Der Frequenzumrichter ist so ausgelegt, dass er einen Motor und die angetriebene Maschine oberhalb ihrer Nenndrehzahl mit Spannung versorgen kann.

Wenn Motor oder Maschine mechanisch nicht für derartige Drehzahlen ausgelegt sind, kann es infolge der mechanischen Beeinträchtigung zu schwerwiegenden Schäden kommen.

Vor dem Programmieren einer hohen Drehzahl muss der Anwender daher sicherstellen, dass das System auch dafür ausgelegt ist.

Der im vorliegenden Handbuch beschriebene Frequenzumrichter ist ein Bauelement, das für einen Einbau in eine Anlage oder eine elektrische Maschine bestimmt ist. Deshalb kann das Gerät in keinem Fall als Sicherheitsorgan betrachtet werden. Es obliegt daher dem Hersteller der Maschine, dem Planer der Anlage oder dem Anwender, die notwendigen Mittel für die Einhaltung der geltenden Normen zu ergreifen und Vorrichtungen einzubauen, die der Gewährleistung der Sicherheit von Gegenständen und Personen dienen.

Bei Nichteinhaltung dieser Anordnungen lehnt LEROY-SOMER jegliche Verantwortung ab.

.....

Das Handbuch entspricht den Softwareversionen größer oder gleich 3.10

Diese Frequenzumrichtergeneration erfordert den Einsatz der Parametrierungssoftware PROXISOFT in einer Version größer oder gleich V3.00 oder der Konsole KEYPAD-LCD in einer Version größer oder gleich V3.10

PROXIDRIVE

Frequenzumrichter IP66/Nema 4X

SICHERHEITS- UND BEDIENUNGSANWEISUNGEN FÜR FREQUENZUMRICHTER (entsprechend der Niederspannungsrichtlinie 73/23/EG modifiziert 93/68/EG)



• Dieses Symbol kennzeichnet Warnungen im Handbuch, welche die Konsequenzen einer fehlerhaften Bedienung des Frequenzumrichters, elektrische Gefahren, die materielle oder körperliche Schäden nach sich ziehen, sowie Brandgefahren betreffen.

1 - Allgemeines

Je nach Schutzart können Frequenzumrichter während ihres Betriebs nichtisolierte Teile, die unter Spannung stehen und sich eventuell bewegen oder drehen, sowie heiße Oberflächen beinhalten.

Das unberechtigte Entfernen der Schutzvorrichtungen, eine fehlerhafte Anwendung, eine defekte Anlage oder inkorrekte Bedienung können große Gefahren für Personen und Gegenstände nach sich ziehen.

Weiterführende Informationen entnehmen Sie bitte dem Handbuch.

Alle Arbeiten in bezug auf Transport, Installation, Inbetriebnahme und Wartung müssen von qualifizierten und befähigten Fachkräften (siehe IEC 364 oder CENELEC HD 384, oder DIN VDE 0100 sowie die nationalen Vorschriften für Aufstellung und Unfallverhütung) durchgeführt werden.

Im Sinne der vorliegenden grundlegenden Sicherheitsanweisungen versteht man unter qualifiziertem Personal kompetente Personen im Bereich der Installation, Montage, Inbetriebnahme und des Betriebs des Produktes, die ihrem Fachgebiet entsprechende Qualifikationen besitzen.

2 - Einsatz

Frequenzumrichter sind Bauelemente, die für den Einbau in Anlagen oder elektrische Maschinen bestimmt sind.

Bei Einbau in eine Maschine darf diese erst dann in Betrieb genommen werden, wenn ihre Konformität gemäß der Richtlinie 89/392/EG (Maschinenrichtlinie) überprüft wurde. Die Norm EN 60204 ist einzuhalten; diese Norm legt insbesondere fest, dass die elektrischen Wirkglieder (zu denen Frequenzumrichter gehören) nicht als Abschaltvorrichtungen und noch viel weniger als Trennvorrichtungen angesehen werden können.

Ihre Inbetriebnahme ist nur unter Berücksichtigung der Konformität zur elektromagnetischen Verträglichkeit (89/336/EG, modifiziert 92/31/EG) zulässig.

Die Frequenzumrichter entsprechen den Anforderungen der Niederspannungsrichtlinie 73/23/EG, modifiziert 93/68/EG. Die harmonisierten Normen der Reihe DIN VDE 0160 in Verbindung mit der Norm VDE 0660, Teil 500 und EN 60146/VDE 0558 sind darauf anzuwenden.

Die technischen Daten und die Angaben zu den Anschlussbedingungen je nach Leistungsschild und mitgelieferter Dokumentation müssen in jedem Fall eingehalten werden.

3 - Transport, Lagerung

Die Angaben zu Transport, Lagerung und korrekter Handhabung müssen eingehalten werden.

Die im technischen Handbuch angegebenen klimatischen Bedingungen müssen eingehalten werden.

4 - Installation

Installation und Kühlung der Geräte muss entsprechend den Anweisungen der mit dem Produkt gelieferten Dokumentation erfolgen.

Die Frequenzumrichter sind vor jeglicher Überlastung zu schützen. Es darf insbesondere zu keiner Verformung von Teilen und/oder Veränderung von Isolationsabständen der Bauelemente bei Transport und Handhabung kommen. Eine Berührung der elektronischen Bauelemente und Kontakteile ist zu vermeiden.

Die Frequenzumrichter beinhalten Teile, die sensibel auf elektrostatische Aufladungen reagieren und durch unachtsames Vorgehen leicht beschädigt werden können. Die elektrischen Bauelemente dürfen nicht mechanisch beschädigt oder zerstört werden (in diesem Fall besteht Gefahr für Leib und Leben des Anwenders!).

5 - Elektrischer Anschluss

Wenn an einem unter Spannung stehenden Frequenzumrichter Arbeiten durchgeführt werden, müssen die nationalen Unfallverhütungsvorschriften eingehalten werden.

Die elektrische Installation muss in Übereinstimmung mit den geltenden Vorschriften (z. B. Querschnitt der Leiter, Schutz über Sicherungstrennschalter, Anschluss des Schutzleiters) ausgeführt werden. Weiterführende Informationen entnehmen Sie bitte der Dokumentation.

Angaben zu einer Installation, welche die Anforderungen der elektromagnetischen Verträglichkeit erfüllt, (wie Abschirmung, Erdung, Vorhandensein von Filtern und adäquates Verlegen von Kabeln und Leitern) entnehmen Sie bitte der dem Gerät beiliegenden Dokumentation. Diese Angaben müssen in jedem Fall berücksichtigt werden, selbst wenn der Frequenzumrichter die CE-Kennzeichnung trägt. Die Einhaltung der von der Gesetzgebung zur elektromagnetischen Verträglichkeit vorgegebenen Grenzwerte liegt in der Verantwortung des Herstellers der Anlage oder der Maschine.

6 - Betrieb

Die Anlagen, in die Frequenzumrichter eingebaut werden, müssen mit zusätzlichen Schutz- und Überwachungseinrichtungen ausgestattet werden, wie sie von den darauf anzuwendenden geltenden Sicherheitsvorschriften vorgesehen sind. Dazu gehören die Vorschriften zu technischen Betriebsmitteln, zur Unfallverhütung usw. Veränderungen der Frequenzumrichter über die Steuerungs-Software sind zulässig. Nach dem Ausschalten des Frequenzumrichters dürfen die aktiven Teile des Gerätes und die unter Spannung stehenden Leistungsanschlüsse nicht unmittelbar berührt werden, da die Kondensatoren eventuell noch geladen sind. Die sich darauf beziehenden Warnungen auf dem Frequenzumrichter sind zu beachten.

Während des Betriebs müssen alle Türen und Schutzvorrichtungen geschlossen gehalten werden.

7 - Instandhaltung und Wartung

Die Dokumentation des Herstellers muss beachtet werden.

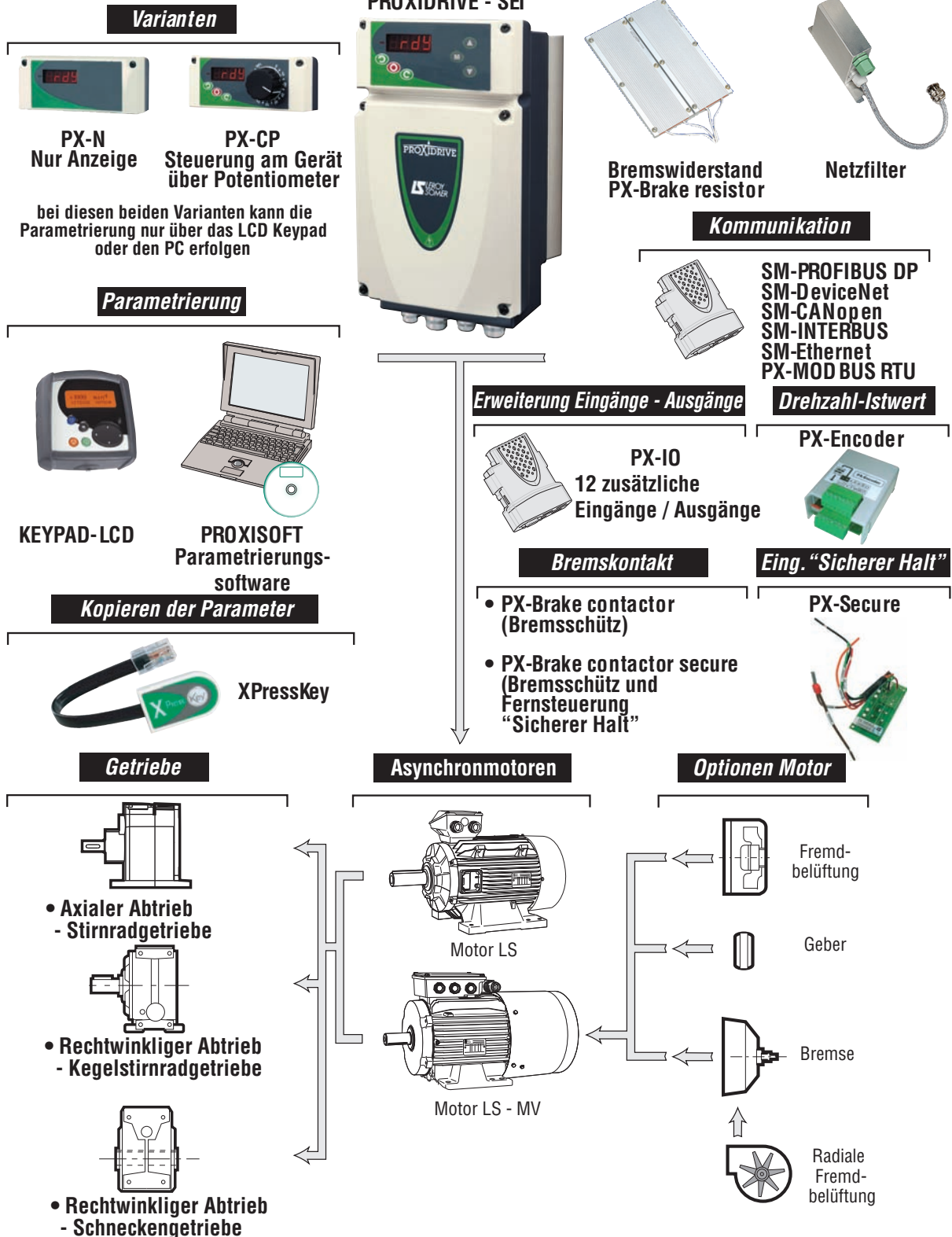
Dieses Dokument muss an den Endanwender weitergeleitet werden.

PROXIDRIVE

Frequenzumrichter IP66/Nema 4X

VORBEMERKUNG

Das vorliegende Handbuch beschreibt Installation und Inbetriebnahme der Frequenzumrichter IP66/Nema 4X **PROXIDRIVE**. Weiterhin beschreibt es alle an die Anforderungen der Anwender angepassten Optionen und Erweiterungen des Frequenzumrichters.



PROXIDRIVE

Frequenzumrichter IP66/Nema 4X

INHALTSVERZEICHNIS

1 - ALLGEMEINE INFORMATIONEN	7
1.1 - Allgemeines	7
1.2 - Produktbezeichnung	7
1.3 - Betriebs- und Umgebungsbedingungen	7
1.4 - Elektrische Kenndaten	8
1.4.1 - Allgemeine Kenndaten	8
1.4.2 - Elektrische Kenndaten bei 40 °C	8
1.4.3 - Leistungsabstufung in Abhängigkeit von Temperatur und Taktfrequenz	8
1.5 - Elektromagnetische Verträglichkeit (EMV)	9
1.6 - UL-Konformität	10
2 - MECHANISCHE INSTALLATION	11
2.1 - Eingangskontrolle	11
2.2 - Vorsichtsmaßnahmen bei der Installation	11
2.3 - Abmessungen und Gewichte	11
3 - ELEKTRISCHE ANSCHLÜSSE	12
3.1 - Zugang zu den Klemmenleisten	12
3.2 - Kabeldurchführung	12
3.3 - Anordnung der Klemmenleisten	13
3.4 - Leistungsanschluss	13
3.4.1 - Eingang „Sicherer Halt“	13
3.4.2 - Spannungsversorgung über dreiphasiges Wechselstromnetz gemäß Sicherheitsnorm EN 954-1 - Kategorie 1	14
3.4.3 - Spannungsversorgung über dreiphasiges Wechselstromnetz gemäß Sicherheitsnorm EN 954-1 - Kategorie 2 oder 3	15
3.4.4 - Kabel und Sicherungen	16
3.4.5 - UL-Konformität	16
3.5 - Anschluss der Steuerelektronik	18
3.5.1 - Kenndaten der Klemmen	18
3.5.2 - Anschluss der Steuerklemmenleiste eines PROXIDRIVE CP	19
3.5.3 - Voreingestellte Konfigurationen der Steuerklemmenleiste	20
3.6 - EMV-Empfehlungen	27
3.6.1 - Verwendung von EMV-geeigneten Kabelverschraubungen	27
3.6.2 - Störfestigkeit gegenüber Überspannungen	27
4 - INBETRIEBNAHME	28
4.1 - Beschreibung des Bedienfeldes	28
4.2 - Inbetriebnahme des PROXIDRIVE CP	29
4.3 - Inbetriebnahme des PROXIDRIVE SET	30
4.3.1 - Die Einstellparameter	30
4.3.2 - Auswahl und Veränderung eines Parameters	30
4.3.3 - Auswahl der Zugriffsebene auf die Parameter	31
4.3.4 - Speichern	31
4.3.5 - Rückkehr zu den Werkseinstellungen	31
4.3.6 - Sicherheitscode	31
4.3.7 - Inbetriebnahme über eine voreingestellte Konfiguration	32
4.3.8 - Inbetriebnahme (Fortsetzung)	46
4.4 - Detaillierte Erklärung der Parameter	49
4.5 - Inbetriebnahme für die Steuerung einer Bremse	61
4.5.1 - Einführung	61
4.5.2 - Vorzunehmende Parametrierung	61
5 - AUSLÖSEN DES SICHERHEITSMODUS - DIAGNOSE	62
5.1 - Angaben zum Umrichterbetrieb	62
5.2 - Auslösen des Sicherheitsmodus	62

PROXIDRIVE

Frequenzumrichter IP66/Nema 4X

INHALTSVERZEICHNIS

6 - FUNKTIONSERWEITERUNGEN	65
6.1 - Integrierbare Optionen	65
6.1.1 - Zugang zu den Steckplätzen	65
6.1.2 - XPressKey	65
6.1.3 - PX-Encoder	66
6.1.4 - PX-Brake Contactor	67
6.1.5 - PX-Secure	67
6.1.6 - PX-Brake Contactor Secure	67
6.1.7 - Modul SM-PROFIBUS DP	68
6.1.8 - Modul SM-DeviceNet	68
6.1.9 - Modul SM-CANopen	69
6.1.10 - Modul SM-INTERBUS	69
6.1.11 - Modul SM-Ethernet	69
6.1.12 - Modul Modbus RTU	69
6.2 - Parametrierungsoptionen	70
6.2.1 - Konsole KEYPAD-LCD	70
6.2.2 - PROXISOFT	70
6.3 - Bremswiderstände	70
6.3.1 - Allgemeines	70
6.3.2 - Anschluss	70
6.3.3 - Elektrische Kenndaten	71
6.3.4 - Mechanische Kenndaten	72
6.4 - RFI-Filter	73
6.4.1 - Abmessungen	73
6.4.2 - Installation	73
6.4.3 - Anschluss	73
6.5 - PX-Cabling Kit	74
6.6 - PX-Disconnect	74
7 - WARTUNG	75
7.1 - Wartung	75
7.2 - Messung von Spannung, Strom und Leistung	75
7.2.1 - Messung der Spannung am Umrichterausgang	75
7.2.2 - Messung des Motorstroms	75
7.2.3 - Messung der Eingangs- und Ausgangsleistung des Umrichters	75
7.3 - Ersatzteilliste	75
7.4 - Austausch von Produkten	75

PROXIDRIVE

Frequenzumrichter IP66/Nema 4X

ALLGEMEINE INFORMATIONEN

1 - ALLGEMEINE INFORMATIONEN

1.1 - Allgemeines

Der **PROXIDRIVE** ist ein digitaler Frequenzumrichter in Schutzart IP66/Nema 4X für die stufenlose Drehzahlverstellung von Drehstrom-Asynchronmotoren.

In der Basisausführung ist der **PROXIDRIVE** ein Frequenzumrichter mit Vektorsteuerung ohne Drehzahlrückführung (Open Loop) und einem Drehzahlstellbereich 1:10 (Nennmoment in einem Drehzahlbereich von nN bis nN/10) und eignet sich somit für die Mehrzahl der Anwendungen.

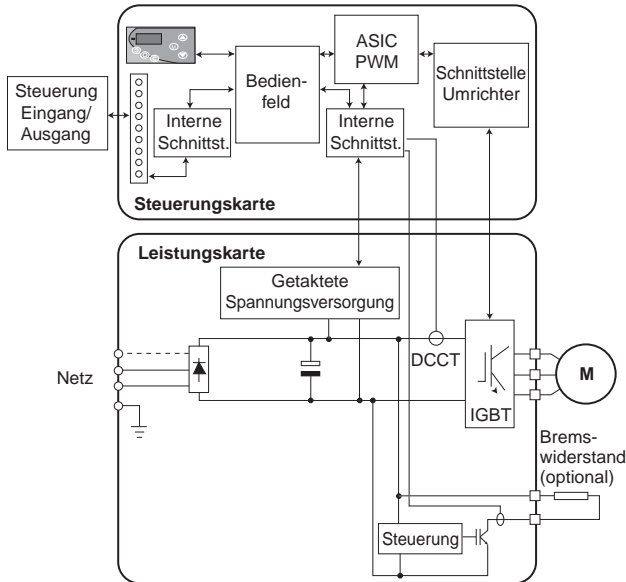
Mit der Option „Drehzahlrückführung“ (vektorieller Modus Closed Loop) steuert der **PROXIDRIVE** einen mit einem Inkrementalgeber oder einem Geber mit Hall-Effekt ausgerüsteten Motor. Dadurch lassen sich Drehmoment und Drehzahl des Motors mit höherer Dynamik und in einem höheren Drehzahlstellbereich regeln (Nennmoment bereits bei Drehzahl Null).

Der **PROXIDRIVE** ist in Drehrichtung und Drehmoment reversierbar und arbeitet somit in allen Arbeitsbereichen eines 4-Quadranten-Antriebs.

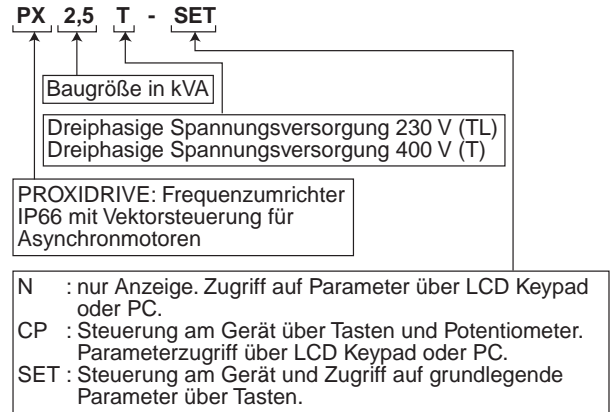
Seine Schutzart lässt mit IP66/Nema 4X eine Montage ohne Schaltschrank in der Nähe des Motors zu.

Durch die Flexibilität der Erweiterten Funktionen kann der Anwender den Frequenzumrichter seinen antriebstechnischen Anforderungen anpassen.

Blockschaltbild



1.2 - Produktbezeichnung



Leistungsschild

 LEROY-SOMER Made in EU	PX 1,5 T - SET	 PX 1,5T - SET															
	SX13400075PBSTD																
 US LISTED E211799 M1482 Ind. Cont. Eq. 540N	IP66/NEMA Type 4X	 SX13400075PBSTD															
	S/N : 12345678978																
 70°C 158F WARNING Hot surface Risk of burn	INPUT																
	<table border="1"> <tr> <th>Ph</th> <th>V</th> <th>Hz</th> <th>I(A)</th> <th>V</th> <th>Hz</th> <th>I(A)</th> <th>Kw</th> </tr> <tr> <td>3</td> <td>380 - 480</td> <td>50 - 60</td> <td>2,5 / 2</td> <td>0 - 480</td> <td>0 - 400</td> <td>2,5</td> <td>0,75</td> </tr> </table>	Ph	V	Hz	I(A)	V	Hz	I(A)	Kw	3	380 - 480	50 - 60	2,5 / 2	0 - 480	0 - 400	2,5	0,75
Ph	V	Hz	I(A)	V	Hz	I(A)	Kw										
3	380 - 480	50 - 60	2,5 / 2	0 - 480	0 - 400	2,5	0,75										

1.3 - Betriebs- und Umgebungsbedingungen

• Der Zugriff auf den Umrichter ist Personen ohne die nötige Fachkompetenz untersagt.

Kenndaten	Spezifikation
Schutzart	IP66/Nema 4X.
Lager- und Transporttemperatur	-40 °C bis +60 °C. Gemäß der Norm IEC 60068-2-1.
Betriebs-temperatur	-10 °C bis 50 °C. Die Kenndaten des Umrichters sind für +40 °C angegeben. Oberhalb von 40 °C finden Sie Werte in der Tabelle zur Leistungsreduzierung in Kapitel 1.4.3.
Relative Luftfeuchtigkeit	- Korrekte Verwendung der Kabelverschraubungen für IP66/Nema 4X oder höher (Kapitel 3.2): 100 % - Verwendung der Kabeldurchführungen: < 95% ohne Kondensation
Aufstellhöhe	< 1000 m ohne Reduzierung. Die maximal zulässige Aufstellhöhe beträgt 4000 m, oberhalb von 1000 m muss jedoch der Dauerausgangsstrom pro 100 m Höhe über 1000 m um 1% reduziert werden (z. B.: bei einer Aufstellhöhe von 3000 m beträgt die Reduzierung 20%).
Schwingungen	<ul style="list-style-type: none"> Unverpacktes Produkt: 0,01 g²/Hz 1hr gemäß der Norm IEC 68-2-34. Sinusförmige Schwingungen (verpacktes Produkt): <ul style="list-style-type: none"> 2-9 Hz 3,5 ms⁻² 9-200 Hz 10 ms⁻² 200-500 Hz 15 ms⁻² gemäß der Norm IEC 68-2-6.
Stöße	Verpacktes Produkt: 15 g, 6 ms, 500 mal pro Richtung in den 6 Richtungen gemäß der Norm IEC 60068-2-29.

PROXIDRIVE

Frequenzumrichter IP66/Nema 4X

ALLGEMEINE INFORMATIONEN

1.4 - Elektrische Kenndaten

1.4.1 - Allgemeine Kenndaten

Kenndaten	Grad
Spannungsunsymmetrie zwischen Phasen	3 %
Maximale Anzahl der Einschaltvorgänge pro Stunde	< 100
Eingangsfrequenz	2 % um die Nennfrequenz (50 oder 60 Hz)
Ausgangsfrequenzbereich	0 bis 400 Hz (bei Anwendungen, die eine Ausgangsfrequenz > 150 Hz erfordern, bitte mit Ihrem Drive Center Rücksprache nehmen)
Versorgungsspannung	208 V -10 % bis 240 V +10 % (TL) 380 V -10 % bis 480 V +10 % (T)
Maximale Überlast für die Dauer von 60 Sekunden	150 % von I _{AD}

1.4.2 - Elektrische Kenndaten bei 40 °C

ACHTUNG:

In der Werkseinstellung arbeitet der Umrichter mit einer Taktfrequenz von 4,5 kHz bei einer Umgebungstemperatur von 40 °C.

Bei Auswahl einer höheren Taktfrequenz kann der Dauer- ausgangsstrom (I_{AD}) reduziert werden. Siehe Tabelle in Kapitel 1.4.3.

I_{AD} : Dauer- ausgangsstrom.

P_{Mot} : Motorleistung.

Dreiphasiges Netz 208 V -10 % bis 240 V +10 %

Größe	Baugröße	Leistung		Stromstärke I _{AD} bei 4,5 (A)
		P _{Mot} bei 230 V (kW)	P _{Mot} bei 230 V (HP)	
1	1TL	0,37	0,50	2,5
	1,2TL	0,55	0,75	3,2
	1,5TL	0,75	1	4,5
2	2TL	1,1	1,5	6
	2,5TL	1,5	2	8
	3,5TL	2,2	3	10
3	4,5TL	3	4	13,5
	5,5TL	4	5	16,5

Dreiphasiges Netz 380 V -10% bis 480 V +10%

Größe	Baugröße	Leistung		Stromstärke I _{AD} bei 4,5 (A)
		P _{Mot} bei 400 V (kW)	P _{Mot} bei 460 V (HP)	
1	1,5T	0,75	1	2,5
	2T	1,1	1,5	3,2
	2,5T	1,5	2	4,5
2	3,5T	2,2	3	6
	4,5T	3	4	8
	5,5T	4	5	10
3	8T	5,5	7,5	13,5
	11T	7,5	10	16,5

1.4.3 - Leistungsabstufung in Abhängigkeit von Temperatur und Taktfrequenz

Größe	PROXIDRIVE		Temp.	Dauer- ausgangsstrom I _{AD} gemäß der Taktfrequenz					
	Dreiphasiges Netz			3 kHz	4,5 kHz	5,5 kHz	6 kHz	9 kHz	11 kHz
	208 V -10% bis 240 V +10%	380 V -10% bis 480 V +10%							
1	1TL	1,5T	40 °C	2,5	2,5	2	1,9	1,7	1,3
			50 °C	2,3	2,3	1,7	1,6	1,4	1
	1,2TL	2T	40 °C	3,2	3,2	2,9	2,7	2,4	1,8
			50 °C	2,9	2,7	2,4	2,3	2	1,5
	1,5TL	2,5T	40 °C	4,5	4,5	4	3,8	3,4	2,5
			50 °C	4	3,7	3,4	3,3	2,9	2,1
2	2TL	3,5T	40 °C	6	6	5,4	5,3	4,6	3,5
			50 °C	5,2	4,9	4,6	4,5	4	3
	2,5TL	4,5T	40 °C	8	8	7,2	6,8	6,1	4,6
			50 °C	6,9	6,5	6,1	5,8	5,2	3,9
	3,5TL	5,5T	40 °C	10	10	9	8,5	7,6	5,7
			50 °C	8,4	8	7,3	7,2	6,5	4,8
3	4,5TL	8T	40 °C	13,5	13,5	12,4	11,6	10,3	7,7
			50 °C	11,6	11	10,5	9,9	8,8	6,6
	5,5TL	11T	40 °C	16,9	16,5	15,2	14,5	12,9	9,7
			50 °C	14,4	13,7	12,8	12,3	11	8,2

PROXIDRIVE

Frequenzumrichter IP66/Nema 4X


ALLGEMEINE INFORMATIONEN

1.5 - Elektromagnetische Verträglichkeit (EMV)

ACHTUNG:

Die Konformität des Umrichters ist nur dann gegeben, wenn die in diesem Handbuch beschriebenen Anweisungen zur mechanischen und elektrischen Installation eingehalten werden.

Funkstörfestigkeit						
Norm	Beschreibung	Anwendung	Konformität			
IEC 61000-4-2 EN 61000-4-2	Elektrostatische Entladungen	Modulgehäuse	Grad 3 (Industrie)			
IEC 61000-4-3 EN 61000-4-3	Normen zur Störfestigkeit gegen hochfrequente elektromagnetische Felder (abgestrahlt)	Gehäuse des Produktes	Grad 3 (Industrie)			
IEC 61000-4-4 EN 61000-4-4	Einschaltimpulse	Steuerverbindungen	Grad 4 (Industrie, harte Umweltbedingungen)			
		Netzleitungen	Grad 3 (Industrie)			
IEC 61000-4-5 EN 61000-4-5	Störfestigkeit gegen Stoßspannungen	Netzleitungen: Leitung - Erde	Grad 4			
		Netzleitungen: Leitung - Leitung	Grad 3			
		Signalanschlüsse - Erde (siehe Kapitel 3.6.2)	Grad 2			
IEC 61000-4-6 EN 61000-4-6	Allgemeine Normen zur Störfestigkeit gegen hochfrequente elektromagnetische Felder (leitergeführt)	Steuer- und Leistungskabel	Grad 3 (Industrie)			
EN 50082-1 IEC 61000-6-1 EN 61000-6-1	Allgemeine Normen zur Störfestigkeit für Wohnbereich, Geschäfts- und Gewerbebereiche sowie Kleinbetriebe	-	konform			
EN 50082-2 IEC 61000-6-2 EN 61000-6-2	Allgemeine Normen zur Störfestigkeit für den Industriebereich	-	konform			
EN 61800-3 IEC 61800-3 EN 61000-3	Normen zu drehzahlveränderbaren elektrischen Antrieben	Konform zur ersten und zweiten Umgebung				
Abstrahlung						
Norm	Beschreibung	Anwendung	Bedingungen für die Konformität in Abhängigkeit der Taktfrequenz			
			Länge der Kabel Umrichter / Motor	Mit RFI-Filter		
				intern (Standard)	extern (optional)	
			Größen 1 und 2	Größen 1 und 2	Größe 3	
EN 61800-3 IEC 61800-3	Normen zu drehzahlveränderbaren elektrischen Antrieben	Zweite Umgebung, Vertrieb uneingeschränkt (DENR)	≤ 4 m	≤ 11 kHz	≤ 11 kHz	≤ 11 kHz
			≤ 20 m	≤ 4,5 kHz	≤ 11 kHz	≤ 4,5 kHz
		Zweite Umgebung, Vertrieb eingeschränkt (DER)	≤ 20 m	≤ 11 kHz	≤ 11 kHz	≤ 4,5 kHz
			≤ 4 m	-	≤ 4,5 kHz	-
		Erste Umgebung, Vertrieb uneingeschränkt (R)	≤ 4 m	-	≤ 4,5 kHz	-
		Erste Umgebung, Vertrieb eingeschränkt (I)	≤ 4 m	≤ 4,5 kHz	≤ 11 kHz	≤ 4,5 kHz
			≤ 20 m	-	≤ 4,5 kHz	≤ 4,5 kHz
(EN 50081-1) EN 61000-6-3 IEC 61000-6-3	Allgemeine Normen zu Störaussendungen für Wohnbereich, Geschäfts- und Gewerbebereiche sowie Kleinbetriebe	Wechselstrom-Versorgungsnetz	≤ 4 m	-	≤ 4,5 kHz	-
(EN 50081-2) EN 61000-6-4 IEC 61000-6-4	Allgemeine Normen zu Störaussendungen für den Industriebereich	Wechselstrom-Versorgungsnetz	≤ 4 m	≤ 4,5 kHz	≤ 11 kHz	≤ 4,5 kHz
			≤ 20 m	-	≤ 4,5 kHz	≤ 4,5 kHz

 • Die zweite Umgebung umfasst die industriellen Niederspannungsnetze, die jedoch keine Gebäude mit Privatverbrauch speisen. Der Betrieb eines Umrichters in einer solchen Umgebung kann zu Störungen bei bestimmten elektronischen Geräten führen, die sich in der Nähe des Umrichters befinden und deren Störfestigkeit nicht mit der industriellen Umgebung vereinbar ist. Wenn sich das Filtern des gestörten Elementes als unzureichend erweist, sollte an den Umrichter ein externer Netzfilter angebaut werden.

PROXIDRIVE

Frequenzumrichter IP66/Nema 4X

ALLGEMEINE INFORMATIONEN

1.6 - UL-Konformität

- Für die UL-Konformität darf die Betriebstemperatur 40 °C nicht überschreiten.

- **Überlastschutz des Motors**

Der Umrichter besitzt einen Überlastschutz für den Motor. Die verfügbare Überlast des Umrichters beträgt 150% des Wirkstroms bei Nennlast.

Daher muss der Motornennstrom im Parameter O6 korrekt eingestellt werden, damit der Überlastschutz effektiv arbeitet (die Strombegrenzung kann bei Bedarf auf Werte unter 150% eingestellt werden).

- **Thermoschutz des Motors über Kaltleiter**

In den Umrichter ist die Funktionalität eines Thermistors für den Motorschutz integriert.

- **Zulassung UL Nr. 211799**

PROXIDRIVE

Frequenzumrichter IP66/Nema 4X

MECHANISCHE INSTALLATION

2 - MECHANISCHE INSTALLATION

! • Es liegt in der Verantwortung des Eigentümers oder des Betreibers zu überprüfen, ob Installation, Anwendung und Wartung des Umrichters und seiner Optionen in Übereinstimmung mit der im Aufstellungsland geltenden Gesetzgebung zur Sicherheit von Personen und Gegenständen sowie sonstiger im Aufstellungsland geltender Vorschriften durchgeführt werden. Der Frequenzumrichter darf nicht in Gefahrenbereichen installiert werden, außer wenn er sich in einem entsprechend angepassten Gehäuse befindet. In diesem Fall muss die Anlage zertifiziert sein.

2.1 - Eingangskontrolle

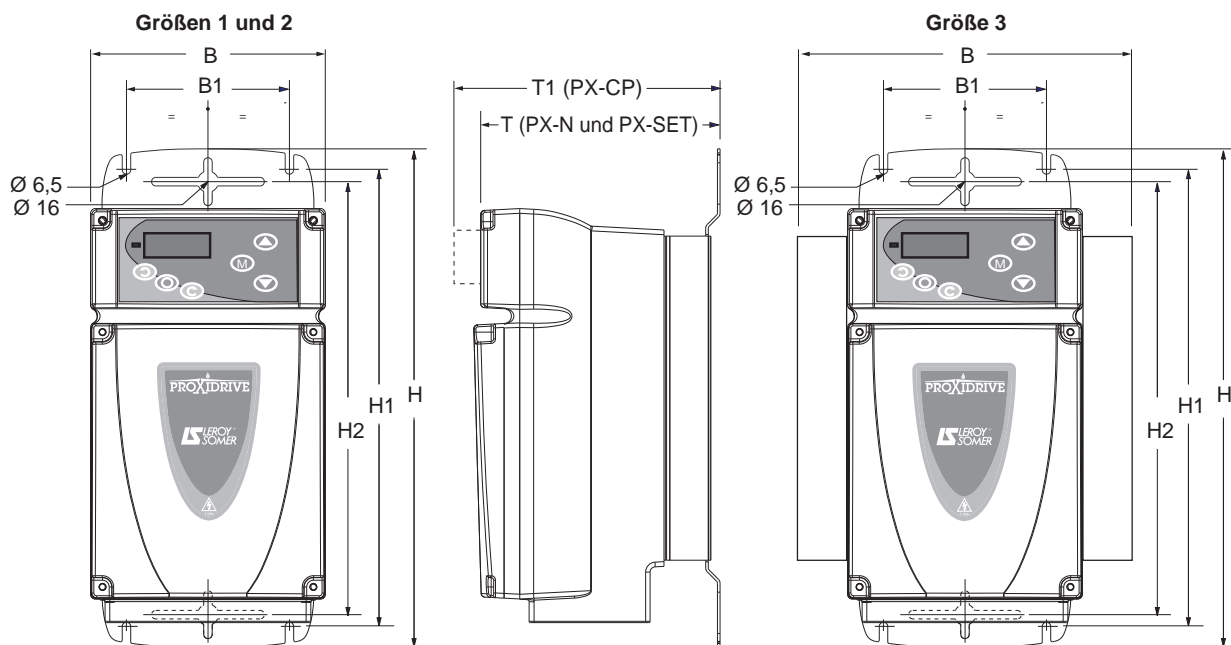
Bevor Sie die Installation des PROXIDRIVE vornehmen, überprüfen Sie, dass

- der Frequenzumrichter nicht während des Transports beschädigt wurde,
- die Angaben auf dem Leistungsschild mit dem Versorgungsnetz übereinstimmen.

2.2 - Vorsichtsmaßnahmen bei der Installation

- Den PROXIDRIVE vertikal montieren und dabei einen Freiraum von 100 mm über und unter dem Gerät einhalten, damit die Luftzirkulation im Kühlkörper erleichtert wird.
- Den PROXIDRIVE nicht über einer Wärmequelle montieren.

2.3 - Abmessungen und Gewicht



PROXIDRIVE		Maße (mm)							Schraube	Gewicht (kg)
Größe	Baugröße	B	B1	H	H1	H2	T	T1		
1	1TL bis 1,5TL 1,5T bis 2,5T	180	125	380	350	330	189	204	M6	4,7
2	2TL bis 3,5TL 3,5T bis 5,5T	180	125	380	350	330	223	238	M6	6,7
3	4,5TL und 5,5TL 8T und 11T	281	125	380	350	330	233	248	M6	8,8

PROXIDRIVE

Frequenzumrichter IP66/Nema 4X

ELEKTRISCHE ANSCHLÜSSE

3 - ELEKTRISCHE ANSCHLÜSSE

! • Alle Anschlussarbeiten müssen in Übereinstimmung mit den im Aufstellungsland geltenden Gesetzen ausgeführt werden. Dies beinhaltet die Erdung oder den Anschluss des Gerätes an Masse, um sicherzustellen, dass kein direkt zugänglicher Teil des Umrichters auf Netzpotential oder einem beliebigen anderen Potential liegen kann, welches für den Anwender als gefährlich eingestuft werden muss.

• Die an den Kabeln oder den Anschlüssen von Netz, Motor, Bremswiderstand oder Filter anliegenden Spannungen können lebensgefährliche elektrische Schläge auslösen. Eine Berührung ist in jedem Fall zu vermeiden.

• Der Umrichter muss über eine Trennvorrichtung mit Spannung versorgt werden, damit er sicher von Spannung getrennt werden kann.

• Der Umrichter muss netzseitig gegen Überlast und Kurzschlüsse abgesichert sein.

• Die Stoppfunktion des Umrichters gewährleistet keinen Schutz vor hohen Spannungen an den Klemmenleisten.

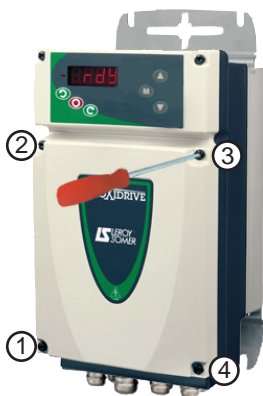
• Stellen Sie sicher, dass die Spannung im Gleichstrom-Zwischenkreis unter 40 V liegt, bevor ein Eingriff in das Gerät erfolgt.

• Die Kongruenz von Spannung und Strom des Umrichters, des Motors und des Netzes sind sicherzustellen.

• Nach Betreiben des Umrichters kann der Kühlkörper sehr heiß geworden sein. Daher ist der Kontakt durch Berührung nach Möglichkeit zu vermeiden (70 °C).

• Bei einem Umrichter, der in einer Anlage installiert ist, die über Schnell-Steckverbinder ans Netz angeschlossen ist, ist eine besondere Vorgehensweise erforderlich. Die Netzklemmen des Umrichters sind über eine Gleichrichterbrücke an die Zwischenkreiskondensatoren angeschlossen; in diesem Fall wird keine ausreichende Isolation erreicht. Daher muss ein automatisches Isolationssystem der Schnell-Steckverbinder installiert werden, falls diese nicht untereinander verbunden sind.

3.1 - Zugang zu den Klemmenleisten



- Die 4 Schrauben (1 bis 4) der Abdeckhaube mit Hilfe eines Schlitz- oder Torx-25-Schraubendrehers lösen.

- Die Abdeckhaube abnehmen.

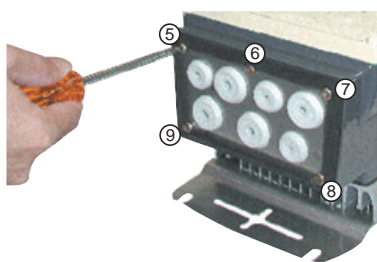
ACHTUNG:

Um die Schutzart IP66/Nema 4X des PROXIDRIVE beizubehalten, muss unbedingt folgendes beachtet werden:

- Die Dichtung darf während des Abnehmens der Abdeckhaube nicht beschädigt werden,

- Die Abdeckhaube muss bei der anschließenden Montage wieder korrekt angebracht werden, und jede der 4 Schrauben muss mit einem Anzugsmoment von 2 Nm fixiert werden.

3.2 - Kabeldurchführung



- Die 5 Schrauben (5 bis 9) der Kabeldurchführungsplatte mit Hilfe eines Schlitz- oder Torx-25-Schraubendrehers lösen.

- Das Schirmband lösen.

- Die Kabeldurchführungsplatte abnehmen.

- Die auf den zu verwendenden Öffnungen angebrachten Stopfen durch Kabelverschraubungen IP66/Nema 4X oder höher ersetzen, dabei nach den Angaben in der nachfolgenden Tabelle vorgehen.

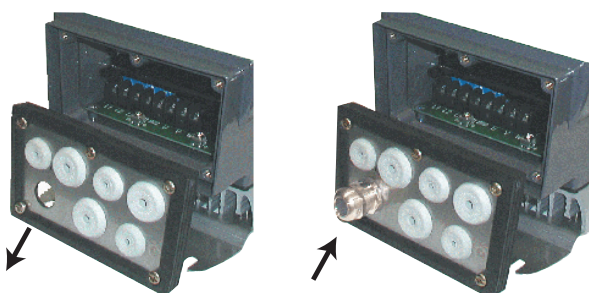
Anschluss	Kabelverschraubungen mit Mutter	
	Typ	Abmessungen
Netzeingang	Standard	M 20
Motorausgang	EMV	M 20
Digitale Ein-/Ausgänge	Standard	M 16 oder M 20
Analoge Ein-/Ausgänge	EMV	M 16 oder M 20

ACHTUNG:

• Der PROXIDRIVE wird mit einer Schutzart von IP66/Nema 4X ausgeliefert. Nur bei Verwendung optional zu installierender Kabelverschraubungen IP66/Nema 4X oder höher wird auch diese Schutzart erreicht. Die Option „PX-Cabling Kit“ enthält alle für den Anschluss des Basisproduktes erforderlichen Verschraubungen. Siehe Kapitel 6.5.

• Die standardmäßig auf der Platte montierten Stopfen können als Kabeldurchführungen verwendet werden, wenn der PROXIDRIVE in einem Gehäuse installiert wird, in dem er keiner Kondensation ausgesetzt ist (Gehäuse feucht und/oder stark auftretende Temperaturschwankungen) oder wenn die Umgebung eine auf IP 54/Nema 12 begrenzte Schutzart zulässt.

UL-Konformität: Die Kabeldurchführungen werden als Transportstopfen betrachtet und müssen durch Kabelverschraubungen oder Kabeldurchführungen mit UL-Zulassung ersetzt werden.

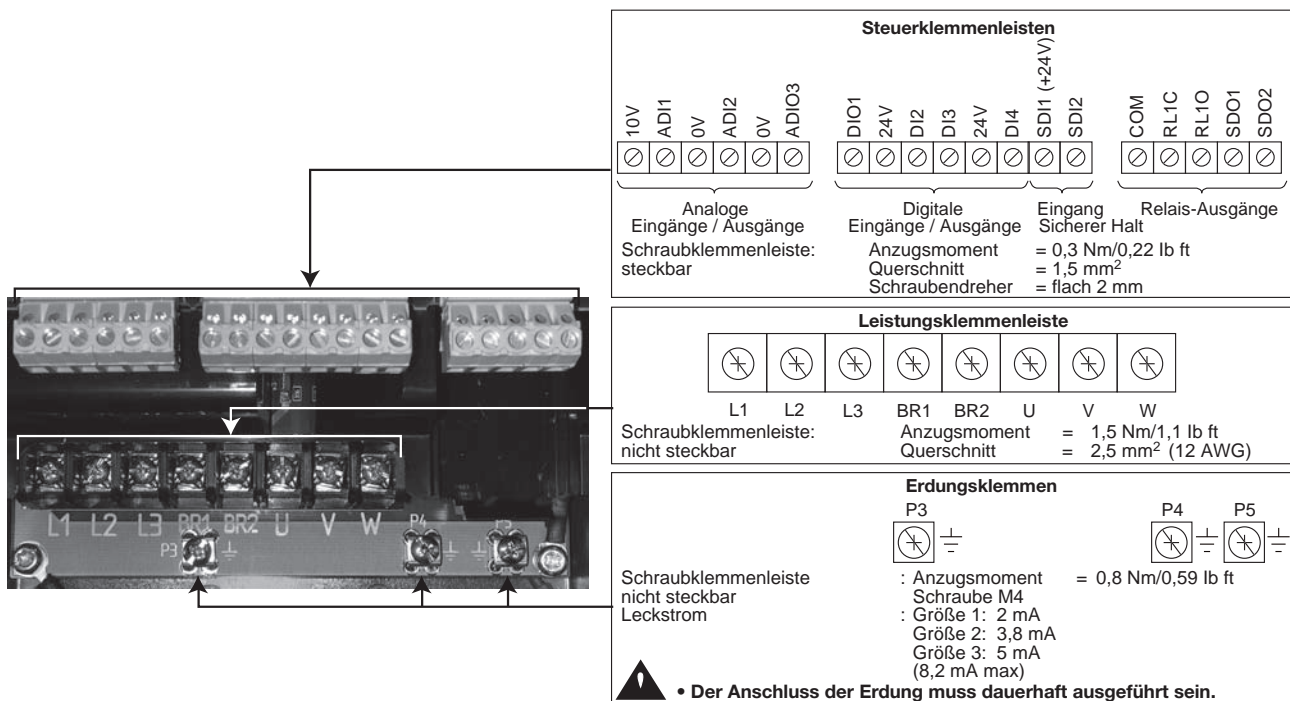


PROXIDRIVE

Frequenzumrichter IP66/Nema 4X

ELEKTRISCHE ANSCHLÜSSE

3.3 - Anordnung der Klemmenleisten



3.4 - Leistungsanschlüsse

3.4.1 - Eingang „Sicherer Halt“

Wenn dieser Eingang offen ist, ist der Ausgang des Umrichters gesperrt. Er wirkt unabhängig vom Mikroprozessor auf mehreren Ebenen der Steuerung der Ausgangsbrücke. Er wurde konzipiert, um selbst bei Ausfällen einer oder mehrerer Komponenten des Schaltkreises zu garantieren, dass ein Drehmoment an der Motorwelle und damit ein ungewolltes Drehen des Motors mit hoher Sicherheit verhindert wird.

Mit diesem Eingang lässt sich eine Sicherer-Halt-Funktion realisieren, die in Abhängigkeit der Beschaltung bei der Anwendung die Konformität zur Kategorie 1 oder 3 der EN-Norm 954-1 erfüllt. Das „Austrudeln bis zum Stillstand“, das beim Öffnen des Eingangs SDI2 eingeleitet wird, wurde von CETIM bewertet. Die Ergebnisse dieser Untersuchung sind in dem Protokoll Nr. 732773/502/47A zusammengefasst (Konformitätserklärung Nr. D526 0104 1602).

Durch diese integrierte Funktion kann der Umrichter ein Leistungsschutz ersetzen, um ein Drehmoment an der Motorwelle zu verhindern bzw. ein „Austrudeln“ des Motors sicherzustellen.

Bei Verwendung dieses Eingangs „Sicherer Halt“ in Redundanz mit einem anderen Digitaleingang des Umrichters lässt sich eine Beschaltung realisieren, die als störungssicher zu betrachten ist. Der Umrichter löst das stromlose Austrudeln des Motors unter Berücksichtigung zweier unterschiedlicher Steuerungskanäle aus.

Für eine korrekte Umsetzung müssen die in den folgenden Absätzen beschriebenen Angaben für den Leistungsanschluss eingehalten werden.

Um den Umrichter freizugeben und die Sicherer-Halt-Funktion zu gewährleisten, muss der Eingang „Sicherer Halt“ SDI2 an die Spannungsquelle +24 V SDI1 angeschlossen werden.

Diese +24 V-Spannungsquelle ist ausschließlich der Funktion „Eingang Sicherer Halt“ vorbehalten.

• Der Eingang „Sicherer Halt“ ist ein Sicherheitselement, das in das vollständige, zur Sicherheit der Maschine eingerichtete System integriert werden muss. Wie bei jeder Installation muss der verantwortliche Betreiber eine Gefahrenanalyse für die komplette Maschine durchführen, um dann die Sicherheitskategorie festzulegen, der die Installation entsprechen muss.

• Wenn der Eingang „Sicherer Halt“ offen ist, dann ist der Umrichter gesperrt, und es ist dem Antrieb nicht möglich, einen dynamischen Bremsvorgang durchzuführen. Ist jedoch ein Bremsvorgang vor der sicherheitsbedingten Verriegelung des Umrichters erforderlich, so muss zusätzlich ein zeitverzögertes Sicherheitsrelais installiert werden, damit nach Beendigung des Bremsvorgangs automatisch die Verriegelung vorgenommen wird.

Wenn die Bremsung eine Sicherheitsfunktion der Maschine sein soll, muss sie durch eine elektromechanische Lösung gewährleistet werden, da die dynamische Bremsung durch den Umrichter nicht als sicherheitsrelevant betrachtet wird.

• Der Eingang „Sicherer Halt“ gewährleistet nicht die Funktion der elektrischen Isolation. Vor jedem Eingriff muss daher die Unterbrechung der Spannungsversorgung durch eine zugelassene Trennvorrichtung (Trennschalter, EIN/AUS-Schalter usw.) sichergestellt sein.

• Die Sicherer-Halt-Funktion ist nicht aktiviert, wenn der Umrichter über die Bedieneinheit oder einen Feldbus gesteuert wird.

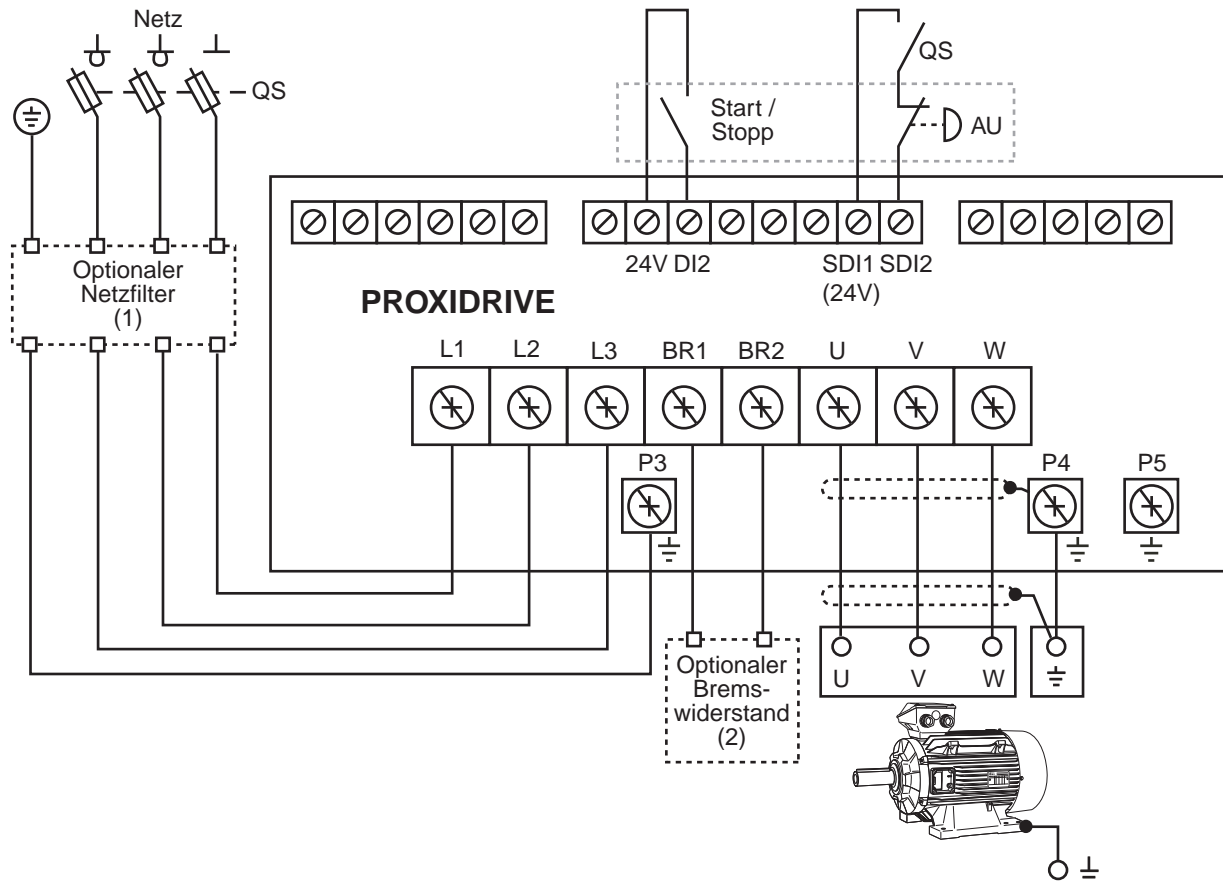
PROXIDRIVE

Frequenzumrichter IP66/Nema 4X

ELEKTRISCHE ANSCHLÜSSE

3.4.2 - Spannungsversorgung über dreiphasiges Wechselstromnetz gemäß Sicherheitsnorm EN 954-1 - Kategorie 1

Verwendung des Eingangs „Sicherer Halt“ SDI2 zur Realisierung eines sicheren Sperrens



QS : Sicherungstrennschalter: Vor jedem Eingriff in den elektrischen Teil von Umrichter oder Motor muss QS geöffnet werden.
 AU : Not-AUS-Taster.

- (1) Optionaler Netzfilter. Für die Konformität zur allgemeinen Norm EN 61000-6-4 (EN 50081-2) der Umrichter in Größe 3 und unter bestimmten Bedingungen für die Größen 1 und 2 muss ein externer Netzfilter installiert werden. Siehe Kapitel 6.4.
 (2) Optionaler Bremswiderstand. Ermöglicht die Umsetzung der vom Motor in den Gleichstrom-Zwischenkreis des Umrichters rückgespeisten Wirkleistung in Wärme bei einer Maschine mit generatorischer Last. Siehe Kapitel 6.3.

Durch Verwendung des Eingangs „Sicherer Halt“ lässt sich ein Stillsetzen durch Austrudeln ohne Verwendung eines Netzschützes durchführen. Der Umrichter besitzt interne Funktionen, die sicher genug sind, um ein Sperren unter direkter Verwendung des Eingangs „Sicherer Halt“ durchzuführen (Kategorie 1 von EN 954-1).

ACHTUNG:

Die spezielle Verwaltung des Eingangs „Sicherer Halt“ ist nicht mit einer Steuerung der Befehle Start/Stop über den Tastenblock von PROXIDRIVE CP und SET kompatibel. Wenn eine Steuerung über die Bedieneinheit erforderlich ist, muss der Eingang SDI2 als einfacher Eingang zur Reglerfreigabe konfiguriert werden. In diesem Fall muss der Leistungsanschluss die üblichen Sicherer-Halt-Vorschriften einhalten.

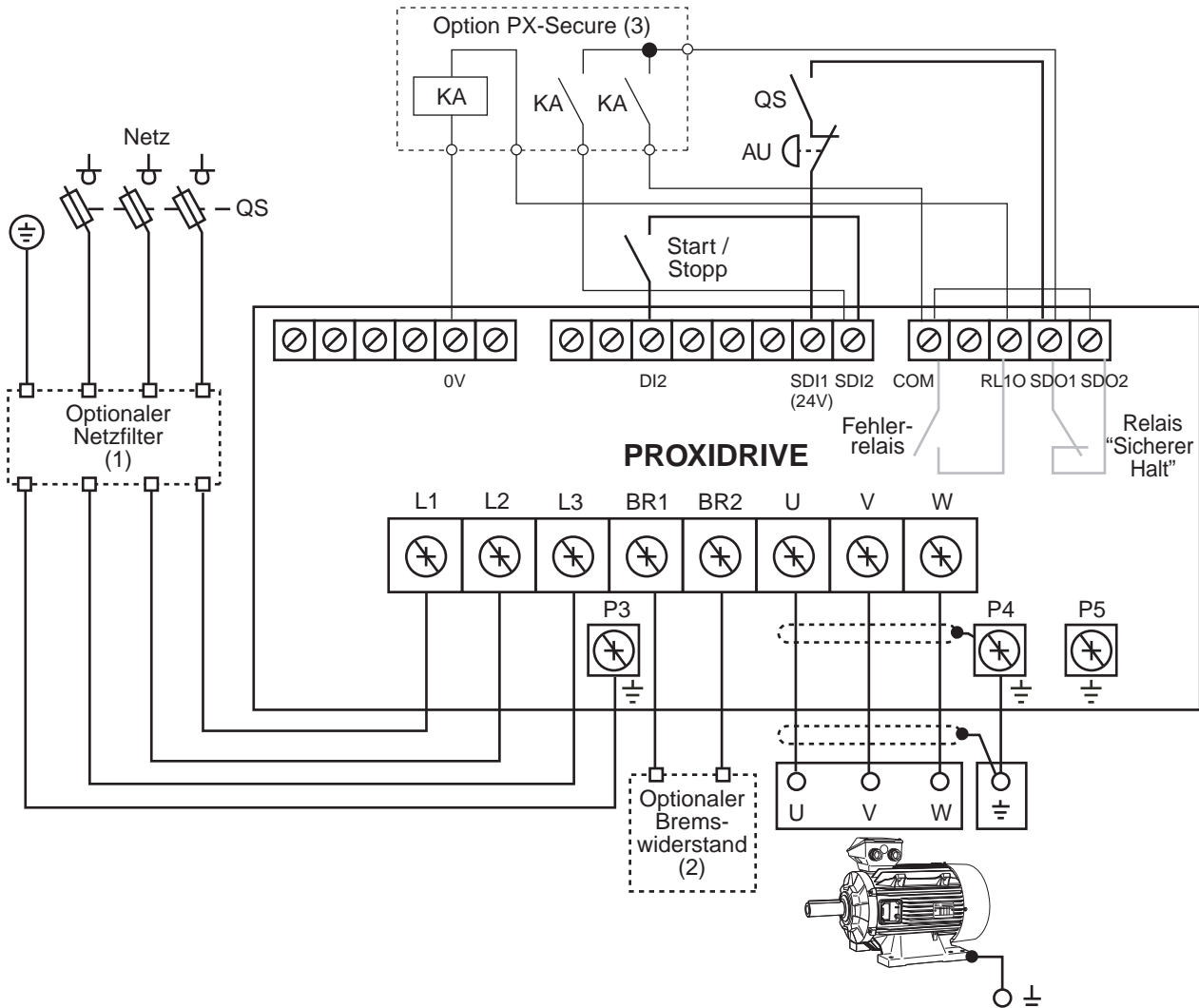
PROXIDRIVE

Frequenzumrichter IP66/Nema 4X

ELEKTRISCHE ANSCHLÜSSE

3.4.3 - Spannungsversorgung über dreiphasiges Wechselstromnetz gemäß Sicherheitsnorm EN 954-1 - Kategorie 2 oder 3

Verwendung des Eingangs „Sicherer Halt“ SDI2 in Redundanz mit dem Digitaleingang DI2



- QS : Sicherungstrennschalter: Vor jedem Eingriff in den elektrischen Teil von Umrichter oder Motor muss QS geöffnet werden.
- AU : Not-AUS-Taster.
- KA : Fernsteuerungsrelais.
- (1) Optionaler Netzfilter. Für die Konformität zur allgemeinen Norm EN 61000-6-4 (EN 50081-2) der Umrichter in Größe 3 und unter bestimmten Bedingungen für die Größen 1 und 2 muss ein externer Netzfilter installiert werden. Siehe Kapitel 6.4.
- (2) Optionaler Bremswiderstand. Ermöglicht die Umsetzung der vom Motor in den Gleichstrom-Zwischenkreis des Umrichters rückgespeisten Wirkleistung in Wärme bei einer Maschine mit generatorischer Last. Siehe Kapitel 6.3.
- (3) Option Fernsteuerung Kategorien 2 oder 3 mit Eingang „Sicherer Halt“. Siehe Kapitel 6.1.5.

Durch Verwendung des Eingangs „Sicherer Halt“ lässt sich ein Stillsetzen durch Austrudeln ohne Verwendung eines Netzschützes durchführen. Der Umrichter besitzt interne Funktionen, die sicher genug sind, um ein Sperren unter direkter Verwendung des Eingangs „Sicherer Halt“ durchzuführen (Kategorie 1 von EN 954-1).

Durch die Verdopplung des Anhaltebefehls an einem Digitaleingang lässt sich eine interne Redundanz im Umrichter realisieren, um ein Stillsetzen durch Austrudeln sicherzustellen (Anwendung der Prinzipien von Kategorie 3 gemäß EN 954 für den sich auf den Umrichter beziehenden Teil).

ACHTUNG:

Die spezielle Verwaltung des Eingangs „Sicherer Halt“ ist nicht mit einer Steuerung der Befehle Start/Stop über den Tastenblock von PROXIDRIVE CP und SET kompatibel. Wenn eine Steuerung über die Bedieneinheit erforderlich ist, muss der Eingang SDI2 als einfacher Eingang zur Reglerfreigabe konfiguriert werden. In diesem Fall muss der Leistungsanschluss die üblichen „Sicherer Halt“-Vorschriften einhalten.

PROXIDRIVE

Frequenzumrichter IP66/Nema 4X

ELEKTRISCHE ANSCHLÜSSE

3.4.4 - Kabel und Sicherungen

! • Es liegt in der Verantwortung des Anwenders, den Anschluss und die Schutzvorrichtungen des PROXIDRIVE in Abhängigkeit der im Aufstellungsland geltenden Gesetzgebung und Vorschriften vorzunehmen. Dies ist insbesondere wichtig für die Größe der Kabel, den Typ und die Größe der Sicherungen, den Anschluss an Erde oder Masse, das Ausschalten, die Quittierung von Störungen, die Isolierung und den Schutz gegen Überströme.

• Diese Tabellen haben rein informativen Charakter und ersetzen unter keinen Umständen die geltenden Normen.

PROXIDRIVE	Versorgungsnetz					Motor		
	I Eingang bei 380 V (A)	Sicherungen		Kabelquerschnitte (2)		I _{Ad} (1) (A)	Kabelquerschnitte (1) (3)	
		IEC (gG) (A)	USA (A)	EN 60204 (mm ²)	UL 508C (AWG)		EN 60204 (mm ²)	UL 508C (AWG)
1TL	2,5	6		1	18	2,5	1	22
1,2TL	3,5	6		1	18	3,2	1	20
1,5TL	4,5	10		1,5	14	4,5	1	18
2TL	5,6	12	15	1,5	14	6	1	16
2,5TL	8	16		1,5	12	8	1,5	14
3,5TL	10,5	20		1,5	12	10	1,5	14
4,5TL	13,5	20		2,5	12	13,5	2,5	14
5,5TL	16,5	20		2,5	12	16,5	2,5	12
1,5T	2,5	6		1	18	2,5	1	22
2T	3,5	6		1	18	3,2	1	20
2,5T	4,5	10		1	14	4,5	1	18
3,5T	5,6	12	15	1,5	14	6	1,5	16
4,5T	8	12	15	1,5	12	8	1,5	14
5,5T	10,5	16	15	1,5	12	10	1,5	14
8T	13,5	16		2,5	12	13,5	2,5	14
11T	16,5	20		2,5	12	16,5	2,5	12

Maximale Länge der Motorkabel: 20 m.

(1) Die Angabe des Wertes des Nennstroms und der Querschnitte der Motorkabel hat rein informativen Charakter. Dies ist dadurch bedingt, dass der für den Umrichter zulässige Nennstrom des Motors je nach Taktfrequenz und Temperatur unterschiedlich ist, siehe Kapitel 1.4.

(2) Die empfohlenen Kabelquerschnitte beziehen sich auf einadriges Kabel mit einer maximalen Länge von 30m. Bei größeren Kabellängen müssen die durch die jeweilige Länge bedingten Spannungsabfälle berücksichtigt werden.

(3) Die empfohlenen Kabelquerschnitte beziehen sich auf einadriges Kabel mit einer maximalen Länge von 10 m. Bei größeren Kabellängen müssen die durch die jeweilige Länge bedingten Spannungsabfälle berücksichtigt werden.

Anmerkung:

• Der Wert des Netzstroms ist ein typischer Wert, der von der Impedanz der Stromquelle abhängt. Je höher die Impedanz, desto schwächer der Strom.

• In der Werkseinstellung beträgt die Taktfrequenz 4,5 kHz.

• Zur Bestimmung des Querschnitts der Erdungskabel (gemäß Norm EN 60204): wenn der Querschnitt der Phasenkabel $\leq 16 \text{ mm}^2$ ist, muss ein Erdungskabel mit dem selben Querschnitt verwendet werden.

ACHTUNG:

Zur Begrenzung der Leckströme empfiehlt sich die Verwendung von Kabeln mit einer Kapazität kleiner oder gleich 260 pF/m. Wenn die Verwendung von Kabeln mit einer höheren Kapazität erforderlich ist, halbiert sich die in der vorstehenden Tabelle angegebene maximale Länge der Motorkabel.

3.4.5 - UL-Konformität

3.4.5.1 - Netzspezifikation

Der Umrichter kann in eine Anlage eingebaut werden, die max. 5000 Ampere eff. symmetrisch bei einer Spannung von max. 480 V AC liefern kann und über eine Sicherung mit UL-Zulassung (JFHR2) geschützt ist, z. B. Typ GBH von Bussman, die entsprechend der vorstehenden Tabelle dimensioniert ist.

3.4.5.2 - Kabel

Ausschließlich Kupferkabel der Klasse 1 60/75 °C (140/167 °F) verwenden.

3.4.5.3 - Sicherungen

Die UL-Konformität wird eingehalten, wenn flinke Sicherungen (Klasse CC bis 25 A) verwendet werden und der symmetrische Kurzschlussstrom 5 kA nicht überschreitet.

Beispiel für flinke Sicherungen:

- GBH von Bussman,
- Amp - trap ATM von Gould.

PROXIDRIVE
Frequenzumrichter IP66/Nema 4X
ELEKTRISCHE ANSCHLÜSSE

Notizen

PROXIDRIVE

Frequenzumrichter IP66/Nema 4X

ELEKTRISCHE ANSCHLÜSSE

3.5 - Anschluss der Steuerelektronik

⚠ • Der PROXIDRIVE ist in positiver Logik konfiguriert. Bei der Kombination eines Umrichters mit einer Steuerung, die in einer anderen Logik programmiert ist, kann es zum ungewollten Anlauf des Motors kommen.

• Im Umrichter sind die Steuerschaltkreise durch eine einfache Isolation von den Leistungsschaltkreisen getrennt (IEC 664-1). Der Installateur muss sicherstellen, dass die externen Steuerschaltkreise gegen jede menschliche Berührung isoliert sind.

• Wenn die Steuerschaltkreise an Schaltkreise angeschlossen werden sollen, die den Sicherheitsanforderungen „Schutzkleinspannung“ (SELV) entsprechen, muss eine zusätzliche Isolation angebracht werden, um die SELV-Klassifikation zu erhalten.

3.5.1 - Kenndaten der Klemmen

1	10 V	Interne analoge Spannungsquelle +10 V
Genauigkeit		± 2 %
Maximaler Ausgangsstrom		20 mA
Schutzart		Schwellwert bei 15 V

2	ADI1	Analoger oder digitaler Eingang 1
Kenndaten		Analoge Spannung (Gleichspannung) oder unipolarer Strom
Auflösung		10 Bit
Abtastung		6 ms
Eingang als Spannung		
Spannungsbereich Vollausschlag		10 V ±2 %
Maximale Spannung		33 V
Eingangsimpedanz		95 kΩ
Eingang als Strom		
Strombereich		0 bis 20 mA ±5 %
Maximale Spannung		33 V / 0 V
Maximaler Strom		33 mA
Eingangsimpedanz		500 Ω
Digitaleingang (wenn angeschlossen an +24 V)		
Schwellwerte		0 : < 5 V 1 : > 10 V
Spannungsbereich		0 bis +24 V
Maximale Spannung		33 V / 0 V
Last		95 kΩ
Eingangsschwellwert		7,5 V

3	0 V	0 V allgemein
5		

4	ADI2	Analoger oder digitaler Eingang 2
Kenndaten		Analoge Spannung (Gleichspannung) oder unipolarer Strom
Auflösung		10 Bit
Abtastung		6 ms
Eingang als Spannung		
Spannungsbereich Vollausschlag		10 V ±2 %
Maximale Spannung		33 V
Eingangsimpedanz		95 kΩ
Eingang als Strom		
Strombereich		0 bis 20 mA ±5 %
Maximale Spannung		33 V / 0 V
Maximaler Strom		33 mA
Eingangsimpedanz		500 Ω
Digitaleingang (wenn angeschlossen an +24 V)		
Schwellwerte		0 : < 5 V 1 : > 10 V
Spannungsbereich		0 bis +24 V
Maximale Spannung		33 V / 0 V
Last		95 kΩ
Eingangsschwellwert		7,5 V
Eingang PTC-Fühler Motor		
Interne Spannung		5 V
Auslöseschwellwert Störung		≥ 3,3 kΩ
Schwellwert Löschen von Störungen		< 1,8 kΩ

6	ADIO3	Analoger oder digitaler Eingang bzw. analoger Ausgang 3
Kenndaten		Analoge Spannung (Gleichspannung) oder unipolarer Strom
Auflösung		10 Bit
Abtastung		6 ms
Eingang als Spannung		
Spannungsbereich Vollausschlag		10 V ±2 %
Maximale Spannung		33 V
Eingangsimpedanz		95 kΩ
Eingang als Strom		
Strombereich		0 bis 20 mA ±5 %
Maximale Spannung		33 V
Maximaler Strom		33 mA
Eingangsimpedanz		500 Ω
Digitaleingang (wenn angeschlossen an +24 V)		
Schwellwerte		0 : < 5 V 1 : > 10 V
Spannungsbereich		0 bis +24 V
Maximale Spannung		33 V / 0 V
Last		95 kΩ
Eingangsschwellwert		7,5 V
Ausgang als Spannung		
Spannungsbereich		0 bis 10 V
Lastwiderstand		2 kΩ
Schutzart		Kurzschluss (max. 40 mA)
Maximaler Strom		10 mA
Ausgang als Strom		
Strombereich		0 bis 20 mA
Maximale Spannung		10 V
Max. Lastwiderstand		1 kΩ

PROXIDRIVE

Frequenzumrichter IP66/Nema 4X

ELEKTRISCHE ANSCHLÜSSE

7	DIO1	Digitaler Eingang oder Ausgang 1
Kenndaten		Digitaler Eingang oder Ausgang (positive Logik)
Schwellwerte		0 : < 5 V 1 : > 10 V
Spannungsbereich		0 bis +24 V
Abtastung / Aktualisierung		2 ms
Digitaleingang		
Maximaler absoluter Spannungsbereich		0 V bis +35 V
Last		15 kΩ
Eingangsschwellwert		7,5 V
Digitalausgang		
Maximaler Ausgangsstrom		50 mA
Überlaststrom		50 mA

8	+24 V	Interne Spannungsquelle +24 V
11		
Ausgangsstrom		100 mA insgesamt
Überlaststrom		150 mA
Genauigkeit		± 5 %
Schutzart		Strombegrenzung und Auslösen des Sicherheitsmodus

9	DI2	Digitaleingang 2
10	DI3	Digitaleingang 3
12	DI4	Digitaleingang 4
Kenndaten		Digitaleingang (positive Logik)
Schwellwerte		0 : < 5 V 1 : > 10 V
Spannungsbereich		0 bis +24 V
Abtastung / Aktualisierung		2 ms
Maximaler absoluter Spannungsbereich		0 V bis +35 V
Last		15 kΩ
Eingangsschwellwert		7,5 V

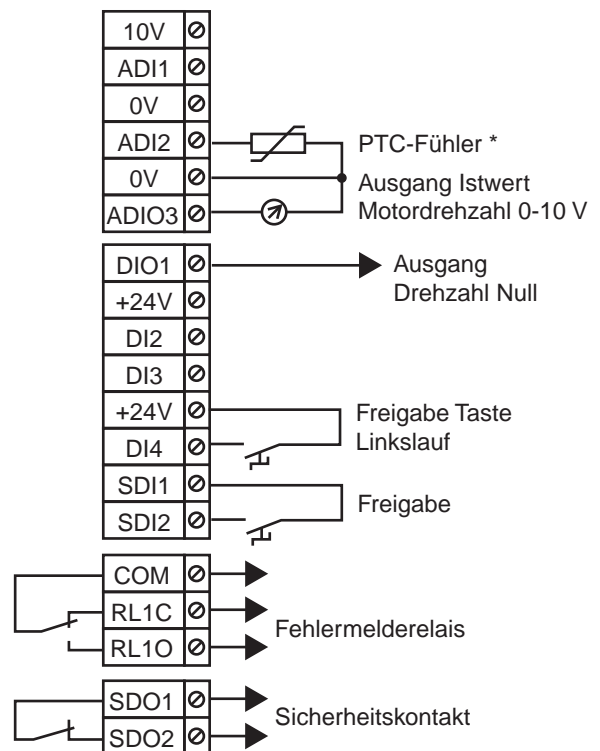
13	SDI1	+24 V für den Eingang „Sicherer Halt“
14	SDI2	Eingang „Sicherer Halt“ / Freigabe Umrichter
Kenndaten		Digitaleingang (positive Logik)
Schwellwerte		0 : < 5 V 1 : > 18 V
Spannungsbereich (Speisung Relais)		9 V bis 33 V
Impedanz		820 Ω

15	COM	Ausgang Fehlermelderelais
16	RL1C	
17	RL1O	
Kenndaten		Einfachpoliger Kontakt mit Umschalter NO_NC 250 V AC
Maximaler Kontaktstrom		• 2 A, Ohmsche Last • 2 A, induktive Last

18	SDO1	Sicherheitskontakt
19	SDO2	
Kenndaten		250 V AC
Maximaler Kontaktstrom		• 2 A, Ohmsche Last • 1 A, induktive Last

3.5.2 - Anschluss der Steuerklemmenleiste eines PROXIDRIVE CP

Grundsätzlich lässt der **PROXIDRIVE CP** keinen Zugriff auf die Parametrierung zu. Den nachfolgenden Anschlussplan für eine Inbetriebnahme ausgehend von der Werkskonfiguration verwenden.



In dieser Konfiguration gehen die Befehle Start/Stop und der Drehzahlsollwert vom Tastenblock aus.

* Wenn der Motor keinen Thermofühler besitzt, eine Brücke zwischen den Klemmen ADI2 und 0 V anbringen.

ACHTUNG:

Der Eingang SDI2 ist als einfacher Eingang zur Reglerfreigabe konfiguriert.

PROXIDRIVE

Frequenzumrichter IP66/Nema 4X

ELEKTRISCHE ANSCHLÜSSE

3.5.3 - Voreingestellte Konfigurationen der Steuerklemmenleiste

ACHTUNG:

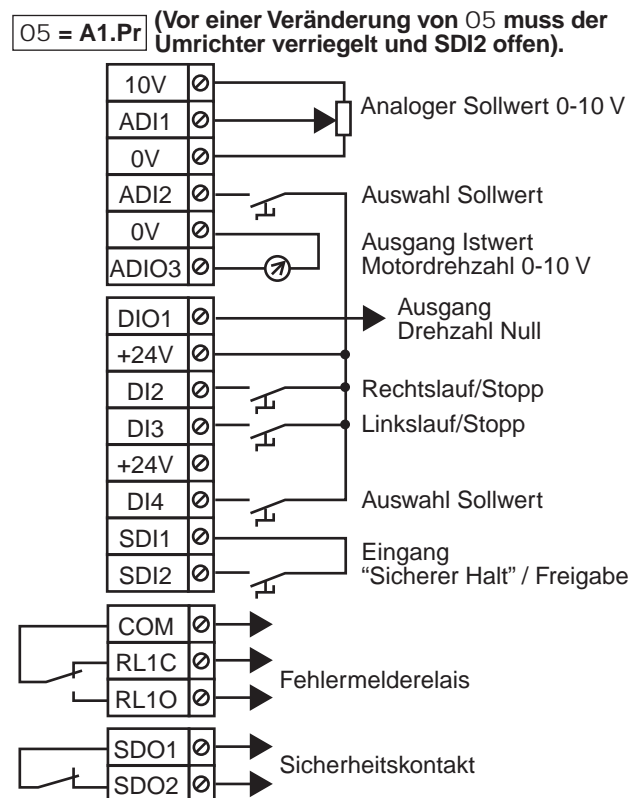
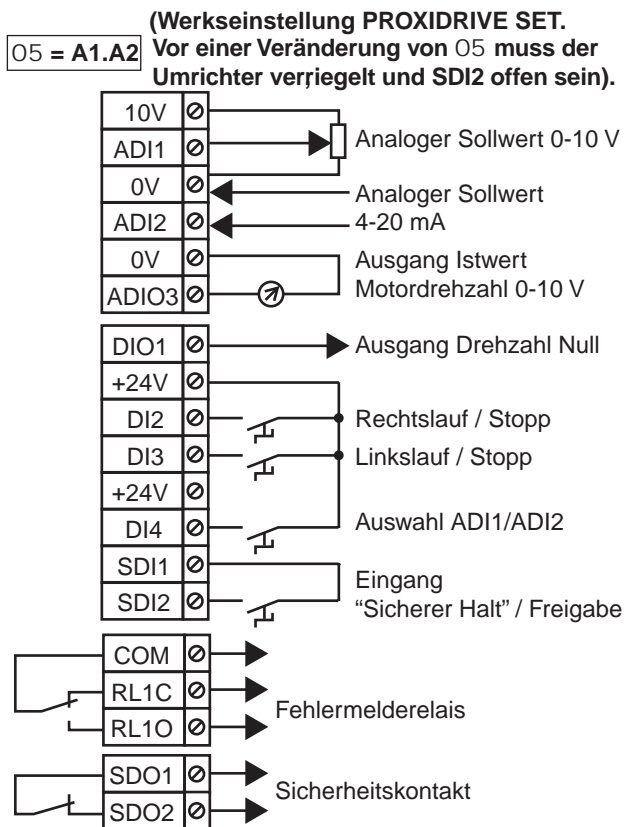
Diese Konfigurationen sind über einen PROXIDRIVE SET oder einen PROXIDRIVE N zusammen mit einer Konsole LCD oder der Software PROXISOFT zugänglich.

Der PROXIDRIVE bietet dem Anwender die Möglichkeit, die Klemmenleiste sehr einfach durch Auswahl einer der verschiedenen voreingestellten Konfigurationen ausgehend von einem einzigen Parameter (05) zu konfigurieren.

Diese Konfigurationen wurden erstellt, um den Anforderungen der häufigsten Anwendungen entsprechen zu können.

3.5.3.1 - Voreingestellte Konfiguration A1.A2: Spannungs- (0-10 V) oder Stromsollwert (4-20 mA)

3.5.3.2 - Konfiguration A1.Pr: Spannungssollwert (0-10 V) oder 3 Drehzahl-Festsollwerte



DI4	Auswahl
0	Analoger Sollwert 0-10 V (ADI1)
1	Analoger Sollwert 4-20 mA (ADI2)

DI4	ADI2	Auswahl
0	0	Analoger Sollwert 0-10 V (ADI1)
1	0	Drehzahl-Festsollwert 2
0	1	Drehzahl-Festsollwert 3
1	1	Drehzahl-Festsollwert 4

Anmerkung: Der Eingang SDI2 muss vor dem Fahrbefehl geschlossen sein.

Anmerkung: Der Eingang SDI2 muss vor dem Fahrbefehl geschlossen sein.

PROXIDRIVE

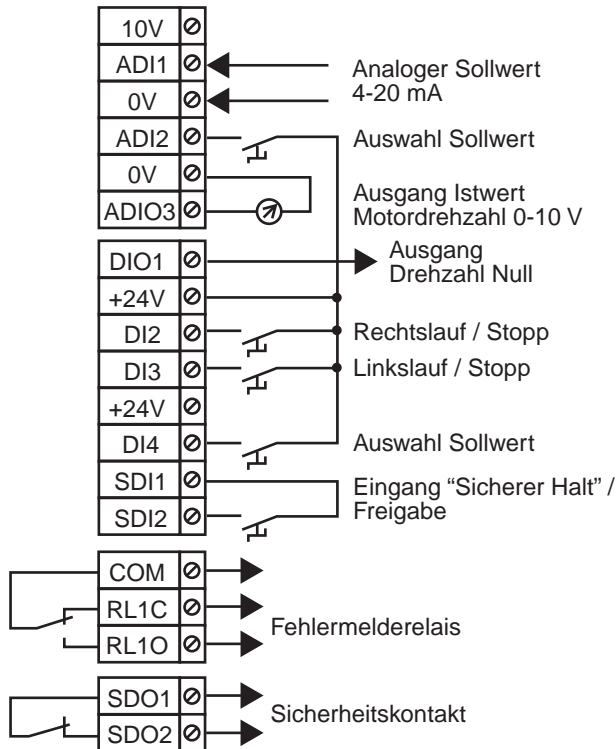
Frequenzumrichter IP66/Nema 4X

ELEKTRISCHE ANSCHLÜSSE

3.5.3.3 - Konfiguration A2.Pr: Stromsollwert (4-20 mA) oder 3 Drehzahl-Festsollwerte

3.5.3.4 - Konfiguration 4Pr: 4 Drehzahl-Festsollwerte

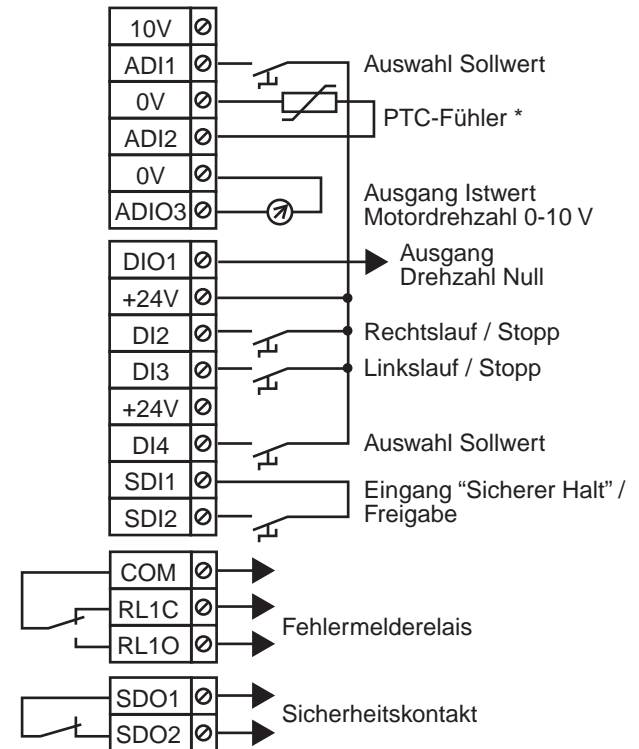
05 = A2.Pr (Vor einer Veränderung von 05 muss der Umrichter verriegelt und SDI2 offen sein).



DI4	ADI2	Auswahl
0	0	Analoger Sollwert 4-20 mA (ADI1)
1	0	Drehzahl-Festsollwert 2
0	1	Drehzahl-Festsollwert 3
1	1	Drehzahl-Festsollwert 4

Anmerkung: Der Eingang SDI2 muss vor dem Fahrbefehl geschlossen sein.

05 = 4Pr (Vor einer Veränderung von 05 muss der Umrichter verriegelt und SDI2 offen sein).



DI4	ADI1	Auswahl
0	0	Drehzahl-Festsollwert 1
1	0	Drehzahl-Festsollwert 2
0	1	Drehzahl-Festsollwert 3
1	1	Drehzahl-Festsollwert 4

* Wenn der Motor keinen Thermofühler besitzt, eine Brücke zwischen den Klemmen ADI2 und 0 V anbringen.

Anmerkung: Der Eingang SDI2 muss vor dem Fahrbefehl geschlossen sein.

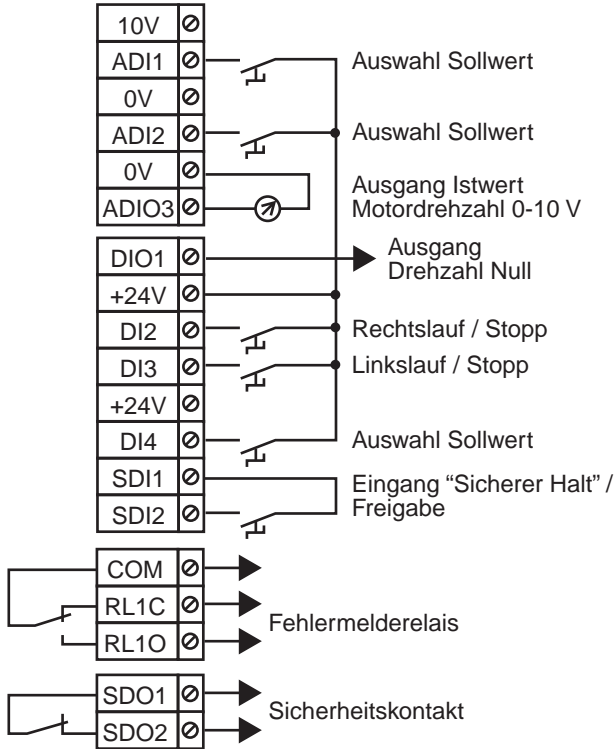
PROXIDRIVE

Frequenzumrichter IP66/Nema 4X

ELEKTRISCHE ANSCHLÜSSE

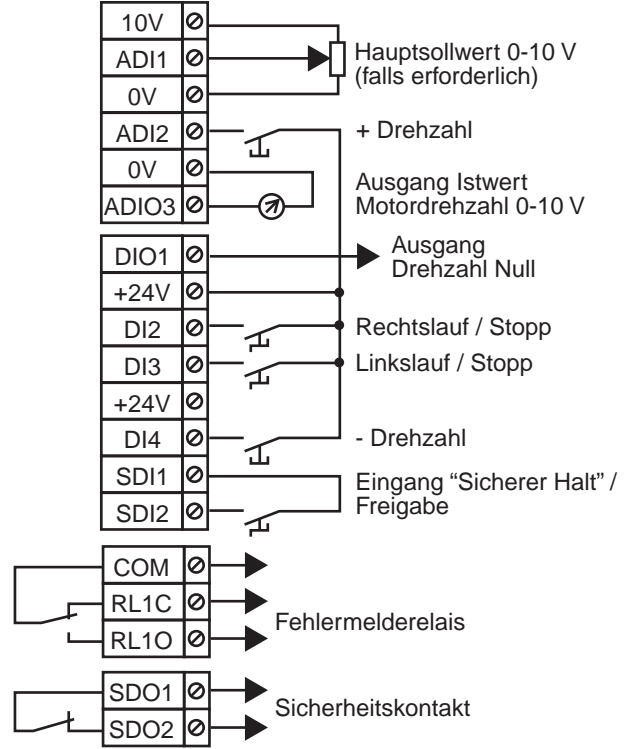
3.5.3.5 - Konfiguration 8Pr: 8 Drehzahl-Festsollwerte

05 = 8Pr (Vor einer Veränderung von 05 muss der Umrichter verriegelt und SDI2 offen sein).



3.5.3.6 - Konfiguration E.Pot: Motorpotentiometer

05 = E.Pot (Vor einer Veränderung von 05 muss der Umrichter verriegelt und SDI2 offen sein).



DI4	ADI1	ADI2	Auswahl
0	0	0	Drehzahl-Festsollwert 1
1	0	0	Drehzahl-Festsollwert 2
0	1	0	Drehzahl-Festsollwert 3
1	1	0	Drehzahl-Festsollwert 4
0	0	1	Drehzahl-Festsollwert 5
1	0	1	Drehzahl-Festsollwert 6
0	1	1	Drehzahl-Festsollwert 7
1	1	1	Drehzahl-Festsollwert 8

Anmerkung: Der Eingang SDI2 muss vor dem Fahrbefehl geschlossen sein.

Anmerkung: Der Eingang SDI2 muss vor dem Fahrbefehl geschlossen sein.

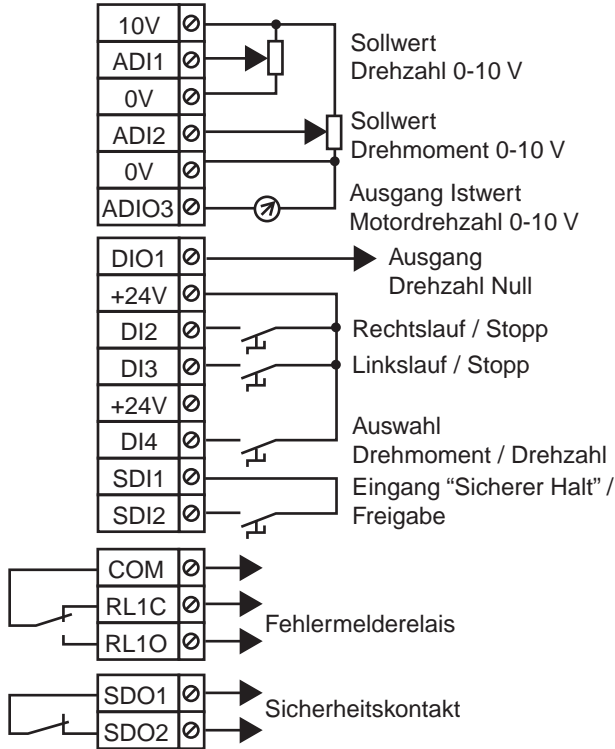
PROXIDRIVE

Frequenzumrichter IP66/Nema 4X

ELEKTRISCHE ANSCHLÜSSE

3.5.3.7 - Konfiguration Torq: Drehzahl- oder Drehmomentregelung

05 = Torq (Vor einer Veränderung von 05 muss der Umrichter verriegelt und SDI2 offen sein).

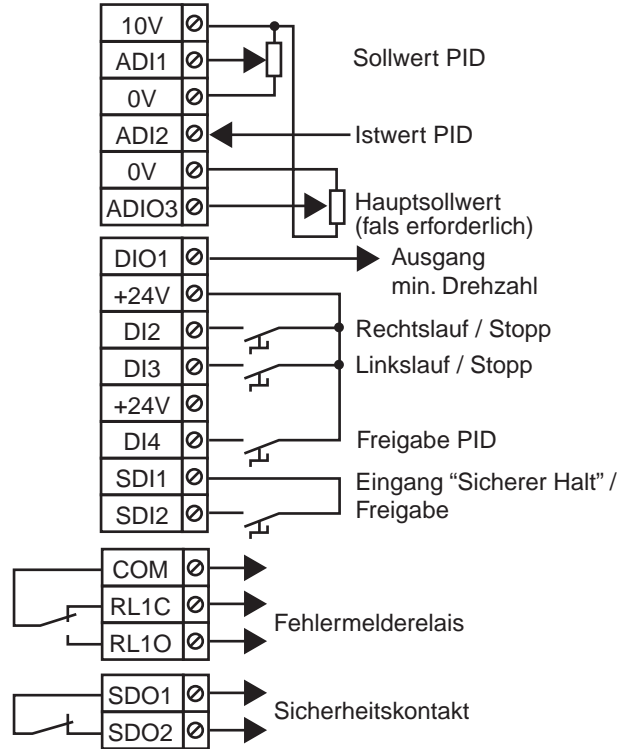


DI4	Auswahl
0	Drehzahlregelung - Sollwert über ADI1
1	Drehmomentregelung - Sollwert über ADI2 und Drehzahlbegrenzung über Parameter 02

Anmerkung: Der Eingang SDI2 muss vor dem Fahrbefehl geschlossen sein.

3.5.3.8 - Konfiguration PID: PID-Regelung

05 = PID (Vor einer Veränderung von 05 muss der Umrichter verriegelt und SDI2 offen sein).



Anmerkung: Der Eingang SDI2 muss vor dem Fahrbefehl geschlossen sein.

PROXIDRIVE

Frequenzumrichter IP66/Nema 4X

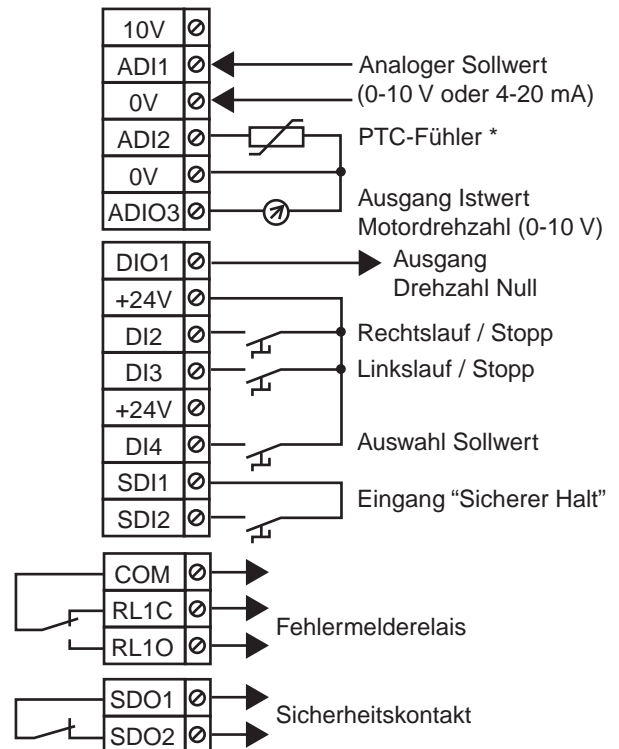
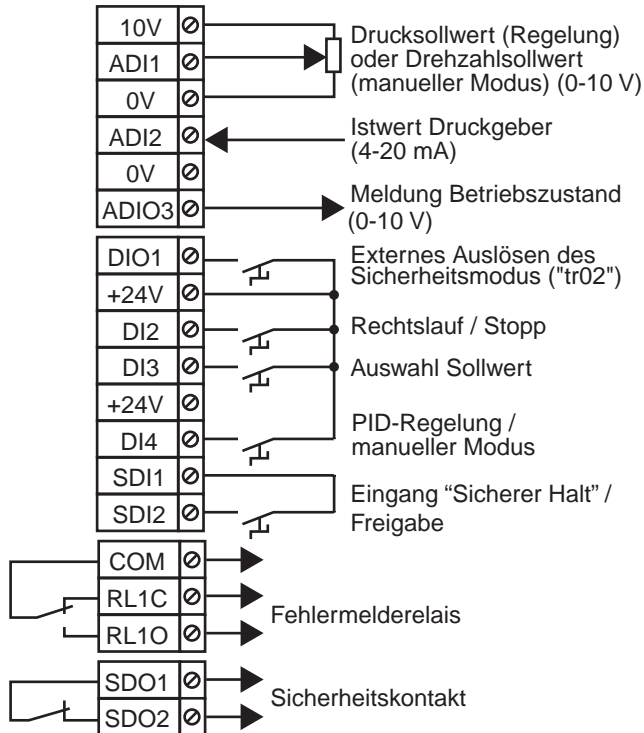
ELEKTRISCHE ANSCHLÜSSE

3.5.3.9 - Konfiguration PUMP: Pumpenregelung

3.5.3.10 - Konfiguration A.CtP: Spannungs- oder Stromeingang und Verwaltung PTC-Fühler

05 = PUMP (Vor einer Veränderung von 05 muss der Umrichter verriegelt und SDI2 offen sein).

05 = A.CtP (Vor einer Veränderung von 05 muss der Umrichter verriegelt und SDI2 offen sein).



DI3	Auswahl Sollwert
0	Analoger Sollwert 0-10 V (ADI1)
1	Numerischer Sollwert 0-100 % definiert über 18

DI4	Auswahl
0	Analoger Sollwert 0-10 V (ADI1)
1	Analoger Sollwert 4-20 mA (ADI1)

DI4	Regelung/manueller Betrieb
0	Manueller Betrieb (Drehzahl)
1	PID-Regelung

* Wenn der Motor keinen Thermofühler besitzt, eine Brücke zwischen den Klemmen ADI2 und 0 V anbringen.

Anmerkung: Der Eingang SDI2 muss vor dem Fahrbefehl geschlossen sein.

Anmerkung: Der Eingang SDI2 muss vor dem Fahrbefehl geschlossen sein.

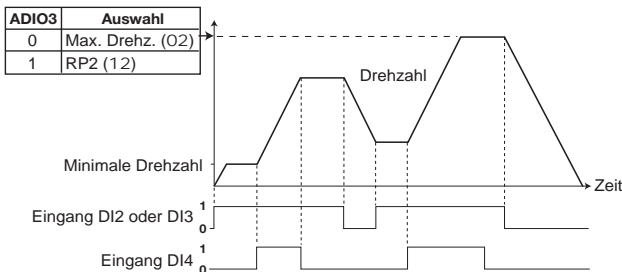
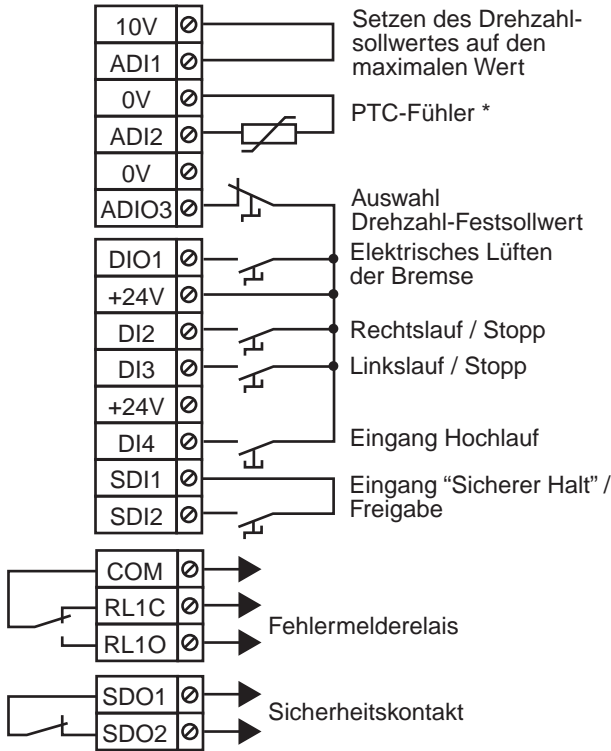
PROXIDRIVE

Frequenzumrichter IP66/Nema 4X

ELEKTRISCHE ANSCHLÜSSE

3.5.3.11 - Konfiguration HoiS: Steuerung von Portalkränen oder Flaschenzügen

05 = HoiS (Vor einer Veränderung von 05 muss der Umrichter verriegelt und SDI2 offen sein).

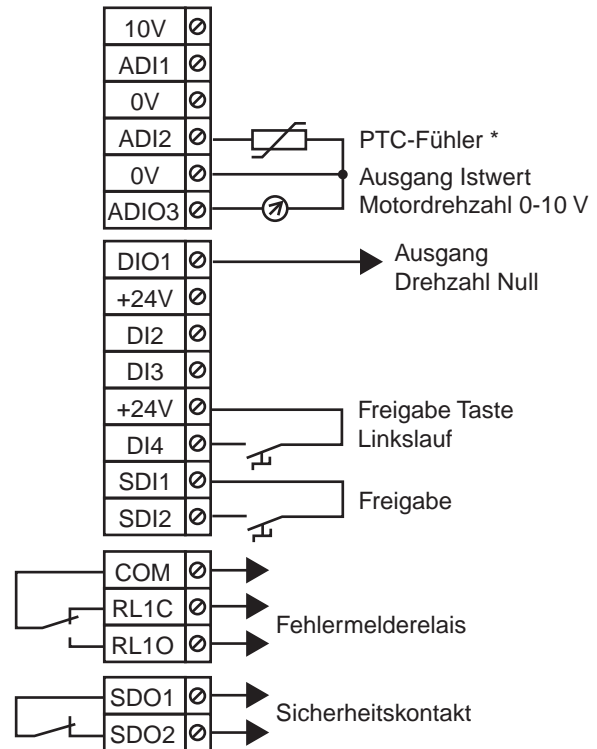


* Wenn der Motor keinen Thermofühler besitzt, eine Brücke zwischen den Klemmen ADI2 und 0 V anbringen.

Anmerkung: Der Eingang SDI2 muss vor dem Fahrbefehl geschlossen sein.

3.5.3.12 - Konfiguration Pad: Steuerung über den Tastenblock (Werkseinstellung des PROXIDRIVE CP, nicht gültig für PROXIDRIVE N)

05 = Pad (Vor einer Veränderung von 05 muss der Umrichter verriegelt und SDI2 offen sein).



* Wenn der Motor keinen Thermofühler besitzt, eine Brücke zwischen den Klemmen ADI2 und 0 V anbringen.

ACHTUNG: Der Eingang SDI2 ist als einfacher Eingang zur Reglerfreigabe konfiguriert.

Anmerkung: Der Eingang SDI2 muss vor dem Fahrbefehl geschlossen sein.

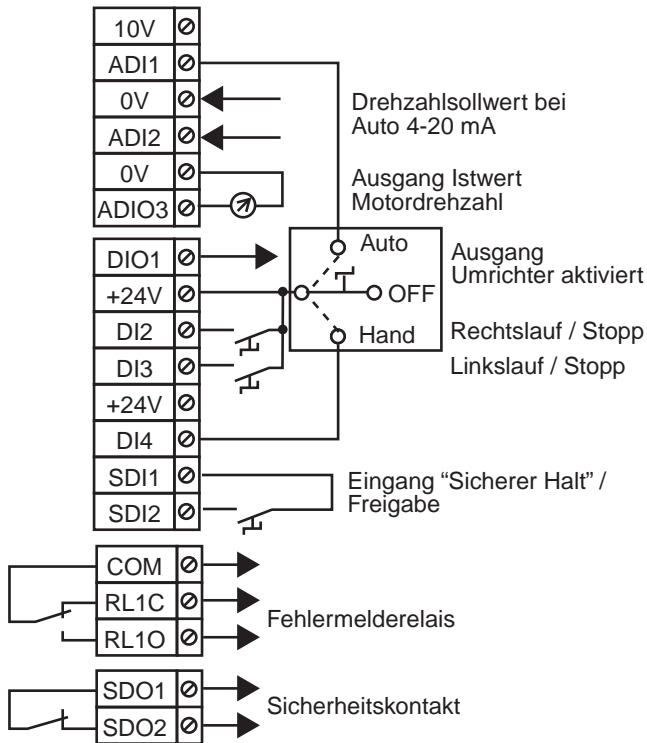
PROXIDRIVE

Frequenzumrichter IP66/Nema 4X

ELEKTRISCHE ANSCHLÜSSE

3.5.3.13 - Konfiguration HuAC: Auto-/Hand-Betrieb (nicht gültig für PROXIDRIVE N)

05 = HuAC (Vor einer Veränderung von 05 muss der Umrichter verriegelt und SDI2 offen sein).



OFF	Weder ein Fahrbefehl noch ein Sollwert werden berücksichtigt.
Auto	Die Befehle Start/Stop und der Sollwert gehen von der Klemmenleiste aus.
Hand	Die Befehle Start/Stop und der Sollwert gehen vom Tastenblock des PROXIDRIVE SET aus.

Anmerkung: Der Eingang SDI2 muss vor dem Fahrbefehl geschlossen sein.

PROXIDRIVE

Frequenzumrichter IP66/Nema 4X

ELEKTRISCHE ANSCHLÜSSE

3.6 - EMV-Empfehlungen

3.6.1 - Verwendung von EMV-geeigneten Kabelverschraubungen

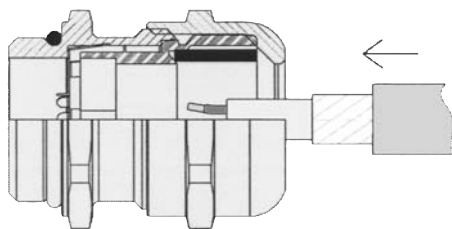
Um die Niveaus für Störaussendungen und Störfestigkeit des **PROXIDRIVE** zu beachten, müssen das Motorausgangskabel und die für den Anschluss der analogen Ein-/Ausgänge verwendeten Kabel abgeschirmt sein. Die Abschirmungen müssen anschließend an die Masse des **PROXIDRIVE** angeschlossen werden.

Da die Kabeldurchführungsplatte des **PROXIDRIVE** aus Metall besteht und an die allgemeine Masse angeschlossen ist, vereinfacht die Verwendung EMV-geeigneter Kabelverschraubungen den Anschluss und garantiert eine sehr gute Qualität der Abschirmung.

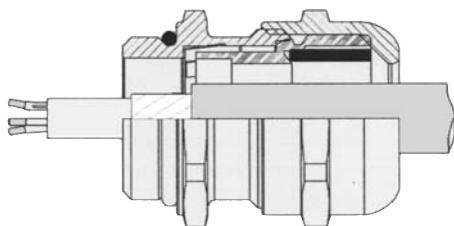
Schritt 1: Kabel abisolieren



Schritt 2: Kabel einführen



Schritt 3: die Abdeckung einschrauben



3.6.2 - Störfestigkeit gegenüber Überspannungen

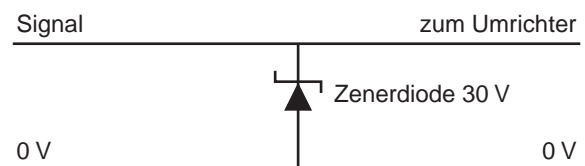
(Störfestigkeit gegenüber Überspannungen der Steuerschaltkreise oder große Kabellänge und Anschluss außerhalb eines Gebäudes.)

Die verschiedenen Eingangs- und Ausgangsschaltkreise des Umrichters entsprechen der Norm EN 61000-6-2 zu Überspannungen (1 kV).

Es gibt außergewöhnliche Fälle, in denen die Installation Überspannungsspitzen ausgesetzt sein kann, welche die von der Norm festgelegten Werte überschreiten. Dies kann beispielsweise bei Blitzschlägen oder Erdungsfehlern im Zusammenhang mit großen Kabellängen (> 30 m) der Fall sein. Zur Begrenzung der Gefahr einer Beschädigung des Umrichters können folgende Vorsichtsmaßnahmen getroffen werden:

- galvanische Trennung der Eingänge / Ausgänge,
- Verdoppeln der Kabelabschirmung um einen Erdungsleiter mit einem Mindestquerschnitt von 10 mm². Kabelabschirmung und Erdungsleiter müssen an beiden Enden verbunden sein und über die kürzestmögliche Verbindung an die Masse angeschlossen werden. Durch diese Maßnahme können hohe Ströme durch den Erdungsleiter und nicht durch die Abschirmung fließen,
- Verstärkung des Schutzes der digitalen und analogen Eingänge / Ausgänge durch Installation einer Zenerdiode oder eines Überspannungsbegrenzers.

Beseitigen von Überspannungen an unipolaren digitalen und analogen Eingängen / Ausgängen



Dieser Schaltkreis ist als Modul (Montage auf DIN-Schiene) erhältlich, z. B. bei Phoenix Contact (unipolar: TT UKK5 D/24 DC).

Dieser Schaltkreistyp eignet sich nicht für Gebersignale oder für Netze mit schnellen logischen Daten, da die Dioden Auswirkungen auf das Signal haben können. Der größte Teil der Geber besitzt eine galvanische Trennung zwischen dem Motorgehäuse und dem Geberschaltkreis, und in diesem Fall ist keine Vorsichtsmaßnahme erforderlich. Bei Datennetzen befolgen Sie bitte die für das jeweilige Netz spezifischen Empfehlungen.

PROXIDRIVE

Frequenzumrichter IP66/Nema 4X

INBETRIEBNAHME

4 - INBETRIEBNAHME

! Die Umrichter verwenden einen Algorithmus, der über Parameter eingestellt wird. Das erreichte Leistungsniveau hängt von der Parametrierung ab. Fehlerhafte Einstellungen können schwerwiegende Auswirkungen auf Personal und Maschine haben.

Die Parametrierung der Umrichter darf ausschließlich von qualifiziertem Personal mit entsprechender Befähigung ausgeführt werden.

Vor dem Einschalten des Umrichters überprüfen, dass die Leistungsanschlüsse (Netz und Motor) korrekt sind und dass die beweglichen Teile mechanisch geschützt sind.

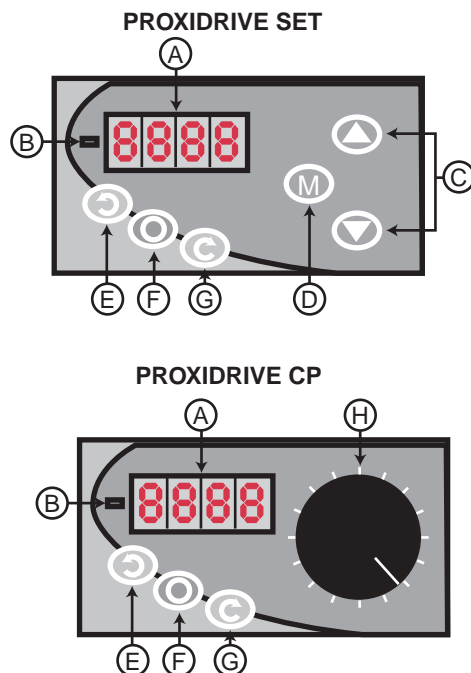
Den Anwendern des Umrichters wird zur Vermeidung ungewollter Anlaufvorgänge besondere Aufmerksamkeit empfohlen.

Beim Einsatz von Bremswiderständen muss sichergestellt sein, dass sie zwischen den Klemmen BR1 und BR2 angeschlossen sind.

4.1 - Beschreibung des Bedienfeldes

Das Bedienfeld des **PROXIDRIVE SET** besteht aus einer LED-Anzeige, drei Steuertasten und drei Parametrierungstasten.

Das Bedienfeld des **PROXIDRIVE CP** besteht aus einer LED-Anzeige, drei Steuertasten und einem Potentiometer-Regelknopf.



Kennz	Funktion
(A)	Vierstellige „7-Segment-Anzeige“ zur Darstellung von: - dem Betriebsstatus des Umrichters, - bestimmter Daten während des Betriebs, - den Einstellparametern (01 bis 80) und deren Wert (nur PROXIDRIVE-SET).
(B)	LED für Daten mit negativem Vorzeichen (die leuchtende LED entspricht dem Vorzeichen „-“)
(C)	Tasten für das Durchlaufen der Parameter oder deren Werte in aufsteigender oder absteigender Reihenfolge (nur PROXIDRIVE-SET).
(D)	Modus-Taste für das Umschalten vom Normalmodus in den Parametrierungsmodus. Im Parametrierungsmodus erscheinen Nummer und Wert des Parameters abwechselnd auf der Anzeige. (nur PROXIDRIVE-SET).
(E)	Im Modus „Steuerung über den Tastenblock“ haben diese Tasten folgende Funktionen:
(F)	
(G)	
(H)	Potentiometer-Regelknopf für die Veränderung der Motordrehzahl (nur PROXIDRIVE-CP).

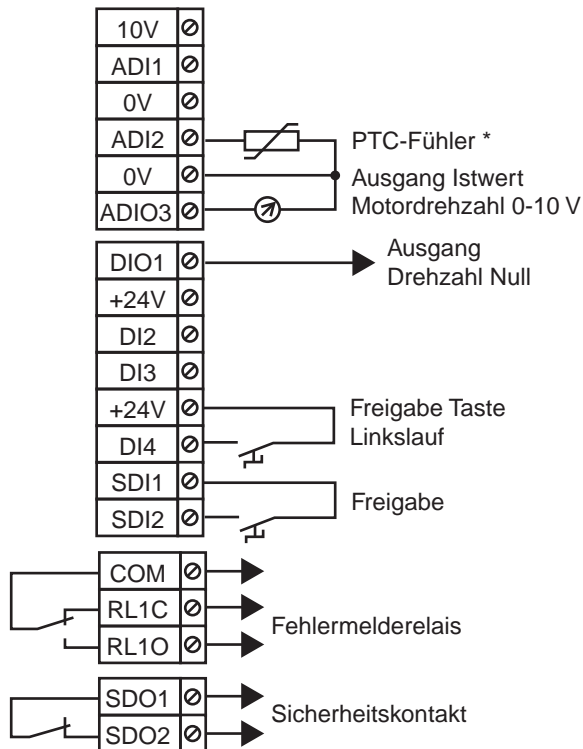
PROXIDRIVE

Frequenzumrichter IP66/Nema 4X

INBETRIEBNAHME

4.2 - Inbetriebnahme des PROXIDRIVE CP

• Anschluss der Steuerklemmenleiste (siehe Kapitel 3.5.2)



* Wenn der Motor keinen Thermofühler besitzt, eine Brücke zwischen den Klemmen ADI2 und 0 V anbringen.

ACHTUNG:

Der Eingang SDI2 ist als einfacher Eingang zur Reglerfreigabe konfiguriert.

⚠ • Grundsätzlich lässt der PROXIDRIVE CP keinen Zugriff auf die Parametrierung zu. Vor der Inbetriebnahme überprüfen, dass die Werkseinstellungen an die Anwendung angepasst sind.

• Werkseinstellungen des PROXIDRIVE CP:

- Minimale Drehzahl: 0 min⁻¹.
- Maximale Drehzahl: 1500 min⁻¹.
- Hochlauframpe: 3 Sekunden/1000 min⁻¹.
- Auslauframpe: 5 Sekunden/1000 min⁻¹.
- Nennstrom und Nenndrehzahl Motor:

PROXIDRIVE CP	Strom (A)	Drehzahl (min ⁻¹)
1TL	1,7	1400
1,2TL	2,7	1429
1,5TL	3,4	1428
2TL	4,2	1436
2,5TL	6,0	1437
3,5TL	8,0	1438
4,5TL	10,8	1447
5,5TL	13,8	1451
1,5T	2,0	1400
2T	2,5	1429
2,5T	3,5	1428
3,5T	5,1	1436
4,5T	7,2	1437
5,5T	9,1	1438
8T	11,9	1447
11T	15,2	1451

• Inbetriebnahme:

- Den Umrichter einschalten, auf der Anzeige erscheint „inh“.
- Den Potentiometer-Regelknopf in die Minimalstellung (0%) bringen.
- Den Umrichter über die Klemme SDI2 freigeben. Auf der Anzeige erscheint „rdy“.
- Auf die Taste „Rechtslauf“ drücken .
- Die Drehzahl über den Potentiometer-Regelknopf bis zur gewünschten Drehzahl verändern.
- Um das System anzuhalten, die Drehzahl über den Potentiometer-Regelknopf bis zum Stillstand des Motors verringern.
- Auf die Taste „Stopp“ drücken .
- Den Umrichter über die Klemme SDI2 verriegeln.

PROXIDRIVE

Frequenzumrichter IP66/Nema 4X

INBETRIEBNAHME

4.3 - Inbetriebnahme des PROXIDRIVE SET

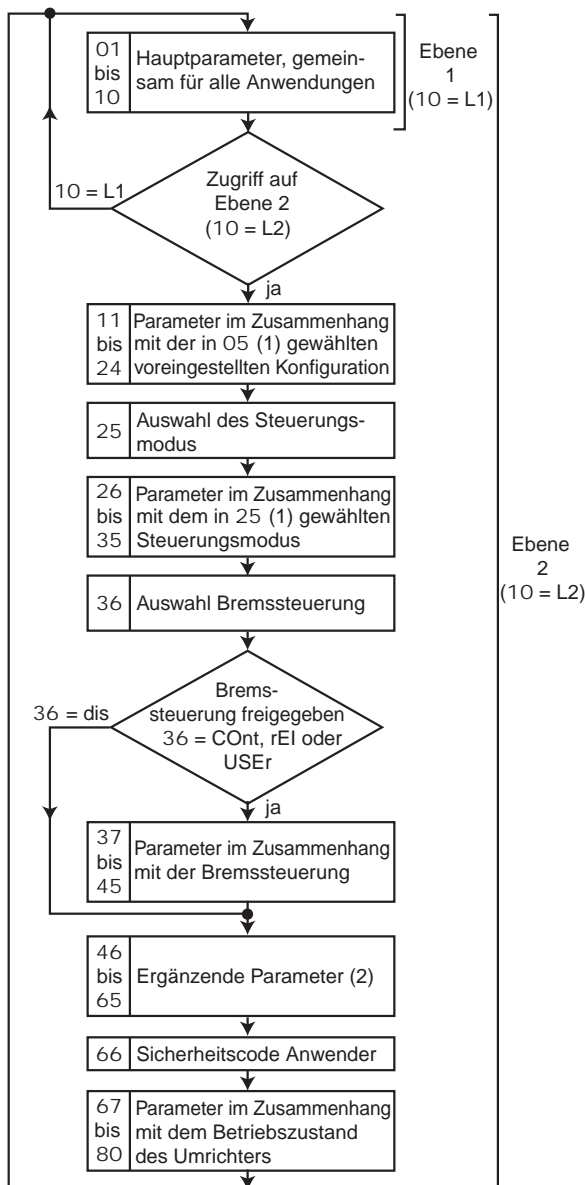
4.3.1 - Die Einstellparameter

Die Werkskonfiguration des PROXIDRIVE kann so verändert werden, dass sie den Anforderungen der Anwendung entspricht.

Mit den Parametrierungstasten lässt sich eine Parameterliste mit der Bezeichnung „Vereinfachtes Menü“ auswählen und bearbeiten (Parameter 01 bis 80).

Dieses Menü besteht aus digitalen oder binären Parametern (Wert 0 oder 1), die wie folgt zugänglich sind:

- entweder im Modus „Nur Lesen“ (NL): Diese Parameter liefern Informationen, die den Betrieb des Umrichters betreffen,
- oder im Modus „Lesen - Schreiben“ (L-S): Diese Parameter lassen sich lesen und/oder verändern, um die Einstellungen des Umrichters optimal an die Anforderungen der Anwendung anzupassen.



(1) Diese Parameter hängen von einer vorherigen Auswahl ab.

Folglich ändern sie sich von einer Konfiguration zur nächsten.

Es ist ebenfalls möglich, dass die Anzahl der zugeordneten Parameter unterschiedlich ist. In diesem Fall zeigt der PROXIDRIVE die nicht verwendeten Parameter nicht an.

(2) Die Funktionen dieser Parameter sind für alle Anwendungen mit Ausnahme der Konfiguration zur Pumpensteuerung (05 = PUMP) gemeinsam.

4.3.2 - Auswahl und Veränderung eines Parameters

ACHTUNG:

- Diese Schritte beziehen sich auf die Erstinbetriebnahme des Umrichters.
- Falls der Umrichter bereits eingeschaltet ist, ist der erste angezeigte Parameter möglicherweise nicht 01. In diesem Fall muss der anzuzeigende oder zu verändernde Parameter mit Hilfe der Tasten oder ausgewählt werden.

Umschalten vom Parametrierungsmodus in den Lesemodus:

- Um vom Parametrierungsmodus in den Lesemodus umzuschalten, muss die Taste 3 Sekunden lang gedrückt werden.
- Im Parametrierungsmodus hört die Anzeige auf zu blinken und kehrt automatisch in den Ausgangszustand des Umrichters zurück, wenn 4 Minuten lang keine Eingabe durch den Anwender erfolgt ist.

Aktion	Bemerkungen
	Einschalten des Umrichters Umrichter verriegelt (Eingang SDI2 offen). Anzeige im Lesemodus (Ausgangszustand).
	1 : Zugriff auf den Parametrierungsmodus. Auf die Taste drücken. Der Parameter 01 wird angezeigt und blinkt abwechselnd mit seinem aktuellen Wert.
	2 : Mit den Tasten und kann auf den zu verändernden Parameter zugegriffen werden. Beispielsweise auf drücken, um den Parameter 04 auszuwählen.
	3 : Zugriff auf die Veränderung des Parameters. Auf die Taste drücken. Der Wert des Parameters blinkt.
	4 : Die Taste oder gedrückt halten, um den Parameterwert schnell durchlaufen zu lassen. Die endgültige Einstellung erfolgt durch kurzes Drücken auf dieselbe Taste.
	5 : Auf die Taste drücken. Der neue Wert von 04 wird gespeichert, und der Parameter blinkt abwechselnd mit seinem neuen Wert. Auf die Tasten und drücken, um einen neuen zu verändernden Parameter auszuwählen.
	6 : Rückkehr in den Ausgangszustand des Umrichters.

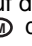
PROXIDRIVE

Frequenzumrichter IP66/Nema 4X

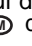
INBETRIEBNAHME

4.3.3 - Auswahl der Zugriffsebene auf die Parameter

• Auswahl von Ebene 2

Auswahl des Parameters:	Eingabe des Wertes:	Aktion	Speichern
10	L2	Zugriff auf die Parameter 01 bis 80	Auf die Taste  drücken

• Rückkehr zu Ebene 1


Auswahl des Parameters:	Eingabe des Wertes:	Aktion	Speichern
10	L1	Zugriff beschränkt auf die Parameter 01 bis 10	Auf die Taste  drücken

4.3.4 - Speichern

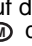
Alle Veränderungen der Parameter werden automatisch gespeichert.

Um zur werkseitigen Ausgangskonfiguration des Umrichters zurückzukehren, müssen die nachstehend beschriebenen Schritte durchgeführt werden.

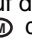
4.3.5 - Rückkehr zu den Werkseinstellungen

 **Vor der Ausführung dieser Schritte prüfen, dass sich der Motor im Stillstand befindet, der Umrichter verriegelt ist und dass durch diese Schritte die Sicherheit des Systems und von Personen nicht in Frage gestellt ist.**

• Rückkehr zu den Werkseinstellungen für Europa (50-Hz-Netz)

Auswahl des Parameters:	Eingabe des Wertes:	Aktion	Speichern
10	L2	Zugriff auf Parameter 65	Auf die Taste  drücken
65	Eur	Werkseitige Konfiguration des Umrichters für Europa (50 Hz)	


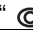
• Rückkehr zu den Werkseinstellungen für die USA (60-Hz-Netz)

Auswahl des Parameters:	Eingabe des Wertes:	Aktion	Speichern
10	L2	Zugriff auf Parameter 65	Auf die Taste  drücken
65	USA	Werkseitige Konfiguration des Umrichters für die USA (60 Hz)	

4.3.6 - Sicherheitscode

In bestimmten Fällen ist es erforderlich, die Veränderung der Parameter des Umrichters zu sperren. Die Möglichkeit des Lesezugriffs auf die Parameter bleibt jedoch bestehen.

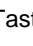
• Verriegeln der Parametrierung über einen Sicherheitscode

Auswahl des Parameters:	Eingabe des Wertes:	Aktion	Freigabe
10	L2	Zugriff auf Parameter 66	Auf die Taste  drücken
66	freie Auswahl von 1 bis 9999	Auswahl des Sicherheitscodes	
10	Loc	Aktivierung des Sicherheitscodes	Auf die Taste „Stopp“ 

Der Parameter 10 kehrt automatisch zu dem Wert „L1“ zurück: Alle Parameter des Anwendermenüs sind sichtbar, können jedoch nicht verändert werden. Der Wert von 66 kehrt automatisch auf 0 zurück.

Anmerkung: Keinen Sicherheitscode verwenden, der gleich „0“ ist.

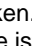
• Zugriff auf die Parametrierung mit Sicherheitscode

Den zu verändernden Parameter auswählen. Auf die Taste  drücken, auf der Anzeige erscheint dann „CodE“.

Mit Hilfe der Pfeile  und  den Sicherheitscode eingeben und anschließend wieder auf  drücken.

- Korrekter Code: Der Parameter befindet sich im Parametrierungsmodus und kann verändert werden.

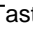
- Falscher Code: Der Parameter bleibt im Modus „Nur Lesen“, gleiches gilt für alle anderen Parameter.

Um in den Modus „Nur Lesen“ zurückzukehren, 10 auswählen, den Wert „Loc“ eingeben und anschließend auf die Taste „Stopp“  drücken.

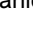
Der Sicherheitscode ist wieder aktiviert.

• Löschen eines Sicherheitscodes

Einen Parameter auswählen.

Auf die Taste  drücken, auf der Anzeige erscheint dann „CodE“.

Mit Hilfe der Pfeile  und  den Sicherheitscode eingeben und anschließend wieder auf  drücken.

66 auswählen, den Wert 0 eingeben und wieder auf  drücken.

• Suchen eines Sicherheitscodes

Falls der Anwender den Sicherheitscode vergessen hat (Umrichter im Modus „Nur Lesen“ verriegelt), wenden Sie sich bitte an Ihren bekannten Ansprechpartner bei LEROY-SOMER.

PROXIDRIVE

Frequenzumrichter IP66/Nema 4X

INBETRIEBNAHME

4.3.7 - Inbetriebnahme über eine voreingestellte Konfiguration

- Die Parameterwerte wirken sich auf den Schutz des Motors und die Sicherheit des Systems aus.
- Die sich auf den Motor beziehenden Parameter müssen anhand der Angaben des Leistungsschildes des verwendeten Motors eingestellt werden. Das Umschalten von einer Konfiguration zu einer anderen hat keinen Einfluss auf die bereits eingegebenen Motorparameter.

Die Auswahl einer voreingestellten Konfiguration über den Parameter 05 hat die automatische Konfiguration der Klemmenleiste und die Ausarbeitung der entsprechenden Parameterliste zur Folge. Daher empfiehlt es sich, die am besten auf die Anwendung zutreffende Konfiguration zu wählen und die entsprechenden Schritte für die Inbetriebnahme zu befolgen.

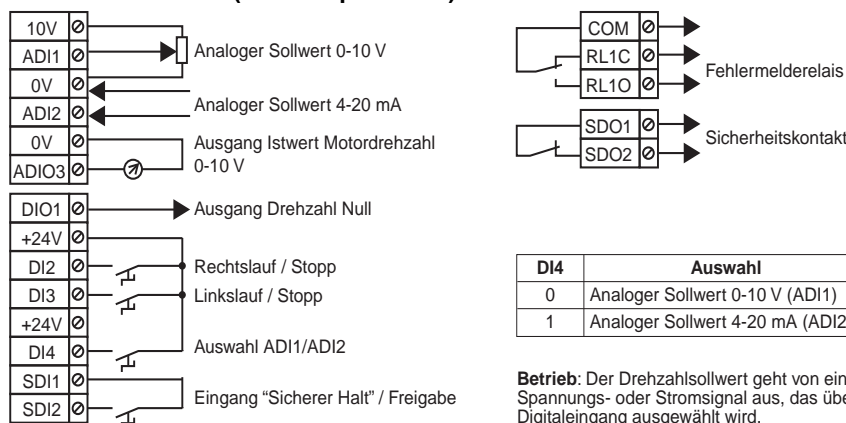
ACHTUNG:

Vor der Auswahl der voreingestellten Konfiguration über 05 muss der Umrichter verriegelt sein (Klemme SDI2 offen).

Legende: NL = Parameter nur mit Lesezugriff - L-S = Parameter mit Lese- und Schreibzugriff.

4.3.7.1 - Konfiguration A1.A2: Auswahl eines Spannungs- (0-10 V) oder Stromsollwerts (4-20 mA) über Digitaleingang

- Anschluss der Steuerklemmenleiste (siehe Kapitel 3.5.3)



• Liste der einzustellenden Parameter

Prüfen, dass der Umrichter verriegelt ist (Klemme SDI2 offen). Den Parameter 05 auf "A1.A2" einstellen und dann die Parametrierung vornehmen. Den Parameter 10 auf "L2" einstellen, um gegebenenfalls auf die über 10 liegenden Parameter zugreifen zu können. Wenn die Parametrierung abgeschlossen ist, den Umrichter freigeben (Klemme SDI2 schließen), den Drehzahlsollwert (Klemme DI4) auswählen und anschließend einen Fahrbefehl erteilen (Klemme DI2 oder DI3 schließen). Zum Anhalten des Motors die zuvor geschlossene Klemme DI2 oder DI3 öffnen.

• Liste der entsprechenden Parameter 01 bis 24

Parameter	Bezeichnung	Adresse	Typ	Einstellung	Einstellbereich
01	Minimale Drehzahl	1.07	L-S	0	0 bis (Parameter 02) min ⁻¹
02	Maximale Drehzahl	1.06	L-S	1500 min ⁻¹ (Eur) 1800 min ⁻¹ (USA)	0 bis 32000 min ⁻¹
03	Hochlauframpe	2.11	L-S	3,0 s/1000 min ⁻¹	0,1 bis 600,0 s/1000 min ⁻¹
04	Auslauframpe	2.21	L-S	5,0 s/1000 min ⁻¹	0,1 bis 600,0 s/1000 min ⁻¹
05	Auswahl voreingestellte Konfiguration	11.46	L-S	A1.A2	A1.A2 , A1.Pr, A2.Pr, 4Pr, 8Pr, E.Pot, TorQ, Pid, PUMP, A.CtP, HoiS, Pad, HuAC, OPEn
06	Nennstrom Motor	5.07	L-S	Nennstrom Motor (A)	0 bis I _{AD} (A)
07	Nenndrehzahl Motor	5.08	L-S	Nenndrehzahl Motor (min ⁻¹)	0 bis 9999 min ⁻¹
08	Nennspannung Motor	5.09	L-S	Eur: 200 V (TL) USA: 230 V (TL) Eur: 400 V (T) USA: 460 V (T)	0 bis 480 V
09	Leistungsfaktor (cos φ)	5.10	L-S	0,85	0 bis 1,00
10	Zugangsebene Menü 0	11.44	L-S	L1	L1, L2, Loc
11	Typ des Signals an AD11	7.06	L-S	Volt (*)	0-20, 20-0, 4-20, 20-4 : Eingang als Strom (mA); 4-20, 20-4 : Eingang als Strom ohne Entdeckung Signalverlust (mA); Volt: Eingang als Spannung (0 bis 10 V); d-In: Digitaleingang
12	Typ des Signals an AD12	7.11	L-S	4-20 (*)	0-20, 20-0, 4-20, 20-4 : Eingang als Strom (mA); 4-20, 20-4 : Eingang als Strom ohne Entdeckung Signalverlust (mA); Volt: Eingang als Spannung (0 bis 10 V); d-In: Digitaleingang; CtP: PTC-Fühler Motor
13 bis 24	Nicht belegt				

• Angaben zur ergänzenden Parametrierung des Umrichters (Parameter 25 bis 80) finden Sie in Kapitel 4.3.8 Seite 46.

* Detaillierte Erklärungen zu allen Parametern finden Sie in Kapitel 4.4 auf Seite 49.

• Die Änderung des Wertes dieses Parameters hat das Umschalten von Parameter 05 auf "OPEn" zur Folge (Parametrierung offen). Dadurch kann eine Modifizierung des Anschlussplans notwendig werden.

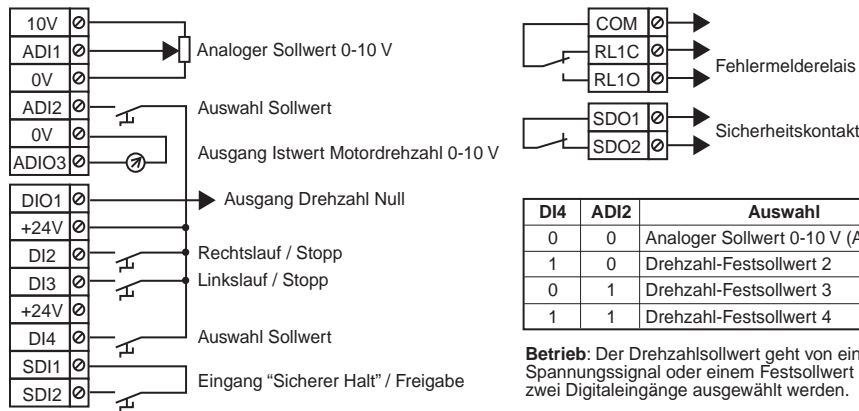
PROXIDRIVE

Frequenzumrichter IP66/Nema 4X

INBETRIEBNAHME

4.3.7.2 - Konfiguration A1.Pr: Auswahl eines Spannungssollwerts (0-10 V) oder von 3 Drehzahl-Festsollwerten über 2 Digitaleingänge

• Anschluss der Steuerklemmenleiste (siehe Kapitel 3.5.3)



• Liste der einzustellenden Parameter

Prüfen, dass der Umrichter verriegelt ist (Klemme SDI2 offen). Den Parameter 05 auf "A1.Pr" einstellen und dann die Parametrierung vornehmen. Den Parameter 10 auf "L2" einstellen, um gegebenenfalls auf die über 10 liegenden Parameter zugreifen zu können. Wenn die Parametrierung abgeschlossen ist, den Umrichter freigeben (Klemme SDI2 schließen), den Drehzahlsollwert (Klemme DI4 und ADI2) auswählen und anschließend einen Fahrbefehl erteilen (Klemme DI2 oder DI3 schließen). Zum Anhalten des Motors die zuvor geschlossene Klemme DI2 oder DI3 öffnen.

• Liste der entsprechenden Parameter 01 bis 24

Parameter	Bezeichnung	Adresse	Typ	Einstellung	Einstellbereich
01	Minimale Drehzahl	1.07	L-S	0	0 bis (Parameter 02) min ⁻¹
02	Maximale Drehzahl	1.06	L-S	1500 min ⁻¹ (Eur) 1800 min ⁻¹ (USA)	0 bis 32000 min ⁻¹
03	Hochlauframpe	2.11	L-S	3,0 s/1000 min ⁻¹	0,1 bis 600,0 s/1000 min ⁻¹
04	Auslauframpe	2.21	L-S	5,0 s/1000 min ⁻¹	0,1 bis 600,0 s/1000 min ⁻¹
05	Auswahl voreingestellte Konfiguration	11.46	L-S	A1.Pr	A1.A2, A1.Pr , A2.Pr, 4Pr, 8Pr, E.Pot, TorQ, Pid, PUMP, A.CtP, HoiS, Pad, HuAC, OPEn
06	Nennstrom Motor	5.07	L-S	Nennstrom Motor (A)	0 bis I _{AD} (A)
07	Nenndrehzahl Motor	5.08	L-S	Nenndrehzahl Motor (min ⁻¹)	0 bis 9999 min ⁻¹
08	Nennspannung Motor	5.09	L-S	Eur: 200 V (TL) USA: 230 V (TL) Eur: 400 V (T) USA: 460 V (T)	0 bis 480 V
09	Leistungsfaktor (cos φ)	5.10	L-S	0,85	0 bis 1,00
10	Zugangsebene Menü 0	11.44	L-S	L1	L1, L2, Loc
11	Typ des Signals an ADI1	7.06	L-S	Volt (*)	0-20, 20-0, 4-20, 20-4 : Eingang als Strom (mA); 4-.20, 20-.4 : Eingang als Strom ohne Entdeckung Signalverlust (mA); Volt: Eingang als Spannung (0 bis 10 V); d-In: Digitaleingang
12 bis 14	Drehzahl-Festsollwert 2 (RP2) bis Drehzahl-Festsollwert 4 (RP4)	1.22 bis 1.24	L-S	0	± Maximale Drehzahl (Parameter 02) min ⁻¹
15 bis 24	Nicht belegt				

• Angaben zur ergänzenden Parametrierung des Umrichters (Parameter 25 bis 80) finden Sie in Kapitel 4.3.8 Seite 46.

• Detaillierte Erklärungen zu allen Parametern finden Sie in Kapitel 4.4 auf Seite 49.

* Die Änderung des Wertes dieses Parameters hat das Umschalten von Parameter 05 auf "OPEn" zur Folge (Parametrierung offen). Dadurch kann eine Modifizierung des Anschlussplans notwendig werden.

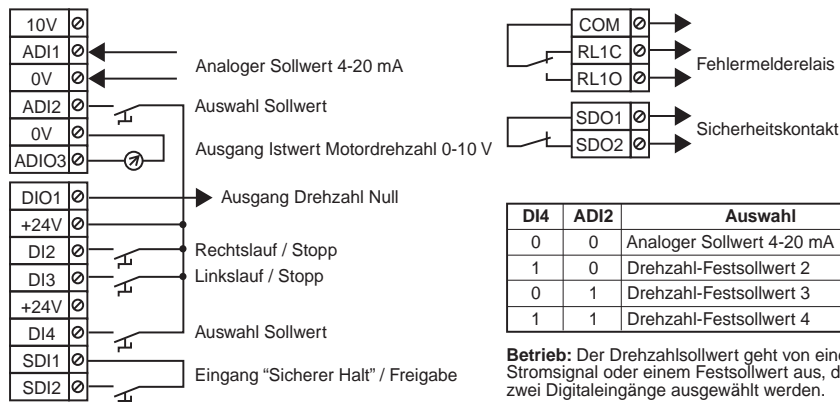
PROXIDRIVE

Frequenzumrichter IP66/Nema 4X

INBETRIEBNAHME

4.3.7.3 - Konfiguration A2.Pr: Auswahl eines Stromsollwerts (4-20 mA) oder von 3 Drehzahl-Festsollwerten über 2 Digitaleingänge

• Anschluss der Steuerklemmenleiste (siehe Kapitel 3.5.3)



• Liste der einzustellenden Parameter

Prüfen, dass der Umrichter verriegelt ist (Klemme SDI2 offen). Den Parameter 05 auf "A2.Pr" einstellen und dann die Parametrierung vornehmen. Den Parameter 10 auf "L2" einstellen, um gegebenenfalls auf die über 10 liegenden Parameter zugreifen zu können. Wenn die Parametrierung abgeschlossen ist, den Umrichter freigeben (Klemme SDI2 schließen), den Drehzahlsollwert (Klemme DI4 und ADI2) auswählen und anschließend einen Fahrbefehl erteilen (Klemme DI2 oder DI3 schließen). Zum Anhalten des Motors die zuvor geschlossene Klemme DI2 oder DI3 öffnen.

• Liste der entsprechenden Parameter 01 bis 24

Parameter	Bezeichnung	Adresse	Typ	Einstellung	Einstellbereich
01	Minimale Drehzahl	1.07	L-S	0	0 bis (Parameter 02) min ⁻¹
02	Maximale Drehzahl	1.06	L-S	1500 min ⁻¹ (Eur) 1800 min ⁻¹ (USA)	0 bis 32000 min ⁻¹
03	Hochlauframpe	2.11	L-S	3,0 s/1000 min ⁻¹	0,1 bis 600,0 s/1000 min ⁻¹
04	Auslauframpe	2.21	L-S	5,0 s/1000 min ⁻¹	0,1 bis 600,0 s/1000 min ⁻¹
05	Auswahl voreingestellte Konfiguration	11.46	L-S	A2.Pr	A1.A2, A1.Pr, A2.Pr , 4Pr, 8Pr, E.Pot, TorQ, Pid, PUMP, A.CtP, HoiS, Pad, HuAC, OPEn
06	Nennstrom Motor	5.07	L-S	Nennstrom Motor (A)	0 bis I _{AD} (A)
07	Nenndrehzahl Motor	5.08	L-S	Nenndrehzahl Motor (min ⁻¹)	0 bis 9999 min ⁻¹
08	Nennspannung Motor	5.09	L-S	Eur: 200 V (TL) USA: 230 V (TL) Eur: 400 V (T) USA: 460 V (T)	0 bis 480 V
09	Leistungsfaktor (cos φ)	5.10	L-S	0,85	0 bis 1,00
10	Zugangsebene Menü 0	11.44	L-S	L1	L1, L2, Loc
11	Typ des Signals an ADI1	7.06	L-S	4-.20 (*)	0-20, 20-0, 4-20, 20-4 : Eingang als Strom (mA); 4-.20, 20-4 : Eingang als Strom ohne Entdeckung Signalverlust (mA); Volt: Eingang als Spannung (0 bis 10 V); d-In: Digitaleingang
12 bis 14	Drehzahl-Festsollwert 2 (RP2) bis Drehzahl-Festsollwert 4 (RP4)	1.22 bis 1.24	L-S	0	± Maximale Drehzahl (Parameter 02) min ⁻¹
15 bis 24	Nicht belegt				

• Angaben zur ergänzenden Parametrierung des Umrichters (Parameter 25 bis 80) finden Sie in Kapitel 4.3.8 Seite 46.

• Detaillierte Erklärungen zu allen Parametern finden Sie in Kapitel 4.4 auf Seite 49.

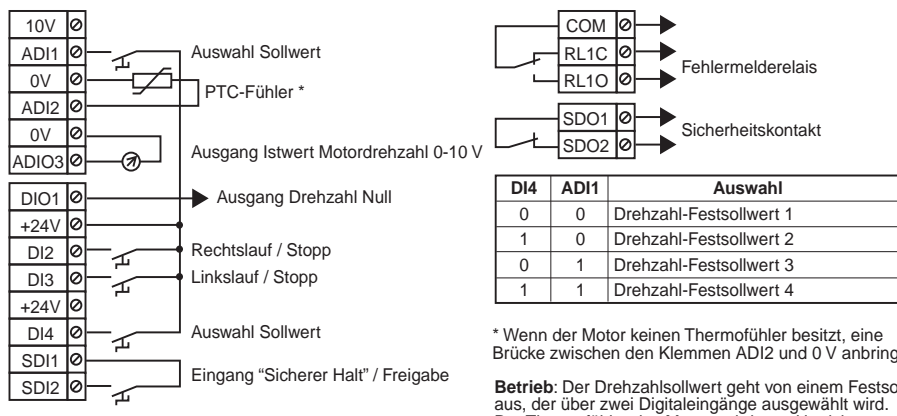
* Die Änderung des Wertes dieses Parameters hat das Umschalten von Parameter 05 auf "OPEn" zur Folge (Parametrierung offen). Dadurch kann eine Modifizierung des Anschlussplans notwendig werden.

PROXIDRIVE

Frequenzumrichter IP66/Nema 4X

INBETRIEBNAHME

4.3.7.4 - Konfiguration 4Pr: Auswahl von 4 Drehzahl-Festsollwerten über 2 Digitaleingänge
• Anschluss der Steuerklemmenleiste (siehe Kapitel 3.5.3)



• Liste der einzustellenden Parameter

Prüfen, dass der Umrichter verriegelt ist (Klemme SDI2 offen). Den Parameter 05 auf "4Pr" einstellen und dann die Parametrierung vornehmen. Den Parameter 10 auf "L2" einstellen, um gegebenenfalls auf die über 10 liegenden Parameter zugreifen zu können. Wenn die Parametrierung abgeschlossen ist, den Umrichter freigeben (Klemme SDI2 schließen), den Drehzahlsollwert (Klemme DI4 und ADI1) auswählen und anschließend einen Fahrbefehl erteilen (Klemme DI2 oder DI3 schließen). Zum Anhalten des Motors die zuvor geschlossene Klemme DI2 oder DI3 öffnen.

• Liste der entsprechenden Parameter 01 bis 24

Parameter	Bezeichnung	Adresse	Typ	Einstellung	Einstellbereich
01	Minimale Drehzahl	1.07	L-S	0	0 bis (Parameter 02) min ⁻¹
02	Maximale Drehzahl	1.06	L-S	1500 min ⁻¹ (Eur) 1800 min ⁻¹ (USA)	0 bis 32000 min ⁻¹
03	Hochlauframpe	2.11	L-S	3,0 s/1000 min ⁻¹	0,1 bis 600,0 s/1000 min ⁻¹
04	Auslauframpe	2.21	L-S	5,0 s/1000 min ⁻¹	0,1 bis 600,0 s/1000 min ⁻¹
05	Auswahl voreingestellte Konfiguration	11.46	L-S	4Pr	A1.A2, A1.Pr, A2.Pr, 4Pr , 8Pr, E.Pot, TorQ, Pid, PUMP, A.CtP, HoiS, Pad, HuAC, OPEn
06	Nennstrom Motor	5.07	L-S	Nennstrom Motor (A)	0 bis I _{AD} (A)
07	Nenndrehzahl Motor	5.08	L-S	Nenndrehzahl Motor (min ⁻¹)	0 bis 9999 min ⁻¹
08	Nennspannung Motor	5.09	L-S	Eur: 200 V (TL) USA: 230 V (TL) Eur: 400 V (T) USA: 460 V (T)	0 bis 480 V
09	Leistungsfaktor (cos φ)	5.10	L-S	0,85	0 bis 1,00
10	Zugangsebene Menü 0	11.44	L-S	L1	L1, L2, Loc
11 bis 14	Drehzahl-Festsollwert 1 (RP1) bis Drehzahl-Festsollwert 4 (RP4)	1.21 bis 1.24	L-S	0	± Maximale Drehzahl (Parameter 02) min ⁻¹
15 bis 24	Nicht belegt				

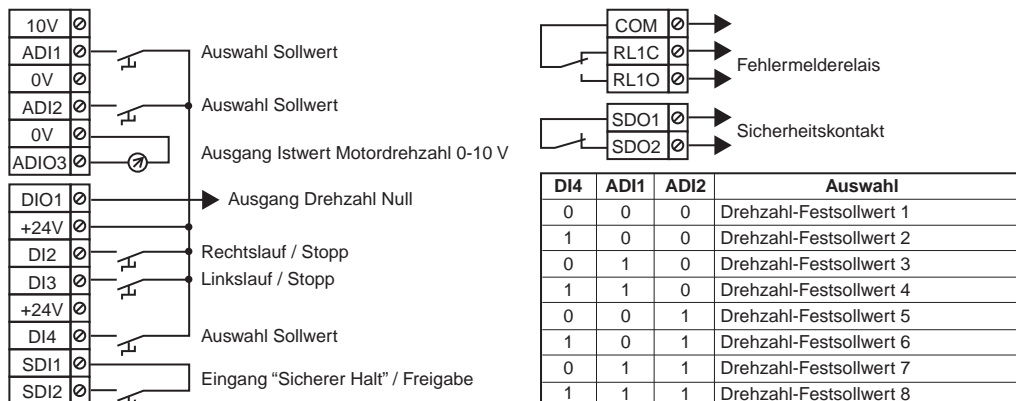
- Angaben zur ergänzenden Parametrierung des Umrichters (Parameter 25 bis 80) finden Sie in Kapitel 4.3.8 Seite 46.
- Detaillierte Erklärungen zu allen Parametern finden Sie in Kapitel 4.4 auf Seite 49.

PROXIDRIVE

Frequenzumrichter IP66/Nema 4X

INBETRIEBNAHME

4.3.7.5 - Konfiguration 8Pr: Auswahl von 8 Drehzahl-Festsollwerten über 3 Digitaleingänge
• Anschluss der Steuerklemmenleiste (siehe Kapitel 3.5.3)



Betrieb: Der Drehzahlsollwert geht von einem Festsollwert aus, der über 3 Digitaleingänge ausgewählt wird.

• Liste der einzustellenden Parameter

Prüfen, dass der Umrichter verriegelt ist (Klemme SDI2 offen). Den Parameter 05 auf "8Pr" einstellen und dann die Parametrierung vornehmen. Den Parameter 10 auf "L2" einstellen, um gegebenenfalls auf die über 10 liegenden Parameter zugreifen zu können. Wenn die Parametrierung abgeschlossen ist, den Umrichter freigeben (Klemme SDI2 schließen), den Drehzahlsollwert (Klemme DI4, ADI1 und ADI2) auswählen und anschließend einen Fahrbefehl erteilen (Klemme DI2 oder DI3 schließen). Zum Anhalten des Motors die zuvor geschlossene Klemme DI2 oder DI3 öffnen.

• Liste der entsprechenden Parameter 01 bis 24

Parameter	Bezeichnung	Adresse	Typ	Einstellung	Einstellbereich
01	Minimale Drehzahl	1.07	L-S	0	0 bis (Parameter 02) min ⁻¹
02	Maximale Drehzahl	1.06	L-S	1500 min ⁻¹ (Eur) 1800 min ⁻¹ (USA)	0 bis 32000 min ⁻¹
03	Hochlauframpe	2.11	L-S	3,0 s/1000 min ⁻¹	0,1 bis 600,0 s/1000 min ⁻¹
04	Auslauframpe	2.21	L-S	5,0 s/1000 min ⁻¹	0,1 bis 600,0 s/1000 min ⁻¹
05	Auswahl voreingestellte Konfiguration	11.46	L-S	8Pr	A1.A2, A1.Pr, A2.Pr, 4Pr, 8Pr , E.Pot, TorQ, Pid, PUMP, A.CtP, HoiS, Pad, HuAC, OPEn
06	Nennstrom Motor	5.07	L-S	Nennstrom Motor (A)	0 bis I _{AD} (A)
07	Nenndrehzahl Motor	5.08	L-S	Nenndrehzahl Motor (min ⁻¹)	0 bis 9999 min ⁻¹
08	Nennspannung Motor	5.09	L-S	Eur: 200 V (TL) USA: 230 V (TL) Eur: 400 V (T) USA: 460 V (T)	0 bis 480 V
09	Leistungsfaktor (cos φ)	5.10	L-S	0,85	0 bis 1,00
10	Zugangsebene Menü 0	11.44	L-S	L1	L1, L2, Loc
11 bis 18	Drehzahl-Festsollwert 1 (RP1) bis Drehzahl-Festsollwert 8 (RP8)	1.21 bis 1.28	L-S	0	± Maximale Drehzahl (Parameter 02) min ⁻¹
19 bis 24	Nicht belegt				

- Angaben zur ergänzenden Parametrierung des Umrichters (Parameter 25 bis 80) finden Sie in Kapitel 4.3.8 Seite 46.
- Detaillierte Erklärungen zu allen Parametern finden Sie in Kapitel 4.4 auf Seite 49.

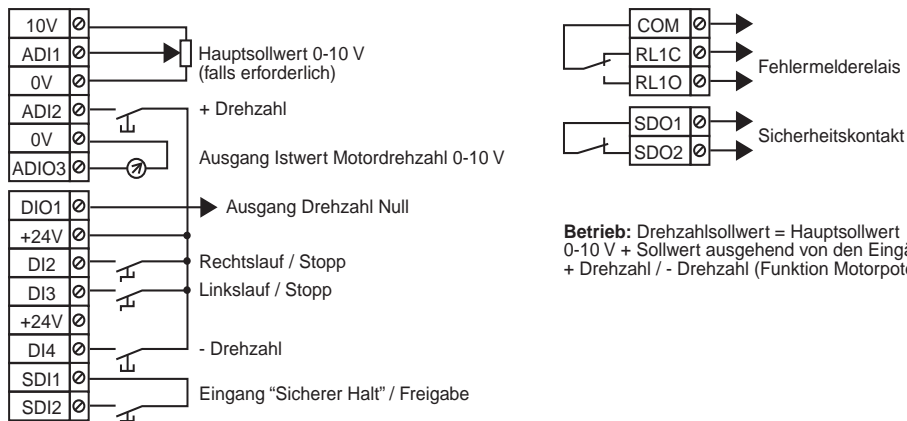
PROXIDRIVE

Frequenzumrichter IP66/Nema 4X

INBETRIEBNAHME

4.3.7.6 - Konfiguration E.Pot: Motorpotentiometer

• Anschluss der Steuerklemmenleiste (siehe Kapitel 3.5.3)



Betrieb: Drehzahlsollwert = Hauptsollwert
 0-10 V + Sollwert ausgehend von den Eingängen
 + Drehzahl / - Drehzahl (Funktion Motorpotentiometer).

• Liste der einzustellenden Parameter

Prüfen, dass der Umrichter verriegelt ist (Klemme SDI2 offen). Den Parameter O5 auf "E.Pot" einstellen und dann die Parametrierung vornehmen. Den Parameter 10 auf "L2" einstellen, um gegebenenfalls auf die über 10 liegenden Parameter zugreifen zu können. Wenn die Parametrierung abgeschlossen ist, den Umrichter freigeben (Klemme SDI2 schließen) und anschließend einen Fahrbehl erteilen (Klemme DI2 oder DI3 schließen).

Zum Anhalten des Motors die zuvor geschlossene Klemme DI2 oder DI3 öffnen.

• Liste der entsprechenden Parameter O1 bis 24

Parameter	Bezeichnung	Adresse	Typ	Einstellung	Einstellbereich
O1	Minimale Drehzahl	1.07	L-S	0	0 bis (Parameter O2) min ⁻¹
O2	Maximale Drehzahl	1.06	L-S	1500 min ⁻¹ (Eur) 1800 min ⁻¹ (USA)	0 bis 32000 min ⁻¹
O3	Hochlauframpe	2.11	L-S	3,0 s/1000 min ⁻¹	0,1 bis 600,0 s/1000 min ⁻¹
O4	Auslauframpe	2.21	L-S	5,0 s/1000 min ⁻¹	0,1 bis 600,0 s/1000 min ⁻¹
O5	Auswahl voreingestellte Konfiguration	11.46	L-S	E.Pot	A1.A2, A1.Pr, A2.Pr, 4Pr, 8Pr, E.Pot , TorQ, Pid, PUMP, A.CtP, HoiS, Pad, HuAC, OPEN
O6	Nennstrom Motor	5.07	L-S	Nennstrom Motor (A)	0 bis I _{AD} (A)
O7	Nenn Drehzahl Motor	5.08	L-S	Nenn Drehzahl Motor (min ⁻¹)	0 bis 9999 min ⁻¹
O8	Nennspannung Motor	5.09	L-S	Eur: 200 V (TL) USA: 230 V (TL) Eur: 400 V (T) USA: 460 V (T)	0 bis 480 V
O9	Leistungsfaktor (cos φ)	5.10	L-S	0,85	0 bis 1,00
10	Zugangsebene Menü 0	11.44	L-S	L1	L1, L2, Loc
11	Typ des Signals an ADI1	7.06	L-S	Volt (*)	0-20, 20-0, 4-20, 20-4 : Eingang als Strom (mA); 4-.20, 20-.4 : Eingang als Strom ohne Entdeckung Signalverlust (mA); Volt: Eingang als Spannung (0 bis 10 V); d-In: Digitaleingang
12	Manueller Reset Sollwert +Drehzahl, -Drehzahl	9.28	L-S	no	no, RSEt
13	Automatischer Reset Sollwert +Drehzahl, -Drehzahl	9.21	L-S	Rst.d (*)	Rst.e: Reset bei jedem Einschalten, Pre.e: Sollwert beim Einschalten auf dem Wert, den er beim letzten Ausschalten hatte. Rst.d: Reset bei jedem Einschalten. +Drehzahl und -Drehzahl aktiv, wenn Umrichter Ausgang aktiv, Pre.d: Sollwert beim Einschalten auf dem Wert, den er beim letzten Ausschalten hatte. +Drehzahl und -Drehzahl aktiv, wenn Umrichter Ausgang aktiv.
14	Polarität Sollw. +Drehz., -Drehz.	9.22	L-S	Pos	Pos, biPo.
15	Rampe Sollw. +Drehz., -Drehz.	9.23	L-S	20 s	0 bis 250 s
16	Skalierung Sollwert +Drehzahl, -Drehzahl	9.24	L-S	1,00	0 bis 2,50
17	Ablesen Sollw. +Drehz., -Drehz.	9.03	NL	-	±100,0 %
18 bis 24	Nicht belegt				

• Angaben zur ergänzenden Parametrierung des Umrichters (Parameter 25 bis 80) finden Sie in Kapitel 4.3.8 Seite 46.

• Detaillierte Erklärungen zu allen Parametern finden Sie in Kapitel 4.4 auf Seite 49.

* Die Änderung des Wertes dieses Parameters hat das Umschalten von Parameter O5 auf "OPEN" zur Folge (Parametrierung offen). Dadurch kann eine Modifizierung des Anschlussplans notwendig werden.

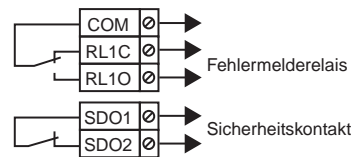
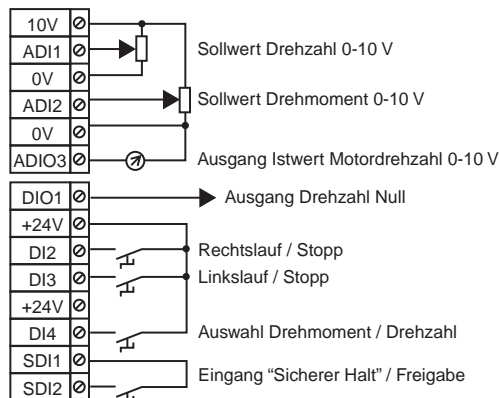
PROXIDRIVE

Frequenzumrichter IP66/Nema 4X

INBETRIEBNAHME

4.3.7.7 - Konfiguration TorQ: Auswahl Drehzahl- oder Drehmomentregelung mit Begrenzung der Drehzahl über Digitaleingang

• Anschluss der Steuerklemmenleiste (siehe Kapitel 3.5.3)



DI4	Auswahl
0	Drehzahlregelung, Sollwert über ADI1
1	Drehmomentregelung, Sollwert über ADI2 und Drehzahlbegrenzung über O2

Betrieb: Der Umrichter kann über die Drehzahl oder das Drehmoment gesteuert werden. Der Drehzahl- und der Drehmomentsollwert gehen von 2 analogen Spannungssignalen aus, die über einen Digitaleingang ausgewählt werden.

• Liste der einzustellenden Parameter

Prüfen, dass der Umrichter verriegelt ist (Klemme SDI2 offen). Den Parameter 05 auf "TorQ" einstellen und dann die Parametrierung vornehmen. Den Parameter 10 auf "L2" einstellen, um gegebenenfalls auf die über 10 liegenden Parameter zugreifen zu können. Wenn die Parametrierung abgeschlossen ist, den Umrichter freigeben (Klemme SDI2 schließen), die Drehzahl- oder Drehmomentregelung über DI4 auswählen und anschließend einen Fahrbefehl erteilen (Klemme DI2 oder DI3 schließen). Zum Anhalten des Motors die zuvor geschlossene Klemme DI2 oder DI3 öffnen.

• Liste der entsprechenden Parameter 01 bis 24

ACHTUNG:

• Bei aktivem Fahrbefehl nicht von Drehzahlregelung zu Drehmomentregelung umschalten.

Parameter	Bezeichnung	Adresse	Typ	Einstellung	Einstellbereich
01	Minimale Drehzahl	1.07	L-S	0	0 bis (Parameter 02) min ⁻¹
02	Maximale Drehzahl	1.06	L-S	1500 min ⁻¹ (Eur) 1800 min ⁻¹ (USA)	0 bis 32000 min ⁻¹
03	Hochlauframpe	2.11	L-S	3,0 s/1000 min ⁻¹	0,1 bis 600,0 s/1000 min ⁻¹
04	Auslauframpe	2.21	L-S	5,0 s/1000 min ⁻¹	0,1 bis 600,0 s/1000 min ⁻¹
05	Auswahl voreingestellte Konfiguration	11.46	L-S	TorQ	A1.A2, A1.Pr, A2.Pr, 4Pr, 8Pr, E.Pot, TorQ , Pid, PUMP, A.CtP, HoiS, Pad, HuAC, OPEn
06	Nennstrom Motor	5.07	L-S	Nennstrom Motor (A)	0 bis I _{AD} (A)
07	Nenndrehzahl Motor	5.08	L-S	Nenndrehzahl Motor (min ⁻¹)	0 bis 9999 min ⁻¹
08	Nennspannung Motor	5.09	L-S	Eur: 200 V (TL) USA: 230 V (TL) Eur: 400 V (T) USA: 460 V (T)	0 bis 480 V
09	Leistungsfaktor (cos φ)	5.10	L-S	0,85	0 bis 1,00
10	Zugangsebene Menü 0	11.44	L-S	L1	L1, L2, Loc
11	Typ des Signals an ADI1	7.06	L-S	Volt (*)	0-20, 20-0, 4-20, 20-4 : Eingang als Strom (mA); 4-20, 20-4 : Eingang als Strom ohne Entdeckung Signalverlust (mA); Volt: Eingang als Spannung (0 bis 10 V); d-In: Digitaleingang
12	Typ des Signals an ADI2	7.11	L-S	4-20 (*)	0-20, 20-0, 4-20, 20-4 : Eingang als Strom (mA); 4-20, 20-4 : Eingang als Strom ohne Entdeckung Signalverlust (mA); Volt: Eingang als Spannung (0 bis 10 V); d-In: Digitaleingang; CtP: PTC-Fühler Motor
13 bis 18	Nicht belegt				
19	Skalierung ADI2	7.12	L-S	1,00	0 bis 2,50
20 bis 24	Nicht belegt				

• Angaben zur ergänzenden Parametrierung des Umrichters (Parameter 25 bis 80) finden Sie in Kapitel 4.3.8 Seite 46.

• Detaillierte Erklärungen zu allen Parametern finden Sie in Kapitel 4.4 auf Seite 49.

* Die Änderung des Wertes dieses Parameters hat das Umschalten von Parameter 05 auf "OPEn" zur Folge (Parametrierung offen). Dadurch kann eine Modifizierung des Anschlussplans notwendig werden.

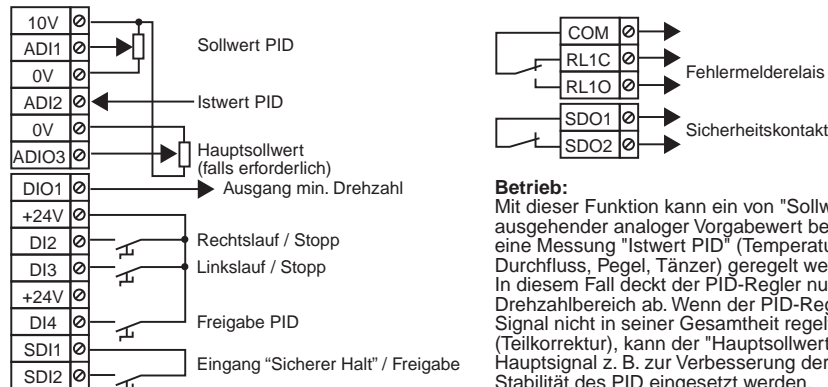
PROXIDRIVE

Frequenzumrichter IP66/Nema 4X

INBETRIEBNAHME

4.3.7.8 - Konfiguration PID: PID-Regelung

• Anschluss der Steuerklemmenleiste (siehe Kapitel 3.5.3)



Betrieb:
 Mit dieser Funktion kann ein von "Sollwert PID" ausgehender analoger Vorgabewert bezogen auf eine Messung "Istwert PID" (Temperatur, Druck, Durchfluss, Pegel, Tänzer) geregelt werden. In diesem Fall deckt der PID-Regler nur den Drehzahlbereich ab. Wenn der PID-Regler ein Signal nicht in seiner Gesamtheit regelt (Teilkorrektur), kann der "Hauptsollwert" als Hauptsignal z. B. zur Verbesserung der Stabilität des PID eingesetzt werden.

• Liste der einzustellenden Parameter

Prüfen, dass der Umrichter verriegelt ist (Klemme SDI2 offen). Den Parameter 05 auf "Pid" einstellen und dann die Parametrierung vornehmen. Den Parameter 10 auf "L2" einstellen, um gegebenenfalls auf die über 10 liegenden Parameter zugreifen zu können. Wenn die Parametrierung abgeschlossen ist, den Umrichter freigeben (Klemme SDI2 schließen). Die PID-Regelung freigeben (DI4 schließen) und anschließend einen Fahrbefehl erteilen (Klemme DI2 oder DI3 schließen). Wenn der Regler nicht optimal arbeitet, den P-Anteil 13, den I-Anteil 14 und den D-Anteil 15 einstellen. Zum Anhalten des Motors die zuvor geschlossene Klemme DI2 oder DI3 öffnen.

• Liste der entsprechenden Parameter 01 bis 24

Parameter	Bezeichnung	Adresse	Typ	Einstellung	Einstellbereich
01	Minimale Drehzahl	1.07	L-S	0	0 bis (Parameter 02) min ⁻¹
02	Maximale Drehzahl	1.06	L-S	1500 min ⁻¹ (Eur) 1800 min ⁻¹ (USA)	0 bis 32000 min ⁻¹
03	Hochlauframpe	2.11	L-S	3,0 s/1000 min ⁻¹	0,1 bis 600,0 s/1000 min ⁻¹
04	Auslauframpe	2.21	L-S	5,0 s/1000 min ⁻¹	0,1 bis 600,0 s/1000 min ⁻¹
05	Auswahl voreingestellte Konfiguration	11.46	L-S	Pid	A1..A2, A1.Pr, A2.Pr, 4Pr, 8Pr, E.Pot, TorQ, Pid , PUMP, A.CtP, HoiS, Pad, HuAC, OPEn
06	Nennstrom Motor	5.07	L-S	Nennstrom Motor (A)	0 bis I _{AD} (A)
07	Nenn Drehzahl Motor	5.08	L-S	Nenn Drehzahl Motor (min ⁻¹)	0 bis 9999 min ⁻¹
08	Nennspannung Motor	5.09	L-S	Eur: 200 V (TL) USA: 230 V (TL) Eur: 400 V (T) USA: 460 V (T)	0 bis 480 V
09	Leistungsfaktor (cos φ)	5.10	L-S	0,85	0 bis 1,00
10	Zugangsebene Menü 0	11.44	L-S	L1	L1, L2, Loc
11	Typ des Signals an ADI1	7.06	L-S	Volt (*)	0-20, 20-0, 4-20, 20-4 : Eingang als Strom (mA); 4-.20, 20-.4 : Eingang als Strom ohne Entdeckung Signalverlust (mA); Volt: Eingang als Spannung (0 bis 10 V); d-In: Digitaleingang
12	Typ des Signals an ADI2	7.11	L-S	4-.20 (*)	0-20, 20-0, 4-20, 20-4 : Eingang als Strom (mA); 4-.20, 20-.4 : Eingang als Strom ohne Entdeckung Signalverlust (mA); Volt: Eingang als Spannung (0 bis 10 V); d-In: Digitaleingang; CtP: PTC-Fühler Motor
13	P-Anteil PID-Regler	14.10	L-S	10,00	0 bis 320,00
14	I-Anteil PID-Regler	14.11	L-S	5,00	0 bis 320,00
15	D-Anteil PID-Regler	14.12	L-S	0	0 bis 2,50
16	Oberer Grenzwert PID-Regler	14.13	L-S	100,0 %	0 bis 100,0 %
17	Unterer Grenzwert PID-Regler	14.14	L-S	- 100,0 %	± 100,0 %
18	Skalierung Ausgang PID	14.15	L-S	1,00	0 bis 2,50
19	Skalierung Eingang ADI2	7.12	L-S	1,00	0 bis 2,50
20	Skalierung Eingang ADIO3	7.16	L-S	1,00	0 bis 2,50
21	Sollwert PID	14.20	NL	-	± 100 %
22	Istwert PID	14.21	NL	-	± 100 %
23	Hauptsollwert	14.19	NL	-	± 100 %
24	Ausgang PID	14.01	NL	-	± 100 %

• Angaben zur ergänzenden Parametrierung des Umrichters (Parameter 25 bis 80) finden Sie in Kapitel 4.3.8 Seite 46.

• Detaillierte Erklärungen zu allen Parametern finden Sie in Kapitel 4.4 auf Seite 49.

* Die Änderung des Wertes dieses Parameters hat das Umschalten von Parameter 05 auf "OPEn" zur Folge (Parametrierung offen). Dadurch kann eine Modifizierung des Anschlussplans notwendig werden.

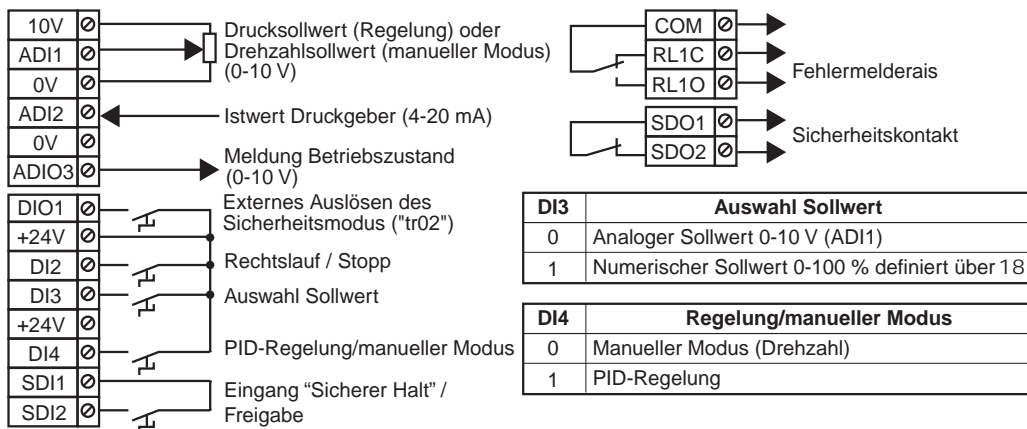
PROXIDRIVE

Frequenzumrichter IP66/Nema 4X

INBETRIEBNAHME

4.3.7.9 - Konfiguration PUMP: Pumpenregelung

• Anschluss der Steuerklemmenleiste (siehe Kapitel 3.5.3)



• Funktion:

ADI1 ist in 0-10 V (11) konfiguriert und empfängt einen Sollwert, der von einem Potentiometer oder einem externen Signal vorgegeben wird.

ADI2 ist in 4-20 mA (12) konfiguriert und empfängt den analogen Druckgeber (max. Stromaufnahme: 60 mA).

ADIO3 meldet den Betriebszustand: 0V entspricht Normalbetrieb, 10V zeigt an, dass sich der Umrichter im Sicherheitsmodus befindet, 6 und 10V abwechselnd melden, dass sich der Umrichter in Strombegrenzung befindet.

Mit **DIO1** lässt sich ein kundenspezifischer Sicherheitsmodus "tr02" auslösen (Klemme offen).

ACHTUNG:

Für die Konfiguration PUMP ist die Verwendung der Konsole KEYPAD-LCD oder der Software PROXISOFT erforderlichlich.

• Liste der einzustellenden Parameter:

- Überprüfen, dass der Umrichter verriegelt ist und sich nicht im Sicherheitsmodus befindet (Klemme SDI2 offen und Klemme DIO1 geschlossen), bevor die Parametrierung vorgenommen wird. Anschließend die Konfiguration durch Einstellung des Parameters 05 = PUMP auswählen. Danach mit Hilfe der Konsole KEYPAD-LCD oder der Software PROXISOFT 8.14 = Ja einstellen. Der Parameter 05 nimmt darauf den Wert "Open" an.

- Zurück zu Menü 0 gehen und die Motorparameter 06 bis 09 einstellen.

- Festlegung der Drehrichtung: DI4 öffnen, um den manuellen Modus auszuwählen. SDI2 schließen und einen Drehzahlsollwert an ADI1 vorgeben oder den Parameter 18 einstellen und den entsprechenden Sollwerttyp mit DI3 auswählen. DI2 kurz schließen. Wenn die Drehrichtung für die Pumpe nicht korrekt ist, den Umrichter ausschalten und zwei Phasen am Ausgang des Umrichters vertauschen. SDI2 öffnen.

- Den Vorgabedruck an ADI1 oder im Parameter 18 einstellen.

Einstellbeispiel: Geber 0-10 bar, Regelung auf 7 bar, Sollwert auf 0-10 V an ADI1; der an ADI1 einzustellende Wert ist 7V.

- Die Skalierung des Ablesens des Sollwerts (20) und des Geber-Istwerts (21) mit Hilfe von Parameter 19 vornehmen. Bsp.: Geber 0-10 bar, 10 in 19 einstellen, damit das Ablesen in mbar erfolgt.

- Zur Einstellung der Leerlauffunktion den Leerlauf-Schwellwert in Parameter 16 einstellen (in Prozent des Geberdrucks) und die Verzögerung in Parameter 17 (in Sekunden). Wenn bei Druckregelung der Druck den in 16 festgelegten Schwellwert nicht in der mit 17 eingestellten Zeit erreicht, schaltet der Umrichter wegen Leerlaufens in den Sicherheitsmodus "tr01". Dieser Schutz ist während des Anlaufens und während des Betriebs der Regelung aktiv.

- Die maximale Drehzahl in Parameter 02 unter Berücksichtigung der Kenndaten der Pumpe einstellen. Für eine gute Dynamik der Regelung die Hochlauframpe in Parameter 03 und die Auslauframpe in Parameter 04 des Sollwerts auf 0,1s einstellen.

- Die Klemme SDI2 schließen, um den Umrichter freizugeben, und dann DI4 schließen. Den Wert des Parameters 20 ablesen und den Drucksollwert gegebenenfalls einstellen. Einen Fahrbefehl durch Schließen von DI2 erteilen; der Wert des Druck-Istwerts wird in Parameter 21 angegeben.

- Bei einer schnellen Veränderung von Sollwert oder Durchfluss muss die Einstellung des P-Anteils (13) und des I-Anteils (14) optimiert werden. Reicht dies nicht aus, Menü 2 mit Hilfe der Konsole LCD oder von PROXISOFT wählen und 2.04 auf 0 (feste Rampe) parametrieren.

- Die Funktion „Anhalten bei minimaler Drehzahl“ ist generell aktiviert (15 = Ja). Wenn sich die Drehzahl während 25 s auf dem minimalen Wert befindet, hält der Umrichter automatisch den Motor an. Zur Einstellung dieser minimalen Drehzahl muss die Motordrehzahl in Parameter 22 abgelesen werden, wenn der Durchfluss gering oder gleich Null ist (beim Fördern der Pumpe ein Ventil schließen), anschließend in Parameter 01 den in 22 abgelesenen Wert + 300min⁻¹ einstellen. Der Wiederanlauf erfolgt, wenn der Druck unter den vom Anwender festgelegten Solldruck x 1,05 abfällt (Faktor in Parameter 48 einstellbar).

- Bei einer Überlastung der Pumpe wird die Drehzahl automatisch abgesenkt, so dass der Umrichter nicht in den Sicherheitsmodus übergeht.

- Zum Anhalten des Motors DI2 öffnen.

PROXIDRIVE

Frequenzumrichter IP66/Nema 4X

INBETRIEBNAHME

• Liste der entsprechenden Parameter 01 bis 58

Parameter	Bezeichnung	Adresse	Typ	Einstellung	Einstellbereich
01	Minimale Drehzahl	1.07	L-S	0	0 bis (Parameter 02) min ⁻¹
02	Maximale Drehzahl	1.06	L-S	1500 min ⁻¹ (Eur) 1800 min ⁻¹ (USA)	0 bis 32000 min ⁻¹
03	Hochlauframpe	2.11	L-S	3,0 s/1000 min ⁻¹	0,1 bis 600,0 s/1000 min ⁻¹
04	Auslauframpe	2.21	L-S	5,0 s/1000 min ⁻¹	0,1 bis 600,0 s/1000 min ⁻¹
05	Auswahl voreingestellte Konfiguration	11.46	L-S	PUMP	A1.A2, A1.Pr, A2.Pr, 4Pr, 8Pr, E.Pot, TorQ, Pid, PUMP, A.CtP, HoiS, Pad, HuAC, OPEn
06	Nennstrom Motor	5.07	L-S	Nennstrom Motor (A)	0 bis I _{AD} (A)
07	Nenn Drehzahl Motor	5.08	L-S	Nenn Drehzahl Motor (min ⁻¹)	0 bis 9999 min ⁻¹
08	Nennspannung Motor	5.09	L-S	400 V	0 bis 480 V
09	Leistungsfaktor (cos φ)	5.10	L-S	0,85	0 bis 1,00
10	Zugangsebene Menü 0	11.44	L-S	L2	L1, L2, Loc
11	Typ des Signals an ADI1	7.06	L-S	Volt (*)	0-20,20-0, 4-20,20-4: Eingang als Strom (mA); 4-.20, 20-.4: Eingang als Strom ohne Erkennung Signalverlust (mA); volt: Eingang als Spannung (0 bis 10 V); d-In: Digitaleingang
12	Typ des Signals an ADI2	7.11	L-S	4-20 (*)	0-20,20-0, 4-20,20-4: Eingang als Strom (mA); 4-.20,20-.4: Eingang als Strom ohne Erkennung Signalverlust (mA); volt: Eingang als Spannung (0 bis 10 V); d-In: Digitaleingang; CtP: PTC-Fühler Motor
13	P-Anteil PID-Regler	14.10	L-S	150,00	0 bis 320,00
14	I-Anteil PID-Regler	14.11	L-S	20,00	0 bis 320,00
15	Freigabe Anhalten bei V _{min}	14.56	L-S	Ja	Nein - Ja
16	Leerlauf-Schwellwert	12.04	L-S	20,0%	0 bis 20,0%
17	Leerlaufverzögerung	16.05	L-S	10,0s	0 bis 10,0s
18	Numerischer Sollwert	14.51	L-S	0,00	0 bis 100,00 %
19	Faktor kundenspezifische Einheit	14.53	L-S	1	0 bis 30
20	Ablesen kundenspezifischer Sollwert	14.54	NL	-	±32000
21	Ablesen Geber-Istwert Kunde	14.55	NL	-	±32000
22	Motordrehzahl	5.04	NL	-	±2 x 1.06 min ⁻¹
23 u. 24	Nicht belegt				
25 bis 45	Siehe gegebenenfalls Kapitel 4.3.8.1 „Auswahl des Steuerungsmodus“ und Kapitel 4.3.8.2 „Auswahl und Parametrierung der Bremssteuerung“				
46	Betriebsstundenzähler (Jahr, Tag)	6.22	NL		0 bis 9,364
47	Betriebsstundenzähler (Stunde, Minute)	6.23	NL		0 bis 23,59
48	Schwellwert autom. Wiederanlauf	7.62	L-S	1,05	0 bis 2,50
49	(Neuestes) Auslösen des Sicherheitsmodus -1	10.20	NL	-	0 bis 50
50	Auslösen des Sicherheitsmodus -2	10.21	NL	-	0 bis 50
51	Auslösen des Sicherheitsmodus -3	10.22	NL	-	0 bis 50
52	Auslösen des Sicherheitsmodus -4	10.23	NL	-	0 bis 50
53	Auslösen des Sicherheitsmodus -5	10.24	NL	-	0 bis 50
54	Auslösen des Sicherheitsmodus -6	10.25	NL	-	0 bis 50
55	Auslösen des Sicherheitsmodus -7	10.26	NL	-	0 bis 50
56	Auslösen des Sicherheitsmodus -8	10.27	NL	-	0 bis 50
57	Auslösen des Sicherheitsmodus -9	10.28	NL	-	0 bis 50
58	Auslösen des Sicherheitsmodus -10	10.29	NL	-	0 bis 50

• Angaben zur ergänzenden Parametrierung des Umrichters (Parameter 59 bis 80) finden Sie in Kapitel 4.3.8 Seite 46.

• Detaillierte Erklärungen zu allen Parametern finden Sie in Kapitel 4.4 auf Seite 49.

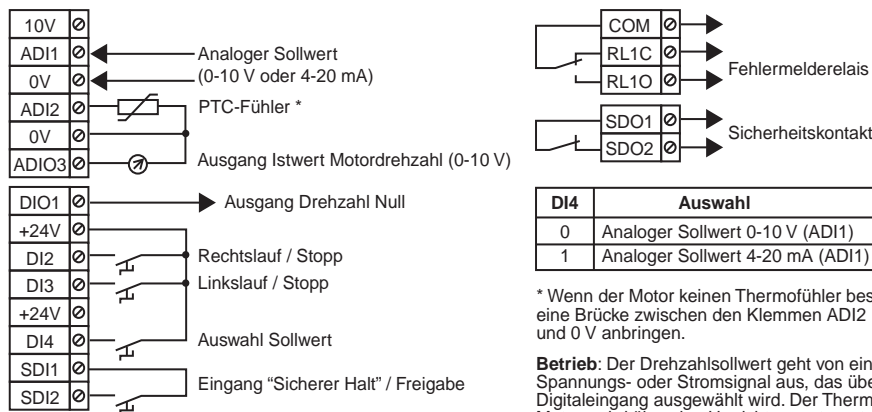
* Die Änderung des Wertes dieses Parameters hat das Umschalten von Parameter 05 auf "OPEn" zur Folge (Parametrierung of-fen). Dadurch kann eine Modifizierung des Anschlussplans notwendig werden.

PROXIDRIVE

Frequenzumrichter IP66/Nema 4X

INBETRIEBNAHME

4.3.7.10 - Konfiguration A.CtP: Spannungs- oder Stromeingang und Verwaltung PTC-Fühler
• Anschluss der Steuerklemmenleiste (siehe Kapitel 3.5.3)



• Liste der einzustellenden Parameter

Prüfen, dass der Umrichter verriegelt ist (Klemme SDI2 offen). Den Parameter 05 auf "A.CtP" einstellen und dann die Parametrierung vornehmen. Den Parameter 10 auf "L2" einstellen, um gegebenenfalls auf die über 10 liegenden Parameter zugreifen zu können. Wenn die Parametrierung abgeschlossen ist, den Umrichter freigeben (Klemme SDI2 schließen). Den für ADI1 gewünschten Sollwerttyp auswählen (Klemme DI4) und anschließend einen Fahrbefehl erteilen (Klemme DI2 oder DI3 schließen). Zum Anhalten des Motors die zuvor geschlossene Klemme DI2 oder DI3 öffnen.

• Liste der entsprechenden Parameter 01 bis 24

Parameter	Bezeichnung	Adresse	Typ	Einstellung	Einstellbereich
01	Minimale Drehzahl	1.07	L-S	0	0 bis (Parameter 02) min ⁻¹
02	Maximale Drehzahl	1.06	L-S	1500 min ⁻¹ (Eur) 1800 min ⁻¹ (USA)	0 bis 32000 min ⁻¹
03	Hochlauframpe	2.11	L-S	3,0 s/1000 min ⁻¹	0,1 bis 600,0 s/1000 min ⁻¹
04	Auslauframpe	2.21	L-S	5,0 s/1000 min ⁻¹	0,1 bis 600,0 s/1000 min ⁻¹
05	Auswahl voreingestellte Konfiguration	11.46	L-S	A.CtP	A1.A2, A1.Pr, A2.Pr, 4Pr, 8Pr, E.Pot, TorQ, Pid, PUMP, A.CtP, HoiS, Pad, HuAC, OPEn
06	Nennstrom Motor	5.07	L-S	Nennstrom Motor (A)	0 bis I _{AD} (A)
07	Nenndrehzahl Motor	5.08	L-S	Nenndrehzahl Motor (min ⁻¹)	0 bis 9999 min ⁻¹
08	Nennspannung Motor	5.09	L-S	Eur: 200 V (TL) USA: 230 V (TL) Eur: 400 V (T) USA: 460 V (T)	0 bis 480 V
09	Leistungsfaktor (cos φ)	5.10	L-S	0,85	0 bis 1,00
10	Zugangsebene Menü 0	11.44	L-S	L1	L1, L2, Loc
11 bis 24	Nicht belegt				

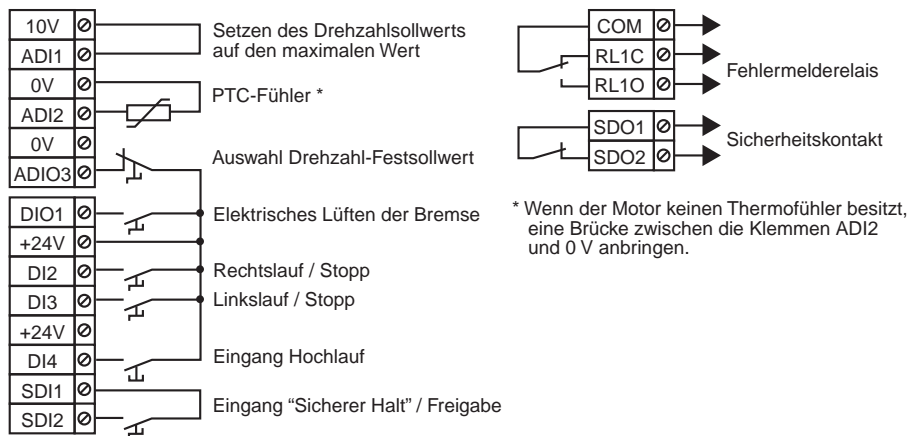
- Angaben zur ergänzenden Parametrierung des Umrichters (Parameter 25 bis 80) finden Sie in Kapitel 4.3.8 Seite 46.
- Detaillierte Erklärungen zu allen Parametern finden Sie in Kapitel 4.4 auf Seite 49.

PROXIDRIVE

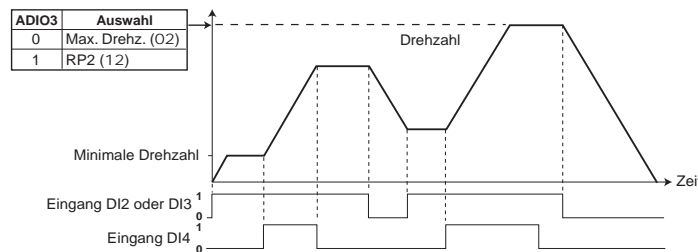
Frequenzumrichter IP66/Nema 4X

INBETRIEBNAHME

4.3.7.11 - Konfiguration HoiS: Steuerung von Portalkränen oder Flaschenzügen
• Anschluss der Steuerklemmenleiste (siehe Kapitel 3.5.3)



• Funktionsdiagramm



• Liste der einzustellenden Parameter

Prüfen, dass der Umrichter verriegelt ist (Klemme SDI2 offen). Den Parameter 05 auf "HoiS" einstellen und dann die Parametrierung vornehmen. Den Parameter 10 auf "L2" einstellen, um gegebenenfalls auf die über 10 liegenden Parameter zugreifen zu können. Wenn die Parametrierung abgeschlossen ist, den Umrichter freigeben (Klemme SDI2 schließen). Den Wert der maximalen Drehzahl auswählen (Klemme ADIO3) und anschließend einen Fahrbefehl erteilen (Klemme DI2 oder DI3 schließen). Zum Anhalten des Motors die zuvor geschlossene Klemme DI2 oder DI3 öffnen.

ACHTUNG:

Bei antreibender Last mit einem Bremswiderstand 55 auf Fst einstellen.

• Liste der entsprechenden Parameter 01 bis 24

Parameter	Bezeichnung	Adresse	Typ	Einstellung	Einstellbereich
01	Minimale Drehzahl	1.07	L-S	0	0 bis (Parameter 02) min ⁻¹
02	Maximale Drehzahl	1.06	L-S	1500 min ⁻¹ (Eur) 1800 min ⁻¹ (USA)	0 bis 32000 min ⁻¹
03	Hochlauframpe	2.11	L-S	3,0 s/1000 min ⁻¹	0,1 bis 600,0 s/1000 min ⁻¹
04	Auslauframpe	2.21	L-S	5,0 s/1000 min ⁻¹	0,1 bis 600,0 s/1000 min ⁻¹ ACHTUNG: Bei antreibender Last muss 55 = Fst parametrierung und häufig ein externer Bremswiderstand verwendet werden.
05	Auswahl voreingestellte Konfiguration	11.46	L-S	HoiS	A1.A2, A1.Pr, A2.Pr, 4Pr, 8Pr, E.Pot, TorQ, Pid, PUMP, A.CtP, HoiS , Pad, HuAC, OPEn
06	Nennstrom Motor	5.07	L-S	Nennstrom Motor (A)	0 bis I _{AD} (A)
07	Nenn Drehzahl Motor	5.08	L-S	Nenn Drehzahl Motor (min ⁻¹)	0 bis 9999 min ⁻¹
08	Nennspannung Motor	5.09	L-S	Eur: 200 V (TL) USA: 230 V (TL) Eur: 400 V (T) USA: 460 V (T)	0 bis 480 V
09	Leistungsfaktor (cos φ)	5.10	L-S	0,85	0 bis 1,00
10	Zugangsebene Menü 0	11.44	L-S	L1	L1, L2, Loc
11	Nicht belegt				
12	Drehzahl-Festsollwert 2 (RP2)	1.22	L-S	0	± Maximale Drehzahl (Parameter 02) min ⁻¹
13 bis 24	Nicht belegt				

• Angaben zur ergänzenden Parametrierung des Umrichters (Parameter 25 bis 80) finden Sie in Kapitel 4.3.8 Seite 46.
• Detaillierte Erklärungen zu allen Parametern finden Sie in Kapitel 4.4 auf Seite 49.

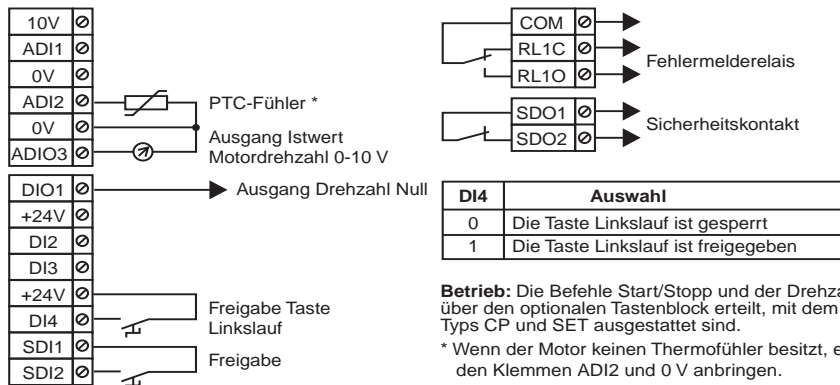
PROXIDRIVE

Frequenzumrichter IP66/Nema 4X

INBETRIEBNAHME

4.3.7.12 - Konfiguration Pad: Steuerung über den Tastenblock

• Anschluss der Steuerklemmenleiste (siehe Kapitel 3.5.3)



Betrieb: Die Befehle Start/Stop und der Drehzahlsollwert werden über den optionalen Tastenblock erteilt, mit dem die Umrichter des Typs CP und SET ausgestattet sind.

* Wenn der Motor keinen Thermofühler besitzt, eine Brücke zwischen den Klemmen ADI2 und 0 V anbringen.

ACHTUNG:
Der Eingang SDI2 ist als einfacher Eingang zur Verriegelung konfiguriert.

• Liste der einzustellenden Parameter

Prüfen, dass der Umrichter verriegelt ist (Klemme SDI2 offen). Den Parameter 05 auf "Pad" einstellen und dann die Parametrierung vornehmen. Den Parameter 10 auf "L2" einstellen, um gegebenenfalls auf die über 10 liegenden Parameter zugreifen zu können. Wenn die Parametrierung abgeschlossen ist, den Umrichter freigeben (Klemme SDI2 schließen) und anschließend einen Fahrbefehl erteilen (auf die Taste „Start“ drücken). Die Drehzahl über die Pfeile des Tastenblocks erhöhen. Zum Anhalten des Motors auf die Taste „Stopp“ drücken.

• Liste der entsprechenden Parameter 01 bis 24

Parameter	Bezeichnung	Adresse	Typ	Einstellung	Einstellbereich
01	Minimale Drehzahl	1.07	L-S	0	0 bis (Parameter 02) min ⁻¹
02	Maximale Drehzahl	1.06	L-S	1500 min ⁻¹ (Eur) 1800 min ⁻¹ (USA)	0 bis 32000 min ⁻¹
03	Hochlauframpe	2.11	L-S	3,0 s/1000 min ⁻¹	0,1 bis 600,0 s/1000 min ⁻¹
04	Auslauframpe	2.21	L-S	5,0 s/1000 min ⁻¹	0,1 bis 600,0 s/1000 min ⁻¹
05	Auswahl voreingestellte Konfiguration	11.46	L-S	Pad	A1.A2, A1.Pr, A2.Pr, 4Pr, 8Pr, E.Pot, TorQ, Pid, PUMP, A.CtP, HoiS, Pad , HuAC, OPEn
06	Nennstrom Motor	5.07	L-S	Nennstrom Motor (A)	0 bis I _{AD} (A)
07	Nendrehzahl Motor	5.08	L-S	Nendrehzahl Motor (min ⁻¹)	0 bis 9999 min ⁻¹
08	Nennspannung Motor	5.09	L-S	Eur: 200 V (TL) USA: 230 V (TL) Eur: 400 V (T) USA: 460 V (T)	0 bis 480 V
09	Leistungsfaktor (cos φ)	5.10	L-S	0,85	0 bis 1,00
10	Zugangsebene Menü 0	11.44	L-S	L1	L1, L2, Loc
11	Sollwert über den Tastenblock beim Einschalten	1.51	L-S	rSEt	rSEt: auf Null; Prec: identisch mit dem Sollwert im Augenblick des Ausschaltens; Pr1: identisch mit RP1
12	Sollwert beim Einschalten (RP1)	1.21	L-S	0	± Maximale Drehzahl (Parameter 02) min ⁻¹
13	Freigabe Taste „Rechtslauf“ Tastenblock	6.11	L-S	On (*)	OFF, On
14	Freigabe Taste „Stopp“ Tastenblock	6.12	L-S	On (*)	OFF, On
15 bis 24	Nicht belegt				

• Angaben zur ergänzenden Parametrierung des Umrichters (Parameter 25 bis 80) finden Sie in Kapitel 4.3.8 Seite 46.

• Detaillierte Erklärungen zu allen Parametern finden Sie in Kapitel 4.4 auf Seite 49.

* Die Änderung des Wertes dieses Parameters hat das Umschalten von Parameter 05 auf "OPEn" zur Folge (Parametrierung offen). Dadurch kann eine Modifizierung des Anschlussplans notwendig werden.

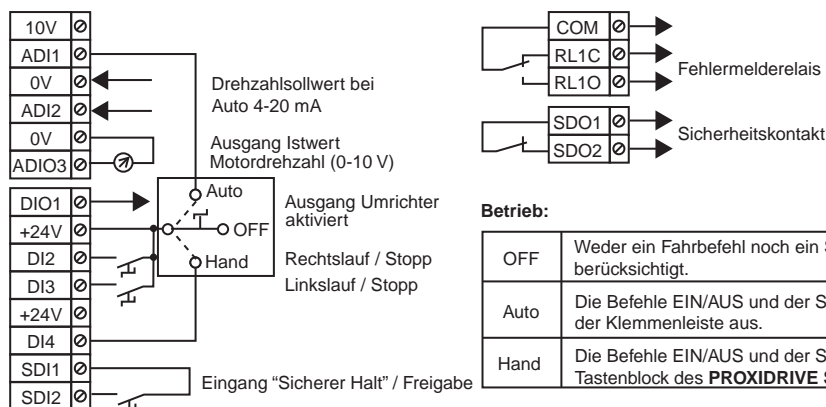
PROXIDRIVE

Frequenzumrichter IP66/Nema 4X

INBETRIEBNAHME

4.3.7.13 - Konfiguration HuAC: Auto-/Hand-Betrieb

• Anschluss der Steuerklemmenleiste (siehe Kapitel 3.5.3)



Betrieb:

OFF	Weder ein Fahrbefehl noch ein Sollwert werden berücksichtigt.
Auto	Die Befehle EIN/AUS und der Sollwert gehen von der Klemmenleiste aus.
Hand	Die Befehle EIN/AUS und der Sollwert gehen vom Tastenblock des PROXIDRIVE SET aus.

• Liste der einzustellenden Parameter

Prüfen, dass der Umrichter verriegelt ist (Klemme SDI2 offen). Den Parameter 05 auf "HuAC" einstellen und dann die Parametrierung vornehmen. Den Parameter 10 auf "L2" einstellen, um gegebenenfalls auf die über 10 liegenden Parameter zugreifen zu können. Wenn die Parametrierung abgeschlossen ist, den Umrichter freigeben (Klemme SDI2 schließen) und anschließend mit Hilfe des Auto-/Hand-Schalters den Steuerungsmodus (Klemmenleiste oder Tastenblock) auswählen. Einen Fahrbefehl erteilen (auf die Taste „Start“ drücken bzw. Klemme DI2 oder DI3 schließen). Die Drehzahl bei einem Umrichter in Version „SET“ über die Pfeile des Tastenblocks oder bei einem Umrichter in Version „CP“ über den Potentiometer erhöhen. Zum Anhalten des Motors auf die Taste „Stopp“ drücken bzw. die zuvor geschlossene Klemme DI2 oder DI3 öffnen.

• Liste der entsprechenden Parameter 01 bis 24

Parameter	Bezeichnung	Adresse	Typ	Einstellung	Einstellbereich
01	Minimale Drehzahl	1.07	L-S	0	0 bis (Parameter 02) min ⁻¹
02	Maximale Drehzahl	1.06	L-S	1500 min ⁻¹ (Eur) 1800 min ⁻¹ (USA)	0 bis 32000 min ⁻¹
03	Hochlauframpe	2.11	L-S	3,0 s/1000 min ⁻¹	0,1 bis 600,0 s/1000 min ⁻¹
04	Auslauframpe	2.21	L-S	5,0 s/1000 min ⁻¹	0,1 bis 600,0 s/1000 min ⁻¹
05	Auswahl voreingestellte Konfiguration	11.46	L-S	HuAC	A1.A2, A1.Pr, A2.Pr, 4Pr, 8Pr, E.Pot, TorQ, Pid, PUMP, A.CtP, HoiS, Pad, HuAC , OPEn
06	Nennstrom Motor	5.07	L-S	Nennstrom Motor (A)	0 bis I _{AD} (A)
07	Nenndrehzahl Motor	5.08	L-S	Nenndrehzahl Motor (min ⁻¹)	0 bis 9999 min ⁻¹
08	Nennspannung Motor	5.09	L-S	Eur: 200 V (TL) USA: 230 V (TL) Eur: 400 V (T) USA: 460 V (T)	0 bis 480 V
09	Leistungsfaktor (cos φ)	5.10	L-S	0,85	0 bis 1,00
10	Zugangsebene Menü 0	11.44	L-S	L1	L1, L2, Loc
11	Nicht belegt				
12	Typ des Signals an ADI2	7.11	L-S	4-.20 (*)	0-20, 20-0, 4-20, 20-4 : Eingang als Strom (mA); 4-.20, 20-.4 : Eingang als Strom ohne Entdeckung Signalverlust (mA); Volt: Eingang als Spannung (0 bis 10 V); d-In: Digitaleingang; CtP: PTC-Fühler Motor
13 bis 24	Nicht belegt				

• Angaben zur ergänzenden Parametrierung des Umrichters (Parameter 25 bis 80) finden Sie in Kapitel 4.3.8 Seite 46.

• Detaillierte Erklärungen zu allen Parametern finden Sie in Kapitel 4.4 auf Seite 49.

* Die Änderung des Wertes dieses Parameters hat das Umschalten von Parameter 05 auf "OPEn" zur Folge (Parametrierung offen). Dadurch kann eine Modifizierung des Anschlussplans notwendig werden.

PROXIDRIVE

Frequenzumrichter IP66/Nema 4X

INBETRIEBNAHME

4.3.8 - Inbetriebnahme (Fortsetzung)


Legende: NL = Parameter nur mit Lesezugriff - L-S = Parameter mit Lese- und Schreibzugriff.

 = Vektorielle Steuerung „Open Loop“ -  = Vektorielle Steuerung „Closed Loop“.

4.3.8.1 - Auswahl des Steuerungsmodus

Parameter	Bezeichnung	Adresse	Typ	Werkseinstellung	Einstellbereich
25	Betriebsmodus	11.31	L-S	oP.LP	oP.LP: Steuerung im offenen Regelkreis (Open loop); cL.LP: vektorielle Steuerung im geschlossenen Regelkreis (Closed loop); SruO: Steuerung eines Servomotors.

• Wenn 25 = oP.LP: Offener Regelkreis (Open loop)

Parameter	Bezeichnung	Adresse	Typ	Werkseinstellung	Einstellbereich
26	Modus "Open Loop" 	5.14	L-S	r-FSt	r.run: Messung des Statorwiderstands und des Spannungsoffsets bei jedem Fahrbefehl; r.no: keine Messung; UtoF: U/f-Modus; r.FSt: entspricht Modus r.no; r.On: entspricht Modus r.run nach dem ersten Anlauf; SqrE: quadratische Spannungs-/Frequenzkennlinie.
27 und 28	Nicht belegt				

• Wenn 26 = UtoF





29	Boost	5.15	L-S	0	0 bis 25,0 % von (O8)
30	U/f dynamisch	5.13	L-S	Lin	Lin: Verhältnis U/f fest; dyn: dynamische U/f-Kennlinie (ändert sich mit der Last).

31 bis 35 Nicht belegt

• Wenn 26 = r.run, r.no, r.FSt, r.On oder SqrE

29 und 30	Nicht belegt				
31	P-Anteil Stromregler	4.13	L-S	20	0 bis 999
32	I-Anteil Stromregler	4.14	L-S	40	0 bis 250
33 bis 35	Nicht belegt				

• Wenn 25 = cL.LP: Closed Loop oder SruO: Servo

Parameter	Bezeichnung	Adresse	Typ	Werkseinstellung	Einstellbereich
26	Gebertyp	3.38	L-S	<ul style="list-style-type: none"> • Wenn 25 = oP.LP oder cL.LP : Incr. • Wenn 25 = SruO: CoMM 	Incr. : Inkrementalgeber A/B; Fd: Inkrementalgeber Frequenz/Richtung; Fr: Inkrementalgeber RL/LL; CoMM: Inkrementalgeber mit Kommutierungskanälen; haLL: Geber mit Hall-Effekt; tyP1 bis tyP4: ohne Geber Modus 1 bis 4.
27	Anzahl der Punkte/Umdrehung	3.34	L-S	1024 pts	0 bis 32000 pts
28	Filter Geber-Istwert 	3.42	L-S	3,0	0 bis 10,0
29	P-Anteil Drehzahlregler Kp1 	3.10	L-S	200	0 bis 32000
30	I-Anteil Drehzahlregler Ki1 	3.11	L-S	100	0 bis 32000
31	P-Anteil Stromregler	4.13	L-S	20	0 bis 999
32	I-Anteil Stromregler	4.14	L-S	40	0 bis 250
33	Umgehung Rampen 	2.02	L-S	raMP	raMP oder no
34 und 35	Nicht belegt				

4.3.8.2 - Auswahl und Parametrierung der Bremssteuerung

Parameter	Bezeichnung	Adresse	Typ	Werkseinstellung	Einstellbereich
36	Freigabe Bremssteuerung	12.41	L-S	dis (*)	dis: Bremssteuerung gesperrt; COnt: Bremssteuerung freigegeben über Px-Brake Contactor; rEI: Bremssteuerung freigegeben über das Relais; USEr: Bremssteuerung freigegeben und freie Belegung.

• Für eine Unterstützung bei der Inbetriebnahme siehe Kapitel 4.5 auf Seite 61.

• Detaillierte Erklärungen zu allen Parametern finden Sie in Kapitel 4.4 auf Seite 49.

* Die Parametrierung von 36 auf rEI hat das Umschalten von Parameter 05 auf "OPEN" zur Folge (Parametrierung offen). Dadurch kann eine Modifizierung des Anschlussplans der gewählten voreingestellten Konfiguration notwendig werden.

PROXIDRIVE

Frequenzumrichter IP66/Nema 4X

INBETRIEBNAHME

• Wenn 36 = COnT, rEI, USEr:

Parameter	Bezeichnung	Adresse	Typ	Werkseinstellung	Einstellbereich
37	Stromschwellwert Lüften Bremse	12.42	L-S	10 %	0 bis 200 %
38	Stromschwellwert Anziehen Bremse	12.43	L-S	10 %	0 bis 200 %
39	Frequenzschwellwert Lüften Bremse	12.44	L-S	1,0 Hz	0 bis 20,0 Hz
40	Frequenzschwellwert Anziehen Bremse	12.45	L-S	2,0 Hz	0 bis 20,0 Hz
	Drehzahlschwellwert Anziehen Bremse			5 min ⁻¹	0 bis 100 min ⁻¹
41	Magnetisierungsverzögerung	12.46	L-S	0,10 s	0 bis 25,00 s
	Verzögerung Anziehen Bremse			0,30 s	
42	Verzögerung Freigabe Rampe	12.47	L-S	0,10 s	0 bis 25,00 s
43	Verzögerung Sperren	12.48	L-S	0	0 bis 25,00 s
44 u. 45	Nicht belegt				

• Detaillierte Erklärungen zu allen Parametern finden Sie in Kapitel 4.4 auf Seite 49.

4.3.8.3 - Ergänzende Parametrierung

Parameter	Bezeichnung	Adresse	Typ	Werkseinstellung	Einstellbereich
46 #	Verwaltung der logischen Befehle	6.04	L-S	Lchd (*)	Lchd: Rechtslauf / Stopp (DI2) und Linkslauf / Stopp (DI3) gehalten; Puls: Rechtslauf (DI2), Stopp (DI3) und Linkslauf (DIO1) über Impulse; r.InP: Start / Stopp (DI2) und Drehrichtung (DI3) gehalten.
47 #	Verwaltung des Eingangs „Sicherer Halt“	8.10	L-S	Secu (*)	Enab: Eingang nur Verriegelung (SDI); SEcu: Eingang Verriegelung und „sicherer Halt“ (SDI) (nicht freigegeben, wenn O5 = Pad).
48 #	Typ des Signals an ADIO3	7.15	L-S	0 - 10 o (*)	0.20i, 20.0i, 4.20i, 20.4i: Eingang als Strom (mA); 4.20i., 20.4i. : Eingang als Strom ohne Entdeckung Signalverlust (mA); 0.10i: Eingang als Spannung 0 bis 10 V; d-In: Digitaleingang; 0.20o, 4.20o: Ausgang als Strom (mA); 0.10o: Ausgang als Spannung 0 bis 10 V.
49 #	Schnellbelegung ADIO3	7.33	L-S	SPd (*)	SPd: Motordrehzahl; Ld: Motorlast; A: Motorstrom; Puur: Motorleistung; Adv: freie Belegung.
50 #	Schnellbelegung DIO1	8.41	L-S	n = 0 (*)	n = 0: Ausgang Drehzahl Null; At.SP: Ausgang Sollwert erreicht; Lo.SP: Ausgang min. Drehzahl; At.Ld: Ausgang Nennlast erreicht; act: Ausgang Umrichter aktiv; alar: Ausgang allgemeiner Alarm Umrichter I.Lt: Ausgang Strombegrenzung; JoG: Eingang Impulsbetrieb; rESE: Eingang Reset; Adv: freie Belegung.
51 #	Sollwert Impulsbetrieb	1.05	L-S	45 min ⁻¹	0 bis 16000 min ⁻¹
52 #	Auswahl bipolarer Modus	1.10	L-S	PoS	PoS: Negative Sollwerte Null nEg: Ändern der Drehrichtung über Polarität des Sollwerts
53 #	Sprung (kritische Drehzahl)	1.29	L-S	0	0 bis 02 min ⁻¹
54 #	Sprungbreite	1.30	L-S	15 min ⁻¹	0 bis 300 min ⁻¹
55 #	Auslaufmodus	2.04	L-S	Std	Fst: Auslaufmodus erzwungen; Std: automatische Verlängerung StdH: automatische Verlängerung mit U _N + 20 % FstH: Auslauf erzwungen mit U _N + 20 %
56 #	Typ der Rampe	2.06	L-S	Lin	Lin: lineare Rampe; S-rP: s-förmige Rampe freigegeben

Bei der Konfiguration PUMP ist die Funktion dieses Parameters unterschiedlich. Siehe Kapitel 4.3.7.9.


• Detaillierte Erklärungen zu allen Parametern finden Sie in Kapitel 4.4 auf Seite 49.

* Die Änderung dieses Parameters hat das Umschalten von Parameter O5 auf "OPEN" zur Folge (Parametrierung offen). Dadurch kann eine Modifizierung des Anschlussplans der gewählten voreingestellten Konfiguration notwendig werden.

PROXIDRIVE

Frequenzumrichter IP66/Nema 4X

INBETRIEBNAHME

Parameter	Bezeichnung	Adresse	Typ	Werkseinstellung	Einstellbereich
57 #	Anhaltemodus	6.01	L-S	rAMP	FrEE: Austrudeln bis zum Stillstand; rAMP: Anhalten über Rampe; rP.dC: Anhalten über Rampe mit DC-Einspeisung; dC-o: Anhalten über Bremsung (DC-Einspeisung) bis Drehzahl Null; dC-t: Anhalten über Bremsung (DC-Einspeisung) mit einer vorgegebenen Zeit.
58 #	Verwaltung der Kurzunterbrechungen	6.03	L-S	diS	diS: arbeitet bei Netzausfall weiter, wenn die Spannung des DC-Zwischenkreises ausreichend ist; StOP: kontrollierter Auslauf bei Netzausfall bis zum Stillstand des Motors; rd.th: kontrollierter Auslauf bei Netzausfall, anschließend Hochlauf bei Rückkehr des Netzes.
59	Auswahl „Einfangen“	6.09	L-S	no	no: gesperrt; On.2d: in beiden Drehrichtungen; On.Fd: im Uhrzeigersinn; On.rS: gegen den Uhrzeigersinn
60	Taktfrequenz	5.18	L-S	4,5 kHz	3 kHz, 4,5 kHz, 5,5 kHz, 6 kHz, 9 kHz, 11 kHz.
61	Nennfrequenz Motor	5.06	L-S	50,0 Hz (Eur) 60,0 Hz (USA)	0 bis 400,0 Hz
62	Polzahl des Motors	5.11	L-S	Auto	Auto, 2-polig, 4-polig, 6-polig, 8-polig.
63	Selbstkalibrierung	5.12	L-S	no	no: keine Selbstkalibrierung; StoP: Messung der Kenndaten des Motors im Stillstand; rot: Messung der Kenndaten des Motors bei Drehung  • Motor abgekuppelt. • Darf keine Gefahr für die Sicherheit darstellen.
64	Kopieren der Parameter	11.42	L-S	no	no: keine Aktion; rEAd: Übertragung XPressKey in Umrichter; 2 (Prog): Übertragung Umrichter in XPressKey; Auto: automatische Übertragung der Parameterveränderungen in XPressKey.
65	Rückkehr zur Werkseinstellung	11.43	L-S	no	no, Eur, USA.

Bei der Konfiguration PUMP ist die Funktion dieses Parameters unterschiedlich. Siehe Kapitel 4.3.7.9.

4.3.8.4 - Sicherheitscode

Parameter	Bezeichnung	Adresse	Typ	Werkseinstellung	Einstellbereich
66	Kundenspezifischer Sicherheitscode	11.30	L-S	0	0 bis 9999

Für die Verwendung eines Sicherheitscodes das Verfahren in Kapitel 4.3.6 befolgen.

4.3.8.5 - Parameter im Zusammenhang mit dem Betriebsstatus des Umrichters

Parameter	Bezeichnung	Adresse	Typ	Werkseinstellung	Einstellbereich
67	Anzeigemodus beim Einschalten	11.22	L-S	Spd	Spd: Anzeige Drehzahl; Load: Anzeige Last SP.Ld: unregelmäßige Anzeige Drehzahl oder Last/ Strom; USER, SP.US und Ld.US: Funktionen nur über „fortgeschrittene“ Menüs zugänglich. (Siehe Handbuch Réf. 3756).
68	Auswahl Anzeige der Last	4.21	L-S	Ld	Ld: Lastniveau A: gesamter Motorstrom
69	Einheit für die Anzeige der Drehzahl	5.34	L-S	SP	Fr: Ausgangsfrequenz (Hz) SP: Motordrehzahl (min ⁻¹) Cd: kundenspezifische Einheit = 79 x 70
70	Skalierung nach Kundeneinheit	11.21	L-S	1,00	0 bis 9,999
71	Letztes Auslösen Sicherheitsmodus	10.20	NL	-	0 bis 54
72	Vorletztes Auslösen Sicherheitsmodus	10.21	NL	-	0 bis 54
73	Eingang ADI1	7.01	NL	-	0 bis 100,0 %
74	Eingang ADI2	7.02	NL	-	0 bis 100,0 %
75	Eingang oder Ausgang ADIO3	7.03	NL	-	0 bis 100,0 %
76	Sollwert vor Offset	1.60	NL	-	± 02 min ⁻¹
77	Sollwert vor Rampen	1.03	NL	-	± 02 oder (01 bis 02)
78	Gesamter Motorstrom	4.01	NL	-	0 bis I _{max} Umrichter (A)
79	Motordrehzahl	5.04	NL	-	± 2 x 02 min ⁻¹
80	Spannung DC-Zwischenkreis	5.05	NL	-	0 bis 420 V (TL) 0 bis 860 V (T)



• Detaillierte Erklärungen zu allen Parametern finden Sie in Kapitel 4.4 auf Seite 49.

PROXIDRIVE

Frequenzumrichter IP66/Nema 4X


INBETRIEBNAHME

4.4 - Detaillierte Erklärung der Parameter

- Legende:** NL = Parameter nur mit Lesezugriff
 L-S = Parameter mit Lese- und Schreibzugriff.
 = vektorielle Steuerung mit offenem Regelkreis
 = vektorielle Steuerung mit geschlossenem Regelkreis

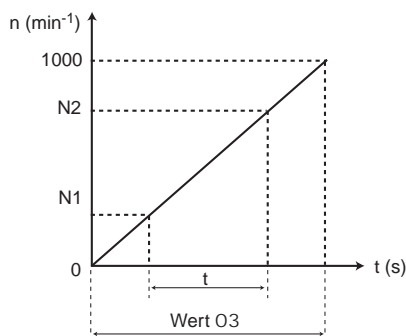
01 : Minimale Drehzahl
 Im unipolaren Modus definiert dieser Parameter die minimale Drehzahl.

ACHTUNG:
 • Dieser Parameter ist im Impulsbetrieb inaktiv.
 • Falls der Wert von 02 unter dem Wert von 01 liegt, wird der Wert von 01 automatisch auf den neuen Wert von 02 eingestellt.

02 : Maximale Drehzahl
 • Bevor ein hoher Wert für die maximale Drehzahl parametrieren wird, muss überprüft werden, ob Motor und Maschine auch für diesen Wert ausgelegt sind. Dieser Parameter definiert die maximale Drehzahl in beiden Drehrichtungen.

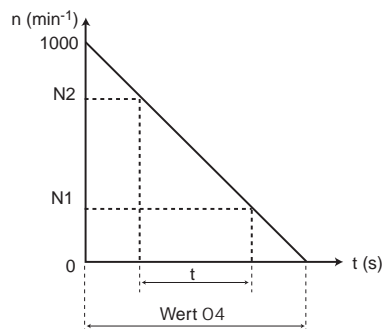
03 : Hochlauframpe
 Einstellung der Zeit für den Hochlauf von 0 auf 1000 min⁻¹.

$$03 = \frac{t \text{ (s)} \times 1000 \text{ min}^{-1}}{(N2-N1) \text{ min}^{-1}}$$



04 : Auslauframpe
 Einstellung der Zeit für den Auslauf von 1000 min⁻¹ auf 0.

$$04 = \frac{t \text{ (s)} \times 1000 \text{ min}^{-1}}{(N2-N1) \text{ min}^{-1}}$$



- 05 : Auswahl voreingestellte Konfiguration**
A1.A2 : Ein Eingang als Spannungssollwert 0-10 V und ein Eingang als Stromsollwert 4-20 mA wählbar über Digitaleingang.
A1.Pr : Ein Eingang als Spannungssollwert 0-10 V und 3 Drehzahl-Festsollwerte wählbar über 2 Digitaleingänge.
A2.Pr : Ein Eingang als Stromsollwert 4-20 mA und 3 Drehzahl-Festsollwerte wählbar über 2 Digitaleingänge.
4Pr : 4 Drehzahl-Festsollwerte wählbar über 2 Digitaleingänge.
8Pr : 8 Drehzahl-Festsollwerte wählbar über 3 Digitaleingänge.
E.Pot : Motorpotentiometer (+Drehzahl, -Drehzahl).
TorQ : Auswahl Drehzahl- oder Drehmomentregelung über Digitaleingang (mit Begrenzung der Drehzahl).
Pid : PID-Regelung.
PUMP : Pumpenregelung.
A.CtP : ein Eingang als Spannungs- oder Stromsollwert und ein Eingang als PTC-Fühler.
HoiS : Steuerung von Portalkränen.
Pad : Steuerung über den Tastenblock am Gerät.
HuAC : Auto-/Hand-Betrieb.
OPEn : Die Parametrierung ist offen.

Anmerkung: Die Veränderung bestimmter Parameter von Menü 0 hat automatisch das Umschalten von 05 auf "OPEn" zur Folge (Parametrierung offen). Dadurch kann eine Modifizierung des Anschlussplans der gewählten voreingestellten Konfiguration notwendig werden.

06 : Nennstrom Motor
 Dies ist der auf dem Leistungsschild angegebene Nennstrom des Motors. Eine Überlast wird aufgrund dieses Wertes berechnet.

07 : Nenndrehzahl Motor
 Dies ist die auf dem Leistungsschild angegebene Motordrehzahl unter Last.

08 : Nennspannung Motor
 Die auf dem Leistungsschild des Motors angegebene Nennspannung.

09 : Leistungsfaktor (cos φ)
 Der Cos φ wird automatisch während einer Phase der Selbstkalibrierung in Ebene 2 (siehe 63) gemessen und in diesem Parameter eingestellt.
 Falls die Selbstkalibrierung mit Drehung nicht ausgeführt werden kann, den auf dem Leistungsschild des Motors abgelesenen Wert des cos φ eingeben.

10 : Zugangsebene Menü 0
L1: Zugriff auf Ebene 1. Nur die Parameter 01 bis 10 sind über die Tastatur zugänglich.
L2: Zugriff auf Ebene 2. Die Parameter 01 bis 80 sind über die Tastatur zugänglich.
Loc: Wird zum Speichern oder Reaktivieren eines Sicherheitscodes verwendet (Vorgehensweise siehe Kapitel 4.3.7).

PROXIDRIVE

Frequenzumrichter IP66/Nema 4X

INBETRIEBNAHME

11 :

• **Konfigurationen A1.A2, A1.Pr, A2.Pr, E.Pot, TorQ, Pid und PUMP: Typ des Signals an ADI1**

Definition des Signaltyps am Eingang ADI1.

Eine von der voreingestellten Konfiguration abweichende Einstellung hat das Umschalten von Parameter O5 auf "OPEn" zur Folge (Parametrierung offen). Dadurch kann eine Modifizierung des Anschlussplans der gewählten Konfiguration notwendig werden.

Mögliche Einstellungen:

11	Beschreibung
0-20	Stromsignal 0-20 mA, 0 mA entspricht dem minimalen Sollwert
20-0	Stromsignal 20-0 mA, 20 mA entspricht dem minimalen Sollwert
4-20	Stromsignal 4-20 mA mit Entdeckung des Signalverlusts. 4 mA entspricht dem minimalen Sollwert
20-4	Stromsignal 20-4 mA mit Entdeckung des Signalverlusts. 20 mA entspricht dem minimalen Sollwert
4-20	Stromsignal 4-20 mA ohne Entdeckung des Signalverlusts. 4 mA entspricht dem minimalen Sollwert
20-4	Stromsignal 20-4 mA ohne Entdeckung des Signalverlusts. 20 mA entspricht dem minimalen Sollwert
volt	Spannungssignal 0-10 V
d-In	Der Eingang ist als Digitaleingang konfiguriert

• **Konfiguration 4Pr und 8Pr: Drehzahl-Festsollwert 1**

Definition des Drehzahl-Festsollwerts RP1.

• **Konfiguration Pad: Sollwert über den Tastenblock beim Einschalten**

rSEt: Beim Einschalten wird der Sollwert über den Tastenblock auf Null gesetzt.

Prec: Beim Einschalten nimmt der Sollwert über den Tastenblock wieder den Wert an, den er beim Ausschalten hatte.

Pr1: Beim Einschalten nimmt der Sollwert über den Tastenblock den Wert des Drehzahl-Festsollwerts 1 (12) an.

12 :

• **Konfigurationen A1.A2, TorQ, Pid, PUMP und HuAC: Typ des Signals an ADI2**

Definition des Signaltyps am Eingang ADI2.

Eine von der voreingestellten Konfiguration abweichende Einstellung hat das Umschalten von Parameter O5 auf "OPEn" zur Folge (Parametrierung offen). Dadurch kann eine Modifizierung des Anschlussplans der gewählten Konfiguration notwendig werden.

Mögliche Einstellungen:

12	Beschreibung
0-20	Stromsignal 0-20 mA, 0 mA entspricht dem minimalen Sollwert
20-0	Stromsignal 20-0 mA, 20 mA entspricht dem minimalen Sollwert
4-20	Stromsignal 4-20 mA mit Entdeckung des Signalverlusts. 4 mA entspricht dem minimalen Sollwert
20-4	Stromsignal 20-4 mA mit Entdeckung des Signalverlusts. 20 mA entspricht dem minimalen Sollwert
4-20	Stromsignal 4-20 mA ohne Entdeckung des Signalverlusts. 4 mA entspricht dem minimalen Sollwert
20-4	Stromsignal 20-4 mA ohne Entdeckung des Signalverlusts. 20 mA entspricht dem minimalen Sollwert
volt	Spannungssignal 0-10 V
d-In	Der Eingang ist als Digitaleingang konfiguriert
CtP	Der Eingang ist für die Verwaltung der PTC-Fühler des Motors konfiguriert

• **Konfigurationen A1.Pr, A2.Pr, 4Pr, 8Pr und HoiS: Drehzahl-Festsollwert 2**

Definition des Drehzahl-Festsollwerts RP2.

• **Konfiguration E.Pot: Manueller Reset Sollwert +Drehzahl, -Drehzahl**

Wenn dieser Parameter auf RSEt gesetzt ist, wird der Sollwert des Befehls +Drehzahl, -Drehzahl auf Null gesetzt.

• **Konfiguration Pad: Sollwert beim Einschalten RP1**

Definition des Sollwerts beim Einschalten, wenn 11 auf Pr1 parametrierung ist.

PROXIDRIVE

Frequenzumrichter IP66/Nema 4X

INBETRIEBNAHME

13 :

• **Konfigurationen A1.Pr, A2.Pr, 4Pr und 8Pr: Drehzahl-Festsollwert 3**

Definition des Drehzahl-Festsollwerts RP3.

• **Konfiguration E.Pot: Automatischer Reset Sollwert +Drehzahl, -Drehzahl**

Auswahl des Typs des automatischen Resets.

Eine von der voreingestellten Konfiguration abweichende Einstellung hat das Umschalten von Parameter O5 auf "OPEn" zur Folge (Parametrierung offen). Dadurch kann eine Modifizierung des Anschlussplans der gewählten Konfiguration notwendig werden.

Mögliche Einstellungen:

Rst.e: Der Sollwert wird bei jedem Einschalten auf Null zurückgesetzt. Die Eingänge +Drehzahl, -Drehzahl und Reset sind ständig aktiviert.

Pre.e: Beim Einschalten befindet sich der Sollwert auf dem Wert, den er beim letzten Ausschalten hatte. Die Eingänge +Drehzahl, -Drehzahl und Reset sind ständig aktiviert.

Rst.d: Der Sollwert wird bei jedem Einschalten auf Null zurückgesetzt. Die Eingänge +Drehzahl, -Drehzahl sind nur dann aktiviert, wenn auch der Umrichter Ausgang aktiviert ist. Der Eingang Reset ist ständig aktiviert.

Pre.d: Beim Einschalten befindet sich der Sollwert auf dem Wert, den er beim letzten Ausschalten hatte. Die Eingänge +Drehzahl, -Drehzahl sind nur dann aktiviert, wenn auch der Umrichter Ausgang aktiviert ist. Der Eingang Reset ist ständig aktiviert.

• **Konfiguration Pid und PUMP: P-Anteil PID-Regler**

Der P-Anteil, der auf die Abweichung des PID-Reglers angewandt wird.

Anmerkung: Die für einen Umrichter in Version V2.20 festgelegten Werte des P-Anteils dürfen bei einem Umrichter in Version V3.10 nicht beibehalten werden (veränderter Einstellbereich).

• **Konfiguration Pad: Freigabe Taste „Rechtslauf“ Tastenblock**

Freigabe oder Sperren der Taste „Rechtslauf“ des Tastenblocks.

Eine von der voreingestellten Konfiguration abweichende Einstellung hat das Umschalten von Parameter O5 auf "OPEn" zur Folge (Parametrierung offen). Dadurch kann eine Modifizierung des Anschlussplans der gewählten Konfiguration notwendig werden.

Mögliche Einstellungen:

OFF: Taste „Rechtslauf“ des Tastenblocks gesperrt.

On: Taste „Rechtslauf“ des Tastenblocks freigegeben.

14 :

• **Konfigurationen A1.Pr, A2.Pr, 4Pr und 8Pr: Drehzahl-Festsollwert 4**

Definition des Drehzahl-Festsollwerts RP4.

• **Konfiguration E.Pot: Polarität Sollw. +Drehz., -Drehz.**

Pos: Der Sollwert des Befehls +Drehzahl, -Drehzahl ist auf positive Werte (0 bis 100,0 %) begrenzt.

biPo. : Der Sollwert des Befehls +Drehzahl, -Drehzahl kann Werte von -100 % bis +100 % annehmen.

• **Konfiguration Pid und PUMP: I-Anteil PID-Regler**

Der Faktor, der vor der Integration auf die Abweichung des PID-Reglers angewandt wird.

Anmerkung: Die für einen Umrichter in Version V2.20 festgelegten Werte des I-Anteils dürfen bei einem Umrichter in Version V3.10 nicht beibehalten werden (veränderter Einstellbereich).

• **Konfiguration Pad: Freigabe Taste „Stopp“ Tastenblock**

Freigabe oder Sperren der Taste „Stopp“ des Tastenblocks.

Eine von der voreingestellten Konfiguration abweichende Einstellung hat das Umschalten von Parameter O5 auf "OPEn" zur Folge (Parametrierung offen). Dadurch kann eine Modifizierung des Anschlussplans der gewählten Konfiguration notwendig werden.

Mögliche Einstellungen:

OFF: Taste „Stopp“ des Tastenblocks gesperrt.

On: Taste „Stopp“ des Tastenblocks freigegeben.

15 :

• **Konfiguration 8Pr: Drehzahl-Festsollwert 5**

Definition des Drehzahl-Festsollwerts RP5.

• **Konfiguration E.Pot: Rampe Sollw. +Drehz., -Drehz.**

Dieser Parameter legt die Zeit fest, die der Sollwert des Befehls +Drehzahl, -Drehzahl benötigt, um von 0 auf 100,0 % anzusteigen.

Für einen Anstieg von -100,0 % auf +100,0 % ist die doppelte Zeitdauer erforderlich.

Legt die Empfindlichkeit des Befehls fest.

• **Konfiguration Pid: D-Anteil PID-Regler**

Der Faktor, der vor der Differenzierung auf die Abweichung des PID-Reglers angewandt wird.

• **Konfiguration PUMP: Freigabe Anhalten bei Vmin**

Dieser Parameter dient der Freigabe der Funktion „Start/ Stopp“ bei minimaler Drehzahl. Wenn während des Betriebs 15 = Ja und der Durchfluss den minimalen Wert (min. Drehzahl) für eine Dauer von 25 Sekunden erreicht, sperrt der Umrichter automatisch die PID-Regelung und hält den Motor an. Der Wiederanlauf erfolgt, wenn der Druck unter den vom Anwender festgelegten Druck abfällt (Solldruck x 48).

PROXIDRIVE

Frequenzumrichter IP66/Nema 4X

INBETRIEBNAHME

16 :

- **Konfiguration 8Pr: Drehzahl-Festsollwert 6**

Definition des Drehzahl-Festsollwerts RP6.

- **Konfiguration E.Pot: Skalierung Sollwert +Drehzahl, -Drehzahl**

Der maximale Wert des Sollwerts des Befehls +Drehzahl, -Drehzahl nimmt automatisch den maximalen Wert 02 an. Mit diesem Parameter lässt sich die Wirkung von +Drehzahl, -Drehzahl korrigieren, wenn der Hauptsollwert verwendet wird. Für einen maximalen Sollwert von +Drehzahl, -Drehzahl bei 1000 min^{-1} gilt:

$$16 = \frac{1000}{02}$$

- **Konfiguration Pid: Oberer Grenzwert PID-Regler**

Begrenzt den maximalen Wert des PID-Ausgangs.

- **Konfiguration PUMP: Leerlauf-Schwellwert**

Dieser Parameter legt den Schwellwert (in Prozent des Geberdrucks) fest, bei dem der Umrichter wegen Leerlaufens „tr01“ in den Sicherheitsmodus schaltet, wenn der Istwert-Druck nicht erreicht wurde.

17 :

- **Konfiguration 8Pr: Drehzahl-Festsollwert 7**

Definition des Drehzahl-Festsollwerts RP7.

- **Konfiguration E.Pot: Ablesen Sollw. +Drehz., -Drehz.**

Gibt das Niveau des Sollwerts vor der Skalierung an (Angabe in Prozent).

- **Konfiguration Pid: Unterer Grenzwert PID-Regler**

Begrenzt den maximalen negativen oder den minimalen positiven Wert des PID-Ausgangs.

- **Konfiguration PUMP: Leerlaufverzögerung**

Legt die Zeitdauer fest, nach der der Umrichter wegen Leerlaufens „tr01“ in den Sicherheitsmodus schaltet, wenn der Istwert-Druck nicht erreicht wurde.

18 :

- **Konfiguration 8Pr: Drehzahl-Festsollwert 8**

Definition des Drehzahl-Festsollwerts RP8.

- **Konfiguration Pid: Skalierung Ausgang des PID-Reglers**

Skalierung des Ausgangs des PID-Reglers, bevor er zu dem Hauptsollwert addiert wird.

Die Summe der beiden Sollwerte wird automatisch in Abhängigkeit des Einstellbereichs des Parameters neu skaliert, mit dem sie adressiert ist.

- **Konfiguration PUMP: Numerischer Sollwert**

Wenn der Sollwert der Regelung numerisch ist (Klemme DI3 geschlossen), kann über 18 der Wert dieses Sollwerts festgelegt werden (in Prozent des Drucks, siehe Beispiel in Kapitel 4.3.7.9).

19 :

- **Konfiguration TorQ und Pid: Skalierung des Eingangs ADI2**

Dient gegebenenfalls der Skalierung des Analogeingangs ADI2. Dies ist jedoch nur selten erforderlich, da das maximale Eingangsniveau (100%) automatisch dem maximalen Wert des Zielparameters entspricht.

- **Konfiguration PUMP: Faktor kundenspezifische Einheit**

Dieser Parameter ist ein Multiplikationsfaktor, mit dem sich der PID-Sollwert und der PID-Istwert in einer kundenspezifischen Einheit anzeigen lassen (20 und 21).

20 :

- **Konfiguration Pid: Skalierung des Eingangs ADIO3**

Dient gegebenenfalls der Skalierung des Analogeingangs. Dies ist jedoch nur selten erforderlich, da der maximale Wert des Analogeingangs automatisch dem maximalen Wert des Parameters entspricht, dem er zugeordnet ist.

20 :

- **Konfiguration PUMP: Ablesen kundenspezifischer Sollwert**

Dieser Parameter gibt den Wert des PID-Sollwerts in einer kundenspezifischen Einheit an (Skalierung über 19).

21 :

- **Konfiguration Pid: Sollwert PID**

Gibt den Wert des PID-Sollwerts an.

- **Konfiguration PUMP: Ablesen Geber-Istwert Kunde**

Dieser Parameter gibt den Wert des Geber-Istwerts in einer kundenspezifischen Einheit an (Skalierung über 19).

22 :

- **Konfiguration Pid: Istwert PID**

Gibt den Wert des PID-Istwerts an.

- **Konfiguration PUMP: Motordrehzahl**

Dieser Parameter gibt die Drehzahl des Motors an.

23 :

- **Konfiguration Pid: Hauptsollwert**

Gibt den Wert des Hauptsollwerts an.

24 :

- **Konfiguration Pid: Ausgang PID**

Gibt das Niveau des Ausgangs des PID-Reglers vor der Skalierung an.

25 : **Betriebsmodus**

Mit diesem Parameter lässt sich der Steuerungsmodus auswählen.

Wenn eine Rückkehr zu den Werkseinstellungen durchgeführt wird, verändert dies nicht den Betriebsmodus.

Die Auswahl des Betriebsmodus kann nur dann erfolgen, wenn sich der Umrichter im Stillstand befindet.

oP.LP: Der Umrichter wird im offenen Regelkreis (Open Loop) gesteuert. Die Art der Steuerung im offenen Regelkreis wird in Parameter 26 festgelegt.

cL.LP: Der Umrichter steuert einen Asynchronmotor mit vektorieller Steuerung im geschlossenen Regelkreis (Closed Loop). Der Gebertyp oder die Art der Steuerung werden in Parameter 26 festgelegt.

SruO: Der Umrichter steuert einen Servomotor. Der Gebertyp oder die Art der Steuerung werden in Parameter 26 festgelegt.

Anmerkung: Das Umschalten vom Modus „offener Regelkreis“ (25 = oP.LP) in den Modus „geschlossener Regelkreis“ (25 = cL.LP oder SruO) oder umgekehrt hat ein Rücksetzen auf die Werkseinstellungen der Parameter 40 (Frequenzschwellwert oder Drehzahl beim Anziehen der Bremse) und 41 (Magnetisierungsverzögerung/Anziehen der Bremse) zur Folge.

PROXIDRIVE

Frequenzumrichter IP66/Nema 4X

INBETRIEBNAHME

26 :

• Wenn 25 = oP.LP: Modus "Open Loop" (□)

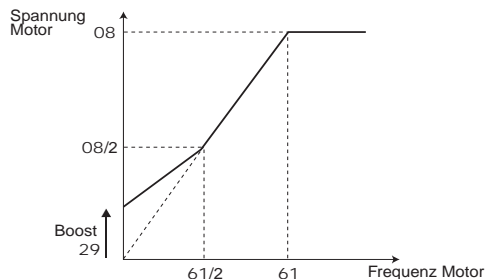
Legt den Steuerungsmodus im offenen Regelkreis fest. Die Modi r.run, r.no, r.FSt oder r.On werden bei vektorieller Steuerung verwendet. Der Unterschied zwischen diesen Modi liegt in dem eingesetzten Verfahren zur Erkennung der Motorparameter, insbesondere des Statorwiderstands. Da sich diese Parameter mit der Temperatur verändern und zum Erreichen optimaler Leistungen entscheidend sind, sollte der Betriebszyklus der Maschine zur Auswahl des geeignetsten Modus berücksichtigt werden. Die Modi UtoF und SqrE entsprechen einer Steuerung über eine U/f-Kennlinie. Diese Kennlinie verläuft im Modus UtoF linear und im Modus SqrE quadratisch.

r.run: Statorwiderstand und Spannungsoffset werden jedes Mal gemessen, wenn der Umrichter einen Fahrbefehl erhält. Diese Messungen sind nur dann gültig, wenn sich die Maschine im Stillstand befindet und vollständig entregt ist. Die Messung wird nicht durchgeführt, wenn der Fahrbefehl weniger als 2 Sekunden nach dem letzten Haltebefehl erteilt wird. Dies ist der leistungsstärkste vektorielle Steuerungsmodus. Der Betriebszyklus muss jedoch mit den erforderlichen 2 Sekunden zwischen einem Haltebefehl und einem neuen Fahrbefehl vereinbar sein.

r.no: Statorwiderstand und Spannungsoffset werden nicht gemessen.

Dies ist natürlich der am wenigsten leistungsfähige Modus. Er wird nur dann eingesetzt, wenn Modus r.run nicht mit dem Betriebszyklus vereinbar ist.

UtoF: Spannungs-Frequenz-Kennlinie mit festem Boost, einstellbar über die Parameter 29 und 08.



ACHTUNG:
Diesen Modus für die Steuerung mehrerer Motoren verwenden.

r.FSt: Funktion entspricht Modus r.no.

r.On: Funktion entspricht Modus r.run nach dem ersten Anlauf.

⚠ **Im Modus r.On wird kurzzeitig eine Spannung an den Motor angelegt. Aus Sicherheitsgründen darf kein elektrischer Schaltkreis zugänglich sein, sobald der Umrichter eingeschaltet ist.**

SqrE: quadratische Spannungs-/Frequenzkennlinie.

• Wenn 25 = cL.LP oder Srvo: Gebertyp

Incr. : Inkrementalgeber A/B.

Fd: Inkrementalgeber mit Ausgang Frequenz/Richtung.

Fr: Inkrementalgeber mit Ausgängen RL/LL.

CoMM: Inkrementalgeber mit Kommutierungskanälen.

haLL: Geber mit Hall-Effekt.

tyP1 bis tyP4: ohne Geber Modus 1 bis Modus 4 (spezifische Modi, erfordern die Verwendung der fortgeschrittenen Menüs, siehe Handbuch Réf. 3756).

27 :

• Wenn 25 = cL.LP oder Srvo: Anzahl der Striche pro Umdrehung

Konfiguration der Anzahl der Striche pro Umdrehung des Gebers. Dient der Umwandlung des Gebereingangs in eine Drehzahl.

28 :

• Wenn 25 = cL.LP oder Srvo: Filter Geber-Istwert (□)

Mit diesem Parameter lässt sich ein Filter in den Drehzahl-Istwert des Gebers integrieren, so dass:
Zeitkonstante = 2^{28} ms.

Dies ist besonders sinnvoll, um den Strombedarf zu dämpfen, wenn die Last ein starkes Massenträgheitsmoment aufweist und eine hohe Verstärkung im Drehzahlregelkreis erforderlich ist. Wenn der Filter unter diesen Bedingungen nicht freigegeben ist, ist es möglich, dass der Ausgang des Drehzahlreglers ständig von einer Strombegrenzung zur anderen wechselt und die Integralfunktion des Drehzahlreglers blockiert.

Der Filter ist deaktiviert bei 28 = 0.

29 :

• Wenn 25 = oP.LP und 26 = UtoF: Boost

Beim Betrieb im U/f-Modus lässt sich mit dem Parameter 29 bei niedriger Drehzahl der magnetische Fluss im Motor erhöhen, damit er beim Anlauf ein höheres Drehmoment liefert. Dies ist ein Prozentsatz der Nennspannung des Motors (08).

• Wenn 25 = cL.LP oder Srvo: P-Anteil Drehzahlregler Kp1 (□)

Regelt die Stabilität der Motordrehzahl bei starken Sollwertschwankungen.

Den P-Anteil solange erhöhen, bis im Motor Schwingungen auftreten, dann diesen Wert um 20 bis 30% absenken. Dabei überprüfen, dass die Stabilität des Motors bei starken Drehzahlschwankungen im Leerlauf sowie unter Last zufriedenstellend ist.

30 :

• Wenn 25 = oP.LP und 26 = UtoF: U/f dynamisch

Lin: Das U/f-Verhältnis ist fest und wird über die Eckfrequenz (61) eingestellt.

dyn: Dynamische U/f-Kennlinie. Erzeugt eine Spannungs-/Frequenzkennlinie, die sich mit der Last verändert. Kommt bei Anwendungen mit quadratischem Drehmoment zum Einsatz (Pumpen/Lüfter/Kompressoren). Bei Anwendungen mit konstantem Drehmoment und geringer Dynamik kann sie zur Verringerung der Motorgeräusche eingesetzt werden.

• Wenn 25 = cL.LP oder Srvo: I-Anteil Drehzahlregler Ki1 (□)

Regelt die Stabilität der Motordrehzahl bei einer Lastaufschaltung.

Den I-Anteil erhöhen, um dieselbe Drehzahl unter Last wie im Leerlauf bei einer Lastaufschaltung zu erhalten.

ACHTUNG:

Keinen Wert „Null“ in diesem Parameter einstellen (kann beim Anhalten des Motors Probleme auslösen).

PROXIDRIVE

Frequenzumrichter IP66/Nema 4X

INBETRIEBNAHME

31 : P-Anteil Stromregler

32 : I-Anteil Stromregler

• Wenn 25 = oP.LP und 26 ≠ UtoF oder wenn 25 = cL.LP oder Srvo:

Unter Berücksichtigung einer bestimmten Anzahl interner, mit dem Umrichter zusammenhängender Faktoren können in folgenden Fällen Schwankungen auftreten:

- Frequenzregelung mit Strombegrenzung um die Nennfrequenz und bei Lastaufschaltungen.
 - Drehmomentregelung bei gering belasteten Maschinen und um die Nenndrehzahl.
 - Bei Netzausfall oder bei gesteuerter Auslauframpe, wenn die Regelung des GS-Zwischenkreises beansprucht ist.
- Um diese Schwankungen zu verringern, empfiehlt es sich in der genannten Reihenfolge:
- den P-Anteil 31 zu erhöhen,
 - den I-Anteil 32 abzusenken.

33 :

• Wenn 25 = cL.LP oder Srvo: Umgehung Rampen (☐) raMP: Rampen aktiv.
no: Rampen kurzgeschlossen.

34 und 35 : Nicht belegt

36 : Freigabe Bremssteuerung

Freigabe der Bremssteuerung und Auswahl des Digitalausgangs, dem sie zugeordnet wird.

dis: Die Bremssteuerung ist nicht freigegeben.

COnT: Die Bremssteuerung ist freigegeben und wird zur Option Bremsschutz PX-Brake Contactor (oder PX-Brake Contactor Secure) geleitet.

rEI: Die Bremssteuerung ist freigegeben und wird zum Relais geleitet. In diesem Fall wird die ursprünglich dem Relais des Umrichters (Fehlermelderelais) zugeordnete Funktion zum Digitalausgang DIO1 umgeleitet.

USER: Die Bremssteuerung ist freigegeben. Der Ausgang wird nicht automatisch zugeordnet, die Auswahl ist dem Anwender überlassen. Siehe Handbuch „Erweiterte Funktionen“, Réf. 3756.

ACHTUNG:

• Die Sicherheitsfunktion hat Vorrang vor der Bremssteuerung: Wenn 47 = SEcu und 36 = rEI ist die Bremssteuerung zwar freigegeben, aber das Relais behält seine Funktion als Fehlermelderelais, und 36 schaltet automatisch auf USER.

Demzufolge muss die Sicherheitsfunktion über 47 = Enab gesperrt werden, bevor 36 = rEI parametrierbar wird.

Anmerkung: Die Parametrierung von 36 auf rEI hat das Umschalten von Parameter 05 auf "OPEN" zur Folge (Parametrierung offen). Dadurch kann eine Modifizierung des Anschlussplans der gewählten voreingestellten Konfiguration notwendig werden.

37 :

• Wenn 36 ≠ dis: Stromschwellwert Lüften Bremse

Einstellung des Stromschwellwerts, ab dem die Bremse gesteuert wird. Diese Stromstärke muss ein ausreichendes Drehmoment beim Lüften der Bremse sicherstellen.

38 :

• Wenn 36 ≠ dis: Stromschwellwert Anziehen Bremse

Einstellung des Stromschwellwerts, unter dem die Bremssteuerung deaktiviert wird (Bremse geschlossen). Er muss so eingestellt werden, dass ein Verlust der Spannungsversorgung des Motors entdeckt wird.

39 :

• Wenn 36 ≠ dis: Frequenzschwellwert Lüften Bremse

Einstellung des Frequenzschwellwerts, ab dem die Bremse gesteuert wird. Dieser Frequenzwert muss die Lieferung eines ausreichenden Drehmoments ermöglichen, um die Last beim Lüften der Bremse in die richtige Richtung anzutreiben. Im allgemeinen wird dieser Schwellwert auf einen leicht über der Frequenz liegenden Wert eingestellt, die dem Motor-schlupf bei Volllast entspricht.

Beispiel:

- $1500 \text{ min}^{-1} = 50 \text{ Hz}$,
- Nenndrehzahl unter Last = 1470 min^{-1} ,
- Schlupf = $1500 - 1470 = 30 \text{ min}^{-1}$,
- Schlupffrequenz = $30/1500 \times 50 = 1 \text{ Hz}$.

40 :

• Wenn 36 ≠ dis: Frequenz- ☐ oder Drehzahlschwellwert ☐ Anziehen Bremse

Einstellung des Frequenz- oder Drehzahlschwellwerts, bei dem die Bremssteuerung deaktiviert wird. Mit diesem Schwellwert lässt sich die Bremse vor der Drehzahl Null anwenden, damit ein Abdriften der Last während des Anziehens der Bremse vermieden wird.

Wenn die Frequenz oder die Drehzahl unter diesen Schwellwert absinkt, ohne dass ein Anhalten gefordert wurde (Drehrichtungsumkehr), bleibt die Bremssteuerung aktiviert. Durch diese Ausnahme lässt sich das Anziehen der Bremse beim Durchlaufen der Drehzahl Null vermeiden.

41 :

• Wenn 36 ≠ dis: Magnetisierungsverzögerung (☐) Verzögerung Anziehen Bremse (☐)

☐ : Diese Verzögerung wird ausgelöst, sobald alle Bedingungen für das Lüften der Bremse erfüllt sind. Dadurch bleibt Zeit, um im Motor einen Magnetisierungsstrom ausreichender Stärke aufzubauen und um sicherzustellen, dass die Schlupfgleichfunktion vollständig aktiviert ist. Wenn diese Verzögerung abgelaufen ist, wird die Bremssteuerung freigegeben. Während der gesamten Dauer dieser Verzögerung ist die auf den Sollwert angewandte Rampe blockiert.

☐ : Mit dieser Verzögerung lässt sich die Steuerung des Einfallens der Bremse in Bezug auf das Durchlaufen von Werten unterhalb des minimalen Drehzahlschwellwerts hinauszögern (40). Ihre Verwendung ist sinnvoll, um wiederholtes Schlagen der Bremse bei einem Einsatz im Bereich um Drehzahl Null zu vermeiden.

42 :

• Wenn 36 ≠ dis: Verzögerung Freigabe Rampe

Diese Verzögerung wird ausgelöst, wenn die Bremssteuerung freigegeben ist. Sie lässt der Bremse Zeit, um sich zu öffnen, bevor die Rampe freigegeben wird.

43 :

• Wenn 36 ≠ dis: Verzögerung Sperren (☐)

Mit dieser Verzögerung lässt sich während des Anziehens der Bremse das Drehmoment im Stillstand aufrecht halten. Wenn diese Verzögerung abgelaufen ist, wird der Umrichter-ausgang deaktiviert.

44 und 45 : Nicht verwendet

PROXIDRIVE

Frequenzumrichter IP66/Nema 4X

INBETRIEBNAHME

46 :

• Alle Konfigurationen außer Konfiguration PUMP:

Verwaltung der logischen Steuerungen

Auswahl zwischen 3 Steuerungsmodi der Befehle Start/ Stopp und der Drehrichtung.

Eine von der voreingestellten Konfiguration abweichende Einstellung hat das Umschalten von Parameter 05 auf "OPEN" zur Folge (Parametrierung offen). Dadurch kann eine Modifizierung des Anschlussplans der gewählten Konfiguration notwendig werden.

Mögliche Einstellungen:

Lchd : Klemme DI2 verwendet für Rechtslauf/Stopp, Klemme DI3 verwendet für Linkslauf/Stopp. Erteilung der Befehle über gehaltene Kontakte.

Puls : Klemme DI2 verwendet für Rechtslauf, Klemme DI3 verwendet für Stopp, Klemme DIO1 verwendet für Linkslauf. Erteilung der Befehle über impulsbetätigte Kontakte.

Um von Rechtslauf auf Linkslauf umzuschalten oder umgekehrt, muss zunächst ein Haltebefehl erteilt werden.

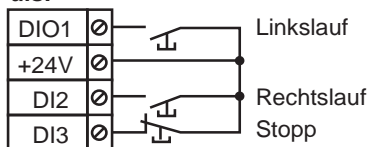
r.InP : Klemme DI2 verwendet für Start/Stopp, Klemme DI3 verwendet für die Auswahl der Drehrichtung.

Erteilung der Befehle über gehaltene Kontakte.

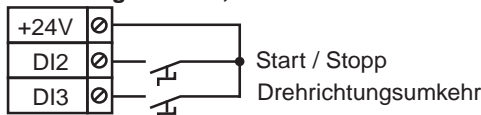
Diese drei Konfigurationen führen zur automatischen Belegung der Digitaleingänge.

Anmerkung: Die Veränderung von 46 muss bei verriegeltem Umrichter erfolgen.

- Bei 3-Draht-Steuerung (Start / Stopp über Impulse), 46 = Puls:



- Bei Drehrichtungsumkehr, 46 = r.InP:



46 :

• Konfiguration PUMP: Betriebsstundenzähler (Jahr, Tag)

Dieser Parameter zeichnet die Betriebsdauer des Umrichters seit der Erstinbetriebnahme in Jahren und Tagen auf.

47 :

• Alle Konfigurationen außer Konfiguration PUMP: Verwaltung des Eingangs „Sicherer Halt“

Definition des Typs von Eingang SDI. Eine von der voreingestellten Konfiguration abweichende Einstellung hat das Umschalten von Parameter 05 auf "OPEN" zur Folge (Parametrierung offen). Dadurch kann eine Modifizierung des Anschlussplans der gewählten Konfiguration notwendig werden.

Mögliche Einstellungen:

Enab: Der Eingang SDI wird als einfacher Eingang zur Reglerfreigabe verwendet.

SEcu: Der Eingang SDI wird als Eingang „Sicherer Halt“ verwendet. Um der Sicherheitsnorm EN 954-1 Kategorie 3 zu entsprechen, muss der Umrichter in Übereinstimmung mit dem im Handbuch empfohlenen Anschlussplan (Kapitel 3.4) verdrahtet werden.

Anmerkung: Die Veränderung von 47 muss bei verriegeltem Umrichter erfolgen.

ACHTUNG:

Die Werkseinstellung von 47 ist Enab für die Konfiguration Pad. Dies gilt auch, wenn der Umrichter über einen Feldbus oder eine Konsole LCD gesteuert wird.

47 :

• Konfiguration PUMP: Betriebsstundenzähler (Stunde, Minute)

Dieser Parameter zeichnet die Betriebsdauer des Umrichters seit der Erstinbetriebnahme in Stunden und Minuten auf. Nach 23,59 geht 47 wieder auf 0, und 46 wird um einen Tag erhöht.

48 :

• Alle Konfigurationen außer Konfiguration PUMP: Typ des Signals an ADIO3

Definition der Verwendung von ADIO3 als Eingang oder Ausgang und des verwendeten Signaltyps.

Eine von der voreingestellten Konfiguration abweichende Einstellung hat das Umschalten von Parameter 05 auf "OPEN" zur Folge (Parametrierung offen). Dadurch kann eine Modifizierung des Anschlussplans der gewählten Konfiguration notwendig werden.

Mögliche Einstellungen:

48	Beschreibung
0.20i	Eingang als Strom 0-20 mA, 0 mA entspricht dem minimalen Sollwert
20.0i	Eingang als Strom 20-0 mA, 20 mA entspricht dem minimalen Sollwert
4.20i	Eingang als Strom 4-20 mA mit Entdeckung des Signalverlusts. 4 mA entspricht dem minimalen Sollwert
20.4i	Eingang als Strom 20-4 mA mit Entdeckung des Signalverlusts. 20 mA entspricht dem minimalen Sollwert
4.20i.	Eingang als Strom 4-20 mA ohne Entdeckung des Signalverlusts. 4 mA entspricht dem minimalen Sollwert
20.4i.	Eingang als Strom 20-4 mA ohne Entdeckung des Signalverlusts. 20 mA entspricht dem minimalen Sollwert
0.10i	Eingang als Spannung 0-10 V
d-In	Der Eingang ist als Digitaleingang konfiguriert
0.20o	Ausgang als Strom 0-20 mA, wobei 20 mA dem maximalen Wert des zugeordneten Parameters entspricht
4.20o	Ausgang als Strom 4-20 mA, wobei 20 mA dem maximalen Wert des zugeordneten Parameters entspricht
0.10o	Ausgang als Spannung 0-10 V, wobei 10 V dem maximalen Wert des zugeordneten Parameters entspricht

• Konfiguration PUMP: Schwellwert autom. Wiederanlauf

Nach einem Anhalten bei minimaler Drehzahl erfolgt der Wiederanlauf des Motors, wenn der Druck unter den vom Anwender festgelegten Druck abfällt, d. h.: Solldruck x 48.

PROXIDRIVE

Frequenzumrichter IP66/Nema 4X

INBETRIEBNAHME

49 :

• **Alle Konfigurationen außer Konfiguration PUMP: Schnellbelegung ADIO3**

Mit diesem Parameter lässt sich die Funktion von ADIO3 schnell belegen, falls die Verwendung als Ausgang erfolgt. Eine von der voreingestellten Konfiguration abweichende Einstellung hat das Umschalten von Parameter O5 auf "OPEn" zur Folge (Parametrierung offen). Dadurch kann eine Modifizierung des Anschlussplans der gewählten Konfiguration notwendig werden.

Mögliche Einstellungen:

49	Funktion ADIO3
SPd	Motordrehzahl
Ld	Motorlast
A	Motorstrom
Puur	Motorleistung
Adv	Freie Belegung

Falls ADIO3 als Eingang verwendet wird, wird 49 auf Adv. gesetzt.

Wenn 49 = Adv, ist die Belegung dem Anwender überlassen. Siehe Handbuch „Erweiterte Funktionen“, Réf. 3756.

49 :

• **Konfiguration PUMP: (Neuestes) Auslösen des Sicherheitsmodus -1**

Liefert Informationen zum letzten Auslösen des Sicherheitsmodus des Umrichters.

50 :

• **Alle Konfigurationen außer Konfiguration PUMP: Schnellbelegung DIO1**

Mit diesem Parameter lässt sich die Funktion DIO1 schnell belegen.

Eine von der voreingestellten Konfiguration abweichende Einstellung hat das Umschalten von Parameter O5 auf "OPEn" zur Folge (Parametrierung offen). Dadurch kann eine Modifizierung des Anschlussplans der gewählten Konfiguration notwendig werden.

Mögliche Einstellungen:

50	Funktion DIO1
n = 0	Ausgang Drehzahl Null
At.SP	Ausgang Sollwert erreicht
Lo.SP	Ausgang min. Drehzahl
At.Ld	Ausgang Nennlast erreicht
act	Ausgang Umrichter aktiv
alar	Ausgang allg. Alarm Umrichter
I.Lt	Ausgang Strombegrenzung
JoG	Eingang Impulsbetrieb
rESE	Eingang Reset
Adv	Freie Belegung

50 :

• **Konfiguration PUMP: Auslösen des Sicherheitsmodus -2**
Ablezen des Auslösens des Sicherheitsmodus -2.

51 :

• **Alle Konfigurationen außer Konfiguration PUMP: Sollwert Impulsbetrieb**

Betriebsdrehzahl, wenn der Eingang „Impulsbetrieb“ ausgewählt ist (siehe 50).

51 :

• **Konfiguration PUMP: Auslösen des Sicherheitsmodus -3**
Ablezen des Auslösens des Sicherheitsmodus -3.

52 :

• **Alle Konfigurationen außer Konfiguration PUMP: Auswahl bipolarer Modus**

PoS: Alle negativen Sollwerte werden wie der Sollwert Null behandelt.

nEg: Die Drehrichtungsumkehr ist über eine Änderung der Polarität des Sollwerts möglich. Kann von den Drehzahl-Festsollwerten ausgehen.

Anmerkung: Die Analogeingänge sind unipolar.

52 :

• **Konfiguration PUMP: Auslösen des Sicherheitsmodus -4**
Ablezen des Auslösens des Sicherheitsmodus -4.

53 :

• **Alle Konfigurationen außer Konfiguration PUMP: Sprung (kritische Drehzahl)**

Ein Sprung dient der Vermeidung der kritischen Drehzahl einer Maschine. Wenn der Parameter auf Null gesetzt ist, so ist die Funktion deaktiviert.

53 :

• **Konfiguration PUMP: Auslösen des Sicherheitsmodus -5**
Ablezen des Auslösens des Sicherheitsmodus -5.

54 :

• **Alle Konfigurationen außer Konfiguration PUMP: Sprungbreite**

Legt die Breite des Sprungs um die zu vermeidende Drehzahl fest. Der gesamte Sprung ist gleich dem eingestellten Schwellwert \pm der Breite des Sprungs. Befindet sich der Sollwert in dem auf diese Weise festgelegten Fenster, so unterbindet der Umrichter den Betrieb in diesem Bereich.

54 :

• **Konfiguration PUMP: Auslösen des Sicherheitsmodus -6**
Ablezen des Auslösens des Sicherheitsmodus -6.

PROXIDRIVE

Frequenzumrichter IP66/Nema 4X

INBETRIEBNAHME

55 :

• **Alle Konfigurationen außer Konfiguration PUMP:**

Auslaufmodus

Fst: Zugewiesene Auslauframpe. Ist die parametrisierte Auslauframpe im Verhältnis zur Trägheit der Last zu kurz eingestellt, dann überschreitet der GS-Zwischenkreis seinen Spannungshöchstwert, und der Umrichter löst den Sicherheitsmodus wegen Überspannung „OU“ aus.

ACHTUNG:

Den Modus 55 = FSt auswählen, wenn ein Bremswiderstand verwendet wird oder eine antreibende Last vorliegt (insbesondere bei der voreingestellten Konfiguration HoiS).

Std: Standardmäßige Auslauframpe mit automatischer Verlängerung der Rampenzeit, um das Auslösen des Sicherheitsmodus wegen Überspannung des GS-Zwischenkreises des Umrichters zu vermeiden.

StdH: Der Umrichter ermöglicht die Erhöhung der Motorspannung bis zur 1,2fachen Nennspannung, die in O8 (Nennspannung Motor) parametrisiert ist, um das Erreichen des Schwellwertes der Höchstspannung des GS-Zwischenkreises zu vermeiden. Reicht dies jedoch nicht aus, so wird die Dauer der standardmäßigen Auslauframpe verlängert, um das Auslösen des Sicherheitsmodus wegen Überspannung des GS-Zwischenkreises des Umrichters zu vermeiden.

Bei einer identischen Energiemenge ermöglicht der Modus StdH eine schnellere Verzögerung als der Modus Std.

FstH: wie Modus StdH, aber die Rampe wird vorgegeben. Wenn die Rampe zu kurz parametrisiert wird, löst der Umrichter den Sicherheitsmodus wegen Überspannung „OU“ aus.

ACHTUNG:

In Modus StdH und FstH muss der Motor in der Lage sein, die zusätzlichen Verluste zu verkraften, die mit der Erhöhung der Spannung an seinen Klemmen zusammenhängen.

55 :

• **Konfiguration PUMP: Auslösen des Sicherheitsmodus -7**

Ablesen des Auslösens des Sicherheitsmodus -7.

56 :

• **Alle Konfigurationen außer Konfiguration PUMP: Typ der Rampe**

Lin: Der Verlauf der Rampe ist linear.

S-rP: Eine Rundung an Anfang und Ende der Rampe vermeidet das Schwanken der Last (s-förmige Rampe).

ACHTUNG:

Die s-förmige Rampe ist bei gesteuerten Auslaufvorgängen 55 = Std oder StdH deaktiviert.

56 :

• **Konfiguration PUMP: Auslösen des Sicherheitsmodus -8**

Ablesen des Auslösens des Sicherheitsmodus -8.

PROXIDRIVE

Frequenzumrichter IP66/Nema 4X

INBETRIEBNAHME

57 :

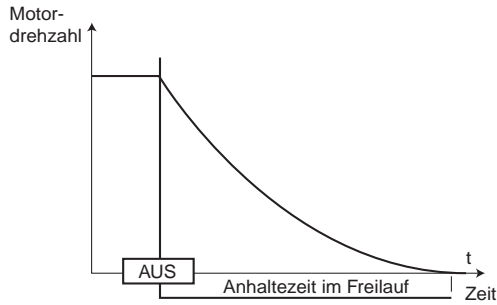
Alle Konfigurationen außer Konfiguration PUMP:
Anhaltemodus

FrEE: Anhalten im Freilauf.

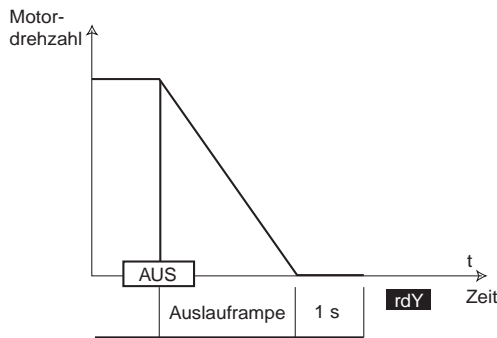
Die Leistungsbrücke wird beim Erteilen eines Haltebefehls deaktiviert.

Der Umrichter kann während der nächsten 2 Sekunden keinen neuen Fahrbefehl empfangen. Diese Zeit ist für die Entmagnetisierung des Motors erforderlich.

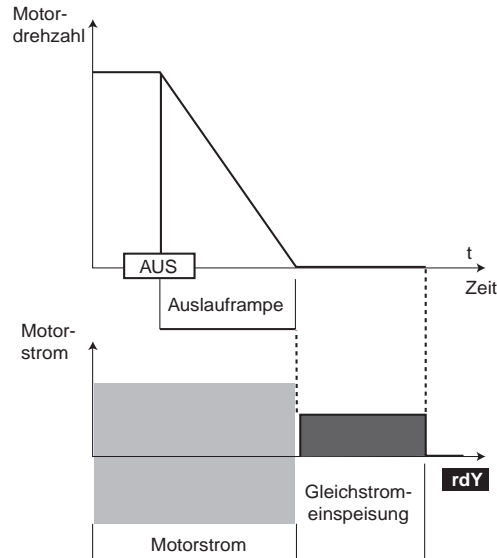
2 Sekunden nach dem Anhaltebefehl erscheint „rdY“ auf der Anzeige. Die Anhaltezeit der Maschine hängt von ihrem Masenträgheitsmoment ab.



rAMP: Anhalten über Auslauframpe.
 Der Umrichter verzögert den Motor entsprechend dem in Parameter 55 ausgewählten Auslaufmodus. Eine Sekunde nach dem Anhalten erscheint „rdY“ auf der Anzeige.



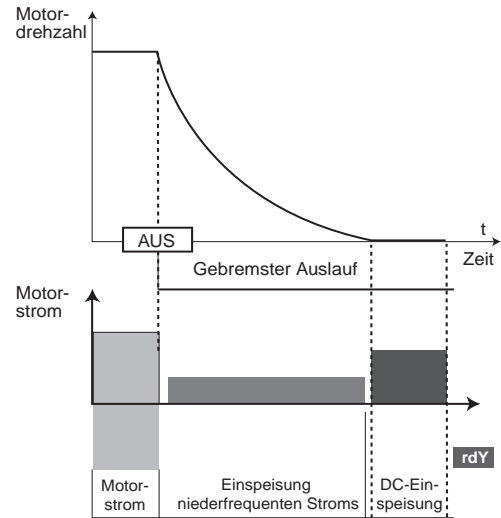
rP.dC: Anhalten über Auslauframpe mit Einspeisung von Gleichstrom während einer vorgegebenen Zeit.
 Der Umrichter verzögert den Motor entsprechend dem in Parameter 55 ausgewählten Auslaufmodus. Bei Erreichen von Frequenz Null speist der Umrichter während einer Sekunde Gleichstrom ein. Auf der Anzeige des Umrichters erscheint dann „rdY“.



dC-O (L): Anhalten über Gleichstrombremsung und Aufhebung bei Drehzahl Null.

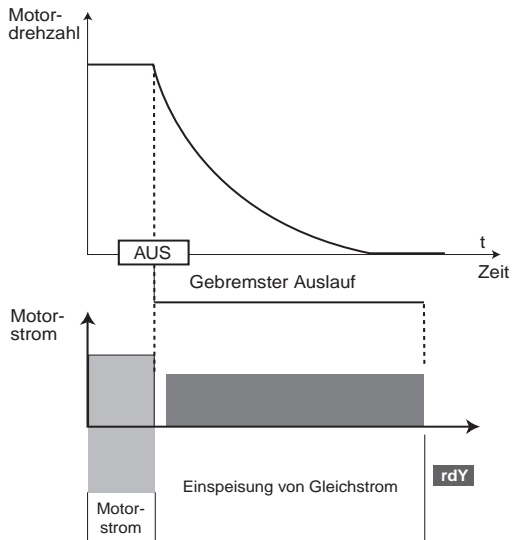
Der Umrichter verzögert den Motor durch einen niederfrequenten Strom bis zu einer Drehzahl nahe Null, die der Umrichter automatisch erkennt.

Der Umrichter speist dann während einer Sekunde Gleichstrom ein. Auf der Anzeige des Umrichters erscheint dann „rdY“. Solange „rdY“ noch nicht angezeigt wird, kann kein Fahrbefehl berücksichtigt werden.



dC-t (L): Anhalten mit Einspeisen von Gleichstrom während einer vorgegebenen Zeit.

Der Umrichter verzögert den Motor durch Einspeisung eines Gleichstroms für die Dauer einer Sekunde, dann erscheint auf der Anzeige des Umrichters „rdY“. Solange „rdY“ noch nicht angezeigt wird, kann kein Fahrbefehl berücksichtigt werden.



57 :

Konfiguration PUMP: Auslösen des Sicherheitsmodus -9
 Ablesen des Auslösens des Sicherheitsmodus -9.

PROXIDRIVE

Frequenzumrichter IP66/Nema 4X

INBETRIEBNAHME

58 :

• **Alle Konfigurationen außer Konfiguration PUMP: Verwaltung der Kurzunterbrechungen**
diS: Der Umrichter berücksichtigt Netzausfälle nicht und arbeitet so lange weiter, wie die Spannung des DC-Zwischenkreises ausreichend ist.

StOP: Bei einem Netzausfall verzögert der Umrichter über eine Rampe, die er automatisch berechnet, damit der Motor Energie in den DC-Zwischenkreis des Umrichters rückspeist und somit seine Steuerungselektronik weiter mit Spannung versorgt. Bei Rückkehr der Normalbedingungen wird die Verzögerung bis zum Stillstand des Motors fortgesetzt, dies erfolgt jedoch nach dem in 55 parametrisierten Auslaufmodus.

rd.th: Bei einem Netzausfall verzögert der Umrichter über eine Rampe, die er automatisch berechnet, damit der Motor Energie in den DC-Zwischenkreis des Umrichters rückspeist und somit seine Steuerungselektronik weiter mit Spannung versorgt. Bei Rückkehr der Normalbedingungen beschleunigt der Motor wieder bis zur vorgegebenen Drehzahl.

58 :

• **Konfiguration PUMP: Auslösen des Sicherheitsmodus -10**
 Ablesen des Auslösens des Sicherheitsmodus -10.

59 : Auswahl „Einfangen“

Bei Freigabe dieses Parameters über 59 = On.2d, On.Fd oder On.rS startet der Umrichter nach Erteilen des Fahrbefehls oder nach einer Unterbrechung der Netzspannung ein Verfahren zur Berechnung von Frequenz und Drehrichtung des Motors. Der Umrichter justiert automatisch die Ausgangsfrequenz auf den gemessenen Wert und beschleunigt den Motor wieder bis auf die Sollwertfrequenz.

59	Funktionen
no	Sperren des Einfangens eines drehenden Motors
On.2d	Freigabe des Einfangens eines im oder gegen den Uhrzeigersinn drehenden Motors
On.Fd	Freigabe des Einfangens eines ausschließlich im Uhrzeigersinn drehenden Motors
On.rS	Freigabe des Einfangens eines ausschließlich gegen den Uhrzeigersinn drehenden Motors

! • Wenn die Last beim Erteilen des Fahrbefehls oder bei Wiederanliegen der Netzspannung unbeweglich ist, kann dieser Vorgang das Drehen der Maschine in beide Drehrichtungen vor der Beschleunigung des Motors zur Folge haben.

• **Vor Freigabe dieser Funktion überprüfen, dass sie keine Gefahr für Personen und Gegenstände darstellt.**

60 : Taktfrequenz

Regelt die Taktfrequenz der PWM.

60	Frequenz
3 hH	3 kHz
4.5 hH	4,5 kHz
5.5 hH	5,5 kHz
6 hH	6 kHz
9 hH	9 kHz
11 hH	11 kHz

ACHTUNG:

Eine hohe Taktfrequenz verringert die magnetisch bedingten Geräusche, sie erhöht jedoch die Erwärmung des Motors sowie die Abstrahlung hochfrequenter Störungen und verringert das Anlaufmoment. Wenn die Temperatur zu hoch wird, kann der Umrichter die durch den Anwender ausgewählte Taktfrequenz verringern.

61 : Nennfrequenz Motor

An diesem Punkt geht der Motorbetrieb von konstantem Drehmoment zu konstanter Leistung über. Im Standardbetrieb ist dies die auf dem Leistungsschild des Motors angegebene Frequenz.

62 : Polzahl des Motors

Wenn dieser Parameter auf Auto eingestellt ist, berechnet der Umrichter automatisch die Polzahl in Abhängigkeit der Nenndrehzahl (07) und der Nennfrequenz (61). Man kann den entsprechenden Wert jedoch auch direkt gemäß nachfolgender Tabelle eingeben:

Nenndrehzahl Motor min ⁻¹	62
3000	2 P
1500	4 P
1000	6 P
750	8 P

63 : Selbstkalibrierung

! • Die mit Parameter 63 = rot durchgeführte Messung muss bei abgekuppeltem Motor erfolgen, da der Umrichter den Motor bei 2/3 seiner Nenndrehzahl antreibt. Überprüfen, dass dieser Vorgang kein Sicherheitsrisiko darstellt und sicherstellen, dass sich der Motor vor der Durchführung der Selbstkalibrierung im Stillstand befindet.

• **Wenn die Bremssteuerung freigegeben ist, kann die Selbstkalibrierung möglicherweise das Lüften der Bremse veranlassen. Stellt dies eine Gefahr dar, dann sollte die Bremssteuerung gesperrt werden, bevor die Selbstkalibrierung gestartet wird (36 = dis).**

• **Nach einer Veränderung der Motorparameter muss die Selbstkalibrierung erneut durchgeführt werden.**

no: keine Selbstkalibrierung

StOP: Messung der Kenndaten des Motors im Stillstand. Statorwiderstand und Spannungsoffset werden gespeichert.

Vorgehensweise:

- prüfen, dass die Motorparameter eingestellt wurden und dass sich der Motor im Stillstand befindet,
- den Umrichter freigegeben,
- einen Fahrbefehl erteilen. Auf der Anzeige erscheint abwechselnd „Auto“ und „tunE“. Warten, bis sich die Anzeige auf „0.0“ stabilisiert,
- den Umrichter verriegeln und den Fahrbefehl löschen.

Der Motor ist danach für den normalen Betrieb bereit. Der Parameter 63 geht wieder auf "no" zurück, sobald die Selbstkalibrierung beendet ist.

ACHTUNG:

In folgenden Fällen wird die Selbstkalibrierung automatisch ausgeführt, obwohl Parameter 63 = no:
 - bei Erstinbetriebnahme des Umrichters,
 - bei Rückkehr zu den Werkseinstellungen, nach Freigabe des Umrichters und Erteilen eines Fahrbefehls.

rot: Messung der Kenndaten des Motors bei Drehung. Statorwiderstand und Spannungsoffset werden gespeichert, und der Magnetisierungsstrom sowie die Streuinduktivität werden verwendet, um den Leistungsfaktor 09 zu berechnen. Mit diesem Modus lassen sich optimale Leistungen erzielen.

Vorgehensweise:

- prüfen, dass die Motorparameter eingestellt wurden und dass sich der Motor im Stillstand befindet,
 - den Umrichter freigegeben,
 - einen Fahrbefehl erteilen. Der Motor läuft bis zu 2/3 seiner Nenndrehzahl hoch und hält anschließend im Freilauf an. Während der Selbstkalibrierung erscheint auf der Anzeige abwechselnd "Auto" und "tunE". Warten, bis sich die Anzeige auf „0.0“ stabilisiert,
 - den Umrichter verriegeln und den Fahrbefehl löschen.
- Der Motor ist danach für den normalen Betrieb bereit. Der Parameter 63 geht wieder auf "no" zurück, sobald die Selbstkalibrierung beendet ist.

PROXIDRIVE

Frequenzumrichter IP66/Nema 4X

INBETRIEBNAHME

64 : Kopieren der Parameter

Den Umrichter verriegeln (Klemme SDI2 offen). XPressKey mit dem seriellen Anschluss des Umrichters verbinden.

no: keine Aktion.

rEad: Wenn dieser Parameter auf rEad gespeichert ist, wechselt die Anzeige zwischen "rEad" und "hEY?". Die Übertragung der Parameter in den Umrichter durch Drücken der Taste „KeY“ bestätigen. Am Ende der Übertragung nimmt der Parameter wieder den Wert 0 ein. Die Funktion rEad kann auch über die sich auf dem Kopierstecker befindende Taste aktiviert werden. Einmaliges Drücken dieser Taste entspricht dem Setzen von Parameter 64 auf rEad, ein zweites Drücken der Taste hat die Freigabe zur Folge. Innerhalb von maximal 10 Sekunden nach Auswahl von „rEad“ in Parameter 64 auf die Taste des Kopiersteckers drücken.

Prog: Wenn dieser Parameter auf Prog gespeichert ist, wechselt die Anzeige zwischen "Prog" und "hEY?". Die Übertragung der Parameter in XPressKey durch Drücken der Taste „KeY“ von XPressKey bestätigen. Am Ende der Übertragung nimmt der Parameter wieder den Wert 0 ein. Innerhalb von maximal 10 Sekunden nach Auswahl von „Prog“ in Parameter 64 auf die Taste des Kopiersteckers drücken.

Auto: Jede Veränderung eines Parameters wird automatisch im Kopierstecker gespeichert. Diese Aktion wird im Augenblick des Speicherns (Taste M) freigegeben. Bei einer Rückkehr zu den Werkseinstellungen der Parameter werden diese Einstellungen nicht in den Kopierstecker geschrieben.

ACHTUNG:

• Der Kopierstecker enthält Parameter, die mit der Baugröße des Umrichters zusammenhängen. Wenn die Parameter in einen Umrichter unterschiedlicher Baugröße kopiert werden, so werden die mit dem Umrichter und den Kenndaten des Motors zusammenhängenden Parameter nicht übertragen, und der Umrichter geht in den Alarmzustand „C.rtg“ über.

Wenn der Anwender die Übertragung durch Drücken der Taste „KeY“ von XPressKey bestätigt, werden die Parameter mit Ausnahme der Motorparameter (06, 07, 08, 31, 32) in den Umrichter übertragen.

• Mit XPressKey keine Parameter zwischen zwei Umrichtern mit unterschiedlicher Spannung/Frequenz übertragen (z. B. Umrichter „T“ zu einem „TL“ oder umgekehrt und Umrichter „TL-50 Hz“ zu „TL-60 Hz“ und umgekehrt).

65 : Rückkehr zur Werkseinstellung

ACHTUNG:

Vor einer Veränderung von Parameter 65 den Umrichter sperren.

no: Rückkehr zur Werkseinstellung wird nicht ausgeführt.
Eur: Konfigurierung des Umrichters in Werkseinstellung für Netzfrequenz 50 Hz.

USA: Konfigurierung des Umrichters in Werkseinstellung für Netzfrequenz 60 Hz.

Anmerkung: Nach einer Rückkehr zu den Werkseinstellungen führt der Umrichter automatisch eine Selbstkalibrierung des Motors im Stillstand durch (siehe 63).

66 : Kundenspezifischer Sicherheitscode

Wenn dieser Parameter ungleich 0 ist und 10 auf Loc parametrisiert ist, ist jegliche Veränderung eines Parameters unmöglich.

Um einen Parameter verändern zu können, muss der Anwender den Code eingeben, der dem Wert von 66 entspricht (Vorgehensweise siehe Kapitel 4.3.6).

67 : Anzeigemodus beim Einschalten

Spd: Beim Einschalten wird die Drehzahl angezeigt. Die Einheit hängt von der Parametrierung von 69 ab (Frequenz in Hz, Drehzahl in min^{-1} oder eine benutzerdefinierte Einheit).

Load: Beim Einschalten wird die Last angezeigt. Die angezeigte Einheit hängt von der Parametrierung von 68 ab (Motorlast in % oder Ausgangsstrom in A).

SP.Ld: Drehzahl und Last oder Strom werden abwechselnd angezeigt.

USER, SP.US und Ld.US: Funktionen nur über „fortgeschrittene“ Menüs zugänglich. Siehe Handbuch Réf. 3756.

68 : Auswahl Anzeige der Last

Mit diesem Parameter wird ausgewählt, ob auf dem Display die Last oder der gesamte Strom angezeigt wird.

68	Funktionen
Ld	Anzeige des Lastniveaus des Umrichters.
A	Anzeige des gesamten Motorstroms.

69 : Einheit für die Anzeige der Drehzahl

69	Funktion
Fr	Ausgangsfrequenz in Hz.
SP	Motordrehzahl in min^{-1} .
Cd	Kundenspezifische Einheit, die mit Hilfe eines in Parameter 70 festgelegten Faktors wie folgt definiert wird: $\text{Cd} = 79 \text{ Motordrehzahl in } \text{min}^{-1} \times \text{Parameter 70}$

70 : Skalierung nach Kundeneinheit

Dieser Multiplikationsfaktor wird auf die Motordrehzahl angewandt und ermöglicht die Angabe der Drehzahl in einer anwenderseitig definierten Einheit (siehe 69).

Beispiel: Für eine Anwendung, bei der sich das Produkt um 200 mm pro Umdrehung des Motors fortbewegt, soll eine Anzeige in m/min erfolgen $\Rightarrow 70 = 0,2$.

71 und 72 : Speichern der 2 letzten Auslösungen des Sicherheitsmodus

Enthält die beiden letzten Auslösungen des Sicherheitsmodus des Umrichters.

71 gibt die jüngste Auslösung des Sicherheitsmodus an.

73 und 74 : Eingänge ADI1 und ADI2

Ablesen des Wertes des Analogeingangs oder des Zustands des entsprechenden Digitaleingangs.

75 : Eingang oder Ausgang ADIO3

Ablesen des entsprechenden analogen Eingangs oder Ausgangs.

76 : Sollwert vor Offset

Gibt den Wert des Sollwerts ohne Fahrbefehl an.

77 : Sollwert vor Rampen

Gibt den Sollwert nach dem Drehzahlsprung (53 und 54) aber vor der Hochlauf- oder Auslauframpe an.

78 : Gesamter Motorstrom

Ablesen des effektiven Stroms in jeder Phase des Umrichter- ausgangs.

Dies ist das Ergebnis der Vektorsumme aus Magnetisierungsstrom und Wirkstrom.

79 : Motordrehzahl

Gibt die berechnete Motordrehzahl an.

80 : Spannung GS-Zwischenkreis

Gibt die gemessene Spannung des Gleichstrom-Zwischenkreises an.

PROXIDRIVE

Frequenzumrichter IP66/Nema 4X

INBETRIEBNAHME

4.5 - Inbetriebnahme für die Steuerung einer Bremse

4.5.1 - Einführung

Für die Steuerung der elektromechanischen Bremse ausgehend von einer einphasigen Wechselstromquelle die Option PX-Brake Contactor verwenden (oder PX-Brake Contactor Secure falls die Funktion „Eingang sicherer Halt“ auch für die Anwendung eingesetzt wird).

Bei einer Anwendung mit antreibender Last die Option PX-Brake Resistor oder einen externen RF-Widerstand verwenden. Die Anschlüsse der Bremse und der Option PX-Brake Contactor so vornehmen, wie auf dem Installations-Datenblatt Réf. 3809 angegeben (oder Réf. 3811 bei der Option PX-Brake Contactor Secure). Danach gegebenenfalls den Bremswiderstand an den Leistungsklemmen BR1 und BR2 wie in Kapitel 6.3.2 angegeben anschließen.







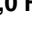






ACHTUNG:

Bei Verwendung eines externen Bremswiderstands muss der interne Bremswiderstand des Umrichters abgeklemmt werden. Dazu nach den Anweisungen in Kapitel 6.3.3 vorgehen.

4.5.2 - Vorzunehmende Parametrierung

ACHTUNG:

Die Parametrierung muss bei verriegeltem Umrichter erfolgen (Klemme SDI2 offen). Anschließend muss der Umrichter freigegeben werden, bevor ein Fahrbefehl erteilt wird.

Parameter	Bezeichnung	Einstellung	ANMERKUNGEN
25	Betriebsmodus	cL.LP  oder oP.LP 	Freigabe des Betriebs im Modus „vektorielle Steuerung im geschlossenen Regelkreis“ oder Freigabe des Betriebs im Modus „offener Regelkreis“.
26	Gebertyp 	je nach Geber	Mindestens 26 und 27 gemäß den Kenndaten des verwendeten Gebers parametrieren (für eine exaktere Parametrierung des Drehzahl-Istwerts auch 28 bis 33 parametrieren, siehe Kapitel 4.3.8.1).
27	Anzahl der Punkte/Umdrehung 		
36	Freigabe Bremssteuerung	Cont	Freigabe der Bremssteuerung. Die Bremssteuerung betätigt das statische Relais der Option PX-Brake Contactor (oder PX-Brake Contactor Secure).
37	Stromschwellwert Lüften der Bremse	10%	Nach der Freigabe des Fahrbefehls über DI2 oder DI3 ist das Anziehen des Bremsschützes zulässig (Lüften), wenn der Motorstrom größer als 10% ist. Anmerkung: Wenn es beim Lüften der Bremse zu einem Abdriften kommt, den Wert dieses Parameters erhöhen.
38	Stromschwellwert Anziehen der Bremse	10%	Diese Einstellung ist eine Sicherheit bei einem Ausfall des Motorstroms während des Betriebs (z. B. Spannungsversorgungskabel des Motors unterbrochen, Wicklungsfehler). Wenn der Strom kleiner als 10 % ist, ist das Bremsschütz offen (Anziehen).
39	Frequenzschwellwert Lüften der Bremse	1,0 Hz	Nach der Freigabe des Fahrbefehls über DI2 oder DI3 ist das Anziehen des Bremsschützes zulässig (Lüften), wenn die Frequenz größer als 1 Hz ist. Anmerkung: Wenn es beim Lüften der Bremse zu einem Abdriften kommt, den Wert dieses Parameters erhöhen.
40	Frequenzschwellwert Anziehen Bremse 	2,0 Hz 	Wird ein Haltebefehl durch Öffnen von DI2 oder DI3 erteilt, wenn die Drehzahl kleiner als 2,0 Hz  oder 5 min ⁻¹  ist, ist das Bremsschütz offen (Anziehen). Der Umrichter bleibt während 1 Sekunde nach dem Öffnen des Bremsschützes aktiv. Anmerkung: Wenn es zu einem Abdriften kommt und die Auslauframpe kurz ist, muss der Wert dieses Parameters erhöht werden.
	Drehzahlschwellwert Anziehen Bremse 	5 min ⁻¹ 	
41	Magnetisierungsverzögerung 	0,10 s	Nach der Freigabe des Fahrbefehls über DI2 oder DI3 wird automatisch der Magnetisierungsstrom während 0,10 Sekunde eingespeist.
	Verzögerung Anziehen Bremse 	0,30 s	
42	Verzögerung Freigabe Rampe	0,10 s	Nach der Freigabe des Fahrbefehls über DI2 oder DI3 wird die Hochlauframpe während 0,1 s „eingefroren“, obwohl die Bremse gelüftet ist. Diese Zeit auf 0 s reduzieren, wenn die Drehung des Motors unmittelbar nach dem Lüften der Bremse einsetzen soll.
43	Verzögerung Sperren 	1,00 s	Bei Erteilen eines Haltebefehls durch Öffnen von DI2 oder DI3 wird das Drehmoment beim Anziehen der Bremse für die in diesem Parameter festgelegte gesamte Dauer aufrechterhalten.
55	Auslaufmodus	FSt	Dieser Parameter muss bei Hubanwendungen oder bei Verwendung eines externen Bremswiderstands in jedem Fall auf „FSt“ eingestellt sein. Die Auslauframpe ist proportional zur in O4 eingestellten Zeit.

Detaillierte Erklärungen zu diesen Parametern finden Sie in Kapitel 4.4 auf Seite 49.

PROXIDRIVE

Frequenzumrichter IP66/Nema 4X

AUSLÖSEN DES SICHERHEITSMODUS - DIAGNOSE

5 - AUSLÖSEN DES SICHERHEITSMODUS - DIAGNOSE



• Der Anwender darf weder versuchen, den Umrichter selbst zu reparieren, noch andere als die in diesem Kapitel aufgeführten Fehlerdiagnosen und -behebungen durchführen. Bei einem Defekt des Umrichters muss dieser über den bekannten Ansprechpartner an LEROY-SOMER eingeschickt werden.

Die Anzeige des PROXIDRIVE gibt bestimmte Informationen aus, welche die Diagnose erleichtern.

Diese Informationen sind in 2 Kategorien untergliedert:

- Angaben zum Umrichterbetrieb auf der Anzeige,
- Auslösen des Sicherheitsmodus des Umrichters mit Anzeige eines Codes.

5.1 - Angaben zum Umrichterbetrieb

Diese Angaben liefern dem Anwender Informationen zum Status des Umrichters im Stillstand oder während des Betriebs.

- [] [] [] []	Bemerkungen
Auto/tunE	<ul style="list-style-type: none"> • Auto und tunE werden abwechselnd angezeigt • Selbstkalibrierung im Gang
dEC	Auslauf nach einem Haltebefehl im Gang
inh	<ul style="list-style-type: none"> • Der Umrichter ist verriegelt und kann den Motor nicht starten • Anhalten im Freilauf
rdY	<ul style="list-style-type: none"> • Der Umrichter ist freigegeben und wartet auf einen Befehl • Der Motor ist betriebsbereit
StoP	Der Umrichter hält das Motordrehmoment bei Drehzahl Null aufrecht ()
triP	<ul style="list-style-type: none"> • Der Umrichter befindet sich im Sicherheitsmodus • Abwechselnde Anzeige von triP und des Störungscode (für die Bedeutung des Codes siehe Kapitel 5.2)
Alar./USrx	<ul style="list-style-type: none"> • Alar. und USrx werden abwechselnd angezeigt, dabei ist x die Nummer der anwenderspezifischen Störung (1 bis 4). Die Alarme werden freigegeben über 10.54 bis 10.57 (siehe Handbuch „Erweiterte Funktionen“, Réf. 3756).
Err/C.rtg	<ul style="list-style-type: none"> • Die Baugröße des Umrichters entspricht nicht der in XPressKey gespeicherten Baugröße • Der Umrichter zeigt abwechselnd „Err“ und „Crtg“ an. Wenn der Anwender die Übertragung durch Drücken der Taste Key von XPressKey bestätigt, werden die Parameter mit Ausnahme der Motorparameter (4.13, 4.14, 5.07 (06), 5.08 (07), 5.09 (08), 10.31, 21.07, 21.08 und 21.09) in den Umrichter übertragen.
no	Die Übertragung der Parameter über XPressKey kann nicht erfolgen. Den Umrichter verriegeln, und den Vorgang erneut beginnen.
Copy/oh.I.	Das Kopieren über XPressKey wurde erfolgreich durchgeführt.

5.2 - Auslösen des Sicherheitsmodus

Wenn sich der Umrichter im Sicherheitsmodus befindet, ist seine Ausgangsbrücke inaktiv, und er steuert nicht mehr den Motor. Auf der Anzeige erscheint abwechselnd „triP“ und der Störungscode.

Alle auf der Anzeige erscheinenden Codes des Sicherheitsmodus sind in der nachfolgenden Tabelle in alphabetischer Reihenfolge aufgeführt.

Code Sicherheitsmodus	Nr.	Ursache für das Auslösen des Sicherheitsmodus	Behebung
cL1	27	Verlust des Stromsollwerts an Analogeingang ADI1	<ul style="list-style-type: none"> • Prüfen, dass der Sollwert > 3 mA ist • Wenn 10.37 = Ctd, verzögert der Umrichter den Motor, bevor er den Sicherheitsmodus auslöst (siehe Handbuch Réf. 3756).
cL2	28	Ausfall des Stromsollwerts an Analogeingang ADI2	
cL3	29	Verlust des Stromsollwerts an Analogeingang ADIO3	
EEF	31	<ul style="list-style-type: none"> • Sicherheitsmodus EEPROM • Übertragung eines Parametersatzes ausgehend von einer Softwareversion > V2.00 in einen Umrichter der Version V2.00 (über XPressKey) 	<ul style="list-style-type: none"> • Eine Rückkehr zu den Werkseinstellungen durchführen (siehe 65) • Wenn 10.37 = Ctd, verzögert der Umrichter den Motor, bevor er den Sicherheitsmodus auslöst (s. Handbuch Réf. 3756). • Ausschalten und dann wieder einschalten. Die Übertragung von XPressKey hat trotzdem stattgefunden.
EnC1	36	Verlust Kanal U	<ul style="list-style-type: none"> • Die Drehzahlrückführung überprüfen • Den Geber austauschen
EnC2	37	Verlust Kanal V	<ul style="list-style-type: none"> • Anschlüsse und Spannung des Gebers überprüfen
EnC3	38	Verlust Kanal W	<ul style="list-style-type: none"> • Anschlüsse und Spannung des Gebers überprüfen
Fbus	34	<ul style="list-style-type: none"> • Unterbrechen der Feldbusverbindung während des Betriebs • Fehler durch die Option Feldbus entdeckt 	<ul style="list-style-type: none"> • Wenn 10.37 = Ctd, verzögert der Umrichter den Motor, bevor er den Sicherheitsmodus auslöst (s. Handbuch Réf. 3756). • Den Anschluss der Option „Feldbus“ an den Umrichter überprüfen. • Den Fehlercode in Parameter 15.50 ablesen, und die entsprechenden Erläuterungen im Handbuch des jeweiligen Feldbusses nachlesen.

PROXIDRIVE

Frequenzumrichter IP66/Nema 4X

AUSLÖSEN DES SICHERHEITSMODUS - DIAGNOSE

Code Sicherheitsmodus	Nr.	Ursache für das Auslösen des Sicherheitsmodus	Behebung
It.AC	20	Überlast Motor i x t	<ul style="list-style-type: none"> • Den Wert von 4.19 ablesen. • Überprüfen, dass der Motor nicht überlastet ist • Die Nenndrehzahl korrekt einstellen (■) • Überprüfen, dass der Nennstrom des Motors korrekt eingestellt ist (O6) • Drehzahlrückführung: Die Kupplung überprüfen, und prüfen, dass das Signal nicht gestört ist • Die Polzahl des Motors in Parameter 62 überprüfen • Wenn 10.37 = Ctld, verzögert der Umrichter den Motor, bevor er den Sicherheitsmodus auslöst (s. Handbuch Réf. 3756).
It.br	19	Überlast des Bremswiderstandes l x t	<ul style="list-style-type: none"> • Den Wert von 10.39 ablesen. • Den ohmschen Wert des Widerstands erhöhen • Prüfen, dass 10.30 und 10.31 korrekt parametriert sind (Bremszyklus zu lange) • Die Verdrahtung des Widerstands überprüfen • Den integrierten Transistor überprüfen
Oht1	21	Überhitzung IGBT (Fühler)	<ul style="list-style-type: none"> • Die Last des Motors, den Betriebszyklus, die Taktfrequenz und die Hochlauf- und Auslauftrampen reduzieren • Wenn 10.37 = Ctld, verzögert der Umrichter den Motor, bevor er den Sicherheitsmodus auslöst (s. Handbuch Réf. 3756). • Bei Verwendung eines externen Bremswiderstands den internen Widerstand abklemmen (Vorgehensweise siehe Kapitel 6.3).
Oht2	22	Überhitzung interner Widerstand (Fühler)	<ul style="list-style-type: none"> • Den internen Widerstand abklemmen, wenn ein externer Widerstand angeschlossen wird • Die Taktfrequenz reduzieren • Den Betriebszyklus und die Last des Motors reduzieren • Wenn 10.37 = Ctld, verzögert der Umrichter den Motor, bevor er den Sicherheitsmodus auslöst (s. Handbuch Réf. 3756).
OI.AC	3	Überstrom am Umrichter Ausgang	<ul style="list-style-type: none"> • Die Isolationswerte und die Schaltung des Motors überprüfen. • Die Werte der Hochlauf- und Auslauftrampen erhöhen. • Verdrahtung, Anschluss und Signale (Störung) der Drehzahlrückführung überprüfen. • Überprüfen, dass die Länge der Motorkabel nicht zu groß ist • Die Verstärkungsfaktoren des Drehzahlreglers 29 (O3.10), 30 (3.11) sowie 3.12 ■ und ■ verringern. • Wenn nicht bereits erfolgt, eine Selbstkalibrierung durchführen über 63 = 2 ■ • Die Verstärkungsfaktoren des Stromreglers 31 (4.13) sowie 32 (4.14) ■ und ■ verringern.
Oibr	4	Überstrom IGBT Bremsung	<ul style="list-style-type: none"> • Die Isolierung des Widerstands überprüfen • Den Kurzschluss am Ausgang des Widerstands beheben • Einen größeren ohmschen Widerstandswert verwenden
Old1	26	Überlast Spannungsquelle +24 V oder Digitalausgang	<ul style="list-style-type: none"> • Den insgesamt verbrauchten Strom überprüfen • Wenn 10.37 = Ctld, verzögert der Umrichter den Motor, bevor er den Sicherheitsmodus auslöst (s. Handbuch Réf. 3756).
OSP	7	Überdrehzahl	<ul style="list-style-type: none"> • Die Drehzahl liegt über dem 1,2fachen Wert von Parameter O2 • Überprüfen, dass die Last nicht antreibt • Die korrekte Einstellung des Überdrehzahl-Schwellwerts prüfen • Einstellung der Verstärkungsfaktoren des Drehzahlreglers • Eine längere Auslaufzeit parametrieren
OU	2	Überspannung GS-Zwischenkreis	<ul style="list-style-type: none"> • Einen Bremswiderstand (optional) einbauen. Falls bereits ein Widerstand angeschlossen ist, seinen Wert verringern (im zulässigen Rahmen). • Prüfen, dass das Versorgungsnetz nicht gestört ist • Die Isolierung des Motors überprüfen • Eine längere Auslaufzeit in Parameter O4 einstellen • Den Auslaufmodus überprüfen (55)
Ph.AC	6	Ausfall des Motorstroms bei freigegebener Bremse	<ul style="list-style-type: none"> • Parameter 37 absenken
rS	33	Auslösen des Sicherheitsmodus wegen Messung des Statorwiderstands	<ul style="list-style-type: none"> • Die Leistung des Umrichters an die des Motors anpassen. • Den Anschluss der Motorkabel überprüfen.
SCL	30	Auslösen des Sicherheitsmodus serielle Schnittstelle	<ul style="list-style-type: none"> • Überprüfen, dass das Kabel der seriellen Schnittstelle nicht beschädigt oder falsch angeschlossen ist. • Wenn 10.37 = Ctld, verzögert der Umrichter den Motor, bevor er den Sicherheitsmodus auslöst (s. Handbuch Réf. 3756). • Überprüfen, dass 11.63 = 0.

PROXIDRIVE

Frequenzumrichter IP66/Nema 4X

AUSLÖSEN DES SICHERHEITSMODUS - DIAGNOSE

Code Sicherheitsmodus	Nr.	Ursache für das Auslösen des Sicherheitsmodus	Behebung
Secd	35	Auslösen des Sicherheitsmodus Eingang „Sicherer Halt“	<ul style="list-style-type: none"> • Vor der Freigabe des Umrichters einen Haltebefehl erteilen
th	24	Auslösen des Fühlers im Motor	<ul style="list-style-type: none"> • Die Motorlast überprüfen • Das Überlastniveau verringern • Die Belüftung des Motors und die Umgebungstemperatur überprüfen • Die Verdrahtung von Klemme ADI2 der Steuerklemmenleiste prüfen • Wenn 10.37 = CtId, verzögert der Umrichter den Motor, bevor er den Sicherheitsmodus auslöst (s. Handbuch Réf. 3756).
tr01	41	Kundenspezifisches Auslösen des Sicherheitsmodus 1 über Digitaleingang	<ul style="list-style-type: none"> • Wenn 10.37 = CtId, verzögert der Umrichter den Motor, bevor er den Sicherheitsmodus auslöst (s. Handbuch Réf. 3756).
tr02	42	Kundenspezifisches Auslösen des Sicherheitsmodus 2 über Digitaleingang	
tr03	43	Kundenspezifisches Auslösen des Sicherheitsmodus 3 über Digitaleingang	
tr04	44	Kundenspezifisches Auslösen des Sicherheitsmodus 4 über Digitaleingang	
tr05 bis tr100	45 bis 100	Kundenspezifisches Auslösen des Sicherheitsmodus 5 bis kundenspezifisches Auslösen des Sicherheitsmodus 100 über serielle Schnittstelle	
UU	1	Unterspannung DC-Zwischenkreis	Das Versorgungsnetz überprüfen

PROXIDRIVE

Frequenzumrichter IP66/Nema 4X

FUNKTIONSERWEITERUNGEN

6 - FUNKTIONSERWEITERUNGEN

6.1 - Integrierbare Optionen

! • All diese Optionen (mit Ausnahme von XPressKey und KEYPAD-LCD) müssen unbedingt bei spannungslosem Umrichter angebracht oder entfernt werden.

Diese Optionen können ohne Werkzeug und ohne Veränderung der Gesamtabmessungen in das Gerät eingebaut werden.

ACHTUNG:

Bei der Auswahl mehrerer integrierbarer Optionen sind alle Kombinationen mit Ausnahme des Einbaus von zwei Kommunikationsschnittstellen oder einer Kommunikationsschnittstelle und einem E/A-Erweiterungsmodul möglich (nur ein Steckplatz vorhanden).

6.1.1 - Zugang zu den Steckplätzen

- Die 4 Schrauben (1 bis 4) der Abdeckhaube mit Hilfe eines Schlitz- oder Torx-25-Schraubendrehers lösen.
- Die Abdeckhaube abnehmen.

ACHTUNG:

Um die Schutzart IP66/Nema 4X des PROXIDRIVE beizubehalten, muss unbedingt folgendes beachtet werden:

- Die Dichtung darf während des Abnehmens der Abdeckhaube nicht beschädigt werden,
- Die Abdeckhaube muss bei der anschließenden Montage wieder korrekt angebracht werden, und jede der 4 Schrauben muss mit einem Anzugsmoment von 2 Nm fixiert werden.



6.1.2 - XPressKey

6.1.2.1 - Allgemeines

Mit der Option XPressKey lässt sich eine Kopie aller Parameter des PROXIDRIVE speichern, damit sie auf einfache Weise in einen anderen Umrichter übertragen werden können.



6.1.2.2 - Speichern der Parameter in XPressKey

- XPressKey mit dem seriellen Anschluss des PROXIDRIVE verbinden.
- Bei verriegeltem Umrichter („Inh“) 64 auf „Prog“ parametrieren und anschließend auf die Taste M drücken. Auf der Anzeige erscheint abwechselnd „Prog“ und „hEY?“. Die Übertragung der Parameter in XPressKey durch Drücken der Taste KeY von XPressKey bestätigen.

ACHTUNG:

Wenn die Bestätigung nicht innerhalb von 10 Sekunden erfolgt, wird der Vorgang abgebrochen.

- Wenn die Anzeige wieder auf „COPY OK“ und dann „Inh“ umschaltet, ist die Übertragung beendet, und XPressKey kann abgezogen und wieder in seine Aufnahme gelegt werden.

6.1.2.3 - Parametrierung eines Umrichters mit identischer Baugröße über XPressKey

- XPressKey mit dem seriellen Anschluss verbinden.
- Bei verriegeltem Umrichter („Inh“) einmal auf die Taste „Key“ drücken. Auf der Anzeige erscheint abwechselnd „rEad“ und „hEY?“. Die Übertragung der Parameter in den Umrichter durch ein zweites Drücken der Taste „Key“ bestätigen.

ACHTUNG:

Wenn die Bestätigung nicht innerhalb von 10 Sekunden erfolgt, wird der Vorgang abgebrochen.

- Wenn die Anzeige wieder auf „COPY OK“ und dann „Inh“ umschaltet, ist die Übertragung beendet, und XPressKey kann abgezogen und wieder in seine Aufnahme gelegt werden.

Wenn die Baugröße des Umrichters unterschiedlich ist und der Anwender eine Übertragung von XPressKey in den Umrichter vornehmen will, zeigt der Umrichter den Alarm „C.rtg“ an. Wenn der Anwender die Übertragung durch Drücken der Taste „KeY“ von XPressKey bestätigt, werden die Parameter mit Ausnahme der Motorparameter (06, 07, 08, 31, 32) in den Umrichter übertragen.

ACHTUNG:

In XPressKey gespeicherte Parameter nicht zwischen zwei Umrichtern mit unterschiedlicher Spannung/Frequenz übertragen (z. B. Umrichter „T“ zu einem „TL“ oder umgekehrt und Umrichter „TL - 50 Hz“ zu „TL - 60Hz“ und umgekehrt).

Anmerkung: Angaben zur Installation finden Sie in den Handbüchern der entsprechenden Optionen.

PROXIDRIVE

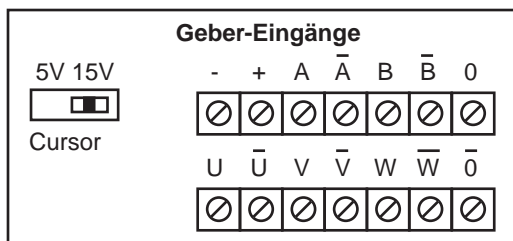
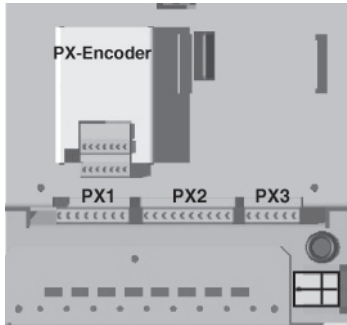
Frequenzumrichter IP66/Nema 4X

FUNKTIONSERWEITERUNGEN

6.1.3 - PX-Encoder

Mit der Option PX-Encoder lässt sich der Drehzahl-Istwert des Motors verwalten. PX-Encoder verwaltet Inkrementalgeber mit oder ohne Kommutierungskanäle und Geber mit Hall-Effekt.

6.1.3.1 - Installation und Anordnung der Klemmenleisten



6.1.3.2 - Anschluss eines Inkrementalgebers

-	0 V der Spannungsversorgung des Gebers
+	Spannungsversorgung des Gebers gemäß Stellung des Wählschalters (Schieber) 5 V oder 15 V
A	Anschluss der Kanäle des Gebers
A/	
B	Anschluss der Kanäle des Gebers
B/	
0	Nicht anschließen. Keine Verwaltung des 0-Signals.
U	Anschluss der Kommutierungskanäle (Servo)
U/	
V	Anschluss der Kommutierungskanäle (Servo)
V/	
W	Anschluss der Kommutierungskanäle (Servo)
W/	
0/	Nicht anschließen. Keine Verwaltung des 0-Signals.

ACHTUNG:

Die Stellung des Spannungswählschalters sorgfältig überprüfen.

6.1.3.3 - Anschluss eines Gebers mit Hall-Effekt

-	0 V der Spannungsversorgung des Gebers
+	Spannungsversorgung des Gebers je nach Stellung des Wählschalters, auf 15 V positionieren
U/	• Signal 1 des Gebers
V/	• Signal 2 des Gebers
W/	• Signal 3 des Gebers

ACHTUNG:

Die Stellung des Wählschalters sorgfältig überprüfen:
15 V für Spannungsversorgung der Geber mit Hall-Effekt.

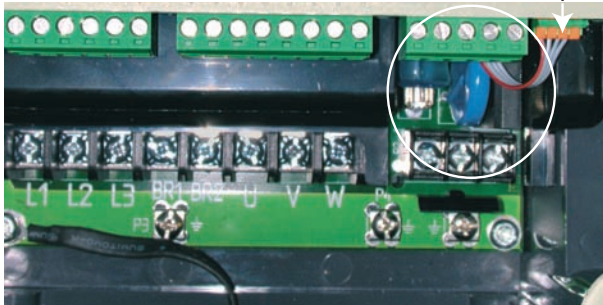
PROXIDRIVE

Frequenzumrichter IP66/Nema 4X

FUNKTIONSERWEITERUNGEN

6.1.4 - PX-Brake Contactor

Anschluss
an den Umrichter



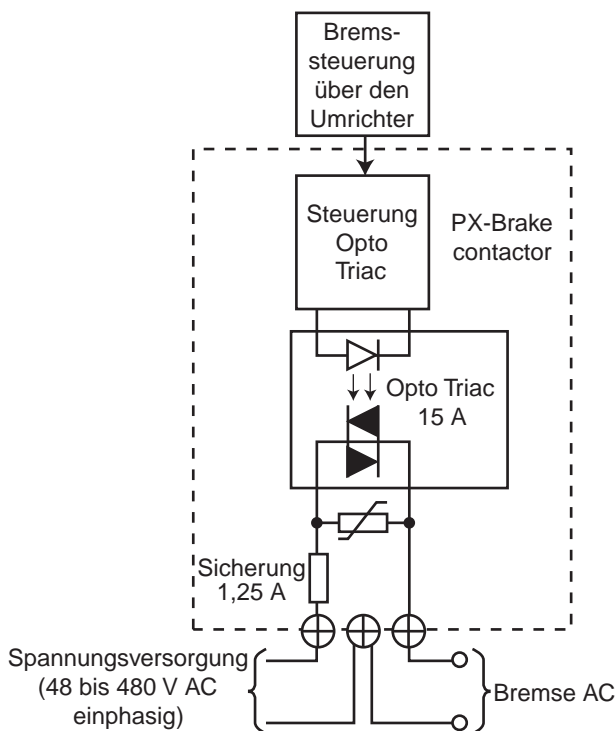
6.1.4.1 - Allgemeines

Mit der Option PX-Brake Contactor lässt sich direkt eine elektromechanische Bremse ausgehend von einer einphasigen Wechselstromquelle steuern.

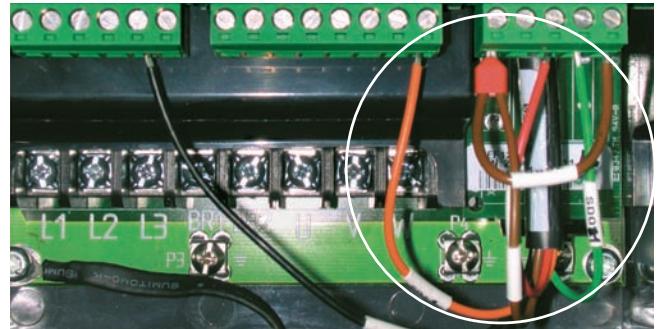
Sie wird an einen dafür vorgesehenen und über die Bremssteuerung gesteuerten Digitalausgang angeschlossen (Parameter 36 bis 43).

Anmerkung: Die Option ist über eine Sicherung geschützt (Größe FA 660 V, 1,25 A), die auf der Karte durch die Markierung "F1" gekennzeichnet ist.

6.1.4.2 - Anschluss



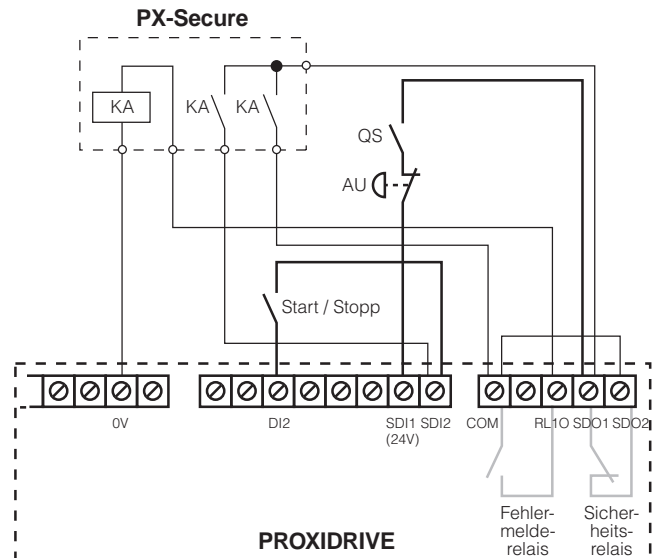
6.1.5 - PX-Secure



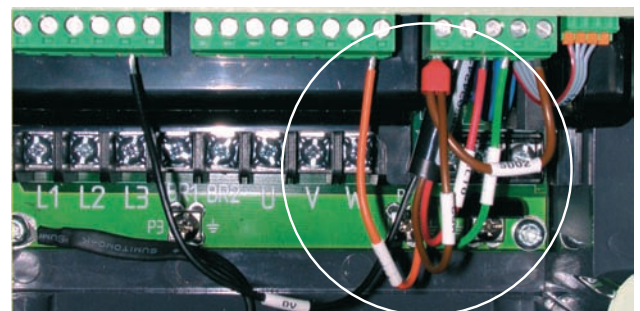
6.1.5.1 - Allgemeines

Mit der Option PX-Secure lässt sich die Klemme SDI2 als Eingang „sicherer Halt“ gemäß der Sicherheitsnorm EN 954-1 Kategorie 2 oder 3 verwenden (Entfallen des Netzschützes).

6.1.5.2 - Anschluss



6.1.6 - PX-Brake Contactor Secure



Die Option PX-Brake Contactor Secure vereint auf ein und derselben Karte die Option PX-Brake Contactor zur Steuerung einer Bremse und die Option PX-Secure für die Funktion „Eingang Sicherer Halt“.

Detaillierte Angaben zu diesen Optionen finden Sie in den Kapiteln 6.1.4 und 6.1.5.

PROXIDRIVE

Frequenzumrichter IP66/Nema 4X

FUNKTIONSERWEITERUNGEN

6.1.7 - Modul SM-PROFIBUS DP

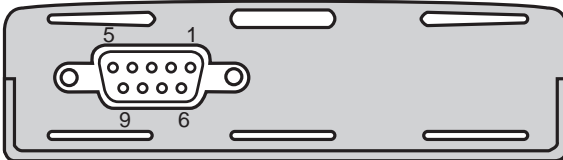
• Allgemeines

Über das Modul SM-PROFIBUS DP erfolgt die Kommunikation mit einem PROFIBUS-DP-Netz.

Es besitzt einen 16-Bit-Mikroprozessor, und seine Übertragungsgeschwindigkeit kann bis zu 12 MBit/s betragen.

Der **PROXIDRIVE** versorgt das Modul intern mit Spannung.

• Anschluss



SUB-D-Kontakte	Funktionen	Beschreibung
1	Abschirmung	Anschluss für die Abschirmung des Kabels
3	RxD/TxD-P	Leitung mit positiven Daten (B)
4	CNTR-P	RTS-Leitung
5	0V ISO	0 V isoliert, wird nur für die Abschlusswiderstände verwandt
6	+5 V ISO	Spannungsversorgung 5 V isoliert, wird nur für die Abschlusswiderstände verwandt
8	RxD/TxD-N	Leitung mit negativen Daten (A)

Es wird dringend empfohlen, für Profibus zertifizierte Steckverbinder zu verwenden.

Diese Steckverbinder nehmen 2 Profibus-Kabel auf und besitzen eine Klemmenleiste mit 4 Schrauben, eine Schraube für jeden Datenanschluss. Sie besitzen weiterhin einen Träger für den Anschluss der Abschirmung, dies sichert die Unterbrechungsfreiheit der Abschirmung für eine gute Störfestigkeit gegenüber Interferenzen des Profibus-Netzes.

Anmerkung: Für die Parametrierung des Moduls PROFIBUS-DP muss die Parametrierungssoftware PROXISOFT oder die Konsole KEYPAD-LCD verwendet werden.

6.1.8 - Modul SM-DeviceNet

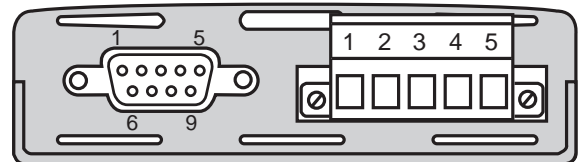
• Allgemeines

Über das Modul SM-DeviceNet erfolgt die Kommunikation mit einem DeviceNet-Netz.

Es besitzt einen 16-Bit-Mikroprozessor, und seine Übertragungsgeschwindigkeit kann bis zu 500 KBit/s betragen.

Das Modul muss über die Spannungsversorgung des DeviceNet-Netzes gespeist werden.

• Anschluss



Klemmenleiste 5 Klemmen	SUB-D 9-polig	Funktionen	Beschreibung
1	6	0 V	0 V der externen Spannungsversorgung
2	2	CAN-L	Leitung mit negativen Daten
3	3,5	Abschirmung	Anschluss der Abschirmung des Kabels
4	7	CAN-H	Leitung mit positiven Daten
5	9	+24 V	Externe Spannungsversorgung

Anmerkung: Für die Parametrierung des Moduls DeviceNet muss die Parametrierungssoftware PROXISOFT oder die Konsole KEYPAD-LCD verwendet werden.

ACHTUNG:

Es wird empfohlen, nach Möglichkeit die Schraubklemmenleiste und nicht den SUB-D-Steckverbinder für den Anschluss an das DeviceNet-Netz zu verwenden, da die SUB-D-Steckverbinder nicht für die Konformität zu DeviceNet anerkannt sind.

PROXIDRIVE

Frequenzumrichter IP66/Nema 4X

FUNKTIONSERWEITERUNGEN

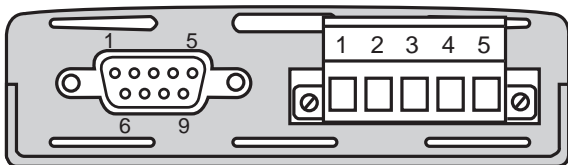
6.1.9 - Modul SM-CANopen

• Allgemeines

Über das Modul SM-CANopen erfolgt die Kommunikation mit einem CANopen-Netz. Es besitzt einen 16-Bit-Mikroprozessor, und seine Übertragungsgeschwindigkeit kann bis zu 1 MBit/s betragen.

Der **PROXIDRIVE** versorgt das Modul intern mit Spannung.

• Anschluss



Klemmenleiste 5 Klemmen	SUB-D 9-polig	Funktionen	Beschreibung
1	6	0 V	0 V der externen Spannungsversorgung
2	2	CAN-L	Leitung mit negativen Daten
3	3,5	Abschirmung	Anschluss der Abschirmung des Kabels
4	7	CAN-H	Leitung mit positiven Daten
5	9	+24 V	Externe Spannungsversorgung

Anmerkung: Für die Parametrierung des Moduls CANopen muss die Parametrierungssoftware PROXISOFT oder die Konsole KEYPAD-LCD verwendet werden.

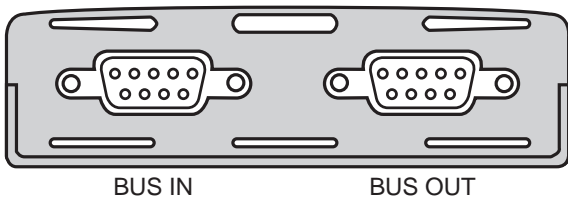
6.1.10 - Modul SM-INTERBUS

• Allgemeines

Über das Modul SM-INTERBUS erfolgt die Kommunikation mit einem INTERBUS-Netz. Es besitzt einen 16-Bit-Mikroprozessor, und seine Übertragungsgeschwindigkeit kann bis zu 500 KBit/s betragen.

Der **PROXIDRIVE** versorgt das Modul intern mit Spannung.

• Anschluss



Kontakte	Funktionen	Beschreibung
IN1	DO1	Leitung IN mit positiven Daten
IN6	/DO1	Leitung IN mit negativen Daten
IN2	DI1	Leitung OUT mit positiven Daten
IN7	/DI1	Leitung OUT mit negativen Daten
IN3	0V ISO IN	0V isoliert für Bus IN
Abschirmung IN	Abschirmung	Abschirmung des Kabels Bus IN
OUT1	DO2	Leitung IN mit positiven Daten
OUT6	/DO2	Leitung IN mit negativen Daten
OUT2	DI2	Leitung OUT mit positiven Daten
OUT7	/DI2	Leitung OUT mit negativen Daten
OUT3	0V ISO OUT	0V isoliert für Bus OUT
OUT5	+5V ISO OUT	+5V isoliert für Bus OUT
OUT9	RBST	Freigabe Bus OUT
Abschirmung OUT	Abschirmung	Abschirmung des Kabels Bus IN
Erde	Erde	

Anmerkung: Für die Parametrierung des Moduls INTERBUS muss die Parametrierungssoftware PROXISOFT oder die Konsole KEYPAD-LCD verwendet werden.

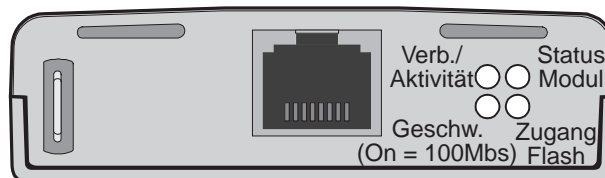
6.1.11 - Modul SM-Ethernet

• Allgemeines

Über das Modul SM-Ethernet erfolgt die Kommunikation mit einem Ethernet-Netz.

Der **PROXIDRIVE** versorgt das Modul intern mit Spannung (aufgenommener Strom 280 mA).

• Anschluss

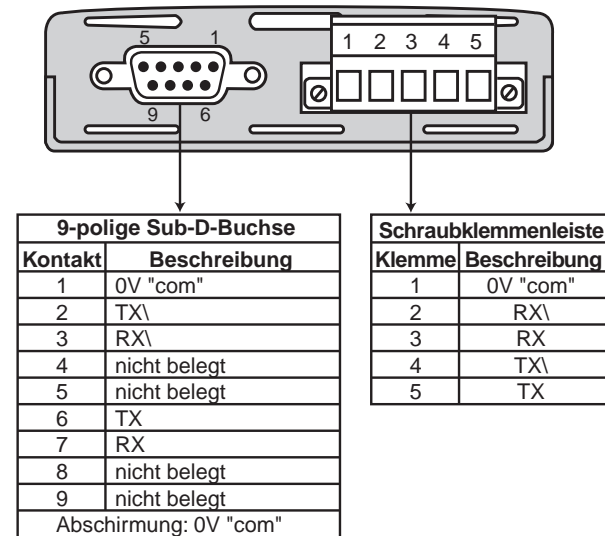


RJ45	Sperren interne Kreuzung (#mm.43 = 0)	Freigabe interne Kreuzung (#mm.43 = 1)
1	Übertragung +Ve	Empfang +Ve
2	Übertragung -Ve	Empfang -Ve
3	Empfang +Ve	Übertragung +Ve
4	-	-
5	-	-
6	Empfang -Ve	Übertragung -Ve
7	-	-
8	-	-

Anmerkung: Für die Parametrierung des Moduls Ethernet muss die Parametrierungssoftware PROXISOFT oder die Konsole KEYPAD-LCD verwendet werden.

6.1.12 - Modul Modbus RTU

Der **PROXIDRIVE** besitzt standardmäßig eine serielle Schnittstelle RS485 mit 2 nicht isolierten Leitern, die über den Steckverbinder RJ45 zugänglich ist. Wenn der Anwender die Konsole KEYPAD-LCD dauerhaft angeschlossen lassen oder eine isolierte Verbindung herstellen möchte, muss die Option Modbus RTU mit isolierter serieller Schnittstelle über 2 oder 4 Leiter installiert werden.



Anmerkung: Für die Parametrierung des Moduls Modbus RTU muss die Parametrierungssoftware PROXISOFT oder die Konsole KEYPAD-LCD verwendet werden.

PROXIDRIVE

Frequenzumrichter IP66/Nema 4X

FUNKTIONSERWEITERUNGEN

6.2 - Parametrierungsoptionen

6.2.1 - Konsole KEYPAD-LCD

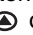
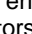
6.2.1.1 - Allgemeines

Diese Konsole bietet eine wesentlich benutzerfreundlichere Parametrierung des **PROXIDRIVE** und den Zugriff auf alle Parameter. Ihre LCD-Anzeige, die aus einer Zeile mit 12 Zeichen und 2 Zeilen mit 16 Zeichen besteht, gibt Dialogtexte in 5 verschiedenen Sprachen aus (Deutsch, Französisch, Englisch, Italienisch und Spanisch).

Diese Konsole besitzt 3 Hauptfunktionen:

- einen Lesemodus für Überwachung und Diagnose des **PROXIDRIVE**,
- einen interaktiven Parametrierungsassistenten für die stark vereinfachte Konfiguration des **PROXIDRIVE**,
- einen Zugriff auf alle Parameter des **PROXIDRIVE** zur Optimierung der Einstellungen oder zur Konfigurierung spezieller Anwendungen.

6.2.1.2 - Lesemodus

- Sobald das Gerät eingeschaltet ist, stellt sich die Anzeige der Konsole auf den Lesemodus ein. Durch Drücken der Tasten  oder  lassen sich alle für Überwachung und Diagnose erforderlichen Parameter durchlaufen:

- Motorstrom,
- Motorfrequenz,
- Motorspannung,
- Niveau der analogen Ein-/Ausgänge,
- Zustand der digitalen Ein-/Ausgänge,
- Zustand der logischen Funktionen,
- Betriebsstundenzähler,
- letzte Auslösungen des Sicherheitsmodus.

6.2.1.3 - Interaktiver Parametrierungsassistent

Die Parametrierung wird in aufeinanderfolgenden Schritten vorgenommen. Die in jedem Schritt von der Konsole KEYPAD-LCD angezeigten Parameter hängen von der Parametrierung der vorhergehenden Schritte ab. Dem Benutzer werden auf diese Weise nur die für die Anwendung erforderlichen Parameter präsentiert.

6.2.1.4 - Zugriff auf alle Parameter

Über die Konsole KEYPAD-LCD kann auf alle Parameter, die in Menüs gruppiert sind, zugegriffen werden.

6.2.2 - PROXISOFT

PROXISOFT ermöglicht durch zahlreiche Funktionen eine sehr anwenderfreundliche Parametrierung oder Überwachung des **PROXIDRIVE** mittels PC:

- Schnellenbetriebnahme,
- Datenbank der LEROY-SOMER - Motoren,
- Speichern von Dateien,
- Online-Hilfe,
- Vergleich von 2 Dateien oder einer Datei mit den Werkseinstellungen oder einer Datei mit dem Umrichter,
- Drucken einer vollständigen Datei oder der Unterschiede im Vergleich zu den Werkseinstellungen,
- Überwachung,
- Darstellung der Parameter in tabellarischer oder graphischer Form.

Zum Anschluss des PCs an den **PROXIDRIVE** ein Anschlusskabel CT Comms Cable verwenden.

6.3 - Bremswiderstände


6.3.1 - Allgemeines

Beim **PROXIDRIVE** können drei Typen von Bremswiderständen eingesetzt werden:

- der interne Bremswiderstand der Umrichter in den Größen 1 und 2,
- die optionalen Bremswiderstände PX-Brake Resistor (IP66/ Nema 4X mit Befestigung auf der Rückseite des Umrichters),
- die optionalen Bremswiderstände RF (IP20 oder IP55).

Die Bremsung erfolgt, wenn der Umrichter den Motor verzögert oder wenn sich der Umrichter einer durch die mechanische Umgebung bedingten Erhöhung der Motordrehzahl widersetzt (antreibende Last beispielsweise).

Während der Bremsung wird die Energie zum Umrichter rückgespeist; dieser kann jedoch nur so viel Energie absorbieren, wie es seinen eigenen Verlusten entspricht. Wenn die Verlustenergie größer ist, steigt die Spannung des DC-Zwischenkreises an. In der Werkseinstellung verlängert der Umrichter automatisch die Auslaufzeit, um ein Auslösen des Sicherheitsmodus wegen Überspannung des DC-Zwischenkreises zu vermeiden. Wenn der Umrichter schnell verzögern oder eine Last halten muss, ist der Anschluss eines optionalen Bremswiderstands erforderlich.

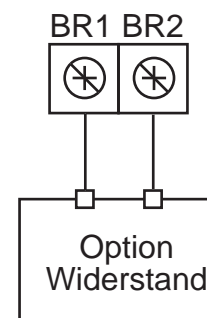
 • Bei jeglichen Arbeiten in der Nähe des Widerstands muss mit besonderer Vorsicht vorgegangen werden, da am Widerstand eine hohe Spannung anliegt und Wärme abgestrahlt wird.

• Der Bremswiderstand PX-Brake Resistor besitzt eine Oberflächentemperatur, die 120 °C (248 °F) erreichen kann. Mit den im Lieferumfang der Option befindlichen Abstandhaltern lässt sich ein Abstand von 10 mm zwischen dem Widerstand und dem Träger einhalten, auf dem der Umrichter befestigt ist. Dabei muss überprüft werden, dass die Werkstoffe, aus denen dieser Träger besteht, der Wärmestrahlung standhalten.

• Der Bremswiderstand RF muss so installiert werden, dass er benachbarte Komponenten nicht durch seine Wärmeabstrahlung beschädigt (Temperatur des Widerstands über 70 °C). Dieser Bremswiderstand muss in Reihe mit einem Thermorelais verdrahtet werden, das auf den effektiven Strom des Widerstandes kalibriert wurde, um die Gefahr der Entstehung von Bränden zu vermeiden, die durch eine Fehlfunktion des Bremstransistors oder einen Kurzschluss ausgelöst werden könnten.

• Wenn ein optionaler Bremswiderstand angeschlossen ist, muss Parameter 55 auf Fst gesetzt werden.

6.3.2 - Anschluss



PROXIDRIVE

Frequenzumrichter IP66/Nema 4X

FUNKTIONSERWEITERUNGEN

6.3.3 - Elektrische Kenndaten

- **Mindestgröße eines mit dem Umrichter kompatiblen Widerstands**

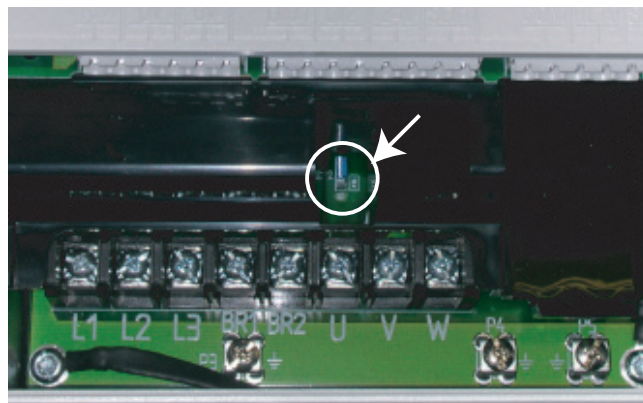
PROXIDRIVE	Min. ohmscher Wert (Ω)
Größen 1 und 2	150
Größe 3	50

- **Interner Bremswiderstand**

Ohmscher Wert (Ω)	Mittlere Leistung während 60 s (W)	Spitzenleistung bei Nennwiderstand während 5 s (W)	Werkeinstellung 10.30 (s)	Werkeinstellung 10.31 (min)	Baugröße Umrichter
1000	10	150	3,0	1,0	1TL bis 1,5TL 1,5T bis 2,5T
			4,0	1,0	2TL bis 3,5TL 3,5T bis 5,5T

Anmerkung: Die Umrichter in Größe 3 besitzen diesen internen Widerstand nicht.

Bei Verwendung eines optionalen Bremswiderstands muss der interne Widerstand abgeklemmt werden. Dies kann einfach durch Entfernen einer Steckbrücke erfolgen, deren Position in der nachfolgenden Abbildung gekennzeichnet ist (nur bei den Umrichtern in Größe 1 und 2).



- **Bremswiderstände IP66, Option PX-Brake Resistor**

Typenbezeichnung PX-Brake Resistor	Ohmscher Wert (Ω)	Thermische Leistung (W)	Spitzenleistung bei Nennwiderstand während 5 s (W)	Zugehöriger Umrichter		
				1TL bis 1,5TL 1,5T bis 2,5T	2TL bis 3,5TL 3,5T bis 5,5T	4,5TL und 8T und 11T
300-200	200	300	3000	X	X	
600-200 (1)	200	600	6000	X	X	
300-50	50	300	3000			X
600-50 (2)	50	600	6000			X

(1) : Die beiden 400Ω-Widerstände parallel anschließen
 (2) : Die beiden 100Ω-Widerstände parallel anschließen

- **Bremswiderstände IP20 oder IP55, Option RF**

Typenbezeichnung RF	Ohmscher Wert (Ω)	Effektiver Strom* (A)	Thermische Leistung (W)	Spitzenleistung (W)	Zugehöriger Umrichter
					4,5TL und 5,5TL 8T und 11T
SIR-1100-50	50	3,8	1100	10368	X
MD-2000-75	75	5,7	2000	6912	X

* : Einstellstrom des Thermorelais in Reihe im Widerstand.

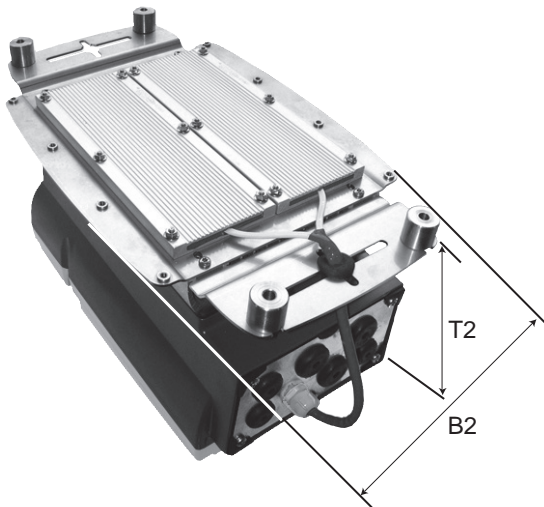
PROXIDRIVE

Frequenzumrichter IP66/Nema 4X

FUNKTIONSERWEITERUNGEN

6.3.4 - Mechanische Eigenschaften

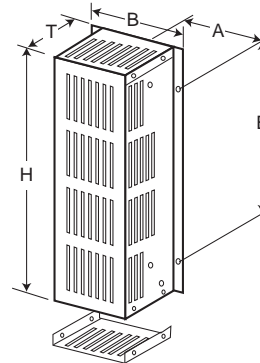
• Widerstände PX-Brake Resistor



Gewicht: max. 2,5 kg / Schutzart: IP66/Nema 4X

Proxidrive (PX-N und PX-SET) + PX-Brake Resistor		Abmessungen (mm)	
Typ	Baugröße	B2	T2
1	1TL bis 1,5TL 1,5T bis 2,5T	220	209
2	2TL bis 3,5TL 3,5T bis 5,5T	220	243
3	4,5TL und 5,5TL 8T und 11T	281	253

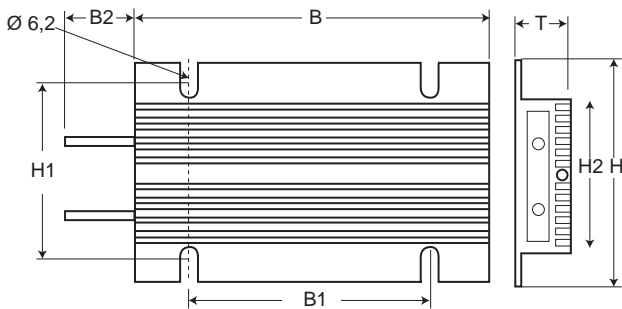
• Widerstände RF-MD-2000-75



Gewicht: 5kg / Schutzart: IP20

Typ	Abmessungen (mm)			Befestigungen (mm) Ø 11	
	B	T	H	A	B
RF-MD-2000-75	182	140	450	160	310

• Widerstände RF-SIR-1100-50



Gewicht: 1,3 kg / Schutzart: IP 55

Typ	Abmessungen (mm)						
	B	B1	B2	H	H1	H2	T
RF-SIR-1100-50	320	240	300	95	82 ±2	71	30

PROXIDRIVE

Frequenzumrichter IP66/Nema 4X

FUNKTIONSERWEITERUNGEN

6.4 - RFI-Filter

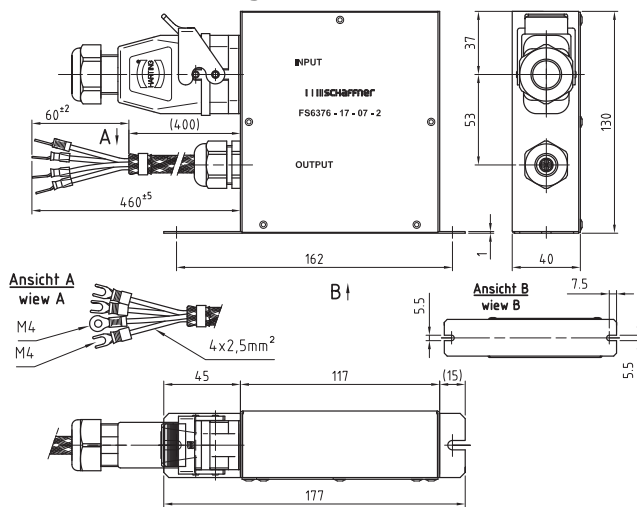
Die Umrichter der Größe 1 und 2 entsprechen durch den in das Gerät integrierten RFI-Filter der Norm EN 61800-3 für drehzahlveränderbare elektrische Antriebe.

Zur Herstellung der Konformität bei Umrichtern der Größe 3 und unter bestimmten Bedingungen bei den Größen 1 und 2 (siehe Kapitel 1.5) muss ein externer RFI-Filter (FS 6376-17-07) installiert werden.

ACHTUNG:

- Für jeden Umrichter einen RFI-Filter verwenden.
- Der Leckstrom des Umrichters mit angeschlossenem Filter beträgt maximal 9,6 mA (Leckstrom des Filters allein: 1,4 mA).

6.4.1 - Abmessungen



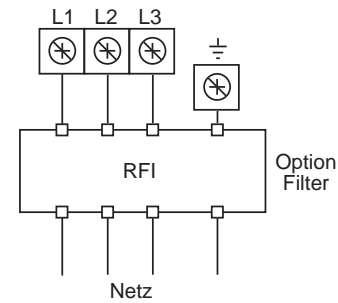
6.4.2 - Installation

Bei den Größen 1 und 2 muss der Filter links und so nahe wie möglich am Umrichter montiert werden.

Bei Größe 3 kann er auf dem Kühlkörper montiert werden.



6.4.3 - Anschluss



Der Anschluss des Netzes am Filter erfolgt ohne Werkzeug an einem selbstabsolierenden Steckverbinder in Schutzart IP66/Nema 4X.

Den Anschluss der Spannungsversorgung am Filter wie nachfolgend angegeben herstellen:

- das Netzkabel in die Kabelverschraubung und den dazugehörigen Stopfen schieben,
- anschließend das Netzkabel in den schwarzen Steckverbinder einführen,
- die Phasen L1, L2, L3 und die Erde vorsichtig quetschen oder löten,
- die Kabel in den grauen Steckverbinder einführen (L1 in 1, L2 in 2, L3 in 3 und die Erde in 4),
- mit den beiden Kunststoffschrauben den grauen Steckverbinder am schwarzen Steckverbinder festschrauben.

PROXIDRIVE

Frequenzumrichter IP66/Nema 4X

FUNKTIONSERWEITERUNGEN

6.5 - PX-Cabling Kit

Die Option PX-Cabling Kit besteht aus folgenden Elementen:

- 2 x PG M20 EMV (Metall),
- 1 x PG M20 (Polyamid),
- 2 x PG M16 EMV (Metall),
- 1 x PG M16 (Polyamid),
- Muttern.

Mit diesem Montagesatz lässt sich die Dichtigkeit des Umrichters (Schutzart IP66/Nema 4X) und die Qualität der Abschirmung erhalten.

Siehe Kapitel 3.2 und 3.6.1.



6.6 - PX-Disconnect



Die Option PX-Disconnect ist ein verriegelbarer dreipoliger EIN/AUS-Schalter 16 A in Schutzart IP66/Nema 4X mit Hilfskontakten NO-NC.

PX-Disconnect wird auf einer Platte montiert und zur Befestigung auf der Seite des Umrichters vorbereitet ausgeliefert.

Mögliche Anordnungen der Kabelverschraubungen:

Pos. Kabel	Typ PG	Ø Kabel (mm)		Belegung
		min.	max.	
A	M20 Standard	7,5	13	Eingang Netzspannungsversorgung: L1 L2 L3
B	M20 EMV	6	13	Motorausgang: U V W
C	-	-	-	Bremssteuerung gegebenenfalls*
D	M16 EMV	4,5	10	Analoge Eingänge / Ausgänge oder Geber
E	M20 EMV	6	13	Analoge Eingänge/Ausgänge
F	M16 EMV	4,5	10	Digitale Eingänge / Ausgänge oder Modbus-Verbindung
G	M16 Standard	3	8	Digitale Eingänge / Ausgänge oder Bremssteuerung

* der Montagesatz besteht aus 6 Kabelverschraubungen. Wenn es die Anzahl der Kabel erfordert, kann die Öffnung „C“ gegebenenfalls mit einer Kabelverschraubung aus Kunststoff verwendet werden (M16 Standard).

PROXIDRIVE

Frequenzumrichter IP66/Nema 4X

WARTUNG

7 - WARTUNG

! • Alle Arbeiten im Zusammenhang mit Installation, Inbetriebnahme und Wartung müssen von qualifiziertem Personal mit entsprechender Befähigung ausgeführt werden.

• Wenn ein Auslösen des Sicherheitsmodus des Umrichters zum Ausschalten des Gerätes führt, liegen weiterhin lebensgefährliche Restspannungen an den Ausgangsklemmen und im Umrichter an.

• Keinen Eingriff in den Umrichter vornehmen, ohne die Spannungsversorgung des Gerätes geöffnet und verriegelt zu haben. 1 Minute bis zur Entladung der Kondensatoren abwarten.

• Überprüfen, dass die Spannung des Gleichstrom-Zwischenkreises unter 40 V liegt, bevor ein Eingriff in das Gerät erfolgt.

• Bei Ausführung von Wartungsarbeiten an einem unter Spannung stehenden Umrichter muss sich der Bediener auf einer isolierenden Oberfläche aufhalten, die nicht geerdet ist.

• Bei Arbeiten an einem Motor oder dessen Spannungsversorgungskabeln überprüfen, dass die Spannungsversorgung des entsprechenden Umrichters geöffnet und verriegelt ist.

• Während der Ausführung von Tests müssen alle Schutzabdeckungen korrekt angebracht sein.

Die vom Benutzer am PROXIDRIVE auszuführenden Wartungs- und Reparaturarbeiten sind mit äußerst geringem Zeitaufwand verbunden. Nachstehend finden Sie die laufenden Wartungsarbeiten und einfache Verfahren zur Prüfung der Funktionstüchtigkeit des Umrichters.

7.1 - Wartung

Die Platinen und die Bauelemente des Umrichters bedürfen in der Regel keiner Wartung. Falls dennoch Probleme auftreten, setzen Sie sich mit Ihrem Händler oder dem nächstgelegenen Vertragskundendienst in Verbindung.

ACHTUNG:

Platinen während der Garantiezeit nicht ausbauen, da dadurch die Garantie erlischt.

Die ICs oder den Mikroprozessor nicht mit den Fingern, mit geladenen oder unter Spannung stehenden Gegenständen berühren. Bei Arbeiten an den ICs muss auf jeden Fall eine Erdung hergestellt werden, gleiches gilt für den LötKolben.

In regelmäßigen Abständen überprüfen, dass die Leistungsanschlüsse korrekt angezogen sind.

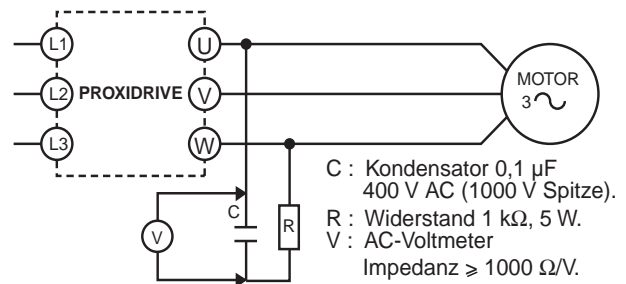
Wenn der Umrichter länger als 12 Monate gelagert wird, muss er nach diesem Zeitraum unbedingt für die Dauer von 24 Stunden unter Spannung gesetzt werden. Dies ist dann nach jeweils 6 Monaten zu wiederholen.

7.2 - Messung von Spannung, Strom und Leistung

7.2.1 - Messung der Spannung am Umrichter-Ausgang

Durch die auf den Umrichter zurückzuführenden Oberschwingungen ist es bei Verwendung eines handelsüblichen Spannungsmessers nicht möglich, die Spannung am Eingang des Motors genau zu messen.

Dennoch ist es bei Verwendung eines normalen Spannungsmessers in der nachstehend beschriebenen Schaltung möglich, einen Näherungswert für die Effektivspannung der Grundschwingung (die das Drehmoment beeinflusst) zu erhalten.



7.2.2 - Messung des Motorstroms

Der vom Motor aufgenommene Strom und der Eingangsstrom des Umrichters können mit Hilfe eines normalen Drehspul-Amperemeters annähernd gemessen werden.

7.2.3 - Messung der Eingangs- und Ausgangsleistung des Umrichters

Die Eingangs- und Ausgangsleistungen des Umrichters können mit Hilfe eines elektrodynamischen Messgerätes gemessen werden.

7.3 - Ersatzteilliste

Bitte mit LEROY-SOMER Rücksprache nehmen.

7.4 - Austausch von Produkten

ACHTUNG:

Die Produkte müssen in ihrer Originalverpackung oder zumindest in einer vergleichbaren Verpackung rückgesendet werden, um eine Beschädigung zu vermeiden. Bei Nichtbeachtung können Garantieansprüche zurückgewiesen werden.



IMP297NO238



MOTEURS LEROY-SOMER 16015 ANGOULÊME CEDEX - FRANCE

338 567 258 RCS ANGOULÊME
S.A. au capital de 62 779 000 €

www.leroy-somer.com