

LSA 40

低压4级发电机
安装和使用说明书

LEROY-SOMER™

Nidec
All for dreams

LSA40-4 极 发电机

本手册适用于您所购买的发电机。
我们竭诚希望您重视本手册的全部内容。

安全措施

在首次使用发电机前，请仔细阅读本手册中安装、维护的全部说明。

使用该机的所有操作，都应该由合格的专业人员进行。

我们的技术支持服务团队将很乐意为您提供您所要求的其它信息。

手册中所描述的各种操作，都标有警示符号来提醒使用者，以避免事故危险的发生。理解并注意不同的警示符号非常重要。



此为有可能导致机器或者周围设备的损害或毁坏的操作安全符号。



此为有可能导致人身一般性危险的安全符号。



此为有可能导致人身触电危险事故的安全符号。

警告标志

我们竭诚希望您注意遵守以下两个安全措施：

a) 在操作期间，禁止任何人站在出风口前方，以防异物飞出。

b) 14 岁以下的小孩禁止靠近出风口。

此维护手册包含一套印有各种警告标志的不干胶贴纸，一旦设备完全安装好，应将警告标志粘贴在下图所示位置。

警告

**仅当配套设备已声明满足欧共体指令和其它适用的指令时，发电机才能投入使用。
这份手册提供给终端用户。
由利莱森玛及代表利莱森玛制造的此功率段的发电机及其派生产品符合海关联盟指令（EAC）的技术要求。**

注：利莱森玛公司对其任何时间产品的特性保留变更权，以便适应最新技术的发展。因此，本文件中所含的信息将不做预先通知而作改变。

本文件属于利莱森玛公司所有，未经我公司预先授权，不得以任何形式再版。

产品商标、型号及专利权已注册登记

电力能源分部	安装和使用说明书	4455zh-2021.09/q
LSA40-4 极 发电机		

目录

1 -接收.....	4
1.1 -标准与安全措施.....	4
1.2 -检查.....	4
1.3 -铭牌标识.....	4
1.4 -存放.....	4
1.5 -应用.....	4
1.6 -使用限制.....	4
2 -技术特性.....	5
2.1 -电气特性.....	5
2.2 -机械特性.....	5
3 -安装、调试.....	6
3.1 -装配.....	6
3.2 -首次使用前的检查.....	7
3.3 -端子接线图.....	7
3.4 -试运行.....	10
3.5 -设置.....	10
4 -维护.....	11
4.1 -安全措施.....	11
4.2 -常规维护.....	11
4.3 -轴承.....	12
4.4 -机械故障.....	12
4.5 -电气故障.....	13
4.6 -拆卸、重新装配.....	15
4.7 -特性表.....	17
5 -备品备件.....	19
5.1 -推荐备用部件.....	19
5.2 -技术支持服务.....	19
5.3 -分解图、零件清单和拧紧力矩.....	20

处理和回收说明

LSA40-4 极 发电机

1 - 接收

1.1 标准与安全措施

我们的发电机符合绝大多数国际标准。
参见最后一页公司的EC声明。

1.2 - 检查

在你接受利莱森玛发电机时，应先仔细检查是否在运输过程已有过损坏。如果发现有明显碰撞痕迹，可与运输公司联系（你也许能索取保险金）。在外观检查之后，用手转动发电机来诊断故障。

1.3 -机器识别

发电机可由固定在机壳上的铭牌加以鉴别（见图）。

请确认机器上的铭牌和你的订货单。
为了能较迅速和较正确处理好你的机器鉴别问题，我们建议你填写下面铭牌的规格。

1.4 - 存放


在等待安装期间，机器应当妥善存放：
-远离潮湿（<90%）：长时间存放后，应检查机器的绝缘。不要将机器存放在有明显振动的环境中以避免轴承留下斑痕。

1.5-应用

本交流发电机主要用于发电。


1.6-使用禁忌

发电机运行条件的限制（环境，速度，电压，功率等）应与铭牌所标示的具体参数保持一致。




Model LSA			
S/N		Date	
Enclosure		Protection	
Th. Class		Altitude	
Weight		PF	
AVR		Excitation	
Excitation 415 v / 40°C	No Load	Full Load	
DE bearing			
NDE bearing			


Freq.	Hz						
Speed	min ⁻¹						
Voltage	V						
Phase							
Connection							
Cont. BR 40°C	kVA						
	kW						
Std by. FR 27°C	A						
	kVA						
	kW						
	A						



12345678910



IEC 60034 - 1 & 5
ISO 8528 - 3
NEMA MG 1 - 32 & 33



Scan the code or go to
GENL11.D0
to check product data

LSA000-1-148 a

MOTEURS LEROY-SOMER
2 BD MARCELLIN LEROY - 16000 ANGOULÊME - FRANCE
www.leroy-somer.com
Made in Europe by Leroy-Somer

LSA40-4 极 发电机

2 - 技术特性

2.1 - 电气特性

发电机系为无刷励磁发电机。定子绕组采用2/3节距，12条引出线，H级绝缘。励磁系统有SHUNT和AREP励磁系统。

发电机符合抗干扰标准 EN 61000-6-3, EN 61000-6-2, EN 55011。

• 电气选项

- 定子绕组测温装置
- 空间加热器
- R791 抗干扰组件

2.2 - 机械特性

- 钢制机壳
- 铸造端盖
- 永久润滑球轴承
- 安装型式

MD 35:

有标准底脚和SAE法兰/驱动片的单轴承

B34:

- 带有SAE法兰和标准轴伸的双轴承
- 防滴式自冷电机

• 机械选项

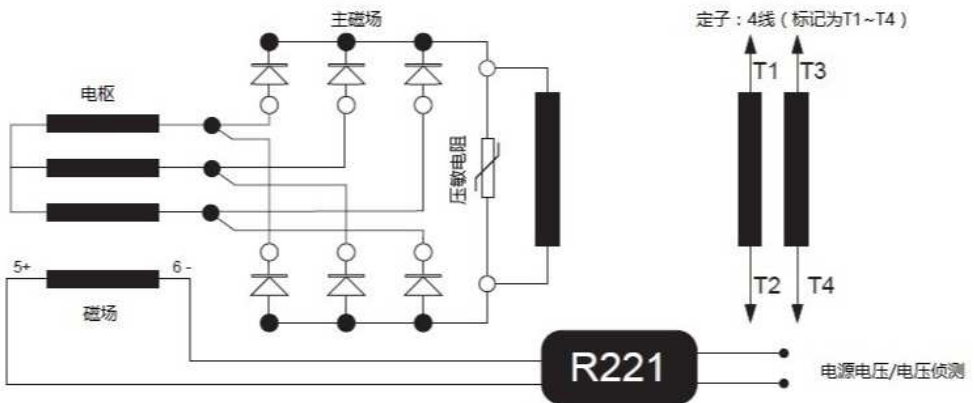
- 直接引出动力电缆（不可重复接），电压调节器安装在发电机外部
- 杂尘环境保护

- 空气进风过滤，排气密封垫

带有空气进气过滤器的发电机功率应降低5%

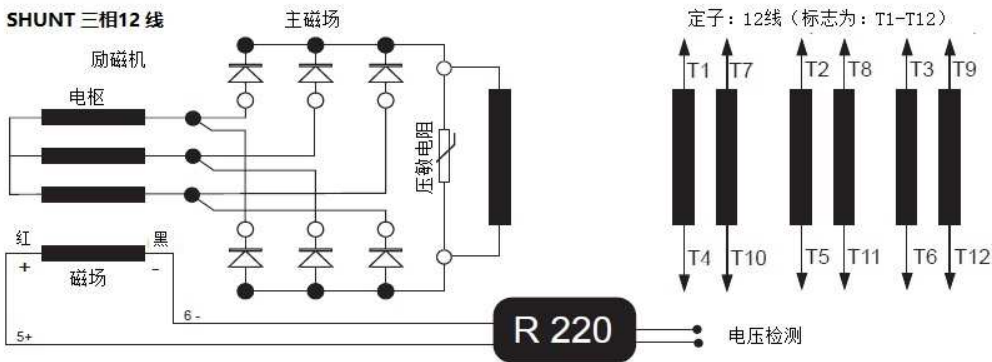
- 为避免由过滤网阻碍引起的过多温升，建议安装定子绕组热传感器（PTC）。

SHUNT 专用单相-4线

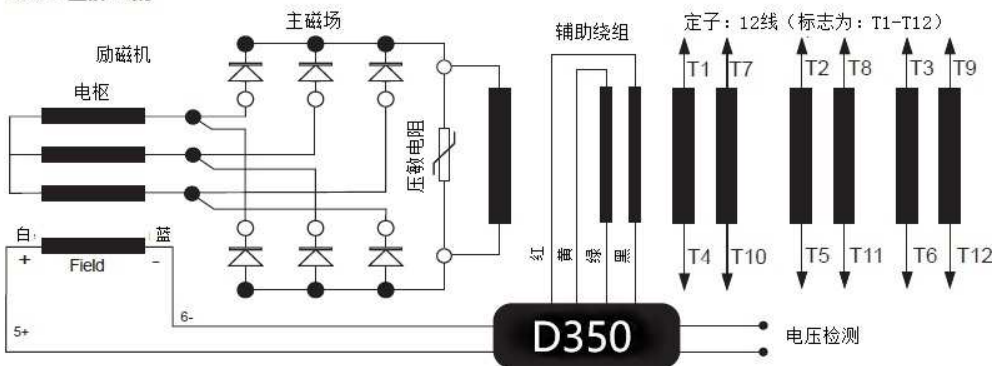


LSA40-4 极 发电机

SHUNT 三相12线



AREP 三相12线



LSA40-4 极 发电机

3 - 安装

担任此章节论及的各项操作的人员需穿戴适当的个人防护装备以避免机械及电气伤害。

3.1 - 装配



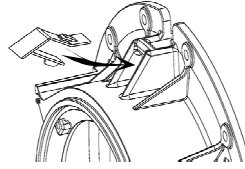
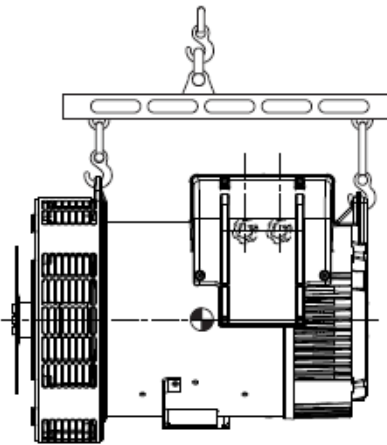
所有的机械吊装作业必须使用合适的设备来进行，同时机器应保持水平。选择吊具前应先确认整机重量（见4.8）。

整个作业过程，严禁任何人站立于机器下面。

• 吊装

发电机上的吊环仅用于起吊发电机本身，务必不能用来起吊机组。吊钩的选择应取决于吊环的形状，根据设备所处的环境及整体因素选择合适的起吊装置。

整个作业过程，严禁任何人站立于机器下面。



WARNING

吊装完成后，需将维修包里面提供的吊装卡扣卡紧吊环。

• 单轴承联接

在两部机器联接之前，先通过以下形为检查发电机与发动机是否匹配：

- 完成传动装置的扭转分析（发电机的数据可应要求提供）。
- 检查飞轮及飞轮壳尺寸是否与发电机的法兰、驱动片及其轴向位置一致。

WARNING

联接发电机与原动机时，不要通过发电机的风扇转动发电机或转子。

驱动片的孔与飞轮上的孔应通过转动发动机上的飞轮来对正。

联接过程中应确保设备安全到位。

确认曲轴有侧向游隙。

• 双轴承联接

- 半柔性联接

要求仔细调准电机，检查相联的两个部分的同轴度和平行度，应不超过0.1mm。

发电机已按标准要求采用半键进行动平衡。

• 放置位置

发电机放置的地方必须通风，以确保环境温度不超过铭牌上的数据。

LSA40-4 极 发电机

3.2 - 首次使用前检查

• 电气检查



如果定子的绝缘电阻低于1兆欧及其他绕组的绝缘电阻低于100,000欧姆,无论是新的或旧的发电机,都决不能运行操作。

有两种方法使绕组恢复到上述最小值。

- a) 将发电机(未装调节器)放入110 ° C的烘箱中烘24小时
- b) 在确保励磁定子断开的情况下转动发电机,将热空气吹进发电机的进风口。

注: 较长时间运行停止期间:

为避免上述问题,我们建议使用空间加热器,并定期转动。必须在发电机停机时,空间加热器才能持续工作。



要确保发电机在规定的条件下有相应的防护等级。



当使用发电机电流进行功率输出,这些连接必须在启动前确保无误

• 机械检查

首次启动电机时,应检查:

- 所有的螺栓和螺钉都已拧紧。
- 螺栓长度和锁紧扭力是正确的。
- 冷空气能自如地流入。
- 保护盖板和外壳都安装在正确的位置。
- 从轴伸端视之,标准的旋转方向为顺时针转(以获得相序为1 - 2 - 3)。

对于逆时针旋转,交换2和3。

一端子接线所对应的输出电压应符合工厂的运行电压(见3.3节)。

3.3 - 端子接线图

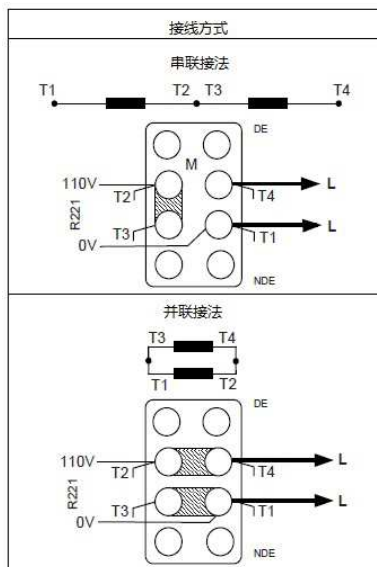
可通过改变引出线的接线位置改变端子接线方式。定子绕组类型已在铭牌上标明。



发电机端子的重新接线或检查,都必须在停机状态下进行。

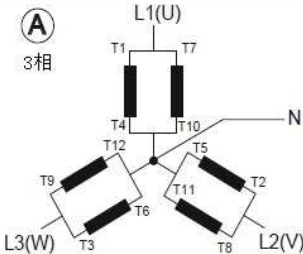
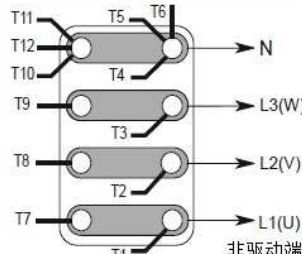
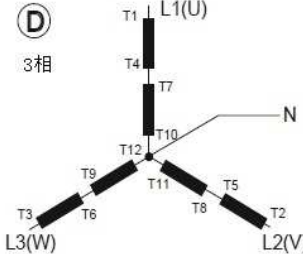
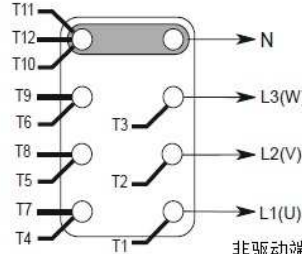
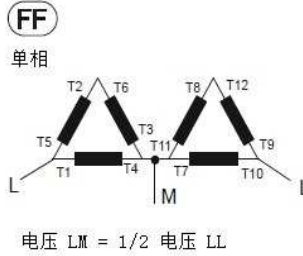
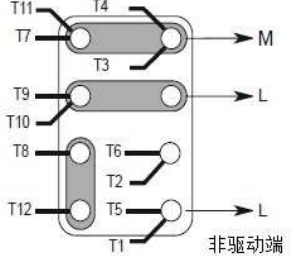
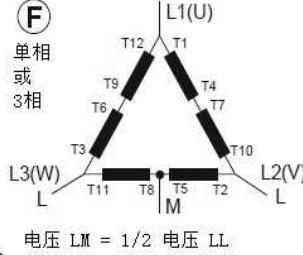
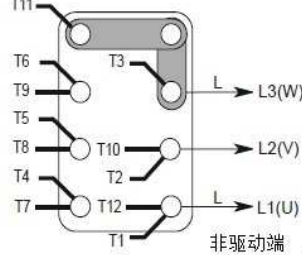
当用户连接线缆时,请确保端子箱的内部接线在任何情况下都不能受到任何压力。

SHUNT 专用单相-4线



LSA40-4 极 发电机

●12 接法

接线代码		L.L 电压			出厂接线	
(A) 3相 	绕组		50 Hz	60 Hz		
	6		190 - 208	190 - 240		
	7		220 - 230	-		
	8		-	190 - 208		
R 220 电压侦测: 0 => (T8) / 110 V => (T11) D350 电压侦测: U => T1/V => T2/W => T3						
(D) 3相 	绕组		50 Hz	60 Hz		
	6		380 - 415	380 - 480		
	7		440 - 460	-		
	8		-	380 - 416		
R 220 电压侦测: 0 => (T8) / 110 V => (T11) D350 电压侦测: U => T1/V => T2/W => T3						
(FF) 单相  <p>电压 LM = 1/2 电压 LL</p>	绕组		50 Hz	60 Hz		
	6		220 - 240	220 - 240		
	7		250 - 260	-		
	8		200	220 - 240		
R 220 电压侦测: 0 => (T1) / 110 V => (T4) D350 电压侦测: U => T1, V => T2, W => T3						
(F) 单相 或 3相  <p>电压 LM = 1/2 电压 LL</p>	绕组		50 Hz	60 Hz		
	6		220 - 240	220 - 240		
	7		250 - 260	-		
	8		200	220 - 240		
R 220 电压侦测: 0 => (T8) / 110 V => (T11) D350 电压侦测: U => T1, V => T2, W => T3						

LSA40-4 极 发电机

• 12 接法

<p>接法代码</p> <p>(B)</p> <p>单相 或 3相</p>	L-L 电压		<p>出厂接线</p> <p>非驱动端</p>	
	绕组	50 Hz		60 Hz
	6	110 - 120		120
	7	120 - 130		-
8	-	110 - 120		
<p>R 220 电压侦测： 0 => (T8) / 110 V => (T11) D 350 电压侦测 U => T1 / V => T2 / W => T3</p>				

<p>接法代码</p> <p>(G)</p> <p>单相</p> <p>LM 电压 = 1/2 LL 电压</p>	L-L 电压		<p>出厂接线</p> <p>非驱动端</p>	
	绕组	50 Hz		60 Hz
	6	220 - 240		220 - 240
	7	250 - 260		-
8	200	220 - 240		
<p>R 220 电压侦测： 0 => (T8) / 110 V => (T11) D 350 电压侦测 U => T1 / V => T2 / W => T3</p>				

四线 单相, M 或 M1 特殊绕组

<p>串联接法</p>	<p>并联接法</p>																																												
<table border="1"> <thead> <tr> <th>50/60 Hz</th> <th>电压</th> <th>连接方式</th> <th colspan="3">输出</th> </tr> <tr> <th>L-L</th> <th>L-M</th> <th></th> <th>L</th> <th>L</th> <th>M</th> </tr> </thead> <tbody> <tr> <td>220</td> <td>110</td> <td rowspan="3">T2 - T3</td> <td>T1</td> <td>T4</td> <td>T2 - T3</td> </tr> <tr> <td>230</td> <td>115</td> </tr> <tr> <td>240</td> <td>120</td> </tr> </tbody> </table> <p>R 221 电压侦测: 0 => (T1) / 110 V => (T2)</p>	50/60 Hz	电压	连接方式	输出			L-L	L-M		L	L	M	220	110	T2 - T3	T1	T4	T2 - T3	230	115	240	120	<table border="1"> <thead> <tr> <th>50/60 Hz</th> <th>电压</th> <th>连接方式</th> <th colspan="3">输出</th> </tr> <tr> <th>L-L</th> <th>L-M</th> <th></th> <th>L</th> <th>L</th> <th>M</th> </tr> </thead> <tbody> <tr> <td>110</td> <td>-</td> <td rowspan="3">T1 - T3 T2 - T4</td> <td>T1-T3</td> <td>T2 - T4</td> <td>-</td> </tr> <tr> <td>115</td> <td>-</td> </tr> <tr> <td>120</td> <td>-</td> </tr> </tbody> </table> <p>R 221 电压侦测: 0 => (T1) / 110 V => (T2)</p>	50/60 Hz	电压	连接方式	输出			L-L	L-M		L	L	M	110	-	T1 - T3 T2 - T4	T1-T3	T2 - T4	-	115	-	120	-
50/60 Hz	电压	连接方式	输出																																										
L-L	L-M		L	L	M																																								
220	110	T2 - T3	T1	T4	T2 - T3																																								
230	115																																												
240	120																																												
50/60 Hz	电压	连接方式	输出																																										
L-L	L-M		L	L	M																																								
110	-	T1 - T3 T2 - T4	T1-T3	T2 - T4	-																																								
115	-																																												
120	-																																												

• 可选项接线图

<p>接法</p> <p>黑 黑 黑 蓝 黄/绿</p>	<p>调压电位器</p> <p>通过电位器调节电压</p>
<p>空间加热器</p>	<p>PTC 定子温度传感器</p> <p>103 104</p> <p>130C 蓝色电缆 150C 黑色电缆 180C 红/白电缆</p>

LSA40-4 极 发电机

•接线检查



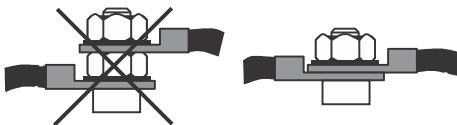
电气安装必须依从国家使用的现行法规进行。

检查:

- 断路器应符合使用国的人身保护法规，同时应正确地安装，功率输出尽可能地接近发电机（在这种情况下，断开抗干扰模块与中线的连接）
- 所有安装好的保护装置都不能失效。
- 如果有外接调节器，发电机与配电装置之间的接线应按照接线图进行接线。
- 发电机输出端子和发电机控制柜之间不应发生相间或相与零线间的短路现象（部份控制柜里的线路没有断路器或继电器保护）。
- 机器连接时必须按照端子接线图要求与母线直接相接于端子的两侧。



- 电机端子箱内的接地端子与电气接地回路连接。
 - 接地端子连接到底座。
- 用户连接电缆时请注意端子箱内部的连接不能受到任何压力。



直径	M6	M8	M10	M12
扭矩	4Nm	10Nm	20Nm	35Nm
容差	±15%			

3.4 - 运行



发电机只有在遵照本手册所规定的条例和指导进行安装之后，才可以起动和投入使用。

发电机在工厂已测试和设置好了。当首次空载运行时，应确保驱动转速是正确的和稳定的（见铭牌）。如果是可润滑的轴承，我们建议在试车时润滑轴承（见 4.3节）。

在带负载时，发电机应达到它的额定转速和额定电压；然而，如果操作不当，发电机设置可能被改变（按3.5节调节步骤重新设置）。如果电机运行仍然不正常，应找出故障原因（见4.5节）。

3.5 - 设置



在测试过程中的各种调节，都必须由有资格的工程师来进行。

开始调节前应确保驱动转速达到铭牌上所规定的转速。

调试结束后，应将所有拆卸的盖板安装到位。
对发电机所进行的任何调节都应通过AVR完成。

LSA40-4 极 发电机

4 - 维修 - 维护

4.1 - 安全措施

维修或故障诊断必须根据指示严格按照要求进行，以避免危险事故出现，并使发电机保持原有状态。



所有对发电机的操作，应由经过试车、维修和电气、机械零部件维护等方面专业培训过的人员来进行，操作人员应穿戴个人防护装置以避免电气及机械伤害。

对发电机实行任何干预前，不能仅凭一本手册或依赖自动化系统就开始，操作者必须熟悉整个系统的运行原理。



警告：在运行期间或运行之后，发电机的温度将足以导致人员受伤，如烧伤。

4.2 - 日常维护

• 起动后的检查

发电机运行约20小时后，应检查所有的紧固螺栓是否牢固，发电机内的运行状态以及安装时的各种电气接线是否正常。

• 电气维护

可使用市售的挥发性脱脂剂。

WARNING

不要使用：三氯乙烯、高氯乙烯、三氯乙烷或任何含强碱性的产品。



操作必须在配备有真空系统的清洗站进行，真空系统应能收纳和排出用过的物品。

包括绝缘漆在内的所有绝缘材料不能受到溶剂损害的危险。应避免清洗物流进槽中。

用刷子及海绵频繁擦拭，以避免堆积物积在机座内部。用干布擦干绕组。重新装配前，应确保无任何痕迹存在。

• 机械维护

WARNING

严禁使用水或高压冲洗的方法来清洗电机。由于诸如此类的处理而导致的任何问题，不包括在我们的产品保证范围内。

除油污：用刷子和清洁剂（适用于油漆）

清理灰尘：用气枪。

发电机如果装有进风和出风过滤器，那么维护人员应作为日常维护定期清洗过滤器，对于干性粉尘，可用压缩空气清洗过滤器。如果过滤器被堵塞则应更换过滤器。

在清洁发电机之后，应检查绕组的绝缘电阻（见3.2节和4.5节）。

电力能源分部	安装和使用说明书	4455zh-2021.09/q
LSA40-4 极 发电机		

4.3 - 轴承

轴承为永久润滑	预计油脂寿命（取决于使用）=20,000 小时或 3 年
---------	------------------------------

4.4 - 机械故障

故障		措施
轴承	一个或两个轴承过热（轴承温度超过环境温度 80° C）	<ul style="list-style-type: none"> - 如果轴承变蓝或润滑油脂变黑，更换轴承。 - 轴承没有正确固定（在轴承室内滑动）。 - 后端盖没有对中
温度不正常	发电机的机座过热（高出环境温度40° C）。	<ul style="list-style-type: none"> - （进出风）的流动部份阻塞或原动机、发电机的热风重复循环。 - 发电机运行电压太高（负载时大于105%额定电压） - 发电机过载
振动	振动太厉害	<ul style="list-style-type: none"> - 没有对中（连接） - 连接时安装或其它操作不合格 - 转子不平衡（原动机 - 发电机）
	振动过大并伴有嗡嗡的声音。	<ul style="list-style-type: none"> - 三相不平衡 - 定子短路
声音异常	发电机因冲击受损，并出现异响和振动。	<ul style="list-style-type: none"> - 系统短路 - 并车错误 可能产生后果 <ul style="list-style-type: none"> - 连接片/盘撕裂或损伤 - 轴伸断裂或弯曲 - 主转子变形或短路 - 风扇出现裂纹或在轴上松动 - 旋转二极管/AVR，压敏电阻有无可挽救的损坏

电力能源分部	安装和使用说明书	4455zh-2021.09/q
LSA40-4 极 发电机		

4.5 - 电气故障

故障	措施	结果	检查/起因
空载启动时没有电压	端子E+、E-接上4~12V的新电池，维持2~3秒，注意极性应正确。	去掉电池时，有电压且是正确的值。	- 失磁
		去掉电池时，有电压但达不到额定值。	- 检查AVR检测线的连接 - 二极管故障 - 励磁电枢短路
		电压能建立，但当去掉电池时，电压消失。	- AVR故障 - 励磁机磁场绕组开路（检查绕组） - 主转子绕组开路（检查电阻）
电压太低	检查驱动转速	转速正确	检查AVR接线（可能AVR失效）。 - 磁场绕组短路 - 旋转二极管击穿 - 主转子绕组短路 - 检查电阻
		转速太低	增加驱动转速 （在未调到正确转速前不要动AVR电压电位器（P2）。）
电压太高	调节AVR电压电位器	调节无效	- AVR故障
电压振荡	调节AVR稳态电位器	如果无效：尝试正常 / 快速恢复模式（ST2）	- 检查转速：可能是非周期性振荡 - 连接线松动 - AVR故障 - 负载时转速太低（或LAM设置太高）
空载时电压正确，负载时电压太低。	在空载下运行，检查AVR上E+与E-之间的电压。	E+与E-之间的直流电压SHUNT<6V -AREP< 10V	- 检查转速（或LAM设置太高）
		E+与E-之间的直流电压SHUNT>10V- AREP > 15V	- 旋转二极管故障 - 主转子短路，检查电阻。 - 励磁机电枢故障
(*) 警告：对于单相机的操作，检查AVR侦测电缆正确连接到出线端子上			
运行过程中电压消失。	检查AVR、压敏电阻、旋转二极管，并更换任何失效部件。	电压未恢复到额定值。	- 励磁机磁场绕组开路 - 励磁电枢故障 - AVR故障 - 主转子开路或短路
(**) 警告：AVR内部保护功能可能将失去作用（过载，断路，短路）			

LSA40-4 极 发电机

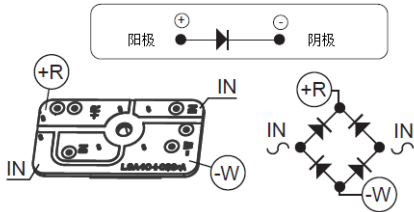
• 检查绕组

可通过高压测试，检查绕组的绝缘性能。高压测试时，必须将所有接入AVR的连线断开。



• 检查二极管整流桥

处于良好工作状态下的二极管应仅允许电流从阳极到阴极流通。



• 用他励检查绕组及旋转二极管

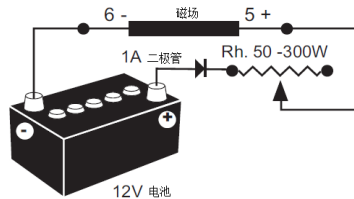


检查期间，应确保发电机不与任何外部负载相连接，并确认端子箱内的引线连接没有松动。

- 1) 停机，将所有接入AVR的连线断开并隔离。
- 2) 有两种他励的装配方法。

装配法 A: 将一个12V的电池与一个大约50欧姆-300W的变阻器及一个二极管串联后接到励磁机的（5+）和（6-）两条励磁线上。

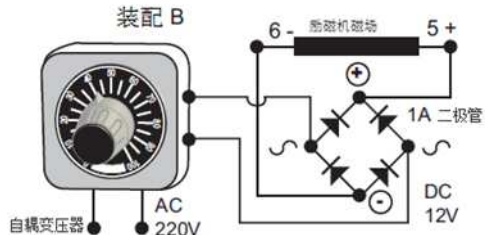
装配法 A



装配法 B: 将一个可调电源的自耦变压器与一个二极管整流桥相连接，再接到励磁机的（5+）和（6-）两条磁场线上。

这两个系统均应满足发电机的磁场励磁功率的要求（见铭牌）

- 3) 发电机在额定转速下运行。
- 4) 逐渐调节变阻器或自耦变压器来增加励磁机磁场电流，并测量在L1-L2-L3上的输出电压，检查空载励磁电压和励磁电流（见电机铭牌或向厂家索取测试报告）。在额定励磁时发电机的输出电压达额定值，且三相平衡在 1%范围内，则发电机处于良好状态。因此，故障来自于AVR或其相关线路（如检测，辅助绕组）。

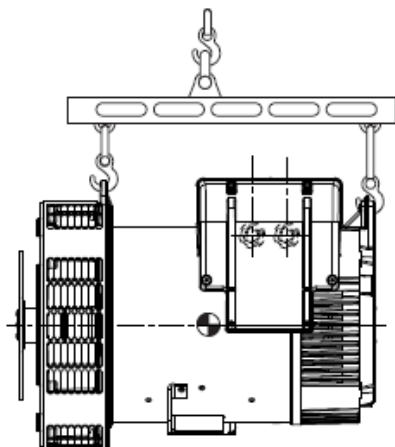


LSA40-4 极 发电机

4.6 - 拆卸、重新装配

WARNING

在保证期内，拆装只应在被利莱森玛认可的工厂或在利莱森玛的工厂进行，否则产品保证可能无效。在拆装移动期间，发电机应保持水平（转子未被固定住）。选择吊具前应先确认发电机重量。



• 所需工具

我们推荐使用以下工具来完全拆装发电机：

- 1套棘轮扳手 + 加长柄
- 1套扭矩扳手
- 1套平扳手：8mm, 10mm, 12mm
- 1套套筒扳手：8, 10, 13 mm
- 1副螺纹驱动器（T20, T30）
- 1副拔具（U35）/（U32/350）

• 螺栓拧紧扭矩

见 5.3.



用于固定机座底脚的螺栓一定不要被移走。

• 接近接线及调节器系统

当移去端子箱盖[41]后，出线端子和AVR可以直接接触到。

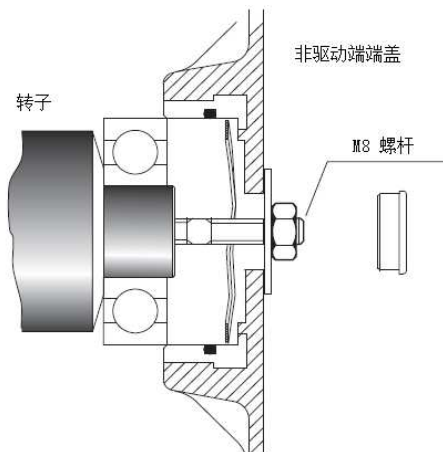
• 接近、检查与更换二极管桥

拆卸

- 移走端子箱盖[41]
- 松开励磁机导线的固定接头，断开励磁机的E+、E-接线柱
- 移走4个拉杆螺母
- 利用拔具移走后端盖[36]
- 松开接线
- 用欧姆表或一盏电池灯检查整流桥

重装

- 更换整流桥，注意极性
- 重新固定接线
- 安装一个新的O型圈
- 重新装上下端盖并使得线缆束通过端盖的顶部加强筋之间出线
- 重新装上导线的固定接头
- 重新装上端子箱盖[48]

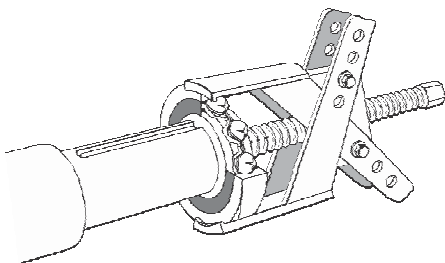


LSA40-4 极 发电机

• 单轴承发电机更换非驱动端轴承

拆卸

- 移走后端盖[36]。
- 用中间带螺纹的拔具拔出球轴承[70]。



重装

- 用感应法或烘干炉中加热新轴承内圈至约80° C后（不要用油加热），装入电机。
- 在轴承室内放进波形弹簧片[79]，并装上一个新的“O”型圈[349]。
- 重新装上下端盖[36]。

• 双轴承发电机更换轴承

拆卸

- 将发电机从原动机上拆下。
- 拆除8个固定螺栓。
- 拆除前端盖[30]。
- 拆除非驱动端盖(见 4. 6. 5. 1)。
- 用中间带螺纹的拔具拆除球轴承[60]和[70]。

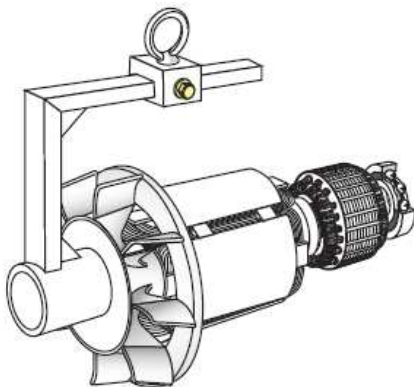
重装

- 用感应法或烘干炉中加热新轴承内圈至约80° C后（不要用油加热），装入电机。
- 将波形弹簧片[79]，并装上一个新的“O”型圈[349]装入非驱动端轴承室，并重新装上下端盖[30]。
- 重新安装前端盖[30]，锁紧8个固定螺栓。
- 重新安装前端盖，并锁紧8个固定螺栓。
- 检查机组已被正确安装，所有螺栓已拧紧。

• 接近主转子和主定子

拆卸

- 按照前述方法拆卸轴承（见4. 6. 6节）。
- 拆除驱动片（单轴承）或前端盖（双轴承），套入一个与轴伸直径相对应的套筒或如下图所示的支撑件。



- 使转子的一个极朝下，然后再将转子拉出。拆卸时使用带长臂的套筒。
- 拆出转子后应小心不要损坏风扇。如有必要需更换风扇。
- 拆出后的转子放在V形楔块上。

注：如果是涉及到主转子（如重绕，更换零部件），则转子必须重新校平衡。

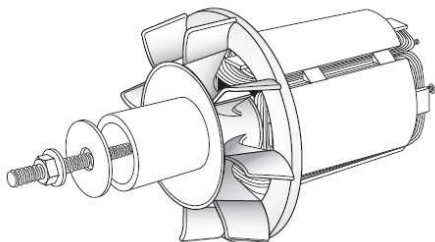
电力能源分部	安装和使用说明书	4455zh-2021.09/q
LSA40-4 极 发电机		

重装

- 与拆卸程序相反。

重装转子到定子里时应注意不要碰伤绕组。

如果更换风扇，应按下图所示进行装配，一个合适的套筒和一套合适的螺杆装置。



接下来按照重装轴承的程序进行。

• 4.7 - 电气特性表

表中所列数值为平均值：

交流发电机为4极-50/60Hz-标准绕组号6和M（给定的励磁值是400V的）

所给出的电压和电流值为他励空载和额定负载时的值。所有给出的值偏差在±10%以内（准确的值请参考测试报告），在没有预先通知的情况下有可能被改变。对于60Hz发电机，电阻值是一样的，而励磁电流 i_{exc} 的值约低5~10%。

• 3相：4极，SHUNT 自励

在20° C时的电阻(Ω)

型号	定子(相)	转子	励定	电枢
VS1	0.66	3	12.5	1.40
VS2	0.48	3.3	12.5	1.40
S3	0.41	3.5	12.5	1.40
S4	0.35	3.8	12.5	1.40
M5	0.28	4.3	12.5	1.40
M7	0.28	4.3	12.5	1.40

励磁磁场电流： i_{exc} (A)

400V-50Hz

“ i_{exc} ”：励磁机的励磁电流

型号	空载	额定负载
VS1	0.9	2.1
VS2	0.8	2.1
S3	0.8	2.2
S4	0.8	2.2
M5	0.8	2.1
M7	0.8	2.1

• 3相：4极，AREP 励磁

• 在20° C时的电阻(Ω)：

型号	定子(相)	转子	励定	电枢
VS1	0.66	3	6.6	1.4
VS2	0.48	3.3	6.6	1.4
S3	0.41	3.5	6.6	1.4
S4	0.35	3.8	6.6	1.4
M5	0.28	4.3	6.6	1.4
M7	0.28	4.3	6.6	1.4

辅助绕组在20° C时的电阻(Ω)：

型号	绕组 X1X2	绕组 Z1Z2
VS1	0.45	0.38
VS2	0.36	0.31
S3	0.38	0.33
S4	0.34	0.36
M5	0.32	0.33
M7	0.32	0.33

LSA40-4 极 发电机

励磁磁场电流: i_{exc} (A)

400V-50Hz

“ i_{exc} ”：励磁机的励磁电流

型号	空载	额定负载
VS1	1.2	3.2
VS2	1.1	3.2
S3	1.1	3.2
S4	1.1	3.1
M5	1.1	3
M7	1.1	3

• 各型号重量表

(提供的数值仅供参考)

型号	总重量 (kg)	转子 (kg)
VS1	85	30
VS2	90	30
S3	100	35
S4	105	35
M5	110	40
M7	110	40

• 单相: 4 极, SHUNT 自励

在 20° C 时的电阻 (Ω):

型号	定子 (相)	转子	励定	电枢
VS1	0.3	3	12.5	1.40
VS2	0.22	3.3	12.5	1.40
S3	0.19	3.5	12.5	1.40
S4	0.16	3.8	12.5	1.40
M5	0.13	4.3	12.5	1.40
M7	0.13	4.3	12.5	1.40



运行试验结束后, 应将所有罩板和盖板安装到位。

励磁磁场电流: i_{exc} (A)

230V-50Hz

“ i_{exc} ”：励磁机的励磁电流

型号	空载	额定负载
VS1	1.2	3.2
VS2	1.1	3.2
S3	1.1	3.2
S4	1.1	3.1
M5	1.1	3
M7	1.1	3

LSA40-4 极 发电机

5 -备品备件

5.1 -推荐备件

应急备件作为可选项提供。

应急备件清单如下：

SHUNT 维修组件	4666671
AVR R220	-
二极管组件	-
压敏电阻	-

AREP 维修组件	5155832
AVR D350	-
二极管组件	-
压敏电阻	-
AVR 保险丝	-

单轴承组件	5065809
非驱动端轴承	-
“O”形圈	-
波形垫圈	-

双轴承组件	5030706
非驱动端轴承	-
驱动端轴承	-
“O”形圈	-
波形垫圈	-

5.2 -技术支持服务

我们的技术支持服务很高兴为您提供您所需的任何信息。

当您需订购备件或技术支持时，请将您的需求发送到 service.epg@leroy-somer.com 或者您也可以到 www.lrsom.co/support 上找到的离你最近的联系人，附上机器的完整型号，序列号及铭牌上的信息。

您可以在分解图上找到您所需零件的编号，在零件列表上找到对应的产品描述。

我们遍布各地的服务中心网点能够快速及时地发送您所需要的零件。

为了确保发电机的正确运行和安全，我们推荐使用原制造厂的备件。

未使用原厂的备件而造成发电机损坏，制造厂将不承担责任。

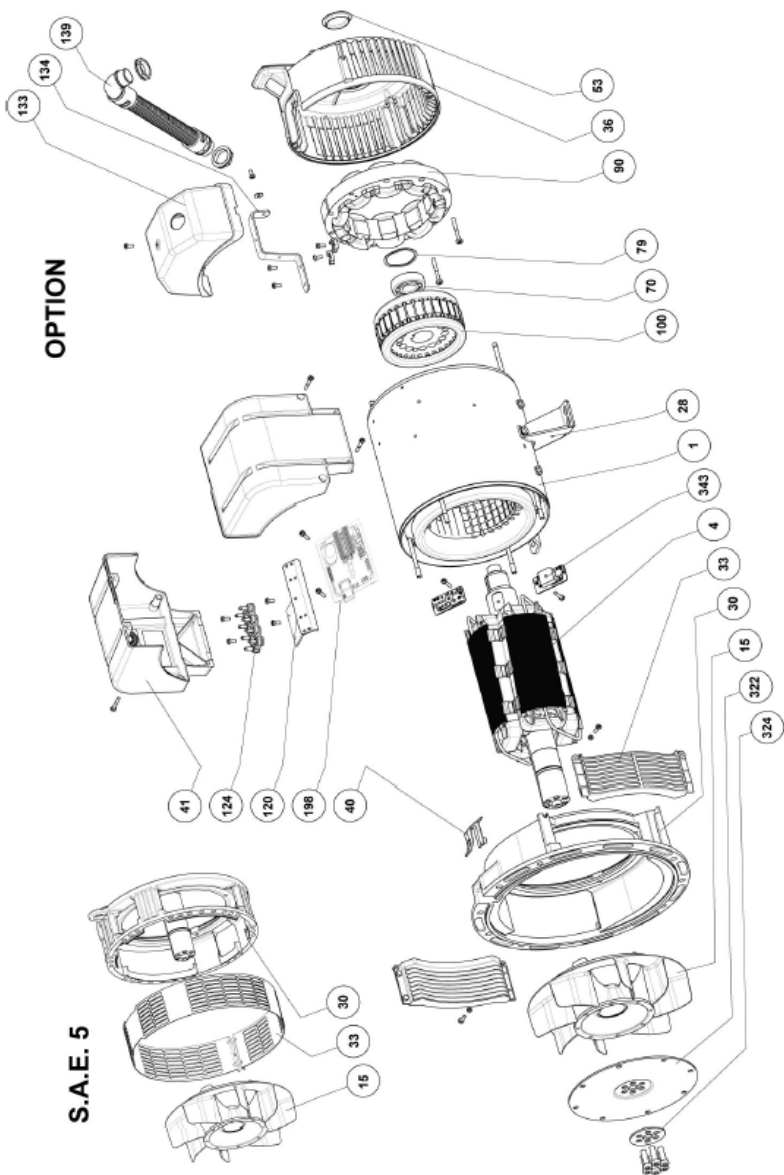


运行试验结束后，应将所有罩板和盖板安装到位。

LSA40-4 极 发电机

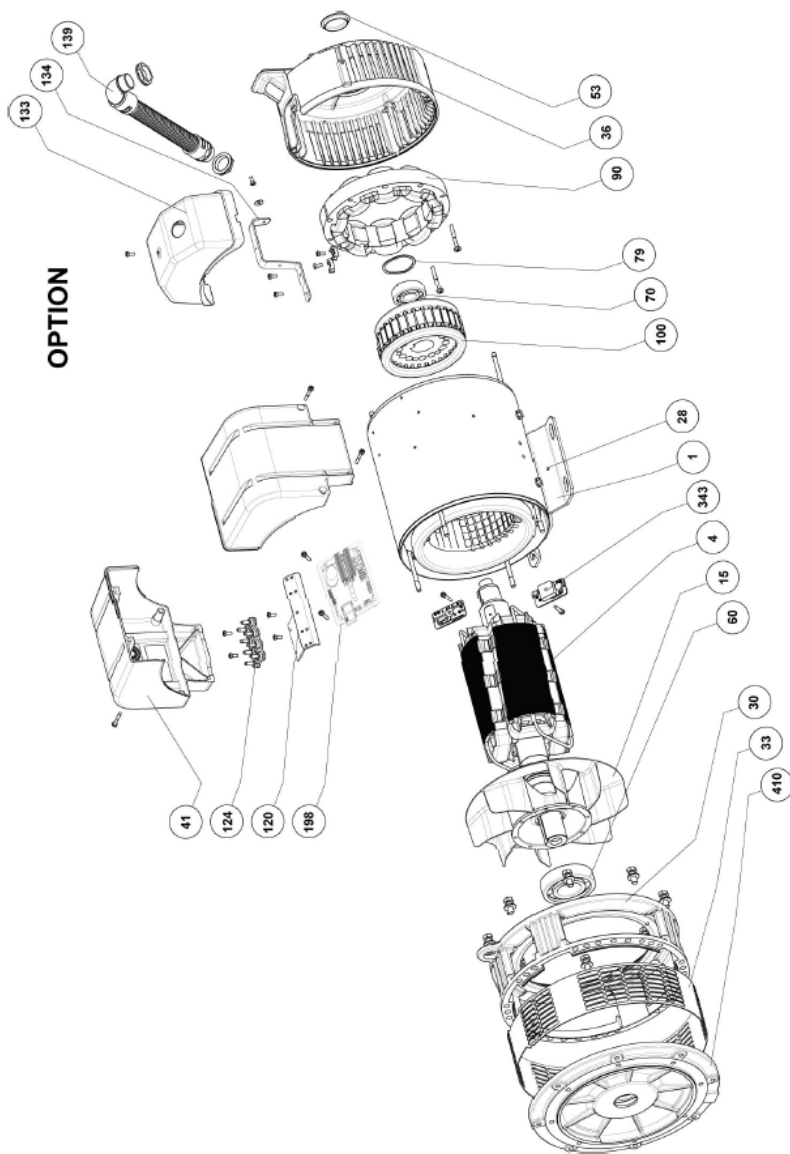
5.3 - 爆炸图，零件列表 及锁紧扭力

•单轴承



LSA40-4 极 发电机

• 双轴承



LSA40-4 极 发电机

序号	数量	描述	螺栓 Ø	扭矩 N.m	序号	数量	描述	螺栓 Ø	扭矩 N.m
1	1	定子	-	-	90	1	励磁定子	M6	10
4	1	转子	-	-	100	1	励磁电枢	-	-
15	1	风扇	M5	4	120	1	端子支架	-	-
28	1	接地端子	M6	10	124	1	端子排	-	-
30	1	前端盖	-	-	133	1	紧固螺钉(可选项)	M5	3.6
33	1/2	出风网	M5	4	134	1	支撑条(可选项)	-	--
36	1	后端盖	M8	20	139	1	电缆保护管(可选项)	-	-
40	1	塑料吊装卡扣	-	-	198	1	电压调节器(AVR)	M5	4
41	2	端子箱	M5	3.6	322	1	驱动盘	M10	66
53	1	后孔盖	-	-	324	1	驱动垫片	-	-
60	1	驱动端轴承	-	-	343	2	整流器模块	M5	4
70	1	非驱动端轴承	-	-	410	1	前端盖	M10	40
79	1	波形垫圈	-	-					

LSA40-4 极 发电机

回收处理说明

我们致力于减少产品达到使用寿命后报废时对环境的影响。通过不断从我们的生产流程，材料采购和产品设计方面优化，以达到提高其可回收利用性，减少对环境的破坏。

这些说明仅供参考。用户应该遵守当地有关废弃物的处理和回收的相关法规。

润滑系统的油脂属于危险废弃物，必须按照当地法律法规。

可回收利用的材料

我们的发电机主要材料包含铁，钢和铜，是可以回收利用的材料。

这些材料可通过手工拆卸，机械分离和熔化工艺等方法加以回收使用。我们的相关专业技术部门可以根据您的需要在拆卸产品上提供详细的指导。

废弃和有害的材料

以下零部件和材料不可以直接回收使用，需要特殊处理，因此需要在回收前从发电机单独分离：

-端子箱里面的电气材料，包括AVR(198)，电流互感器(176)，抗干扰模块(199)和其他半导体。

-安装在转子上的二极管(343)和压敏电阻(347)。

-主要材料为塑料的部件，例如有些产品的端子箱结构。这些部件通常带有塑料种类的标识。

上面列出的所有物料需要经过特殊报废处理，需要与可直接回收利用材料的分开，同时应该送交相关专业处理公司处理。

服务&支持

我们遍布全球的 80 多个服务网点随时为您提供服务。

本地化的服务是我们提供快速及有效的维修，支持和维护服务的保证。

您可以充分信任我们发电机机械及电气维护和支持的专家。我们的现场专业人员 100% 有资质并经过充分的培训，可胜任任何场合所有机型的操作。

我们十分了解发电机的运行，可以提供最佳的价值服务，以优化您的购买体验。

我们可提供的帮助：



联系方式：

美洲：+1 (507) 625 4011

欧洲&其他地区 +33 238 609 908

亚太地区：+65 6250 8488

中国：+86 591 88373036

印度：+91 806 726 4867



扫一扫二维码

LEROY-SOMER™

www.leroy-somer.com/epg

[Linkedin.com/company/leroy-somer](https://www.linkedin.com/company/leroy-somer)
[Twitter.com/Leroy_Somer_en](https://twitter.com/Leroy_Somer_en)
[Facebook.com/LeroySomer.Nidec.en](https://www.facebook.com/LeroySomer.Nidec.en)
[YouTube.com/LeroySomerOfficiel](https://www.youtube.com/LeroySomerOfficiel)



Nidec
All for dreams