

LSA 40

Niskie Napięcie Alternator - 4 bieguny

Instalacja i konserwacja

LEROY-SOMER™

Nidec
All for dreams

LSA 40**Niskie Napięcie Alternator - 4 bieguny**

Niniejsza instrukcja montażu i konserwacji dotyczy zakupionej alternator.
Prosimy o zapoznanie się z jej treścią.

ŚRODKI BEZPIECZEŃSTWA

Przed pierwszym użyciem maszyny należy w całości przeczytać niniejszą instrukcję montażu i konserwacji.

Wszelką obsługę oraz czynności interwencyjne powinien wykonywać wykwalifikowany technik.

W razie potrzeby, dodatkowych informacji udzieli nasz dział techniczny.

Czynności opisane w niniejszej instrukcji są opatrzone zaleceniami lub symbolami aby uświadomić użytkownikowi istnienie ryzyka wypadku. Zrozumienie i zapoznanie się ze wszystkimi symbolami ostrzegawczymi jest konieczne.

OSTRZEŻENIE

Symbol ostrzegawczy informujący o działaniu, które może spowodować uszkodzenie lub zniszczenie maszyny lub sprzętu znajdującego się w pobliżu.



Symbol ostrzegawczy informujący o istnieniu ogólnego zagrożenia dla personelu.



Symbol ostrzegawczy informujący personel o istnieniu ryzyka porażenia prądem elektrycznym.

INSTRUKCJE BEZPIECZEŃSTWA

Zwracamy szczególną uwagę na dwa poniższe środki bezpieczeństwa, które muszą być przestrzegane:

a) W czasie pracy maszyny nie można stać naprzeciw zabezpieczeń wylotu powietrza na wypadek gdyby coś z nich zostało wyrzucone.

b) Dzieci w wieku poniżej 14 roku życia nie mogą podchodzić do osłon wylotu powietrza.

Do niniejszej instrukcji załączono samoprzylepne etykiety z symbolami wskazującymi na różne zagrożenia. Po zainstalowaniu maszyny, etykiety należy umieścić zgodnie z poniższym schematem.

OSTRZEŻENIE

Alternatory nie mogą być używane dopóki nie stwierdzono, że maszyny z którymi mają one być zintegrowane spełniają warunki dyrektyw UE oraz innych dyrektyw mających zastosowanie.

Niniejszą instrukcję należy przekazać ostatecznemu użytkownikowi.

Wyprodukowane przez nas lub w naszym imieniu alternatory i urządzenia pochodne są zgodne z przepisami technicznymi Unii celnej.

Alternator jest podzespołem dostarczonym bez urządzenia zabezpieczającego przed zwarciami. Należy zapewnić zabezpieczenie w postaci wyłącznika generatora powodującego wyłączenie wadliwego prądu.

© 2022 Moteurs Leroy-Somer SAS
Share Capital: 38,679,664 €, RCS Angoulême 338 567 258.

Zastrzegamy sobie prawo do zmiany właściwości swoich produktów w dowolnym czasie celem wprowadzenia najnowszych udoskonaleń technicznych. W związku z tym, dane zawarte w niniejszym dokumencie mogą być zmienione bez uprzedniego powiadomienia.

Nie wolno go w żaden sposób powielać bez uzyskania uprzedniej zgody.

Wszystkie marki i modele zostały zarejestrowane i opatentowane.

LSA 40

Niskie Napięcie Alternator - 4 bieguny

SPIS TREŚCI

1 - ODBIÓR	4
1.1 - Obowiązujące normy i środki bezpieczeństwa	4
1.2 - Kontrola.....	4
1.3 - Identyfikacja	4
1.4 - Przechowywanie	4
1.5 - Zastosowania	4
1.6 - Przeciwwskazania dotyczące użytkowania	4
2 - SPECYFIKACJA TECHNICZNA.....	5
2.1 - Właściwości elektryczne	5
2.2 - Właściwości mechaniczne	5
3 - INSTALACJA	7
3.1 - Montaż	7
3.2 - Czynności kontrolne przed pierwszym uruchomieniem	8
3.3 - Schematy połączenia końcówek na zaciskach.....	8
3.4 - Rozruch.....	11
3.5 - Regulacja	11
4 - PRZEGLĄD - KONSERWACJA.....	12
4.1 - Środki bezpieczeństwa	12
4.2 - Stała konserwacja	12
4.3 - Łożyska	13
4.4 - Usterki mechaniczne	13
4.5 - Usterki instalacji elektrycznej	14
4.6 - Demontaż, ponowny montaż.....	16
4.7 - Tabela właściwości technicznych	18
5 - CZĘŚCI ZAMIENNE	20
5.1 - Części pierwszej obsługi technicznej	20
5.2 - Pomoc techniczna.....	20
5.3 - Rysunek złożeniowy, lista części i siła dokręcenia	21

Instrukcja utylizacji i recyklingu

Deklaracja EC

LSA 40

Niskie Napięcie Alternator - 4 bieguny

1 - ODBIÓR

1.1 - Obowiązujące normy i środki bezpieczeństwa

Nasze prądnice spełniają wymagania międzynarodowych norm. Deklaracja zgodności CE znajduje się na ostatniej stronie.

1.2 - Kontrola

Po otrzymaniu prądnicy należy sprawdzić czy nie została ona uszkodzona podczas transportu. Jeśli produkt posiada widoczne ślady powypadkowe, należy skontaktować się z przewoźnikiem (możliwe, że można ubiegać się o odszkodowanie z ubezpieczenia) a po oględzinach wzrokowych należy włączyć maszynę i sprawdzić czy działa.

1.3 - Identyfikacja

Prądnicę można rozpoznać dzięki tabliczce znamionowej umieszczonej na maszynie (patrz ilustracja poniżej). Należy upewnić się, że dane na tabliczce odpowiadają parametrom z zamówienia. Należy upewnić się, że dane na tabliczce odpowiadają parametrom z zamówienia. Nazwa maszyny określona jest według różnych kryteriów, np:

1.4 - Przechowywanie

Przed rozruchem maszynę należy przechowywać:

- z dala od wilgoci (<90%); po długim okresie przechowywania należy sprawdzić stan izolacji maszyny (część 3.2.1). Aby zapobiec powstawaniu wgłębień na łożyskach, urządzenie nie powinno być przechowywane w miejscach o dużej vibracji.

1.5 - Zastosowania

Niniejsze prądnica prądu przemiennego są głównie przeznaczone do wytwarzania elektryczności w kontekście zastosowań z użyciem generatorów.

1.6 - Przeciwwskazania dotyczące użytkowania

Użycie maszyny powinno nastąpić wyłącznie w odpowiednich warunkach eksploatacji (otoczenie, szybkość, napięcie elektryczne, moc itd.) zgodnych ze specyfikacją znajdującą się na tabliczce znamionowej.

Nidec LEROY-SOMER™

Model	LSA		
S/N		Date	
Enclosure		Protection	
Th. Class		Altitude	
Weight		PF	
AVR		Excitation	
Excitation 415 v / 40°C	No Load	Full Load	
DE bearing			
NDE bearing			

Freq.	Hz				
Speed	min ⁻¹				
Voltage	V				
Phase					
Connection					
Cont. BR 40°C	kVA				
	kW				
	A				
Std by. PR 27°C	kVA				
	kW				
	A				



IEC 60034 - 1 & 5
ISO 8528 - 3
NEMA MG1 - 32 & 33



LSA 000-1-148 a

MOTEURS LEROY-SOMER
2 BD MARCELLIN LEROY - 16000 ANGOULÊME - FRANCE

www.leroy-somer.com

Made in Europe by Leroy-Somer

Scan the code or go to
GEN.LS1.DO
to check product data

LSA 40

Niskie Napięcie Alternator - 4 bieguny

2 - SPECYFIKACJA TECHNICZNA

2.1 - Właściwości elektryczne

Prądnica prądu przemiennego jest maszyną nie wyposażoną ani w pierścienie ślizgowe ani w szczotki obrotowe twornika, posiadającą uzwojenie o poskoku 2/3, 4 lub 12-przewodową o klasie izolacji H oraz układzie wzbudzenia pola magnetycznego w wersji SHUNT lub AREP (patrz schematy i instrukcje obsługi automatycznego regulatora napięcia).

• Opcje elektryczne

- Czujniki temperatury stojana
- Grzejnik antykondensacyjny
- Tłumienie zakłóceń R791

2.2 - Właściwości mechaniczne

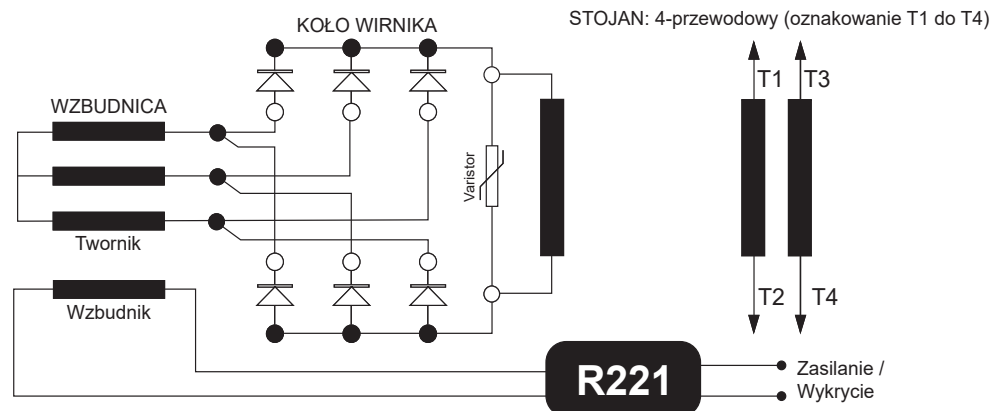
- Rama stalowa
- Aluminiowa osłony krańcowe
- Zabezpieczone łożysko kulkowe nasmarowane na cały okres eksploatacji
- Układ mocowania: jedno łożysko z podstawą i kołnierzami SAE / tarczami sprzęgła, dwa łożyska z kołnierzem SAE i standardową walcową końcówką wału
- Maszyna jest kroploszczelna o chłodzeniu własnym
- Stopień ochrony: IP 23

• Opcje mechaniczne

- Bezpośrednie wyjście zasilania przez kable (bez możliwości ponownego podłączenia), z regulatorem zamontowanym na zewnątrz maszyny
- Ochrona przed trudnymi warunkami środowiskowymi
- Filtr powietrza wlotowego, filtr powietrza wylotowego

Alternatory wyposażone w filtry wlotu powietrza podlegają obniżeniu mocy o 5%. W celu ochrony przed zbyt wysokim wzrostem temperatury spowodowanym zapychaniem zapchaniem filtrów, wskazane jest wyposażenie uzwojenia stojana za pomocą termoelementów (PTC).

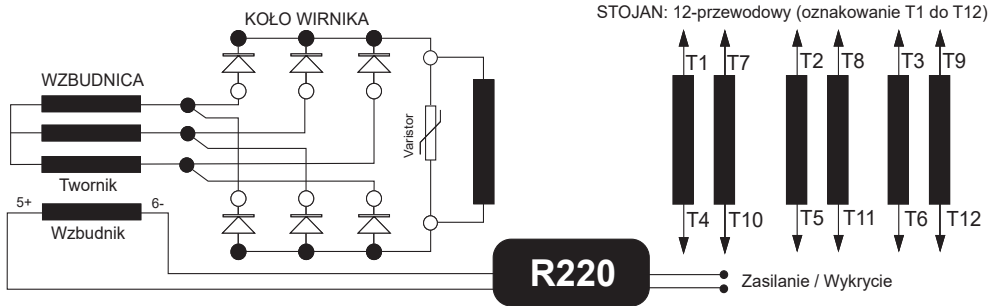
• SHUNT jednofazowy dedykowane 4-przewodowy



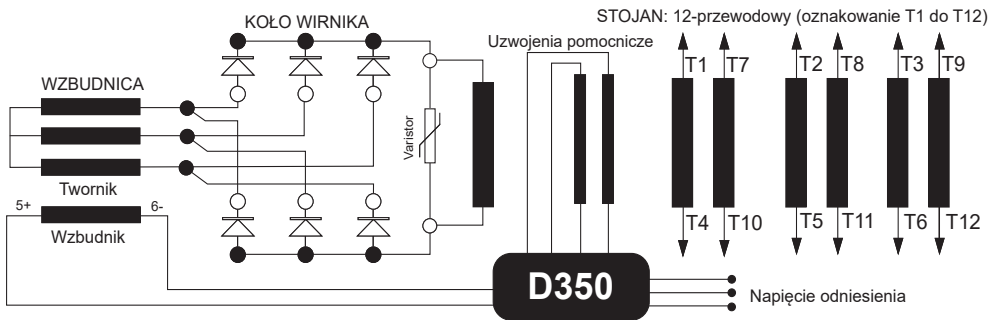
LSA 40

Niskie Napięcie Alternator - 4 bieguny

• SHUNT trójfazowy 12-przewodowy



• AREP trójfazowy 12-przewodowy



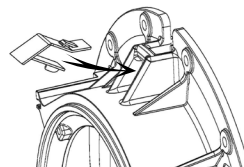
Opcja PMG nie jest dostępna dla LSA 40.

LSA 40

Niskie Napięcie Alternator - 4 bieguny

3 - INSTALACJA

Personel wykonujący wszelkie czynności podane w niniejszej części musi posługiwać się sprzętem ochrony indywidualnej odpowiednim do zagrożeń mechanicznych i zagrożeń związanych z prądem elektrycznym.



3.1 - Montaż

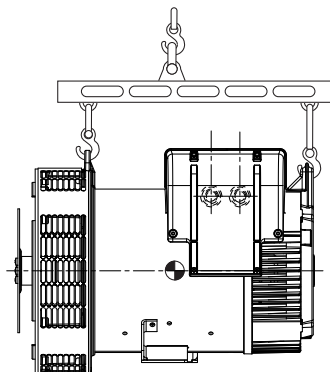


Wszelkie manewry należy przeprowadzać za pomocą odpowiedniego sprzętu a maszyna musi znajdować się w położeniu poziomym. Przed doбором sprzętu podnoszącego należy sprawdzić wagę maszyny

• Manewrowanie

Uchwyty dźwigowe o dużych rozmiarach są przeznaczone do manewrowania wyłącznie prądnicą i nie wolno ich używać do podnoszenia zespołu prądotwórczego. Wybór haków lub zaczepów dźwigowych powinien być dostosowany do kształtu tychże uchwytów. Należy dobrać taki sprzęt dźwigowy, który uwzględni integralność i otoczenie prądnicy.

Podczas wykonywania niniejszej czynności nikt nie może znajdować się pod maszyną.



OSTRZEŻENIE

Po manipulowaniu maszyną za pomocą pierścienia podnoszącego, zatrzaśnij plastikową osłonę zawartą w instrukcji obsługi.

• Sprzęgło jednołożyskowe

Przed sprzęgłą, sprawdź zgodność między alternatorem i silnika przez wykonanie:
- dokonanie analizy drgań skrętnych przekładni (dane alternatory są dostępne na życzenie),
- sprawdzenie wymiarów koła zamachowego oraz jego obudowy, jak i kołnierza, dysków sprzęgających i przesunięcia.

OSTRZEŻENIE

Podczas sprzęgania prądnicy ze źródłem napędu nie należy używać wentylatora celem obrócenia prądnicy lub wirnika. Otwory dysków sprzęgających należy wyosiować - poprzez obrócenie silnika korbą - z otworami koła zamachowego. Podczas sprzęgania prądnica powinna być bezpiecznie osadzona na podłożu w odpowiedniej pozycji.

Należy sprawdzić, czy jest luz boczny na wale korbowym.

• Sprężenie półelastyczne

Zaleca się precyzyjne wyosiowanie maszyn sprawdzając czy odchylenie współśrodkowości i równoległości obu sprzęganych części nie przekracza 0.1 mm. **Prądnica została wyważona klinem 1/2.**

• Lokalizacja

Miejsce zainstalowania prądnicy musi być wietrzne celem utrzymania temperatury otoczenia na poziomie nigdy nie wyższym niż to podano na tabliczce znamionowej.

LSA 40

Niskie Napięcie Alternator - 4 bieguny

3.2 - Czynności kontrolne przed pierwszym uruchomieniem

• Kontrola instalacji elektrycznej



Pod żadnym pozorem nie wolno używać nowej lub innej prądnicy jeśli izolacja stojana jest mniejsza niż 1 megaom oraz mniejsza niż 100000 omów dla innych uzwojeń.

Istnieją 2 metody na przywrócenie powyższych wartości minimalnych poprzez:

- wysuszenie maszyny zostawiając ją na 24 godziny w piecu suszarniczym o temperaturze 110 °C (bez regulatora);
- wdmuchiwanie ciepłego powietrza do wlotu powietrza po uprzednim sprawdzeniu, że maszyna, obracając się, jest jednocześnie odłączona od pola wzbudnika.

Uwaga: Długi okres postoju: aby uniknąć powyższych problemów zaleca się użycie grzejników antykondensacyjnych oraz od czasu do czasu należy uruchomić maszynę. Grzejniki antykondensacyjne są skuteczne tylko jeśli pracują bez przerwy podczas gdy maszyna nie pracuje.

OSTRZEŻENIE

Należy upewnić się, że prądnica posiada stopień ochrony odpowiadający określonym warunkom otoczenia.



Jeżeli moc wyjściowa alternatora odbywa się bezpośrednio przez kable, konieczne jest ich podłączenie przed każdym uruchomieniem.

• Kontrola mechaniczna

Przed pierwszym uruchomieniem maszyny należy sprawdzić czy:

- wszystkie sworznie mocujące są dokręcone;
- długość śruby i moment dokręcania są prawidłowe;
- powietrze chłodzące jest swobodnie zasysane;
- czy kraty ochronne i obudowa znajdują się w odpowiednim położeniu;

- kierunek obrotu odbywa się w prawą stronę patrząc od końca wału (kolejność faz 1-2-3). Aby ruch odbywał się w lewo, należy zamienić fazy 2 i 3;

- połączenie uzwojenia jest zgodne z napięciem roboczym miejsca eksploatacji (patrz część 3.3).

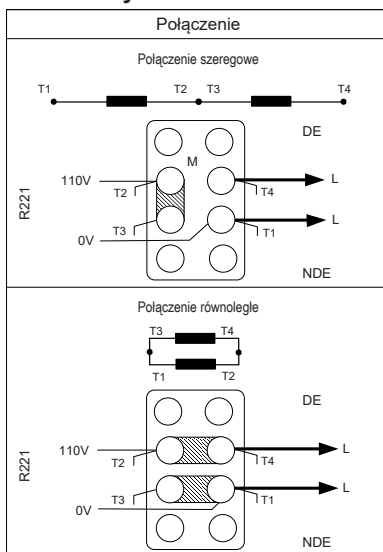
3.3 - Schematy połączeń końcówek na zaciskach

Aby modyfikować połączenie należy zmienić położenie przewodów stojana na zaciskach. Kod uzwojenia podano na tabliczce znamionowej.



Wszelkie czynności interwencyjne wykonywane na zaciskach prądnicy podczas ponownego podłączenia lub kontroli należy przeprowadzać podczas postoju maszyny. W żadnym wypadku wewnętrzne połączenia skrzynki zaciskowej nie mogą być poddane naprężeniom powodowanym przez przewody podłączone przez użytkownika.

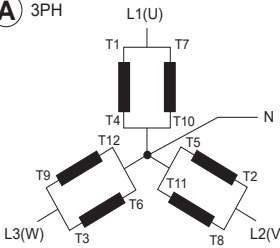
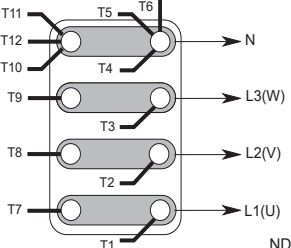
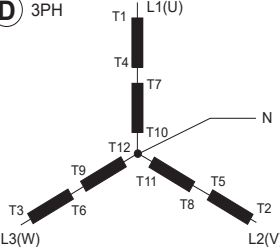
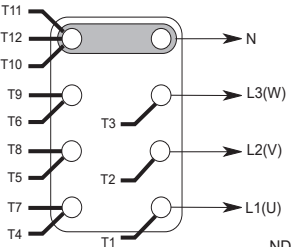
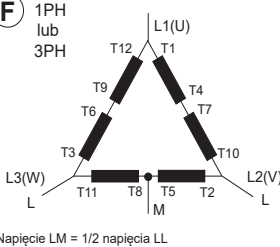
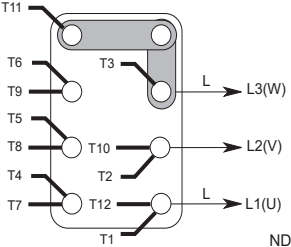
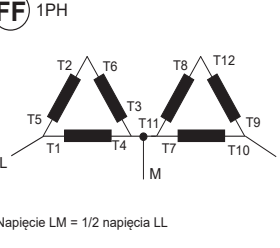
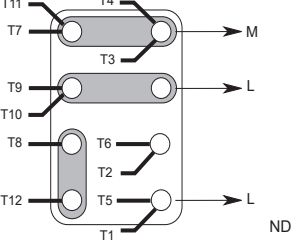
• SHUNT jednofazowy dedykowany 4-przewodowy



LSA 40

Niskie Napięcie Alternator - 4 bieguny

• SHUNT lub AREP trójfazowy 12-przewodowy

Kody połączenia	Napięcie / Wykrycie			Połączenie fabryczne											
<p>A 3PH</p> 	<table border="1"> <thead> <tr> <th>Uzwojenie</th> <th>50 Hz</th> <th>60 Hz</th> </tr> </thead> <tbody> <tr> <td>6</td> <td>190 - 208</td> <td>190 - 240</td> </tr> <tr> <td>7</td> <td>220 - 230</td> <td>-</td> </tr> <tr> <td>8</td> <td>-</td> <td>190 - 208</td> </tr> </tbody> </table>	Uzwojenie	50 Hz	60 Hz	6	190 - 208	190 - 240	7	220 - 230	-	8	-	190 - 208		
Uzwojenie	50 Hz	60 Hz													
6	190 - 208	190 - 240													
7	220 - 230	-													
8	-	190 - 208													
<p>R220 : 0 => (T8) / 110 V => (T11)</p> <p>D350 : U => T1 / V => T2 / W => T3</p>															
<p>D 3PH</p> 	<table border="1"> <thead> <tr> <th>Uzwojenie</th> <th>50 Hz</th> <th>60 Hz</th> </tr> </thead> <tbody> <tr> <td>6</td> <td>380 - 415</td> <td>380 - 480</td> </tr> <tr> <td>7</td> <td>440 - 460</td> <td>-</td> </tr> <tr> <td>8</td> <td>-</td> <td>380 - 416</td> </tr> </tbody> </table>	Uzwojenie	50 Hz	60 Hz	6	380 - 415	380 - 480	7	440 - 460	-	8	-	380 - 416		
Uzwojenie	50 Hz	60 Hz													
6	380 - 415	380 - 480													
7	440 - 460	-													
8	-	380 - 416													
<p>R220 : 0 => (T8) / 110 V => (T11)</p> <p>D350 : U => T1 / V => T2 / W => T3</p>															
<p>F 1PH lub 3PH</p>  <p>Napięcie LM = 1/2 napięcia LL</p>	<table border="1"> <thead> <tr> <th>Uzwojenie</th> <th>50 Hz</th> <th>60 Hz</th> </tr> </thead> <tbody> <tr> <td>6</td> <td>220 - 240</td> <td>220 - 240</td> </tr> <tr> <td>7</td> <td>250 - 260</td> <td>-</td> </tr> <tr> <td>8</td> <td>200</td> <td>220 - 240</td> </tr> </tbody> </table>	Uzwojenie	50 Hz	60 Hz	6	220 - 240	220 - 240	7	250 - 260	-	8	200	220 - 240		
Uzwojenie	50 Hz	60 Hz													
6	220 - 240	220 - 240													
7	250 - 260	-													
8	200	220 - 240													
<p>R220 : 0 => (T8) / 110 V => (T11)</p> <p>D350 : U => T1 / V => T2 / W => T3</p>															
<p>FF 1PH</p>  <p>Napięcie LM = 1/2 napięcia LL</p>	<table border="1"> <thead> <tr> <th>Uzwojenie</th> <th>50 Hz</th> <th>60 Hz</th> </tr> </thead> <tbody> <tr> <td>6</td> <td>220 - 240</td> <td>220 - 240</td> </tr> <tr> <td>7</td> <td>250 - 260</td> <td>-</td> </tr> <tr> <td>8</td> <td>200</td> <td>220 - 240</td> </tr> </tbody> </table>	Uzwojenie	50 Hz	60 Hz	6	220 - 240	220 - 240	7	250 - 260	-	8	200	220 - 240		
Uzwojenie	50 Hz	60 Hz													
6	220 - 240	220 - 240													
7	250 - 260	-													
8	200	220 - 240													
<p>R220 : 0 => (T1) / 110 V => (T4)</p> <p>D350 : V => T1 / W => T10</p>															
<p>! W przypadku ponownego podłączenia upewnij się, że wykrywanie napięcia AVR jest prawidłowe!</p>															

LSA 40

Niskie Napięcie Alternator - 4 bieguny

• SHUNT lub AREP trójfazowy 12-przewodowy

Kody połączenia	Napięcie / Wykrycie		Połączenie fabryczne
	Uzwojenie	50 Hz	
B 1PH lub 3PH 	6	110 - 120	120
	7	120 - 130	-
	8	-	110 - 120
R220 : 0 => (T8) / 110 V => (T11)			
D350 : U => T1 / V => T2 / W => T3			
			NDE

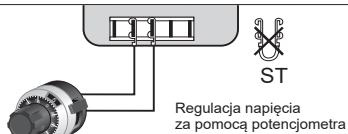
Kody połączenia	Napięcie / Wykrycie		Połączenie fabryczne
	Uzwojenie	50 Hz	
G 1PH 	6	220 - 240	220 - 240
	7	250 - 260	-
	8	200	220 - 240
R220 : 0 => (T8) / 110 V => (T11)			
D350 : V => T2 / W => T3			
Napięcie LM = 1/2 napięcia LL			NDE

JEDNOFAZOWA 4-PRZEWODOWY - WERSJA UZWOJENIA typ M

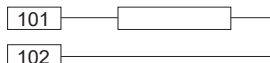
<p>Połączenie szeregowe</p>	<p>Połączenie równoległe</p>																																										
<table border="1"> <thead> <tr> <th colspan="2">Napięcie 50/60Hz</th> <th rowspan="2">Połączenie</th> <th colspan="3">Wyjście</th> </tr> <tr> <th>L - L</th> <th>L - M</th> <th>L</th> <th>L</th> <th>M</th> </tr> </thead> <tbody> <tr> <td>220</td> <td>110</td> <td rowspan="3">T2 - T3</td> <td>T1</td> <td>T4</td> <td>T2 - T3</td> </tr> <tr> <td>230</td> <td>115</td> </tr> <tr> <td>240</td> <td>120</td> </tr> </tbody> </table>	Napięcie 50/60Hz		Połączenie	Wyjście			L - L	L - M	L	L	M	220	110	T2 - T3	T1	T4	T2 - T3	230	115	240	120	<table border="1"> <thead> <tr> <th colspan="2">Napięcie 50/60Hz</th> <th rowspan="2">Połączenie</th> <th colspan="3">Wyjście</th> </tr> <tr> <th>L - L</th> <th>L - M</th> <th>L</th> <th>L</th> <th>M</th> </tr> </thead> <tbody> <tr> <td>110</td> <td>-</td> <td rowspan="3">T1 - T3 T2 - T4</td> <td>T1-T3</td> <td>T2 - T4</td> <td>-</td> </tr> <tr> <td>115</td> <td>-</td> </tr> <tr> <td>120</td> <td>-</td> </tr> </tbody> </table>	Napięcie 50/60Hz		Połączenie	Wyjście			L - L	L - M	L	L	M	110	-	T1 - T3 T2 - T4	T1-T3	T2 - T4	-	115	-	120	-
Napięcie 50/60Hz		Połączenie		Wyjście																																							
L - L	L - M		L	L	M																																						
220	110	T2 - T3	T1	T4	T2 - T3																																						
230	115																																										
240	120																																										
Napięcie 50/60Hz		Połączenie	Wyjście																																								
L - L	L - M		L	L	M																																						
110	-	T1 - T3 T2 - T4	T1-T3	T2 - T4	-																																						
115	-																																										
120	-																																										
R221 : 0 => (T1) / 110 V => (T2)	R221 : 0 => (T1) / 110 V => (T2)																																										

• Opcja schematu połączenia

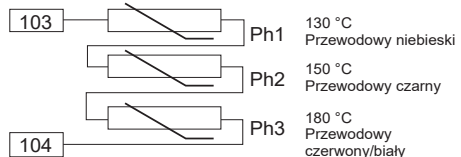
Zewnętrzny potencjometr napięciowy



Grzałka antykondensacyjna



Temperatura termistora (PTC)



LSA 40

Niskie Napięcie Alternator - 4 bieguny

• Kontrola podłączenia



Instalacje elektryczne muszą spełniać warunki przepisów obowiązujących na terenie kraju eksploatacji.

Należy sprawdzić czy:

- wyłącznik prądu szczytkowego spełnia warunki przepisów ochrony zdrowia personelu obowiązujących na terenie kraju eksploatacji oraz czy został on odpowiednio zainstalowany jak najbliższej prądnicy na jej wyjściu mocy. (W takim przypadku należy odłączyć przewód modułu antyinterferencyjnego łączącego przewód zerowy);
- którekolwiek z urządzeń ochronnych nie zostało wyłączone samoczynnie;
- połączenia między prądnicą i szafką są wykonane zgodnie ze schematem połączenia, jeśli istnieje zewnętrzny AVR;
- nie ma zwarcia między fazą a przewodem zerowym lub zwarcia międzyfazowego pomiędzy zaciskami wyjściowymi prądnicy a szafką rozdzielczą zespołu generatora (część układu nie chroniona wyłącznikami lub przekaźnikami w szafce);
- maszyna jest podłączona a szyną zbiorczą oddzielającą zaciski końcówek zgodnie ze schematem połączeń.



- Zacisk uziemienia alternatora w skrzynce zaciskowej jest podłączony do uziemienia obwodu elektrycznego.

- Zacisk uziemienia jest podłączony do ramy.

W żadnym wypadku nie należy napinać wewnętrznych połączeń skrzynki zaciskowej za pomocą przewodów podłączonych przez użytkownika.



Średnica	M6	M8	M10	M12
Moment obrotowy	4 Nm	10 Nm	20 Nm	35 Nm
Tolerancja	± 15%			

3.4 - Rozruch



Maszyna może być uruchomiona i eksploatowana wyłącznie gdy instalacja jest zgodna z przepisami i wytycznymi niniejszej instrukcji.

Maszynę można przetestować i wyregulować u producenta. Podczas jej pierwszego uruchomienia bez obciążenia należy upewnić się, że szybkość napędu jest prawidłowa i stabilna (patrz tabliczka znamionowa).

W przypadku pracy z obciążeniem, maszyna powinna osiągnąć prędkość oraz napięcie znamionowe. Jednakże w przypadku nieprawidłowej pracy, można zmienić ustawienia maszyny (według procedury regulacji w części 3.5). Jeśli maszyna wciąż działa nieprawidłowo, należy ustalić przyczynę (część 4.5).

3.5 - Regulacja



Wszelkich regulacji powinien dokonywać wyłącznie uprawniony technik. Przed regulacją należy upewnić się, że osiągnięto prędkość napędu podaną na tabliczce znamionowej.

Po dokonaniu testu działania należy ponownie umocować wszystkie elementy osłonowe oraz pokrywy.

Do dokonywania wszelkich regulacji maszyny wykorzystuje się AVR.

LSA 40

Niskie Napięcie Alternator - 4 bieguny

4 - PRZEGLĄD – KONSERWACJA

4.1 - Środki bezpieczeństwa

Przeгляdu, wykrywania i usuwania usterek należy dokonywać ściśle według wytycznych aby zapobiec wypadkom i aby utrzymać pełną sprawność techniczną maszyny.



Czynności tego rodzaju powinny być wykonywane przez personel przeszkolony w zakresie rozruchu, przeglądu oraz obsługi elementów elektrycznych i mechanicznych, który używa sprzętu chroniącego go przed zagrożeniami mechanicznymi i porażeniami prądem.

Przed przystąpieniem do prac przy maszynie należy sprawdzić czy system ręczny lub automatyczny nie może jej uruchomić oraz czy dobrze zrozumiano zasady działania systemu.



Ostrzeżenie: Podczas pracy i po pracy alternator osiągnie temperaturę wystarczająco wysoką, aby spowodować obrażenia, takie jak oparzenia.

4.2 - Stała konserwacja

• Kontrola po uruchomieniu

Po ok. 20 godzinach eksploatacji sprawdzić ogólny stan techniczny maszyny wraz z wszelkimi łączami elektrycznymi instalacji oraz czy wszystkie śruby mocujące maszyny są w dalszym ciągu odpowiednio dokręcone.

• Przegląd instalacji elektrycznej

Można stosować lotne środki odtłuszczające dostępne na rynku.

OSTRZEŻENIE

Nie należy stosować: trójchloroetylenu, nadchloranu etylu, trójchloroetanu lub produktów alkalicznych.



Czynności te wykonywać na stanowisku wyznaczonym do czyszczenia i wyposażonym w system odkurzający, który zbiera i wyplukuje użyte produkty.

Elementy uszczelniające i impregnujące są odporne na rozpuszczalniki, jednakże produkt czyszczący nie powinien dostawać się do rowków.

Produkt nakładać pędzlem często usuwając jego nadmiar gąbką celem uniknięcia nagromadzenia się produktu w obudowie. Uzwojenie należy wycierać suchą szmatką. Mokre ślady powinny odparować przed ponownym montażem maszyny.

• Przegląd mechaniczny

OSTRZEŻENIE

Czyszczenie maszyny wodą lub myjką wysokociśnieniową jest surowo wzbronione. Wszelkie problemy spowodowane takim postępowaniem nie są objęte gwarancją.

Odtłuszczanie: użyć pędzla i detergentu (takiego jak do prac malarskich). Odkurzanie: pistoletem pneumatycznym.

Jeśli maszyna wyposażona jest w filtry wlotu i wylotu powietrza, powinny one być stale czyszczone w regularnych odstępach czasu. Filtr można czyścić z suchego pyłu sprężonym powietrzem i/lub wymienić go, jeśli jest zatkaany.

Po wyczyszczeniu prądnicy konieczne należy sprawdzić izolację uzwojenia (patrz część 3.2 i 4.5).

LSA 40

Niskie Napięcie Alternator - 4 bieguny

4.3 - Łożyska

Trwałe smarowanie łożysk	Przybliżona żywotność smaru (w zależności od użytkowania) = 20 000 godzin lub 3 lata.
--------------------------	---

4.4 - Usterki mechaniczne

Wada		Postępowanie
Łożysko	Nadmierny wzrost temperatury w jednym lub dwóch łożyskach (temp. łożyska ponad 80 °C)	<ul style="list-style-type: none"> - Wymienić łożysko, jeśli łożysko zmieniło kolor na niebieski lub smar szczerzał, - Łożysko nie jest odpowiednio unieruchomione (nienaturalny luz w koszyku łożyska) - Sprawdzić wyosiowanie osłony końcowej (kołnierz nieprawidłowo zamocowany)
Nieprawidłowa temperatura	Nadmierny wzrost temperatura osłony prądnicy (wyższa o ponad 40° C niż temperatura otoczenia)	<ul style="list-style-type: none"> - Przepływ powietrza (wlot-wylot) częściowo zablokowany lub gorące powietrze z prądnicy lub silnika ponownie dostaje się w obieg - Prądnica działa pod zbyt wysokim napięciem (> 105% napięcia znamionowego przy obciążeniu) - Przeciążona prądnica
Drgania	Nadmierne drgania	<ul style="list-style-type: none"> - Nieprawidłowe wyosiowanie (sprzężenie) - Nieprawidłowe zamocowanie lub luz na sprzęgle - Źle wyważony wirnik (Silnik-Prądnica)
	Nadmierne drgania i buczenie wydobywające się z maszyny	<ul style="list-style-type: none"> - Zaburzenia równowagi fazy - Zwarcie stojana
Nieprawidłowy dźwięk	Prądnica uszkodzona na skutek mocnego uderzenia, po którym wystąpiło buczenie i drgania	<ul style="list-style-type: none"> - Zwarcie instalacji - Nierównoległe położenie Możliwe konsekwencje: <ul style="list-style-type: none"> - Zepsute lub uszkodzone sprzężenie - Złamana lub wygięta końcówka wału - Przesunięcie oraz zwarcie uzwojenia pola wirującego - Pęknięcie wentylatora lub poluzowanie na wale - Nieodwracalne szkody diody obrotowej, AVR, ochronnika przeciwprzepięciowego

LSA 40

Niskie Napięcie Alternator - 4 bieguny

4.5 - Usterki instalacji elektrycznej

Usterka	Postępowanie	Skutek	Kontrola/Przyczyna
Brak napięcia przy uruchomieniu bez obciążenia	Podłączyć na 2 - 3 sekundy nowy akumulator 4- do 12-woltowy do końcówek E- i E+ zgodnie z biegunowością	Napięcie elektryczne prądnicy rośnie i jest właściwe, nawet po usunięciu akumulatora	- Brak magnetyzmu szczątkowego
		Napięcie elektryczne prądnicy rośnie ale nie osiąga napięcia znamionowego po usunięciu akumulatora	- Sprawdzić połączenie napięcia wzorcowego do AVR - Wadliwe diody - Zwarcie twornika
		Napięcie elektryczne prądnicy rośnie ale zanika po usunięciu akumulatora	- Wadliwy AVR - Przerwa w obwodzie uzwojeń wzbudzących (sprawdzić uzwojenie) - Przerwa w obwodzie cewki pola wirującego (sprawdzić rezystancję)
Zbyt niskie napięcie	Sprawdzić prędkość napędu	Właściwa prędkość	Sprawdzić połączenia AVR (AVR może być wadliwe) - Zwarcie na uzwojeniach pola - Spalone diody obrotowe - Zwarcie cewki pola wirującego (sprawdzić rezystancję)
		Zbyt niska prędkość	Zwiększyć prędkość napędu (nie dotykać pot. (P2) napięcia AVR zanim nie zostanie osiągnięta prawidłowa prędkość)
Zbyt wysokie napięcie	Ustawić napięcie AVR potencjometrem	Nieskuteczna regulacja	- Wadliwy AVR
Wahania napięcia	Ustabilizować AVR potencjometrem	Jeśli brak efektu: uruchomić tryby normalnej lub szybkiej stabilizacji (ST2)	- Sprawdzić prędkość: może być okresowo nieregularna - Luźne połączenia - Wadliwy AVR - Prędkość zbyt niska podczas ładowania (lub AVR LAM ustawiony na zbyt wysoką wartość)
Napięcie prawidłowe bez obciążenia ale zbyt niskie przy obciążeniu (*)	Sprawdzić napięcie pomiędzy E+ oraz E- na AVR podczas pracy bez obciążenia	Napięcie elektr. pomiędzy E+ i E- SHUNT < 6V - AREP < 10V	- Sprawdzić prędkość (lub AVR LAM ustawiony na zbyt wysoką wartość)
		Napięcie elektr. pomiędzy E+ i E- SHUNT > 10V - AREP > 15V	- Wadliwe diody obrotowe - Zwarcie cewki pola wirującego (sprawdzić rezystancję) - Wadliwy wzbudnik (sprawdzić rezystancję)
Zanik napięcia przy pracy	Sprawdzić AVR, ochronnik przeciwprzepięciowy, diody obrotowe i wymienić wadliwy element	Napięcie elektryczne nie osiąga wartości znamionowej	- Przerwa w obwodzie uzwojeń wzbudzących - Wadliwy wzbudnik - Wadliwy AVR - Przerwa w obwodzie lub zwarcie cewki pola wirującego

(*) Podczas pracy jednofazowej, sprawdź czy przewody wykrywania regulatora są podłączone do terminali użytkownika.

LSA 40

Niskie Napięcie Alternator - 4 bieguny

• Kontrola uzwojenia

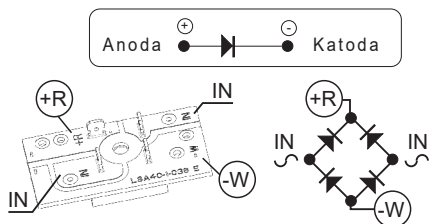
Izolację uzwojenia można sprawdzić wykonując test wysokiego napięcia. Należy wtedy odłączyć wszystkie przewody AVR.

OSTRZEŻENIE

Uszkodzenie AVR spowodowane taką czynnością nie jest objęte gwarancją.

• Kontrola mostku diodowego

Prawidłowo pracująca dioda powinna zezwalać na przepływ prądu elektrycznego tylko w kierunku od anody do katody.



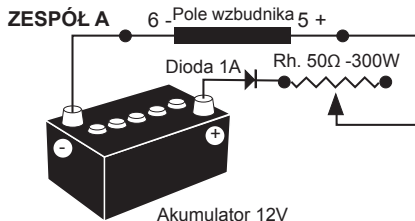
• Kontrola uzwojeń oraz diod obrotowych za pomocą odrębnego wzbudzenia



Podczas wykonywania tej procedury należy upewnić się, że obciążenie zewnętrzne prądnicy jest odłączone i sprawdzić czy połączenia w skrzynce zaciskowej są mocno dociśnięte.

- 1) Zatrzymać jednostkę, rozłączyć i odizolować przewody AVR.
- 2) Istnieją dwa sposoby na tworzenie zespołu odrębnego wzbudzenia napięcia.

Zespół A: Połączyć szeregowo 12 V akumulator z reostatem o ok. 50 Ω - 300 W i diodą na obydwóch przewodach pola wzbudnika (5+) i (6-).

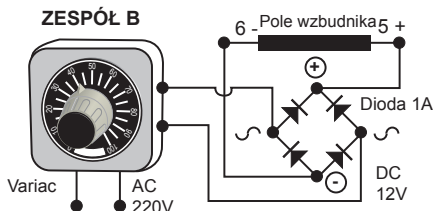


Zespół B: Połączyć "Variac"- zasilanie prądem zmiennym i mostek diodowy na obydwóch przewodach pola wzbudnika (5+) i (6-).

Obydwa zespoły powinny mieć właściwości zgodne z mocą pola wzbudnika maszyny (patrz tabliczka znamionowa).

3) Uruchomić jednostkę przy prędkości znamionowej.

4) Stopniowo zwiększać natężenie prądu pola wzbudnika regulując reostat lub Variac i dokonując pomiaru napięcia wyjściowego na L1 - L2 - L3, sprawdzać napięcie wzbudzenia i natężenie bez obciążenia (patrz tabliczka znamionowa lub poprosić o raport z testu fabrycznego). Kiedy napięcie wyjściowe osiąga wartość znamionową, a wahanie wynosi nie więcej niż 1% wartości znamionowej poziomu wzbudzenia, oznacza to, że maszyna pracuje prawidłowo a usterka spowodowana jest AVR lub przypadkowym okablowaniem (tj. pomiarem, dodatkowymi uzwojeniami).



LSA 40

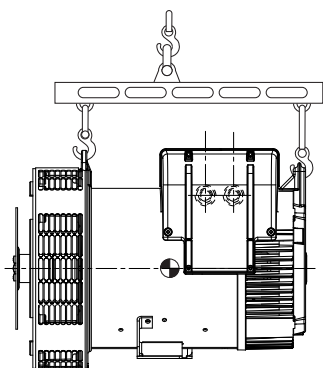
Niskie Napięcie Alternator - 4 bieguny

4.6 - Demontaż, ponowny montaż

OSTRZEŻENIE

W okresie gwarancyjnym czynności te powinny być wykonywane wyłącznie w autoryzowanym serwisie lub w naszym zakładzie; w przeciwnym razie możliwa jest utrata praw gwarancyjnych.

Podczas przemieszczania maszyna powinna znajdować się w pozycji poziomej (bez zablokowanego wirnika). Sposób podnoszenia należy dostosować odpowiednio do ciężaru maszyny.



• Niezbędne narzędzia

W celu całkowitego demontażu maszyny zalecamy użycie następujących narzędzi:

- 1 klucz z grzechotką + przedłużacz
- 1 klucz dynamometryczny
- 1 zestaw kluczy płaskich: 8 mm, 10 mm, 12 mm
- 1 zestaw nasadek: 8, 10, 13 mm
- 1 końcówka TORX T20 i T30
- 1 ściągacz (przyk. Facom: U35. U32/350)

• Wartości momentów dokręcania śrub

Patrz rozdział 5.3.



Śruby do mocowania stóp na obudowie i unieruchomienia stojana nie mogą być usunięte (śruby na dolnej części stojana).

• Dostęp do połączeń i systemu regulacji

Dostęp jest możliwy natychmiast po zdjęciu pokrywy skrzynki zaciskowej (41).

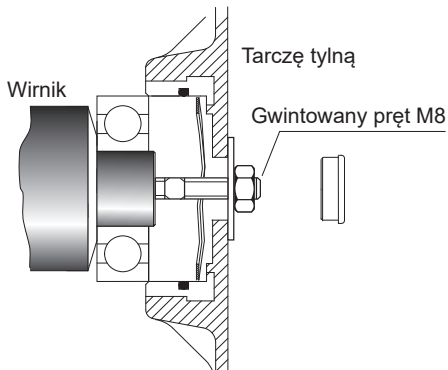
• Dostęp, kontrola i wymiana mostka diodowego

Demontaż

- Zdjąć pokrywę skrzynki zaciskowej (41).
- Odciąć zaciski mocujące kabli wzbudnicy, odłączyć złącze od wzbudnicy.
- Zdjąć nakrętki z pręty montażowe (37).
- Zdemontować tarczę tylną (36) za pomocą ściągacza: np. U.32 – 350 (Facom).
- Wyjąć łożysko toczne (70) za pomocą ściągacza śrubowego.
- Oddzielne połączenia.
- Sprawdź most za pomocą omomierza lub lampy akumulatora.

Ponowny montaż

- Wymień mosty zachowując biegunowość.
- Ponownie przeprowadź połączenia.
- Zamontować ponownie tylną tarczę, przeprowadzić wiązkę kablową między górnymi listwami przyłączeniowymi tarczy.
- Ponownie zamontować opaski mocujące kable.
- Wymienić pokrywę skrzynki zaciskowej (41).



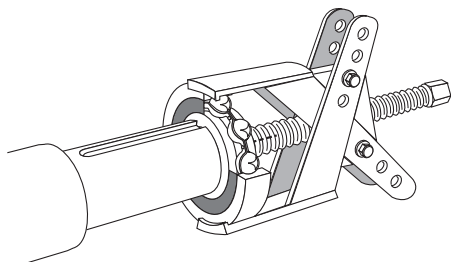
LSA 40

Niskie Napięcie Alternator - 4 bieguny

• Wymiana łożyska tylnego na maszynie jednołożyskowej

Demontaż

- Zdemontować tarczę tylną (36).
- Wyjąć łożysko toczne (70) za pomocą ściągacza śrubowego.



Ponowny montaż

- Zamontować nowe łożysko toczne po uprzednim ogrzaniu pierścienia wewnętrznego indukcyjnie lub w piecu suszarniczym w temp. 80°C (nie stosować kąpieli olejowej).
- Umieścić podkładkę docisku wstępnego (79) na tarczy.
- Zamontować ponownie tylną tarczę (36).

• Wymiana łożysk na maszynie dwułożyskowej

Demontaż

- Wysprzęglić alternator z silnika napędowego.
- Odkręcić śrub montażowych.
- Zdjąć tarczę przednią (30).
- Zdjąć tarczę tylną (36).
- Wyjąć dwa łożyska toczne (60) i (70) za pomocą ściągacza śrubowego.

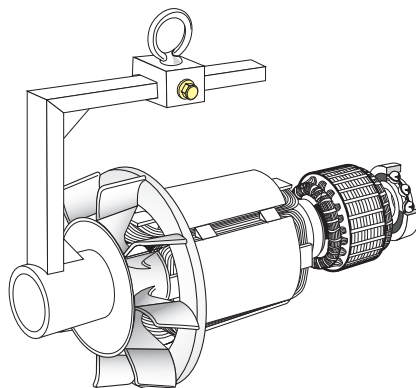
Ponowny montaż

- Zamontować nowe łożyska toczne po uprzednim ogrzaniu ich indukcyjnie lub w piecu suszarniczym w temp. 80°C (nie stosować kąpieli olejowej).
- Sprawdź, czy podkładka wstępnego obciążenia (79) jest montowana na tylnej tarczy (36).
- Zamontować ponownie tarczę przednią (30), dokręcić śrub mocujących.
- Sprawdzić poprawność montażu zespołu alternatora i dokręcenie wszystkich śrub.

• Dostęp do koła wirnikowego i stojana

Demontaż

- Postępować zgodnie z procedurą demontażu łożysk tocznych.
- Zdjąć tarczę sprzęgającą (jednołożyskowa prądnica prądu przemiennego) lub tarczę przednią (dwołożyskowa prądnica prądu przemiennego) i wsunąć rurę o odpowiedniej średnicy na koniec wału lub wspornika zbudowanego zgodnie z poniższym rysunkiem.



- Ustawić wirnik tak, aby opierał się jednym ze swoich biegunów, a następnie wysunąć go ruchem ślizgowym. W celu ułatwienia demontażu użyć rury jako dźwigni.
- Po wyjęciu wirnika należy zwrócić szczególną uwagę, aby nie uszkodzić turbiny i położyć koło wirnikowe na odpowiednich wspornikach w kształcie litery V.

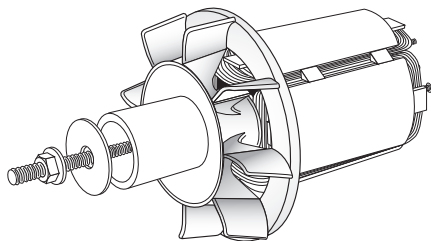
UWAGA: Jeżeli konieczne będzie wykonanie jakichkolwiek czynności na kole wirnikowym (ponowne uzwojenie, wymiana części), należy wówczas ponownie wyważyć cały wirnik.

Ponowny montaż koła wirnikowego

- Wykonać czynności w odwrotnej kolejności niż podczas procedury demontażu. Należy uważać, aby podczas ponownego montażu wirnika w stojanie nie uszkodzić uzwojeń.
- W przypadku wymiany turbiny należy wykonać montaż zgodnie z rysunkiem poniżej. Użyj rurki i pręta gwintowanego.

LSA 40

Niskie Napięcie Alternator - 4 bieguny



Postępować zgodnie z procedurą ponownego montażu łożysk tocznych.

4.7 - Tabela właściwości technicznych

Tabela średnich wartości:

Prądnica - 4 bieguny - 50 Hz - Standardowe uzwojenie nr 6 (12-przewodowy) i M (4-przewodowy) połączone w wersji jednofazowej (400 V dla wartości wzbudzenia).

Wartości napięcia i natężenia podano dla pracy bez obciążenia oraz z obciążeniem znamionowym z osobnym wzbudzeniem pola. Wszystkie wartości podano w przybliżeniu $\pm 10\%$ i mogą one ulec zmianie bez uprzedniego zawiadomienia (dokładne wartości znajdziesz w raporcie z testu).

W przypadku urządzeń o częstotliwości 60 Hz wartości «i exc» są o około 5 do 10% niższe.

• Trójfazowy: 4 bieguny wzbudzenia SHUNT

Rezystancje przy 20 °C (Ω)

Typ	Stojan L/N	Wirnik	Wzbudnik	Twornik
VS1	0.654	2.96	12.33	1.64
VS2	0.48	3.24	12.33	1.64
S3	0.423	3.45	12.33	1.64
S4	0.347	3.77	12.33	1.64
M5	0.285	4.31	12.33	1.64

Prąd wzbudzenia i exc (A) 400V - 50 Hz

«i exc»: prąd wzbudzenia wzbudnika

Typ	Bez obciążenia	Przy obciążeniu znamionowym
VS1	0.77	1.94
VS2	0.78	1.97
S3	0.76	2.05
S4	0.75	2.06
M5	0.72	1.95

• Trójfazowy: 4 bieguny wzbudzenia AREP

Rezystancje przy 20 °C (Ω)

Typ	Stojan L/N	Wirnik	Wzbudnik	Twornik
VS1	0.654	2.96	6.54	1.64
VS2	0.48	3.24	6.54	1.64
S3	0.423	3.45	6.54	1.64
S4	0.347	3.77	6.54	1.64
M5	0.285	4.31	6.54	1.64

Rezystancja uzwojenia wtórnego przy 20°C (Ω)

Typ	X1, X2	Z1, Z2
VS1	0.452	0.375
VS2	0.364	0.311
S3	0.372	0.333
S4	0.342	0.356
M5	0.318	0.33

LSA 40

Niskie Napięcie Alternator - 4 bieguny

Prąd wzbudzenia i exc (A)

400V - 50 Hz

«i exc»: prąd wzbudzenia wzbudnika

Typ	Bez obciążenia	Przy obciążeniu znamionowym
VS1	1.06	2.65
VS2	1.06	2.69
S3	1.03	2.79
S4	1.03	2.80
M5	0.98	2.66

• Tabela mas

(wartości podane informacyjnie)

Typ	Masa całkowita (kg)	Wirnik (kg)
VS1	82	27
VS2	89	29
S3	96	32
S4	101	34
M5	109	37



• Jednofazowy dedykowane M:

4 bieguny wzbudzenia SHUNT

Rezystancje przy 20°C (Ω)

Typ	Stojan L/N	Wirnik	Wzbudnik	Twornik
VS1	0.149	2.96	12.33	1.64
VS2	0.114	3.24	12.33	1.64
S3	0.097	3.45	12.33	1.64
S4	0.081	3.77	12.33	1.64
M5	0.068	4.31	12.33	1.64

Po dokonaniu testu działania należy ponownie umocować wszystkie elementy osłonowe oraz pokrywy.

Prąd wzbudzenia i exc (A)

230 V - 50 Hz

„i exc”: prąd wzbudzenia wzbudnika

Typ	Bez obciążenia	Przy obciążeniu znamionowym
VS1	0.95	2.02
VS2	0.77	1.84
S3	0.75	1.78
S4	0.75	1.69
M5	0.71	1.54

LSA 40

Niskie Napięcie Alternator - 4 bieguny

5 - CZĘŚCI ZAMIENNE

5.1 - Części pierwszej obsługi technicznej

Oto lista części:

Zestaw jednołożyskowy	5065809
Łożysko tylne RLT025ET030 Podkładka docisku wstępnego	
Zestaw dwułożyskowy	5030706
Łożysko przednie RLT045ET030 Łożysko tylne RLT025ET030 Podkładka docisku wstępnego	
Mostek diodowy ze zintegrowanym warystorem	4659918
Regulator napięcia SHUNT R220	4815226
Regulator napięcia AREP D350	5124059



Po dokonaniu testu działania należy ponownie umocować wszystkie elementy osłonowe oraz pokrywy.

5.2 - Pomoc techniczna

Nasz dział pomocy technicznej z przyjemnością udzieli wszelkich informacji.

W przypadku zamawiania części zamiennych lub pomocy technicznej, zamówienie należy przesłać na adres service.epg@leroy-somer.com lub na najbliższy adres kontaktowy dostępny na stronie www.lrsom.co/support, do zamówienia należy dołączyć kompletny typ maszyny, jej numer i informacje wskazane na tabliczce znamionowej.

Numery części należy znaleźć na rysunku złożeniowym i listach części zamiennych.

Aby zapewnić prawidłową pracę i bezpieczeństwo naszych maszyn, zalecamy użycie oryginalnych części zamiennych producenta.

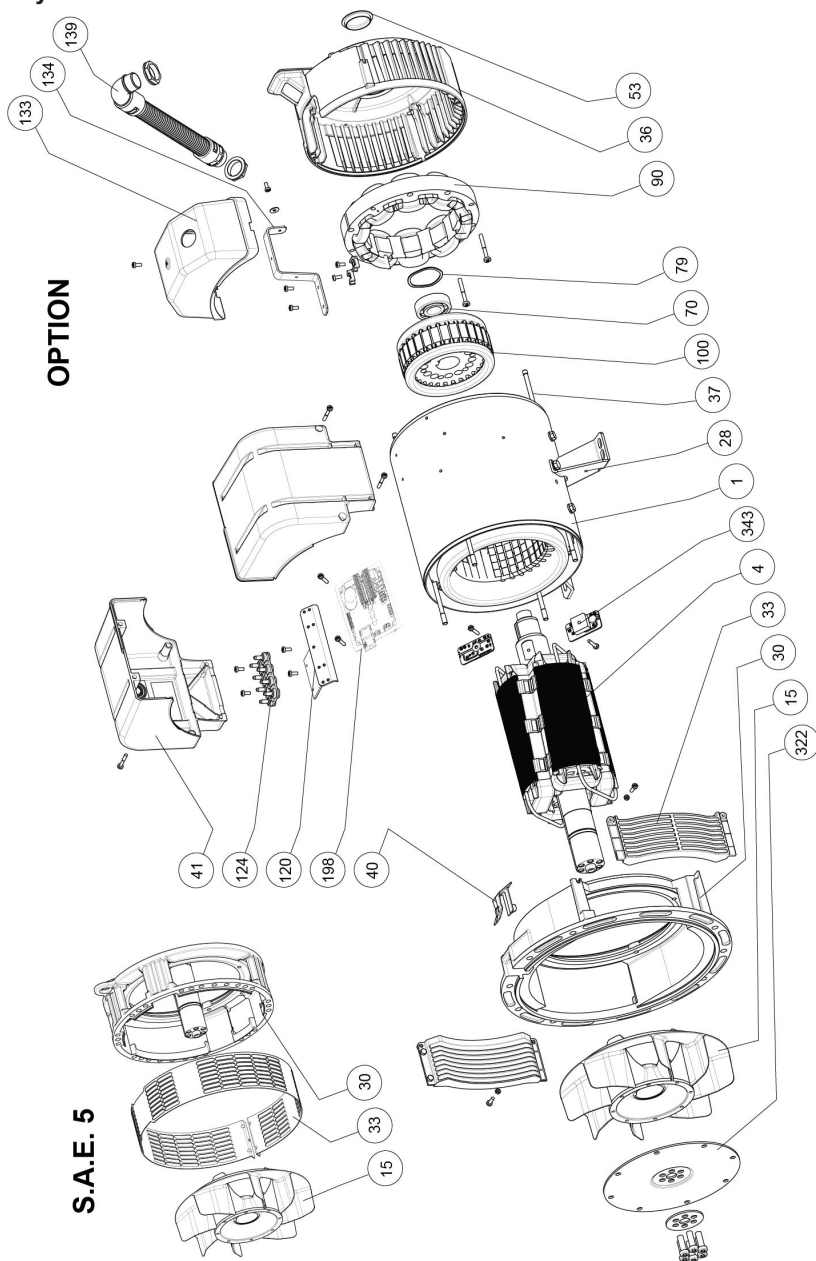
W razie nie przestrzegania tego zalecenia, producent nie ponosi odpowiedzialności za jakiegokolwiek szkody.

LSA 40

Niskie Napięcie Alternator - 4 bieguny

5.3 - Rysunek złożeniowy, lista części i siła dokręcenia

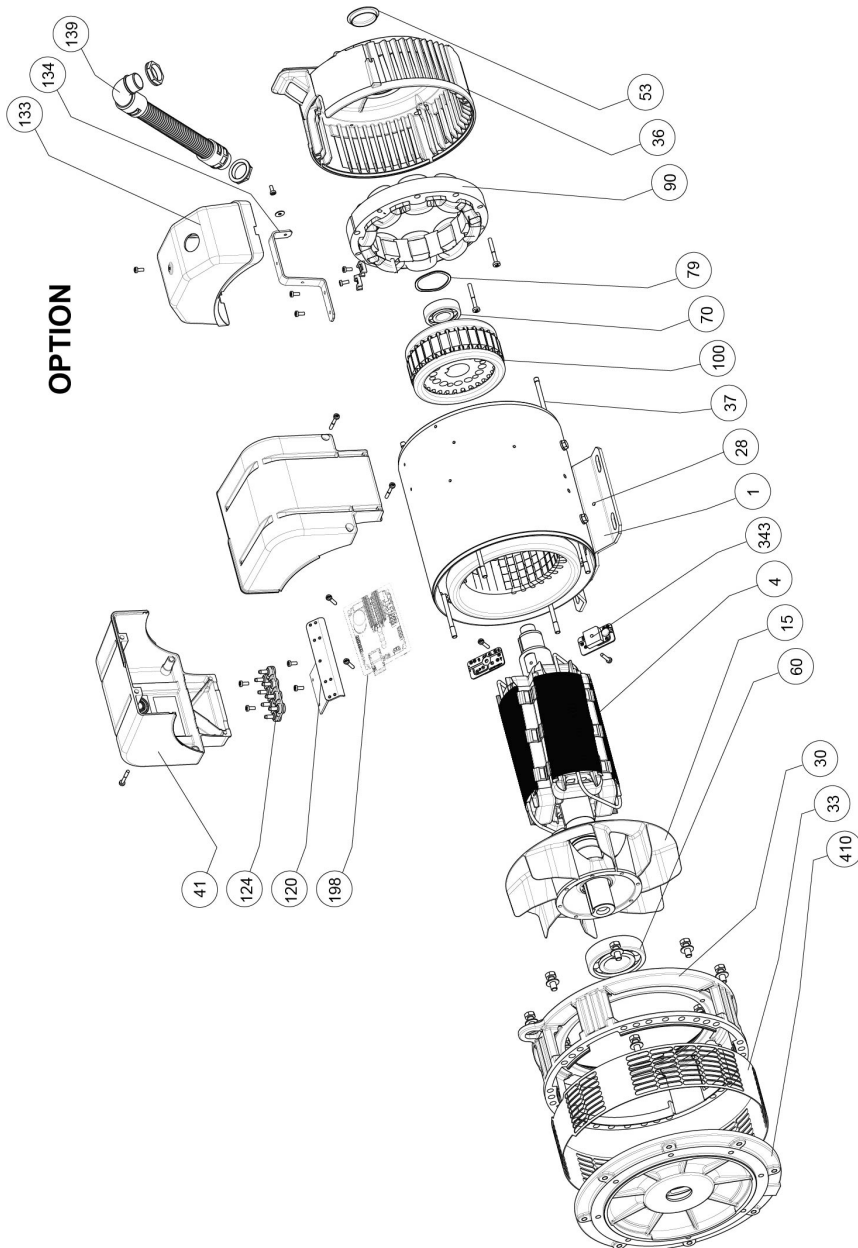
• Jednołożyskowa



LSA 40

Niskie Napięcie Alternator - 4 bieguny

• Dwułożyskowa



LSA 40

Niskie Napięcie Alternator - 4 bieguny

Nr.	Ilość	Opis	Śruba Ø	Siła dokre- cenia N.m	Nr.	Ilość	Opis	Śruba Ø	Siła dokrę- cenia N.m
1	1	Zestaw stojana	-	-	79	1	Podkładka docisku wstępnego	-	-
4	1	Zestaw wirnika	-	-	90	1	Wzbudnik	M6	10
15	1	Turbina	M5	4	100	1	Twornik wzbudnicy	-	-
28	1	Zaciski masy	M6	10	120	1	Wsparcie szyna zaciskowa	-	-
30	1	Kołnierz sprzęgający (jednołożyskowa) lub tarczę przednią (dwułożyskowa)	-	-	124	1	Szyna zaciskowa	-	-
33	2	Kratkę wylotu powietrza	M5	4	133	1	Skrzynki zaciskowej (opcja)	M5	3.6
36	1	Tarczę tylną	M8	20	134	1	Wspornik (opcja)	-	-
37	4	Pręt montażowe	-	-	139	1	Przelotka kablowa (opcja)	-	-
40	1	Ośłona z tworzywa sztucznego	-	-	198	1	Regulator	M5	4
41	2	Panel skrzynki zaciskowej	M5	3.6	322	1	Tarcza sprzęgła	M10	66
53	1	Korek uszczelniający	-	-	343	2	Mostek diodowy	M5	4
60	1	Łożysko przednie	-	-	410	1	Kołnierz sprzęgający	M10	40
70	1	Łożysko tylne	-	-					

LSA 40

Niskie Napięcie Alternator - 4 bieguny

Instrukcja utylizacji i recyklingu

Angażujemy się w ograniczenie wpływu naszej działalności na środowisko. W związku z tym stale nadzorujemy nasze procesy produkcyjne, pozyskiwanie materiałów oraz projekty urządzeń w celu zwiększenia możliwości poddawania ich recyklingowi i zmniejszenia naszego oddziaływania na środowisko naturalne.

Niniejsze instrukcje mają jedynie charakter informacyjny. Za zgodność z lokalnymi przepisami obowiązującymi w zakresie utylizacji i recyklingu urządzeń odpowiada użytkownik.

Materiały nadające się do recyklingu

Nasze generatory są zbudowane przede wszystkim z materiałów zawierających żelazo, stal i miedź, które można odzyskiwać w procesie recyklingu.

Materiały te można odzyskiwać poprzez demontaż ręczny, oddzielanie mechaniczne lub wytop. Dokładne wskazówki dotyczące demontażu urządzeń są dostępne w dziale wsparcia technicznego.

Odpady i materiały niebezpieczne

Poniższe podzespoły i materiały wymagają specjalnego przetwarzania i muszą zostać usunięte z generatora przed poddaniem go recyklingowi:

- materiały elektroniczne znajdujące się w skrzynce zaciskowej, obejmujące automatyczny regulator napięcia (198), przekładniki prądowe (176), moduł usuwania zakłóceń i inne elementy półprzewodnikowe.

- mostek diodowy (343) i ogranicznik skoków napięcia (347), znajdujące się na wirniku generatora.

- większość elementów z tworzywa sztucznego, takich jak konstrukcja skrzynki zaciskowej w niektórych urządzeniach; na elementach tych zazwyczaj znajduje się informacja dotycząca rodzaju tworzywa sztucznego.

Wszystkie wyżej wymienione materiały wymagają specjalnego przetworzenia w celu oddzielenia odpadów od materiałów nadających się do recyklingu i powinny być przekazywane do firm wyspecjalizowanych w utylizacji odpadów.

Oleje i smary z układu smarowania należy uznawać za odpady niebezpieczne i postępować z nimi zgodnie z przepisami lokalnymi.

Nasze generatory są objęte gwarancją na okres 20 lat. Po upływie tego okresu należy zaprzestać używania generatora niezależnie od jego stanu. Dalsze korzystanie z urządzenia jest na wyłączną odpowiedzialność użytkownika.

LSA 40

Niskie Napięcie Alternator - 4 bieguny



Moteurs Leroy-Somer
Boulevard Marcellin Leroy - CS 10015
16915 Angoulême cedex 9 - France

Angoulême, 28 października 2021

Deklaracja EC

Moteurs Leroy-Somer oświadcza niniejszym, że generatory elektryczne typu:

LSA 40 – LSA 42.3 – LSA 44.3 – LSA 46.3 – LSA 47.2 – LSA 47.3 – LSA 49.1 – LSA 49.3 – LSA 50.1 – LSA 50.2 – LSA 51.2 – LSA 52.2 – LSA 52.3 – LSA 53 – LSA 53.1 – LSA 53.2 – LSA 54 – LSA 54.2 – TAL 040 – TAL 042 – TAL 044 – TAL 046 – TAL 047 – TAL 047.3 – TAL 049 – LSAH 42.3 – LSAH 44.3 oraz ich pochodne wyprodukowane przez Leroy-Somer lub na rzecz Leroy-Somer:

MOTEURS LEROY-SOMER

Boulevard Marcellin Leroy
16915 Angoulême
France

MLS HOLICE ST.LO.SRO

Sladkovského 43
772 04 Olomouc
République Tchèque

MOTEURS LEROY-SOMER

1, rue de la Burelle
Boite Postale 1517
45800 St Jean de Braye France

LEROY-SOMER ELECTRO-TECHNIQUE Co., Ltd

No1 Amosheg Road, Gaishan Town,
Cangshan District,
Fuzhou, Fujian 350026 Chine

NIDEC INDUSTRIAL AUTOMATION INDIA PRIVATE Ltd - BANGALORE

#45, Nagarur, Huskur Road
Off Tumkur Road,
Bangaluru-562 162 Inde

NIDEC INDUSTRIAL AUTOMATION INDIA PRIVATE Ltd - HUBLI

#64/A, Main Road,
Tarihah Industrial Area,
Tarihah, Hubli-580 026 Inde

są zgodne z następującymi normami oraz dyrektywami:

Deklaracja zgodności:

- Dyrektywa dot. Niskiego Napięcia nr 2014/35/EU z dnia 26 luty 2014 roku.
- EN oraz IEC 60034-1, 60034-5 oraz 60034-22.
- ISO 8528-3 „Napędzane tłokowym silnikiem o spalaniu wewnętrznym zespoły generujące prąd zmienny. Część 3. Generatory prądu zmiennego dla zespołów generujących”.

Generatory te są również zgodne z Dyrektywą ROHS nr 2011/65/EU z dnia 8 czerwiec 2011 roku i jego Załącznik II nr 2015/863 z dnia 31 marca 2015 roku, a także Dyrektywą EMC nr 2014/30/EU z dnia 26 luty 2014 roku.

Deklaracja inkorporacji:

Generatory te zostały zaprojektowane tak, aby spełnić zasadnicze wymagania Załącznik I, rozdziały 1.1.2, 1.1.3, 1.1.5, 1.3.1 do 1.3.3, 1.3.6 do 1.3.8.1, 1.4.1, 1.4.2.1, 1.5.2 do 1.5.11, 1.5.13, 1.6.1, 1.6.4, 1.7 (z wyjątkiem 1.7.1.2) Dyrektywy Maszynowej nr 2006/42/EC, jak również w Załącznik VII, część B niniejszej dyrektywy oraz normach cytowanych powyżej.

Dlatego te „Maszyn nieukończonych” są zaprojektowane do włączenia w kompletne grupy Electrical Gen-Set, które muszą być zgodne z Dyrektywą Maszynowej nr 2006/42/EC z dnia 17 maja 2006 roku.

UWAGA:

Wyżej wymienionych generatorów nie należy uruchamiać do czasu stwierdzenia zgodności odpowiednich zespołów Gen-Set z Dyrektywami nr 2006/42/EC, 2014/30/EU, 2011/65/EU i 2015/863 oraz z pozostałymi Dyrektywami mającymi zastosowanie.

W odpowiedzi na uzasadnione żądanie władz państwowych, Moteurs Leroy-Somer zobowiązuje się przekazać niezbędne informacje dotyczące generatora.

Osobami odpowiedzialnymi za opracowanie dokumentacji technicznej i niniejszej deklaracji są:

Yannick MESSIN, Kierownik Techniczny LS Orléans, 1 rue de la Burelle, 45800 Saint Jean de Braye
Jean-Pierre CHARPENTIER, Kierownik Techniczny LS Sillac, Bld Marcellin Leroy, 16915 Angoulême

J.P. CHARPENTIER – Y. MESSIN

LEROY-SOMER™

Moteurs Leroy-Somer

Headquarters: Boulevard Marcellin Leroy CS 10015 - 16915 Angoulême cedex 9 - France
SAS with share capital of 38,679,664 € - RCS Angoulême 338 567 258

4152 pl - 2021.10 / v

Umowne oświadczenie o zgodności EC można uzyskać od swojego kontaktu na żądanie.

LSA 40

Niskie Napięcie Alternator - 4 bieguny

Obsługa i wsparcie

Nasi klienci mogą korzystać z ogólnosiwiatowej sieci serwisowej składającej się z ponad 80 obiektów.

Dzięki lokalnej obecności możemy zagwarantować, że oferowane usługi naprawcze, wsparcia i konserwacji będą przeprowadzone szybko i skutecznie.

Zaufaj ekspertom ds. konserwacji prądnic i wytwarzania energii elektrycznej. Nasi pracownicy posiadają odpowiednie kwalifikacje, przeszli stosowne szkolenia pozwalające im na pracę we wszystkich środowiskach i z wszystkimi typami maszyn.

Dobrze znamy prądnice, zapewniamy najwyższej jakości obsługę, aby zoptymalizować koszty eksploatacji ponoszone przez naszych klientów.

Jakie usługi oferujemy:



Skontaktuj się z nami:

Ameryka Północna i Południowa: +1 (507) 625 4011

EMEA: +33 238 609 908

Azja Pacyfik: +65 6250 8488

Chiny: +86 591 8837 3010

Indie: +91 806 726 4867



Zeskanuj kod lub wejdź na stronę:

LEROY-SOMER[™]

www.leyoy-somer.com/epg

Connect with us at:



Nidec
All for dreams