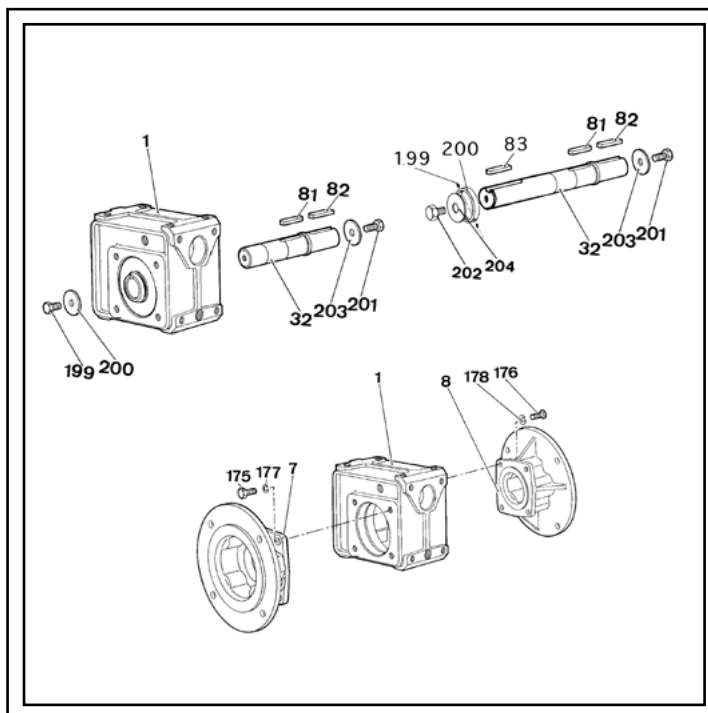
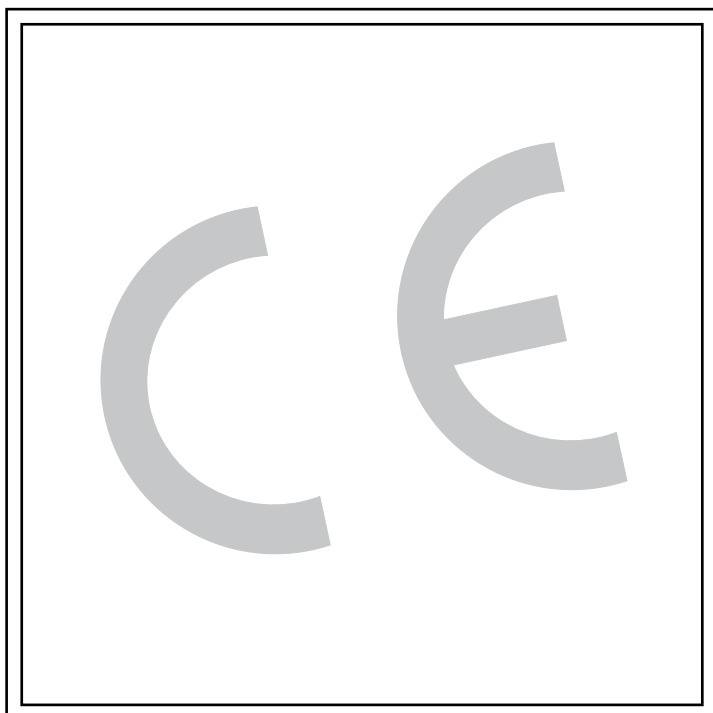




# 25



## Mb 3101, Mb 2000, Mb IA(W)

### Sistemi di trasmissione

### Manutenzione

# Mb 3101, Mb 2000, Mb IA(W)

## Sistemi di trasmissione

Questo documento completa il manuale generale rif. 2557 (raccomandazioni),  
rif. 3711 (raccomandazioni specifiche ATEX II 2D, II 3D) e il manuale installazione rif. 2910.

### NOTE

LEROY-SOMER si riserva il diritto di modificare, in qualunque momento, le caratteristiche dei propri prodotti per apportarvi gli ultimi sviluppi tecnologici. Le informazioni contenute in questo documento sono soggette a modifiche senza preavviso.

LEROY-SOMER non fornisce alcuna garanzia contrattuale di nessun genere per ciò che riguarda le informazioni contenute in questo documento e non potrà essere ritenuta responsabile degli eventuali errori qui contenuti né dei danni provocati dal suo uso.

### ATTENZIONE



Le prescrizioni, le istruzioni e le descrizioni si riferiscono all'esecuzione standard. Esse non tengono conto delle varianti costruttive o di speciali adattamenti. Il mancato rispetto di queste raccomandazioni può provocare un prematuro deterioramento del riduttore e il rifiuto di applicare la garanzia da parte del costruttore.

Malgrado l'attenzione di cui sono oggetto sia la fabbricazione che il controllo di questo materiale, LEROY-SOMER non può garantire a vita l'assenza di perdite di lubrificante. Nel caso in cui perdite non rilevanti possano avere conseguenze gravi in grado di compromettere la sicurezza delle persone e delle cose, compete all'installatore e all'utente adottare tutte le precauzioni necessarie a evitare queste conseguenze.

### SOMMARIO

|  |           |
|--|-----------|
| <b>1 - ORDINE DI PEZZI .....</b>   | <b>35</b> |
| <b>2 - MANUTENZIONE, CAMBIO .....</b>  | <b>35</b> |
| <b>3 - ESPLOSI, NOMENCLATURE .....</b>   | <b>35</b> |
| 3.1 - Kit albero di uscita L o R o LR .....  | 35        |
| 3.2 - Kit basamento a piedini .....  | 35        |
| 3.3 - Kit braccio di reazione .....  | 35        |
| 3.4 - Esploso Multibloc .....  | 36        |
| 3.5 - Nomenclatura Multibloc 3101, da 22 a 26 .....                                    | 36        |
| 3.6 - Nomenclatura AP da Mb 22 a Mb 26 .....   | 36        |
| 3.7 - Nomenclatura BAR da Mb 22 a Mb 26 .....  | 36        |
| 3.8 - Kit flangia di uscita Mb 3101, da Mb 22 a 25 .....                               | 36        |
| 3.9 - Kit flangia d'entrata da Mb 22 a 26 .....  | 36        |
| 3.10 - Parti sottoposte ad usura .....   | 36        |
| 3.11 - Motore LS (ES) : altezza d'asse da 71 a 132 .....                               | 37        |
| 3.12 - Motore FLS (ES, IA, IAW) : altezza d'asse da 80 a 132 .....                     | 37        |
| <b>4 - Mb IA, IAW .....</b>  | <b>38</b> |
| 4.1 - Esploso Mb IA 31, da Mb IA 22 a MbIA 25 .....                                    | 38        |
| 4.2 - Nomenclatura Mb IA .....   | 38        |
| 4.3 - Kit braccio di reazione .....  | 38        |
| 4.4 - Kit braccio di reazione con cassetta stagna .....                                | 38        |
| 4.5 - Kit cassetta stagna .....  | 38        |
| 4.6 - Kit di protezione albero cavo .....  | 39        |
| 4.7 - Montaggio dell'albero cavo cilindrico con l'albero della macchina azionata ..... | 39        |

# Mb 3101, Mb 2000, Mb IA(W)

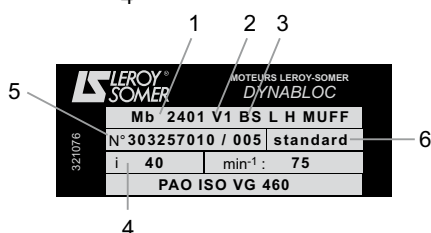
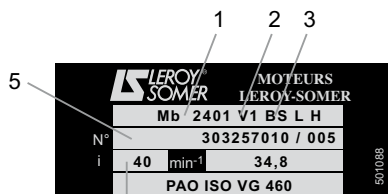
## Sistemi di trasmissione

### 1 - ORDINE DI PEZZI

a) da leggere sulla targa d'identificazione del riduttore :

Per ordinare preghiamo di indicare :

- 1 - tipo di riduttore : **2401** ;
  - 2 - posizione di funzionamento : **V1** ;
  - 3 - forma : **NU, NS, BSL, BDL** ;
  - 4 - riduzione esatta : **40** ;
  - 5 - numero di fabbricazione ;
  - 6 - gioco : **standard** (Dynabloc)
- numero della denominazione del pezzo (per albero lento, precisare le dimensioni) ;  
 - tipo, polarità, potenza e flangia FF (B5) o FT (B14) del motore (vedere targhe di identificazione).



b) da leggere sulla relativa nomenclatura :

- codice e nome del pezzo.

c) con motore accoppiato a riduttore, leggere sulla targa d'identificazione del motore :

- (per il motore : vedere il manuale corrispondente)
- tipo motore ;
- polarità (o velocità in min<sup>-1</sup>) ;
- potenza in kW.

### 2 - MANUTENZIONE, CAMBIO

**! Tutte le viti di fissaggio devono essere serrate fino al 70% del loro limite elastico.**

#### Controllo di manutenzione preventiva

- Accertarsi nel tempo che i valori prescritti degli impianti meccanico ed elettrico siano rispettati.
- Lubrificazione : vedere i manuali corrispondenti.
- Se il riduttore ne è dotato, accertarsi che il foro di sfiato del tappo relativo non sia ostruito.
- Ispezionare le guarnizioni.
- Pulire le griglie di ventilazione del motore.
- Controllare il traferro dei motori autofrenanti.

#### Cambio (Mb 22 a Mb 26xx)

E' consigliabile un cambio dell'olio PAO ISO VG 460, secondo la temperatura di funzionamento in continuo :

- 70°C : 25 000 ore - 90°C : 6 000 ore
- 80°C : 12 000 ore - 100°C : 3 000 ore

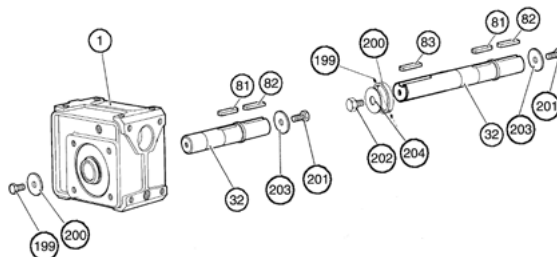
- Sostituire le guarnizioni di tenuta.

### 3 - ESPLOSI, NOMENCLATURE

#### 3.1 - Kit albero Mb 3101, da Mb 22 a 26

Kit albero di uscita L o R

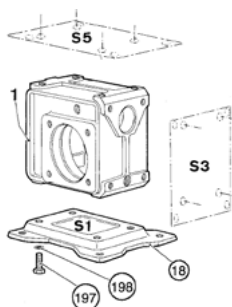
| Rif. | Denominazione           | Qtà |
|------|-------------------------|-----|
| 032  | albero lento            | 1   |
| 081  | chiavetta mozzo         | 1   |
| 082  | chiavetta cliente       | 1   |
| 199  | vite d'arresto          | 1   |
| 200  | anello d'arresto        | 1   |
| 201  | vite estremità d'albero | 1   |
| 203  | rondella piatta         | 1   |



Kit albero di uscita LR

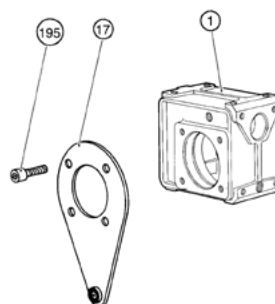
| Rif.  | Denominazione           | Qtà |
|-------|-------------------------|-----|
| 032   | albero lento            | 1   |
| 081   | chiavetta mozzo         | 1   |
| 082-3 | chiavette               | 2   |
| 199   | viti di arresto         | 2   |
| 200   | anello di arresto       | 1   |
| 201-2 | viti estremità d'albero | 2   |
| 203-4 | rondelle piatte         | 2   |

#### 3.2 - Kit basamento a piedini da Mb 22 a 26



| Rif. | Denominazione       | Qtà |
|------|---------------------|-----|
| 018  | basamento a piedini | 1   |
| 197  | viti di fissaggio   | 4   |
| 198  | rondelle piatte     | 4   |

#### 3.3 - Kit braccio di reazione Mb 31, da Mb 22 a 25



| Rif. | Denominazione       | Qtà |
|------|---------------------|-----|
| 017  | braccio di reazione | 1   |
| 195  | viti di fissaggio   | 4   |

#### MONTAGGIO DEL BRACCIO DI REAZIONE

Il braccio di reazione (17) sarà fissato alla carcassa, utilizzando i 4 fori del lato scelto mediante le viti (195) tipo CHc classe 8.8 minimo (secondo NFE 27-005).

Queste quattro viti devono essere fissate con un adesivo anaerobico (ad esempio Loctite Freinfillet normal 243) in grado di sopportare le vibrazioni e di permettere, comunque, l'eventuale smontaggio delle viti.

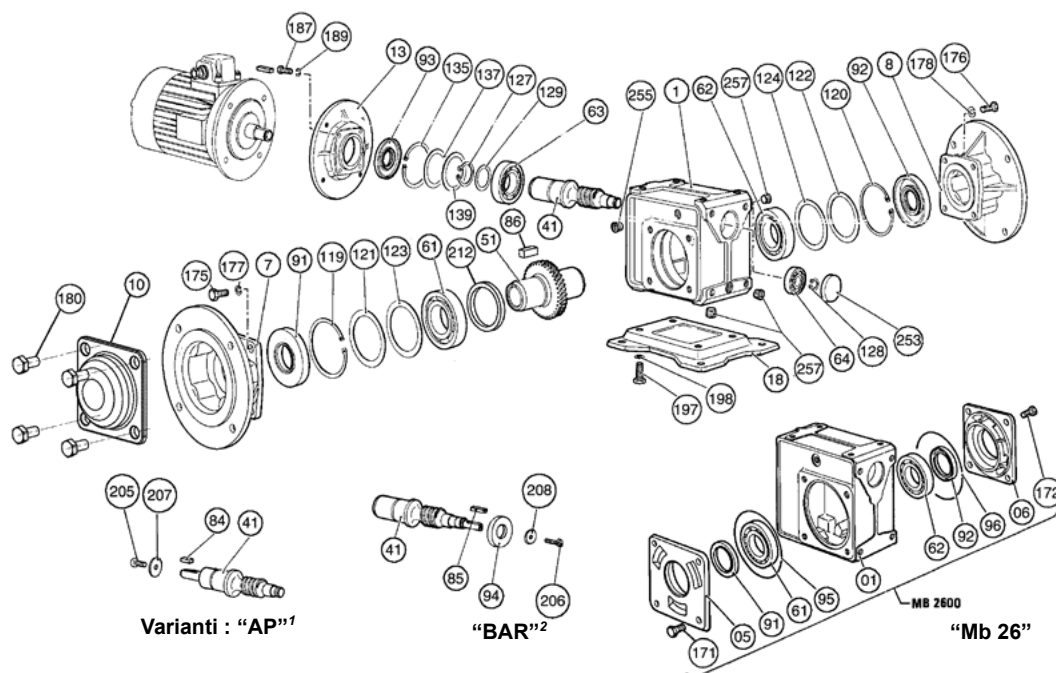
#### Coppia di serraggio delle viti di fissaggio

Il serraggio deve essere graduale e simultaneo su tutte le quattro viti (serraggio a croce).

# Mb 3101, Mb 2000, Mb IA(W)

## Sistemi di trasmissione

### 3.4 - Esploso Multibloc



### 3.5 - Nomenclatura Multibloc 3101, da 22 a 26

| Rif.    | Denominazione                    | Qtà | Rif.    | Denominazione                        | Qtà   | Rif.    | Denominazione                     | Qtà     |
|---------|----------------------------------|-----|---------|--------------------------------------|-------|---------|-----------------------------------|---------|
| 001     | carcassa                         | 1   | 092     | guarnizione destra                   | 1     | 135     | guarnizione I                     | 1       |
| 005/006 | scudi per Mb 26                  | 2   | 093     | guarnizione in entrata               | 1     | 137     | rondella (Mb 25-26)               | 1       |
| 010     | coperchio protezione albero cavo | 1   | 095/096 | guarnizione anello (Mb 26)           | 2     | 139     | distanziatori (Mb 25-26)          | 1 gioco |
| 041     | vite senza fine                  | 1   | 119     | guarnizione I sinistra               | 1     | 171/172 | viti fissaggio 005/006 (Mb 25-26) | 8       |
| 051     | ruota in bronzo                  | 1   | 120     | guarnizione I destra (da Mb 22 a 26) | 1     | 180     | viti fissaggio coperchio (010)    | 4       |
| 061     | cuscinetto sinistro              | 1   | 121     | rondella sinistra (da Mb 22 a 26)    | 1     | 212     | distanziali (Mb 31)               | 1       |
| 062     | cuscinetto destro                | 1   | 122     | rondella destra (da Mb 22 a 26)      | 1     | 253     | tappo otturatore                  | 1       |
| 063     | cuscinetto in entrata            | 1   | 123/124 | distanziatori (da Mb 22 a 26)        | 1     | 255     | tappo di sfiato                   | 1       |
| 064     | cuscinetto anteriore             | 1   | 127     | guarnizione E (da Mb 22 a 24)        | 1 o 2 | 257     | tappi dell'olio                   | 2 a 4   |
| 086     | chiavetta (Mb 31)                | 1   | 128     | guarnizione E (da Mb 22 a 26)        | 1 o 2 |         |                                   |         |
| 091     | guarnizione sinistra             | 1   | 129     | rondella d'appoggio (Mb 25-26)       | 1     |         |                                   |         |

### 3.6 - Nomenclatura "AP"¹ da Mb 22 a 26

| Rif. | Denominazione               | Qtà |
|------|-----------------------------|-----|
| 041  | vite AP                     | 1   |
| 084  | chiavetta AP                | 4   |
| 205  | vite estremità d'albero     | 4   |
| 207  | rondella estremità d'albero | 1   |

1. Albero primario

### 3.7 - Nomenclatura "BAR"² da Mb 22 a 26

| Rif. | Denominazione               | Qtà |
|------|-----------------------------|-----|
| 041  | vite con BAR                | 1   |
| 085  | chiavetta BAR               | 4   |
| 094  | guarnizione                 | 4   |
| 206  | vite estremità d'albero     | 4   |
| 208  | rondella estremità d'albero | 4   |

2. Albero rapido

### 3.8 - Kit flangia d'uscita Mb 3101, da Mb 22 a 25

| Rif. | Denominazione     | Qtà |
|------|-------------------|-----|
| 007  | flangia sinistra  | 1   |
| 175  | viti di fissaggio | 4   |
| 177  | rondelle freno    | 4   |
| 008  | flangia destra    | 1   |
| 176  | viti di fissaggio | 4   |
| 178  | rondelle freno    | 4   |

### 3.9 - Kit flangia d'entrata da Mb 22 a 26

| Rif. | Désignation              | Qtà |
|------|--------------------------|-----|
| 013  | flangia per motore       | 1   |
| 187  | viti di fissaggio        | 4   |
| 189  | rondelle freno           | 4   |
| 209  | viti di fissaggio motore | 4   |
| 210  | rondelle                 | 4   |

### 3.10 - Parti sottoposte ad usura (cuscinetto e guarnizione)

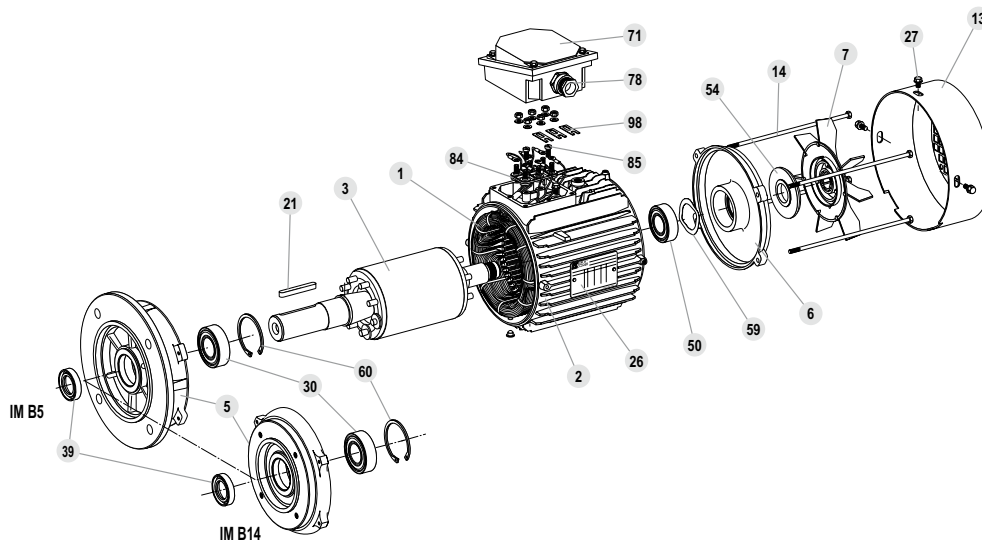
| Taglia Mb | standard |         |          | AP       |          | standard     |            |              |
|-----------|----------|---------|----------|----------|----------|--------------|------------|--------------|
|           | 061-062  | 063     | 064      | 063      | 064      | 093          | 094 (BAR)  | 091-092      |
| 2601      | 6213     | 3211*   | 6305     | 3211*    | 6305     | AS 55x100x13 | A 25x62x10 | AS 65x85x13  |
| 2501      | 6018     | 3210*   | 6304 2RS | 3210*    | 6304 2RS | AS 50x90x8   | A 20x52x7  | AS 90x140x13 |
| 2401      | 6212     | 6209 ZZ | 6303 2RS | 3209 2RS | 6303 2RS | AS 45x85x8   | A 17x47x7  | AS 60x110x13 |
| 2301      | 6012     | 6207 ZZ | 6203 2RS | 3207 2RS | 6203 2RS | AS 35x72x7   | A 17x40x7  | AS 60x95x10  |
| 2201      | 6208     | 6206 ZZ | 6301 2RS | 3206 2RS | 6301 2RS | AS 30x62x7   | A 12x37x7  | AS 40x80x10  |
| 3101      | -        | -       | -        | -        | -        | -            | -          | -            |

\*Senza tacca di riempimento

# Mb 3101, Mb 2000, Mb IA(W)

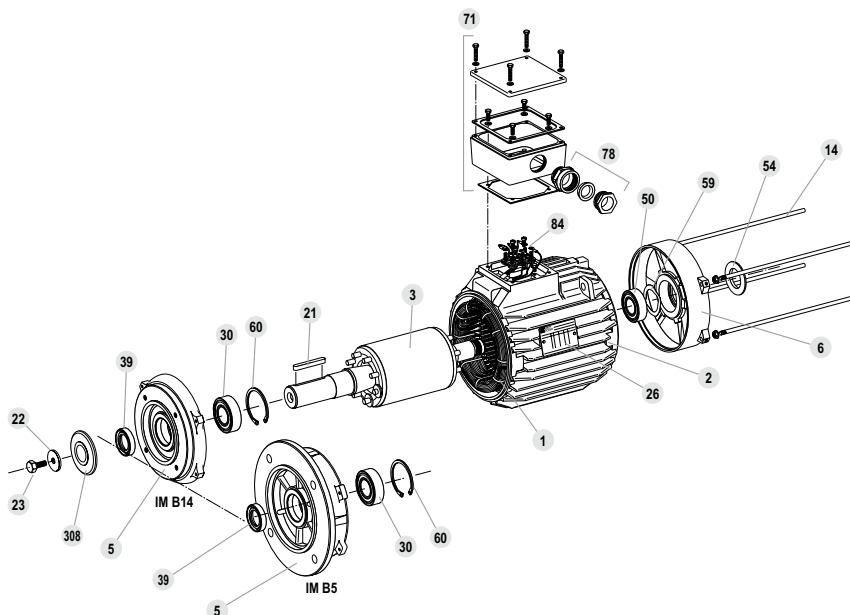
## Sistemi di trasmissione

### 3.11 - Motore LS(ES) : altezza d'asse da 71 a 132



| Rif. | Denominazione            | Qtà | Rif. | Denominazione                      | Qtà | Rif. | Denominazione               | Qtà |
|------|--------------------------|-----|------|------------------------------------|-----|------|-----------------------------|-----|
| 001  | Statore bobinato         | 1   | 021  | Chiavetta estremità d'albero       | 1   | 060  | Anello d'arresto (circlips) | 1   |
| 002  | Carcassa                 | 1   | 026  | Targa di identificazione           | 1   | 071  | Scatola morsettiera         | 1   |
| 003  | Rotore                   | 1   | 027  | Viti di fissaggio del copriventola | 4   | 078  | Pressacavo                  | 1   |
| 005  | Scudo lato accoppiamento | 1   | 030  | Scudo lato accoppiamento           | 1   | 084  | Morsettiera                 | 1   |
| 006  | Scudo posteriore         | 1   | 039  | Guarnizione lato accoppiamento     | 1   | 085  | Vite morsettiera            | 1   |
| 007  | Ventilatore              | 1   | 050  | Cuscinetto posteriore              | 1   | 098  | Barretta di connessione     | 1   |
| 013  | Copriventola             | 1   | 054  | Guarnizione posteriore             | 1   |      |                             |     |
| 014  | Tiranti di montaggio     | 4   | 059  | Rondella di precarica              | 1   |      |                             |     |

### 3.12 - Motore FLS(ES, IA, IAW) : altezza d'asse da 80 a 132



| Rif. | Denominazione                | Qtà | Rif. | Denominazione                  | Qtà | Rif. | Denominazione                  | Qtà |
|------|------------------------------|-----|------|--------------------------------|-----|------|--------------------------------|-----|
| 001  | Statore bobinato             | 1   | 022  | Rondella estremità d'albero    | 1   | 059  | Rondella di precarica          | 1   |
| 002  | Carcassa                     | 1   | 023  | Vite estremità d'albero        | 1   | 060  | Anello d'arresto (guarnizione) | 1   |
| 003  | Rotore                       | 1   | 026  | Targa di identificazione       | 1   | 071  | Scatola morsettiera            | 1   |
| 005  | Scudo lato accoppiamento     | 1   | 030  | Scudo lato accoppiamento       | 1   | 078  | Pressacavo                     | 1   |
| 006  | Scudo posteriore             | 1   | 039  | Guarnizione lato accoppiamento | 1   | 084  | Morsettiera                    | 1   |
| 014  | Tiranti di montaggio         | 4   | 050  | Cuscinetto posteriore          | 1   | 308  | Labirinto                      | 1   |
| 021  | Chiavetta estremità d'albero | 1   | 054  | Guarnizione posteriore         | 1   |      |                                |     |

Nota : La rappresentazione dei pezzi non è vincolante per quanto riguarda dettagli, forme e volumi.

# Mb 3101, Mb 2000, Mb IA(W)

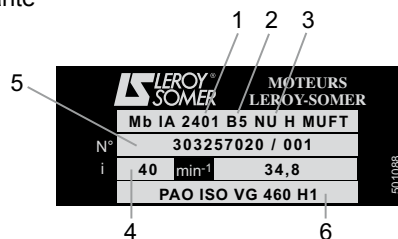
## Sistemi di trasmissione

### 4 - Mb IA, IAW

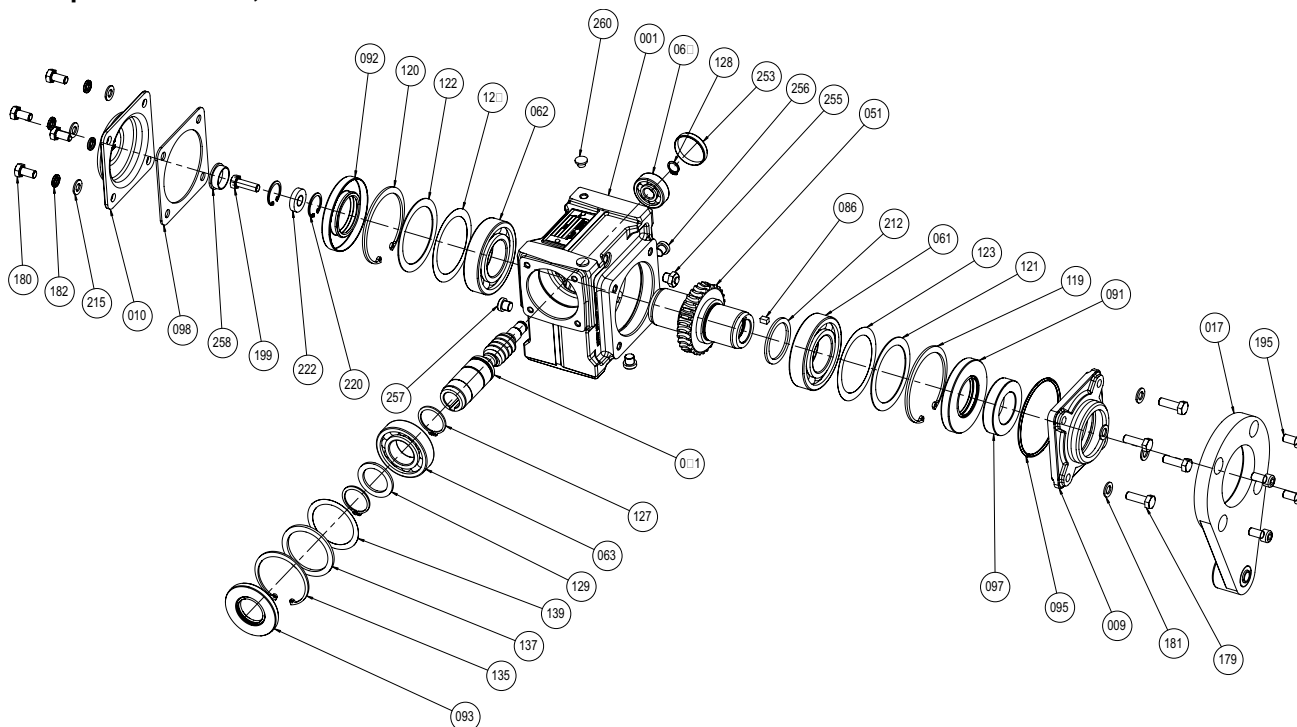
Per l'uso nell'industria agroalimentare, forniamo dei riduttori conformi alla Direttiva Macchine 89/392/CEE e rispondenti alle esigenze imposte dall'USDA (United States Department of Agriculture) con opzione PAO H1: lubrificante che può entrare in contatto accidentale con gli alimenti. Sono verniciati in bianco RAL 9010 e confezionati in imballaggi studiati per resistere a normali condizioni di trasporto e di stoccaggio. Evitare manovre brusche.

#### Identificazione :

- 1 - tipo di riduttore : **Mb IA 2401**
- 2 - posizione di funzionamento : **B5**
- 3 - forma di fissaggio : **NU, H** albero di uscita cavo
- 4 - riduzione esatta : **40**
- 5 - numero di fabbricazione : **303257020/001**
- 6 - lubrificante



### 4.1 - Esploso Mb IA 31, da Mb IA 22 a Mb IA 25



### 4.2 - Nomenclatura Mb IA

| Rif. | Denominazione                    | Qtà | Rif. | Denominazione                        | Qtà | Rif.    | Denominazione                        | Qtà   | Rif.    | Denominazione                       | Qtà     |
|------|----------------------------------|-----|------|--------------------------------------|-----|---------|--------------------------------------|-------|---------|-------------------------------------|---------|
| 001  | carcassa                         | 1   | 064  | cuscinetto anteriore                 | 1   | 121     | rondella sinistra (da Mb IA 22 a 25) | 1     | 137     | rondella (Mb IA 25)                 | 1       |
| 010  | coperchio protezione albero cavo | 1   | 086  | chiavetta (Mb IA 31)                 | 1   | 122     | rondella destra (da Mb IA 22 a 25)   | 1     | 139     | distanziatori (Mb IA 25)            | 1 gioco |
| 041  | vite senza fine                  | 1   | 091  | guarnizione sinistra                 | 1   | 123/124 | distanziatori (da Mb IA 22 a 25)     | 8/6   | 180     | viti inox fissaggio coperchio (010) | 4       |
| 051  | ruota in bronzo                  | 1   | 092  | guarnizione destra                   | 1   | 127     | guarnizione E (da Mb IA 22 a 24)     | 1 o 2 | 212     | distanziale (Mb IA 31)              | 1       |
| 061  | cuscinetto sinistro              | 1   | 093  | guarnizione in entrata               | 1   | 128     | guarnizione E (da Mb IA 22 a 25)     | 1 o 2 | 253     | tappo otturatore                    | 1       |
| 062  | cuscinetto destro                | 1   | 119  | guarnizione I sinistra               | 1   | 129     | rondella d'appoggio (Mb IA 25)       | 1     | 255     | tappo di sfiato                     | 1       |
| 063  | cuscinetto in entrata            | 1   | 120  | guarniz. I destra (da Mb IA 22 a 25) | 1   | 135     | guarnizione I                        | 1     | 256/257 | tappi olio                          | 3       |

### 4.3 - Kit braccio di reazione

| Rif. | Denominazione          | Qtà |
|------|------------------------|-----|
| 017  | braccio di reazione    | 1   |
| 195  | viti di fissaggio inox | 4   |

### 4.4 - Kit braccio di reazione con cassetta di tenuta

Mb IA 31, da Mb IA 22 a Mb IA 25

| Rif. | Denominazione          | Qtà |
|------|------------------------|-----|
| 009  | supporto guarnizione   | 1   |
| 017  | braccio di reazione    | 1   |
| 095  | guarnizione ad anello  | 1   |
| 097  | guarnizione cassetta   | 1   |
| 195  | viti di fissaggio inox | 4   |

Montaggio del braccio di reazione: vedere rif. 2910 § 4.1.

### 4.5 - Kit cassetta di tenuta

| Rif. | Denominazione          | Qtà |
|------|------------------------|-----|
| 009  | supporto guarnizione   | 1   |
| 095  | guarnizione ad anello  | 1   |
| 097  | guarnizione cassetta   | 1   |
| 179  | vite di fissaggio inox | 1   |
| 181  | rondelle inox          | 4   |

# Mb 3101, Mb 2000, Mb IA(W)

## Sistemi di trasmissione

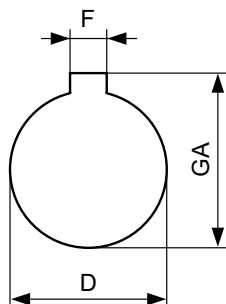
### 4.6 - Kit di protezione albero cavo

| Rif. | Denominazione                       | Qtà |
|------|-------------------------------------|-----|
| 010  | protezione albero cavo              | 1   |
| 098  | guarnizione                         | 1   |
| 180  | viti inox fissaggio coperchio (010) | 4   |
| 182  | rondelle inox                       | 4   |
| 199  | vite inox                           | 1   |
| 215  | rondelle                            | 4   |
| 220  | guarnizioni                         | 2   |
| 222  | rondella                            | 1   |
| 258  | tappo di protezione                 | 1   |
| 999  | carter di grasso                    | 1   |

#### Montaggio della protezione dell'albero cavo :

Montare la guarnizione (Rif. 098) sul coperchio di protezione (Rif. 010); fissare il gruppo sulla carcassa tramite i 4 fori della faccia laterale scelta con delle viti (Rif. 180) senza dimenticare le rondelle (Rif. 182) in modo da non danneggiare la vernice.

### 4.7 - Montaggio dell'albero cavo cilindrico con l'albero della macchina da azionare



| Tipo           | Albero d'uscita cavo |    |      | Albero cliente |             |       |                       |    |             |    |
|----------------|----------------------|----|------|----------------|-------------|-------|-----------------------|----|-------------|----|
|                | Ø DH7                | F  | GA   | Ø Dg6          | Lunghezza L |       | Rif. 097 <sup>1</sup> |    | Filettatura |    |
|                |                      |    |      |                | Min.        | Mass. | ØJC                   | L1 | O           | Z  |
| <b>Mb 2601</b> | 50                   | 14 | 53,8 | 50             | -           | -     | -                     | -  | -           | -  |
| <b>Mb 2501</b> | 45                   | 14 | 48,8 | 45             | 130         | 132   | 56 h8                 | 25 | M16         | 36 |
| <b>Mb 2401</b> | 35                   | 10 | 38,3 | 35             | 105         | 109   | 45 h8                 | 25 | M12         | 28 |
| <b>Mb 2301</b> | 30                   | 8  | 33,3 | 30             | 90          | 93    | 35 h8                 | 21 | M10         | 22 |
| <b>Mb 2201</b> | 25                   | 8  | 28,3 | 25             | 85          | 90    | 35 h8                 | 20 | M10         | 22 |
| <b>Mb 3101</b> | 20                   | 6  | 22,8 | 20             | 70          | 72    | 25 h8                 | 17 | M6          | 16 |

1. Ø guarnizione cassetta (rif. 097)

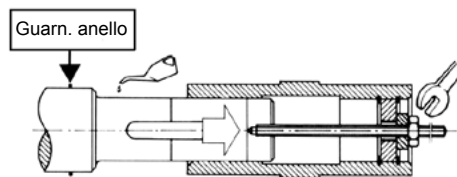
1 - Verificare che l'albero cilindrico sia lavorato secondo la norma NF - E 22 - 175, con una regolazione scorrevole: g6, (il mozzo è : H7).

2 - Verificare che la chiavetta sia normalizzata e l'albero di una lunghezza minima L (vedere tabella sopra) filettato all'estremità (O.Z).

3 - Prima del montaggio, sgrassare tutti i pezzi avendo cura di non sporcare di solvente le guarnizioni.

Effettuare una leggera lubrificazione (pasta PAO), con il contenitore fornito (Rif. 999), dei pezzi in contatto, in modo da prevenire la corrosione.

#### Montaggio :



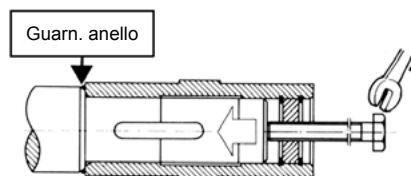
Il montaggio deve avvenire senza urti, secondo la procedura di cui sopra.

Il riduttore Mb IA è montato sull'albero della macchina mediante un tirante filettato, avvitato nell'albero.

Avvitando il dado che si appoggia sulla rondella (Rif. 222), l'albero viene inserito nel mozzo cilindrico del Mb IA senza problemi.

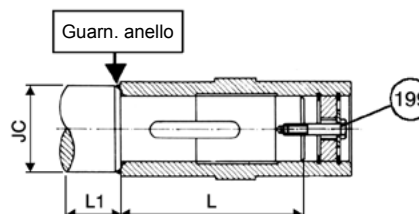
Chiudere con la vite (Rif. 199).

#### Smontaggio :

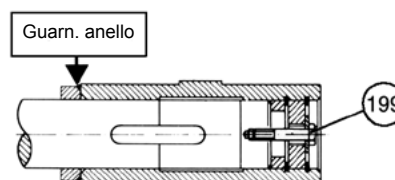


Prendere una vite con diametro corrispondente alla filettatura della rondella (Rif. 222) e avvitare per estrarre l'albero.

#### Fissaggio su albero spallato :



#### Fissaggio su albero liscio :



# **Mb 3101, Mb 2000, Mb IA(W)**

## **Sistemi di trasmissione**