

TAL 040

Laagspannings Alternator - 4 polen

Installatie en onderhoud

LEROY-SOMER™

Nidec
All for dreams

TAL 040

Laagspannings Alternator - 4 polen

Deze handleiding is van toepassing op de alternator die u zich aangeschaft hebt. We wensen uw aandacht te vestigen op de inhoud van deze onderhoudshandleiding.

VEILIGHEIDSMATREGELEN

Alvorens uw toestel te gebruiken, moet u deze installatie- en onderhoudshandleiding volledig gelezen hebben.

Alle werkzaamheden en interventies die nodig zijn voor het gebruik van dit toestel, moeten door gekwalificeerd personeel uitgevoerd worden.

Onze technische dienst staat tot uw beschikking voor alle informatie die u nodig zou kunnen hebben.

De verschillende in deze handleiding beschreven interventies gaan vergezeld van aanbevelingen of symbolen om de gebruiker te waarschuwen voor ongevallenrisico's. U moet de onderstaande veiligheidssymbolen begrijpen en opvolgen.

OPGELET

Veiligheidssymbool voor een interventie die het toestel of het materiaal in de omgeving zou kunnen beschadigen of vernielen.



Veiligheidssymbool dat een algemeen gevaar voor het personeel aangeeft.



Veiligheidssymbool dat een elektrisch gevaar voor het personeel aangeeft.

VEILIGHEIDSinSTRUCTIES

We vestigen uw aandacht op de 2 volgende veiligheidsmaatregelen:

a) Verbied elke persoon tijdens de werking vóór de luchtuitlaatroosters te staan omwille van een eventueel risico van rondvliegende materie.

b) Verbied kinderen van minder dan 14 jaar in de buurt te komen van de luchtuitlaatroosters.

Een blad met stickers met de verschillende veiligheidssymbolen is bij deze handleiding gevoegd. Ze moeten aangebracht worden, nadat het toestel volledig geïnstalleerd is.

WAARSCHUWING

De alternatoren mogen niet in werking gesteld worden, wanneer de toestellen waarin ze geïntegreerd moeten worden, niet conform de CE-richtlijnen en andere eventueel van toepassing zijnde richtlijnen verklaard werden.

Deze handleiding dient doorgegeven te worden aan de eindgebruiker.

Het assortiment aan elektrische wisselstroomgeneratoren en de afgeleide producten die door ons of namens ons geproduceerd zijn, voldoen aan de technische regels van de richtlijnen van de douane-unie.

De alternator is een onderdeel dat zonder kortsluitingsbeveiliging wordt geleverd. Deze beveiliging moet worden verzorgd door de stroomonderbreker van de generator, die groot genoeg is om de foutstroom te onderbreken.

© 2022 Moteurs Leroy-Somer SAS

Share Capital: 38,679,664 €, RCS Angoulême 338 567 258.

Wij behouden ons het recht voor om de kenmerken van dit product op elk moment te wijzigen om er de laatste technologische ontwikkelingen in te verwerken. De informatie in dit document kan dus zonder voorafgaande kennisgeving worden gewijzigd.

Dit document mag in geen enkele vorm worden gereproduceerd zonder voorafgaande toestemming.

Alle merken en modellen zijn geregistreerd en octrooien zijn aangevraagd.

TAL 040

Laagspannings Alternator - 4 polen

INHOUD

1 - ONTVANGST	4
1.1 - Normen en veiligheidsmaatregelen	4
1.2 - Controle	4
1.3 - Identificatie	4
1.4 - Opslag	4
1.5 - Toepassingen	4
1.6 - Werkingsvoorwaarden	4
2 - TECHNISCHE KENMERKEN	5
2.1 - Elektrische kenmerken	5
2.2 - Mechanische kenmerken	5
3 - INSTALLATIE	10
3.1 - Montage	10
3.2 - Controles vóór de eerste inbedrijfstelling	11
3.3 - Aansluitschema's van de klemmen	11
3.4 - Inbedrijfstelling	14
3.5 - Afstellingen	14
4 - ONDERHOUD - HERSTELLINGEN	15
4.1 - Veiligheidsmaatregelen	15
4.2 - Gewoon onderhoud	15
4.3 - Lagers	16
4.4 - Mechanische storingen	16
4.5 - Elektrische storingen	17
4.6 - Demontage, hermontage	19
4.7 - Tabel met eigenschappen	21
5 - WISSELSTUKKEN	23
5.1 - Stukken voor eerste onderhoud	23
5.2 - Technische dienst	23
5.3 - Hulpstukken	23
5.4 - Opengewerkte tekening, nomenclatuur en aanhaalkoppels	24

Instructies voor verwijdering en recycling

EG-Verklaring

TAL 040

Laagspannings Alternator - 4 polen

1 - ONTVANGST

1.1 - Normen en

veiligheidsmaatregelen

Onze alternatoren beantwoorden aan de meeste internationale normen. Zie de CE-conformiteitsverklaring op de laatste pagina.

1.2 - Controle

Controleer bij ontvangst van uw alternator of deze geen schade opgelopen heeft tijdens het transport. Indien er duidelijk sporen zijn van schokken, dient u voorbehoud aan te tekenen bij de transporteur (de transportverzekeringen kunnen ertoe verplicht worden tussen beide te komen). Na een visuele controle dient u het toestel met de hand te doen draaien om eventuele afwijkingen op te sporen.

1.3 - Identificatie

De identificatie van de alterator gebeurt door een typeplaatje dat op het toestel aangebracht is (zie tekening). Controleer de conformiteit tussen het typeplaatje en uw bestelling. Należy upewnić się, że dane na tabliczce odpowiadają parametrom z zamówienia. Nazwa maszyny określona jest według różnych kryteriów, np:

1.4 - Opslag

In afwachting van de inbedrijfstelling moet het toestel bewaard worden:
- beschut tegen vocht (< 90 %). Controleer na een lange opslagperiode de isolatie van het toestel. Sla het toestel niet op in een omgeving met grote trillingen om beschadiging van de lagers te vermijden.

1.5 - Toepassingen

Deze alternator is vooral bestemd om elektrische energie te produceren in het kader van toepassingen in verband met het gebruik van generatorgroepen.

1.6 - Werkingsvoorwaarden

Het gebruik van het toestel is beperkt tot de werkingsvoorwaarden (omgeving, snelheid, spanning, vermogen, ...) compatibel met de kenmerken aangegeven op het typeplaatje.

Nidec LEROY-SOMER™

Model	TAL		
S/N		Date	
Enclosure		Protection	
Th. Class		Altitude	
Weight		PF	
AVR		Excitation	
Excitation 415 v / 40°C	No Load	Full Load	
DE bearing			
NDE bearing			

Freq.	Hz				
Speed	min ⁻¹				
Voltage	V				
Phase					
Connection					
Cont. BR 40°C	kVA				
	kW				
	A				
Std by. PR 27°C	kVA				
	kW				
	A				



IEC 60034 - 1 & 5
ISO 8528 - 3
NEMA MG1 - 32 & 33



LSA 000-1-148 a

MOTEURS LEROY-SOMER
2 BD MARCELLIN LEROY - 16000 ANGOULÊME - FRANCE

www.leroy-somer.com

Made in Europe by Leroy-Somer

Scan the code or go to
GEN.LS1.D0
to check product data

TAL 040

Laagspannings Alternator - 4 polen

2 - TECHNISCHE KENMERKEN

2.1 - Elektrische kenmerken

Deze alternator is een machine zonder ring of borstel met draaiende rotor. De machine heeft een "2/3 pitch"-wikkeling met 4, 6 of 12 draden, de isolatie is van klasse H en het bekrachtigingssysteem is beschikbaar in versie SHUNT of AREP+ (zie schema's en onderhoudshandleiding).

• Elektrische opties

- Verwarmingsweerstand
- R791 ontstoringsonderdrukking

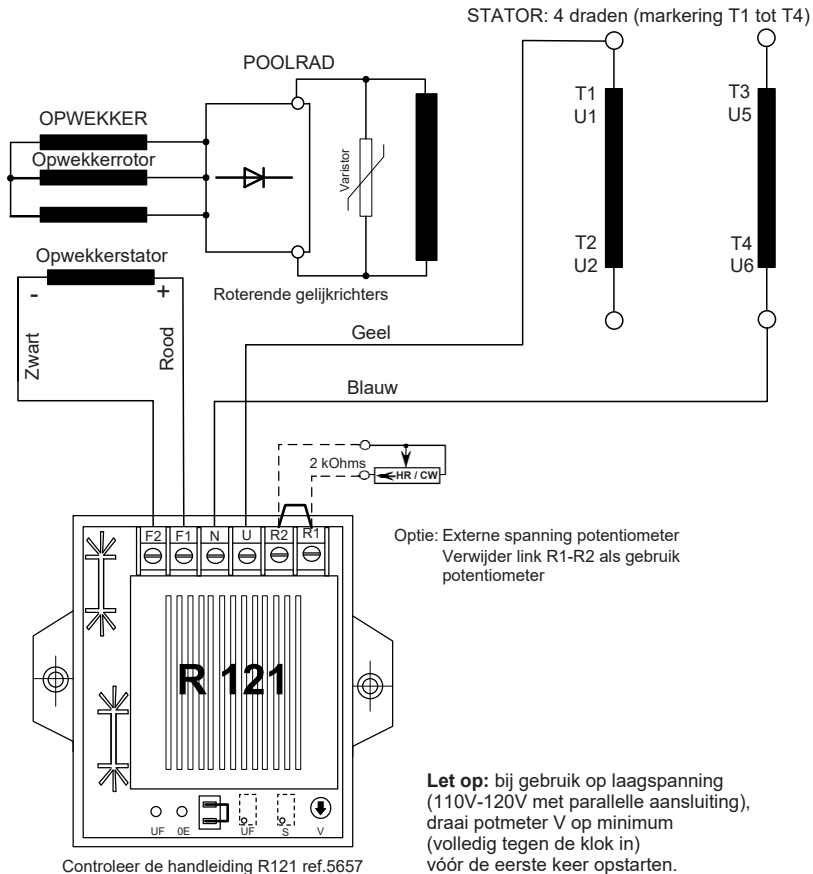
• SHUNT eenfasig gewijd 4 draden

2.2 - Mechanische kenmerken

- Romp in staal
- Flenzen in aluminium
- Levenslang gesmeerde kogellagers
- Constructievormen: enkelvoudige schijf-lager met onderstel en SAE-flenzen
- Open machine, automatische ventilatie
- Beschermingsgraad: IP 23

• Mechanische opties

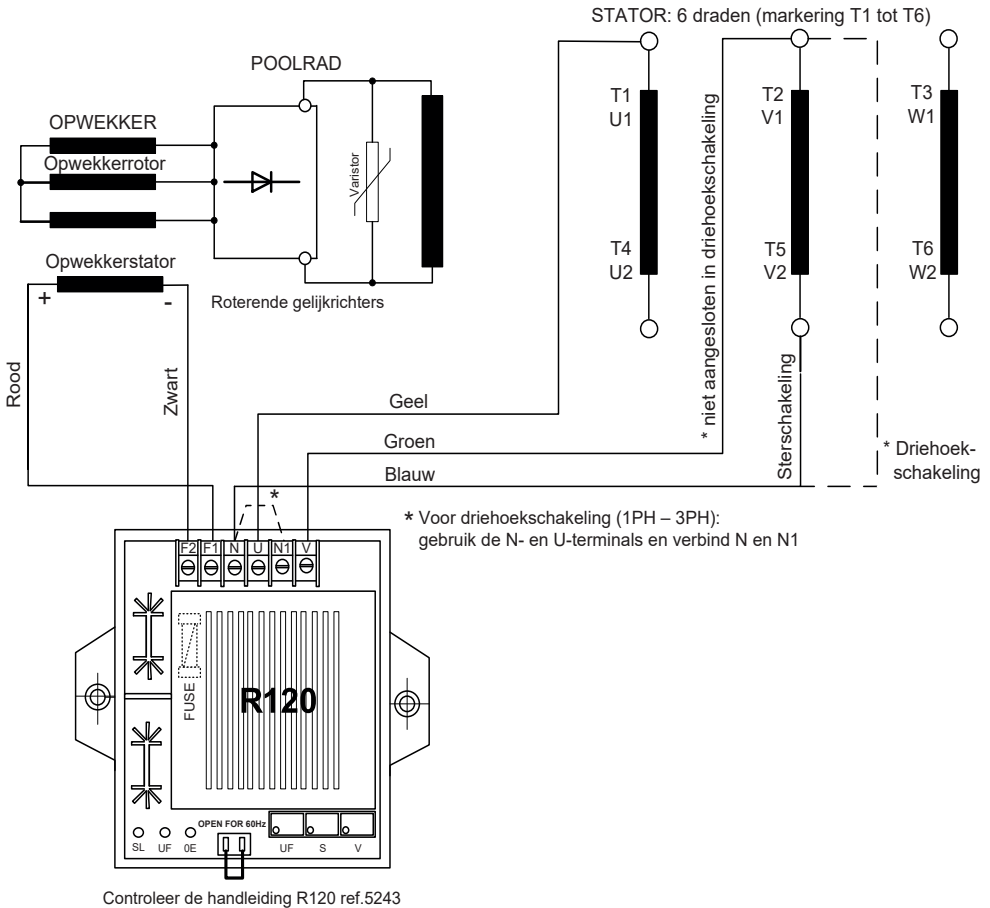
- Directe vermogensuitgang via kabels (niet door te verbinden) met montage van de regelaar buiten de wisselstroomdynamo



TAL 040

Laagspannings Alternator - 4 polen

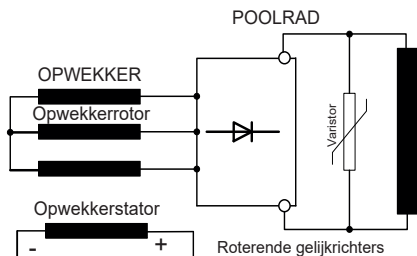
• SHUNT driefasig 6 draden



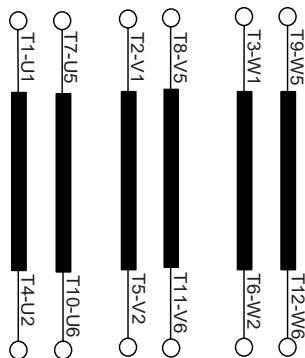
TAL 040

Laagspannings Alternator - 4 polen

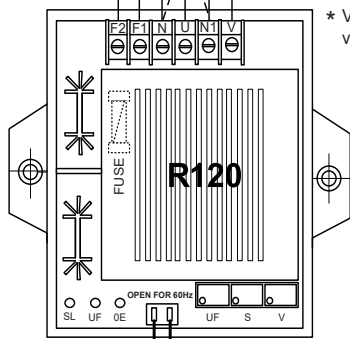
• SHUNT driefasig 12 draden



STATOR: 12 draden (markering T1 tot T12)



D	3 PH			1 PH	
	A	F	FF	G	
T10	T3	T2	T10	T2	
T1	T1	T1	T1	T3	
N.C.	T2	N.C.	N.C.	N.C.	
T2	N.C.	N.C.	N.C.	N.C.	



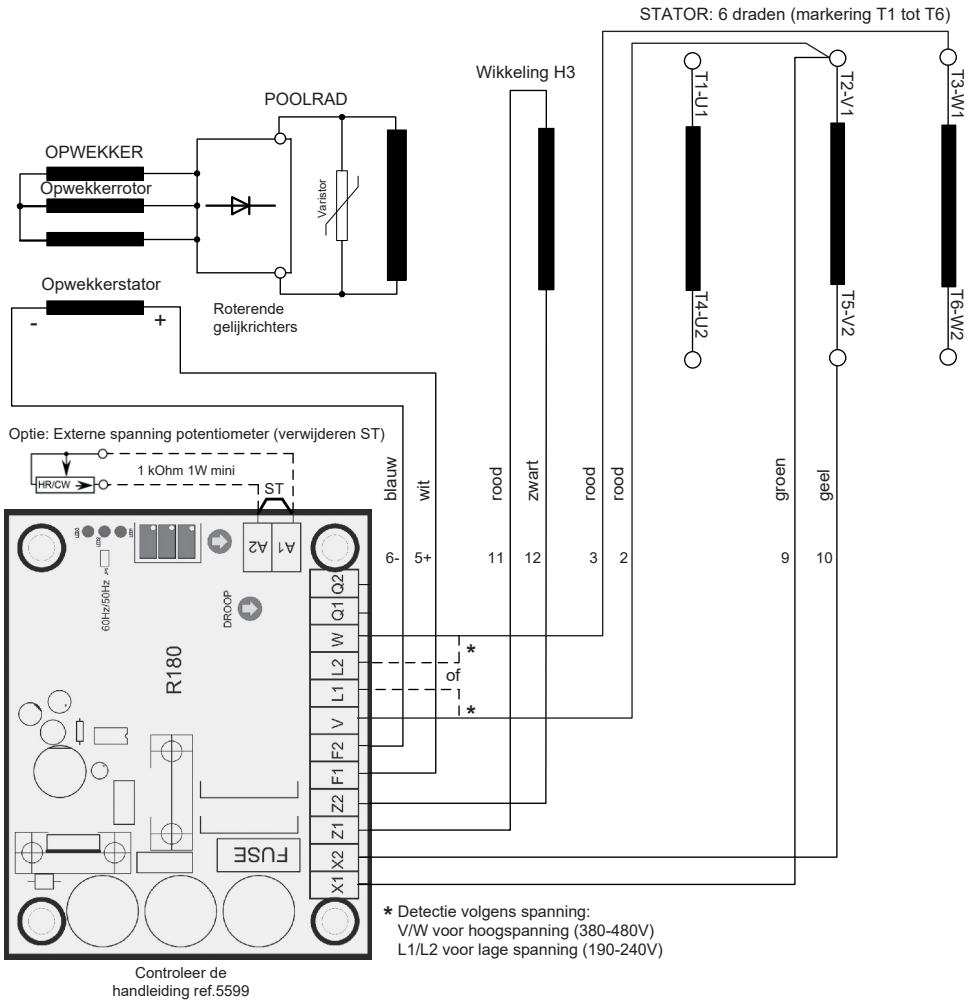
* Voor F-, FF- en G-verbindingen:
verbind N en N1

Controleer de handleiding R120 ref.5243

TAL 040

Laagspannings Alternator - 4 polen

•AREP+ driefasig 6 draden

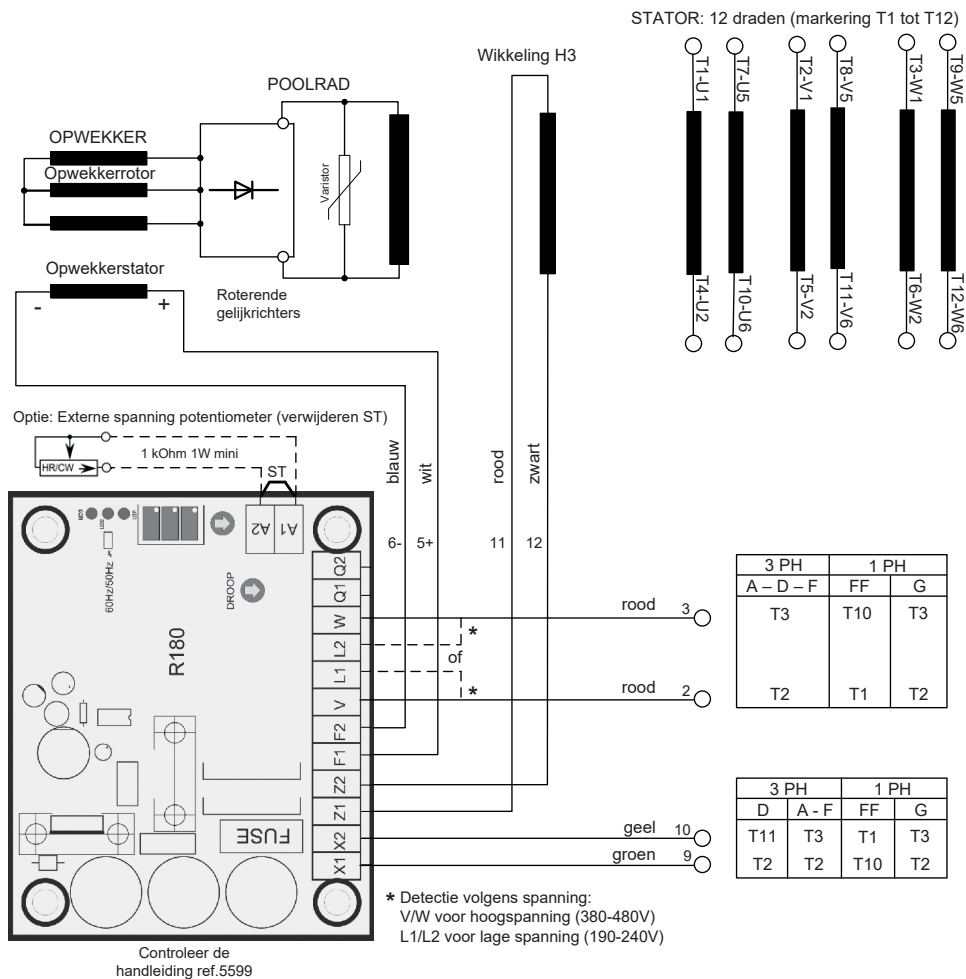


De optie PMG is niet beschikbaar met TAL 040.

TAL 040

Laagspannings Alternator - 4 polen

• AREP+ driefasig 12 draden



De optie PMG is niet beschikbaar met TAL 040.

TAL 040

Laagspannings Alternator - 4 polen

3 - INSTALLATIE

Het personeel dat de werkzaamheden in dit hoofdstuk uitvoert, moet individuele beschermende uitrusting dragen, aangepast aan de mechanische en elektrische risico's.

3.1 - Montage



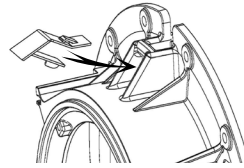
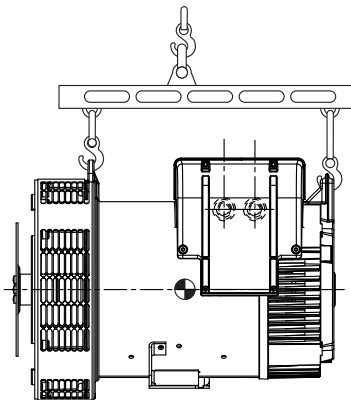
Alle hefwerkzaamheden moeten uitgevoerd worden met daarvoor geschikt materiaal en de alternator moet in horizontale positie blijven. Hou rekening met het gewicht van de alternator voor de keuze van het hefgereedschap.

Tijdens deze werkzaamheden mag er zich niemand onder de last bevinden.

• Heffen

De grote hefogen zijn enkel bedoeld voor de verplaatsing van de alternator. Ze mogen niet gebruikt worden om de groep in zijn geheel op te tillen. De keuze van de hefhaak en/of -beugels moet aangepast zijn aan de vorm van deze hefogen. Voorzie een hefsysteem dat de omgeving van het toestel niet schaadt.

Tijdens deze handeling is de aanwezigheid van iedere persoon onder de last verboden.



OPGELET

Breng na het heffen van het toestel de meegeleverde kunststof afdekking aan.

• Koppeling met met enkele lager

Voor het aankoppelen, controleer de compatibiliteit tussen de alternator en de thermische motor door het uitvoeren van:

- torsieanalyse van de aandrijflijn (alternatoren gegevens zijn beschikbaar op aanvraag),
- controle van de afmetingen van het vliegwiel en het vliegwielcarter, de flens, de schijven en de overbrenging van de alternator.

OPGELET

Gebruik bij de koppeling niet de turbine om de rotor van de alternator te laten draaien. De uitlijning van de boorgaten van de schijven en het vliegwiel wordt bekomen door de rotatie van het vliegwiel van de thermische motor.

Controleer of de alternator tijdens de koppeling goed vastgeklemd is.

Controleer de zijdelingse speling op de krukas.

• Plaatsing

De ruimte waarin de alternator geplaatst wordt, moet zodanig geventileerd worden dat de omgevingstemperatuur niet boven de gegevens van het typeplaatje gaat.

TAL 040

Laagspannings Alternator - 4 polen

3.2 - Controles vóór de eerste inbedrijfstelling

• Elektrische controles



Het is absoluut verboden een al dan niet nieuwe alternator in gebruik te stellen, indien de isolatie minder bedraagt dan 1 megohm voor de stator en 100 000 ohm voor de andere wikkelingen.

Om de hierboven vermelde minimumwaarden opnieuw te bereiken, zijn verschillende methodes mogelijk:

a) Dehydrateer het toestel gedurende 24 uur in een oven op ongeveer 110 °C (zonder de regelaar).

b) Blaas warme lucht in de luchtinlaat van het draaiend toestel met uitgeschakelde inductor.

Opmerking: om problemen na een lange stilstand te vermijden, is het gebruik van verwarmingsweerstand en een periodiek roterend onderhoud aanbevolen. De verwarmingsweerstand zijn enkel echt efficiënt, indien ze tijdens de stilstand van het toestel permanent werken.

OPGELET

Controleer of de alternator het beschermingsniveau heeft dat overeenstemt met de gedefinieerde omgevingsvoorwaarden.



Indien de vermogensuitgang van de wisselstroomdynamo rechtstreeks d.m.v. kabels plaatsvindt, moeten deze altijd vóór inschakeling aangesloten worden.

• Mechanische controles

Controleer vóór het eerste opstarten of:

- de bevestigingsmoeren goed aangedraaid zijn,
- de lengte van de schroef en het aandraaimoment juist zijn,
- de koellucht vrij aangezogen wordt,
- de roosters en de beschermkast goed aangebracht zijn,

- de standaard draairichting naar rechts is gezien vanuit het aseinde (rotatie van de fasen 1 - 2 - 3).

Voor een draairichting naar links, fasen 2 en 3 omdraaien.

3.3 - Aansluitschema's van de klemmen

De wijziging van de aansluitingen wordt verkregen door de verplaatsing van de statorkabels op de klemmen.

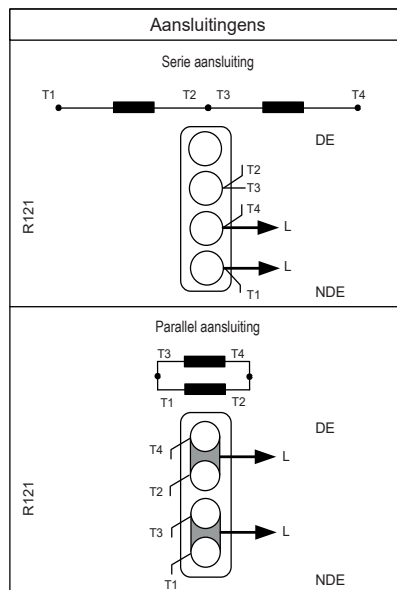
De code van de wikkeling is aangegeven op het typeplaatje.



Alle interventies aan de klemmen van de alternator bij heraanstellingen of controles moeten gebeuren terwijl de machine stilstaat.

De inwendige aansluitingen van de klemmendoos mogen in geen geval belast worden als gevolg van de door de gebruiker aangesloten kabels.

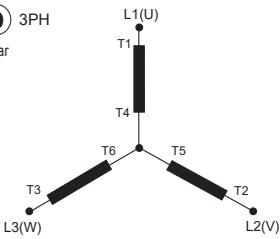
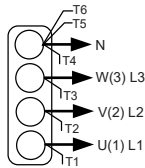
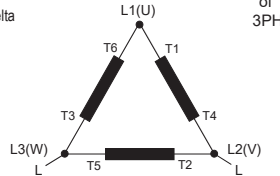
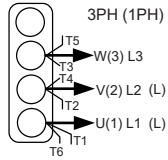

• SHUNT single phase gewijd 4 draden



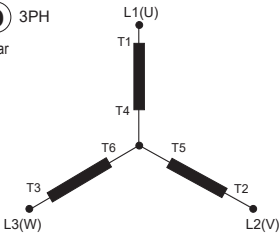
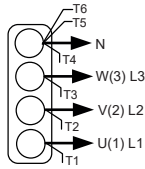
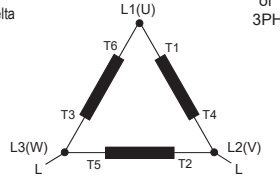
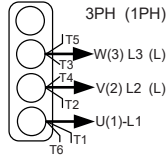

TAL 040

Laagspannings Alternator - 4 polen

• SHUNT driefasig 6 draden

Code aansluitings	Spanningsdetectie			Fabrieksaansluiting		
(D) 3PH Star 	Wikkeling	50 Hz	60 Hz		DE	
	6S	380 - 415	380 - 480		R120 : N => T5, U => T1, V => T2	NDE
	8S	-	380 - 416			
(F) Delta 1PH of 3PH 	Wikkeling	50 Hz	60 Hz		DE	
	6S	220 - 240	220 - 240		R120 : N => T2, U => T1, V => n.c. N => N1	NDE
	8S	-	220 - 240			
 In geval van her aansluiting, controleer de spanningsdetectie van de regelaar!						

• AREP+ driefasig 6 draden

Code aansluitings	Spanningsdetectie			Fabrieksaansluiting		
(D) 3PH Star 	Wikkeling	50 Hz	60 Hz		DE	
	6S	380 - 415	380 - 480		R180 : V => T2, W => T3	NDE
	8S	-	380 - 416			
(F) Delta 1PH of 3PH 	Wikkeling	50 Hz	60 Hz		DE	
	6S	220 - 240	220 - 240		R180 : L1 => T2, L2 => T3	NDE
	8S	-	220 - 240			
 In geval van her aansluiting, controleer de spanningsdetectie van de regelaar!						

TAL 040

Laagspannings Alternator - 4 polen

• SHUNT of AREP+ driefasig 12 draden

Code aansluitings	Spanningsdetectie			Fabrieksaansluiting
A 3PH Parallel Star 	Wikkeling	50 Hz	60 Hz	DE
	6	190 - 208	190 - 240	
	8	-	190 - 208	
R120 : N => T3, U => T1, N1 => T2, V => n.c. R180 : L1 => T2, L2 => T3				NDE
D 3PH Series Star 	Wikkeling	50 Hz	60 Hz	DE
	6	380 - 415	380 - 480	
	8	-	380 - 416	
R120 : N => T10, U => T1, N1 => n.c., V => T2 R180 : V => T2, W => T3				NDE
F 1PH of 3PH Series Delta 	Wikkeling	50 Hz	60 Hz	DE
	6	220 - 240	220 - 240	
	8	-	220 - 240	
R120 : N => T2, U => T1, N1 => n.c., V => n.c. R180 : L1 => T2, L2 => T3				NDE
Spanning LM = 1/2 spanning LL * Als tegen de klok, L2 en L3 omgekeerde				
FF 1PH 	Wikkeling	50 Hz	60 Hz	DE
	6	220 - 240	220 - 240	
	8	-	220 - 240	
R120 : N => T10, U => T1, N1 => n.c., V => n.c. R180 : L1 => T1, L2 => T10				NDE
Spanning LM = 1/2 spanning LL				
G 1PH 	Wikkeling	50 Hz	60 Hz	DE
	6	220 - 240	220 - 240	
	8	-	220 - 240	
R120 : N => T2, U => T3, N1 => n.c., V => n.c. R180 : L1 => T2, L2 => T3				NDE
Spanning LM = 1/2 spanning LL				



In geval van her aansluiting, controleer de spanningsdetectie van de regelaar!

TAL 040

Laagspannings Alternator - 4 polen

• Controle van de aansluitingen



De elektrische aansluitingen moeten uitgevoerd worden volgens de in het land van gebruik geldende wetgeving.

Controleer of:

- de differentieelschakelaar, conform de in het land van gebruik geldende wetgeving inzake persoonlijke bescherming, zo dicht mogelijk bij de vermogensuitgang van de alternator geïnstalleerd werd. (Koppel in dit geval de draad van de ontstoringmodule, verbonden met de nulleider, los.)
- de eventuele beveiligingen niet uitgeschakeld werden,
- in geval van een externe regelaar, de aansluitingen tussen de alternator en de kast volgens het aansluitschema uitgevoerd werden.
- er geen kortsluiting is tussen fasen of fase-nulleider op de uitgangsklemmen van de alternator en de besturingskast van de generatorgroep (gedeelte van het circuit dat niet beveiligd wordt door stroomonderbrekers of relais van de kast).
- de aansluiting van het toestel kabelschoen op kabelschoen en conform het aansluitschema van de klemmen uitgevoerd werd.



- De aardingsklem in de klemmendoos van de alternator wordt aangesloten op de elektrische aardingsketen.
 - De aardingsklem wordt aangesloten op het chassis.
- De door de gebruiker aangesloten kabels mogen in geen geval spanning uitoefenen op de interne aansluitingen in de klemmendoos.



Diameter	M6	M8	M10	M12
Koppel	4 Nm	10 Nm	20 Nm	35 Nm
Tolerantie	± 15%			

3.4 - Inbedrijfstelling



Het opstarten en het gebruik van het toestel zijn enkel mogelijk, indien de installatie beantwoordt aan de voorschriften en aanwijzingen in deze handleiding.

Het toestel wordt in de fabriek getest en geregeld. Controleer tijdens de eerste werking in nullast of de aandrijfsnelheid correct en stabiel is (zie typeplaatje).

Bij werking onder belasting moet het toestel zijn nominale snelheid en spanning bereiken; indien de werking echter onregelmatig is, kan u de regeling van het toestel wijzigen (volg de regelprocedure in § 3.5). Indien het toestel nog steeds niet goed werkt, dan dient u de storing op te sporen (zie § 4.5).

3.5 - Afstellingen



De verschillende afstellingen tijdens de tests moeten door gekwalificeerd personeel uitgevoerd worden. Het navolgen van de aandrijfsnelheid, weergegeven op het typeplaatje, is verplicht om een afstelprocedure te starten.

Na de afstelling moeten de toegangspanelen en beschermkappen opnieuw gemonteerd worden.

De enige mogelijke afstellingen van het toestel gebeuren via de regelaar.

TAL 040

Laagspannings Alternator - 4 polen

4 - ONDERHOUD - HERSTELLINGEN

4.1 - Veiligheidsmaatregelen

De onderhouds- en herstellingsvoorschriften moeten absoluut opgevolgd worden om risico's van ongevallen te voorkomen en om de alternator in zijn oorspronkelijke staat te behouden.



Alle werkzaamheden aan de alternator moeten uitgevoerd worden door personeel, dat opgeleid is voor de inbedrijfstelling, het onderhoud en de herstelling van elektrische en mechanische onderdelen. Het personeel moet individuele beschermende uitrusting dragen, dat aangepast is aan de mechanische en elektrische risico's.

Controleer vóór elke interventie of het toestel niet opgestart kan worden door een manueel of automatisch systeem. Zorg er ook voor dat u de werkingsprincipes van het systeem begrepen hebt.



Opgelet: na een periode van werking kunnen bepaalde onderdelen van de alternator hoge temperaturen bereiken, die brandwonden kunnen veroorzaken.

4.2 - Gewoon onderhoud

• Controle na het opstarten

Controleer na ongeveer 20 bedrijfsuren of de bevestigingsbouten van het toestel goed aangedraaid zijn. Controleer de algemene staat van het toestel en de verschillende elektrische aansluitingen van de installatie.

• Elektrisch onderhoud

U kan in de handel gebruikelijke ontvettende en vluchtige producten gebruiken.

OPGELET

Niet gebruiken: trichloorethyleen, perchloorethyleen, trichloorethaan en alle alkalische producten.



Dezewerkzaamheden moeten uitgevoerd worden in een reinigingsstation, uitgerust met een aanzuigsysteem met recuperatie en eliminatie van de producten.

Het isolatiemateriaal en de impregnering kunnen niet beschadigd worden door de oplosmiddelen. Zorg er voor dat het reinigingsmiddel niet naar de groeven loopt. Breng het product met een borstel aan en veeg overtollig product weg. Droog de wikkeling met een droge doek. Laat verdampen vooraleer het toestel terug te sluiten.

• Mechanisch onderhoud

OPGELET

Het is verboden water of een hogedrukreiniger voor de reiniging van het toestel te gebruiken. Elk incident ten gevolge van hungebruik valt buiten onze garantie.

Ontvetting: gebruik een borstel en reinigingsvloeistof (compatibel met de verf). Stofafvoer: gebruik perslucht.

Indien het toestel uitgerust is met filters, moet het onderhoudspersoneel de luchtfilters periodiek en systematisch reinigen. In geval van droog stof kan de filter gereinigd worden met perslucht en/of vervangen worden in geval van verstopping.

Na reiniging van de alternator moet de isolatie van de wikkelingen absoluut gecontroleerd worden (zie § 3.2. en § 4.5).

TAL 040

Laagspannings Alternator - 4 polen

4.3 - Lagers

De lagers zijn levenslang gesmeerd	Ruw geschatte levensduur van het smeermiddel (naar gelang het gebruik) = 20.000 uren of 3 jaar.
------------------------------------	---

4.4 - Mechanische storingen

Storing		Actie
Lager	Overmatige opwarming van het (de) lager-schild(en) (temperatuur > 80 °C)	<ul style="list-style-type: none"> - Indien het lager blauw geworden is of indien het vet verkoold is, vervang dan het lager - Lager slecht vastgezet - Verkeerde uitlijning van de lagers (lagerschilden verkeerd ingepast)
Abnormale temperatuur	Overmatige opwarming van de behuizing van de alternator (meer dan 40 °C boven de omgevingstemperatuur)	<ul style="list-style-type: none"> - Luchtingang/-uitgang gedeeltelijk verstopt of terugstroom van warme lucht van de alternator of thermische motor - Werking van de alternator aan een te hoge spanning (> 105 % Un onder belasting) - Werking van de alternator onder overbelasting
Trillingen	Overmatige trillingen	<ul style="list-style-type: none"> - Verkeerde uitlijning (koppeling) - Defecte schokdemping of speling op de koppeling - Verkeerde uitbalancering van de rotor
	Overmatige trillingen en gebrom van de alternator	<ul style="list-style-type: none"> - Eenfasige werking van de alternator (eenfasige belasting of defect relais of defecte installatie) - Kortsluiting van de stator
Abnormale geluiden	Hevige schok, eventueel gevolgd door gebrom en trillingen	<ul style="list-style-type: none"> - Kortsluiting van de installatie - Verkeerde koppeling (parallelaansluiting niet in fase) <p>Mogelijke gevolgen:</p> <ul style="list-style-type: none"> - Breuk of beschadiging van de koppeling - Breuk of verwringing van het aseinde - Verplaatsing en kortsluiting van de wikkeling van het poolrad - Openbarsten of loskomen van de ventilator - Vernietiging van de draaiende diodes, de regelaar, de varistor

TAL 040

Laagspannings Alternator - 4 polen

4.5 - Elektrische storingen

Storing	Actie	Maatregelen	Controle/Oorsprong
Afwezigheid van nullastspanning bij het opstarten	Sluit tussen F1 en F2 een nieuwe batterij van 4 tot 12 volt aan door gedurende 2 tot 3 seconden de polariteiten te respecteren	De alternator komt op gang en de spanning blijft normaal na het verwijderen van de batterij	- Gebrek aan nawerking
		De alternator komt op gang maar de spanning ervan klimt niet tot de nominale waarde na verwijdering van de batterij	- Controleer de aansluiting van de referentiespanning op de regelaar - Defecte diodes - Kortsluiting van de rotor
		De alternator komt op gang maar de spanning verdwijnt na het verwijderen van de batterij	- Defect van de regelaar - Onderbroken inductoren (wikkeling controleren) - Rotor onderbroken (controleer de weerstand)
Spanning te laag	Controleer de aandrijvingssnelheid	Goede snelheid	Controleer de aansluiting van de regelaar (eventueel defecte regelaar) - Kortgesloten inductoren - Doorgeslagen draaiende diodes - Kortgesloten rotor (controleer de weerstand)
		Snelheid te traag	Verhoog de aandrijvingssnelheid (De potentiële spanning van de regelaar niet aanraken voordat u de correcte snelheid gevonden hebt)
Spanning te hoog.	Regeling van de potentiometerspanning van de regelaar	Regelaar inactief	- Regelaarstoring
Spannings-schommelingen	Regeling van de potentiometerstabiliteit van de regelaar		- Controleer de snelheid: mogelijk cyclische onregelmatigheden - Verkeerd geblokkeerde klemmen - Defect van de regelaar - Snelheid te laag wanneer onder spanning
Goede spanning bij nullast en te laag wanneer onder spanning (*)	In nullast zetten en de spanning tussen F1 en F2 controleren op de regelaar	Spanning tussen F1 en F2 SHUNT < 6V - AREP+ < 10V	- Controleer de snelheid
		Spanning tussen F1 en F2 SHUNT > 10V - AREP+ > 15V	- Defecte draaiende diodes - Kortsluiting in de rotor (controleer de weerstand) - Opwekrotor defect (controleer de weerstand)
Verdwijnen van de spanning tijdens de werking	Controleer de regelaar, de spannings-afhankelijke weerstand, de draaiende diodes en vervang het defecte element	De spanning keert niet terug naar de nominale waarde	- Statoropwekker onderbroken - Opwekrotor defect - Kapotte regelaar - Rotor onderbroken of kortgesloten

(*) Controleer bij eenfasig gebruik of de detectiekabels vanuit de regelaar goed aangesloten zijn op de klemmen.

TAL 040

Laagspannings Alternator - 4 polen

• Controle van de wikkeling

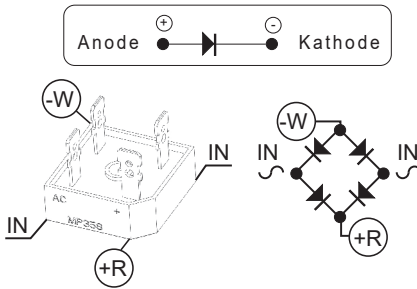
U kan de isolatie van de wikkeling controleren door een diëlektrische proef uit te voeren. In dit geval moeten alle aansluitingen van de regelaar absoluut losgekoppeld worden.

OPGELET

De in dergelijke omstandigheden aan de regelaar toegebrachte schade valt niet onder onze garantie.

• Controle van de diodebrug

Een diode in werking mag enkel stroom doorlaten in de richting van anode naar kathode.



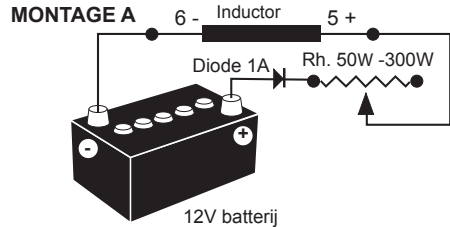
• Controle van de wikkelingen en draaiende diodes door afzonderlijke bekrachtiging



Zorg er tijdens deze procedure voor dat de alternator losgekoppeld is van elke externe belasting en controleer de goede aansluiting van de klemmen in de klemmenkast.

- 1) Zet de groep stil, koppel de draden van de regelaar los en isoleer ze.
- 2) Om de afzonderlijke bekrachtiging tot stand te brengen, zijn er twee opstellingen mogelijk.

Montage A: sluit een batterij van 12 V in serie met een regelbare weerstand van ongeveer 50 ohm - 300 W en een diode aan op de 2 draden van de inductor (5+) en (6-).



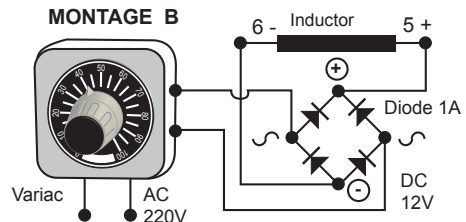
Montage B: sluit een voeding en een diodebrug aan op de 2 draden van de inductor (5+) en (6-).

Deze twee systemen moeten kenmerken hebben, die compatibel zijn met het bekrachtigingsvermogen van het toestel (zie typeplaatje).

3) Laat de groep op nominale snelheid draaien.

4) Verhoog geleidelijk de voedingsstroom van de inductor via de regelbare weerstand of de variac en meet de uitgangsspanningen op L1 - L2 - L3. Controleer de spanningen en bekrachtigingsstroom bij nullast (zie het typeplaatje van het toestel of vraag de testfiche in de fabriek).

Indien de uitgangsspanningen hun nominale waarde bereikt hebben en uitgebalanceerd zijn op < 1% voor de gegeven bekrachtigingswaarde, dan is het toestel in orde en is de storing te wijten aan het regelgedeelte (regelaar - bekabeling - detectie - hulp-wikkeling).



TAL 040

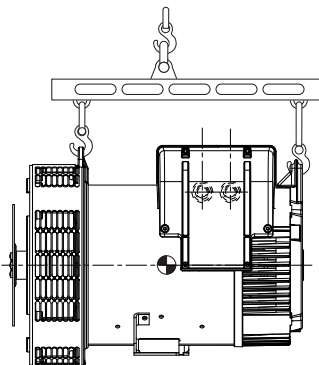
Laagspannings Alternator - 4 polen

4.6 - Demontage, hermontage

OPGELET

Deze werkzaamheid mag tijdens de garantieperiode enkel in een erkende werkplaats van of in onze fabrieken uitgevoerd worden. Anders gaat de garantie verloren.

Tijdens de verschillende werkzaamheden moet het toestel zich in horizontale positie bevinden (rotor niet geblokkeerd bij verplaatsing). Hou rekening met het gewicht van het toestel voor de keuze van de hefmethode.



• Noodzakelijk gereedschap

Voor de volledige demontage van het toestel kan u best over dit gereedschap beschikken:

- 1 sleutel met pal + verlengsnoer
- 1 torsiesleutel
- 1 platte sleutel van 8 mm, 10 mm, 12 mm
- 1 koppelbus van 8, 10, 13 mm
- 1 TORX-sleutel T20 en T30
- 1 schroefkop (bv. Facom: U35, U32/350)

• Aanspanmoment van de schroeven

Zie § 5.4.



De bevestigingsschroeven van de voeten op het frame en de blokkering van de stator moeten niet gedemonteerd worden (schroeven onderaan de stator).

• Toegang tot de aansluitingen en het regelsysteem

De toegang gebeurt via opheffing van de behuizing paneel (41).

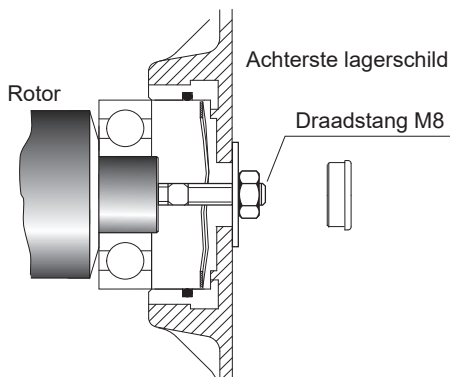
• Toegang, controle en vervanging van de diodebrug

Demontage

- Verwijder de beschermkap (41).
- Schroef de bevestigingsklemmen van de kabels van de bekrachtiger los, verwijder de connector van de opwekker.
- Verwijder de schroeven van de montagetangen (37).
- Verwijder de achterste lagerschild (36) met behulp van een schroefkop: voorbeeld U.32 - 350 (Facom).
- Soldeer de aansluitingen los.
- Controleer de diodebrug met behulp van een ohmmeter of lamp.

Hermontage

- Hermonteer de diodebruggen lettend op de polariteiten.
- Soldeer de aansluitingen.
- Hermonteer het lagerschild achteraan, breng de kabelbundel aan in de bovenste sleuf van het lagerschild.
- Hermonteer de bevestigingsklemmen van de kabels.
- Hermonteer de beschermkap (41).



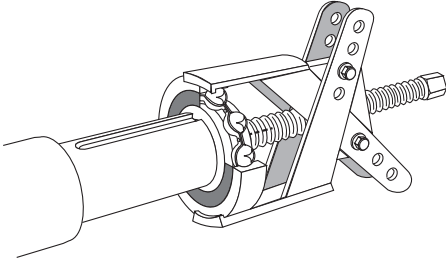
TAL 040

Laagspannings Alternator - 4 polen

• Vervanging van de achterlager op machine met één lager

Demontage

- Demonteer de achterste lagerschild (36).
- Verwijder de lager (70) met behulp van een schroevendraaier.



Hermontage

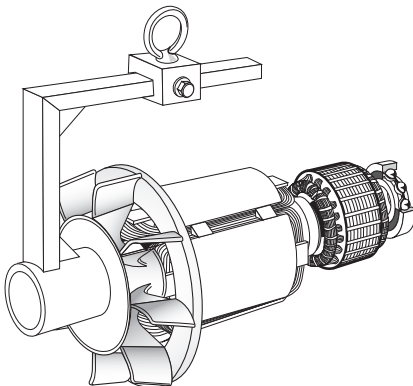
- Monteer een nieuwe lager na de binnenring opgewarmd te hebben door inductie of in een droogoven aan 80 °C (geen oliebad gebruiken).
- Plaats de voorspanningsdrukring (79) in de lagerschild.
- Hermonteer de achterste lagerschild (36).

• Toegang tot het poolrad en de stator

Demontage

Volg de procedure voor het demonteren van de lagers.

- Verwijder de koppelingsschijf en plaats een slang met een overeenkomstige diameter op het aseinde of een steun volgens de tekening hieronder.



- Plaats de rotor zodat deze rust op een van zijn polen, en verwijder deze door hem te laten schuiven. Maak een hefboomarm met de slang om het demonteren te bevorderen.
- Na het verwijderen van de rotor, dient men op te letten de turbine niet te beschadigen en de poolrad op de aangepaste V-dragers te plaatsen.

Indien u deze demonteert, moet u absoluut de vervanging ervan voorzien.

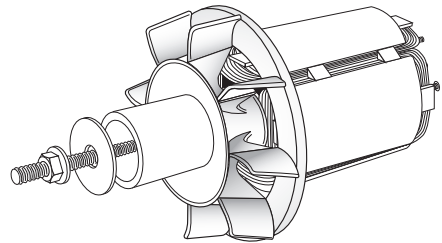
OPMERKING: Bij een interventie aan het poolrad (herwikkeling, vervanging van onderdelen) moet de volledige rotor opnieuw uitgebalanceerd worden.

Hermontage van het poolrad

- Volg de demontageprocedure in omgekeerde volgorde.

Let er op dat de wikkelingen niet geraakt worden tijdens de hermontage van de rotor in de stator.

- In geval van vervanging van de turbine moet de montage uitgevoerd worden volgens de tekening hieronder. Voorzie een buis en een draadstang.



Volg de hermontageprocedure van de lagers.

TAL 040

Laagspannings Alternator - 4 polen

4.7 - Tabel met eigenschappen

Tabel met de gemiddelde waarden:

Alternator - 4 polen - 50 Hz - Standaard-wikkeling Nr. 6S (6 draden) en M (4 draden) eenfasig (400 V voor de bekrachtigingen).

De spannings- en stroomwaarden passen bij elkaar voor de nulstandwerking en bij nominale lading met aparte opwekking.

Alle waarden zijn gegeven aan $\pm 10\%$ en kunnen zonder voorafgaand bericht gewijzigd worden (voor de exacte waarden, raadpleeg het testverslag).

Bij 60 Hz zijn de 'i exc'-waarden ongeveer 5 tot 10% minder sterk.

• Driefasig: 4 SHUNT-bekrachtigingspolen

Weerstanden bij 20 °C (Ω)

Type	Stator L/N	Rotor	Opwekker-stator	Opwekker-rotor
B-C	0.654	2.96	12.33	1.64
D	0.423	3.45	12.33	1.64
E	0.347	3.77	12.33	1.64
F	0.285	4.31	12.33	1.64

Bekrachtigingsstroom i exc (A) 400 V - 50 Hz

«i exc»: bekrachtigingsstroom van de inductor

Type	In nullast	Bij nominale lading
B	0.77	1.94
C	0.77	2.30
D	0.76	2.05
E	0.75	2.06
F	0.72	1.95

• Driefasig: 4 AREP+-bekrachtigingspolen

Weerstanden bij 20 °C (Ω)

Type	Stator L/N	Rotor	Opwekker-stator	Opwekker-rotor
B-C	0.654	2.96	6.54	1.64
D	0.423	3.45	6.54	1.64
E	0.347	3.77	6.54	1.64
F	0.285	4.31	6.54	1.64

Weerstanden van de hulpwikkelingen bij 20 °C (Ω)

Type	X1, X2	Z1, Z2
B-C	0.565	0.469
D	0.456	0.333
E	0.420	0.356
F	0.407	0.385

Bekrachtigingsstroom i exc (A) 400 V - 50 Hz

«i exc»: bekrachtigingsstroom van de inductor

Type	In nullast	Bij nominale lading
B	1.06	2.65
C	1.06	3.14
D	1.03	2.79
E	1.03	2.80
F	0.98	2.66

TAL 040

Laagspannings Alternator - 4 polen

• Eenfasig gewijd M: 4 SHUNT-bekrachtigingspolen

Weerstanden bij 20 °C (Ω) - Serieschakeling

Type	Stator L/N	Rotor	Opwekker-stator	Opwekker-rotor
C	0.149	2.96	12.33	1.64
C1	0.114	3.24	12.32	1.64
D	0.097	3.45	12.33	1.64
E	0.081	3.77	12.33	1.64
F	0.068	4.31	12.33	1.64

Bekrachtigingsstroom i exc (A)

230 V - 50 Hz

«i exc»: bekrachtigingsstroom van de inductor

Type	In nullast	Bij nominale lading
C	0.77	2.02
C1	0.77	1.84
D	0.77	1.75
E	0.75	1.69
F	0.71	1.54

• Gewichtstabel

(waarden ter informatie)

Driefasig: SHUNT/AREP+

Type	Totaal gewicht (kg)	Rotor (kg)
B	73	27
C	73	27
D	87	31
E	92	33
F	102	36

Eenfasig gewijd M: SHUNT

Type	Totaal gewicht (kg)	Rotor (kg)
C	73	27
C1	80	29
D	87	31
E	92	33
F	102	36



Na de afstelling moeten de toegangspanelen en beschermkappen terug gemonteerd worden.

TAL 040

Laagspannings Alternator - 4 polen

5 - WISSELSTUKKEN

5.1 - Stukken voor eerste onderhoud

Hier is de lijst van onderdelen:

Lagerset met één lager	5065809
Achterlager RLT025ET030	
Voorspanningsdrukking	
Diodebrug met geïntegreerde varistor	4659918
voor serienummer 324878	
Diodebrug	5013394
na serienummer 324878	
Spanningsregelaar SHUNT R120	4969966
Spanningsregelaar AREP+ R180	5089747

5.2 - Technische dienst

Onze technische dienst staat tot uw beschikking voor alle mogelijke informatie.

Wilt u reserveonderdelen bestellen of hebt u technische ondersteuning nodig, verzend uw verzoek dan naar service.epg@leroy-somer.com of naar uw dichtstbijzijnde contactpersoon, die u kunt terugvinden op www.lrsm.co/support, en vermeld daarbij het volledige type van de machine, het nummer ervan en de informatie die is terug te vinden op het identificatieplaatje.

De referenties en benaming van de onderdelen kunnen afgelezen worden in de opengewerkte tekeningen en nomenclatuur.

Om de goede werking en veiligheid van onze toestellen te verzekeren, raden we u het gebruik van originele onderdelen aan. Zo niet wordt de fabrikant ontheven van elke verantwoordelijkheid in geval van schade.



Na de afstelling moeten de toegangspanelen en beschermkappen terug gemonteerd worden.

5.3 - Hulpstukken

• Verwarmingsweerstand bij stilstand

De verwarmingsweerstand dient in werking gezet te worden van zodra de alternator stopt. Deze wordt geïnstalleerd achter de machine. Het standaardvermogen bedraagt 60W bij 220V of 60W bij 110V op aanvraag.

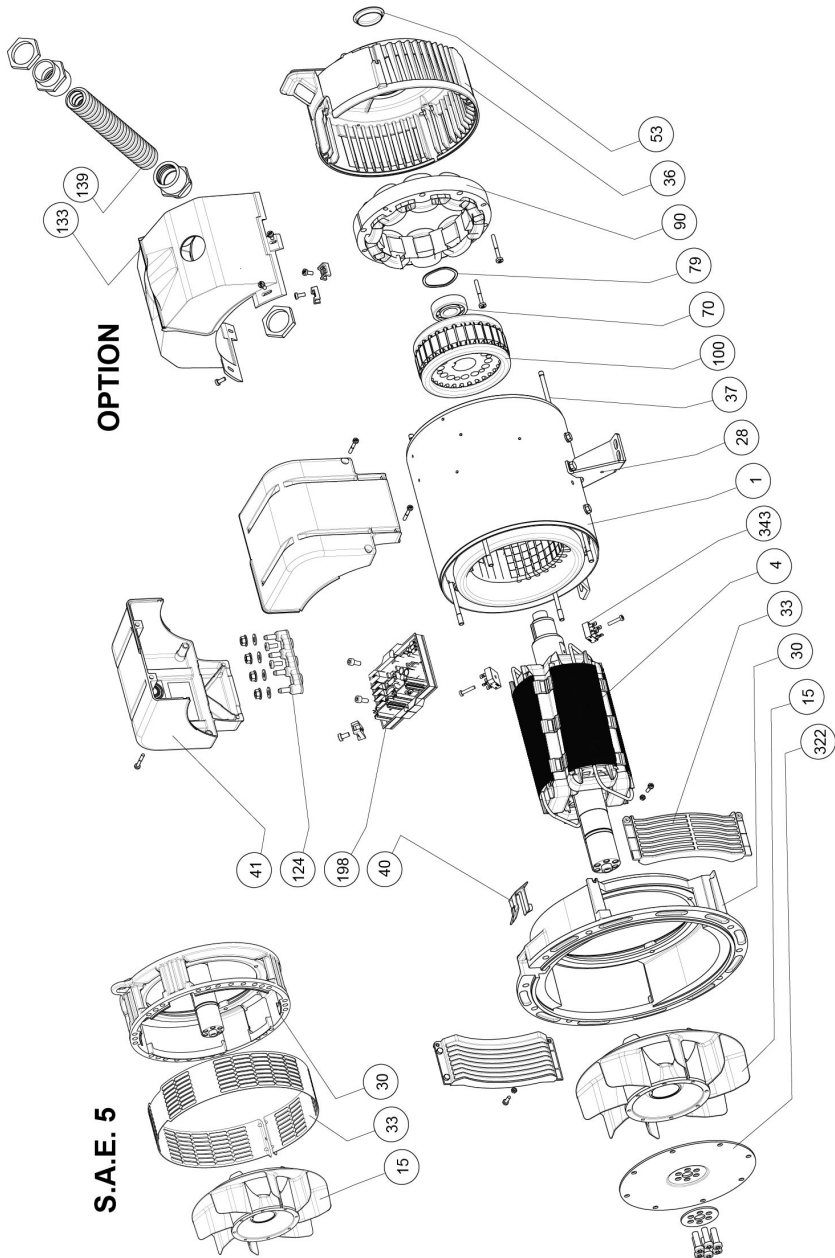


Opgelet: de machine wordt ook gevoed als deze stilstaat.

TAL 040

Laagspannings Alternator - 4 polen

5.4 - Opengewerkte tekening, nomenclatuur en aanhaalkoppels



TAL 040

Laagspannings Alternator - 4 polen

Nr.	Hoev.	Beschrijving	Schroef Ø	Koppel N.m	Nr.	Hoev.	Beschrijving	Schroef Ø	Koppel N.m
1	1	Statorgeheel	-	-	70	1	Achterlager	-	-
4	1	Rotorgeheel	-	-	79	1	Voorspannings- drukkring	-	-
15	1	Turbine	M5	4	90	1	Statoropwekker	M6	10
28	1	Aardingsklem	M6	10	100	1	Opwekkerrotor	-	-
30	1	Koppelingsflens	-	-	124	1	Aansluitplankje	-	-
33	2	Luchtuitlaatrooster	M5	4	133	1	Kap (optie)	M5	3.6
36	1	Achterste lagerschild	M8	20	139	1	Mantel kabel- doorvoer (optie)	-	-
37	4	Montagestang	-	-	198	1	Regelaar	M6	6
40	1	Plastic dop	-	-	322	1	Koppelingsschijf	M10	66
41	2	Behuizingspaneel	M5	3.6	343	2	Diodebrug	M5	4
53	1	Afsluitdop	-	-					

TAL 040

Laagspannings Alternator - 4 polen

Instructies voor verwijdering en recycling

Wij verplichten ons de impact van onze activiteit op het milieu te beperken. Wij houden permanent toezicht op onze productieprocessen, onze bevoorrading in grondstoffen en het ontwerp van onze producten om de recycleerbaarheid te verbeteren en onze koolstofvoetafdruk te verminderen.

Deze instructies worden slechts ter indicatie verstrekt. Het is aan de gebruiker de plaatselijke wetgeving inzake verwijdering en recycling van de producten in acht te nemen.

Recycleerbare materialen

Onze generatoren bestaan voornamelijk uit ijzer, staal en koper, die teruggewonnen kunnen worden voor recycling.

Deze materialen kunnen teruggewonnen worden via handmatige ontmanteling, mechanische scheiding en versmelting. Onze technische hulpdienst kan u op aanvraag uitgebreide instructies geven betreffende het demonteren van de producten.

Afval en gevaarlijke stoffen

De volgende onderdelen en materialen vragen om een speciale behandeling en moeten van de generator gescheiden worden alvorens gerecycled te worden:

- de elektronische materialen die zich in de klemmenkast bevinden, inclusief de automatische spanningsregelaar (198), de stroomtransformatoren (176), de ontstoringmodule en de andere halfgeleiders.
- de diodebrug (343) en de overspannings-begrenzende weerstand (347) die zich op de rotor van de generator bevinden.
- de hoofdbestanddelen van kunststof, zoals het materiaal van de klemmenkast op bepaalde producten. Deze bestanddelen zijn over het algemeen voorzien van een symbool dat het type kunststof aangeeft.

Alle hierboven vermelde materialen moeten een speciale behandeling ondergaan om het afval te scheiden van de recyclebare stoffen en naar een in de nuttige toepassing van afvalstoffen gespecialiseerd bedrijf gebracht worden.

De olie en het vet van het smeersysteem moeten beschouwd worden als gevaarlijk afval en overeenkomstig de plaatselijke wetgeving behandeld worden.

Onze alternatoren hebben een specifieke levensduur van 20 jaar. Na deze periode moet de werking van het product worden gestopt, ongeacht de staat waarin het zich bevindt. Elke verdere operatie na deze periode valt onder de exclusieve verantwoordelijkheid van de gebruiker.

TAL 040

Laagspannings Alternator - 4 polen

TAL 040
Laagspannings Alternator - 4 polen

TAL 040

Laagspannings Alternator - 4 polen



Moteurs Leroy-Somer
Boulevard Marcellin Leroy - CS 10015
16915 Angoulême cedex 9 - France

Angoulême, 28 oktober 2021

EG-Verklaring

Moteurs Leroy-Somer verklaart hierbij dat elektrische generatoren van de types:

LSA 40 – LSA 42.3 – LSA 44.3 – LSA 46.3 – LSA 47.2 – LSA 47.3 – LSA 49.1 – LSA 49.3 – LSA 50.1 – LSA 50.2 – LSA 51.2 – LSA 52.2 – LSA 52.3 – LSA 53 – LSA 53.1 – LSA 53.2 – LSA 54 – LSA 54.2 – TAL 040 – TAL 042 – TAL 044 – TAL 046 – TAL 047 – TAL 0473 – TAL 049 – LSAH 42.3 – LSAH 44.3 en hun afgeleide reeksen, vervaardigd door de onderneming of voor rekening van de onderneming:

MOTEURS LEROY-SOMER

Boulevard Marcellin Leroy
16015 Angoulême
France

MLS HOLICE STLO.SRO

Sladkovskeho 43
772 04 Olomouc
République Tchèque

MOTEURS LEROY-SOMER

1, rue de la Burelle
Boite Postale 1517
45800 St Jean de Braye France

LEROY-SOMER ELECTRO-TECHNIQUE Co., Ltd

No1 Alimosheng Road, Galshan Town,
Cangshan District
Fuzhou, Fujian 350026 Chine

NIDEC INDUSTRIAL AUTOMATION INDIA PRIVATE Ltd - BANGALORE

#45, Nagarur, Huskur Road
Off Tumkur Road,
Bengaluru-562 162 Inde

NIDEC INDUSTRIAL AUTOMATION INDIA PRIVATE Ltd - HUBLI

#64/A, Main Road,
Tarihal Industrial Area,
Tarihal, Hubli-580 026 Inde

voldoen aan de eisen van de volgende normen en richtlijnen:

Conformiteitsverklaring:

- Laagspanningsrichtlijn nr. ° 2014/35/EU van 26 februari 2014.
- EN en IEC 60034-1, 60034-5 en 60034-22.
- ISO 8528-3 "Elektrogene groepen met wisselstroom, aangedreven door wisselstroommotoren met interne ontbranding. Deel 3: alternatoren voor elektrogene groepen".

Deze generatoren voldoen ook aan ROHS-richtlijn nr. 2011/65/EU van 8 juni 2011 en zijn Bijlage II nr. 2015/863 van 31 maart 2015, en aan de EMC-richtlijn nr. 2014/30/EU van 26 februari 2014.

Oprichtingsverklaring:

Deze generatoren zijn ontworpen om te voldoen aan de essentiële Bijlage I, hoofdstukken 1.1.2, 1.1.3, 1.1.5, 1.3.1 tot 1.3.3, 1.3.6 tot 1.3.8.1, 1.4.1, 1.4.2.1, 1.5.2 tot 1.5.11, 1.5.13, 1.6.1, 1.6.4, 1.7 (behalve 1.7.1.2) van de Machinerichtlijn nr. 2006/42/EG, evenals Bijlage VII, deel B van deze richtlijn en de hierboven genoemde normen.

Bijgevolg zijn deze "Niet voltuude machines" ontworpen voor integratie in complete energieopwekkingsgroepen die moeten beantwoorden aan de Machinerichtlijn nr. 2006/42/EG van 17 mei 2006.

WAARSCHUWING:

De hierboven vernoemde generatoren mogen niet in werking gesteld worden zolang de machines waarin ze geïntegreerd moeten worden niet conform de Richtlijnen nr. 2006/42/EG, 2014/30/EU, 2011/65/EU en 2015/863 en andere eventuele toepasselijke Richtlijnen verklaard werden.

Moteurs Leroy-Somer verplicht zich ertoe de relevante informatie over de generatoren na een verantwoord gemotiveerde aanvraag van de nationale autoriteiten over te dragen.

De verantwoordelijken voor het samenstellen van de technische dossiers en deze verklaring zijn:
Yannick MESSIN, Technisch Verantwoordelijk LS Orléans, 1 rue de la Burelle, 45800 Saint Jean de Braye
Jean-Pierre CHARPENTIER, Technisch Verantwoordelijk LS Sillac, Bld Marcellin Leroy, 16015 Angoulême

J.P. CHARPENTIER – Y. MESSIN

LEROY-SOMER[™]

Moteurs Leroy-Somer

Headquarters: Boulevard Marcellin Leroy CS 10015 - 16915 Angoulême cedex 9 - France
SAS with share capital of 38,679,664 € - RCS Angoulême 338 567 258

4152 nl - 2021.10 / v

De contractuele verklaring inzake EG-conformiteit en inlijving is op aanvraag verkrijgbaar bij uw contract.

TAL 040

Laagspannings Alternator - 4 polen

Service en ondersteuning

Ons wereldwijde netwerk van meer dan 80 vestigingen staat tot uw dienst.

Doordat we nooit ver weg zijn, kunt u rekenen op snelle en efficiënte reparatie-, ondersteunings- en onderhoudsdiensten.

Vertrouw voor ondersteuning en het onderhoud van uw generatoren op experts in elektriciteitsopwekking. Ons technisch personeel is volledig gekwalificeerd en getraind om in alle omgevingen en aan alle soorten machines te werken.

Wij weten alles van de werking van generatoren, waardoor we dienstverlening met de beste prijs-kwaliteitverhouding kunnen bieden om uw eigendomskosten te optimaliseren.

Hier kunnen we u mee helpen:



Neem contact met ons op:

Noord- en Zuid-Amerika: +1 (507) 625 4011

EMEA: +33 238 609 908

Aziatisch-Pacifisch: +65 6250 8488

China: +86 591 8837 3010

Indië: +91 806 726 4867



Scan de code of ga naar:

 service.epg@leroy-somer.com

www.lrsm.co/support

LEROY-SOMERTM

www.leyoy-somer.com/epg

Connect with us at:



Nidec
All for dreams