

R120

Automatický regulátor napětí

Instalace a údržba

LEROY-SOMER™

Nidec
All for dreams

R120

Automatický regulátor napětí

Tento návod se vztahuje na regulátor alternátoru, který jste si právě pořídili. Chtěli bychom vás upozornit na význam obsahu tohoto návodu k údržbě.

BEZPEČNOSTNÍ OPATŘENÍ

Než zařízení spustíte, musíte si důkladně přečíst tento návod na instalaci a údržbu.

Veškeré postupy a zásahy, které je nutno provést pro řádné používání tohoto stroje, musí provádět kvalifikovaný personál.

Naše oddělení technické pomoci vám je k dispozici v případě jakýchkoli informací, které potřebujete.

Jednotlivé zásahy uvedené v tomto návodu jsou doprovázeny doporučeními nebo symboly, které uživatele informují o případných nebezpečích. Je nezbytné porozumět jednotlivým bezpečnostním pokynům a dodržovat je.

POZOR

Bezpečnostní výstraha pro zásah, který by mohl vést k poškození, nebo zničení stroje a jeho okolního vybavení.



Bezpečnostní výstraha na obecné nebezpečí, které hrozí personálu (rotující mechanické části stroje).



Bezpečnostní výstraha na nebezpečí, kde hrozí personálu úraz elektrickým proudem.



Veškeré servisní činnosti nebo opravy prováděné na AVR musí vykonávat pracovník školený na uvádění do provozu a údržbu elektrických a mechanických zařízení.



Pokud se generátor provozuje při kmitočtu pod 28 Hz déle než 30 sekund s analogovým regulátorem, je nutno odpojit napájení střídavého proudu.

VAROVÁNÍ

Toto AVR lze začlenit do stroje s označením CE.

Tento návod je nutno předat koncovému uživateli.

© 2024 Moteurs Leroy-Somer SAS
Share Capital: 32,239,235 €, RCS Angoulême
338 567 258.

Vyhrazujeme si právo kdykoli upravit parametry tohoto výrobku tak, abychom na něm mohli provést nejnovější technické úpravy. Informace uvedené v tomto dokumentu se mohou změnit bez předchozího upozornění.

Je zakázáno jej jakkoli reprodukovat bez našeho předchozího souhlasu.

Obsahuje ochranné známky, průmyslové vzory a patenty.

R120

Automatický regulátor napětí

OBSAH

1 - OBECNÝ POPIS.....	4
2 - OBSLUHA AVR	4
3 - TECHNICKÉ ÚDAJE.....	5
4 - HLAVNÍ FUNKCE AVR.....	6
5 - AVR NASTAVENÍ	7
5.1 - V-TRIM (V)	7
5.2 - FRO (UF)	7
5.3 - STAB (S)	7
6 - AVR OVLADAČE.....	7
7 - TABULKA ŘEŠENÍ PROBLÉMŮ	8
8 - KONTROLY MULTIMETREM	9
9 - POSTUP STATICKÉHO TESTU.....	10
10 - ROZMĚRY	12
11 - NÁHRADNÍ DÍLY	13
11.1 - Označení.....	13
11.2 - Služba technické podpory	13

Pokyny pro likvidaci a recyklaci

R120

Automatický regulátor napětí

1 - OBECNÝ POPIS

Automatický napěťový regulátor (AVR) je kompaktní, vysoce výkonná zapouzdřená jednotka. AVR obsahuje nejnovější technologie a účinné polovodiče k dosažení vysoké míry miniaturizace pro použití s 3-fázovým a 1-fázovým bezkartáčovým generátorem střídavého proudu v jeho mezích vstupu a výstupu, kdy jednotka nabízí vynikající spolehlivost.

AVR dodává buzení stejnosměrného proudu do pole budiče bezkartáčového generátoru, aby napětí svorek zůstalo v mezích jak v režimu bez zátěže, tak až po plnou zátěž.

Čas obnovy při náhlém zatížení je přibližně 0,5 s pro obnovu 98 % nominálního napětí. Upozorňujeme, že přechodná výkonnost, jako je pokles napětí a čas obnovy se řídí převážně parametry návrhu generátoru a budiče. Nejlepšího výkonu regulátoru dosáhnete udržováním buzení s plnou zátěží kolem 60 V DC.

Generátor používá skutečný průměrný okruh snímání, tlumič dV/dt a speciální filtrační obvody pro práci s NELINEÁRNÍM zatížením, jako je nabíječka baterií, DC pohony atd.

Regulace napětí je zaručena pouze pro lineární zatížení. NELINEÁRNÍ zátěže se silnou deformací mohou způsobit problém regulace.

AVR se testuje před odesláním pomocí plánu kvality, pro standardní napětí a frekvenci.

Obvody pro měkké spuštění zaručují plynulé ovládání při navýšování výstupního napětí generátoru.

Ukončovací obvod frekvence průběžně sleduje generátor, ochranu nižší rychlosti tím, že omezuje výstupní napětí generátoru úměrně k rychlosti pod prahovou hodnotou.

2 - OBSLUHA AVR

AVR je napájen ze svorek alternátoru z nulového bodu a fázového, na úrovni 240V AC rms při 50Hz nebo 60Hz. Snímací napětí, které je regulovaným napětím, je přivedeno z fázových svorek k vedení (pro 3-fázové) a od fázové a nulové (pro 1-fázové). AVR tvoří důležitou součást systému uzavřené regulační smyčky která se skládá ze statoru budiče, kotvy a AVR.

AVR nejprve navýší napětí generátoru ze zbytkové úrovně na nominální hodnotu 415 V pro 3-fázové a 240 V pro 1-fázové. Když je generátor pod zatížením, snímané napětí klesne a vygeneruje chybové napětí, které je nezbytné k funkci systému uzavřené regulační smyčky.

AVR obsahuje zesilovač s vysokým navýšením, regulační rampu a obvody výstupní regulace. V závislosti na hodnotě napětí zesilovače (vysoká nebo nízká) rampa protne zesílené napětí v bodě, který je časný nebo opožděný v polovině cyklu. V bodě protnutí se vytvoří startovací impuls, který aktivuje výkonové zařízení.

Když je výkonové zařízení spuštěno časně v polovině cyklu, je do statoru budiče uvolněno více napětí, při spuštění pozdě v polovině cyklu se do statoru budiče vypustí méně napětí.

Aby se snížilo napětí generátoru při nižší rychlosti, je signál nepřímo úměrný k rychlosti přiváděn jako zvláštní vstup. Při vyšších rychlostech se napětí snižuje více než úměrně rychlosti.

R120

Automatický regulátor napětí

3 - TECHNICKÉ ÚDAJE

1) Vstup snímání

- Napětí: 277 V AC ± 10 % pro 1-fázové, 415 V AC ± 10 % pro 3-fázové, 2-linkové snímání AVR snímá skutečný průměr tvaru vlny linky k lince. Používejte rezistorovou (SMD) síť pro bezproblémové snímání & kontrolu snímaného napětí / regulaci.

2) Vstupní napětí

- Napětí: 277V AC r m s ± 10 %
- Frekvence: 50/60 Hz

3) Výstupní výkon

- Napětí: 95 V DC při vstupu 240V AC
- Proud:
• 4 A DC nepřetržitě
• 6 A po dobu 30 s (pokud to povolí odpor statoru budiče)

4) Provozní teplota: -20 °C až +70 °C

5) Teplota uskladnění: -40 °C až +80 °C

6) Seřízení napětí: min ± 10 % jmenovitého napětí.

7) Seřízení stability: lze nastavovat pro získání dobré přechodné odezvy stability ustáleného stavu.

8) Seřízení ukončení podfrekvence: dostupné pod 46 Hz pro 50 Hz & pod 56 Hz pro 60 Hz.

9) Navyšování napětí: 2 volty (L-N)

10) Regulace napětí: ± 1 % na svorkách AVR s TGH < 5 %.

11) Tepelný posun: ± 1 % na 30 °C změny v teplotě.

12) Čas odezvy: méně než 50 milisekund.

13) Odezva uzavřené smyčky: obvykle 0,5 s pro obnovu 98 % nastaveného napětí pro poměr nárazového buzení 1:2.

14) Ochrana proti ztrátě snímání: napětí by mělo klesnout, když je snímací obvod otevřený.

15) Ochrana proti přebuzení stanovená hodnota: 85V DC.

16) Pojistka pro ochranu: 4 A, 240V AC.

17) Utěsnění potenciometru: mimo V – dolaďovací odporu jsou všechny odpory utěsněné.

18) Ukazatel ukončovací frekvence: Kontrolka (UF).

19) Ukazatel ztráty snímání: Kontrolka (SL).

20) Ukazatel přebuzení: Kontrolka (OE).

21) ochrana na zařízeních: Vhodný tlumič R-C pro zařízení určené k ochraně proti prudké změně.

22) Podrobnosti o zalévání/zapouzdření: součástky AVR by měly být zcela zapouzdřeny vhodnou sloučeninou pryskyřice PU na pohlcení přechodových proudů / vibrací během provozu.

23) Podrobnosti buzení alternátoru: (typický)

- Plná zátěž:

- Budicí napětí: 40 až 50 voltů
- Budicí proud: 2,5 až 4,0 A

24) Značení svorek: viz nákres

25) Rozměry:

- Celkové: 104 x 94 x 40 (v mm)
- Montáž: 83 (v mm)
- Prům. montážního otvoru: 5,5 (v mm)

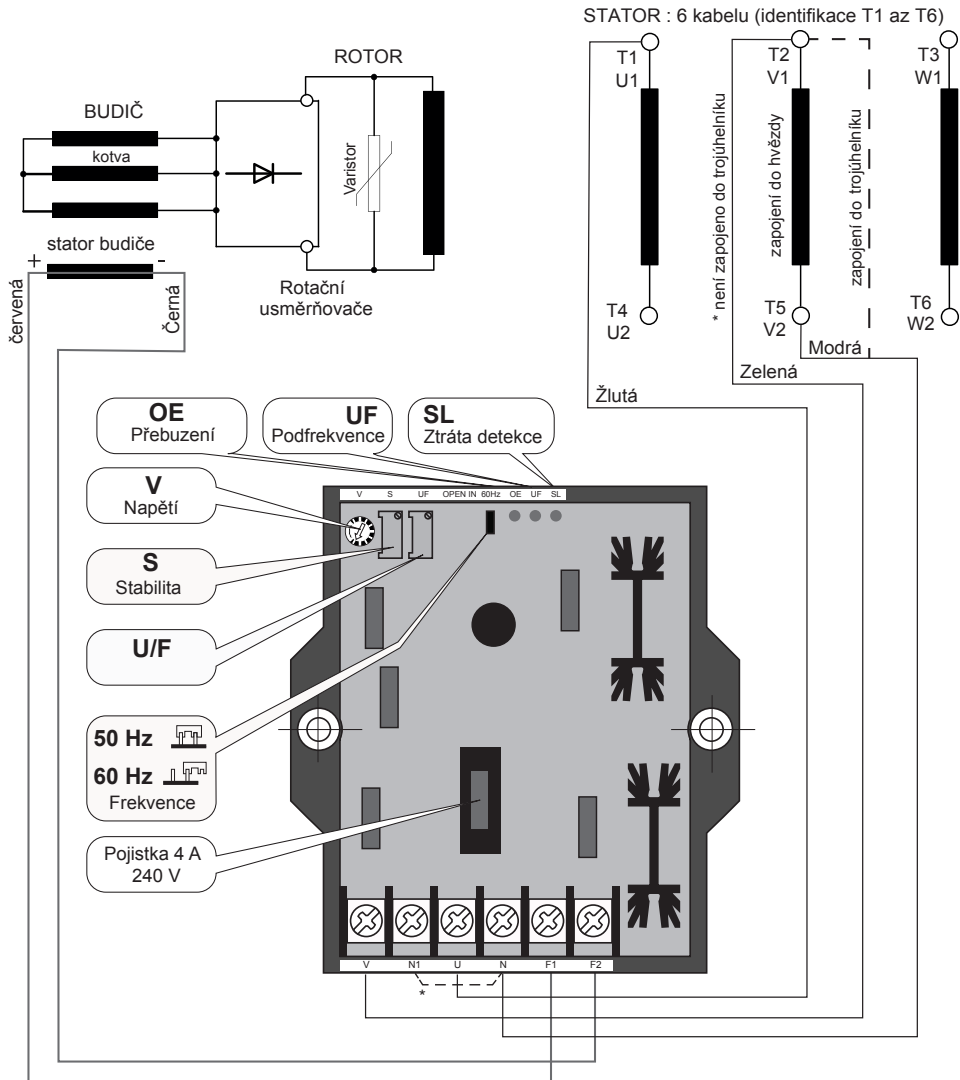
26) Hmotnost: 185 g

R120

Automatický regulátor napětí

4 - HLAVNÍ FUNKCE AVR

AVR je napájen z hlavní fázové a nulové svorky generátoru na úrovni 240V AC při 50 / 60 Hz. Snímací napětí, které se reguluje, je přivedeno od svorek sdruženého napětí generátoru.



* Poznámka: v případě zapojení do trojúhelníku (1PH-3PH) použijte svorky N a U, spojte svorky N a N1.

R120

Automatický regulátor napětí

AVR nejprve navýší napětí generátoru ze svého zbytkového napětí na nominální hodnotu.

Když je generátor pod zatížením, snímané napětí klesne a vygeneruje chybový signál, který je nezbytný k funkci systému uzavřené regulační smyčky.

V závislosti na hodnotě napětí zesilovače rampa protne zesílené napětí v bodě, který je časný nebo opožděný v polovině cyklu. V bodě průtnutí se vytvoří startovací impuls, který aktivuje výkonové zařízení.



**AVR by měl vyměňovat / obsluhovat jen kvalifikovaný pracovník.
Nezvyšujte napětí nad nominální napětí.**

5 - AVR SEŘÍZENÍ

5.1 - V-TRIM (V)

Tato funkce je k dispozici pro seřízení napětí až do $\pm 10\%$ nominálního napětí pomocí potenciometru. Otočte POT doprava a zvýšte napětí a naopak, až dosáhnete nominální rychlosti.

Výchozí nastavení je 415 V \pm 2 % pro 3-fázové, 240 V \pm 2 % pro 1-fázové.

5.2 - FRO (UF)

Tato funkce má za cíl ochránit generátor střídavého proudu před trvalým provozem na nízkou rychlost prostřednictvím potenciometru. AVR sníží napětí úměrně rychlosti pod stanovenou hodnotu.

Postup nastavení FRO potenciometru je následující (UF):

Nejprve spusťte generátor plnou rychlostí (50Hz), otočte FRO o pár otoček doprava, zajistěte, aby napětí nestoupalo. Nyní otočte FRO potenciometr pomalu doleva. V určitém bodě se rozsvítí červená kontrolka a napětí začne klesat, pak přestaňte otáčet potenciometrem a otočte potenciometr o dvě otočky doprava, až se obnoví nominální napětí.

Výchozí nastavení je 46 Hz

5.3 - STAB (S)

Tato funkce má zaaretovat napětí procházející potenciometrem. Otočením doprava zvýšíte stabilitu (aretace oscilace). Přílišné otáčení doprava způsobí pomalejší odezvu a někdy také výkyvy.

Výchozí nastavení výrobce je nepatrně vyšší než kritické tlumení (asi v polovině).

6 - AVR OVLADAČE

SI No	Ovládání	Funkce	Směr
1	VOLTY	Pro nastavení generátoru výstupní napětí	Otočením doprava zvýšíte výstupní napětí
2	STAB	Stabilizace napětí	Otočením doprava zvýšíte stabilitu
3	UFRO	Nastavení podfrekvence Zlom křivky	Otočením doprava snížíte zlom křivky

R120

Automatický regulátor napětí

7 - TABULKA ŘEŠENÍ PROBLÉMŮ

Příznak	Příčina	Činnost
Žádné napětí nárůst	Vypálená pojistka	Zkontrolovat a vyměnit
	Nízké reziduální napětí mezi svorkou U & N	Pokud je zbytkové napětí generátoru při nominální rychlosti méně než 2,5 V AC (L-N), pak odpojte regulátor a připojte baterii 24 V DC, přičemž F1 musí být připojeno na kladné a F2 na záporné napětí. Připojení diody volnoběhu (BY 127) Přes stator budiče s diodovou katodou na F1 & anodou na F2 během nabíjení statoru budiče umožní obnovit zbytkové napětí. UPOZORNĚNÍ: Po ukončení nabíjení pole statoru budiče odpojte diodu (BY-127). Kladný pól baterie 24 V musí být připojen pouze k F1 & záporný k F2. Opačným zapojením dojde k okamžitému vypálení diody BY127.
	Nesprávné zapojení	Zkontrolujte zapojení
	Rotační diody a/nebo vadná pojistka	Zkontrolovat a vyměnit
	Vadný voltmetr panelu	Zkontrolovat a opravit
	Vadné AVR (opakované vypálení pojistky)	Vyměnit po provedení statického testu
	Pole uzemněného budiče	Zkontrolovat a opravit
Vysoké napětí nárůst	Volné nebo žádné spojení ke svorce „U“ regulátoru	Zkontrolovat a opravit
	Vadné AVR	Proveďte statický test a podle potřeby vyměňte
Nízké napětí nárůst	Nízká rychlost pohonu	Zkontrolovat a opravit
	Ztráta snímání v obvodu	Zkontrolovat a opravit
	Vadné AVR	Vyměnit AVR
Oscilace napětí	Nesprávné nastavení stab-pot	Otočte doprava do uklidnění napětí
	Kolísání rychlosti pohonu	Zkontrolujte a upravte regulátor
	Kolísání zatížení, rychlé výkyvy	Zkontrolovat a opravit
	Vysoké procento nelineárního zatížení	Zkontrolujte a snižte nelineární zatížení
	Vysoká reaktance v generátoru (během nelineárního zatížení)	Poradte se s výrobcem generátoru
Slabá regulace	Požadavky pole budiče jsou vyšší než 95V DC	Nesprávná volba nebo velmi nízké zatížení P.f. Zkontrolovat a opravit.
	Pokles rychlosti pohonu příliš na zatížení (zatížení kW)	Upravte regulátor & snižte aktivní zatížení

R120

Automatický regulátor napětí

8 - KONTROLY MULTIMETREM

Vybavení: Digitální multimetr, typ: MECO nebo odpovídající.

Na digitálním multimetru zvolte diodový režim. Odpor mezi F1 & F2 (přidržení konektoru multimetru u F1 AVR by mělo udávat 0,4 až 0,6 k Ω , opačné přidržení konektoru multimetru u F2 AVR by mělo udávat **NEKONEČNO**).

NULA udává poruchu zařízení v obou případech, žádné další testy (statický test nebo dynamický test) nejsou povoleny, povede k prasknutí pojistky.

Odpor mezi F2 & U (obě strany) by měl být 180 k Ω .

Odpor mezi F2 & V (přidržení multimetru u „V“ AVR by mělo udávat asi 2,2 M ohmů v rozsahu 10 M Ω a opačné přidržení multimetru u F2 AVR by mělo udávat 15 Mega ohmů.

NULA udává poruchu zařízení v obou případech, žádné další testy (statický test nebo dynamický test) nejsou povoleny, povede k prasknutí pojistky.

Odpor mezi U&V by měl udávat 300 k Ω až 400 k Ω . Otevřený obvod znamená poruchu AVR. Ve statickém testu se kontrolka nevytáhne nebo po připojení ke generátoru vyprodukuje stropní napětí (POUZE pro 3-fázové).

Odpor mezi U&N1 by měl udávat 200 k Ω až 260 k Ω . Otevřený obvod znamená poruchu AVR. Ve statickém testu se kontrolka nevytáhne nebo po připojení ke generátoru vyprodukuje stropní napětí (POUZE pro 1-fázové).

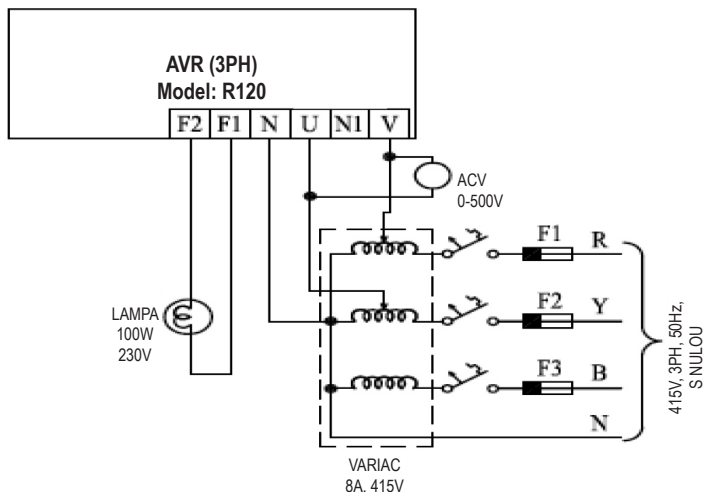
Odpor mezi N&F1 by měl být velmi nízký nebo NULA ohmů. Pokud je otevřený, kontrolka nebude svítit při provedení statického testu.

R120

Automatický regulátor napětí

9 - POSTUP STATICKÉHO TESTU

Pro 3-fázový obvod



SCHEMA ZAPOJENÍ STATICKÉHO TESTU PRO AVR 3PH

Provádějte pouze poté, co ověříte, zda se na regulátoru provedli všechny kontroly multimetrem. Připojte regulátor ke zdroji regulovatelného třífázového napětí dle 3-fázového schématu této příručky.

1. „V-TRIM“ udržujte v minimální poloze.
2. „FRO“ udržujte v maximální poloze.
3. Zvyšte použité napětí. Kontrolní lampa by měla svítit stále jasněji. Při napětí kolem 360-380 V by měla kontrolka pomalu zhasínat. Další navýšení napětí do 415 V by mělo kontrolku držet zhasnutou. Nyní snižte napětí na hodnotu pod 360 voltů a kontrolka by měla znovu jasně svítit.

4. Otočte potenciometr „FRO“ doleva a kontrolka by měla pomalu zhasínat. Nyní otočte potenciometr „FRO“ doprava. Kontrolka by se měla znovu rozjasnit.

5. Není snadné předepsat statický test pro kontrolu stability, jelikož se nejlépe nalézá v testu uzavřené smyčky. Funkční regulátor se ale bude chovat dle údajů níže.

Nejprve nastavte potenciometr „STAB“ do polohy zcela vlevo. Provedte statický test jako v krocích 1, 2 & 3, kontrolka poměrně rychle zhasne při 360-380 V a znovu se rychle rozsvítí, když napětí klesne pod 360V.

Potenciometr „STAB“ nastavte zcela vpravo, provedte statický test jako v krocích 1, 2, & 3, kontrolka by měla zhasnout mnohem pomaleji a znovu se mnohem pomaleji rozsvítit. Na konci tohoto testu nastavte potenciometr na polovinu.

Pokud se regulátor chová podle výše uvedených skutečností, pak je regulátor připraven k provozu.

R120

Automatický regulátor napětí

Pro 1-fázový obvod

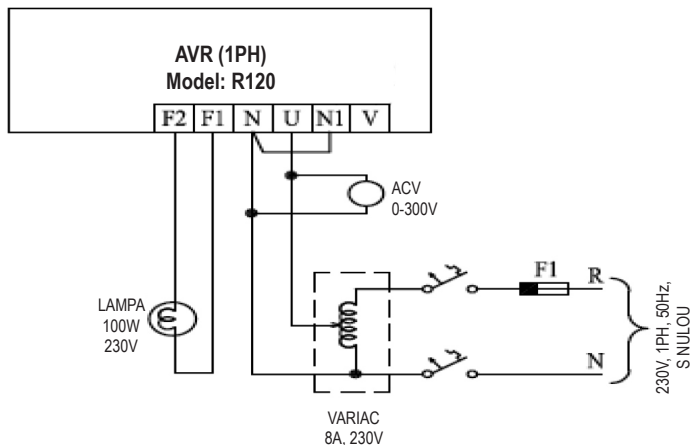


SCHÉMA ZAPOJENÍ STATICKÉHO TESTU PRO AVR 1PH

Provádějte pouze poté, co ověříte, zda se na regulátoru provedli všechny kontroly multimetrem. Připojte regulátor ke zdroji regulovatelného jednofázového napětí dle 1-fázového schématu této příručky.

1. „V-TRIM“ udržujte v minimální poloze.
2. „FRO“ udržujte v maximální poloze.
3. Zvyšte použité napětí. Kontrolní lampa by měla svítit stále jasněji. Při napětí kolem 200-220V by měla kontrolka pomalu zhasínat. Další navýšení napětí do 240V by mělo kontrolku držet zhasnutou. Nyní snižte napětí na hodnotu pod 200 voltů a kontrolka by měla znovu jasně svítit.
4. Otočte potenciometr „FRO“ doleva a kontrolka by měla pomalu zhasínat. Nyní otočte potenciometr „FRO“ doprava. Kontrolka by se měla znovu rozjasnit.

5. Není snadné předepsat statický test pro kontrolu stability, jelikož se nejlépe nalézá v testu uzavřené smyčky. Funkční regulátor se ale bude chovat dle údajů níže.

Nejprve nastavte potenciometr „STAB“ do polohy zcela vlevo. Proveďte statický test jako v krocích 1, 2 & 3, kontrolka poměrně rychle zhasne při 200-220V a znovu se rychle rozsvítí, když napětí klesne pod 240V.

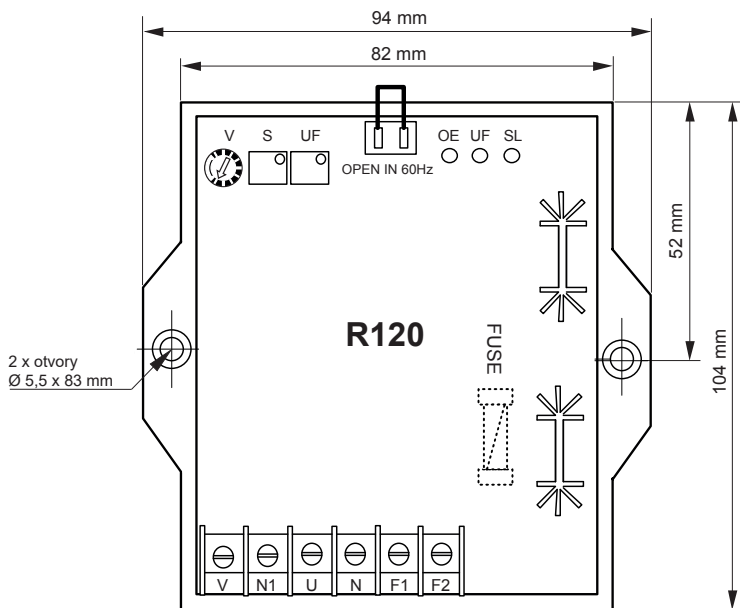
Potenciometr „STAB“ nastavte zcela vpravo, proveďte statický test jako v krocích 1, 2, & 3, kontrolka by měla zhasnout mnohem pomaleji a znovu se mnohem pomaleji rozsvítit. Na konci tohoto testu nastavte potenciometr na polovinu.

Pokud se regulátor chová podle výše uvedených skutečností, pak je regulátor připraven k provozu.

R120

Automatický regulátor napětí

10 - ROZMĚRY



R120

Automatický regulátor napětí

11 - NÁHRADNÍ DÍLY

11.1 - Označení

Popis	Typ	Kód
AVR	R120	4969966

11.2 - Služba technické podpory

Naše oddělení technické pomoci vám je k dispozici v případě jakýchkoli informací, které potřebujete.

Jakékoli objednávky náhradních dílů nebo žádosti o technickou pomoc zasílejte na adresu service.epg@leroy-somer.com nebo na nejbližší kontaktní místo, které najdete na www.lrsm.co/support přičemž uveďte typ a kódové číslo regulátoru.

Abychom zajistili správné fungování a bezpečnost našich strojů, je nutné vždy používat originálních náhradních dílů výrobce.

Jinak by v případě poškození nemohla být uznána záruka.

R120

Automatický regulátor napětí

Pokyny pro likvidaci a recyklaci

Usilujeme o co nejmenší dopad našich činností na životní prostředí. Neustále kontrolujeme své výrobní procesy, výběr materiálů a design výrobků, abychom zlepšili možnost recyklace a snížili náš dopad.

Tyto pokyny slouží pouze pro informaci. Uživatel musí zajistit dodržování místních předpisů v oblasti likvidace výrobků a recyklace.

Veškeré výše uvedené materiály vyžadují zvláštní nakládání pro oddělení odpadu od recyklovatelných materiálů a je nutno je předat specializovaným společností.

Odpad a nebezpečné materiály

Následující součástky a materiály vyžadují zvláštní nakládání a je nutno je od alternátoru oddělit před recyklací:

- elektronické materiály ve svorkovnici, včetně automatického regulátoru napětí (198), transformátorů proudu (176), odrušovacího modulu - kondenzátoru a dalších polovodičů.
- diodový můstek (343) a varistor (347) na rotoru alternátoru.
- hlavní plastové součásti, jako je konstrukce svorkovnice u některých výrobků. Tyto součásti jsou obvykle označeny informacemi pro plastové výrobky.

Servis a podpora

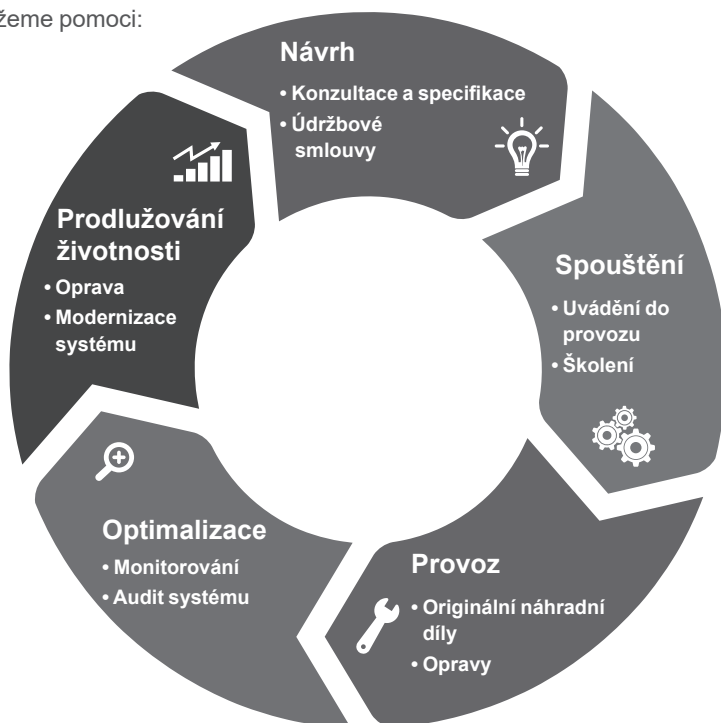
Naše celosvětová síť více než 80 poboček je vám k službám.

Naše dostupnost na lokální úrovni je zárukou rychlých a účinných oprav, podpory a služeb souvisejících s údržbou.

Svěřte podporu pro údržbu alternátorů odborníkům na výrobu elektrické energie. Naši zaměstnanci v terénu jsou 100% kvalifikováni a zaškoleni ve všech prostředích a na všech druzích strojů.

Fungování alternátorů rozumíme po všech stránkách a poskytujeme služby za nejlepší hodnoty, abychom optimalizovali vaše náklady.

Kde můžeme pomoci:



Kontakty:

Amerika: +1 (507) 625 4011

EMEA: +33 238 609 908

Asie Tichomoří: +65 6250 8488

Čína: +86 591 8837 3010

Indie: +91 806 726 4867



Naskenujte kód nebo přejděte na:

 service.epg@leroy-somer.com

www.lrsrm.co/support

LEROY-SOMER[™]

www.leyroy-somer.com/epg

Connect with us at:



Nidec
All for dreams