

R120

Automatischer Spannungsregler

Inbetriebnahme und Wartung

LERROY-SOMER™

Nidec
All for dreams

R120

Automatischer Spannungsregler

Dieses Handbuch ist gültig für den Spannungsregler des Generators, den Sie erworben haben.

Bitte beachten Sie den Inhalt dieses Wartungshandbuches.

SICHERHEITSMASSNAHMEN

Vor der Inbetriebnahme des Generators sollten Sie diese Inbetriebnahme- und Wartungsanleitung vollständig gelesen haben.

Alle für den Betrieb dieses Generators erforderlichen Maßnahmen und Eingriffe sind von entsprechend qualifiziertem Fachpersonal durchzuführen.

Unser technischer Kundendienst steht Ihnen bei allen Fragen gerne zur Verfügung.

Bei der Beschreibung der verschiedenen Arbeiten in diesem Handbuch finden Sie Empfehlungen oder Symbole, die den Anwender auf die Gefahr von Unfällen hinweisen. Es ist äußerst wichtig, dass Sie die verschiedenen Sicherheitssymbole beachten und ihre Bedeutung verstehen.

ACHTUNG

Sicherheitssymbol für einen Vorgang, der den Generator oder damit zusammenhängende Geräte beschädigen oder zerstören kann.



Sicherheitssymbol, das allgemeine Gefahren für Mitarbeiter kennzeichnet.



Sicherheitssymbol, das elektrische Gefahren für Mitarbeiter kennzeichnet.



Alle am Spannungsregler auszuführenden Wartungsarbeiten oder Maßnahmen zur Fehlerbehebung müssen Fachkräften übertragen werden, die für die Inbetriebnahme, Wartung und Instandsetzung elektrischer und mechanischer Komponenten geschult sind.



Wenn der Generator für mehr als 30 Sekunden, mit einer Frequenz von weniger als 28 Hz angetrieben wird muss an dem Analogregler die Spannungsversorgung getrennt werden.

WARNUNG

Dieser Regler kann in eine EG (CE) gekennzeichnete Maschine eingebaut werden.

Dieses Handbuch ist an den Endanwender weiterzuleiten.

© 2024 Moteurs Leroy-Somer SAS
Share Capital: 32,239,235 €, RCS Angoulême
338 567 258.

Wir behalten uns das Recht vor, die technischen Daten unserer Produkte jederzeit zu ändern, um so den neuesten technologischen Erkenntnissen und Entwicklungen Rechnung tragen zu können. Die in diesem Handbuch enthaltenen Informationen können daher ohne vorherige Ankündigung geändert werden.

Eine Reproduktion ist ohne unsere vorherige Zustimmung verboten.

Marken, Muster und Patente geschützt.

R120

Automatischer Spannungsregler

INHALTSVERZEICHNIS

1 - ALLGEMEINE BESCHREIBUNG	4
2 - BETRIEB DES SPANNUNGSREGLERS	4
3 - TECHNISCHE DATEN	5
4 - HAUPTFUNKTION DES SPANNUNGSREGLERS.....	6
5 - EINSTELLUNGEN DES SPANNUNGSREGLERS	7
5.1 - V-TRIM (V)	7
5.2 - FRO (UF)	7
5.3 - STAB (S)	7
6 - BEDIENELEMENTE DES SPANNUNGSREGLERS	7
7 - TABELLE ZUR FEHLERSUCHE UND -BEHEBUNG	8
8 - MULTIMETER-TESTS.....	9
9 - STATISCHES TESTVERFAHREN	10
10 - ABMESSUNGEN	12
11 - ERSATZTEILE	13
11.1 - Bezeichnung	13
11.2 - Technischer Kundendienst	13

Entsorgungs- und Wiederverwertungsanweisungen

R120

Automatischer Spannungsregler

1 - ALLGEMEINE BESCHREIBUNG

Der automatische Spannungsregler (AVR) ist ein kompaktes, gekapseltes Hochleistungsgerät. Die hochmoderne Technologie und die effiziente Halbleitertechnik sorgen für einen hohen Miniaturisierungsgrad. Beim Einsatz mit ein- und dreiphasigen bürstenlosen Wechselstromgeneratoren innerhalb der gegebenen Ein- und Ausgangsgrenzwerte zeichnet sich das Gerät durch eine hervorragende Zuverlässigkeit aus.

Der Spannungsregler speist das Erregerfeld eines bürstenlosen Generators mit Wechselstrom, um die Klemmenspannung innerhalb enger Grenzen für Nulllast (NO-LOAD) und Volllast (FULL LOAD) zu halten.

Die Rückkehrzeit bei plötzlicher Last dürfte ca. 0,5 s betragen. Während dieser Zeit werden 98 % der Nennspannung wieder hergestellt. Beachten Sie bitte, dass die kurzzeitige Leistung, wie z. B. Spannungsabfall und Spannungsrückkehr, hauptsächlich durch die Designparameter für den Generator und den Erreger bestimmt wird. Die optimale Reglerleistung wird bei Vollast-Erregung um 60 VDC herum erzielt.

Der Generator verwendet einen Messkreis mit echter Mittelwertbildung, dV/dt Snubber- und Spezialfilter-Kreise für die Anpassung an NICHT-LINEARE Lasten, wie z. B. Akkuladegerät, DC-Antriebe, usw.

Die Spannungsregelung ist nur für lineare Lasten garantiert. Eine schwere Verzerrung NICHT-LINEARER Lasten kann zu Problemen bei der Spannungsregelung führen.

Der Spannungsregler wird vor dem Versand im Zuge eines Plans zur Qualitätssicherung auf korrekte Standardspannung und -frequenz getestet.

Eine integrierte Sanftanlauf-Schaltung ermöglicht die reibungslose Steuerung beim Aufbau der Ausgangsspannung des Generators. Ein Schaltkreis für Unterfrequenzschutz (FRO) überwacht den Generator und reduziert bei Unterdrehzahl die Ausgangsspannung des Generators proportional zur Drehzahl unterhalb des Schwellwerts.

2 - BETRIEB DES SPANNUNGSREGLERS

Die Leistungsversorgung des Spannungsreglers mit 240 VACeff bei 50 Hz oder 60 Hz wird von der Phase zur Nullklemme des Wechselstromgenerators abgezweigt. Die Messspannung, d. h. die geregelte Spannung, wird zwischen Phasen (für dreiphasigen Betrieb) bzw. zwischen Phase und Nullleiter (für einphasigen Betrieb) abgeleitet. Der Spannungsregler ist grundlegender Bestandteil des geschlossenen Regelkreissystems, das aus dem Generatorfeld, dem Generatoranker und dem Spannungsregler besteht.

Der Spannungsregler erhöht zunächst die Generatorspannung von der Remanenzspannung auf die Nennspannung von 415 V (3 Phasen) bzw. 240 V (1 Phase). Wenn der Generator geladen ist, sinkt die gemessene Spannung und erzeugt die Fehlerspannung, die für den Betrieb des geschlossenen Regelkreissystems erforderlich ist.

Der Spannungsregler beinhaltet High-Gain-Verstärker-, Rampen- und Abtast-Schaltkreise. Je nach Wert der Verstärkerspannung (hoch oder niedrig) kreuzt die Rampe die verstärkte Spannung an einem Punkt, der früh oder spät im Halbzyklus liegt. Am Kreuzungspunkt wird ein Zündimpuls zur Auslösung des Antriebsgeräts erzeugt.

Wird das Antriebsgerät früh im Halbzyklus ausgelöst, gelangt mehr Spannung in das Feld. Wird das Antriebsgerät spät im Halbzyklus ausgelöst, gelangt weniger Spannung in das Feld.

Zur Reduzierung der Generatorspannung bei niedrigerer Drehzahl wird ein Signal, das sich umgekehrt proportional zur Drehzahl verhält, als zusätzlicher Eingang eingespeist. Bei höheren Drehzahlen verringert sich die Spannung überproportional zur Drehzahländerung.

R120

Automatischer Spannungsregler

3 - TECHNISCHE DATEN

1) Mess-Eingang

- Spannung: 277 VAC ± 10 % für 1 Phase, 415 VAC ± 10 % für 3 Phasen. Der Spannungsregler misst mit 2-Leiter-Technik den echten Mittelwert der Wellenform zwischen Phasen. Verwendung eines Widerstandsnetzwerks (SMD) zur reibungslosen Spannungsmessung und -regelung.

2) Eingangsleistung

- Spannung: 277 VACeff ± 10 %
- Frequenz: 50/60 Hz

3) Ausgangsleistung

- Spannung: 95 VDC bei 240 VAC Eingangsspannung
- Strom:

- 4 A Gleichstrom kontinuierlich
- 6 A für 30 s (sofern bei gegebenem Feldwiderstand möglich)

4) Betriebstemperatur: -20 °C bis +70 °C

5) Lagertemperatur: -40 °C bis +80 °C

6) Spannungseinstellung: min. ± 10 % der Nennspannung

7) Stabilitätseinstellung: anpassbar zur Erzielung einer Steady-State-Stabilität und eines guten Einschwingverhaltens

8) Einstellung des Unterfrequenzschutzes (UFRO): verfügbar unterhalb von 46 Hz für 50-Hz-Betrieb und unterhalb von 56 Hz für 60-Hz-Betrieb

9) Spannungsaufbau: 2 Volt (L-N)

10) Spannungsregelung: ± 1 % an Spannungsregler-Klemmen mit einem TGH < 5 %

11) Thermische Drift: ± 1 % bei einer Temperaturänderung von 30 °C

12) Ansprechzeit: weniger als 50 ms

13) Ansprechzeit des geschlossenen Regelkreises: typischerweise 0,5 s bis zur

Rückkehr auf 98 % der Sollspannung für ein Zwangserregungs-Verhältnis von 1:2

14) Schutz vor Messverlust: Bei geöffnetem Messkreis bricht die Spannung zusammen.

15) Sollwert des Übererregungsschutzes: 85 VDC

16) Schutzsicherung: 4 A, 240 VAC

17) Versiegelung der Potentiometer: Mit Ausnahme von V-Trim sind alle Potentiometer versiegelt.

18) FRO-Anzeige: integrierte LED (UF)

19) Anzeige für Messverlust: integrierte LED (SL)

20) Anzeige für Übererregung: integrierte LED (OE)

21) Schutz der Geräte: Für das verwendete Gerät ist ein geeigneter RC-Snubber zum Schutz vor Überspannung vorzusehen.

22) Details zum Vergießen/zur Kapselung: Die Komponenten des Spannungsreglers müssen zur Absorption von Transienten/Vibrationen während des Betriebs vollständig in geeignetem PU-Harz gekapselt sein.

23) Details zur Erregung des Generators: (typisch)

- Vollast:

- Erregerspannung: 40 bis 50 Volt
- Erregerstrom: 2,5 bis 4,0 A

24) Kennzeichnung der Klemmen: siehe Anschlussplan

25) Abmessungen:

- Gesamt: 104 x 94 x 40 (mm)
- Montage: 83 (mm)
- Durchmesser Montagebohrung: 5,5 (mm)

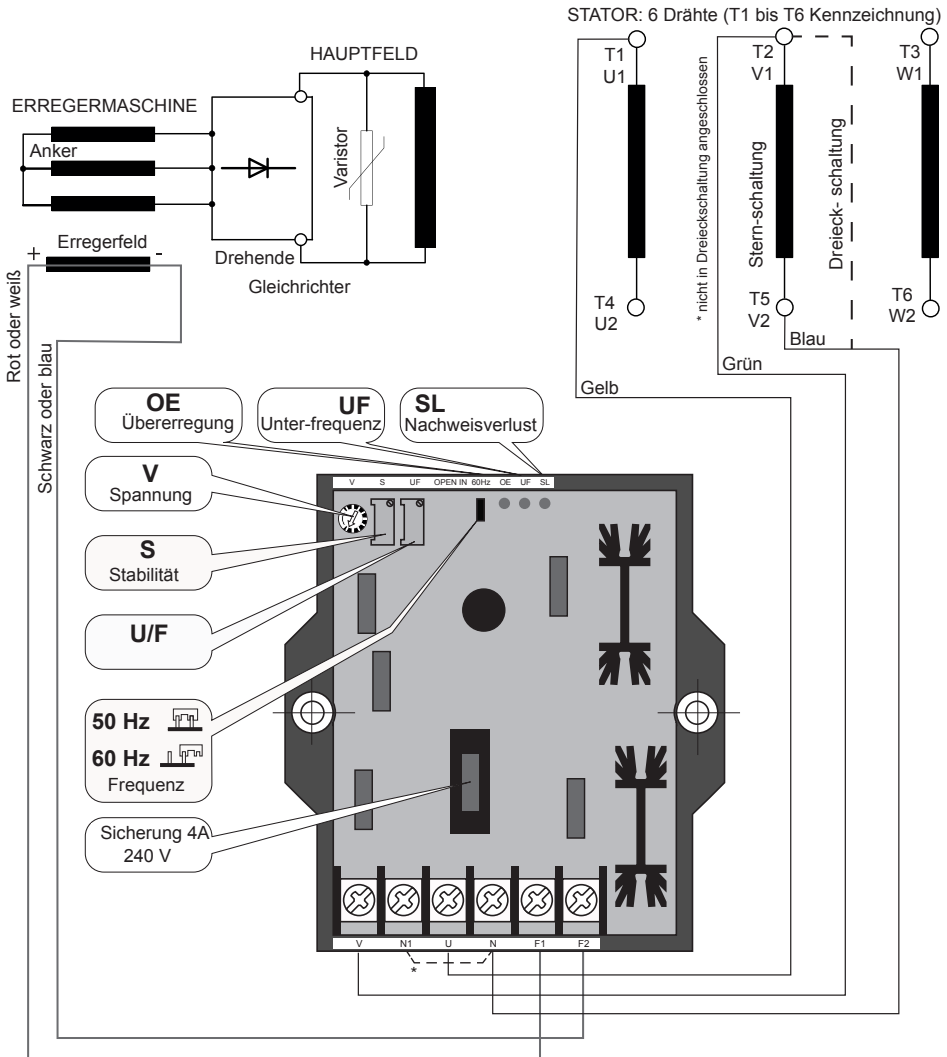
26) Gewicht: 185 g

R120

Automatischer Spannungsregler

4 - HAUPTFUNKTION DES SPANNUNGSREGLERS

Die Leistungsversorgung des Spannungsreglers mit 240 VACeff bei 50 Hz oder 60 Hz wird von der Phase zur Nullklemme des Wechselstromgenerators abgezwigt. Die zu regelnde Messspannung wird von den Leiterklemmen des Generators abgeleitet.



* Hinweis: für Dreieckschaltung (1PH – 3PH) Klemmen N und U benutzen, N und N1 kurzschließen.

R120

Automatischer Spannungsregler

Der Spannungsregler erhöht zunächst die Generatorspannung von der Remanenzspannung auf die Nennspannung. Wenn der Generator geladen ist, sinkt die gemessene Spannung und erzeugt das Fehlersignal, das für den Betrieb des geschlossenen Regelkreissystems erforderlich ist.

Je nach Wert der verstärkten Spannung kreuzt die Rampe die verstärkte Spannung an einem Punkt, der früh oder spät im Halbzyklus liegt.

Am Kreuzungspunkt wird ein Zündimpuls zur Auslösung des Antriebsgeräts erzeugt.



Der Austausch/die Bedienung des Spannungsreglers darf nur durch qualifiziertes Personal erfolgen. Die Nennspannung nicht überschreiten.

5 - EINSTELLUNGEN DES SPANNUNGSREGLERS

5.1 - V-TRIM (V)

Diese Funktion dient zur Einstellung der Spannung im Bereich von $\pm 10\%$ der Nennspannung mithilfe eines Potentiometers. Nach Erreichen der Nenndrehzahl das Potentiometer im Uhrzeigersinn drehen, um die Spannung zu erhöhen, und umgekehrt.

Die Standardeinstellung lautet 415 V $\pm 2\%$ für 3 Phasen und 240 V $\pm 2\%$ für 1 Phase.

5.2 - FRO (UF)

Diese Funktion dient zum Schutz des Wechselstromgenerators vor einem längeren Betrieb bei Unterdrehzahl. Die Einstellung erfolgt über ein Potentiometer. Der Spannungsregler verringert die Spannung proportional zur Drehzahl unterhalb des Sollwerts. Zur Einstellung des FRO (UF)-Potentiometers wie folgt vorgehen:

Zunächst bei Betrieb des Generators mit voller Drehzahl (50 Hz) das FRO-Potentiometer einige Umdrehungen im Uhrzeigersinn drehen. Dabei darauf achten, dass die Spannung nicht steigt. Anschließend das FRO-Potentiometer langsam im Gegenuhrzeigersinn drehen. An einem bestimmten Punkt leuchtet die rote LED und die Spannung beginnt zu sinken. An diesem Punkt die Drehung stoppen und das Potentiometer nach Wiederherstellung der Nennspannung zwei Umdrehungen im Uhrzeigersinn drehen.

Die werkseitige Standardeinstellung lautet 46 Hz.

5.3 - STAB (S)

Diese über ein Potentiometer einstellbare Funktion dient zur Vermeidung von Spannungsschwankungen („Hunting“). Das Potentiometer im Uhrzeigersinn drehen, um die Stabilität zu erhöhen (und die Schwankungen zu stoppen). Wird das Potentiometer zu weit im Uhrzeigersinn gedreht, kann es zu einer trägen Reaktion und zuweilen auch zu Schwankungen kommen.

Die werkseitige Voreinstellung liegt geringfügig über dem Punkt für kritische Dämpfung (etwa in der Mitte).

6 - BEDIENELEMENTE DES SPANNUNGSREGLERS

SI-Nr.	Bedienelement	Funktion	Drehrichtung
1	VOLTS	Einstellung der Ausgangsspannung des Generators	Im Uhrzeigersinn drehen, um die Ausgangsspannung zu erhöhen.
2	STAB	Vermeidung von Spannungsschwankungen	Im Uhrzeigersinn drehen, um die Stabilität zu erhöhen.
3	UFRO	Einstellung des Unterfrequenz-Knickpunkts	Im Uhrzeigersinn drehen, um die Knickpunkt-Einstellung zu verringern.

R120

Automatischer Spannungsregler

7 - TABELLE ZUR FEHLERSUCHE UND -BEHEBUNG

Symptom	Ursache	Maßnahme
Kein Spannungsaufbau	Durchgebrannte Sicherung	Prüfen und austauschen.
	Geringe Remanenzspannung an U- und N-Klemme	Wenn die Remanenzspannung des Generators bei Nenndrehzahl weniger als 2,5 VAC (L-N) beträgt, den Regler trennen und eine 24-VDC-Batterie anschließen. Dabei F1 als Pluspol und F2 als Minuspol verwenden. Der Anschluss einer Freilaufdiode (BY 127) direkt durch das Feld mit der Dioden-Kathode an F1 und der Anode an F2 während der Fremderregung (Field Flash) trägt zur Wiederherstellung der Remanenzspannung bei. Achtung: Die Diode (BY 127) nach der Fremderregung wieder trennen. Der Pluspol der 24-V-Batterie muss an F1 und der Minuspol an F2 angeschlossen sein. Ein umgekehrter Anschluss hat ein sofortiges Durchbrennen der Diode BY 127 zur Folge.
	Fehlerhafte Verdrahtung	Verdrahtung prüfen.
	Drehdioden und/oder Sicherung defekt	Prüfen und austauschen.
	Spannungsmesser defekt	Prüfen und Fehler beheben.
	Spannungsregler defekt (wiederholtes Durchbrennen von Sicherungen)	Statischen Test durchführen und ggf. austauschen.
Starker Spannungsaufbau	Geerdetes Erregerfeld	Prüfen und Fehler beheben.
	Lockere oder keine Verbindung zur U-Klemme des Reglers	Prüfen und Fehler beheben.
Schwacher Spannungsaufbau	Spannungsregler defekt	Statischen Test durchführen und ggf. austauschen.
	Niedrige Drehzahl der Antriebsmaschine	Prüfen und Fehler beheben.
	Messverlust im Schaltkreis	Prüfen und Fehler beheben.
Spannungsschwankung	Spannungsregler defekt	Spannungsregler austauschen.
	Fehlerhafte Versiegelung des STAB-Potentiometers	Im Uhrzeigersinn drehen, bis die Schwankungen stoppen.
	Drehzahlschwankungen der Antriebsmaschine	Regler prüfen und einstellen.
	Lastschwankung, schnelle Fluktuationen	Prüfen und Fehler beheben.
	Hoher Prozentsatz an nicht-linearer Last	Nicht-lineare Last prüfen und verringern.
Mangelhafte Regelung	Hohe Reaktanz im Generator (während nicht-linearer Belastung)	Mit dem Hersteller des Generators Kontakt aufnehmen.
	Anforderung des Erregerfelds liegt über 95 VDC.	Falsche Auswahl oder sehr niedriger Leistungsfaktor Prüfen und Fehler beheben.
	Drehzahl der Antriebsmaschine sinkt zu stark unter Last (kW-Last).	Regler einstellen und aktive Last verringern.

R120

Automatischer Spannungsregler

8 - MULTIMETER-TESTS

Ausrüstung: digitales Multimeter, Typ: MECO oder äquivalent.

Das digitale Multimeter auf Diodenmodus einstellen. Widerstand an F1 und F2 (bei Anschluss der Buchse für Masse (Common) des Multimeters an F1 des Spannungsreglers muss ein Wert von 0,4 bis 0,6 k Ω angezeigt werden, bei Anschluss der Buchse für Masse an F2 hingegen ein Wert von **UNENDLICH**).

Ein Wert von **NULL** weist in beiden Fällen auf einen Defekt des Antriebsgeräts hin. Es dürfen keine weiteren Tests (weder statisch noch dynamisch) erfolgen; die Sicherung löst aus.

Der Widerstand an F2 und U (beide Seiten) muss 180 k Ω betragen.

Widerstand an F2 und V (bei Anschluss der Buchse für Masse (Common) des Multimeters an die V-Klemme des Spannungsreglers muss ein Wert von ca. 2,2 Megaohm im Bereich von 10 M Ω angezeigt werden, bei Anschluss der Buchse für Masse an F2 hingegen ein Wert von 15 Megaohm.

Ein Wert von NULL weist in beiden Fällen auf einen Defekt des Antriebsgeräts hin. Es dürfen keine weiteren Tests (weder statisch noch dynamisch) erfolgen; die Sicherung löst aus.

Der Widerstand an U und V muss 300k Ω bis 400 k Ω betragen. Ein offener Schaltkreis weist auf einen Defekt des Spannungsreglers hin. Beim statischen Test erlischt die Leuchte nicht; bei Anschluss an den Generator erzeugt sie eine Spitzenspannung (NUR für 3-phasigen Betrieb).

Der Widerstand an U und N1 muss 200 k Ω bis 260 k Ω betragen. Ein offener Schaltkreis weist auf einen Defekt des Spannungsreglers hin. Beim statischen Test erlischt die Leuchte nicht; bei Anschluss an den Generator erzeugt sie eine Spitzenspannung (NUR für 1-phasigen Betrieb).

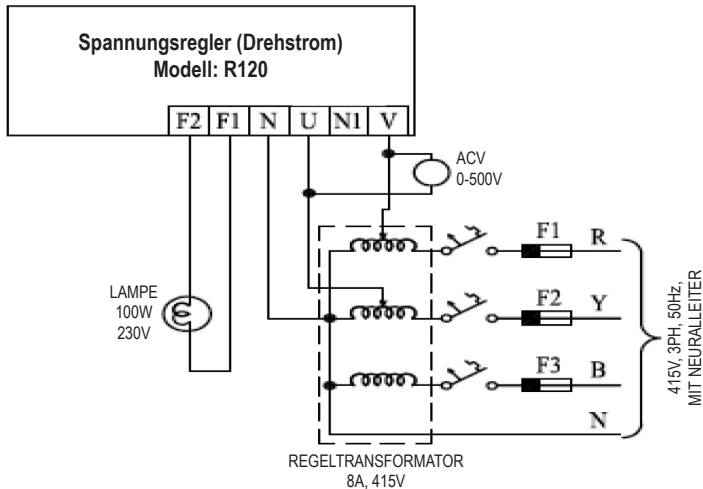
Der Widerstand an N und F1 muss sehr gering sein oder NULL Ohm betragen. Bei geöffnetem Schaltkreis schaltet sich die Leuchte während des statischen Tests nicht ein.

R120

Automatischer Spannungsregler

9 - STATISCHES TESTVERFAHREN

Für 3-phasige Schaltkreise



ANSCHLUSSPLAN FÜR STATISCHE PRÜFUNG DES DREHSTROM-SPANNUNGSREGLERS

Dieser Test darf erst durchgeführt werden, nachdem der Regler alle Multimeter-Tests bestanden hat. Den Regler an die 3-phasige variable Spannungsquelle anschließen, wie im Anschlussplan für 3-phasigen Betrieb in diesem Handbuch dargestellt.

1. V-TRIM auf die minimale Position einstellen.
2. FRO auf die maximale Position einstellen.
3. Die angelegte Spannung erhöhen. Die Helligkeit der Leuchte muss zunehmen. Bei einer Spannung von ca. 360 bis 380 V muss die Leuchte langsam erlöschen. Wenn die Spannung weiter bis auf 415 V erhöht wird, muss die Leuchte ausgeschaltet bleiben. Nun die Spannung auf unter 360 V verringern; die Leuchte muss wieder hell leuchten.
4. Das FRO-Potentiometer im Gegenuhrzeigersinn drehen. Die Leuchte muss langsam erlöschen. Das FRO-Potentiometer nun im Uhrzeigersinn drehen. Die Leuchte muss wieder heller werden.

5. Es ist schwierig, einen statischen Test zur Prüfung der Stabilität vorzugeben, da die Stabilität am besten beim Testen des geschlossenen Regelkreises bestimmt wird. Ein einwandfrei funktionierender Regler verhält sich jedoch wie nachstehend beschrieben.

Zunächst das STAB-Potentiometer bis zum Anschlag im Gegenuhrzeigersinn drehen. Den statischen Test gemäß Punkt 1, 2 und 3 durchführen. Die Leuchte erlischt schnell bei einem Wert von 360 bis 380 V und schaltet sich bei einem Wert von unter 360 V schnell wieder ein.

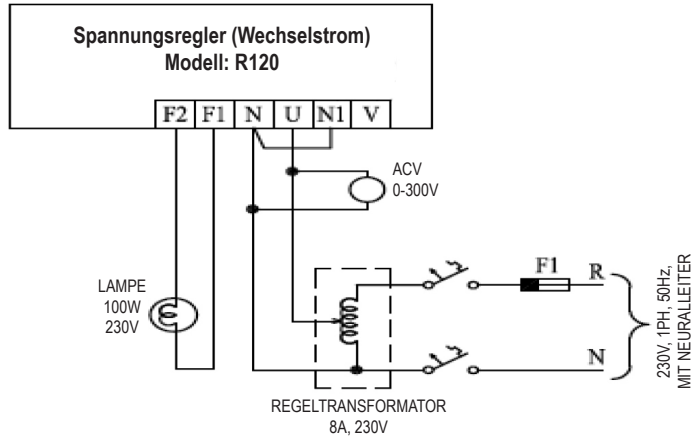
Jetzt das STAB-Potentiometer bis zum Anschlag im Uhrzeigersinn drehen und den statischen Test gemäß Punkt 1, 2 und 3 durchführen. Die Leuchte schaltet sich deutlich langsamer aus und wieder ein. Das Potentiometer nach Abschluss dieses Tests in der mittleren Position belassen.

Wenn der Regler das oben beschriebene Verhalten aufweist, ist das Gerät einsatzbereit.

R120

Automatischer Spannungsregler

Für 1-phasige Schaltkreise



ANSCHLUSSPLAN FÜR STATISCHE PRÜFUNG DES WECHSELSTROM-SPANNUNGSREGLERS

Dieser Test darf erst durchgeführt werden, nachdem der Regler alle Multimeter-Tests bestanden hat. Den Regler an die 1-phasige variable Spannungsquelle anschließen, wie im Anschlussplan für 1-phasigen Betrieb in diesem Handbuch dargestellt.

1. V-TRIM auf die minimale Position einstellen.
2. FRO auf die maximale Position einstellen.
3. Die angelegte Spannung erhöhen. Die Helligkeit der Leuchte muss zunehmen. Bei einer Spannung von ca. 200 bis 220 V muss die Leuchte langsam erlöschen. Wenn die Spannung weiter bis auf 240 V erhöht wird, muss die Leuchte ausgeschaltet bleiben. Nun die Spannung auf unter 200 V verringern; die Leuchte muss wieder hell leuchten.
4. Das FRO-Potentiometer im Gegenuhrzeigersinn drehen. Die Leuchte muss langsam erlöschen. Das FRO-Potentiometer nun im Uhrzeigersinn drehen. Die Leuchte muss wieder heller werden.

5. Es ist schwierig, einen statischen Test zur Prüfung der Stabilität vorzugeben, da die Stabilität am besten beim Testen des geschlossenen Regelkreises bestimmt wird. Ein einwandfrei funktionierender Regler verhält sich jedoch wie nachstehend beschrieben.

Zunächst das STAB-Potentiometer bis zum Anschlag im Gegenuhrzeigersinn drehen. Den statischen Test gemäß Punkt 1, 2 und 3 durchführen. Die Leuchte erlischt schnell bei einem Wert von 200 bis 220 V und schaltet sich bei einem Wert von unter 240 V schnell wieder ein.

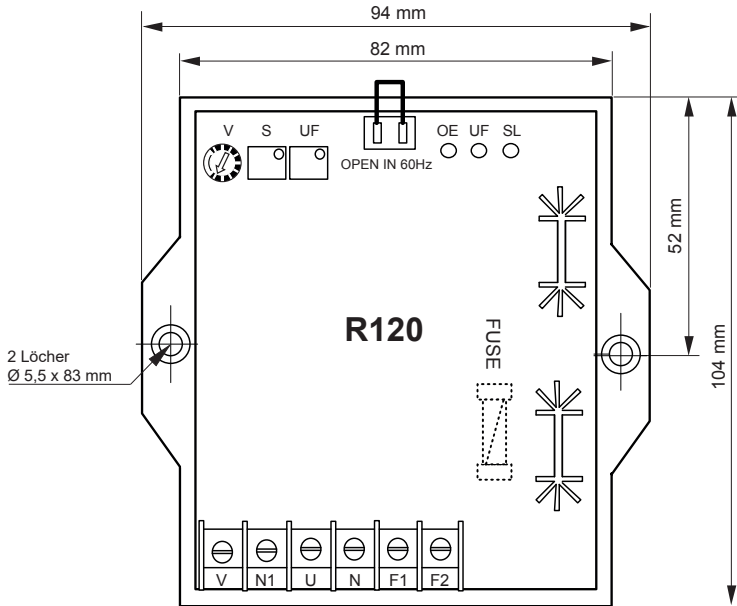
Jetzt das STAB-Potentiometer bis zum Anschlag im Uhrzeigersinn drehen und den statischen Test gemäß Punkt 1, 2 und 3 durchführen. Die Leuchte schaltet sich deutlich langsamer aus und wieder ein. Das Potentiometer nach Abschluss dieses Tests in der mittleren Position belassen.

Wenn der Regler das oben beschriebene Verhalten aufweist, ist das Gerät einsatzbereit.

R120

Automatischer Spannungsregler

10 - ABMESSUNGEN



R120

Automatischer Spannungsregler

11 - ERSATZTEILE

11.1 - Bezeichnung

Beschreibung	Typ	Code
Automatischer Spannungsregler	R120	4969966

11.2 - Technischer Kundendienst

Unser technischer Kundendienst steht Ihnen bei allen Fragen gerne zur Verfügung.

Bitte senden Sie Ihre Ersatzteilbestellungen oder Ihre Anfragen für technischen Support an service.epg@leroy-somer.com oder an Ihren nächsten Kontakt, den Sie auf www.lrsom.co/support finden. Geben Sie den Maschinentyp und die Seriennummer des Reglers an.

Zur Gewährleistung einer korrekten und sicheren Funktion unserer Maschinen empfehlen wir die Verwendung von Originalersatzteilen.

Bei Beschädigungen durch die Verwendung nicht autorisierter Ersatzteile übernimmt der Hersteller keine Haftung.

R120

Automatischer Spannungsregler

Entsorgungs- und Wiederverwertungsanweisungen

Wir verpflichten uns, die Auswirkungen unserer Aktivität auf die Umwelt zu begrenzen. Wir überwachen kontinuierlich unsere Produktionsprozesse, unsere Materialbeschaffung und unser Produktdesign, um die Wiederverwertbarkeit zu verbessern und unseren ökologischen Fußabdruck zu verringern.

Diese Anweisungen dienen nur zu Informationszwecken. Es obliegt dem Anwender, die lokale Gesetzgebung für die Entsorgung und Wiederverwertung von Produkten einzuhalten.

Abfall & Gefahrstoffe

Die folgenden Komponenten und Stoffe erfordern eine Sonderbehandlung und müssen vor dem Wiederverwertungsprozess vom Generator getrennt werden:

- Elektronische Bauteile im Klemmenkasten einschließlich dem automatischen Spannungsregler (198), den Stromtransformatoren (176), dem Funkstörmodul und anderen Halbleitern.

- Diodenbrücke (343) und Überspannungsschutz (347) am Rotor des Generators.

- Größere Kunststoffteile wie z.B. der Klemmenkasten an einigen Produkten. Diese Komponenten sind üblicherweise mit Informationen zur Kunststoffart gekennzeichnet.

Alle oben genannten Stoffe erfordern eine Sonderbehandlung, um Abfall von wiederverwertbaren Stoffen zu trennen. Sie müssen spezialisierten Entsorgungsunternehmen übergeben werden.

Service und Support

Unser weltweites Service-Netzwerk steht Ihnen mit mehr als 80 Stützpunkten zur Verfügung.

Diese Präsenz vor Ort ist Ihre Garantie für schnelle und effiziente Reparaturen, Support-Leistungen und Wartungsarbeiten.

Vertrauen Sie in der Wartung Ihres Generators und der Unterstützung durch die Experten für Stromerzeugungssysteme. Unser Personal vor Ort ist qualifiziert und geschult, um in jeder Umgebung und an allen Maschinentypen zu arbeiten.

Wir kennen den Betrieb von Generatoren und verschaffen den bestmöglichen Service zur Optimierung Ihrer Betriebskosten.

Wo wir helfen können:



Kontakt:

Nord- und Südamerika: +1 (507) 625 4011

EMEA: +33 238 609 908

Asien Pazifik: +65 6250 8488

China: +86 591 8837 3010

Indien: +91 806 726 4867



Scannen Sie den Code oder begeben Sie sich nach:

 service.epg@leroy-somer.com

www.lrsr.co/support

LEROY-SOMERTM

www.leyroy-somer.com/epg

Connect with us at:



Nidec
All for dreams