

R120

Regulador de tensión automático

Instalación y mantenimiento

LEROY-SOMER™

Nidec
All for dreams

R120

Regulador de tensión automático

Este manual se aplica al regulador de alternador que usted ha adquirido. Deseamos destacar la importancia de estas instrucciones de mantenimiento.

MEDIDAS DE SEGURIDAD

Antes de poner en marcha su máquina, debe leer este manual de instalación y mantenimiento en su totalidad.

Todas las operaciones e intervenciones que se deben llevar a cabo para utilizar esta máquina deberán ser efectuadas por personal cualificado.

Nuestro servicio de asistencia técnica está a su disposición para facilitarle toda la información que necesite.

Las diferentes intervenciones descritas en este manual están acompañadas de recomendaciones o de símbolos para sensibilizar al usuario sobre los riesgos de accidentes. Se debe obligatoriamente comprender y respetar las diferentes consignas de seguridad adjuntas.

ATENCIÓN

Recomendación de seguridad relativa a una intervención que pueda dañar o destruir la máquina o el material del entorno.



Recomendación de seguridad contra los riesgos genéricos que afecten al personal.



Recomendación de seguridad contra un riesgo eléctrico que afecte al personal.



Todas las operaciones de conservación o reparación realizadas en el regulador deben ser llevadas a cabo por personal cualificado para la puesta en servicio, la conservación y el mantenimiento de los elementos eléctricos y mecánicos.



Cuando el alternador es accionado a una frecuencia inferior a 28 Hz durante más de 30 s con un regulador analógico, se debe cortar la alimentación AC.

AVISO

Este regulador puede incorporarse en máquina identificada CE. Estas instrucciones deben transmitirse al usuario final.

© 2024 Moteurs Leroy-Somer SAS
Share Capital: 32,239,235 €, RCS Angoulême
338 567 258.

Nos reservamos el derecho de modificar las características de sus productos en todo momento para aportarles los últimos desarrollos tecnológicos. La información que contiene este documento puede ser modificada sin previo aviso.

Queda prohibido cualquier tipo de reproducción sin la debida autorización previa.

Marca, modelos y patentes registrados.

R120

Regulador de tensión automático

ÍNDICE

1 - DESCRIPCIÓN GENERAL	4
2 - FUNCIONAMIENTO DEL REGULADOR.....	4
3 - ESPECIFICACIÓN TÉCNICA	5
4 - FUNCIÓN PRINCIPAL DEL REGULADOR.....	6
5 - AJUSTES DEL REGULADOR	7
5.1 - V-TRIM (V)	7
5.2 - FRO (UF)	7
5.3 - STAB (S)	7
6 - AJUSTES DEL REGULADOR	7
7 - TABLA PARA LA RESOLUCIÓN DE PROBLEMAS	8
8 - COMPROBACIONES CON EL MULTÍMETRO	9
9 - PROCEDIMIENTO DE LA PRUEBA ESTÁTICA.....	10
10 - DIMENSIONES.....	12
11 - PIEZAS DE RECAMBIO	13
11.1 - Denominación de componentes	13
11.2 - Servicio de asistencia técnica.....	13

Instrucciones de desecho y reciclaje

R120

Regulador de tensión automático

1 - DESCRIPCIÓN GENERAL

El regulador automático de tensión es una unidad encapsulada y compacta de alto rendimiento. El regulador incorpora la última tecnología y un semiconductor eficaz que permiten un alto grado de miniaturización para su aplicación a generadores sin escobillas de CA trifásica y monofásica dentro de sus límites de entrada y salida; la unidad ofrece una excelente fiabilidad.

El regulador suministra excitación CC al campo de la excitatriz de un generador sin escobillas para mantener la tensión terminal dentro de los límites comprendidos entre EN VACÍO y PLENA CARGA.

El tiempo de recuperación ante una carga repentina probablemente sea de 0,5 s para recuperar el 98 % de la tensión nominal. Adviértase que el rendimiento ante transitorios, como una caída de tensión y el tiempo de recuperación, se determina principalmente mediante los parámetros de diseño del generador y el inductor. Es posible obtener el mejor rendimiento del regulador manteniendo la excitación a plena carga en torno a los 60 V CC.

El generador emplea un circuito de detección de media real, un circuito amortiguador dV/dt y circuitos de filtros especiales para soportar cargas NO LINEALES como cargadores de baterías, variadores de CC, etc.

La regulación de tensión está garantizada solo para cargas lineales. Las cargas NO LINEALES sumamente distorsionantes pueden generar problemas de regulación.

Se comprueba la tensión y frecuencia típicas del regulador antes de su envío mediante un plan de calidad.

Se incluye un circuito de arranque suave que proporciona un control uniforme para el cebado de la tensión de salida del generador.

Un circuito de caída de ganancia de la frecuencia monitoriza el generador, bajo protección de velocidad, reduciendo la tensión de salida del generador de manera proporcional a la velocidad por debajo de un valor umbral.

2 - FUNCIONAMIENTO DEL REGULADOR

El regulador obtiene su alimentación de la línea que va al terminal neutro del generador de CA, al nivel de 240 V CA rms a 50 Hz o 60 Hz. La tensión de detección, que es la tensión regulada, se obtiene de una línea a otra (trifásica) y de línea a neutro (monofásica). El regulador constituye una parte importante del sistema de bucle cerrado que comprende el campo del generador, el inducido del generador y el regulador.

En primer lugar, el regulador ceba la tensión del generador desde sus niveles residuales hasta el valor nominal de 415 V para trifásica y de 240 V para monofásica. Cuando el generador está cargado, la tensión detectada se reduce y genera la tensión de error, que es necesaria para excitar el sistema de bucle cerrado.

El regulador contiene un amplificador de alta ganancia, circuitos de rampa y pedestal. En función del valor de la tensión del amplificador (alta o baja), la rampa intersecta la tensión amplificada en un punto, que es anterior o posterior en el semiciclo. En el punto de intersección, se genera un pulso de disparo para activar el dispositivo de potencia.

Cuando el dispositivo de potencia se dispara antes en el semiciclo, se deja pasar más tensión al campo y, cuando se dispara después en el semiciclo, se deja pasar menos tensión campo.

Para reducir la tensión del generado a menos velocidad, se introduce una señal inversamente proporcional a la velocidad como entrada adicional. A mayores velocidades, la tensión se reduce más que el valor proporcional con la velocidad.

R120

Regulador de tensión automático

3 - ESPECIFICACIÓN TÉCNICA

1) Entrada de detección

- Tensión: 277 V CA ± 10 % para monofásica, 415 V CA ± 10 % para trifásica; regulador de detección de 2 líneas capta la media real de la línea que va a la forma de onda de línea. Uso de red de resistencias (SMD) para la detección sin problemas y control de la tensión detectada/regulación.

2) Potencia de entrada:

- Tensión: 277 V CA r m s ± 10 %
- Frecuencia: 50/60 Hz

3) Potencia de salida:

- Tensión: 95 V CC a 240 V CA de entrada
- Intensidad:
• 4 A CC
• 6 A durante 30 s (cuando lo permita la resistencia de campo)

4) Temperatura de funcionamiento: de -20 °C a $+70$ °C

5) Temperatura de almacenamiento: de -40 °C a $+80$ °C

6) Ajuste de tensión: mín. ± 10 % de tensión nominal.

7) Ajuste de estabilidad: regulable para obtener un estado estable y buena respuesta a transitorios con estabilidad.

8) Ajuste bajo caída de ganancia de frecuencia: disponible por debajo de 46 Hz para 50 Hz y por debajo de 56 Hz para 60 Hz.

9) Cebado de tensión: 2 voltios (L-N)

10) Regulación de tensión: ± 1 % en los terminales del regulador con un TGH de < 5 %.

11) Deriva térmica: ± 1 % para cambio de 30 °C de temperatura.

12) Tiempo de respuesta: inferior a 50 milisegundos.

13) Respuesta en circuito cerrado: normalmente 0,5 s para recuperación al 98 % de la tensión fijada para una relación de forzado de campo de 1:2.

14) Protección ante pérdida de detección: la tensión debe colapsarse cuando el circuito de detección está abierto.

15) Punto de ajuste de la protección contra sobreexcitación: 85 V CC.

16) Fusible de protección: 4 amperios, 240 V CA.

17) Sellado de potenciómetros: excepto el potenciómetro de ajuste V, todos los potenciómetros están sellados.

18) Indicador de caída de ganancia de frecuencia: LED suministrado (UF).

19) Indicador de pérdida de detección: LED suministrado (SL).

20) Indicador de sobreexcitación: LED suministrado (OE).

21) Protección en los dispositivos: Debe dotarse con un amortiguador R-C adecuado al dispositivo empleado para protegerlo de sobretensiones.

22) Detalles de encapsulado: los componentes del regulador deben estar completamente encapsulados con compuesto de resina de PU apto para absorber oscilaciones y vibraciones durante su funcionamiento.

23) Detalles de excitación del alternador: (típico)

- A plena carga:

- Tensión de excitación: de 40 a 50 V
- Intensidad de excitación: de 2,5 a 4,0 A

24) Marcado de terminales: consúltese esquema

25) Dimensiones:

- General: 104 x 94 x 40 (en mm)
- Montura: 83 (en mm)
- Diám. del orificio de montura: 5,5 (en mm)

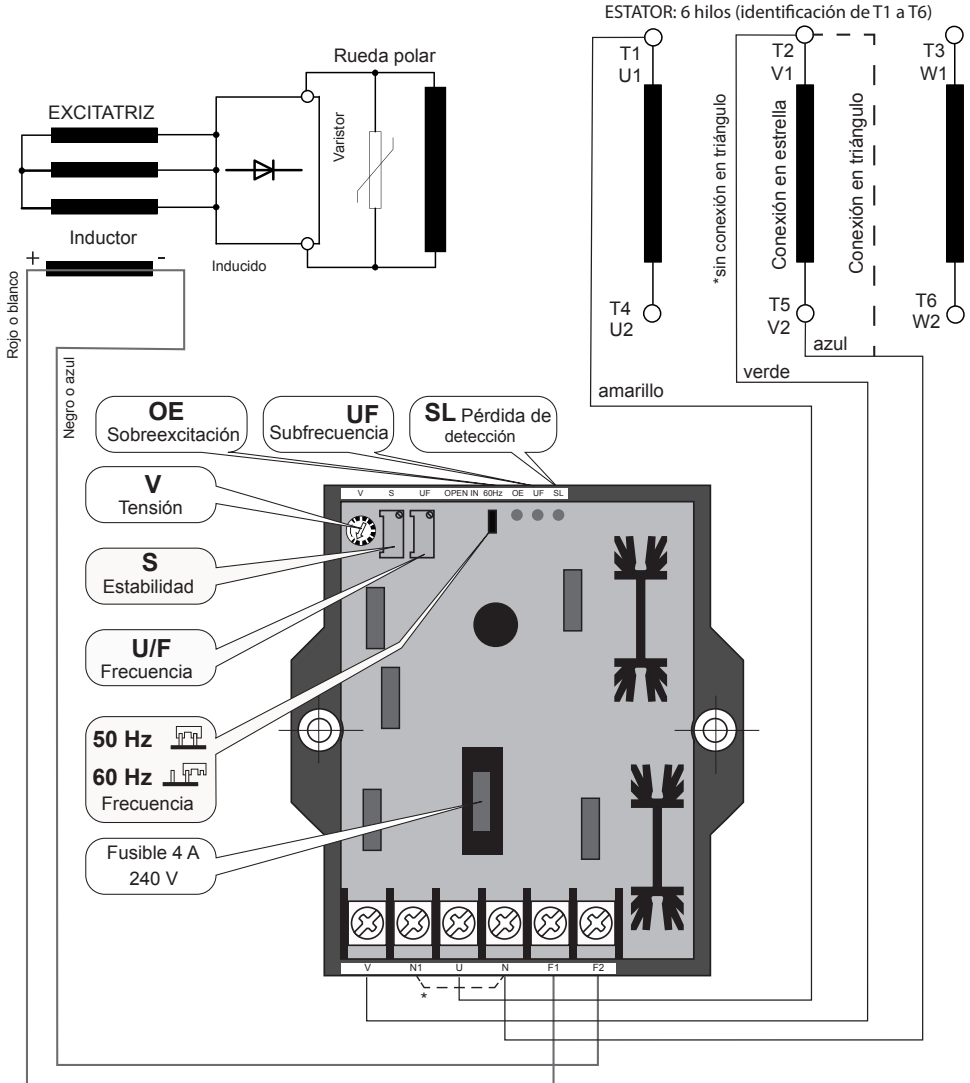
26) Peso: 185 g

R120

Regulador de tensión automático

4 - FUNCIÓN PRINCIPAL DEL REGULADOR

El regulador obtiene su alimentación de la línea que va los terminales neutros del generador de CA, al nivel de 240 V CA a 50/60 Hz. La tensión de detección que se regula se obtiene de la línea a los terminales de línea del generador.



*Nota: para conexión en triángulo (monofase-trifase), utilizar los terminales N y U, en corto N y N1.

R120

Regulador de tensión automático

En primer lugar, el regulador ceba la tensión del generador desde su tensión residual hasta la tensión nominal.

Cuando el generador está cargado, la tensión detectada se reduce y genera la señal de error, que es necesaria para excitar el sistema de bucle cerrado.

En función del valor de la tensión amplificada, la rampa intersecta la tensión amplificada en un punto que es anterior o posterior en el semiciclo.

En el punto de intersección, se genera un pulso de disparo para activar el dispositivo de potencia.



Solo el personal cualificado debe sustituir o manipular el regulador. No aumente la tensión por encima de su valor nominal.

5 - AJUSTES DEL REGULADOR

5.1 - V-TRIM (V)

Esta función permite regular la tensión hasta $\pm 10\%$ de la tensión nominal mediante un potenciómetro. Gire el POTENCIÓMETRO a la derecha para aumentar la tensión y viceversa tras alcanzar la velocidad nominal.

El valor predeterminado es 415 V \pm 2 % para trifásica, 240 V \pm 2 % para monofásica.

5.2 - FRO (UF)

Esta función permite proteger el generador de CA del funcionamiento a baja velocidad constante mediante un potenciómetro. El regulador reducirá la tensión proporcionalmente a la velocidad por debajo del valor establecido.

El procedimiento de ajuste del potenciómetro FRO es el siguiente (UF):

En primer lugar, ponga en marcha el generador a plena velocidad (50 Hz), gire el FRO varias vueltas a la derecha, asegúrese de que no aumenta la tensión. Ahora gire lentamente el potenciómetro FRO a la izquierda. En un momento dado, el LED rojo se encenderá y la tensión comenzará a reducirse; deje de girar el potenciómetro en ese punto y gírelo dos vueltas a la derecha tras restablecer la tensión nominal.

El ajuste predeterminado de fábrica es 46 Hz.

5.3 - STAB (S)

Esta función permite detener la fluctuación de tensión mediante un potenciómetro. Gírelo a la derecha para aumentar la estabilidad (y detener la oscilación). Si se gira demasiado a la derecha, se obtendrá una respuesta lenta y, en ocasiones, también oscilaciones.

El valor predeterminado de fábrica es ligeramente superior al de amortiguación crítica (en torno a la mitad).

6 - AJUSTES DEL REGULADOR

N.º SI	Control	Función	Indicaciones
1	VOLTS	Permite ajustar la tensión de salida del generador	Girar a la derecha para aumentar la tensión de salida
2	STAB	Permite detener las fluctuaciones de tensión	Girar a la derecha para aumentar la estabilidad
3	UFRO	Permite fijar el codo de subfrecuencia	Girar a la derecha para reducir el codo

R120

Regulador de tensión automático

7 - TABLA PARA LA RESOLUCIÓN DE PROBLEMAS

Síntoma	Causa	Acción
No se ceba tensión	Fusible fundido	Comprobar y sustituir
	Tensión residual baja entre terminales U y N	Si la tensión residual del generador a velocidad nominal es inferior a 2,5 V CA (L-N), desconecte el regulador y conecte una batería de 24 V CC manteniendo F1 como positivo y F2 como negativo. Conectar un diodo de rueda libre (BY 127) directamente en el campo con el cátodo del diodo a F1 y el ánodo a F2 durante el cebado del campo ayudará a restablecer la tensión residual. Precaución: retirar el diodo (BY-127) tras el cebado del campo. El positivo de la batería de 24 V debe conectarse solo a F1 y, el negativo, a F2. Si se conectan al revés, se fundirá el diodo BY127 al instante.
	Cableado incorrecto	Verificar el cableado
	Diodos giratorios o fusible fallido	Comprobar y sustituir
	Voltímetro del panel defectuoso	Comprobar y corregir
Cebado de alta tensión	Regulador defectuoso (el fusible se funde reiteradamente)	Sustituir tras realizar una prueba estática
	Campo de la excitatriz conectado a tierra	Comprobar y corregir
Cebado de baja tensión	Conexión suelta o inexistente con el terminal "U" del regulador	Comprobar y corregir
	Regulador defectuoso	Realizar una prueba estática y sustituir si es preciso
Oscilación de tensión	Baja velocidad del accionamiento primario	Comprobar y corregir
	La pérdida de detección está en el circuito	Comprobar y corregir
	Regulador defectuoso	Sustituir el regulador
	Sellado incorrecto del pot. stab	Girarlo a la derecha hasta detener la fluctuación
	Fluctuación de velocidad del accionamiento primario	Comprobar y ajustar el regulador
Regulación deficiente	Fluctuación rápida de carga	Comprobar y corregir
	Alto porcentaje de carga no lineal	Comprobar y reducir la carga no lineal
	Alta reactancia en el generador (durante carga no lineal)	Consultar al fabricante del generador
Regulación deficiente	Los requisitos del inductor de la excitatriz es superior a 95 V CC	Selección incorrecta o carga de muy baja potencia. Comprobar y corregir.
	La velocidad del accionamiento primario desciende demasiado con carga (kW de carga)	Ajustar el regulador y reducir la carga activa

R120

Regulador de tensión automático

8 - COMPROBACIONES CON EL MULTÍMETRO

Equipo: multímetro digital, tipo: MECO o equivalente.

Seleccione el modo Diodo del multímetro digital. La resistencia entre F1 y F2 (si conectamos la pinza del común del multímetro al F1 del regulador, debería indicar entre 0,4 y 0,6 k Ω y, al revés, si conectamos la pinza del común del multímetro a F2 del regulador, debería indicar **INFINITO**).

CERO indica un fallo del dispositivo de alimentación en ambos casos. No se permiten más pruebas (prueba estática o pruebas dinámicas) y dará lugar al fundido del fusible.

La resistencia entre F2 y U (ambos lados) debería ser de 180 k Ω .

La resistencia entre F2 y V (si conectamos la pinza del común del multímetro a V del regulador, debería indicar unos 2,2 megaohmios en un rango de 10 M Ω y, al revés, si conectamos el común del multímetro a F2 del regulador, debería indicar 15 megaohmios).

CERO indica un fallo del dispositivo de alimentación en ambos casos. No se permiten más pruebas (prueba estática o pruebas dinámicas) y dará lugar al fundido del fusible.

La resistencia entre U y V debería ser de 300 k Ω a 400 k Ω . Un circuito abierto indica fallo del regulador. En la prueba estática, la lámpara no se apagará o, cuando se conecte al generador, producirá una tensión de techo (SOLO para trifásico).

La resistencia entre U y N1 debería ser de 200 k Ω a 260 k Ω . Un circuito abierto indica fallo del regulador. En la prueba estática, la lámpara no se apagará o, cuando se conecte al generador, producirá una tensión de techo (SOLO para monofásico).

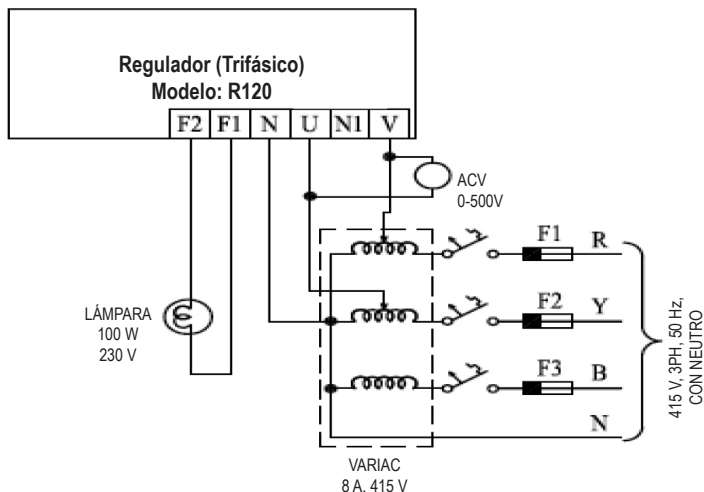
La resistencia entre N y F1 debería ser muy baja o de CERO ohmios. Si está abierta, la lámpara no se encenderá al realizar la prueba estática.

R120

Regulador de tensión automático

9 - PROCEDIMIENTO DE LA PRUEBA ESTÁTICA

Para circuito trifásico



ESQUEMA DE CONEXIÓN PARA PRUEBA ESTÁTICA DE REGULADOR TRIFÁSICO

Esta prueba debe intentarse únicamente tras asegurarse de que el regulador ha superado todas las comprobaciones con el multímetro. Conecte el regulador a la fuente de tensión variable trifásica como se indica en el esquema de instalación trifásica de este manual.

1. Mantenga el V-TRIM en su posición mínima.
2. Mantenga FRO en posición máxima absoluta.
3. Aumente la tensión aplicada. La lámpara debe encenderse incrementando su brillo. Con una tensión en torno a los 360-380 V, la lámpara debería APAGARSE gradualmente. Aumente la tensión hasta los 415 V; la lámpara debería mantenerse apagada. Ahora reduzca la tensión por debajo de 360 V; la lámpara debería volver a encenderse.
4. Gire a la izquierda el potenciómetro FRO; la lámpara debería APAGARSE gradualmente. Ahora gire a la derecha el potenciómetro FRO. La lámpara debería volver a encenderse.

5. Es complicado recomendar una prueba estática para comprobar la estabilidad ya que resulta más sencillo con una prueba en bucle cerrado. No obstante, un regulador en buen estado se comportará como se indica a continuación.

En primer lugar, gire completamente a la izquierda el potenciómetro STAB. Realice la prueba estática explicada en 1, 2 y 3; la lámpara se APAGARÁ bastante rápido a 360-380 V y se volverá a encender rápidamente cuando se reduzca la tensión por debajo de los 360 V.

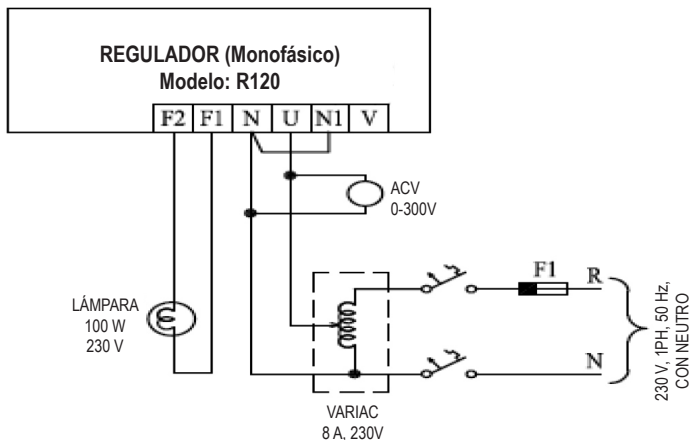
Ahora gire completamente a la derecha el potenciómetro STAB, realice la prueba estática explicada en 1, 2 y 3; la lámpara se debería APAGAR mucho más lentamente y encender mucho más despacio. Al final de esta prueba, sitúe el potenciómetro en su punto medio.

Si el regulador se comporta del modo indicado anteriormente, estará en condiciones de funcionar.

R120

Regulador de tensión automático

Para circuito monofásico



ESQUEMA DE CONEXIÓN PARA PRUEBA ESTÁTICA DE REGULADOR MONOFÁSICO

Esta prueba debe intentarse únicamente tras asegurarse de que el regulador ha superado todas las comprobaciones con el multímetro. Conecte el regulador a la fuente de tensión variable monofásica como se indica en el esquema de instalación monofásica de este manual.

1. Mantenga el V-TRIM en su posición mínima.
2. Mantenga FRO en posición máxima absoluta.
3. Aumente la tensión aplicada. La lámpara debe encenderse incrementando su brillo. Con una tensión en torno a los 200-220 V, la lámpara debería APAGARSE gradualmente. Aumente la tensión hasta los 240V; la lámpara debería mantenerse apagada. Ahora reduzca la tensión por debajo de 360 V; la lámpara debería volver a encenderse.
4. Gire a la izquierda el potenciómetro FRO; la lámpara debería APAGARSE gradualmente. Ahora gire a la derecha el potenciómetro FRO. La lámpara debería volver a encenderse.

5. Es complicado recomendar una prueba estática para comprobar la estabilidad ya que resulta más sencillo con una prueba en bucle cerrado. No obstante, un regulador en buen estado se comportará como se indica a continuación.

En primer lugar, gire completamente a la izquierda el potenciómetro STAB. Realice la prueba estática explicada en 1, 2 y 3; la lámpara se APAGARÁ bastante rápido a 200-220 V y se volverá a encender rápidamente cuando se reduzca la tensión por debajo de los 240V.

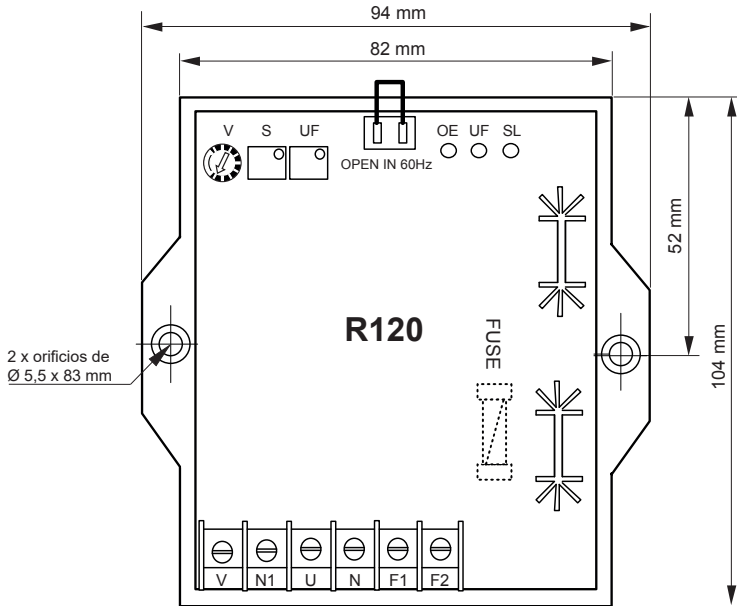
Ahora gire completamente a la derecha el potenciómetro STAB, realice la prueba estática explicada en 1, 2 y 3; la lámpara se debería APAGAR mucho más lentamente y encender mucho más despacio. Al final de esta prueba, sitúe el potenciómetro en su punto medio.

Si el regulador se comporta del modo indicado anteriormente, estará en condiciones de funcionar.

R120

Regulador de tensión automático

10 - DIMENSIONES



R120

Regulador de tensión automático

11 - PIEZAS DE RECAMBIO

11.1 - Denominación de componentes

Descripción	Tipo	Código
Regulador	R120	4969966

11.2 - Servicio de asistencia técnica

Nuestro servicio de asistencia técnica está a su disposición para ofrecerle toda la información que necesite.

Para pedir piezas de recambio o solicitar soporte técnico envíe un mensaje a service.epg@leroy-somer.com o a su contacto más cercano, que podrá encontrar en www.lrsm.co/support, indicando el tipo y el código del regulador.

Para asegurar el buen funcionamiento y la seguridad de nuestras máquinas, recomendamos utilizar piezas de repuesto originales del fabricante.

En caso contrario el fabricante no será responsable si hubiera daños.

R120

Regulador de tensión automático

Instrucciones de desecho y reciclaje

Estamos comprometidos a limitar el impacto medioambiental de nuestra actividad. Continuamente analizamos nuestros procesos de producción, abastecimiento de materiales y el diseño de productos para mejorar el reciclado y reducir nuestra huella de carbono.

Estas instrucciones tienen carácter meramente informativo. Es la responsabilidad del usuario cumplir con la legislación local con respecto al desecho y reciclaje de productos.

Desechos y materiales peligrosos

Los siguientes componentes y materiales necesitan un tratamiento especial y tienen que ser retirados del alternador antes del proceso de reciclaje:

- los materiales electrónicos que se encuentran en la caja de conexiones, incluyendo el regulador automático de voltaje (198), los transformadores de corriente (176), el módulo de supresión de interferencia y otros semiconductores.
- el puente de diodos (343) y el supresor de sobretensiones (347) que se encuentran en el rotor del alternador.
- los componentes importantes de plástico, tales como la estructura de la caja de conexiones en algunos productos. Estos componentes están normalmente marcados con información del tipo de plástico.

Todos los materiales enumerados anteriormente necesitan tratamiento especial para separar el desecho del material recuperable y deben ser manipulados por empresas especializadas en eliminación.

Servicio y asistencia

Nuestra red mundial de servicio de más de 80 instalaciones está a su servicio.

Esta presencia local es nuestra garantía para unos servicios rápidos y eficientes de reparación, asistencia y mantenimiento.

Confíe el mantenimiento y la asistencia de su alternador a los expertos en generación de energía eléctrica. Nuestro personal de campo está 100% cualificado y completamente capacitado para operar en todos los entornos y en todos los tipos de máquinas.

Como fabricantes de alternadores proporcionamos el mejor servicio, optimizando su coste.

Dónde podemos ayudar:



Contáctenos:

Américas: +1 (507) 625 4011

EMEA: +33 238 609 908

Asia Pacífico: +65 6250 8488

China: +86 591 8837 3010

India: +91 806 726 4867



Escanee el código o visite:

 service.epg@leroy-somer.com

www.lrsm.co/support

LEROY-SOMERTM

www.leyroy-somer.com/epg

Connect with us at:



Nidec
All for dreams