

R120

## Regolatore di tensione automatico

Installazione e manutenzione

**LEROY-SOMER**<sup>™</sup>

***Nidec***  
All for dreams

# R120

## Regolatore di tensione automatico

**Questo è il manuale del regolatore di alternatore che avete appena acquistato. Ora, desideriamo richiamare la vostra attenzione sul contenuto di questo manuale di manutenzione.**

### LE MISURE DI SICUREZZA

Prima di mettere in funzione la vostra macchina, leggere attentamente questo manuale di installazione e manutenzione.

Tutte le operazioni e gli interventi da effettuare per la gestione di questa macchina dovranno essere realizzati da personale qualificato.

Il nostro servizio di assistenza tecnica è a vostra disposizione per qualunque informazione.

I vari interventi descritti in questo manuale sono corredati da note o da simboli che informano l'utente sui rischi di incidente. È indispensabile conoscere e rispettare le segnalazioni di sicurezza riportate.

#### ATTENZIONE

**Nota di sicurezza per un intervento che può danneggiare o distruggere la macchina o gli elementi circostanti.**



**Simbolo di sicurezza che indica un pericolo generico per il personale.**



**Simbolo di sicurezza che indica un pericolo di natura elettrica per il personale.**



**Tutti gli interventi di manutenzione o riparazione sul regolatore devono essere effettuati da personale adeguatamente formato in materia di messa in servizio, manutenzione e riparazione degli elementi elettrici e meccanici.**



**Quando l'alternatore è portato a una frequenza inferiore ai 28 Hz per più di 30 secondi con un regolatore analogico, l'alimentazione AC deve essere interrotta.**

### AVVISO

**Si può integrare questo regolatore in una macchina marcata CE. Questo manuale deve essere trasmesso all'utente finale.**

© 2024 Moteurs Leroy-Somer SAS  
Share Capital: 32,239,235 €, RCS Angoulême  
338 567 258.

Ci riserviamo il diritto di modificare, in qualunque momento, le caratteristiche dei propri prodotti per apportarvi gli ultimi sviluppi tecnologici. Le informazioni contenute in questo documento sono soggette a modifiche senza preavviso. Questo documento può essere riprodotto, in alcuna forma, senza il nostro previo consenso. Marchi, modelli e brevetti depositati.

# R120

## Regolatore di tensione automatico

### INDICE

<b>1 - DESCRIZIONE GENERALE .....</b>	<b>4</b>
<b>2 - FUNZIONAMENTO DEL REGOLATORE .....</b>	<b>4</b>
<b>3 - CARATTERISTICHE TECNICHE .....</b>	<b>5</b>
<b>4 - FUNZIONE PRINCIPALE DEL REGOLATORE .....</b>	<b>6</b>
<b>5 - IMPOSTAZIONI DEL REGOLATORE .....</b>	<b>7</b>
5.1 - V-TRIM (V) .....	7
5.2 - FRO (UF) .....	7
5.3 - STAB (S) .....	7
<b>6 - COMANDI DEL REGOLATORE.....</b>	<b>7</b>
<b>7 - TABELLA DI RISOLUZIONE DEI PROBLEMI.....</b>	<b>8</b>
<b>8 - CONTROLLI DEL MULTIMETRO .....</b>	<b>9</b>
<b>9 - PROCEDURA DI TEST STATICO .....</b>	<b>10</b>
<b>10 - DIMENSIONI .....</b>	<b>12</b>
<b>11 - PEZZI DI RICAMBIO .....</b>	<b>13</b>
11.1 - Designazione .....	13
11.2 - Servizio di assistenza tecnica.....	13

### Istruzioni di smaltimento e riciclaggio

# R120

## Regolatore di tensione automatico

### 1 - DESCRIZIONE GENERALE

Il regolatore automatico di tensione (AVR) è un'unità compatta, incapsulata, ad alte prestazioni. L'AVR incorpora la più recente tecnologia e semiconduttori efficienti per conseguire un grado elevato di miniaturizzazione, quando viene utilizzato con un generatore brushless CA mono e trifase entro i suoi limiti di ingresso e uscita. L'unità offre una eccellente affidabilità.

L'AVR fornisce eccitazione CC all'induttore dell'eccitatrice di un generatore brushless per mantenere la tensione entro limiti prossimi da funzionamento A VUOTO a funzionamento a PIENO CARICO.

Il tempo di recupero in caso di carico improvviso è verosimilmente intorno a 0,5 s per il recupero del 98% della tensione nominale. Si prega di notare che le prestazioni transitorie come calo di tensione e tempo di recupero sono principalmente determinate dai parametri di progettazione di generatore ed eccitatrice. Prestazioni ottimali del regolatore possono essere ottenute mantenendo l'eccitazione a pieno carico intorno a 60 V CC.

Il generatore impiega un circuito di rilevazione media reale, snubber  $dV/dt$  e circuiti a filtri speciali per gestire carichi NON LINEARI come caricabatteria, motori CC ecc.

La regolazione di tensione è garantita solo per carichi lineari. La distorsione significativa di carichi NON LINEARI può causare problemi di regolazione.

L'AVR è testato prima della spedizione attraverso un piano di qualità per tensioni e frequenze standard.

È inclusa la circuiteria di avvio lento che fornisce un controllo uniforme dell'eccitazione di tensione di uscita del generatore.

Un circuito di attenuazione di frequenza monitora continuamente la protezione in sotto-velocità del generatore riducendo la tensione di uscita del generatore proporzionalmente alla velocità al di sotto di una soglia.

### 2 - FUNZIONAMENTO DEL REGOLATORE

L'AVR ricava la propria alimentazione elettrica dal terminale linea-neutro del generatore CA, a livello di 240V AC rms a 50Hz o 60Hz. La tensione di rilevazione che è la tensione regolata è ricavata da linea a linea (per 3 fasi) e dalla linea al neutro (per 1 fase). L'AVR costituisce una parte importante del sistema a circuito chiuso comprendente campo di generatore, armatura di generatore e AVR.

L'AVR innesca in primo luogo la tensione di generatore a partire dai livelli residui al valore nominale di 415V per 3 fasi e 240V per 1 fase. Quando il generatore è carico la tensione rilevata scende e genera la tensione di errore che è richiesta per azionare il sistema a circuito chiuso.

L'AVR contiene amplificatore a guadagno elevato e circuiteria di piedistallo e rampa. A seconda del valore della tensione di amplificatore (alta o bassa) la rampa taglia la tensione amplificata in un punto che è in anticipo o in ritardo nel semiciclo. Al punto d'intersezione è prodotto un impulso di accensione per attivare il dispositivo di alimentazione.

Quando il dispositivo di alimentazione è attivato in anticipo nel semiciclo è inserita più tensione nel campo e quando è attivato in ritardo nel semiciclo è inserita meno tensione nel campo.

Al fine di ridurre la tensione del generatore a velocità ridotta è alimentato un segnale inversamente proporzionale alla velocità come ingresso supplementare. A velocità superiori la tensione diminuisce più che in proporzione rispetto alla velocità.

# R120

## Regolatore di tensione automatico

### 3 - CARATTERISTICHE TECNICHE

#### 1) Ingresso di rilevazione

- Tensione: 277 V CA  $\pm 10\%$  per 1 fase, 415 V CA  $\pm 10\%$  per 3 fasi, rilevazione su 2 linee  
- il regolatore rileva la media reale della forma d'onda da linea a linea. Utilizzare la rete di resistore (SMD) per una rilevazione e comandi impeccabili della tensione rilevata / della regolazione.

#### 2) Potenza d'ingresso

- Tensione: 277V CA r m s  $\pm 10\%$   
- Frequenza: 50/60 Hz

#### 3) Potenza d'uscita

- Tensione: 95 V CC a ingresso 240V CA  
- Corrente:  
• 4 A CC  
• 6 Amp per 30s (quando consentito dalla resistenza di campo)

#### 4) Temperatura operativa: da $-20^{\circ}\text{C}$ a $+70^{\circ}\text{C}$

#### 5) Temperatura di stoccaggio: da $-40^{\circ}\text{C}$ a $+80^{\circ}\text{C}$

#### 6) Regolazione di tensione: min $\pm 10\%$ della tensione nominale.

#### 7) Regolazione della stabilità: regolabile per una buona risposta transitoria di stabilità allo stato stabile.

#### 8) Regolazione di attenuazione di sottofrequenza: disponibile al di sotto di 46 Hz per 50 Hz e al di sotto di 56 Hz per 60 Hz.

#### 9) Innesco di tensione: 2 Volt (L-N)

#### 10) Regolazione di tensione: $\pm 1\%$ a terminali AVR con un TGH $< 5\%$ .

#### 11) Deriva termica: $\pm 1\%$ per una variazione di $30^{\circ}\text{C}$ in temperatura.

#### 12) Tempo di risposta: meno di 50 millisecondi.

#### 13) Risposta a circuito chiuso: generalmente 0,5s per recuperare 98% della tensione impostata per un rapporto di eccitazione forzata di 1:2.

#### 14) Protezione dalla perdita di rilevazione: la tensione deve crollare quando il circuito di rilevazione è aperto.

#### 15) Setpoint della protezione da sovraeccitazione: 85V CC.

#### 16) Fusibile di protezione: 4 Amp, 240 V CA.

#### 17) Sigillatura dei potenziometri: ad eccezione del potenziometro V-trim tutti i potenziometri sono sigillati.

#### 18) Indicatore di attenuazione della frequenza: LED in dotazione (UF).

#### 19) Indicatore di perdita di rilevazione: LED in dotazione (SL).

#### 20) Indicatore di sovraeccitazione: LED in dotazione (OE).

#### 21) Protezione sui dispositivi: Snubber R-C adeguato da fornirsi per il dispositivo utilizzato per proteggerlo dalla sovratensione.

#### 22) Dettagli di potting/incapsulamento: l'AVR dev'essere completamente incapsulato con composto di resina PU adeguato per assorbire transitori/vibrazioni durante il funzionamento.

#### 23) Dettagli di eccitazione dell'alternatore: (tipici)

##### - Pieno carico:

- Tensione di eccitazione: Da 40 a 50 Volt
- Corrente di eccitazione: Da 2,5 a 4,0 Amp

#### 24) Contrassegno terminali: fare riferimento al disegno

#### 25) Dimensioni:

- Complessive: 104 x 94 x 40 (in mm)
- Montaggio: 83 (in mm)
- Diam. fori di montaggio: 5,5 (in mm)

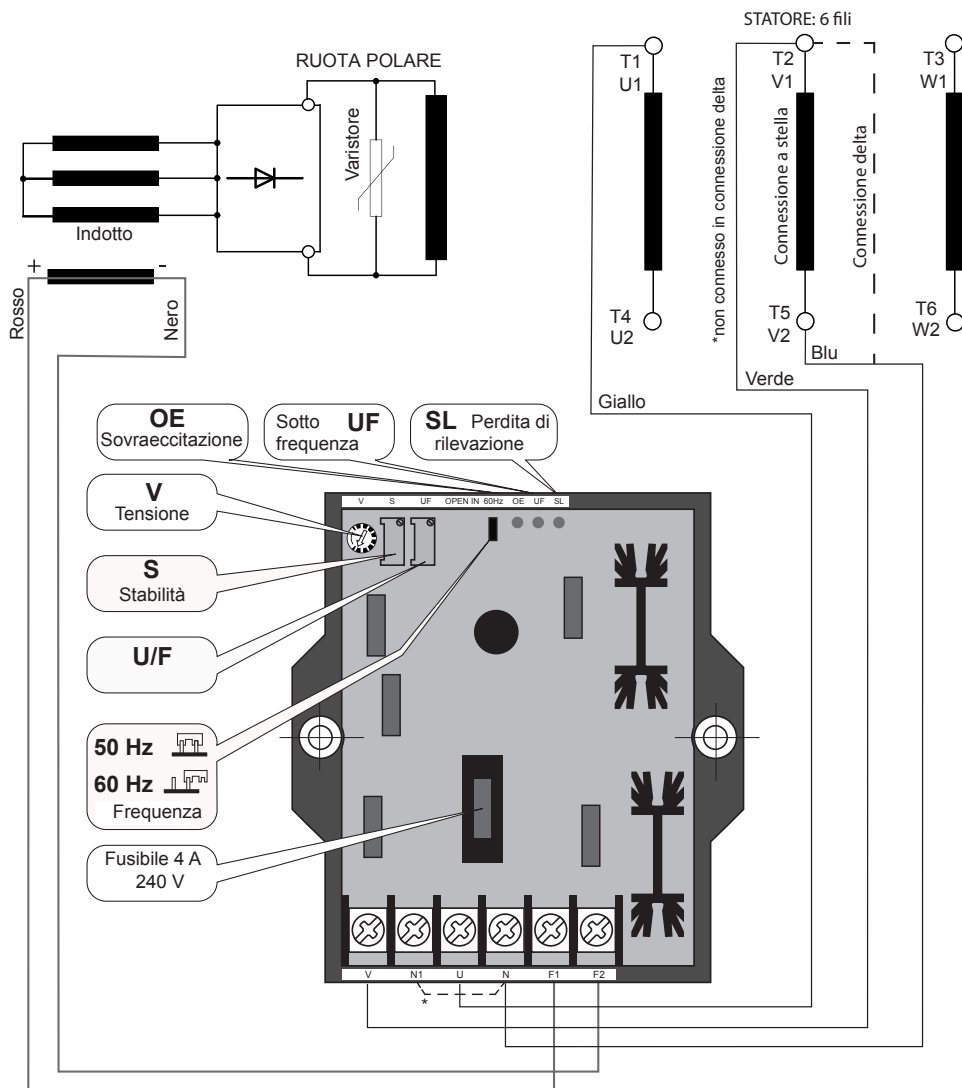
#### 26) Peso: 185 g

# R120

## Regolatore di tensione automatico

### 4 - FUNZIONE PRINCIPALE DEL REGOLATORE

L'AVR ricava l'alimentazione elettrica dai terminali linea-neutro del generatore CA a un livello di 240V CA a 50/60Hz. La tensione di rilevazione che è regolata è ricavata dai terminali da linea a linea del generatore.



\*Nota: per la connessione delta (1PH - 3PH) utilizzare i terminali N e U, cortocircuitare N e N1.

**R120****Regolatore di tensione automatico**

L'AVR innesca la tensione di generatore dalla tensione residua alla tensione nominale.

Quando il generatore è carico la tensione rilevata scende e genera il segnale di errore che è richiesto per azionare il sistema a circuito chiuso.

A seconda del valore della tensione amplificata la rampa taglia la tensione amplificata al punto che è in anticipo o in ritardo nel semiciclo.

Al punto d'intersezione è prodotto un impulso di accensione per attivare il dispositivo di alimentazione.



**Le sostituzioni/operazioni sull'AVR devono essere eseguite esclusivamente da personale qualificato. Non aumentare la tensione oltre le tensione nominale.**

**5-IMPOSTAZIONIDELREGOLATORE****5.1 - V-TRIM (V)**

Questa funzione viene fornita per la regolazione di tensione fino a  $\pm 10\%$  della tensione nominale attraverso un potenziometro. Ruotare il potenziometro in senso orario per aumentare la tensione e viceversa una volta raggiunta la velocità nominale.

**L'impostazione predefinita è 415V  $\pm 2\%$  per 3 fasi, 240V  $\pm 2\%$  per 1 fase.**

**6 - COMANDI DEL REGOLATORE**

SI No	Controllo	Funzione	Direzione
1	VOLT	Per regolare la tensione di uscita del generatore	Ruotare in senso orario per aumentare la tensione di uscita
2	STAB	Per arrestare l'oscillazione di tensione	Ruotare in senso orario per aumentare la stabilità
3	UFRO	Per impostare il gomito di sotto-frequenza	Ruotare in senso orario per ridurre il gomito

**5.2 - FRO (UF)**

Questa funzione è fornita per proteggere il generatore CA dal funzionamento a bassa velocità prolungato attraverso un potenziometro. L'AVR ridurrà la tensione in proporzione alla velocità al di sotto del valore impostato.

La procedura per impostare il potenziometro FRO è la seguente (UF):

Azionare in primo luogo il generatore a velocità piena (50Hz) e ruotare FRO di alcuni giri in senso orario; assicurarsi che la tensione non aumenti. Ora ruotare il potenziometro FRO lentamente in senso antiorario. A un certo punto, un LED rosso si accende e la tensione inizia a ridursi, cessare di ruotare il potenziometro a questo punto e ruotare il potenziometro in senso orario di due giri una volta ripristinata la tensione nominale.

**L'impostazione predefinita di fabbrica è 46Hz.**

**5.3 - STAB (S)**

Questa funzione è fornita per interrompere l'oscillazione di tensione attraverso un potenziometro. Ruotare in senso orario per aumentare la stabilità (arrestare l'oscillazione). Una rotazione in senso orario eccessiva determinerà una risposta lenta e talvolta anche oscillazione.

**L'impostazione predefinita di fabbrica è leggermente superiore al damping critico (all'incirca la metà).**

# R120

## Regolatore di tensione automatico

### 7 - TABELLA DI RISOLUZIONE DEI PROBLEMI

Sintomo	Causa	Azione
<b>Nessun innesco di tensione</b>	Fusibile bruciato	Controllare e sostituire
	Residuo basso attraverso terminale U e N	Se la tensione residua del generatore a velocità nominale è inferiore a 2,5V CA (L-N), allora scollegare il regolatore e connettere una batteria 24V CC tenendo F1 come positivo e F2 come negativo. Connettere un diodo free wheel (BY 127) Attraverso il campo con catodo di diodo a F1 e anodo a F2 durante durante l'innesco del campo aiuterà a ripristinare la tensione residua. <b>ATTENZIONE:</b> Rimuovere il diodo (BY-127) dopo l'innesco del campo. Il terminale positivo della batteria 24V dev'essere connesso esclusivamente a F1 e il negativo a F2. La connessione inversa farà immediatamente bruciare il diodo BY 127.
	Cablaggio errato	Controllare il cablaggio
	Diodi rotanti e/o fusibile guasto	Controllare e sostituire
	Voltmetro di pannello difettoso	Controllare e correggere
	AVR difettoso (fusibili che bruciano ripetutamente)	Sostituire una volta condotto il test statico
<b>Innesco di tensione elevato</b>	Induttore dell'eccitatrice messo a terra	Controllare e correggere
	Connessione allentata o assente al terminale 'U' del regolatore	Controllare e correggere
<b>Innesco di tensione basso</b>	AVR difettoso	Condurre test statico e sostituire se necessario
	Bassa velocità motore primario	Controllare e correggere
	Perdita di rilevazione nel circuito	Controllare e correggere
<b>Oscillazione di tensione</b>	AVR difettoso	Sostituire AVR
	Sigillatura stab-pot errata	Ruotare in senso orario fino all'arresto dell'oscillazione
	Oscillazione velocità motore principale	Controllare e regolare il limitatore
	Oscillazione di carico, fluttua rapidamente	Controllare e correggere
	Percentuale elevata di carico non lineare	Controllare e ridurre il carico non lineare
<b>Regolazione errata</b>	Reattanza elevata nel generatore (durante il caricamento non lineare)	Consultare il produttore del generatore
	L'induttore dell'eccitatore richiede più di a 95V CC	Selezione errata o carico P.f molto basso. Controllare e correggere.
	Calo troppo significativo della velocità del motore di azionamento in carico (carico kW)	Regolare il limitatore e ridurre il carico attivo



# R120

## Regolatore di tensione automatico

### 8 - CONTROLLI DEL MULTIMETRO

**Apparecchiatura: Multimetro digitale, tipo: MECO o equivalente.**

Selezionare la modalità diodo nel multimetro digitale. La resistenza tra F1 e F2 (tenendo la spina comune del multimetro a F1 dell'AVR) deve essere da 0,4 a 0,6k $\Omega$ , e al contrario tenendo la spina comune del multimetro a F2 dell'AVR deve dare **INFINITY** (INFINITO).

**ZERO** indica l'avaria del dispositivo di alimentazione in entrambi i casi. Non sono consentiti ulteriori test (test statico o dinamico) onde evitare la rottura del fusibile.

La resistenza tra F2 e U (entrambi i lati) dev'essere 180k $\Omega$ .

La resistenza tra F2 e V (tenendo il jack comune del multimetro a 'V' dell'AVR) dev'essere di circa 2,2M  $\Omega$  in intervallo di 10M $\Omega$  e al contrario tenendo il jack comune del multimetro a F2 dell'AVR deve dare 15 M $\Omega$ .

**ZERO** indica l'avaria del dispositivo di alimentazione in entrambi i casi. Non sono consentiti ulteriori test (test statico o dinamico) per non rischiare la rottura del fusibile.

La resistenza tra U e V deve essere da 300k $\Omega$  a 400k $\Omega$ . Il circuito aperto indica una avaria dell'AVR. Nel test statico la lampadina non si spegnerà o in caso di connessione al generatore, si produrrà tensione di limite (SOLO per 3 fasi).

La resistenza tra U e N1 deve essere compresa tra da 200k $\Omega$  e 260k $\Omega$ . Il circuito aperto indica una avaria dell'AVR. Nel test statico la lampadina non si spegnerà o in caso di connessione al generatore, si produrrà una tensione di limite (SOLO per 1 fase).

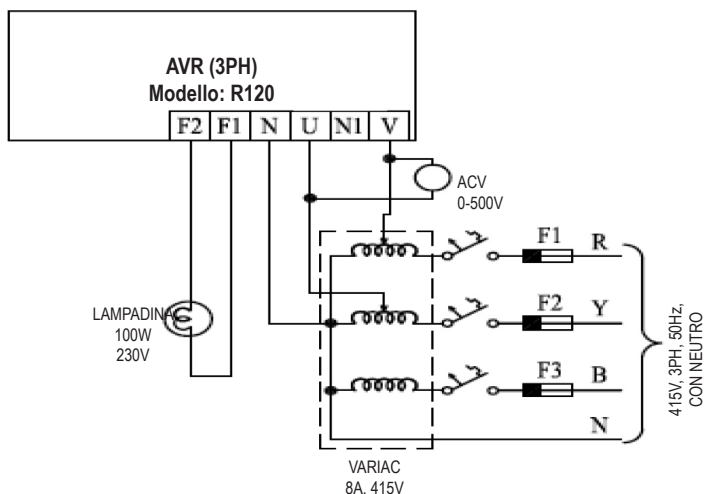
La resistenza tra N e F1 dev'essere molto bassa o pari a zero. Se il circuito è aperto la lampadina non s'illuminerà quando viene condotto il test statico.

# R120

## Regolatore di tensione automatico

### 9 - PROCEDURA DI TEST STATICO

Per circuito trifase



**SCHEMA DI CONNESSIONE DI TEST STATICO DI AVR 3PH**

Questo test dev'essere svolto solo una volta accertato che il regolatore abbia superato tutti i test di multimetro. Connettere il regolatore alla sorgente di tensione variabile trifase come mostrato nello schema per l'installazione trifase del presente documento.

1. Tenere 'V-TRIM' in posizione minima.
2. Tenere 'FRO' in posizione massima completa.
3. Aumentare la tensione applicata. La luminosità della lampadina deve aumentare gradualmente. A una tensione intorno ai 360-380V la lampadina deve spegnersi lentamente. Aumentare ancora la tensione fino a 415 V. La lampadina deve restare spenta. Diminuendo ora la tensione al di sotto di 360 volt la lampadina deve illuminarsi di nuovo intensamente.
4. Ruotando il potenziometro 'FRO' in senso antiorario la lampadina deve spegnersi lentamente. Ora ruotare il potenziometro 'FRO' in senso orario. La lampadina deve illuminarsi di nuovo.

5. È difficile prescrivere un test statico per controllare la stabilità dato che viene rilevata meglio in test a circuito chiuso. Tuttavia un regolatore funzionante si comporterà come segue.

Tenere innanzitutto il potenziometro 'STAB' ruotato in senso completamente antiorario. Condurre il test statico come in 1, 2 e 3. La lampadina si spegnerà piuttosto rapidamente a 360-380V e si accenderà di nuovo rapidamente quando la tensione è ridotta al di sotto di 360V.

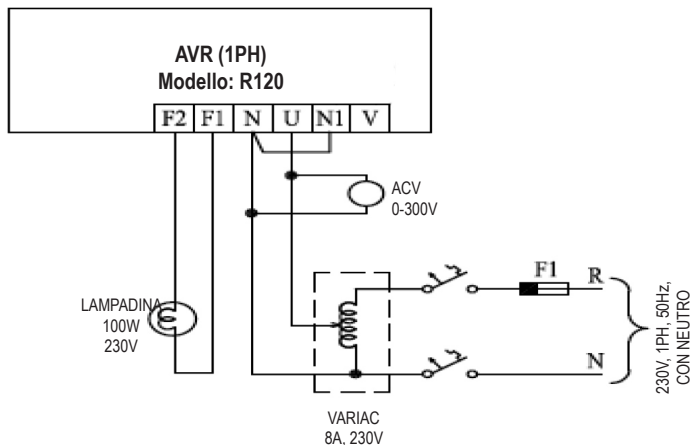
Ora tenere il potenziometro 'STAB' ruotato in senso completamente orario, condurre il test statico come in 1, 2, e 3. La lampadina deve spegnersi e riaccendersi molto più lentamente. Al termine del test mantenere i potenziometri in posizione intermedia.

**Se il regolatore si comporta nel modo sopra descritto, allora il regolatore è in condizione operativa.**

# R120

## Regolatore di tensione automatico

### Per circuito monofase



**SCHEMA DI CONNESSIONE DI TEST STATICO DI AVR 1PH**

Questo test dev'essere svolto solo una volta accertato che il regolatore abbia superato tutti i test di multimetro. Connettere il regolatore alla sorgente di tensione variabile monofase come illustrato nello schema per l'installazione monofase del presente documento.

1. Tenere 'V-TRIM' in posizione minima.
2. Tenere 'FRO' in posizione massima completa.
3. Aumentare la tensione applicata. La luminosità della lampadina deve aumentare gradualmente. A una tensione intorno ai 200-220V la lampadina deve spegnersi lentamente. Un ulteriore aumento della tensione fino a 240V deve mantenere la lampadina spenta. Diminuendo ora la tensione al di sotto di 200 volt la lampadina deve illuminarsi di nuovo.
4. Ruotando il potenziometro 'FRO' in senso antiorario la lampadina deve spegnersi lentamente. Ora ruotare il potenziometro 'FRO' in senso orario. La lampadina deve

illuminarsi di nuovo.

5. È difficile prescrivere un test statico per controllare la stabilità dato che viene rilevata meglio in test a circuito chiuso. Tuttavia un regolatore funzionante si comporterà come segue.

Tenere innanzi tutto il potenziometro 'STAB' ruotato in senso completamente antiorario. Condurre il test statico come in 1, 2 e 3. La lampadina si spegnerà piuttosto rapidamente a 200-220V e si accenderà di nuovo rapidamente quando la tensione è ridotta al di sotto di 240V.

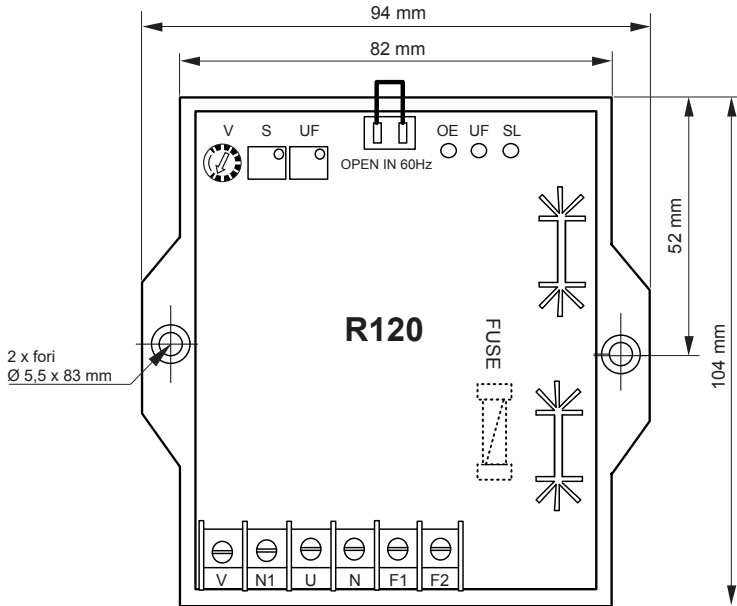
Ora tenere il potenziometro 'STAB' ruotato in senso completamente orario, condurre il test statico come in 1, 2, e 3. La lampadina deve spegnersi e riaccendersi molto più lentamente. Al termine del test mantenere i potenziometri in posizione intermedia.

**Se il regolatore si comporta nel modo sopra descritto, allora il regolatore è in condizione operativa.**

# R120

## Regolatore di tensione automatico

### 10 - DIMENSIONI



# R120

## Regolatore di tensione automatico

### 11 - PEZZI DI RICAMBIO

#### 11.1 - Designazione

Descrizione	Tipo	Codice
AVR	R120	<b>4969966</b>

#### 11.2 - Servizio di assistenza tecnica

Il nostro servizio di assistenza tecnica è a vostra disposizione per qualunque informazione.

Per qualsiasi ordine di pezzo di ricambio o richiesta di supporto tecnico inviare la domanda all'indirizzo [service.epg@leroy-somer.com](mailto:service.epg@leroy-somer.com) o al contatto più vicino, che troverete sul sito [www.lrsm.co/support](http://www.lrsm.co/support) indicando il tipo e il numero di codice del regolatore.

Per garantire il buon funzionamento e la sicurezza delle nostre macchine, consigliamo l'uso di pezzi di ricambio originali.

In caso contrario, il costruttore non sarà responsabile di eventuali danni.

# R120

## Regolatore di tensione automatico

### Istruzioni di smaltimento e riciclaggio

Ci impegniamo per limitare l'impatto ambientale della nostra attività. Monitoriamo continuamente i nostri processi di produzione, l'approvvigionamento di materiale e la concezione dei prodotti per migliorare la riciclabilità e diminuire l'impronta ecologica.

Le presenti istruzioni sono esclusivamente a scopo informativo. Spetta all'utente garantire la conformità con la legislazione locale in merito allo smaltimento e riciclaggio del prodotto.

### Materiali di scarto e pericolosi

I seguenti componenti e materiali necessitano di un trattamento speciale per essere separati dall'alternatore prima del processo di riciclaggio:

- materiali elettrici trovati nella scatola morsettiera, ivi compreso il regolatore di tensione (198), i trasformatori di corrente (176), il modulo di soppressione interferenza e altri semiconduttori.
- il ponte diodi (343) e il varistore (347), presenti sul rotore dell'alternatore.
- componenti principali in plastica, come la struttura della scatola morsettiera su alcuni prodotti. Questi componenti sono solitamente marcati con informazioni sul tipo di plastica.

Tutti i materiali summenzionati necessitano di un trattamento speciale per separare i rifiuti dal materiale recuperabile e devono essere manipolati da aziende specializzate in smaltimento.

# Assistenza e supporto

La nostra rete globale di assistenza composta da più di 80 strutture è al tuo servizio. Questa presenza locale è la nostra garanzia per servizi di riparazione, assistenza e manutenzione rapidi ed efficienti.

Affida la manutenzione e l'assistenza del tuo alternatore a esperti nella generazione di energia elettrica. Il nostro personale sul campo è qualificato al 100% e istruito alla perfezione per poter intervenire in ogni ambiente e su ogni tipo di macchina.

Conosciamo ogni aspetto del funzionamento degli alternatori e ciò ci permette di offrire un'assistenza di massima qualità per ottimizzare i costi di proprietà.

Ecco dove possiamo essere d'aiuto:



Contattaci:

**Americhe:** +1 (507) 625 4011

**EMEA:** +33 238 609 908

**Asia Pacifico:** +65 6250 8488

**Cina:** +86 591 8837 3010

**India:** +91 806 726 4867



Inquadra il codice o vai su:



[service.epg@leroy-somer.com](mailto:service.epg@leroy-somer.com)

[www.lrsn.co/support](http://www.lrsn.co/support)

**LEROY-SOMER**<sup>TM</sup>

[www.leyroy-somer.com/epg](http://www.leyroy-somer.com/epg)

Connect with us at:



***Nidec***  
All for dreams