

R120

Automatische spanningsregelaar

Installatie en onderhoud

LEROY-SOMER™

Nidec
All for dreams

R120

Automatische spanningsregelaar

Deze handleiding is van toepassing op de regelaar van de alternator die u aangekocht hebt.

We wensen uw aandacht te vestigen op de inhoud van deze onderhoudshandleiding.

VEILIGHEIDSMATREGELEN

Alvorens uw toestel te gebruiken, moet u deze installatie- en onderhoudshandleiding volledig gelezen hebben.

Alle werkzaamheden en interventies die nodig zijn voor het gebruik van dit toestel, moeten door gekwalificeerd personeel uitgevoerd worden.

Onze technische dienst staat tot uw beschikking voor alle informatie die u nodig zou kunnen hebben.

De verschillende in deze handleiding beschreven interventies gaan vergezeld van aanbevelingen of symbolen om de gebruiker te waarschuwen voor ongevallenrisico's. U moet de onderstaande veiligheidssymbolen begrijpen en opvolgen.

OPGELET

Veiligheidssymbool voor een interventie die het toestel of het materiaal in de omgeving zou kunnen beschadigen of vernielen.



Veiligheidssymbool dat een algemeen gevaar voor het personeel aangeeft.



Veiligheidssymbool dat een elektrisch gevaar voor het personeel aangeeft.



Alle onderhouds- of reparatiewerkzaamheden aan de spanningsregelaar moeten uitgevoerd worden door personeel dat opgeleid is voor de inbedrijfstelling, het onderhoud en de reparatie van elektrische en mechanische onderdelen.



Wanneer de wisselstroomgenerator gedurende 30s met een analoge regelaar wordt aangedreven op een frequentie van minder dan 28 Hz, dan moet de wisselstroomvoeding van de alternator onder-broken worden.

WAARSCHUWING

Deze regelaar kan in een machine met CE-markering ingebouwd worden. Deze handleiding dient doorgegeven te worden aan de eindgebruiker.

© 2024 Moteurs Leroy-Somer SAS
Share Capital: 32,239,235 €, RCS Angoulême
338 567 258.

Wij behouden ons het recht voor om de kenmerken van dit product op elk moment te wijzigen om er de laatste technologische ontwikkelingen in te verwerken. De informatie in dit document kan dus zonder voorafgaande kennisgeving worden gewijzigd.

Dit document mag in geen enkele vorm worden gereproduceerd zonder voorafgaande toestemming.

Alle merken en modellen zijn geregistreerd en octrooien zijn aangevraagd.

R120

Automatische spanningsregelaar

INHOUDSOPGAVE

1 - ALGEMENE BESCHRIJVING	4
2 - WERKING VAN DE REGELAAR	4
3 - TECHNISCHE GEGEVENS	5
4 - BELANGRIJKSTE FUNCTIE VAN DE REGELAAR	6
5 - AFSTELLINGEN VAN DE REGELAAR	7
5.1 - V-TRIM (V)	7
5.2 - FRO (UF)	7
5.3 - STAB (S)	7
6 - BESTURINGSELEMENTEN VAN DE REGELAAR	7
7 - PROBLEEMOPLOSSINGSTABEL	8
8 - MULTIMETERCONTROLES	9
9 - PROCEDURE VOOR STATISCHE TEST	10
10 - AFMETINGEN	12
11 - RESERVEONDERDELEN	13
11.1 - Aanduiding	13
11.2 - Dienst technische bijstand.....	13

Instructies voor verwijdering en recycling

R120

Automatische spanningsregelaar

1 - ALGEMENE BESCHRIJVING

De automatische spanningsregelaar is een compact en hoogwaardig ingekapseld toestel. De regelaar is uitgerust met de nieuwste technologie en efficiënte halfgeleiders om een hoge miniaturisatiegraad te verkrijgen, wanneer het toestel wordt gebruikt met een 3-fasige en 1-fasige borstelloze wisselstroomgenerator binnen de input- en outputgrenzen. Het toestel is uitermate betrouwbaar.

De regelaar zorgt voor de gelijkstroom-bekrachtiging van het bekrachtigingsveld van een borstelloze generator, om de klemspanning binnen de limieten van de ONBELASTE werking tot VOLLEDIGE BELASTING te houden.

De hersteltijd bij een plotselinge belasting bedraagt ongeveer 0,5 s, om 98% van de nominale spanning te herstellen. Let op: overgangspratities zoals spanningsdalingen en de hersteltijd worden hoofdzakelijk bepaald door de ontwerpparameters van de generator en de bekrachtiger. De regelaar zal het best presteren wanneer de bekrachtiging voor volledige belasting op ongeveer 60 V gelijkstroom wordt gehouden.

De generator maakt gebruik van een detectiecircuit met werkelijk gemiddelde, een dV/dt -begrenzer en speciale koppeltransformator om NIET-LINEAIRE belastingen zoals acculaders, gelijkstroommotoren, ... te beheren.

De spanningsregeling wordt alleen voor lineaire belastingen gegarandeerd. Wanneer NIET-LINEAIRE belastingen ernstig worden verstoord, kan dat problemen met de regeling opleveren.

Vóór de verzending wordt de regelaar getest aan de hand van een kwaliteitsplan voor de standaardspanning en -frequentie.

Er is een circuit voor zachte start voorzien, waarmee de opwekking van de outputspanning van de generator constant wordt geregeld.

Een circuit voor frequentieverlaging controleert voortdurend de beveiliging tegen te lage snelheden van de generator, door de outputspanning van de generator evenredig aan de snelheid onder een drempel te verlagen.

2 - WERKING VAN DE REGELAAR

De regelaar haalt zijn voeding uit de nulleiderklem van de wisselstroomgenerator, aan 240 V wisselstroom rms bij 50 Hz of 60 Hz. De detectiespanning, dat wil zeggen de geregelde spanning, is afkomstig van de lijn-lijnklemmen (voor 3-fasespanning) en van de lijn-nulleiderklemmen (voor 1-fasespanning). De regelaar is een belangrijk onderdeel van het gesloten-lussysteem dat uit het generatorveld, het generatoranker en de regelaar bestaat.

De regelaar wekt eerst de generatorspanning op, van de restniveaus tot de nominale waarde van 415 V voor 3-fasespanning en 240 V voor 1-fasespanning. Wanneer de generator wordt belast, neemt de gedetecteerde spanning af en genereert die laatste de foutspanning die nodig is om het gesloten-lussysteem aan te drijven.

De regelaar bevat een versterker met hoge versterking, een integrator en een steuncircuit. Afhankelijk van de waarde van de spanning van de versterker (hoog of laag) snijdt de integrator de versterkte spanning op een punt dat zich vroeg of laat in de halve cyclus bevindt. Op dit snijpunt wordt een ontstekingsimpuls geproduceerd, om het voedingstoestel te starten.

Wanneer het voedingstoestel vroeg in de halve cyclus wordt gestart, wordt er meer spanning toegevoerd aan het veld en wanneer het laat in de halve cyclus wordt gestart, wordt er minder spanning toegevoerd aan het veld.

Om de generatorspanning bij een lagere snelheid te verlagen, wordt als extra input een signaal afgegeven dat omgekeerd evenredig is aan de snelheid. Bij hogere snelheden neemt de spanning meer dan evenredig aan de snelheid af.

R120

Automatische spanningsregelaar

3 - TECHNISCHE GEGEVENS

1) Detectie-input

- Spanning: 277 V wisselstroom $\pm 10\%$ voor 1-fasespanning, 415 V wisselstroom $\pm 10\%$ voor 3-fasespanning, detectie via 2 lijnen – de regelaar detecteert het werkelijke gemiddelde van de lijn-lijngolfvorm. Gebruik het (SMD-)weerstandnetwerk voor een probleemloze detectie en sturing van de gedetecteerde spanning / regeling.

2) Ingangsvermogen

- Spanning: 277 V wisselstroom rms $\pm 10\%$
- Frequentie: 50/60 Hz

3) Uitgangsvermogen

- Spanning: 95 V gelijkstroom voor 240 V wisselstroom input
- Stroomsterkte:

- 4 amp. gelijkstroom
- 6 amp. gedurende 30 s (wanneer de veldweerstand dat mogelijk maakt)

4) Bedrijfstemperatuur: $-20\text{ }^{\circ}\text{C}$ tot $+70\text{ }^{\circ}\text{C}$

5) Opslagtemperatuur: $-40\text{ }^{\circ}\text{C}$ tot $+80\text{ }^{\circ}\text{C}$

6) Spanningsregeling: min. $\pm 10\%$ van de nominale spanning.

7) Stabiliteitsregeling: regelbaar voor een goede overgangsstabiliteitsrespons in de stabiele toestand.

8) Regeling van de onderfrequentieafname: beschikbaar onder 46 Hz voor 50 Hz en onder 56 Hz voor 60 Hz.

9) Spanningsopwekking: 2 volt (L-N)

10) Spanningsregeling: $\pm 1\%$ aan de klemmen van de regelaar met een TGH $< 5\%$.

11) Thermische drift: $\pm 1\%$ voor een temperatuurverandering van $30\text{ }^{\circ}\text{C}$.

12) Responstijd: minder dan 50 milliseconden.

13) Gesloten-lusrespons: doorgaans 0,5 s voor een herstel tot 98% van de ingestelde spanning voor een geforceerde bekrachtigingsverhouding van 1:2.

14) Beveiliging tegen detectieverlies: de spanning moet sterk dalen wanneer het detectiecircuit is geopend.

15) Instelpunt overbekrachtigingbeveiliging: 85 V gelijkstroom.

16) Zekering: 4 amp., 240 V wisselstroom.

17) Verzegeling van potentiometers: op de V-trimpotiometers na zijn alle potentiometers verzegeld.

18) Controlelampje voor frequentieafname: led meegeleverd (UF).

19) Controlelampje voor detectieverlies: led meegeleverd (SL).

20) Controlelampje voor overbekrachtiging: led meegeleverd (OE).

21) Beveiliging op de toestellen: te leveren geschikte R-C-begrenzer voor het toestel, om het te beschermen tegen overspanning.

22) Details voor de omhulling/inkapseling: de componenten op de regelaar moeten volledig worden ingekapseld met een geschikte PU-harsverbinding, om stroomstoten/trillingen tijdens de werking te absorberen.

23) Bekrachtigingsdetails van de alternator: (algemeen)

- Volledige belasting:

- Bekrachtigingsspanning: 40 tot 50 volt
- Bekrachtigingsstroom: 2,5 tot 4,0 amp.

24) Klemmarkering: zie tekening

25) Afmetingen

- Globaal: 104 x 94 x 40 (in mm)

- Bevestiging: 83 (in mm)

- Diam. van de bevestigingsgaten: 5,5 (in mm)

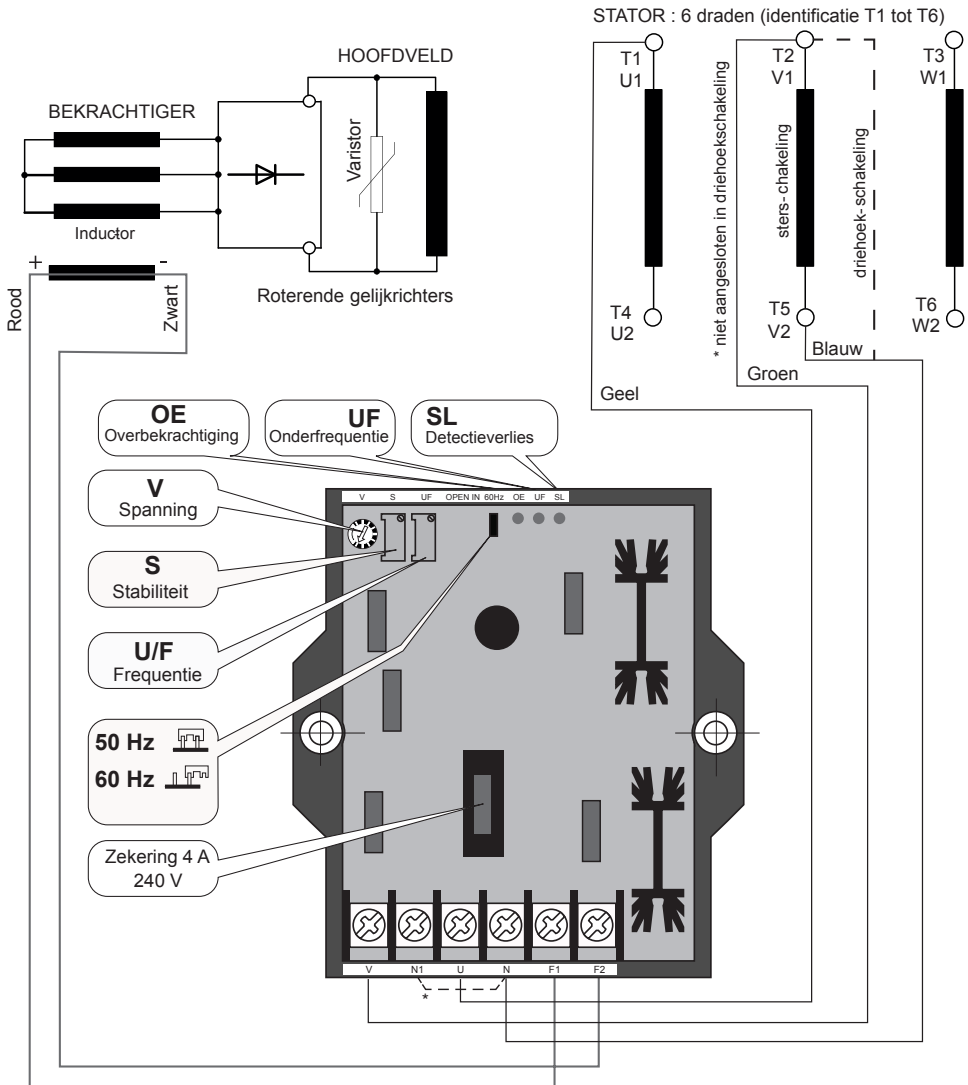
26) Gewicht: 185 g

R120

Automatische spanningsregelaar

4 - BELANGRIJKSTE FUNCTIE VAN DE REGELAAR

De regelaar krijgt stroom via de lijn-nulleiderklemmen van de wisselstroom-generator, op een niveau van 240 V wisselstroom bij 50/60 Hz. De geregelde spanning is afkomstig van de lijn-lijnklemmen van de generator.



* Opmerking: gebruik voor driehoekschakeling (1F – 3F) klemmen N en U, kort N en N1.

R120

Automatische spanningsregelaar

De regelaar wekt de generatorspanning op, van de restspanning tot de nominale spanning. Wanneer de generator wordt belast, neemt de gedetecteerde spanning af en genereert deze een foutsignaal, dat nodig is voor de werking van het gesloten-lussysteem.

Afhankelijk van de waarde van de versterkte spanning snijdt de integrator de versterkte spanning op een punt dat zich vroeg of laat in de halve cyclus bevindt.

Op het snijpunt wordt een ontstekingsimpuls geproduceerd, om het voedingstoestel te starten.



Alleen een bevoegde persoon mag de regelaar vervangen/gebruiken.

Drijf de spanning niet tot boven de nominale spanning op.

5 - AFSTELLINGEN VAN DE REGELAAR

5.1 - V-TRIM (V)

Deze functie is er om de spanning aan te passen tot $\pm 10\%$ van de nominale spanning door middel van een potentiometer. Draai de potentiometer met de wijzers van de klok mee aan de potentiometer om de spanning te verhogen, en omgekeerd, nadat de nominale snelheid is bereikt.

De standaardinstelling is 415 V $\pm 2\%$ voor 3-fasenspanning, 240 V $\pm 2\%$ voor 1-fasenspanning.

5.2 - FRO (UF)

Deze functie is er om de wisselstroomgenerator te beschermen tegen een langdurige werking bij lage snelheid door middel van een potentiometer. De regelaar zal de spanning evenredig aan de snelheid

onder de ingestelde waarde verlagen.

Zo stelt u de FRO-potentiometer in (UF):

Stel de generator eerst in werking op volle snelheid (50 Hz) en draai de FRO-potentiometer vervolgens enkele slagen met de wijzers van de klok mee. Vergewis u ervan dat de spanning niet toeneemt. Draai nu langzaam tegen de wijzers van de klok in aan de FRO-potentiometer. Op een bepaald ogenblik gaat de rode led branden en zal de spanning beginnen af te nemen. Stop op dat ogenblik met aan de potentiometer te draaien, en draai de potentiometer twee slagen met de wijzers van de klok mee nadat de nominale spanning is hersteld.

De standaard fabrieksinstelling is 46 Hz.

5.3 - STAB (S)

Deze functie is er om een einde te maken aan spanningsschommelingen door middel van een potentiometer. Draai met de wijzers van de klok mee om de stabiliteit te verhogen (om een einde te maken aan de schommelingen). Te ver met de wijzers van de klok mee draaien zal resulteren in een langzame respons en soms ook in schommelingen.

De standaard fabrieksinstelling is iets hoger dan een kritische demping (ongeveer in het midden).

6 - BESTURINGSELEMENTEN VAN DE REGELAAR

SI-nr.	Besturings-element	Functie	Richting
1	VOLTS	Om de uitgangsspanning van de generator te regelen	Draai met de wijzers van de klok mee om de uitgangsspanning te verhogen
2	STAB	Om een einde te maken aan spanningsschommelingen	Draai met de wijzers van de klok mee om de stabiliteit te verhogen
3	UFRO	Om het kniepunt voor de onderfrequentie in te stellen	Draai met de wijzers van de klok mee om het kniepunt te verlagen

R120

Automatische spanningsregelaar

7 - PROBLEEMOPLOSSINGSTABEL

Symptoom	Oorzaak	Actie
Geen spannings-opwekking	Zekering gesprongen	Controleren en vervangen
	Lage restspanning op de U- en N-klem	Als de restspanning van de generator bij de nominale snelheid lager is dan 2,5 V wisselstroom (L-N), moet u de regelaar loskoppelen en een accu van 24 V gelijkstroom aansluiten, waarbij u F1 als positief en F2 als negatief houdt. Een vrijlooptiode (BY 127) aansluiten op het hele veld met de diodekathode op F1 en de anode op F2 tijdens de bekrachtiging van het veld, zal de restspanning helpen te herstellen. LET OP: Verwijder de diode (BY-127) nadat het veld is bekrachtigd. De pluspool van de accu van 24 V mag alleen worden aangesloten op F1 en de minpool op F2. Bij een omgekeerde aansluiting zal diode BY127 onmiddellijk doorbranden.
	Onjuiste bedrading	Controleer de bedrading
	Roterende dioden en/of zekering defect	Controleren en vervangen
	Paneelvoltmeter defect	Controleren en repareren
	ASR defect (zekeringen die telkens springen)	Een statische test uitvoeren en vervolgens vervangen
Opwekking van hoogspanning	Geaard bekrachtigingsveld	Controleren en repareren
	Losse of geen aansluiting op 'U'-klem van de regelaar	Controleren en repareren
Opwekking van laagspanning	Regelaar defect	Een statische test uitvoeren en indien nodig vervangen
	Lage snelheid van de aandrijfmotor	Controleren en repareren
	Detectieverlies in het circuit	Controleren en repareren
Spanningsschommeling	Regelaar defect	Regelaar vervangen
	Onjuiste verzegeling van de STAB-potentiometer	Met de wijzers van de klok mee draaien tot er een einde is gemaakt aan de schommelingen
	Schommeling van de snelheid van de aandrijfmotor	De regelaar controleren en afstellen
	De belasting schommelt, snelle schommeling	Controleren en repareren
	Hoog percentage niet-lineaire belasting	Controleer en verlaag de niet-lineaire belasting
Slechte regeling	Hoge reactantie in de generator (tijdens niet-lineaire belasting)	Neem contact op met de fabrikant van de generator
	Het bekrachtigingsveld heeft meer nodig dan 95 V gelijkstroom	Verkeerde keuze of heel lage P.f-belasting. Controleren en repareren.
	Te sterke dalingen van de snelheid van de aandrijfmotor bij belasting (belasting in kW)	Stel de regelaar af en verlaag de actieve belasting

R120

Automatische spanningsregelaar

8 - MULTIMETERCONTROLES

Uitrusting: digitale multimeter, type: MECO of gelijkwaardig.

Selecteer de modus Diode op de digitale multimeter. De weerstand tussen F1 en F2 (waarbij de algemene stekker van de multimeter op F1 van de ASR wordt gehouden) moet tussen 0,4 en 0,6 kW liggen en het omgekeerde (waarbij de algemene stekker van de multimeter op F2 van de regelaar wordt gehouden) moet een **ONEINDIG** resultaat opleveren.

NUL geeft in beide gevallen een defect van het voedingsoestel aan. Er worden geen verdere tests (statische test of dynamische tests) toegestaan, om te vermijden dat de zekering springt.

De weerstand tussen F2 en U moet (aan beide zijden) 180 kW bedragen.

De weerstand tussen F2 en V (waarbij de algemene stekker van de multimeter op 'V' van de regelaar wordt gehouden) moet ongeveer 2,2 M Ω bedragen in het bereik van 10 M Ω en het omgekeerde (waarbij de algemene stekker van de multimeter op F2 van de regelaar wordt gehouden) moet 15 M Ω bedragen.

NUL geeft in beide gevallen een defect van het stroomtoestel aan. Er worden geen verdere tests (statische test of dynamische tests) toegestaan, om te vermijden dat de zekering springt.

De weerstand tussen U en V moet tussen 300 kW en 400 kW liggen. Een geopend circuit geeft een defect van de regelaar aan. Tijdens een statische test zal de lamp niet DOVEN of bij een aansluiting op de generator zal een plafondspanning worden opgewekt (ALLEEN voor 3-fasenspanning).

De weerstand tussen U en N1 moet tussen 200 kW en 260 kW liggen. Een geopend circuit geeft een defect van de regelaar aan. Tijdens een statische test zal de lamp niet DOVEN of bij een aansluiting op de generator zal een plafondspanning worden opgewekt (ALLEEN voor 1-fasespanning).

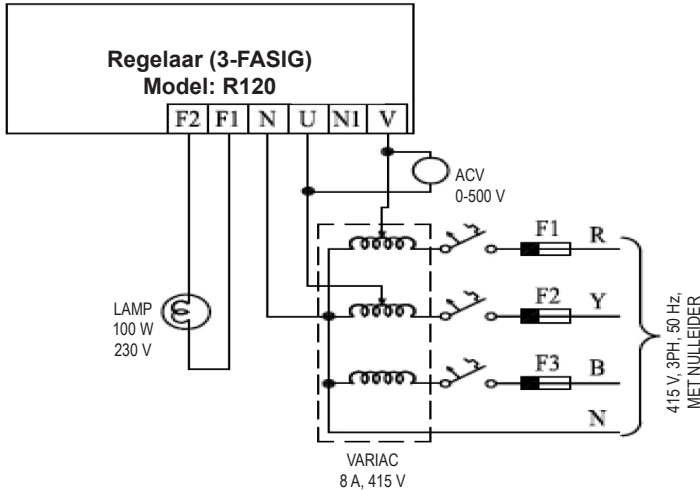
De weerstand tussen N en F1 moet heel laag zijn of NUL ohm bedragen. Als het circuit is geopend, zal de lamp niet gaan branden wanneer een statische test wordt uitgevoerd.

R120

Automatische spanningsregelaar

9 - PROCEDURE VOOR STATISCHE TEST

Voor 3-fasencircuit



AANSLUITSCHEMA VOOR STATISCHE TEST VAN 3-FASEN-REGELAAR

Dit mag alleen worden geprobeerd nadat is nagegaan of de regelaar alle multimeter-controles heeft doorstaan. Sluit de regelaar aan op de bron van variabele driefasenspanning, zoals te zien is in het schema voor 3-fasige installatie van deze handleiding.

1. Houd 'V-TRIM' in de minimumstand.
2. Houd 'FRO' in de maximumstand.
3. Verhoog de toegepaste spanning. De lamp moet steeds feller gaan branden. Bij een spanning van ongeveer 360-380 V moet de lamp langzaam DOVEN. Bij een verdere verhoging van de spanning tot 415 V moet de lamp nog altijd UIT zijn. Verlaag de spanning nu tot minder dan 360 volt; de lamp moet opnieuw fel branden.
4. Draai tegen de wijzers van de klok in aan de 'FRO'-potentiometer. De lamp moet langzaam DOVEN. Draai nu met de wijzers vande klok mee aan de 'FRO'-potentiometer. De lamp moet opnieuw gaan branden.

5. Het is moeilijk om een statische test voor te schrijven om de stabiliteit te controleren, aangezien die laatste het best kan worden gedetecteerd met een gesloten-lustest. Een regelaar in goede staat zal zich evenwel gedragen zoals hieronder wordt beschreven.

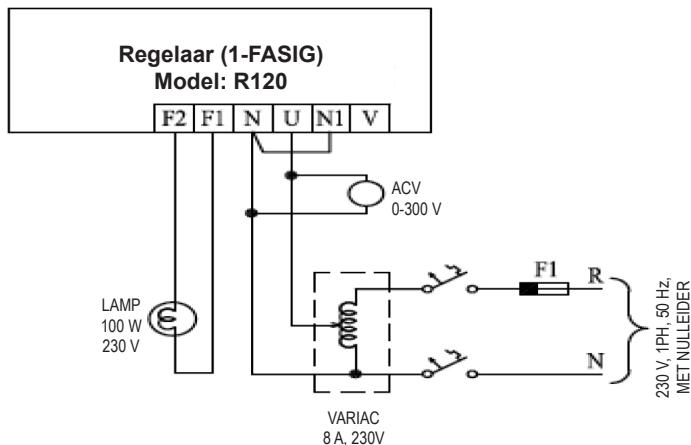
Draai de 'STAB'-potentiometer eerst zo ver mogelijk naar links. Voer de statische test uit zoals wordt beschreven in 1, 2 en 3. De lamp zal tamelijk snel DOVEN bij 360-380 V en snel opnieuw gaan branden wanneer de spanning is verlaagd tot minder dan 360 V. Draai de 'STAB'-potentiometer nu zo ver mogelijk naar rechts en voer de statische test uit zoals wordt beschreven in 1, 2 en 3. De lamp moet veel langzamer DOVEN en veel langzamer opnieuw gaan branden. Zet de potentiometer op het einde van deze test op de middelste stand.

Als de regelaar zich gedraagt zoals hierboven wordt beschreven, bevindt hij zich in de bedrijfstoestand.

R120

Automatische spanningsregelaar

Voor 1-fasekring



AANSLUITSCHEMA VOOR STATISCHE TEST VAN 1-FASE-REGELAAR

Dit mag alleen worden geprobeerd nadat is nagegaan of de regelaar alle multimeter-controles heeft doorstaan. Sluit de regelaar aan op de bron van variabele eenfasige spanning, zoals te zien is in het schema voor 1-fasige installatie van deze handleiding.

1. Houd 'V-TRIM' in de minimumstand.
2. Houd 'FRO' in de maximumstand.
3. Verhoog de toegepaste spanning. De lamp moet steeds feller gaan branden. Bij een spanning van ongeveer 200-220V moet de lamp langzaam DOVEN. Bij een verdere verhoging van de spanning tot 240V moet de lamp nog altijd UIT zijn. Verlaag de spanning nu tot minder dan 200 volt; de lamp moet opnieuw fel branden.
4. Draai tegen de wijzers van de klok in aan de 'FRO'-potentiometer. De lamp moet langzaam DOVEN. Draai nu met de wijzers van de klok mee aan de 'FRO'-potentiometer. De lamp moet opnieuw gaan branden.

5. Het is moeilijk om een statische test voor te schrijven om de stabiliteit te controleren, aangezien die laatste het best kan worden gedetecteerd met een gesloten-lustest. Een regelaar in goede staat zal zich evenwel gedragen zoals hieronder wordt beschreven.

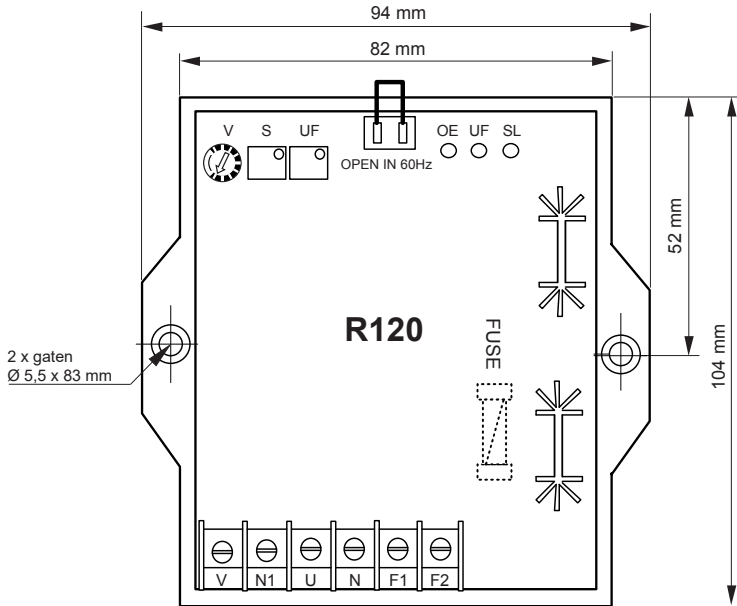
Draai de 'STAB'-potentiometer eerst zo ver mogelijk naar links. Voer de statische test uit zoals wordt beschreven in 1, 2 en 3. De lamp zal tamelijk snel DOVEN bij 200-220V en snel opnieuw gaan branden wanneer de spanning is verlaagd tot minder dan 240V. Draai de 'STAB'-potentiometer nu zo ver mogelijk naar rechts en voer de statische test uit zoals wordt beschreven in 1, 2 en 3. De lamp moet veel langzamer DOVEN en veel langzamer opnieuw gaan branden. Zet de potentiometer op het einde van deze test in op de middelste stand.

Als de regelaar zich gedraagt zoals hierboven wordt beschreven, bevindt hij zich in de bedrijfs toestand.

R120

Automatische spanningsregelaar

10 - AFMETINGEN



R120

Automatische spanningsregelaar

11 - RESERVEONDERDELEN

11.1 - Aanduiding

Beschrijving	Type	Code
Regelaar	R120	4969966

11.2 - Dienst voor technische bijstand

Onze technische dienst staat tot uw beschikking voor alle mogelijke informatie.

Wilt u reserveonderdelen bestellen of hebt u technische ondersteuning nodig, verzend uw verzoek dan naar service.epg@leroy-somer.com of naar uw dichtstbijzijnde contactpersoon, die u kunt terugvinden op www.lrsm.co/support met vermelding van het type en het codenummer van de regelaar.

Om de goede werking en veiligheid van onze toestellen te verzekeren, raden we u het gebruik van originele onderdelen aan.

Zo niet wordt de fabrikant ontheven van elke verantwoordelijkheid in geval van schade.

R120

Automatische spanningsregelaar

Instructies voor verwijdering en recycling

Wij verplichten ons de impact van onze activiteit op het milieu te beperken. Wij houden permanent toezicht op onze productieprocessen, onze bevoorrading in grondstoffen en het ontwerp van onze producten om de recycleerbaarheid te verbeteren en onze koolstofvoetafdruk te verminderen.

Deze instructies worden slechts ter indicatie verstrekt. Het is aan de gebruiker de plaatselijke wetgeving inzake verwijdering en recycling van de producten in acht te nemen.

Afval en gevaarlijke stoffen

De volgende onderdelen en materialen vragen om een speciale behandeling en moeten van de generator gescheiden worden alvorens gerecycled te worden:

- de elektronische materialen die zich in de klemmenkast bevinden, inclusief de automatische spanningsregelaar (198), de stroomtransformatoren (176), de ontstoringsmodule en de andere halfgeleiders.
- de diodebrug (343) en de overspannings-begrenzende weerstand (347) die zich op de rotor van de generator bevinden.
- de hoofdbestanddelen van kunststof, zoals het materiaal van de klemmenkast op bepaalde producten. Deze bestanddelen zijn over het algemeen voorzien van een symbool dat het type kunststof aangeeft.

Alle hierboven vermelde materialen moeten een speciale behandeling ondergaan om het afval te scheiden van de recyclebare stoffen en naar een in de nuttige toepassing van afvalstoffen gespecialiseerd bedrijf gebracht worden.

Service en ondersteuning

Ons wereldwijde netwerk van meer dan 80 vestigingen staat tot uw dienst.

Doordat we nooit ver weg zijn, kunt u rekenen op snelle en efficiënte reparatie-, ondersteunings- en onderhoudsdiensten.

Vertrouw voor ondersteuning en het onderhoud van uw generatoren op experts in elektriciteitsopwekking. Ons technisch personeel is volledig gekwalificeerd en getraind om in alle omgevingen en aan alle soorten machines te werken.

Wij weten alles van de werking van generatoren, waardoor we dienstverlening met de beste prijs-kwaliteitverhouding kunnen bieden om uw eigendomskosten te optimaliseren.

Hier kunnen we u mee helpen:



Neem contact met ons op:

Noord- en Zuid-Amerika: +1 (507) 625 4011

EMEA: +33 238 609 908

Aziatisch-Pacifisch: +65 6250 8488

China: +86 591 8837 3010

Indië: +91 806 726 4867



Scan de code of ga naar:

 service.epg@leroy-somer.com

www.lrsr.co/support

LEROY-SOMER[™]

www.leyroy-somer.com/epg

Connect with us at:



Nidec
All for dreams