

R120

## Regulador de tensão automático

Instalação e manutenção

**LEROY-SOMER**<sup>™</sup>

**Nidec**  
All for dreams

# R120

## Regulador de tensão automático

Este manual de instruções aplica-se ao regulador de alternador que acaba de adquirir. Desejamos chamar a sua atenção para o teor deste manual de manutenção.

### MEDIDAS DE SEGURANÇA

Antes de fazer funcionar a sua máquina, deverá ler integralmente este manual de instalação e manutenção.

Todas as operações e intervenções a fazer para explorar esta máquina serão realizadas por pessoal qualificado.

O nosso serviço de assistência técnica está à sua disposição para todas as informações de que tiver necessidade.

As diferentes intervenções descritas neste manual estão acompanhadas de recomendações ou de símbolos, para sensibilizarem o utilizador para os riscos de acidente. Deve obrigatoriamente compreender e respeitar as diferentes recomendações de segurança anexas.

#### ATENÇÃO

Advertência de segurança para uma intervenção que pode danificar ou destruir a máquina ou o material adjacente.



Advertência de segurança para um perigo em geral para o pessoal.



Advertência de segurança para um perigo eléctrico para o pessoal.



**Todas as operações de manutenção ou de reparação realizadas no regulador serão levadas a cabo por pessoal formado na instalação, conservação e manutenção dos elementos eléctricos e mecânicos.**



**Quando o alternador é acionado a uma frequência inferior a 28 Hz durante mais de 30 segundos com um regulador analógico, a alimentação CA deve ser desligada.**

### AVISO

**Este regulador pode ser incorporado numa máquina marcada CE. Este manual de instruções deve ser transmitido ao utilizador final.**

© 2024 Moteurs Leroy-Somer SAS  
Share Capital: 32,239,235 €, RCS Angoulême  
338 567 258.

Reservamo-nos o direito de modificar as características dos seus produtos em qualquer altura para lhes introduzir os mais recentes desenvolvimentos tecnológicos. As informações contidas neste documento são, por esse motivo, susceptíveis de serem alteradas sem aviso prévio.

Este documento não pode ser reproduzido de forma alguma sem a nossa autorização prévia. Marcas, modelos e patentes registados.

# R120

## Regulador de tensão automático

### ÍNDICE

<b>1 - DESCRIÇÃO GERAL.....</b>	<b>4</b>
<b>2 - FUNCIONAMENTO DO REGULADOR.....</b>	<b>4</b>
<b>3 - ESPECIFICAÇÕES TÉCNICAS.....</b>	<b>5</b>
<b>4 - PRINCIPAL FUNÇÃO DO REGULADOR .....</b>	<b>6</b>
<b>5 - AJUSTES DO REGULADOR .....</b>	<b>7</b>
5.1 - V-TRIM (V) .....	7
5.2 - FRO (UF) .....	7
5.3 - STAB (S) .....	7
<b>6 - COMANDOS DO REGULADOR .....</b>	<b>7</b>
<b>7 - TABELA DE RESOLUÇÃO DE PROBLEMAS .....</b>	<b>8</b>
<b>8 - VERIFICAÇÕES ATRAVÉS DE MULTÍMETRO .....</b>	<b>9</b>
<b>9 - PROCEDIMENTO DE TESTE ESTÁTICO .....</b>	<b>10</b>
<b>10 - DIMENSÕES .....</b>	<b>12</b>
<b>11 - PEÇAS SOBRESSELENTES.....</b>	<b>13</b>
11.1 - Designação .....	13
11.2 - Serviço de assistência técnica.....	13
<b>Instruções de eliminação e reciclagem</b>	

# R120

## Regulador de tensão automático

### 1 - DESCRIÇÃO GERAL

O regulador de tensão automático é uma unidade encapsulada, de alto desempenho e compacta. O regulador incorpora a mais recente tecnologia e semicondutores eficientes para obter um elevado grau de miniaturização quando aplicado num gerador sem escovas AC trifásico e monofásico dentro dos limites de entrada e saída. A unidade proporciona uma excelente fiabilidade.

O regulador fornece excitação DC ao campo do excitador de um gerador sem escovas para manter a tensão do terminal dentro dos limites de SEM CARGA a CARGA MÁXIMA.

O tempo de recuperação aquando de carregamento repentino é cerca de 0,5 segundos para recuperar 98% da tensão nominal. Atente que os desempenhos transitórios, tal como queda de tensão e tempo de recuperação, são principalmente decididos pelos parâmetros de design do gerador e excitador. Pode ser obtido o melhor desempenho do regulador mantendo uma excitação de carga máxima de cerca de 60 V DC.

O gerador utiliza um circuito de deteção da média verdadeira, amortecedor  $dV/dt$  e circuitos de filtros especiais para gerar cargas NÃO LINEARES, tais como carregadores de bateria, unidades DC, etc.

A regulação da tensão só é garantida para cargas lineares. Distorcer severamente cargas NÃO LINEARES pode causar problemas de regulação.

O regulador é testado antes do envio através de um plano de qualidade, relativamente às tensões e frequências padrão.

Circuito de arranque suave incluído, o que proporciona um controlo suave da acumulação da tensão de saída do gerador. Um circuito de atenuação da frequência monitoriza continuamente a proteção contra subvelocidade do gerador, reduzindo a tensão de saída do gerador proporcionalmente à velocidade abaixo de um limite.

### 2 - FUNCIONAMENTO DO REGULADOR

O regulador deriva a fonte de alimentação do terminal de linha para neutro do gerador AC, para um nível de 240 V AC rms a 50 Hz ou 60 Hz. A tensão de deteção, que é a tensão regulada, deriva de linha para linha (para trifásico) e de linha para neutro (para monofásico). O regulador forma uma parte importante do sistema de circuito fechado composto por campo do gerador, armação do gerador e regulador.

Primeiro, o regulador acumula a tensão do gerador a partir dos níveis residuais, até ao valor nominal de 415 V para trifásico e 240 V para monofásico. Quando o gerador está carregado, a tensão detetada baixa e gera a tensão de erro, que é necessária para acionar o sistema de circuito fechado.

O regulador contém um amplificador de alto ganho, rampa e circuito de pedestal. Dependendo do valor da tensão do amplificador (alto ou baixo) a rampa intersesta a tensão amplificada num ponto que é precoce ou tardio no meio ciclo. No ponto de interseção, é produzido um impulso de disparo para acionar o dispositivo de alimentação.

Quando o dispositivo de alimentação dispara de forma precoce no meio ciclo, é permitida a entrada de mais tensão no campo e quando dispara de forma tardia no meio ciclo, é permitida a entrada de menos tensão no campo.

Para reduzir a tensão do gerador para uma velocidade mais baixa, é introduzido um sinal inversamente proporcional à velocidade como uma entrada extra. A velocidades mais altas, a tensão diminui mais do que proporcionalmente à velocidade.

# R120

## Regulador de tensão automático

### 3 - ESPECIFICAÇÕES TÉCNICAS

#### 1) Entrada de detecção

- Tensão: 277 V AC  $\pm$  10% para monofásico, 415 V AC  $\pm$  10% para trifásico, detecção de 2 linhas; o regulador detecta a média verdadeira da forma de onda de linha para linha. Utilize a rede da resistência (SMD) para detecção e controle sem problemas da tensão/regulação detetada.

#### 2) Alimentação de entrada

- Tensão: 277 V AC rms  $\pm$  10%  
- Frequência: 50/60 Hz

#### 3) Alimentação de saída

- Tensão: 95 V DC na entrada de 240 V AC  
- Corrente:  
• DC 4 amperes  
• 6 amperes durante 30 seg. (quando permitido pela resistência de campo)

4) Temperatura de funcionamento: -20 °C a +70 °C

5) Temperatura de armazenamento: -40 °C a +80 °C

6) Ajuste da tensão: mín  $\pm$  10% da tensão nominal.

7) Ajuste da estabilidade: ajustável para obter uma resposta transitória adequada de estabilidade em estado estacionário.

8) Ajuste da atenuação da subfrequência: disponível abaixo de 46 Hz para 50 Hz e abaixo de 56 Hz para 60 Hz.

9) Acumulação de tensão: 2 volts (L-N)

10) Regulação da tensão:  $\pm$  1% nos terminais do regulador com um TGH <5%.

11) Desvio térmico:  $\pm$  1% para alteração de 30 °C na temperatura.

12) Tempo de resposta: menos de 50 milissegundos.

13) Resposta de circuito fechado: normalmente, 0,5 seg. para recuperar 98% da tensão definida para uma relação de excitação forçada de 1:2.

14) Proteção contra perda de detecção: a tensão deverá diminuir quando o circuito de detecção está aberto.

15) Ponto de referência de proteção contra sobre-excitação: 85 V DC.

16) Fusível de proteção: 4 amperes, 240 V AC.

17) Vedação dos potenciômetros: exceto o potenciômetro V-trim, todos os potenciômetros são vedados.

18) Indicador de atenuação da frequência: LED fornecido (UF).

19) Indicador de perda de detecção: LED fornecido (SL).

20) Indicador de sobre-excitação: LED fornecido (OE).

21) Proteção nos dispositivos: Amortecedor R-C adequado a fornecer para o dispositivo utilizado para proteger contra surtos.

22) Dados de revestimento/encapsulagem: os componentes no regulador devem ser totalmente encapsulados com composto de resina PU adequado para absorver transições/vibrações durante o funcionamento.

23) Dados de excitação do alternador: (típico)

- Carga máxima:

• Tensão de excitação: 40 a 50 volts

• Corrente de excitação: 2,5 a 4,0 amperes

24) Marcação dos terminais: consulte o diagrama

25) Dimensões:

- Geral: 104 x 94 x 40 (em mm)

- Montagem: 83 (em mm)

- Diâ. do orifício de montagem: 5,5 (em mm)

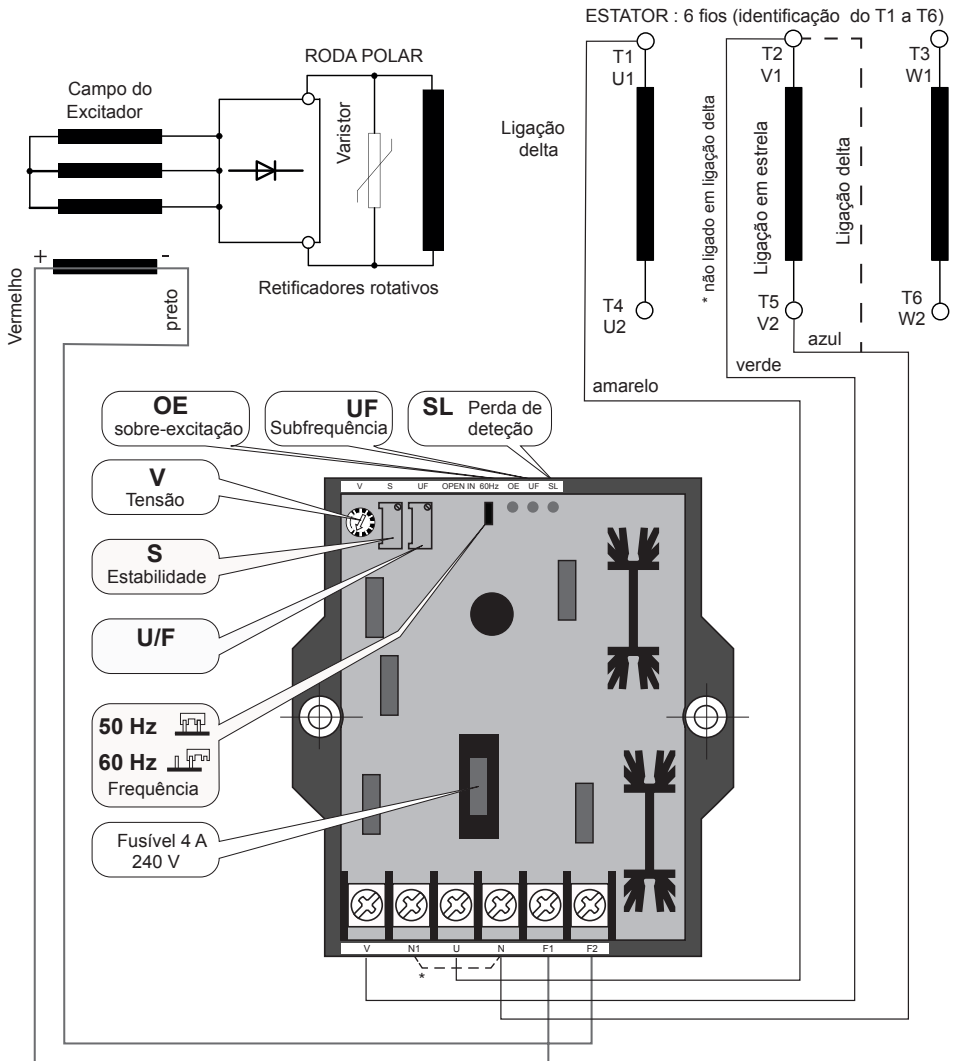
26) Peso: 185 g

# R120

## Regulador de tensão automático

### 4 - PRINCIPAL FUNÇÃO DO REGULADOR

O regulador deriva a fonte de alimentação de terminais de linha para neutro do gerador AC, a um nível de 240 V AC a 50 Hz/60 Hz. A tensão de deteção, que é regulada, deriva dos terminais de linha para linha do gerador.



# R120

## Regulador de tensão automático

Primeiro, o regulador acumula a tensão do gerador da tensão residual à tensão nominal.

Quando o gerador está carregado, a tensão detetada baixa e gera o sinal de erro, que é necessária para acionar o sistema de circuito fechado.

Dependendo do valor da tensão amplificada, a rampa intersesta a tensão amplificada num ponto que é precoce ou tardio no meio ciclo. No ponto de interseção, é produzido um impulso de disparo para acionar o dispositivo de alimentação.



**Apenas uma pessoa qualificada deve substituir/utilizar o regulador. Não aumente a tensão além da tensão nominal.**

## 5 - AJUSTES DO REGULADOR

### 5.1 - V-TRIM (V)

Esta funcionalidade é fornecida para ajuste da tensão até  $\pm 10\%$  da tensão nominal através de um potenciômetro. Rode o potenciômetro para a direita para aumentar a tensão e vice-versa, após atingir a velocidade nominal.

**A predefinição é 415 V  $\pm 2\%$  para trifásico, 240 V  $\pm 2\%$  para monofásico.**

### 5.2 - FRO (UF)

Esta funcionalidade existe para proteger o gerador AC contra o funcionamento prolongado a baixa velocidade através de um potenciômetro. O regulador vai reduzir a tensão proporcionalmente à velocidade abaixo do valor definido.

O procedimento para definir o potenciômetro FRO é o seguinte (UF):

Primeiro, ligue o gerador à velocidade máxima (50 Hz), rode FRO algumas voltas para a direita, certifique-se de que a tensão não aumenta. Depois, rode o potenciômetro FRO lentamente para a esquerda. A determinado momento, um LED vermelho acende-se e a tensão vai começar a diminuir, pare de rodar o potenciômetro e rode o potenciômetro para a direita duas voltas após a tensão nominal ter sido reposta.

**A predefinição de fábrica é 46 Hz.**

### 5.3 - STAB (S)

Esta funcionalidade é fornecida para parar a regulação da tensão através de um potenciômetro. Rode para a direita para aumentar a estabilidade (para parar a oscilação). Uma rotação demasiado para a direita vai resultar numa resposta lenta e, por vezes, também em oscilações.

**A predefinição de fábrica é ligeiramente mais elevada do que um amortecimento crítico (cerca de metade).**

## 6 - COMANDOS DO REGULADOR

N.º SI	Comando	Função	Instrução
1	VOLTS	Para ajustar a tensão de saída do gerador	Rode para a direita para aumentar a tensão de saída
2	STAB	Para parar a regulação da tensão	Rode para a direita para aumentar a estabilidade
3	UFRO	Para definir a curva de subfrequência	Rode para a direita para reduzir a curva

# R120

## Regulador de tensão automático

### 7 - TABELA DE RESOLUÇÃO DE PROBLEMAS

Sintoma	Causa	Ação
<b>Sem acumulação de tensão</b>	Fusível fundido	Verifique e substitua
	Baixa tensão residual nos terminais U e N	Se a tensão residual do gerador à velocidade nominal for inferior a 2,5 V AC (L-N), então, desligue o regulador e ligue uma bateria 24 V DC mantendo F1 como positivo e F2 como negativo. Ligar um diodo de roda livre (BY 127) Do outro lado do campo, com cátodo de diodo para F1 e ânodo para F2 durante acumulação do campo, vai ajudar a repor a tensão residual. <b>CUIDADO:</b> Remova o diodo (BY-127) após acumulação do campo. O positivo da bateria de 24 V tem de ser ligado apenas a F1 e o negativo a F2. A ligação inversa vai fundir instantaneamente o diodo BY127.
	Cablagem incorreta	Verifique a cablagem
	Falha dos díodos rotativos e/ou fusível	Verifique e substitua
	Voltímetro do painel com avaria	Verifique e corrija
	Regulador com avaria (fusíveis fundidos repetidamente)	Substitua após efetuar um teste estático
<b>Acumulação de alta tensão</b>	Campo do excitador ligado à terra	Verifique e corrija
	Ligação solta ou inexistente para o terminal "U" do regulador	Verifique e corrija
<b>Acumulação de baixa tensão</b>	Regulador com avaria	Efetue o teste estático e, se necessário, substitua
	Baixa velocidade do motor de acionamento	Verifique e corrija
	Perda de deteção no circuito	Verifique e corrija
<b>Oscilação da tensão</b>	Regulador com avaria	Substitua o regulador
	Vedação incorreta do potenciômetro STAB	Rode o potenciômetro para a direita até parar a regulação
	Regulação da velocidade do motor de acionamento	Verifique e ajuste o regulador
	Regulação da carga, varia rapidamente	Verifique e corrija
	Alta percentagem de carga não linear	Verifique e reduza a carga não linear
<b>Má regulação</b>	Alta reactância no gerador (durante carga não linear)	Consulte o fabricante do gerador
	O requisito do campo do excitador é superior a 95 V DC	Seleção errada ou carga de fator de potência muito baixa. Verifique e corrija.
	A velocidade do motor de acionamento diminui demasiado na carga (carga kW)	Ajuste o regulador e reduza a carga ativa



# R120

## Regulador de tensão automático

### 8 - VERIFICAÇÕES ATRAVÉS DE MULTÍMETRO

**Equipamento: Multímetro digital, tipo: MECO ou equivalente.**

Selecione o modo de díodo no multímetro digital. Resistência entre F1 e F2 (com aplicação da ficha comum do multímetro no terminal F1 do regulador) deve apresentar 0,4 a 0,6 k $\Omega$  e o inverso (com aplicação da ficha comum no terminal F2 do regulador) deve apresentar um resultado **INFINITO**.

**ZERO** indica falha do dispositivo de alimentação em ambos os casos. Não são permitidos outros testes (teste estático ou dinâmico), pois poderão resultar em fusíveis fundidos.

A resistência entre F2 e U (ambos os lados) deve ser 180 k $\Omega$ .

A resistência entre F2 e V (com aplicação da ficha comum do multímetro no terminal V do regulador) deve ser de cerca de 2,2 M $\Omega$ , no intervalo de 10 M $\Omega$ , e o inverso (com aplicação da ficha comum do multímetro no terminal F2 do regulador) deve ser de 15M $\Omega$ .

**ZERO** indica falha do dispositivo de alimentação em ambos os casos. Não são permitidos outros testes (teste estático ou dinâmico), pois poderão resultar em fusíveis fundidos.

A resistência entre U e V deve apresentar 300 k $\Omega$  a 400 k $\Omega$ . O circuito aberto indica falha do regulador. No teste estático, a lâmpada não vai apagar-se ou quando ligado ao gerador, vai produzir a tensão máxima (APENAS para trifásico).

A resistência entre U e N1 deve apresentar 200 k $\Omega$  a 260 k $\Omega$ . O circuito aberto indica falha do regulador. No teste estático, a lâmpada não vai apagar-se ou quando ligado ao gerador, vai produzir a tensão máxima (APENAS para monofásico).

A resistência entre N e F1 deve ser muito baixa ou nula. Se o circuito estiver aberto, a lâmpada não vai acender-se quando é efetuado o teste estático.

# R120

## Regulador de tensão automático

### 9 - PROCEDIMENTO DE TESTE ESTÁTICO

#### Para circuito trifásico

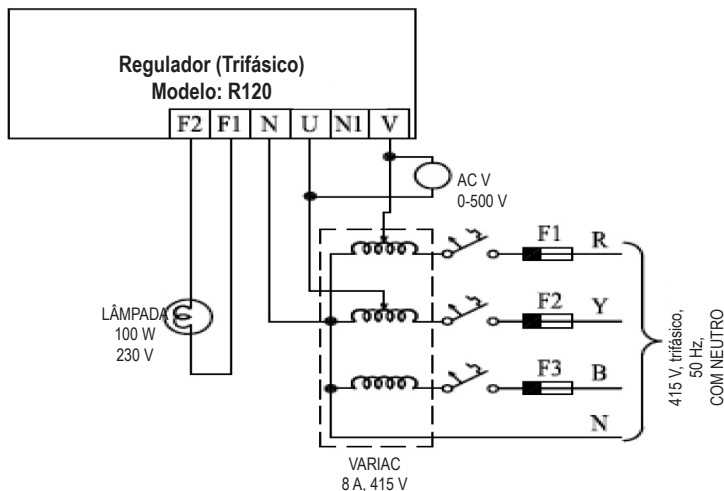


DIAGRAMA DE LIGAÇÃO PARA TESTE ESTÁTICO DE REGULADOR TRIFÁSICO

Este teste deve ser efetuado apenas após confirmar que o regulador passou todas as verificações através de multímetro. Ligue o regulador à fonte de tensão variável trifásica, conforme mostrado no diagrama da instalação trifásica deste manual.

1. Mantenha "V-TRIM" na posição mínima.
2. Mantenha "FRO" na posição máxima total.
3. Aumente a tensão aplicada. A lâmpada deve acender-se com cada vez mais luminosidade. Com uma tensão de cerca de 360-380 V, a lâmpada deve apagar-se lentamente. Um outro aumento na tensão até 415 V deve manter a lâmpada apagada. Diminua a tensão para menos de 360 volts, a lâmpada deve voltar a acender-se com bastante luminosidade.
4. Rode o potenciômetro "FRO" para a esquerda, a lâmpada deve apagar-se lentamente. De seguida, rode o potenciômetro "FRO" para a direita. A lâmpada deve voltar a acender-se.

5. É difícil recomendar um teste estático para verificar a estabilidade, uma vez que se deteta melhor num teste de circuito fechado. No entanto, um regulador em bom estado vai funcionar conforme indicado abaixo.

Primeiro, mantenha o potenciômetro "STAB" totalmente para a esquerda. Efetue o teste estático como em 1, 2 e 3, a lâmpada vai apagar-se rapidamente a 360-380 V e voltar a acender-se rapidamente quando a tensão é reduzida abaixo de 360 V.

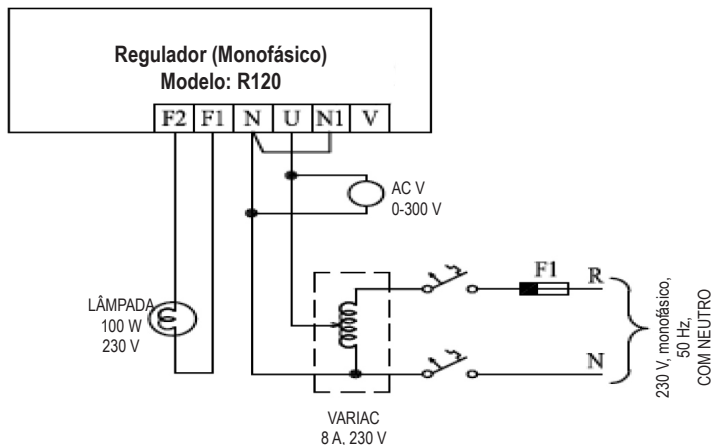
Mantenha o potenciômetro "STAB" totalmente para a direita. Efetue o teste estático como em 1, 2 e 3, a lâmpada deve apagar-se e voltar a acender-se muito mais lentamente. No final deste teste, mantenha o potenciômetro a meio.

**Se o regulador funcionar como indicado acima, então, o regulador está em funcionamento.**

# R120

## Regulador de tensão automático

### Para circuito monofásico



### DIAGRAMA DE LIGAÇÃO PARA TESTE ESTÁTICO DE REGULADOR MONOFÁSICO

Este teste deve ser efetuado apenas após confirmar que o regulador passou todas as verificações através de multímetro. Ligue o regulador para fonte de tensão variável monofásica, conforme mostrado no diagrama trifásico deste manual.

1. Mantenha “V-TRIM” na posição mínima.
2. Mantenha “FRO” na posição máxima total.
3. Aumente a tensão aplicada. A lâmpada deve acender-se com cada vez mais luminosidade. Com uma tensão de cerca de 200-220 V, a lâmpada deve apagar-se lentamente. Um outro aumento na tensão até 240 V deve manter a lâmpada apagada. Diminua a tensão para menos de 200 volts, a lâmpada deve voltar a acender com bastante luminosidade.
4. Rode o potenciômetro “FRO” para a esquerda, a lâmpada deve apagar-se lentamente. De seguida, rode o potenciômetro “FRO” para a direita. A lâmpada deve voltar a acender-se.

5. É difícil recomendar um teste estático para verificar a estabilidade, uma vez que se deteta melhor num teste de circuito fechado. No entanto, um regulador em bom estado vai funcionar conforme indicado abaixo.

Primeiro, mantenha o potenciômetro “STAB” totalmente para a esquerda. Efetue o teste estático como em 1, 2 e 3, a lâmpada vai apagar-se rapidamente a 200-220V e voltar a acender-se rapidamente quando a tensão é reduzida abaixo de 240 V.

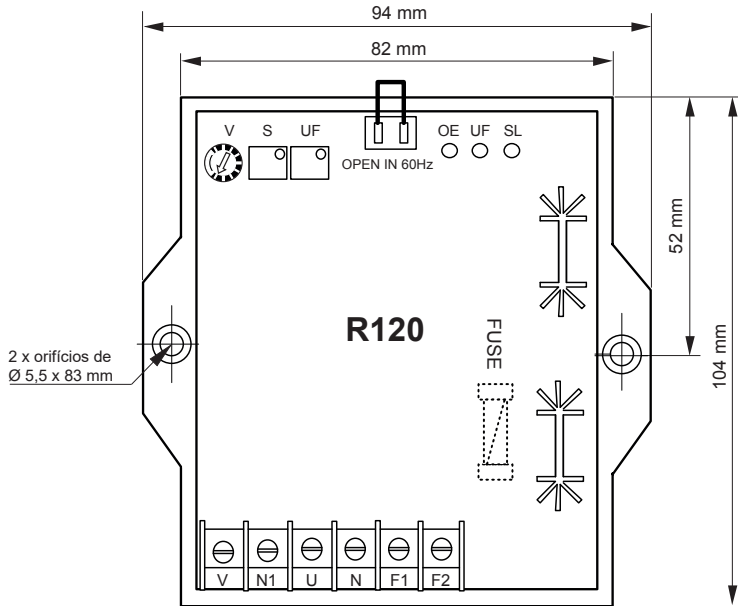
Mantenha o potenciômetro “STAB” totalmente para a direita. Efetue o teste estático como em 1, 2 e 3, a lâmpada deve apagar-se e voltar a acender-se muito mais lentamente. No final deste teste, mantenha o potenciômetro a meio.

**Se o regulador funcionar como indicado acima, então, o regulador está em funcionamento.**

# R120

## Regulador de tensão automático

### 10 - DIMENSÕES



# R120

## Regulador de tensão automático

### 11 - PEÇAS SOBRESSELENTES

#### 11.1 - Designação

Descrição	Tipo	Código
Regulador	R120	4969966

#### 11.2 - Serviço de assistência técnica

O nosso serviço de assistência técnica está à sua disposição para quaisquer informações que pretenda.

Para qualquer encomenda de peças sobresselentes ou pedido de assistência técnica, envie o seu pedido para [service.epg@leroy-somer.com](mailto:service.epg@leroy-somer.com) ou para o seu contacto mais próximo, que pode encontrar através de [www.lrsm.co/support](http://www.lrsm.co/support) indicando o tipo e o número de código do regulador.

A fim de assegurar o bom funcionamento e a segurança das nossas máquinas, recomendamos a utilização de peças sobressalentes de origem do construtor.

Sem o que, o construtor declinará qualquer responsabilidade em caso de avaria.

# R120

## Regulador de tensão automático

### Instruções de eliminação e reciclagem

Estamos empenhados em limitar o impacto ambiental da nossa atividade. Investigamos continuamente os nossos processos de produção, abastecimento de materiais e design de produtos para melhorar a reciclabilidade e diminuir a nossa pegada ambiental.

Estas instruções destinam-se apenas a fins informativos. O utilizador é responsável por cumprir a legislação local relativamente à eliminação e reciclagem de produtos.

### Resíduos e materiais perigosos

Os componentes e materiais seguintes necessitam de um tratamento especial e necessitam de ser separados do alternador antes do processo de reciclagem:

- os materiais eletrónicos encontrados na caixa de terminais, incluindo o regulador automático de tensão (198), transformadores de corrente (176), módulo de eliminação de interferências e outros semi-condutores.

- união de díodos (343) e supressor de picos de corrente (347), encontrados no rotor do alternador.

- importantes componentes de plástico, como a estrutura da caixa de terminais em alguns produtos. Normalmente, estes componentes estão marcados com informações sobre o tipo de plástico.

Todos os materiais listados acima necessitam de tratamento especial para separar os resíduos do material resgatável e devem ser entregues a empresas especializadas em eliminação.

# Serviços e assistência

Usufrua da nossa rede de serviços mundial com mais de 80 instalações.

A nossa presença local é garantia de rapidez e eficiência em serviços de reparação, assistência e manutenção.

Confie a manutenção e a assistência do seu alternador a especialistas em produção de energia elétrica. Os nossos profissionais no terreno são 100% qualificados e totalmente formados para trabalhar em todos os ambientes e em todos os tipos de máquinas.

Conhecemos profundamente o funcionamento dos alternadores, oferecendo o melhor serviço para otimizar o custo de propriedade.

Em que é que podemos ajudar:



Contacte-nos:

**Américas:** +1 (507) 625 4011

**EMEA:** +33 238 609 908

**Ásia Pacífico:** +65 6250 8488

**China:** +86 591 8837 3010

**Índia:** +91 806 726 4867



Digitalize o código ou aceda a:



[service.epg@leroy-somer.com](mailto:service.epg@leroy-somer.com)

[www.lrsrm.co/support](http://www.lrsrm.co/support)

**LEROY-SOMER**<sup>TM</sup>

[www.leyoy-somer.com/epg](http://www.leyoy-somer.com/epg)

Connect with us at:



***Nidec***  
All for dreams