

R120

Автоматический регулятор напряжения

Установка и обслуживание

LERROY-SOMER™

Nidec
All for dreams

R120**Автоматический регулятор напряжения**

В данном руководстве содержится основная информация о регуляторе напряжения, установленном в приобретенный вами генератор.

Пожалуйста, внимательно ознакомьтесь с содержанием данного руководства.

МЕРЫ БЕЗОПАСНОСТИ

Перед включением устройства прочтите до конца данное руководство по установке и обслуживанию.

Все операции с данным устройством и необходимые оперативные вмешательства должны проводиться квалифицированными специалистами.

Специалисты нашей службы технической поддержки готовы предоставить вам любую необходимую информацию.

Описывая операции, мы указываем рекомендации или, при помощи специальных символов, хотим привлечь ваше внимание к возможным опасным ситуациям. Просим вас внимательно прочитать все инструкции по безопасности и внимательно им следовать.

ВНИМАНИЕ

Знак предупреждает о действиях, которые могут нанести вред или привести к выходу из строя оборудования.



Указания по безопасности во избежание возникновения опасных ситуаций для операторов.



Указания по безопасности во избежание удара электрическим током.



Все операции по обслуживанию или ремонту регулятора должны выполняться специально обученным персоналом, имеющим опыт обслуживания электрических и механических компонентов.



При вращении генератора с частотой менее 28 Гц в течение более 30 секунд и установленном аналоговом регуляторе необходимо отключить питание.

ПРЕДУПРЕЖДЕНИЕ

Данный регулятор может быть установлен в генераторы, маркированные знаком SE.

Данное руководство должно быть передано конечному пользователю.

© 2024 Moteurs Leroy-Somer SAS

Share Capital: 32,239,235 €, RCS Angoulême 338 567 258.

Компания оставляет за собой право в любой момент вносить изменения в характеристики своих продуктов с целью их соответствия последним техническим разработкам. В этой связи информация, содержащаяся в данном документе, может быть изменена без предварительного уведомления.

Запрещается воспроизводство данного документа в любой форме без предварительного согласия правообладателя.

Все товарные знаки и изделия являются зарегистрированными.

R120

Автоматический регулятор напряжения

СОДЕРЖАНИЕ

1 - ОБЩЕЕ ОПИСАНИЕ	4
2 - ФУНКЦИОНИРОВАНИЕ АРН	4
3 - ТЕХНИЧЕСКОЕ ОПИСАНИЕ	5
4 - СХЕМЫ СОЕДИНЕНИЙ АРН.....	6
5 - НАСТРОЙКИ АРН.....	7
5.1 - V-TRIM (V) (РЕГУЛИРОВКА НАПРЯЖЕНИЯ)	7
5.2 - FRO (UF) (ЗАЩИТА ОТ ПОНИЖЕНИЯ ЧАСТОТЫ).....	7
5.3 - STAB (S) (СТАБИЛЬНОСТЬ).....	7
6 - РЕГУЛЯТОРЫ НАСТРОЙКИ АРН	7
7 - ТАБЛИЦА ВЫЯВЛЕНИЯ И УСТРАНЕНИЯ НЕПОЛАДОК	8
8 - ПРОВЕРКИ С ПОМОЩЬЮ МУЛЬТИМЕТРА	9
9 - ПРОЦЕДУРА ПРОВЕДЕНИЯ СТАТИЧЕСКИХ ИСПЫТАНИЙ	10
10 - РАЗМЕРЫ	12
11 - ЗАПАСНЫЕ ЧАСТИ	13
11.1 - Наименование	13
11.2 - Служба технической поддержки	13
Инструкции по утилизации и переработке	

R120**Автоматический регулятор напряжения****1 - ОБЩЕЕ ОПИСАНИЕ**

Автоматический регулятор напряжения (АРН) представляет собой компактное, высокопроизводительное, защищенное от внешних воздействий устройство. АРН создан на основе новейших технологий, в нем применен эффективный полупроводник, позволяющий добиться высокого уровня миниатюризации, при применении на трехфазных и однофазных бесщеточных генераторах переменного тока в рамках входных и выходных пределов, устройство характеризуется высокой надежностью.

АРН подает возбуждение постоянного тока на якорь возбудителя бесщеточного генератора для поддержания напряжения на выводах в узких границах от ОТСУТСТВИЯ НАГРУЗКИ до ПОЛНОЙ НАГРУЗКИ.

Время восстановления 98% номинального напряжения после внезапной нагрузки составляет 0,5 секунды. Пожалуйста, имейте в виду, что динамические характеристики, такие как падение напряжения и время восстановления, в основном, определяются параметрами конструкции генератора и возбудителя. Оптимальные характеристики работы регулятора достигаются при полном силовом возбуждении около 60 В постоянного тока.

Генератор задействует контур с датчиком измерения истинных среднестатистических значений, фильтр скорости нарастания напряжения (dV/dt) и специальные фильтры для НЕЛИНЕЙНОЙ нагрузки, такой как зарядное устройство аккумуляторной батареи, приводы постоянного тока и т.д.

Регулирование напряжения гарантируется только при линейной нагрузке. Серьезно искажающие НЕЛИНЕЙНЫЕ нагрузки могут вызвать проблемы с регулировкой.

Перед доставкой, в соответствии с программой обеспечения качества, АРН проходит проверку на стандартное напряжение и частоту.

Применена схема плавного включения, обеспечивающая плавную регулировку увеличения выходного напряжения генератора. Цепь предотвращающая спада частоты постоянно обеспечивает защиту генератора при понижении скорости за пределы порогового уровня, пропорционально понижая выходное напряжение генератора.

2 - ФУНКЦИОНИРОВАНИЕ АРН

АРН получает питание с выводов фаза-нейтраль генератора переменного тока на уровне 240 В переменного тока СКЗ при 50 или 60 Гц. Измеряемое напряжение, которое является регулируемым напряжением, подается с междофазовых выводов (для 3 фаз) и с выводов фаза-нейтраль (для 1 фазы). АРН является важной частью системы с замкнутым контуром, состоящей из поля генератора, якоря генератора и АРН.

АРН сначала доводит остаточное напряжение генератора до номинального уровня в 415 В для 3 фаз и до 240 В для 1 фазы. Когда генератор загружен, измеренное напряжение понижается и возникает напряжение рассогласования, необходимое для работы системы управления с замкнутым контуром.

АРН оснащен мощным усилителем, а также опорной схемой линейного изменения сигнала. В зависимости от значения напряжения на выходе усилителя пересечение с опорным напряжением происходит либо в начале, либо в конце полупериода. В точке изменения производится импульс возбуждения для запуска силовой установки.

Если силовая установка запускается в начале полупериода, в якорь возбудителя поступает больше напряжения, а если запускается в конце полупериода, в якорь возбудителя поступает меньше напряжения.

Для понижения напряжения генератора на низкой скорости подается дополнительный сигнал, обратный пропорциональный скорости. При более высокой скорости, понижение напряжения опережает понижение скорости.

R120**Автоматический регулятор напряжения****3 - ТЕХНИЧЕСКОЕ ОПИСАНИЕ**

1) Измерительный вход

- Напряжение: 277 В переменного тока $\pm 10\%$ для 1 фазы, 415 В переменного тока $\pm 10\%$ для 3 фаз, 2 фазовых датчика цепи АРН для измерения истинных средних значений междофазовых колебаний. Для бесперебойного измерения и регулирования измеренного напряжения используйте резисторную схему (SMD).

2) Входная мощность

- Напряжение: 277 В переменного тока СКЗ $\pm 10\%$
- Частота: 50/60 Гц

3) Выходная мощность

- Напряжение: 95 В постоянного тока при 240 В переменного тока на входе
- Сила тока:
• 4 А постоянного тока В продолжительном режиме
• 6 А в течение 30 сек. (если позволяет сопротивление якоря возбуждателя)

4) Температура эксплуатации: от -20°C до $+70^{\circ}\text{C}$ 5) Температура хранения: от -40°C до $+80^{\circ}\text{C}$ 6) Регулировка напряжения: мин. $\pm 10\%$ номинального напряжения.

7) Регулировка стабильности напряжения: для получения хорошей переходной характеристики установившегося режима стабильного напряжения.

8) Регулировка пониженной частоты: возможна на уровне ниже 46 Гц для 50 Гц и на уровне ниже 56 Гц для 60 Гц.

9) Рост напряжения: 2 вольт (L-N)

10) Регулировка напряжения: $\pm 1\%$ на выводах АРН с TGN <5%.

11) Тепловой дрейф: изменение температуры $\pm 1\%$ для 30°C

12) Время отклика: менее 50 миллисекунд.

13) Отклик замкнутого контура: обычно, 0,5 сек. для восстановления 98% заданного напряжения с кратностью форсирования возбуждения 1:2.

14) Защита от пропадания сигнала выходного напряжения: при размыкания контура контроля напряжения выходное напряжение снижается до остаточного значения.

15) Заданное значение защита от перевозбуждения: 85 В постоянного тока.

16) Защитный предохранитель: 4 ампера, 240 В переменного тока.

17) Изоляция потенциометров: все потенциометры, кроме подстроечного потенциометра регулировки напряжения, изолированы.

18) Индикатор падения частоты: светодиодный (UF - Пониженная частота).

19) Индикатор пропадания сигнала выходного напряжения: светодиодный (SL- Потеря сигнала).

20) Индикатор перевозбуждения: светодиодный (OE- Перевозбуждение).

21) Защита устройств: для защиты от скачков напряжения следует обеспечить наличие сглаживающего RC-фильтра (резистор-конденсатор).

22) Герметизация / нанесение защитного покрытия: компоненты АРН должны быть полностью защищены полиуретановым полимерным покрытием, поглощающим при работе импульсные помехи и колебания.

23) Возбуждение генератора (типичное)

- Полная нагрузка:
• Напряжение возбуждения: от 40 до 50 вольт
• Ток возбуждения: от 2,5 до 4,0 ампер

24) Маркировка выводов: см. чертеж

25) Размеры:

- Габаритные: 104 x 94 x 40 (в мм)
- Монтажные: 83 (в мм)
- Диаметр крепежного отверстия: 5.5 (в мм)

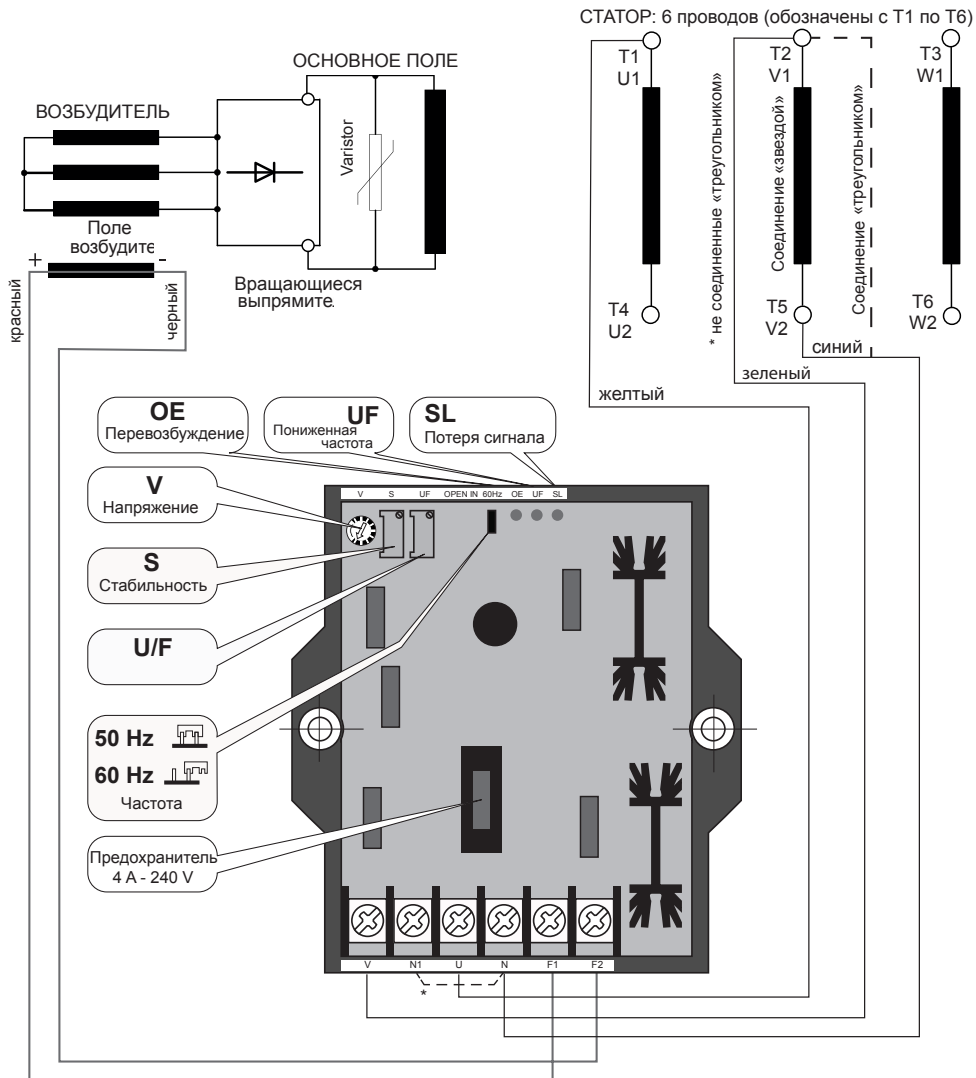
26) Вес: 185 грамм

R120

Автоматический регулятор напряжения

4 - ОСНОВНАЯ ФУНКЦИЯ АРН

АРН получает питание с выводов фаза-нейтраль генератора переменного тока на уровне 240 В переменного тока при 50/60 Гц. Измеряемое напряжение, которое является регулируемым напряжением, подается с междуфазовых выводов генератора.



Примечание: для соединения «треугольником» (1Ф -3Ф), используйте выводы N и U, закоротите N и N1.

R120**Автоматический регулятор напряжения**

АРН сначала доводит остаточное напряжение генератора до номинального уровня

Когда генератор загружен, измеренное напряжение понижается. В зависимости от значения напряжения на выходе усилителя пересечение с опорным напряжением происходит либо в начале, либо в конце полупериода.

В зависимости от значения напряжения на выходе усилителя пересечение с опорным напряжением происходит либо в начале, либо в конце полупериода.

В точке изменения производится импульс возбуждения для запуска силовой установки.



Только квалифицированный персонал может заменять / работать с АРН.

Не превышайте номинальный уровень напряжения.

5 - НАСТРОЙКИ АРН**5.1 - V-TRIM (V) (РЕГУЛИРОВКА НАПРЯЖЕНИЯ)**

Эта техническая характеристика предназначена для регулировки напряжения в пределах $\pm 10\%$ от номинального напряжения с помощью потенциометра. После достижения номинальной скорости, поверните ручку потенциометра «POT» по часовой стрелке для повышения напряжения и против часовой стрелки для его уменьшения.

Настройка по умолчанию: 415 В $\pm 2\%$ для 3 фаз, 240 В $\pm 2\%$ для 1 фазы.

6 - РЕГУЛЯТОРЫ НАСТРОЙКИ АРН

Обозначение	Регулятор	Назначение	Направление вращения
1	VOLTS	Для регулировки выходного напряжения генератора	Для увеличения выходного напряжения, поверните по часовой стрелке
2	STAB	Для снижения колебаний напряжения	Для повышения стабильности напряжения, поверните по часовой стрелке
3	UFRO	Для задания точки перегиба пониженной частоты	Для уменьшения значения точки перегиба, поверните по часовой стрелке

5.2 - FRO (UF) (ЗАЩИТА ОТ ПОНИЖЕНИЯ ЧАСТОТЫ)

Эта функция предназначена для защиты генератора переменного тока от длительной работы на пониженной скорости с помощью потенциометра. АРН понижает напряжение пропорционально понижению скорости относительно заданного значения.

Процедура настройки потенциометра «FRO (UF)»: Запустите генератор на полную скорость (50 Гц), поверните потенциометр «PRO» на несколько оборотов по часовой стрелке, убедитесь в том, что напряжение не увеличивается. Теперь медленно поверните потенциометр «PRO» против часовой стрелки. В определенный момент, загорится красный светодиодный индикатор, и напряжение начнет понижаться, при этом, прекратите вращение потенциометра и поверните его на два оборота по часовой стрелке по восстановлению номинального напряжения.

Заводская настройка по умолчанию: 46 Гц.

5.3 - STAB (S) (СТАБИЛЬНОСТЬ)

Эта функция предназначена для снижения колебаний напряжения с помощью потенциометра. Поверните потенциометр по часовой стрелке для повышения стабильности показателей напряжения (для понижения колебаний). Слишком интенсивное вращение потенциометра приведет к замедленной реакции и, иногда, также к возникновению колебаний напряжения.

Заводская настройка по умолчанию немного выше критического затухания (где-то на полпути вращения).

R120

Автоматический регулятор напряжения

7 - ТАБЛИЦА ВЫЯВЛЕНИЯ И УСТРАНЕНИЯ НЕПОЛАДОК

Признак	Причина	Действие
Напряжение не достигает номинального значения	Сгоревший предохранитель	Проверьте и замените
	Слабое остаточное напряжение между контактами U и N.	Если остаточное напряжение генератора при номинальной скорости составляет менее 2,5 В переменного тока (L-N), отключите регулятор и подсоедините плюс батареи 24В постоянного тока на клемму F1, а минус - на клемму - F2. диода (например ВУ 127) непосредственно к выводам якоря возбудителя, с подключением катода диода к клемме F1, а анода - к клемме F2, при подаче возбуждения поможет восстановить остаточное напряжение. Внимание: После подачи возбуждения удалите диод (ВУ-127) . Плюс батареи 24 В должен быть подсоединен только к F1, а минус - к F2. Обратное подсоединение приведет к немедленному перегоранию диода ВУ127.
	Неправильное подключение проводов	Проверьте подключение проводки
	Неисправность вращающегося диодного моста и/или предохранителя.	Проверьте и замените
	Неисправный щитовой вольтметр	Проверьте и исправьте
	Неисправный АРН (повторяющиеся сгорания предохранителей)	Замените после проведения статических испытаний
Слишком высокое выходное напряжение	Короткое замыкание возбудителя	Проверьте и исправьте
	Плохое соединение или отсутствие соединения с выводом 'U' регулятора.	Проверьте и исправьте
Слишком низкое выходное напряжение	Неисправный АРН	Проведите статические испытания и, при необходимости, замените
	Низкая скорость двигателя	Проверьте и исправьте
	Потеря сигнала в цепи	Проверьте и исправьте
Колебание напряжения	Неисправный АРН	Замените АРН
	Плохая фиксация стабилизирующего потенциометра	Поверните по часовой стрелке до блокировки колебаний
	Нестабильная скорость двигателя	Проверьте и отрегулируйте регулятор
	Сильные колебания нагрузки	Проверьте и исправьте
	Высокий процент нелинейной нагрузки	Проверьте и снизьте нелинейную нагрузку
Плохая регулировка	Высокое сопротивление генератора (при нелинейной нагрузке)	Свяжитесь с изготовителем генератора
	Поле возбудителя потребляет более 95 В постоянного тока	Неправильный выбор регулятора или слишком низкий $\cos \phi$ Проверьте и исправьте
	Просадка скорости двигателя при набросе нагрузки (активной нагрузки)	Отрегулируйте скорость двигателя и понизьте активную нагрузку

R120**Автоматический регулятор напряжения****8 - ПРОВЕРКИ С ПОМОЩЬЮ МУЛЬТИМЕТРА**

Оборудование: Цифровой мультиметр, тип: МЕСО или аналогичный.

В цифровом мультиметре выберите режим проверки диодов. Сопротивление между F1 и F2 должно быть в диапазоне 0,4-0,6 кОм при подключении измерительной клеммы COM мультиметра к клемме F1 АРН и бесконечное значение (разрыв) при обратном подключении (COM клемма мультиметра подключена к F2).

НОЛЬ означает выход АРН из строя в обоих случаях. Проведение дальнейших испытаний (статических или динамических) запрещено, так как это приведет к сгоранию предохранителя.

Сопротивление между F2 и U при прямом и обратном подключении должно около 180 кОм.

Сопротивление между F2 и V (подсоединение общего провода мультиметра к выводу АРН V должно показать 2,2 МОм в диапазоне 10 МОм и обратное подсоединение общего провода мультиметра к выводу АРН F2 должно показать 15 МОм.

НОЛЬ означает выход АРН из строя в обоих случаях. Проведение дальнейших испытаний (статических или динамических) запрещено, так как это приведет к сгоранию предохранителя.

Сопротивление между U и V должно показать от 300кОм до 400кОм. Разрыв цепи (бесконечное сопротивление) означает неисправность АРН. При проведении статических испытаний, лампа не погаснет, или, при соединении с генератором, будет выдаваться максимальное напряжение (ТОЛЬКО для 3 фаз).

Сопротивление между U и N1 должно показать от 200кОм до 260кОм. Разрыв цепи (бесконечное сопротивление) означает неисправность АРН. При проведении статических испытаний, лампа не погаснет, или, при соединении с генератором, будет выдаваться максимальное напряжение (ТОЛЬКО для 1 фазы).

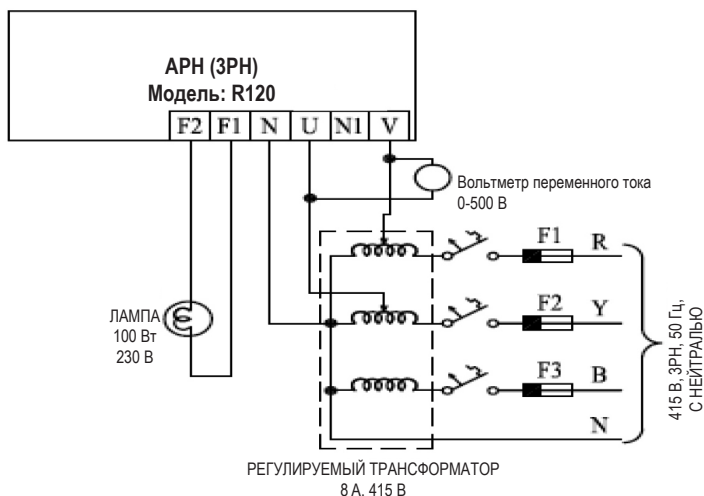
Измерение сопротивления на клеммах N и F1 должно показать значение около 0 Ом. При разрыве цепи (бесконечное сопротивление) лампа не будет гореть при проведении статических испытаний.

R120

Автоматический регулятор напряжения

9 - ПРОЦЕДУРА ПРОВЕДЕНИЯ СТАТИЧЕСКИХ ИСПЫТАНИЙ

Для трехфазного подключения



ЭЛЕКТРИЧЕСКАЯ СХЕМА ПРОВЕДЕНИЯ СТАТИЧЕСКИХ ИСПЫТАНИЙ АРН ПРИ 3Х ФАЗНОМ ПОДКЛЮЧЕНИИ

Испытания можно проводить, только убедившись в том, что регулятор прошел проверки с помощью мультиметра. Подсоедините регулятор к трехфазному источнику регулируемого напряжения, как показано на схеме данного руководства.

1. Установите потенциометр «V-TRIM» в минимальное положение.
2. Установите потенциометр «FRO» в максимальное положение.
3. Повышайте подаваемое напряжение. Свечение лампы должно усиливаться. При напряжении около 360-380 В лампа должна медленно погаснуть. При дальнейшем росте напряжения до 415 В лампа будет выключена. Понижьте напряжение до значения ниже 360 вольт - лампа опять должна начать ярко светиться.
4. Поворот ручки потенциометра «FRO» против часовой стрелки медленно погасит лампу. Теперь поверните ручку потенциометра «FRO» по часовой стрелке. Лампа должна опять начать светиться.

5. Сложно описать статические испытания для проверки стабильности напряжения, так как это лучше делать при испытании непосредственно в составе генератора. Однако, исправный регулятор будет работать в соответствии с нижеприведенным описанием.

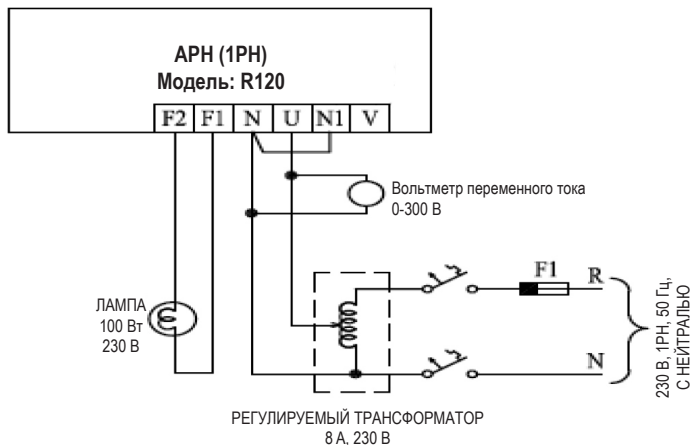
Сначала поверните ручку потенциометра «STAB» до упора против часовой стрелки. Проведите статические испытания в соответствии с пп. 1, 2 и 3, лампа довольно быстро погаснет при 360-380 В и опять быстро загорится при понижении напряжения до значения менее 360 В. Теперь поверните ручку потенциометра «STAB» до упора по часовой стрелке, проведите статические испытания в соответствии с пп. 1.2 и 3, лампа должна гораздо медленнее погаснуть и гораздо медленнее загореться вновь. По окончании проведения испытания установите ручку потенциометра в среднее положение.

Если регулятор работает в соответствии с вышеописанным, он находится в рабочем состоянии.

R120

Автоматический регулятор напряжения

Для подключения



ЭЛЕКТРИЧЕСКАЯ СХЕМА ПРОВЕДЕНИЯ СТАТИЧЕСКИХ ИСПЫТАНИЙ 1-ФАЗНОГО АРН

Испытания можно проводить, только убедившись в том, что регулятор прошел проверки с помощью мультиметра. Подсоедините регулятор к однофазному источнику регулируемого напряжения, как показано на схеме данного руководства.

1. Установите потенциометр «V-TRIM» в минимальное положение.
2. Установите потенциометр «FRO» в максимальное положение.
3. Повышайте подаваемое напряжение. Свечение лампы должно усиливаться. При напряжении около 200-220 В лампа должна медленно погаснуть. При дальнейшем росте напряжения до 240 В лампа будет ВЫКЛЮЧЕНА. Понижьте напряжение до значения менее 200 вольт - лампа опять должна начать ярко светиться.
4. Поворот ручки потенциометра «FRO» против часовой стрелки медленно погасит лампу. Теперь поверните ручку потенциометра «FRO» по часовой стрелке. Лампа должна опять начать светиться.

5. Сложно описать статические испытания для проверки стабильности напряжения, так как это лучше делать при испытании непосредственно в составе генератора. Однако, исправный регулятор будет работать в соответствии с нижеприведенным описанием.

Сначала поверните ручку потенциометра «STAB» до упора против часовой стрелки. Проведите статические испытания в соответствии с пп. 1, 2 и 3, лампа довольно быстро погаснет при 200-220 В и быстро загорится при понижении напряжения до значения менее 200 В.

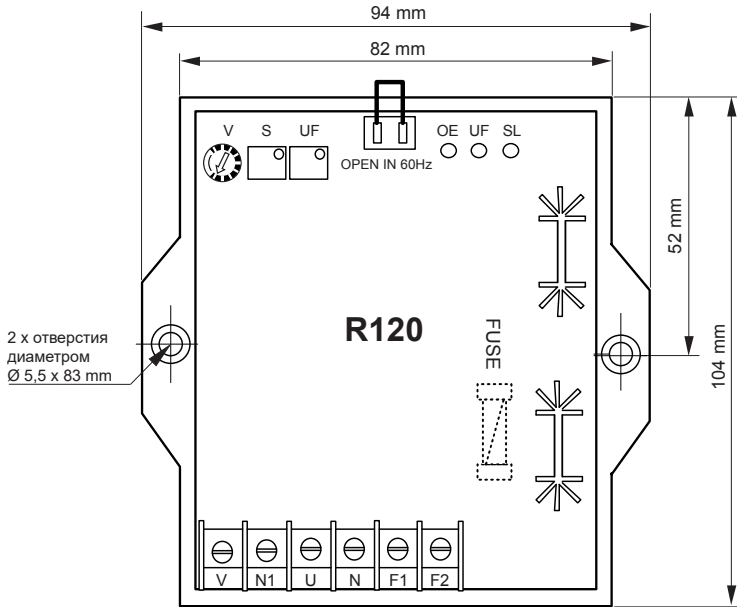
Теперь поверните ручку потенциометра «STAB» до упора по часовой стрелке, проведите статические испытания в соответствии с пп. 1, 2 и 3, лампа должна гораздо медленнее погаснуть и гораздо медленнее загореться вновь. По окончании проведения испытания установите ручку потенциометра в среднее положение.

Если регулятор работает в соответствии с вышеописанным, он находится в рабочем состоянии.

R120

Автоматический регулятор напряжения

10 - РАЗМЕРЫ



R120

Автоматический регулятор напряжения

11 - ЗАПАСНЫЕ ЧАСТИ

11.1 - Наименование

Описание	Тип	Код
АРН	R120	4969966

11.2 - Служба технической поддержки

Специалисты нашей службы технической поддержки готовы предоставить вам любую необходимую информацию.

Вы всегда можете отправить свой запрос на поставку запасных частей или для получения консультации на электронный адрес service.epg@leroy-somer.com или ближайшему лицу для связи, контакты которого можно найти по ссылке www.lrsm.co/support, при этом укажите серийный номер регулятора и его тип.

Для достижения оптимальной производительности и высокого уровня безопасности наших машин настоятельно рекомендуем пользоваться оригинальными запасными частями.

В противном случае производитель не несет ответственности за причиненный ущерб.

R120**Автоматический регулятор напряжения****Инструкции по утилизации и переработке**

Мы стремимся ограничить влияние своей деятельности на окружающую среду. Мы непрерывно контролируем производственные процессы, происхождение материалов и конструкцию изделий, чтобы повысить пригодность материалов к переработке для вторичного использования и снизить воздействие на окружающую среду.

Настоящие инструкции предоставлены только для информации. Пользователь несет ответственность за соблюдение местного законодательства в отношении утилизации и переработки продукции.

Отходы и опасные материалы

Для следующих компонентов и материалов требуется специальная обработка а также, они должны быть отделены от генератора до процесса переработки:

- материалы электронных приборов в клеммной коробке, включая автоматический регулятор напряжения (198), трансформаторы тока (176), устройство для подавления помех и другие полупроводники;
- диодный мост (343) и ограничитель перенапряжения (347), которые установлены на роторе генератора;
- основные пластиковые детали, в зависимости от конструкции клеммной коробки на некоторых изделиях. Как правило, на таких деталях указан тип пластика.

Чтобы разделить отходы и перерабатываемые материалы, требуется специальная обработка всех вышеперечисленных материалов. Этой переработкой должны заниматься специализированные компании по утилизации.

Обслуживание и поддержка

Глобальная сервисная сеть Leroy Somer включает более 80 предприятий по всему миру. Присутствие в большинстве стран мира обеспечивает возможность проведения быстрого и качественного ремонта, технического обслуживания и оказания поддержки.

Доверьте проведение ремонта и технического обслуживания Вашего оборудования экспертам. Сервисные инженеры Leroy Somer обладают прекрасной технической базой и знаниями для ремонта всех типов генераторов в любых, даже экстремальных условиях.

Мы, как никто другой, знаем обо всех особенностях каждого генератора и готовы предложить Вам лучшие условия на рынке для сокращения Ваших эксплуатационных затрат.

В чем мы можем помочь:



Свяжитесь с нами:

Северные и Южная Америка: +1 (507) 625 4011

ЕМЕА: +33 238 609 908

Азия: +65 6250 8488

Китай: +86 591 8837 3010

Индия: +91 806 726 4867



Отсканируйте код или перейдите по адресу:

 service.epg@leroy-somer.com

www.lrsom.co/support

LEROY-SOMERTM

www.leyroy-somer.com/epg

Connect with us at:



Nidec
All for dreams