

LSA 49.3

Alternateur Basse Tension - 4 pôles

Installation et maintenance

LEROY-SOMER™

Nidec
All for dreams

LSA 49.3

Alternateur Basse Tension - 4 pôles

Cette notice s'applique à l'alternateur dont vous venez de prendre possession. Nous souhaitons attirer votre attention sur le contenu de cette notice de maintenance.

LES MESURES DE SÉCURITÉ

Avant de faire fonctionner votre machine, vous devez avoir lu complètement ce manuel d'installation et de maintenance.

Toutes les opérations et interventions à faire pour exploiter cette machine seront réalisées par un personnel qualifié.

Notre service assistance technique est à votre disposition pour tous les renseignements dont vous avez besoin.

Les différentes interventions décrites dans cette notice sont accompagnées de recommandations ou de symboles pour sensibiliser l'utilisateur aux risques d'accidents. Vous devez impérativement comprendre et respecter les différentes consignes de sécurité jointes.

ATTENTION

Consigne de sécurité pour une intervention pouvant endommager ou détruire la machine ou le matériel environnant.



Consigne de sécurité pour un danger en général sur le personnel.



Consigne de sécurité pour un danger électrique sur le personnel.

LES CONSIGNES DE SÉCURITÉ

Nous attirons votre attention sur les 2 mesures de sécurité suivantes à respecter :

a) Pendant le fonctionnement, interdire le stationnement de toute personne devant les grilles de sortie d'air en raison d'un éventuel risque de projection de matière.

b) Interdire d'approcher les grilles de sortie d'air aux enfants de moins de 14 ans.

Une planche d'autocollants des différentes consignes de sécurité est jointe à cette notice de maintenance. Leur positionnement se fera selon le dessin et lorsque la machine sera complètement installée.

AVERTISSEMENT

Les alternateurs ne doivent pas être mis en service tant que les machines dans lesquelles ils doivent être incorporés, n'ont pas été déclarées conformes aux Directives CE, ainsi qu'aux autres directives éventuellement applicables.

Cette notice doit être transmise à l'utilisateur final.

La gamme d'alternateurs électriques, ainsi que les produits dérivés correspondants, fabriqués par nos soins ou pour notre compte, sont conformes aux prescriptions techniques des directives de l'Union douanière.

L'alternateur est un sous-ensemble livré sans dispositif de protection contre les courts-circuits. La protection doit être assurée par le disjoncteur du groupe qui est dimensionné pour interrompre le courant de défaut.

© 2023 Moteurs Leroy-Somer SAS
Capital social : 32 239 235 €, RCS Angoulême
338 567 258.

Nous nous réservons le droit de modifier les caractéristiques de ce produit à tout moment pour y apporter les derniers développements technologiques. Les informations contenues dans ce document sont donc susceptibles de changer sans avis préalable.

Ce document ne peut être reproduit sous quelque forme que ce soit sans notre autorisation préalable.

Marques, modèles et brevets déposés.

LSA 49.3

Alternateur Basse Tension - 4 pôles

SOMMAIRE

1 - RÉCEPTION	4
1.1 - Normes et mesures de sécurité	4
1.2 - Contrôle	4
1.3 - Identification	4
1.4 - Stockage	4
1.5 - Applications	4
1.6 - Contre-indications d'emploi	4
2 - CARACTÉRISTIQUES TECHNIQUES.....	5
2.1 - Caractéristiques électriques	5
2.2 - Caractéristiques mécaniques	5
3 - INSTALLATION	6
3.1 - Montage	6
3.2 - Contrôles avant première mise en marche	6
3.3 - Schémas de couplage des bornes	7
3.4 - Mise en service	10
3.5 - Réglages	10
4 - ENTRETIEN - MAINTENANCE	11
4.1 - Mesures de sécurité	11
4.2 - Maintenance courante.....	11
4.3 - Roulements	12
4.4 - Défauts mécaniques	12
4.5 - Défauts électriques	13
4.6 - Démontage, remontage	15
4.7 - Installation et maintenance de la PMG	17
4.8 - Tableau des caractéristiques	17-18
5 - PIÈCES DÉTACHÉES	19
5.1 - Pièces de première maintenance	19
5.2 - Service assistance technique.....	19
5.3 - Accessoires	19
5.4 - Vues éclatées, nomenclature et couples de serrage	20

Consignes d'élimination et de recyclage

Déclaration CE

LSA 49.3

Alternateur Basse Tension - 4 pôles

1 - RÉCEPTION

1.1 - Normes et mesures de sécurité

Nos alternateurs sont conformes à la plupart des normes internationales. Voir la déclaration d'incorporation CE en dernière page.

1.2 - Contrôle

À la réception de votre alternateur, vérifiez qu'il n'a subi aucun dommage au cours du transport. S'il y a des traces de choc évidentes, émettre des réserves au niveau du transporteur (les assurances de transport peuvent être amenées à intervenir) et après un contrôle visuel, faire tourner la machine à la main pour déceler une éventuelle anomalie.

1.3 - Identification

L'identification de l'alternateur se fait par une plaque signalétique collée sur la machine (voir dessin).

S'assurer de la conformité entre la plaque signalétique de la machine et votre commande.

Afin de disposer de l'identité précise et rapide de votre machine, vous pouvez retranscrire ses caractéristiques sur la plaque signalétique ci-dessous.

1.4 - Stockage

En attendant la mise en service, les machines doivent être entreposées :

- à l'abri de l'humidité (< 90 %), après une longue période de stockage, contrôler l'isolement de la machine, pour éviter le marquage des roulements, ne pas stocker dans un environnement de vibration importante.

1.5 - Applications

Cet alternateur est destiné essentiellement à produire de l'énergie électrique dans le cadre des applications liées à l'utilisation des groupes électrogènes.

1.6 - Contre-indications d'emploi

L'utilisation de la machine est limitée aux conditions de fonctionnement (environnement, vitesse, tension, puissance...) compatibles avec les caractéristiques indiquées sur la plaque signalétique.

Nidec LEROY-SOMER™

Model	LSA		
S/N		Date	
Enclosure		Protection	
Th. Class		Altitude	
Weight		PF	
AVR		Excitation	
Excitation values	No Load	Full Load	
DE bearing			
NDE bearing			

Frequency	Hz						
Speed	min ⁻¹						
Voltage	V						
Phase							
Connection							
Cont. BR 40°C	kVA						
	kW						
	A						
Stand by PR 27°C	kVA						
	kW						
	A						



38537800001

MOTEURS LEROY-SOMER
2 BD MARCELLIN LEROY
16000 ANGOULEME - FRANCE

www.leroy-somer.com

Made in Europe
by Leroy-Somer



Scan the code or go to
GEN.LSI.DO
to check product data

LSA 000-1-448 a



IEC 60034 - 1 & 5
ISO 8528 - 3
NEMA MG 1 32 & 33

LSA 49.3

Alternateur Basse Tension - 4 pôles

2 - CARACTÉRISTIQUES TECHNIQUES

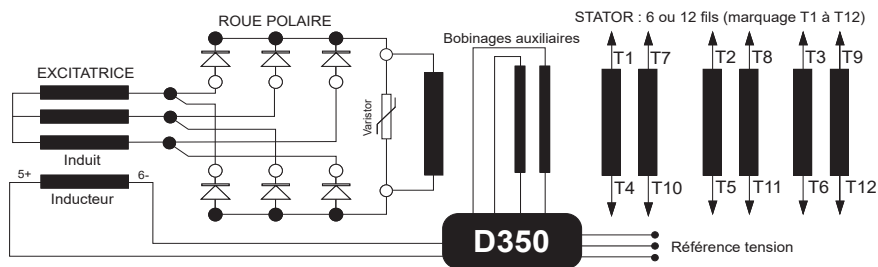
2.1 - Caractéristiques électriques

Cet alternateur est une machine sans bague ni balai à induit tournant, bobinée "pas 2/3", 6 ou 12 fils, l'isolation est classe H et le système d'excitation est disponible en version AREP ou PMG (voir schémas et notice régulateur).

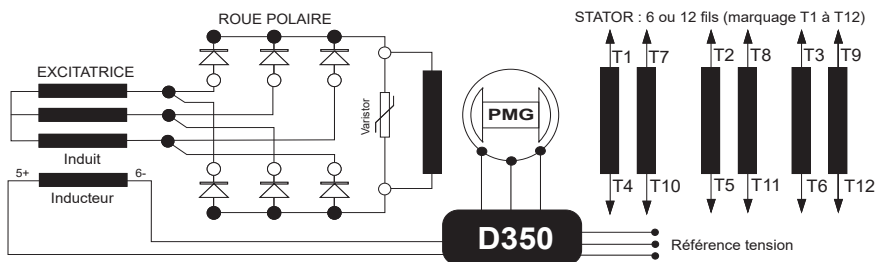
• Options électriques

- Sondes de détection de température du stator
- Résistances de réchauffage
- Boîte à bornes avec kit de montage pour T.I. de protection ou de mesure
- Kit d'antiparasitage R791

• AREP triphasé 6 ou 12 fils



• PMG triphasé 6 ou 12 fils



2.2 - Caractéristiques mécaniques

- Carcasse en acier
- Flâques en fonte
- Roulements à billes graissés à vie
- Formes de construction : monopalier à disque avec pattes et brides/disques SAE, bipalier avec bride SAE et bout d'arbre cylindrique normalisé
- Machine ouverte, autoventilée
- Degré de protection : IP 23

• Options mécaniques

- Protections aux ambiances agressives
- Roulements regraissables
- Filtre à l'entrée d'air, filtre à la sortie d'air : IP 44

Afin de prévenir un échauffement excessif causé par le colmatage des filtres, il est conseillé de surveiller le bobinage du stator à l'aide de sondes de détections thermiques (CTP ou PT100).

- Sondes de détection de température des paliers

LSA 49.3

Alternateur Basse Tension - 4 pôles

3 - INSTALLATION

Le personnel effectuant les différentes opérations indiquées dans ce chapitre, devra porter les équipements de protection individuels, adaptés aux risques mécaniques et électriques.

3.1 - Montage



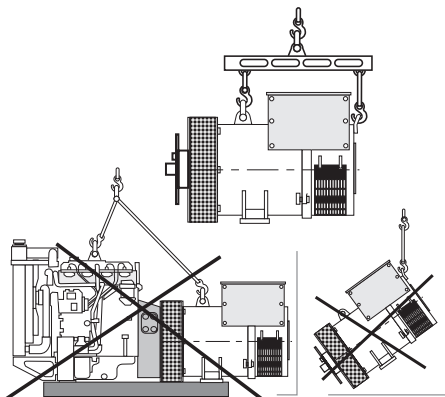
Toutes les opérations de levage et de manutention doivent être réalisées avec un matériel éprouvé et l'alternateur doit être horizontal. Se référer à la masse de l'alternateur pour le choix de l'outil de levage.

Pendant cette opération, interdire la présence de toute personne sous la charge.

• Manutention

Les anneaux de levage largement dimensionnés permettent la manipulation de l'alternateur seul. Ils ne doivent pas être utilisés pour soulever le groupe complet. Le choix des crochets ou manilles de levage doit être adapté à la forme de ces anneaux. Prévoir un système de levage qui respecte l'environnement de la machine.

Pendant cette opération, interdire la présence de toute personne sous la charge.



• Accouplement monopulier

Avant d'accoupler, contrôler la compatibilité entre l'alternateur et le moteur thermique en réalisant :

- une analyse torsionnelle de la ligne d'arbre (les données alternateurs sont disponibles sur demande),
- un contrôle des dimensions du volant et carter de volant, de la bride, des disques et déport de l'alternateur.

ATTENTION

Lors de l'accouplement, ne pas utiliser la turbine pour faire tourner le rotor de l'alternateur.

L'alignement des trous des disques et du volant est obtenu par la rotation du volant moteur thermique.

S'assurer du calage de l'alternateur en position pendant l'accouplement.

Vérifier l'existence du jeu latéral du vilebrequin.

• Accouplement bipulier

- Accouplement semi-élastique

Il est recommandé de réaliser un alignement soigné des machines en vérifiant que les écarts de concentricité et de parallélisme des 2 demi-manchons n'excèdent pas 0,1 mm.

Cet alternateur a été équilibré avec 1/2 clavette.

• Emplacement

L'emplacement dans lequel est situé l'alternateur doit être ventilé de telle sorte que la température ambiante n'excède pas les données de la plaque signalétique.

3.2 - Contrôles avant première mise en marche

• Vérifications électriques



Il est formellement proscrit de mettre en service un alternateur neuf ou non, si l'isolement est inférieur à 1 mégohm pour le stator et 100 000 ohms pour les autres bobinages.

LSA 49.3

Alternateur Basse Tension - 4 pôles

Pour retrouver les valeurs minimales ci-dessus, plusieurs méthodes sont possibles.

a) Déshydrater la machine pendant 24 heures dans une étuve à une température de 110 °C (sans le régulateur).

b) Insuffler de l'air chaud dans l'entrée d'air en assurant la rotation de la machine inducteur déconnecté.

Nota : Arrêt prolongé

Afin d'éviter ces problèmes, l'utilisation de résistances de réchauffage ainsi qu'une rotation d'entretien périodique sont recommandées. Les résistances de réchauffage ne sont réellement efficaces que si elles sont en fonctionnement permanent pendant l'arrêt de la machine.

ATTENTION

S'assurer que l'alternateur possède le niveau de protection correspondant aux conditions d'environnement définies.

• Vérifications mécaniques

Avant le premier démarrage, vérifier que :

- le serrage de toutes les vis est correct,
- la longueur de vis et le couple de serrage sont corrects,

- l'air de refroidissement est aspiré librement,
- les grilles et carter de protection sont bien en place,

- le sens de rotation standard est le sens horaire vu coté bout d'arbre (rotation des phases 1 - 2 - 3).

Pour un sens de rotation anti-horaire, permuter 2 et 3.

- le couplage correspond bien à la tension d'exploitation du site (voir cf § 3.3).

3.3 - Schémas de couplage des bornes

La modification des couplages est obtenue par le déplacement des cables stator sur les bornes.

Le code du bobinage est précisé sur la plaque signalétique.

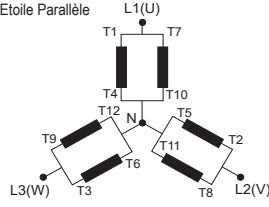
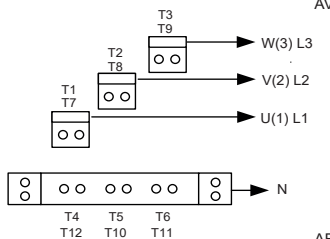

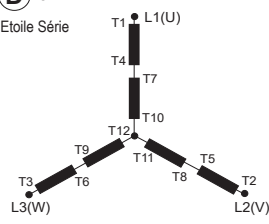
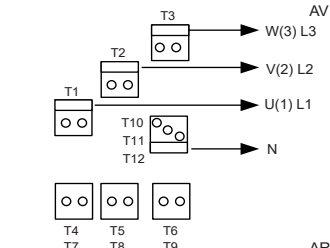

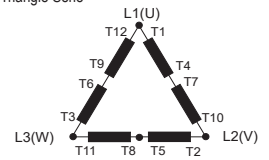
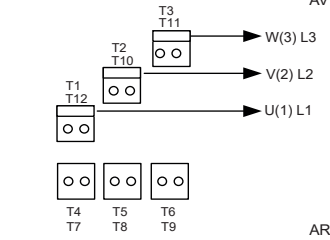

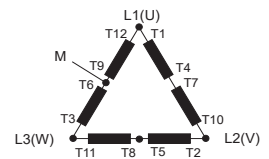
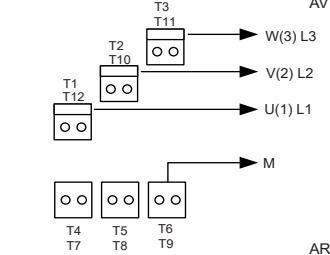



Toutes les interventions sur les bornes de l'alternateur lors de reconnexions ou de vérifications seront faites la machine arrêtée. En aucun cas les connexions internes de la boîte à bornes ne doivent subir de contraintes dues aux câbles raccordés par l'utilisateur.

LSA 49.3

Alternateur Basse Tension - 4 pôles

•AREP ou PMG triphasé 12 fils

Code connexions	Tension / Détection			Couplage usiné
	Bobinage	50 Hz	60 Hz	
A 3PH Etoile Parallèle 	6	190 - 208	190 - 240	
	7	208 - 230	-	
	8	-	190 - 208	
	 D350 : U => T1, V => T2, W => T3			
D 3PH Etoile Série 	6	380 - 460	380 - 480	
	7	415 - 460	-	
	8	-	380 - 416	
	 D350 : U => T1, V => T2, W => T3			
F Triangle Série  <p>Note : // alternateur : T1 -> L1 (In)</p>	6	220 - 240	220 - 255	
	7	240 - 255	-	
	8	-	220 - 240	
	 D350 : U => T1, V => T2, W => T3			
TRIANGLE + POINT MILIEU DELTA EDISON 	6	220 - 240	220 - 255	
	7	240 - 255	-	
	8	-	220 - 240	
	 D350 : U => T1, V => T2, W => T3			



En cas de reconnexion, vérifier la détection de tension du régulateur !

L'usine peut fournir en option un jeu de shunts souples et de barrettes de couplage spéciales pour réaliser ces connexions.

LSA 49.3

Alternateur Basse Tension - 4 pôles

• AREP ou PMG triphasé 6 fils

Code connexions		Tension / Détection			Couplage usine	
(D) 3PH Etoile 	Bobinage 6S 7S 8S	50 Hz	60 Hz		AV AR	
		50 Hz	380 - 415			380 - 480
		440	-			-
		-	380 - 416			-
D350 : U => T1, V => T2, W => T3						
(F) Triangle 1PH ou 3PH 	Bobinage 6S 7S 8S	50 Hz	60 Hz		AV AR	
		50 Hz	220 - 240			220 - 240
		250 - 260	-			-
		200	220 - 240			-
D350 : U => T1, V => T2, W => T3						
En cas de reconnexion, vérifier la détection de tension du régulateur ! L'usine peut fournir en option un jeu de shunts souples et de barrettes de couplage spéciales pour réaliser ces connexions.						

• Schéma de connexion des options

Potentiomètre de tension extérieur ou source ext. 1V (résistance 1,5 K Ω)	Connexion du transformateur d'intensité en option	
<p>Ajustage de la tension par potentiomètre à distance</p>	Couplage D In/2 Secondaire 1 A 12 fils 	Couplage D In/4 Couplage A In/4 Secondaire 1 A 6 fils 12 fils <p>Barrette de neutre</p>

LSA 49.3

Alternateur Basse Tension - 4 pôles

• Vérifications des branchements



Les installations électriques doivent être réalisées conformément à la législation en vigueur dans le pays d'utilisation.

Vérifier que :

- le dispositif de coupure différentielle conforme à la législation sur la protection des personnes, en vigueur dans le pays d'utilisation, a bien été installé sur la sortie de puissance de l'alternateur au plus près de celui-ci. (dans ce cas, déconnecter le fil du module d'antiparasitage reliant le neutre).
- les protections éventuelles ne sont pas déclenchées,
- dans le cas d'un régulateur extérieur, les connexions entre l'alternateur et l'armoire sont bien effectuées selon le schéma de branchement.
- il n'y a pas de court-circuit entre phase ou phase-neutre entre les bornes de sortie de l'alternateur et l'armoire de contrôle du groupe électrogène (partie du circuit non protégée par les disjoncteurs ou relais de l'armoire).
- le raccordement de la machine est réalisé cosse sur cosse et conforme au schéma de connexion des bornes.



- La borne de terre alternateur située dans la boîte à bornes est raccordée sur le circuit de terre électrique.

- La borne de masse est raccordée sur le châssis.

En aucun cas, les connexions internes de la boîte à bornes ne doivent subir de contraintes dues aux câbles raccordés par l'utilisateur.



Diamètre	M6	M8	M10	M12
Couple	4 Nm	10 Nm	20 Nm	35 Nm
Tolérance	± 15%			

3.4 - Mise en service



Le démarrage et l'exploitation de la machine n'est possible que si l'installation est en accord avec les règles et consignes définies dans cette notice.

La machine est essayée et réglée en usine. A la première utilisation à vide il faudra s'assurer que la vitesse d'entraînement est correcte et stable (voir la plaque signalétique). Avec l'option roulements regraissables, il est recommandé de graisser les paliers au moment de la première mise en service (cf § 4.3).

A l'application de la charge, la machine doit retrouver sa vitesse nominale et sa tension; toutefois si le fonctionnement est irrégulier, on peut intervenir sur le réglage de la machine (suivre la procédure de réglage (cf § 3.5). Si le fonctionnement se révèle toujours défectueux il faudra alors faire une recherche de panne (cf § 4.5).

3.5 - Réglages



Les différents réglages pendant les essais seront réalisés par un personnel qualifié. Le respect de la vitesse d'entraînement spécifiée sur la plaque signalétique est impératif pour entamer une procédure de réglage.

Après la mise au point les panneaux d'accès ou capotages seront remontés. Les seuls réglages possibles de la machine se font par l'intermédiaire du régulateur.

LSA 49.3

Alternateur Basse Tension - 4 pôles

4 - ENTRETIEN - MAINTENANCE

4.1 - Mesures de sécurité

Les interventions d'entretien ou de dépannage sont à respecter impérativement afin d'éviter les risques d'accidents et de maintenir l'alternateur dans son état d'origine.



Toutes ces opérations effectuées sur l'alternateur seront faites par un personnel formé à la mise en service, à l'entretien et à la maintenance des éléments électriques mécaniques et devra porter les équipements de protection individuels adaptés aux risques mécaniques et électriques.

Avant toute intervention sur la machine, assurez vous qu'elle ne peut pas être démarrée par un système manuel ou automatique et que vous avez compris les principes de fonctionnement du système.



Attention : après une période de fonctionnement, certaines parties de l'alternateur peuvent atteindre des températures importantes susceptibles de provoquer des brûlures.

4.2 - Maintenance courante

• Contrôle après la mise en route

Après environ 20 heures de fonctionnement, vérifier le serrage de toutes les vis de fixation de la machine, l'état général de la machine et les différents branchements électriques de l'installation.

• Entretien électrique

On peut utiliser des produits dégraissants et volatiles du commerce.

ATTENTION

Ne pas utiliser : trichloréthylène, perchlorethylene, trichloroethane et tous les produits alcalins.



Ces opérations doivent être réalisées dans une station de nettoyage, équipée d'un système d'aspiration avec récupération et élimination des produits.

Les isolants et le système d'imprégnation ne sont pas sujet à être endommagés par les solvants. Il faut éviter de faire couler le nettoyant vers les encoches.

Appliquer le produit au pinceau en épongeant l'excédent. Sécher le bobinage avec un chiffon sec. Laisser évaporer avant de refermer la machine.

• Entretien mécanique

ATTENTION

L'utilisation d'eau ou d'un nettoyeur haute pression pour le nettoyage de la machine est interdit. Tout incident résultant de cette utilisation ne sera pas couvert par notre garantie.

Dégraissage : Utiliser un pinceau et un détergent (compatible à la peinture).

Dépoussiérage : Utiliser l'air comprimé.


Si la machine est équipée de filtres, le personnel d'entretien devra procéder au nettoyage périodique et systématique des filtres à air. Dans le cas de poussières sèches, le filtre peut être nettoyé à l'air comprimé et ou remplacé en cas de colmatage.

Après nettoyage de l'alternateur il est impératif de contrôler l'isolation des bobinages (voir § 3.2. et § 4.5).

LSA 49.3

Alternateur Basse Tension - 4 pôles

4.3 - Roulements

Les roulements sont graissés à vie	Durée de vie approximative de la graisse (selon utilisation): 20 000 heures ou 3 ans
Les roulements sont regraissables en option	Périodicité de graissage : 4000 heures en fonctionnement ou tous les 6 mois Roulement avant et arrière : quantité de graisse : 60 gr
Graisse standard	LITHIUM - standard - NLGI 3
Graissage en usine	ESSO - Unirex N3
 Il est impératif de graisser l'alternateur en marche et lors de la première mise en service. Les roulements avant et arrière doivent être graissés en même temps. En cas d'environnement poussiéreux ou de température ambiante élevée (> 40°C), l'intervalle de lubrification doit être divisé par deux. Avant d'utiliser une autre graisse, vérifier sa compatibilité avec la graisse d'origine.	

4.4 - Défauts mécaniques

Défaut		Action
Roulement	Échauffement excessif du ou des paliers (température > à 80 °C)	<ul style="list-style-type: none"> - Si le roulement a bleui ou si la graisse est carbonisée, changer le roulement. - Roulement mal bloqué. - Mauvais alignement des paliers (flasques mal emboîtés).
Température anormale	Échauffement excessif de la carcasse de l'alternateur (plus de 40 °C au-dessus de la température ambiante)	<ul style="list-style-type: none"> - Entrée-sortie d'air partiellement obstruée ou recyclage de l'air chaud de l'alternateur ou du moteur thermique - Fonctionnement de l'alternateur à une tension trop élevée (> à 105% de Un en charge). - Fonctionnement de l'alternateur en surcharge
Vibrations	Vibrations excessives	<ul style="list-style-type: none"> - Mauvais alignement (accouplement) - Amortissement défectueux ou jeu dans l'accouplement - Défaut d'équilibrage du rotor
	Vibrations excessives et grognement provenant de l'alternateur	<ul style="list-style-type: none"> - Marche en monophasé de l'alternateur (charge monophasée ou contacteur défectueux ou défaut de l'installation) - Court-circuit stator
Bruits anormaux	Choc violent, éventuellement suivi d'un grognement et de vibrations	<ul style="list-style-type: none"> - Court-circuit sur l'installation - Faux couplage (couplage en parallèle non en phase) Conséquences possibles <ul style="list-style-type: none"> - Rupture ou détérioration de l'accouplement - Rupture ou torsion du bout d'arbre. - Déplacement et mise en court-circuit du bobinage de la roue polaire. - Éclatement ou déblocage du ventilateur - Destruction des diodes tournantes, du régulateur, de la varistance

LSA 49.3

Alternateur Basse Tension - 4 pôles

4.5 - Défauts électriques

Défaut	Action	Mesures	Contrôle/Origine
Absence de tension à vide au démarrage	Brancher entre E- et E+ une pile neuve de 4 à 12 volts en respectant les polarités pendant 2 à 3 secondes	L'alternateur s'amorce et sa tension reste normale après suppression de la pile	- Manque de rémanent
		L'alternateur s'amorce mais sa tension ne monte pas à la valeur nominale après suppression de la pile	- Vérifier le branchement de la référence tension au régulateur - Défaut diodes - Court-circuit de l'induit
		L'alternateur s'amorce mais sa tension disparaît après suppression de la pile	- Défaut du régulateur - Inducteurs coupés (vérifier bobinage) - Roue polaire coupée (vérifier la résistance)
Tension trop basse	Vérifier la vitesse d'entraînement	Vitesse bonne	Vérifier le branchement du régulateur (éventuellement régulateur défectueux) - Inducteurs en court-circuit - Diodes tournantes claquées - Roue polaire en court-circuit (vérifier la résistance)
		Vitesse trop faible	Augmenter la vitesse d'entraînement (ne pas toucher au pot. tension (P2) du régulateur avant de retrouver la vitesse correcte)
Tension trop élevée	Réglage du potentiomètre tension du régulateur	Réglage inopérant	- Défaut du régulateur
Oscillations de la tension	Réglage du potentiomètre stabilité du régulateur	Si pas d'effet : essayer les modes de stabilité normal ou rapide (ST2)	- Vérifier la vitesse : possibilité irrégularités cycliques - Bornes mal bloquées - Défaut du régulateur - Vitesse trop basse en charge (ou LAM du régulateur réglé trop haut)
Tension bonne à vide et trop basse en charge	Mettre à vide et vérifier la tension entre E+ et E- sur le régulateur	Tension entre E+ et E- AREP / PMG < 10V	- Vérifier la vitesse (ou LAM du régulateur réglé trop haut)
		Tension entre E+ et E- AREP / PMG > 15V	- Diodes tournantes défectueuses - Court-circuit dans la roue polaire (vérifier la résistance) - Induit de l'excitatrice défectueux (vérifier la résistance)
Disparition de la tension pendant le fonctionnement	Vérifier le régulateur, la varistance, les diodes tournantes et changer l'élément défectueux	La tension ne revient pas à la valeur nominale	- Inducteur excitatrice coupé - Induit excitatrice défectueux - Régulateur défaillant - Roue polaire coupée ou en court-circuit

LSA 49.3

Alternateur Basse Tension - 4 pôles

• Vérification du bobinage

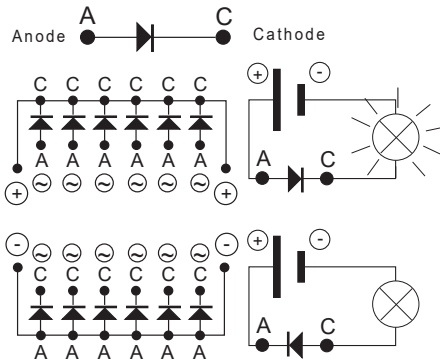
On peut contrôler l'isolation du bobinage en pratiquant un essai diélectrique. Dans ce cas, il faut impérativement déconnecter toutes les liaisons du régulateur.

ATTENTION

Les dommages causés au régulateur dans de telles conditions ne sont pas couverts par notre garantie.

• Vérification du pont de diodes

Une diode en état de marche doit laisser passer le courant uniquement dans le sens anode vers cathode.



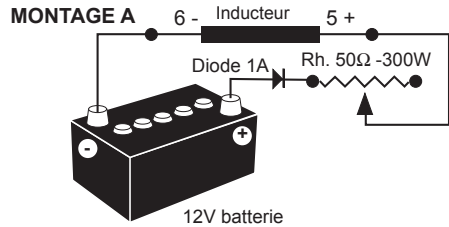
• Vérification des bobinages et diodes tournantes par excitation séparée



Pendant cette procédure, il faut s'assurer que l'alternateur est déconnecté de toute charge extérieure et examiner la boîte à bornes pour s'assurer du bon serrage des connexions.

- 1) Arrêter le groupe, débrancher et isoler les fils du régulateur.
- 2) Pour créer l'excitation séparée deux montages sont possibles.

Montage A : Raccorder une batterie de 12 V en série avec un rhéostat d'environ 50 ohms - 300 W et une diode sur les 2 fils de l'inducteur (5+) et (6-).



Montage B : Raccorder une alimentation et un pont de diodes sur les 2 fils de l'inducteur (5+) et (6-).

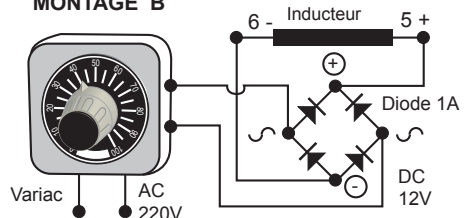
Ces deux systèmes doivent avoir des caractéristiques compatibles avec la puissance d'excitation de la machine (voir la plaque signalétique).

3) Faire tourner le groupe à sa vitesse nominale.

4) Augmenter progressivement le courant d'alimentation de l'inducteur en agissant sur le rhéostat ou le variac et mesurer les tensions de sortie sur L1 - L2 - L3, en contrôlant les tensions et les intensités d'excitation à vide (voir plaque signalétique de la machine ou demander la fiche d'essais à l'usine).

Dans le cas où les tensions de sortie sont à leurs valeurs nominales et équilibrées à < 1 % pour la valeur d'excitation donnée, la machine est bonne et le défaut provient de la partie régulation (régulateur - câblage - détection - bobinage auxiliaire).

MONTAGE B



LSA 49.3

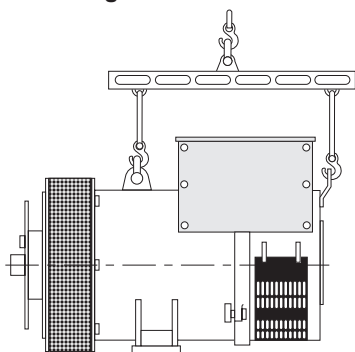
Alternateur Basse Tension - 4 pôles

4.6 - Démontage, remontage

ATTENTION

Cette opération ne doit être faite pendant la période de garantie que dans un atelier agréé ou dans nos usines, sous peine de perdre la garantie.

Lors des différentes manipulations, la machine doit être horizontale (rotor non bloqué en translation). Se référer à la masse de la machine pour le choix du mode de levage.



• Outillage nécessaire

Pour le démontage total de la machine, il est souhaitable de disposer des outils définis ci-dessous :

- 1 clé à cliquet + prolongateur
- 1 clé dynamométrique
- 1 clé plate de 8 mm, 10 mm, 18 mm
- 1 douille de 8, 10, 13, 16, 18, 21, 24, 30 mm
- 1 extracteur (U35) / (U32/350)

• Couple de serrage de la visserie

Voir § 5.4.

• Accès aux diodes

- Ouvrir la grille d'entrée d'air (51).
- Débrancher les diodes.
- Vérifier les diodes à l'aide d'un ohmmètre ou d'une lampe.

Si les diodes sont mauvaises:

- Retirer la varistance (347) + les shunts en cuivre.

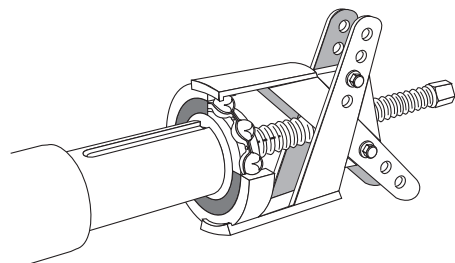
- Démontez les écrous «H» de fixation des ponts de diodes sur le support.
- Changer les croissants équipés en respectant les polarités.

• Accès aux connexions et au système de régulation

L'accès se fait directement après avoir enlevé la partie supérieure du capotage (48) ou la porte de visite (59).

• Remplacement du roulement arrière sur machine monopolar

- Retirer la grille d'entrée d'air (51).
- Déposer le capotage supérieur (48), le panneau arrière (47) et les panneaux latéraux (366).
- Débrancher les fils de l'inducteur (5+6-).
- Débrancher les connexions stator T4 à T6 (et T7 à T9 pour les versions 12 fils).
- Déposer la barre de neutre (130).
- Déposer les vis de la butée de roulement (78)*.
- Déposer les vis et retirer le palier arrière (36).
- Déposer le roulement (70) à l'aide d'un extracteur à vis centrale (voir dessin ci-dessous).



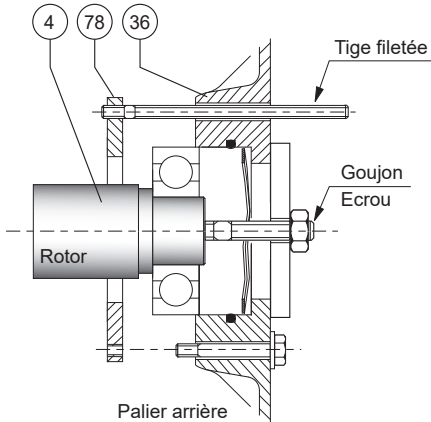
- Remonter le nouveau roulement sur l'arbre après l'avoir chauffé par induction à environ 80 °C.
- Monter dans le palier arrière (36) la rondelle de précharge neuve (79) + le joint torique (349) neuf.
- Visser dans la butée (78)* une tige filetée.

* En cas de machine monopolar ou regraisable.

LSA 49.3

Alternateur Basse Tension - 4 pôles

- Remonter le palier arrière sur la machine en s'aidant d'un goujon et écrou dans le bout d'arbre.
- Glisser la tige filetée dans le trou du palier arrière pour faciliter son montage (voir dessin de principe).



- Monter une vis de la butée (78)*, enlever la tige filetée, monter l'autre vis et serrer l'ensemble.
- Bloquer les vis du palier arrière (36).
- Brancher les connexions stator et monter la barre de neutre (130).
- Reconnecter les fils de l'inducteur E+, E-.
- Terminer le remontage du capotage.

ATTENTION

Lors du démontage des paliers, prévoir le changement des roulements, joint torique, rondelle de précharge et pâte adhésive.

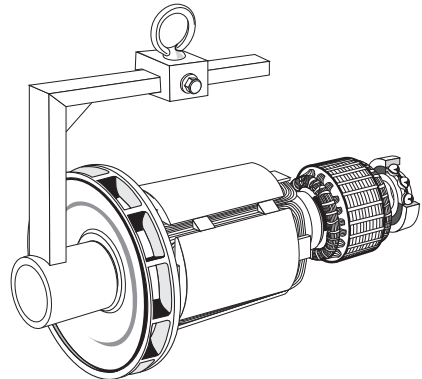
• Remplacement du roulement avant

- Déposer la grille de sortie d'air (33).
- En cas d'option sonde palier, ne pas oublier de la déconnecter.
- Retirer les vis du palier avant (30) et les vis du chapeau intérieur (68).
- Retirer le palier avant (30).
- Déposer le roulement (60) à l'aide d'un extracteur à vis centrale.

- Remonter le nouveau roulement après l'avoir chauffé par induction à environ 80 °C.
- Visser dans la butée* deux tiges filetées.
- Remonter le palier avant (30) sur la machine.
- Glisser les tiges filetées dans les trous du palier pour faciliter son montage (voir dessin de principe).
- Bloquer les vis inférieures de la butée*, enlever la tige filetée et monter les autres vis.
- Bloquer les vis du palier avant (30).
- Remonter la grille de sortie d'air (33), en respectant la position angulaire initiale.
- En cas d'option sonde palier, ne pas oublier de la reconnecter.

• Démontage de l'ensemble rotor

- Retirer le palier arrière (36).
- Retirer le palier avant (30) en cas de machine bipalier.
- Supporter le rotor (4) côté accouplement avec une sangle ou avec un support réalisé selon le dessin suivant.
- Déplacer la sangle à mesure du déplacement du rotor de façon à bien répartir le poids sur celle-ci.



ATTENTION

Lors d'un démontage du rotor avec changement de pièces ou rebobinage, ne pas oublier de rééquilibrer le rotor.

* En cas de machine monopalier ou graissable.

LSA 49.3

Alternateur Basse Tension - 4 pôles

• Remontage de la machine

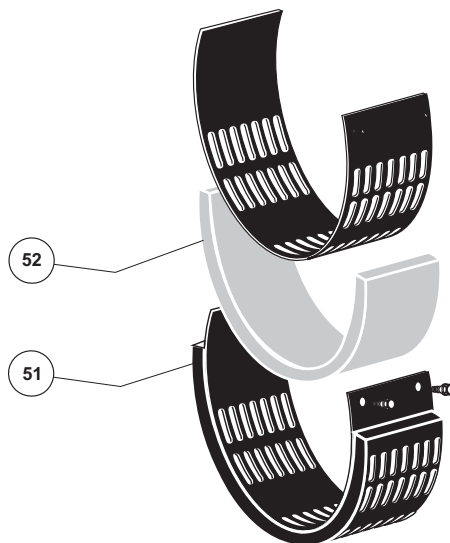
- Monter le rotor (4) dans le stator (1) (voir dessin ci-dessus), faire attention à ne pas heurter les bobinages.
- Glisser la tige filetée dans le trou du palier arrière pour faciliter son montage.
- Monter une vis de la butée (78)*, enlever la tige filetée, monter l'autre vis et serrer l'ensemble.
- Bloquer les vis du palier arrière (36).
- Brancher les connexions stator et monter la barre de neutre (130).
- Reconnecter les fils de l'inducteur E+, E-.
- Terminer le remontage du capotage.
- Remonter la bride ou le palier avant (30) sur le stator (1).
- Bloquer les vis de la bride ou du palier avant (30).

En cas de machine bipalier :

- Terminer le remontage du capotage.
- Visser dans la butée* une tige filetée.
- Remonter le palier avant (30) sur la machine.
- Glisser la tige filetée dans le trou du palier pour faciliter son montage.
- Monter les vis de la butée*, enlever la tige filetée, monter l'autre vis et serrer l'ensemble.
- Bloquer les vis du palier avant (30).
- Remonter la grille de sortie d'air (33).
- En cas d'option sonde palier, ne pas oublier de la reconnecter.
- Vérifier le montage correct de l'ensemble de la machine et le serrage de toutes les vis.

• Démontage et remontage des filtres

- Déposer la grille (51) puis retirer le filtre (52). Changer le filtre si nécessaire ; pour le nettoyage du filtre, voir § 4.2.
- Lors du remontage, procéder dans l'ordre inverse.



4.7 - Installation et maintenance de la PMG

La référence de la PMG est PMG 8.
Voir la notice de maintenance PMG ref : 4211.

4.8 - Tableau des caractéristiques

Tableau des valeurs moyennes :
Alternateur - 4 pôles - 50 Hz - Bobinage standard n° 6S (6 fils) (400V pour les excitations).

Les valeurs de tension et de courant s'entendent pour marche à vide et en charge nominale avec excitation séparée.

Toutes les valeurs sont données à $\pm 10\%$ et peuvent être changées sans préavis (pour les valeurs exactes, consulter le rapport d'essai).

* En cas de machine monopalier ou regraissable.

LSA 49.3

Alternateur Basse Tension - 4 pôles

• Triphasé : 4 pôles excitation AREP

Résistances à 20 °C (Ω)

Type	Stator L/N	Rotor	Inducteur	Induit
S4 (6 fils)	0.0037	0.342	11.49	0.057
S4 (12 fils)	0.0040	0.342	11.49	0.057
M6	0.0031	0.379	11.49	0.057
M8	0.0029	0.436	11.49	0.057
L9	0.0020	0.472	11.49	0.057
L10	0.0020	0.485	11.49	0.057

Résistances des bobinages auxiliaires AREP à 20°C (Ω)

Type	X1, X2	Z1, Z2
S4 (6 fils)	0.249	0.297
S4 (12 fils)	0.257	0.312
M6	0.201	0.260
M8	0.205	0.268
L9	0.204	0.262
L10	0.208	0.269

Courant d'excitation i_{exc} (A)

AREP - 400V - 50 Hz

« i_{exc} » : courant d'excitation de l'inducteur d'excitatrice

Type	A vide	A charge nominale
S4 (6 fils)	0.96	3.97
S4 (12 fils)	1.24	4.25
M6	1.07	3.72
M8	0.87	3.56
L9	0.98	3.51
L10	0.89	3.71

En 60 Hz, les valeurs « i_{exc} » sont approximativement de 5 à 10 % moins fortes.

• Tableaux des masses

(valeurs données à titre indicatif)

Type	Masse totale (kg)	Rotor (kg)
S4	1480	541
M6	1622	604
M8	1683	630
L9	1835	686
L10	1884	703



Après la mise au point, les panneaux d'accès ou capotages seront impérativement remontés.

LSA 49.3

Alternateur Basse Tension - 4 pôles

5 - PIÈCES DÉTACHÉES

5.1 - Pièces de première maintenance

Voici la liste des pièces :

Kit roulement monopalier	4996460
Roulement arrière RLT090HV001 Rondelle de précharge Joint torique	
Kit roulement bipalier	4996457
Roulement avant RLT110HV001 Roulement arrière RLT090HV001 Rondelle de précharge Joint torique Circlips	
Croissants complets équipés de diodes	5009583
Diodes : 6 directes + 6 inverses	
Varistance	4691053
Régulateur de tension AREP D350	5124059
Régulateur de tension AREP D550	5157122

5.2 - Service assistance technique

Notre service assistance technique est à votre disposition pour tous les renseignements dont vous avez besoin.

Pour toute commande de pièces de rechange ou demande de support technique, envoyez votre demande à service.epg@leroy-somer.com ou à votre plus proche contact, que vous trouverez sur www.lrsom.co/service en indiquant le type complet de la machine, son numéro et les informations indiquées sur la plaque signalétique.

Les repères des pièces sont à relever sur les vues éclatées et leur désignation sur la nomenclature.

Afin d'assurer le bon fonctionnement et la sécurité de nos machines, nous préconisons l'utilisation des pièces de rechange d'origine constructeur.

A défaut, la responsabilité du constructeur serait dérogée en cas de dommages.



Après la mise au point, les panneaux d'accès ou capotages seront impérativement remontés.

5.3 - Accessoires

• Résistance de réchauffage à l'arrêt

La résistance de réchauffage doit être mise en service dès que l'alternateur est arrêté. Elle est installée à l'arrière de l'alternateur. Sa puissance en standard est de 250W en 220V ou de 250W en 110V sur demande.



Attention : l'alimentation est présente lorsque la machine est arrêtée.

• Sondes de température à thermistances (CTP)

Ce sont des triplets de thermistances à coefficient de température positif installés dans le bobinage du stator (1 par phase). Il peut y avoir au maximum 2 triplets dans le bobinage (à 2 niveaux : avertissement et déclenchement) et 1 thermistance dans le palier arrière.

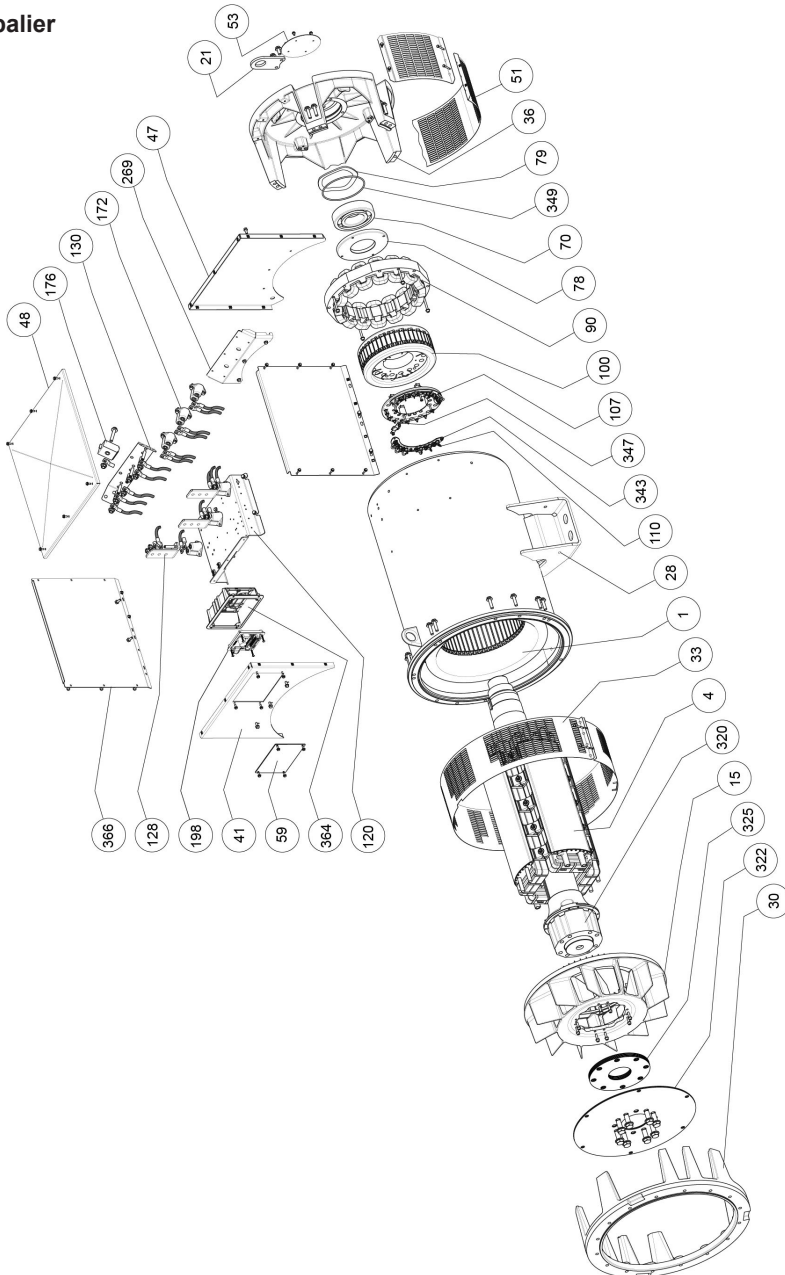
Ces sondes doivent être reliées à des relais de détection adaptés (fourniture en option). Résistance à froid des sondes à thermistance : 100 à 250 Ω par sonde.

LSA 49.3

Alternateur Basse Tension - 4 pôles

5.4 - Vues éclatées, nomenclature et couples de serrage

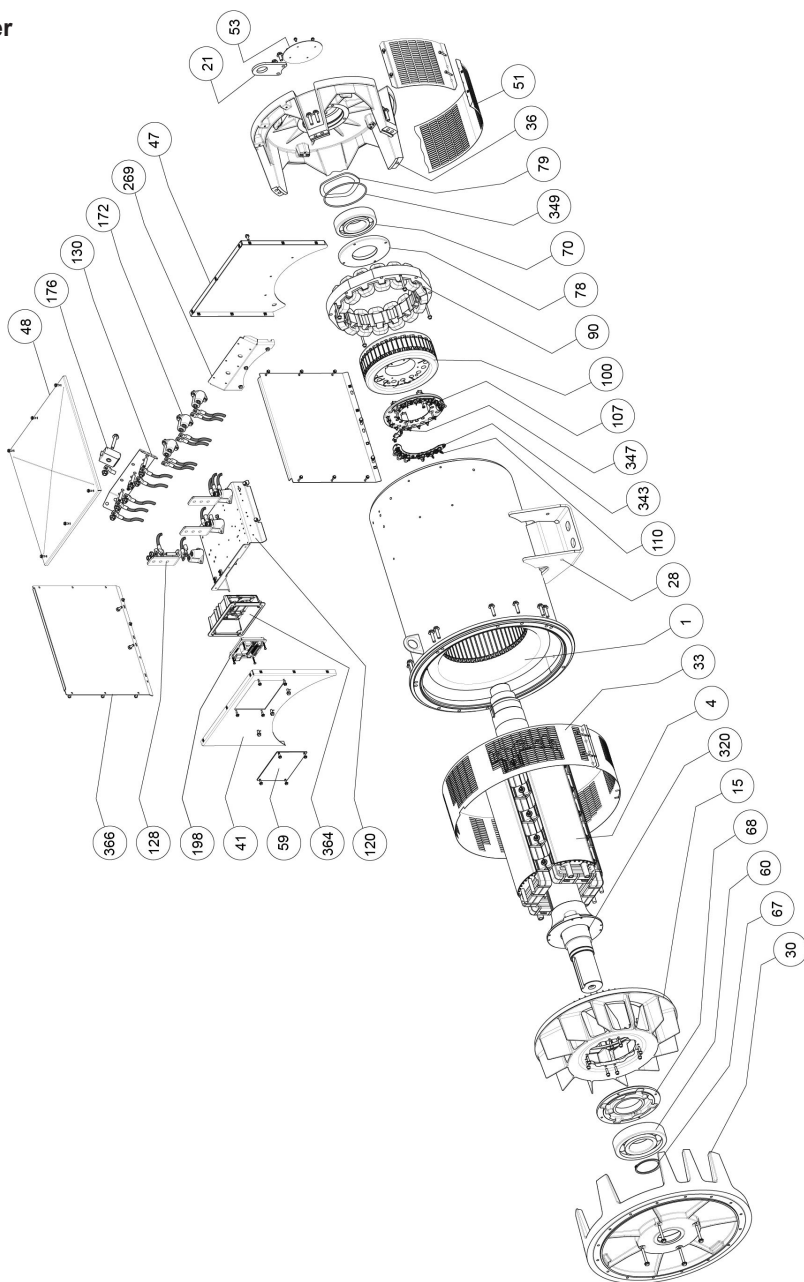
• Monophasier



LSA 49.3

Alternateur Basse Tension - 4 pôles

• Bipalier



LSA 49.3

Alternateur Basse Tension - 4 pôles

Rep	Qté	Description	Vis Ø	Couple N.m	Rep	Qté	Description	Vis Ø	Couple N.m
1	1	Ensemble stator	-	-	90	1	Inducteur d'excitatrice	M8	20
4	1	Ensemble rotor	-	-	100	1	Induit d'excitatrice	-	-
15	1	Turbine	-	-	107	1	Support pont de diodes	-	-
21	1	Anneau de levage	-	-	110	12	Diode	-	-
28	1	Borne de masse	M12	69	120	1	Support de bornes	M8	26
30	1	Bride d'accouplement (monopalier) ou palier avant (bipalier)	-	-	128	3	Plage de départ (phase)	M12	35
33	1	Grille de sortie d'air	M6	8.3	130	1	Barre de neutre	M12	35
36	1	Palier arrière	-	-	172	6	Isolateur	M8	26
41	1	Panneau avant du capotage	M8	20	176	1	Transformateur d'intensité	-	-
47	1	Panneau arrière du capotage	M8	20	198	1	Régulateur	M5	6
48	1	Panneau supérieur du capotage	M6	8.3	269	1	Support de barre de neutre	M8	26
51	1	Grille d'entrée d'air	M6	8.3	320	1	Manchon d'accouplement	-	-
53	1	Obturateur	-	-	322	3	Disque d'accouplement	M20	340
59	1	Porte de visite	M6	8.3	325	5	Disque de calage	-	-
60	1	Roulement avant	-	-	343	1	Ensemble pont de diodes	M6	4
67	1	Circlips	-	-	347	1	Varistance de protection (+ C.I.)	-	-
68	1	Chapeau intérieur	M10	40	349	1	Joint torique	-	-
70	1	Roulement arrière	-	-	364	1	Support régulateur	-	-
78	1	Chapeau intérieur	M10	40	366	2	Panneau latéral	M8	20
79	1	Rondelle de précharge	-	-					

LSA 49.3

Alternateur Basse Tension - 4 pôles

Consignes d'élimination et de recyclage

Nous nous engageons à limiter l'impact environnemental de notre activité. Nous surveillons constamment nos processus de production, nos approvisionnements en matières premières et la conception de nos produits pour améliorer la faculté à les recycler et réduire notre empreinte carbone. Les présentes consignes ne sont fournies qu'à titre indicatif. Il appartient à l'utilisateur de respecter la législation locale en matière d'élimination et de recyclage des produits.

Matériaux recyclables

Nos alternateurs sont essentiellement composés de fonte, d'acier et de cuivre, pouvant être revalorisés par voie de recyclage.

Ces matériaux peuvent être récupérés via un ensemble de processus de démontage, de séparation mécanique et de fusion. Notre support technique peut vous donner des instructions détaillées sur le démontage des produits sur demande.

Déchets et matériaux dangereux

Les composants et matières ci-dessous nécessitent un traitement adapté et doivent être retirés de l'alternateur avant le processus de recyclage :

- les matériaux électroniques se trouvant dans la boîte à bornes, comprenant le régulateur de tension automatique (198), les transformateurs de courant (176), le module antiparasite et les autres semi-conducteurs.
- le pont de diodes (343) et la varistance (347), assemblés sur le rotor de l'alternateur.
- les principaux composants en matière plastique, tels que la structure de la boîte à bornes sur certains produits. Ces composants sont généralement dotés d'un symbole précisant le type de matière plastique utilisé.

Tous les matériaux listés ci-dessus doivent faire l'objet d'un traitement adapté pour séparer les déchets des matériaux récupérables et doivent être confiés aux entreprises spécialisées dans la valorisation.

L'huile et la graisse utilisées pour la lubrification des paliers doivent être considérées comme des déchets dangereux et être traitées conformément à la législation locale.

Nos alternateurs ont une durée de vie spécifiée de 20 ans. Après ce délai, le fonctionnement du produit doit être arrêté, quelle que soit sa condition. Toute utilisation après cette période sera sous la seule responsabilité de l'utilisateur.

LSA 49.3

Alternateur Basse Tension - 4 pôles

LSA 49.3

Alternateur Basse Tension - 4 pôles



Moteurs Leroy-Somer
Boulevard Marcellin Leroy - CS 10015
16915 Angoulême cedex 9 - France

Angoulême, 28 octobre 2021

Déclaration CE

Moteurs Leroy-Somer déclare, par la présente, que les génératrices électriques des types :
LSA 40 – LSA 42.3 – LSA 44.3 – LSA 46.3 – LSA 47.2 – LSA 47.3 – LSA 49.3 – LSA 50.1 – LSA 50.2 – LSA 51.2 – LSA 52.2 – LSA 52.3 – LSA 53 – LSA 53.1 – LSA 53.2 – LSA 54 – LSA 54.2 – TAL 040 – TAL 042 – TAL 044 – TAL 046 – TAL 047 – TAL 047.3 – TAL 049 – LSAH 42.3 – LSAH 44.3
ainsi que leurs séries dérivées fabriquées par l'entreprise ou pour son compte :

MOTEURS LEROY-SOMER
Boulevard Marcellin Leroy
16915 Angoulême
France

MLS HOLICE STLO.SRO
Sladkovskeho 43
772 04 Olomouc
République Tchèque

MOTEURS LEROY-SOMER
1, rue de la Burelle
Boîte Postale 1517
45800 St Jean de Braye France

LEROY-SOMER ELECTRO-TECHNIQUE Co., Ltd
No1 Aimosheng Road, Gaishan Town,
Cangshan District,
Fuzhou, Fujian 350026 Chine

NIDEC INDUSTRIAL AUTOMATION INDIA PRIVATE Ltd - BANGALORE
#45, Nagarur, Huskur Road
Off Tumkur Road,
Bangaluru-562 162 Inde

NIDEC INDUSTRIAL AUTOMATION INDIA PRIVATE Ltd - HUBLI
#64/A, Main Road,
Tarihah Industrial Area,
Tarihah, Hubli-580 026 Inde

répondent aux exigences des normes et directives suivantes :

Déclaration de conformité :

- Directive Basse Tension n°2014/35/UE du 26 février 2014.
- EN et CEI 60034-1, 60034-5 et 60034-22.
- ISO 8528-3 « Groupes électrogènes à courant alternatif entraînés par moteurs alternatifs à combustion interne. Partie 3 : alternateurs pour groupes électrogènes ».

Ces génératrices répondent également à la Directive ROHS n°2011/65/UE du 8 juin 2011 et son Annexe II n°2015/863 du 31 mars 2015, ainsi qu'à la Directive CEM n°2014/30/UE du 26 février 2014.

Déclaration d'incorporation :

Ces génératrices sont conçues pour répondre aux exigences essentielles Annexe I, chapitres 1.1.2, 1.1.3, 1.1.5, 1.3.1 à 1.3.3, 1.3.6 à 1.3.8.1, 1.4.1, 1.4.2.1, 1.5.2 à 1.5.11, 1.5.13, 1.6.1, 1.6.4, 1.7 (hormis 1.7.1.2) de la Directive Machine n° 2006/42/CE, ainsi qu'à l'Annexe VII, partie B de cette directive et aux normes précitées.

En conséquence, ces « Quasi-machines » sont conçues pour être incorporées dans des groupes complets de génération d'énergie qui doivent satisfaire à la Directive Machine n°2006/42/CE du 17 mai 2006.

AVERTISSEMENT :

Les génératrices mentionnées ne doivent pas être mises en service tant que les machines dans lesquelles elles doivent être incorporées, n'ont pas été déclarées conformes aux Directives n° 2006/42/CE, 2014/30/UE, 2011/65/UE et 2015/863 ainsi qu'aux autres Directives éventuellement applicables.

Moteurs Leroy-Somer s'engage à transmettre, à la suite d'une demande dûment motivée des autorités nationales, les informations pertinentes concernant la génératrice.

Les responsables de la constitution des dossiers techniques et de la présente déclaration sont :
Yannick MESSIN, Responsable Technique LS Orléans, 1 rue de la Burelle, 45800 Saint Jean de Braye
Jean-Pierre CHARPENTIER, Responsable Technique LS Sillac, Bid Marcellin Leroy, 16915 Angoulême

J.P. CHARPENTIER – Y. MESSIN

LEROY-SOMER[™]

Moteurs Leroy-Somer

Siège social : Boulevard Marcellin Leroy CS 10015 - 16915 Angoulême cedex 9 - France
SAS au capital de 32 239 235 € - RCS Angoulême 338 567 258

4152 fr - 2021.10 / v

La déclaration CE de conformité et d'incorporation contractuelle est disponible sur demande auprès de votre contact.

LSA 49.3

Alternateur Basse Tension - 4 pôles

Service & Support

Notre réseau de service international de plus de 80 installations est à votre disposition. Cette présence locale qui vous garantit des services de réparation, de support et de maintenance rapides et efficaces.

Faites confiance à des experts en production d'électricité pour la maintenance et le support de votre alternateur. Notre personnel de terrain est qualifié et parfaitement formé pour travailler dans la plupart des environnements et sur tous les types de machines.

Notre connaissance approfondie du fonctionnement des alternateurs nous assure un service de qualité optimale, afin de réduire vos coûts d'exploitation.

Nous sommes en mesure de vous aider dans les domaines suivants :



Pour nous contacter :

Amériques : +1 (507) 625 4011

EMEA : +33 238 609 908

Asie Pacifique : +65 6250 8488

Chine : +86 591 8837 3010

Inde : +91 806 726 4867



Scannez le code ou rendez-vous à la page :

LEROY-SOMER[™]

www.eroy-somer.com/epg

Restons connectés :



Nidec
All for dreams